



epoq

Assembly manual

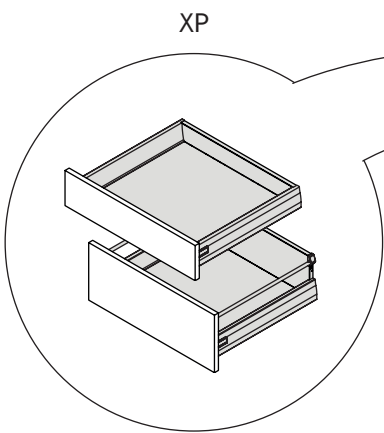
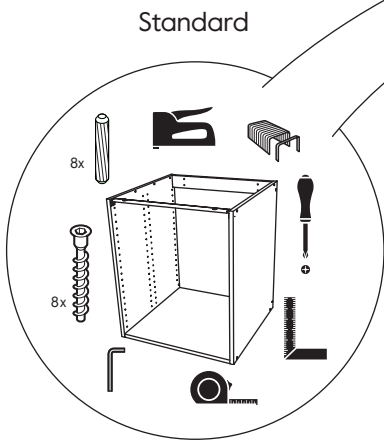


Monteringsanvisning - Monteringsvejledning
Asennusohjeet

- SE** Hur man läser monteringsmanualen
- DK** Sådan læses monteringsvejledningen
- NO** Hvordan lese monteringsmanualen
- FI** Kuinka lukea asennusohjetta
- EN** How to read the assembly manual

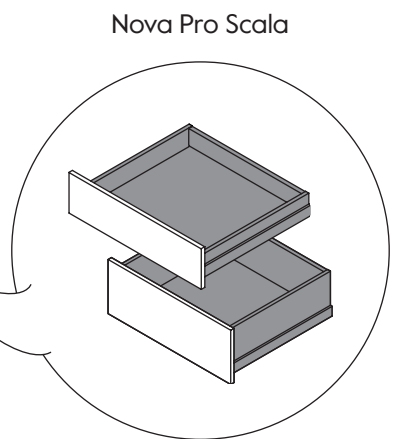
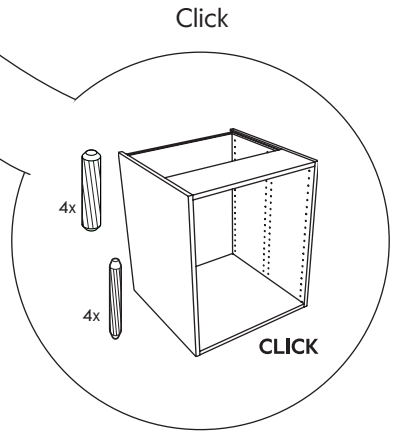
EN Table of contents

Chapter 1: Getting started	
Get to know the assembly manual.....	4
Assembly manual.....	8
Step.....	9
Recommended tools.....	10
Note! Accessories have their own manuals.....	14
Cabinet heights.....	15
Point of attachment 2330 mm.....	15
Point of attachment 2110 mm.....	16
Good to know when installing.....	17
	19
Chapter 2: Mounting the cabinets	
Check when mounting click cabinets.....	95
Disassembly of click.....	96
Corner base cabinet 90.....	98
Base corner 120.....	23
Base cabinet 15x70 cm.....	27
Base cabinet.....	32
Base cabinet for sink.....	35
Base cabinet for hob.....	38
Base cabinet for oven.....	42
Raised washing machine/bench.....	47
Base cabinet end unit.....	53
Wall corner cabinet.....	58
Wall cabinet.....	59
Wall cabinet 143.....	63
Horizontal wall cabinet.....	66
Top cabinet over refrigerator.....	71
Wall cabinet end unit.....	74
Tall unit.....	79
Tall unit for integrated appliances.....	80
125 cm cabinet for integrated appliances.....	84
	90
	126
	128
	130
	135
	137
	140
	143
	149
Chapter 3: Installing the kitchen	
Legs for plinth.....	153
Legs for plinth metal.....	157
Install base cabinet.....	158
Install wall cabinet.....	164
Cover panels.....	172
Install cover panels.....	176
Spacers.....	179
Floor pilasters.....	187
Pilasters between cabinets.....	189
Pilasters wall cabinet.....	191
Plinth.....	193
Plinth.....	198
Plinth.....	201
Plinth.....	205
Plinth.....	206
L-profile for tall unit for integrated appliances.....	207
Shelves.....	208
XP drawers.....	271- 240
Nova Pro Scala drawers.....	303- 278
Low drawer.....	210
High drawer.....	214
Inner drawer front.....	219
Location of drawer slides.....	221
Drawer slides.....	224
Recycling drawer.....	227
Drawer integrated below sink.....	229
Drawer slides 30 cm.....	232
Drawer slides 55 cm.....	232
Drawer slides for waste sorting.....	232
Drawer slides 27 cm under sink.....	232
Drawer slides 40 cm.....	232
Insert the drawers.....	235
Remove drawers.....	236
Adjust the drawers.....	237
Tipmatic soft close.....	237
Integrated wooden drawers.....	279
Cover panel bench cabinet.....	282
Connector for drawer front.....	284
Connector plate.....	287
Wave handle.....	292
Wave connection handle.....	293
Wave front profil connection.....	294
Hinges.....	302
Hinges alu soft close.....	306
Hinges for 90x90 bench corner cabinet.....	308
Hinge adjustment.....	311
Adjustment of soft close.....	312
Wooden dowels.....	313
Cover panel for tall unit.....	314
Handles and knobs.....	318
Flap hinges.....	322
	241
	247
	253
	255
	266
	258
	260
	262
	264
	269
	270
	271
	275
Chapter 4: Maintenance	
Maintenance.....	342



CLICK Nova Pro Scala

18	19
95	96
98	103
107	109
112	115
119	124
126	128
130	135
137	140
143	149
161	168
241	247
253	255
266	258
260	262
264	269
270	271
275	275



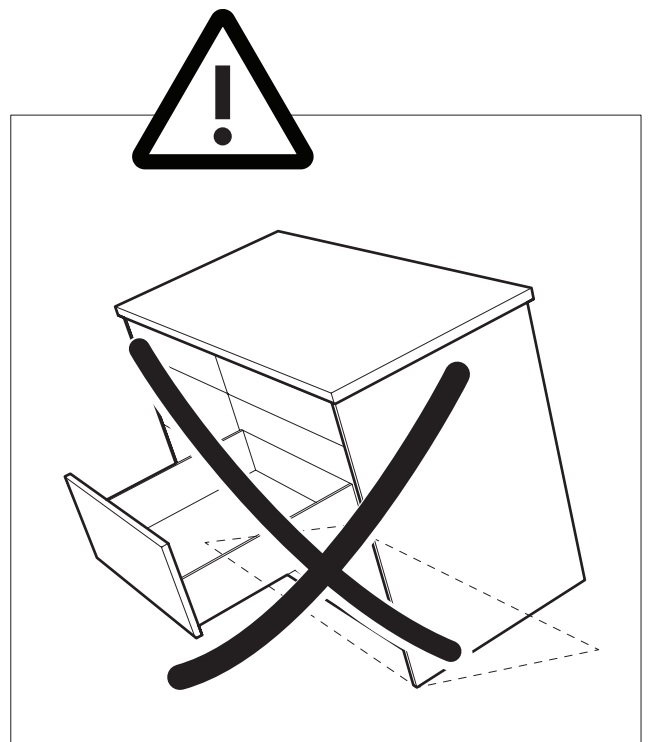
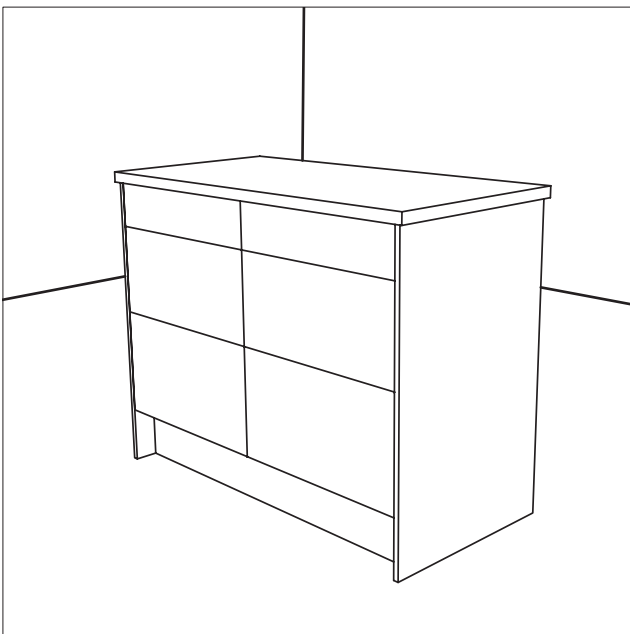
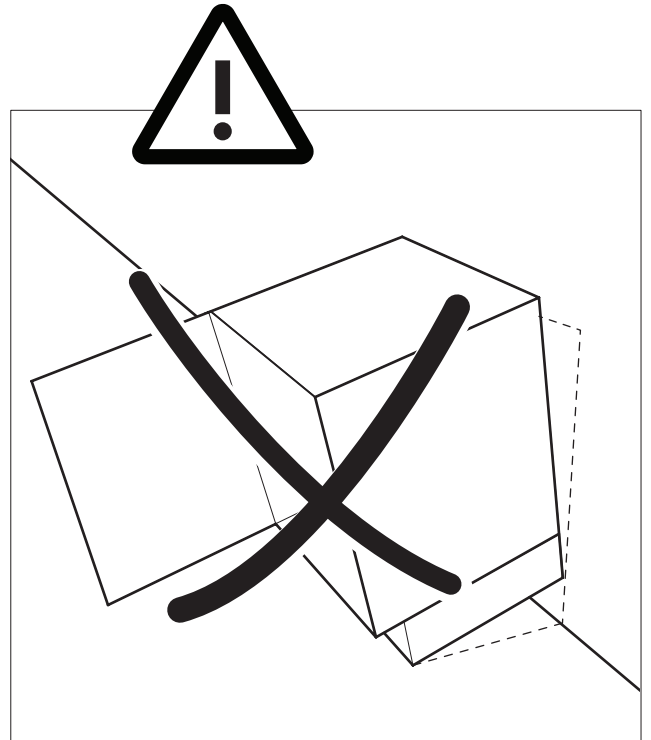
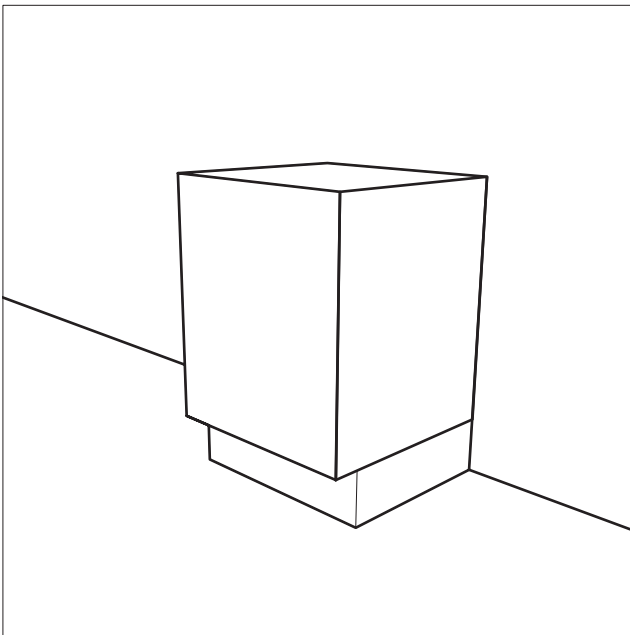
SE Säkerhetsvarning

DK Sikkerhedsadvarsel

NO Sikkerhedsadvarsel

FI Turvallisuusvaroitus

EN Safety warning



SE VARNING! Allvarliga och potentiellt dödliga olyckor kan ske till följd av möbler som välter eller faller ner. För att förhindra att denna möbel välter eller faller ner skall den monteras enligt våra instruktioner och permanent fästas till vägg med möbelns fästordningar. Skruvar för väggen medföljer ej eftersom olika väggar kräver olika typer av skruvar. Använd skruvar avsedda för väggarna i ditt hem. Bedöm väggens lämplighet och säkerställ att väggen och skruvarna tål de krafter som de blir utsatta för. Kontakta fackhandlare för råd om val av skruvar.

VARNING! Allvarliga och potentiellt dödliga olyckor kan ske till följd av möbler som välter. För att förhindra att skåp som används i köksö välter måste dessa fästas permanent i golvet. Fästbeslag för golv medföljer ej eftersom olika golv kräver olika typer av fästbeslag. Använd fästbeslag avsedda för golvet i ditt hem. Kontakta fackhandlare för råd om val av fästbeslag. Säkerhetsrekommendation: placera tunga föremål i den nedersta lådan, använd dörr till små öar. Förhindra att barn klättrar eller hänger i lådor, dörrar eller hyllor.

DK ADVARSEL! Alvorlige og potentielle dødsulykker kan opstå som følge af, at skabelementer vælter eller falder ned fra vægge. For at forhindre, at skabe vælter, eller falder ned skal det være monteret i henhold til instruktionerne, og det skal være permanent fastgjort til væggen som beskrevet i monteringsanvisningen med de medfølgende væg beslag. Skruer til fastgørelse af skabe er ikke inkluderet, fordi forskellige vægge kræver forskellige skruer. Brug skruer som passer til væggene i dit hjem. Vurder væggenes tilstand for at være sikker på, at skruerne tåler de kræfter, de udsættes for. Kontakt et byggemarked for rådgivning om skruer.

ADVARSEL! Alvorlige og potentielle dødsulykker kan opstå som følge af, at skabelementer vælter. For at undgå at skabe i en evt. køkkenø vælter, skal de permanent fastgøres til gulvet. Beslag til golv af skabe er ikke inkluderet, fordi forskellige gulv kræver forskellige beslag og skruer. Brug beslag og skruer som er beregnet til gulvene i dit hjem. Kontakt et byggemarked for rådgivning om fastgørelse af køkkenskabe til dit gulv. Sikkerhedsanbefaling: Placer de tungeste ting i de nederste skuffer, benyt låger på mindre fritstående øer. Sørg for, at børn ikke klatrer eller hænger i skuffer, døre eller hylder.

NO ADVARSEL! Alvorlige og potensielt dødelige ulykker kan skje som følge av møbler som velter eller faller ned. For å forhindre at dette møbelet velter eller faller ned, må det monteres etter våre instruksjoner, og det må festes permanent til veggen med møbelets festeordning. Skruer for vegg er ikke inkludert fordi ulike vegger krever ulike skruer. Bruk skruer som er beregnet for veggene i ditt hjem. Vurder egenskapene til veggen for å være sikker på at skruene vil tåle kreftene de vil bli utsatt for. Kontakt en jernvarehandel for råd om skruer.

ADVARSEL! Alvorlige og potensielt dødelige ulykker kan skje som følge av møbler som velter. For å hindre at skap som brukes i en kjøkkenøy skal velte, må de festes permanent til gulvet. Festeordning til golv er ikke inkludert, fordi ulike gulvmaterialer krever ulike typer festeordning. Bruk en festeordning som er egnet for gulvet i ditt hjem. Kontakt en jernvarehandel for råd om festeordning. Sikkerhetsanbefalinger: legg tunge ting i de nederste skuffene, monter dører på små kjøkkenøyer. Hindre barn fra å klatre eller henge i skuffer, dører og hyller.

FI VAROITUS! Vakavia sekä hengenvaarallisia tapaturmia voi sattua, jos kalusteet pääsevät kaatumaan päälle. Tämän välttämiseksi kaapit on asennettava ohjeen mukaisesti, ja kaapit tulee kiinnittää seinään siihen tarkoitetuilla välineillä. Seinäkiinnitykseen käytettäviä ruuveja ei sisälly pakkaukseen, sillä eri seinämateriaalit edellyttävät erilaisia kiinnitysruuveja. Käytä vain sellaisia ruuveja, jotka soveltuvat kyseiseen seinämateriaaliin ja että ne kestävätkä kaappiin kohdistuvan rasituksen. Varmistaaksesti oikeiden ruuvien käyttöön, suosittelomme olemaan yhteydessä paikalliseen rautakauppaan.

VAROITUS! Kalusteen kaatuminen voi aiheuttaa vakavia ja mahdollisesti hengenvaarallisia vammoja. Keittiösaarekkeessa käytettävät kaapit tulee kiinnittää kiinteästi lattiaan kaappien kaatumisen estämiseksi. Kaappien kiinnitysruuvit eivät sisälly pakkaukseen, koska erilaiset lattiamateriaalit edellyttävät erilaisia kiinnitysruuveja. Käytä vain kodin lattiaan sopivia kiinnitysruuveja. Varmistaaksesti oikeiden ruuvien käyttöön, suosittelomme olemaan yhteydessä paikalliseen rautakauppaan. Turvallisuussuosituksset: - Aseta raskaat esineet alimpiin laatikoihin, käytä mielummin ovia pienille saarekkeille kuin laatikostoja. Estä lapsia kiipeämästä tai roikkumasta laatikostoissa, ovissa tai hyllyissä.

EN WARNING! Serious and potentially fatal injuries can occur from furniture overturning or falling down. In order to prevent this furniture from overturning or falling down it shall be installed according to our instructions and be permanently fixed to the wall with the wall attachment devices provided. Screws for the wall are not included since different walls requires types of screws. Use screws suitable for your walls. Assess the suitability of the wall to ensure that the wall and screws will withstand the forces generated. For advice on suitable screws, contact your local specialized dealer.

WARNING! Serious and potentially fatal injuries can occur from furniture overturning. In order to prevent cabinets, used in kitchen island, from overturning these must be permanently attached to the floor. Floor attachment devices are not included since different floor materials require different types of devices. Use attachment devices suitable for the floor in your home. For advice on suitable attachment devices, contact your local specialized dealer. Safety recommendation: - Place heavy items in the lowest drawers, use doors for small islands. Prevent children from climbing or hanging on drawers, doors or shelves.

Hur man läser monteringsmanualen.....	1	
Säkerhetsvarning.....	2	
Kapitel 1: Förbered monteringen!	7	
Förbered monteringen!.....	8	
Ordlista.....	11	
Steg för steg.....	12	
Rekommenderade verktyg.....	16	
Obs! Tillbehör har egna manualer.....	17	
Skåphöjder.....	17	
Kottlingshöjder 2110 mm.....	19	21
Kottlingshöjder 2330 mm.....	18	20
Tips och råd vid installation.....	22	
Kapitel 2: Montering av skåp	24	
Kontroll vid montering av click skåp.....		104
Demontering av click.....		105
Hörnbänkskåp 90.....	25	107
Hörnbänkskåp 100/120.....	29	112
Bänkskåp 15/20x70 cm.....	34	116
Bänkskåp.....	37	118
Bänkskåp för diskho.....	40	121
Bänkskåp för spishäll.....	44	124
Bänkskåp för integrerad ugn.....	49	128
Stödbalk.....	55	
Skåp för tvättmaskin/sittbänk.....	57	133
Avslutningsbänkskåp.....	62	
Vägghörnskåp.....	63	135
Vägghörnskåp 80.....	67	137
Väggska.....	71	140
Väggska 143.....	74	142
Horisontellt väggska.....	79	146
Överskab ovan kyl/frys.....	82	148
Avslutningsväggska.....	88	
Höjskab.....	89	153
Höjskab för integrerad vitvara.....	93	155
125 cm höjskab för integrerad vitvara.....	99	162
Kapitel 3: Montering av kök	165	
Stödben.....	166	
Stödben metall.....	170	
Montera bänkskåp mot vägg.....	171	174
Montera väggska.....	177	181
Täcksidor.....	185	
Montera täcksidor.....	189	
Passbit bänkhörnskåp.....	192	
Passbit vägghörnskåp.....	194	
Passbit.....	197	
Pilastrar bänkskåp och höjskab.....	205	
Pilastrar mellan skåp.....	207	
Pilastrar väggska.....	209	
Upphöjd bänkskiva.....	211	
Ljusramp.....	216	
Takanslutning.....	219	
Krönl.....	227	
Sockel.....	231	
Ventilationsgaller.....	232	
Vinkeljärn till höjskab för integrerad vitvara.....	233	
Hyllplan.....	234	
XP lådor.....	236 - 266	
Nova Pro Scala lådor.....	267 - 303	
Låg låda.....	236	267
Hög låda.....	240	273
Invändig lådfront.....	245	279
Placering av lådskenor.....	247	280
Lådskenor.....	250	
Låda till källsortering.....	253	
Integrerad låda under diskho.....	255	
Lådskena 30 cm.....	258	291
Lådskenor 55 cm.....		283
Lådskenor till källsortering.....		285
Lådskenor 27 cm under diskho.....		287
Lådskenor 40 cm.....		289
Sätta i lådor.....	261	294
Ta ut lådor.....	262	295
Justera lådorna.....	263	296
Tipmatic soft close.....		300
Integrerad trälåda.....	304	
Täckfront bänkskåp.....	307	
Kopplingsbeslag.....	309	
Kopplingsplatta.....	312	
Wave handtag.....	317	
Wave kopplingshandtag.....	318	
Wave beslag för sammankoppling.....	319	
Gångjärn.....	327	

CLICK Nova Pro Scala

Gångjärn alu soft close.....	331
Gångjärn för 90x90 bänkhörn.....	333
Justering av gångjärn.....	336
Inställning av soft close.....	337
Träplugg.....	338
Täckfront till höjskab.....	339
Handtag och knoppar.....	343
Klaffbeslag.....	348

Kapitel 4: Underhåll 354

Underhåll.....	355
----------------	-----

DK

Indholdsfortegnelse

Sådan læses monteringsvejledningen.....	1	
Sikkerhedsadvarsel.....	2	
Kapitel 1: Forbered monteringen!	7	
Forbered monteringen!.....	8	
Ordliste.....	11	
Trin for trin.....	12	
Anbefalede værktøjer.....	16	
Obs! Tilbehør har egne manualer.....	17	
Skabshøjder.....	17	
Fastgørelsespunkter 2330 mm.....	19	21
Fastgørelsespunkter 2110 mm.....	18	20
Tips og råd ved montering.....	22	
Kapitel 2: Montering af skab	24	
Kontrol ved montering af Click skab.....		104
Afmontering af click.....		105
Hjørneunderskab 90.....	25	107
Hjørneunderskab 100/120.....	29	112
Underskab 15/20x70 cm.....	34	116
Underskab.....	37	118
Vaskeskab.....	40	121
Underskab til kogeplade.....	44	124
Underskab til indbygningsovn.....	49	128
Støttebjælke.....	55	
Underskab til vaskemaskine/bænk.....	57	133
Afsluttende underskab.....	62	
Hjørneoverskab.....	63	135
Hjørneoverskab 80.....	67	137
Overskab.....	71	140
Overskab 143.....	74	142
Liggende overskab.....	79	146
Topskab køleskab/fryser.....	82	148
Afslutningsreol.....	88	
Højskab.....	89	153
Højskab til integreret hvidevarer.....	93	155
125 cm højskab til integreret hvidevarer.....	99	162
Kapitel 3: Montering af køkken	165	
Støtteben.....	166	
Støtteben metal.....	170	
Montering af underskab mot væg.....	171	174
Montering af overskab.....	177	181
Dæksider.....	185	
Montering af dæksider.....	189	
Tilpasning hjørneskab.....	192	
Tilpasning hjørneoverskab.....	194	
Tilpasninger.....	197	
Pilastre underskab og højskab.....	205	
Pilastre mellem skabe.....	207	
Pilastre overskab.....	209	
Forhøjede bordplade.....	211	
Lysliste.....	216	
Toplist.....	219	
Topliste.....	227	
Sokkel.....	231	
Ventilationsriste.....	232	
Vinkelbeslag for højskab til integreret hvidevarer.....	233	
Hylder.....	234	
XP skuffer.....	236 - 266	
Nova Pro Scala skuffer.....	267 - 303	
Lav skuffe.....	236	267
Høj skuffe.....	240	273
Indvendig skuffefront.....	245	279
Placering af skuffeskinner.....	247	280
Skuffeskinner.....	250	
Skuffe til affaldssortering.....	253	
Integreret skuffe under vask.....	255	291
Skuffeskinner 30 cm.....	258	

CLICK Nova Pro Scala

Skuffeskinner 55 cm.....	283
Skuffeskinner til affaldssystem.....	285
Skuffeskinner 27 cm under vask.....	287
Skuffeskinner 40 cm.....	289
Montering af skuffer.....	294
Afmontering af skuffer.....	295
Juster skufferne.....	296
Tipmatic soft close.....	300
Integreret træskenner.....	304
Dækside underskab.....	307
Samlebeslag.....	309
Samleplade.....	312
Wave håndtag.....	317
Wave samlelegreb.....	318
Wave samlebeslag.....	319
Hængsler.....	327
Hængsel alu soft close.....	331
Hængsler til 90x90 hjørneunderskab.....	333
Justering af hængsler.....	336
Justering af soft close.....	337
Trædyvel.....	338
Dækside til højskabe.....	339
Greb og knopper.....	343
Klapbeslag.....	348
Kapitel 4: Vedligeholdelse	354
Vedligeholdelse.....	358

Kronlist.....	227
Sokkel.....	231
Lufterist.....	232
Vinkeljern til høyskap for integrerte hvitevarer.....	233
Hylleplater.....	234
XP skuffer.....	236 - 266
Nova Pro Scala skuffer.....	267 - 303
Lav skuff.....	236
Høy skuff.....	240
Innvendig skuffefront.....	245
Plassering av skuffeskinner.....	247
Skuffeskinner.....	250
Skuff til kildesortering.....	253
Integrert skuff under vask.....	255
Skuffeskinner 30 cm.....	258
Skuffeskinner 55 cm.....	
Skuffeskinner til kildesortering.....	
Skuffeskinner 27 cm under vask.....	
Skuffeskinner 40 cm.....	
Sette på plass skuffer.....	261
Ta ut skuffer.....	262
Justere skuffer.....	263
Tipmatic soft close.....	
Integrert treskuff.....	304

267
273
279
280
291
283
285
287
289
294
295
296
300

Dekfront benkeskap.....	307
Koblingsbeslag.....	309
Koblingsplate.....	312
Wave håndtak.....	317
Wave koblingshåndtak.....	318
Wave beslag for sammenkobling.....	319
Hengsler.....	327
Hengsel alu soft close.....	331
Hengsler til 90x90 benkehjørneskap.....	333
Justering av hengsler.....	336
Justering av soft close.....	337
Treplugg.....	338
Dekfront til høyskap.....	339
Håndtak og knotter.....	343
Klaffbeslag.....	348

Kapittel 4: Vedlikehold..... **354**

Vedlikehold.....	361
------------------	-----

NO Innholdsfortegnelse

Hvordan lese monteringsmanualen.....	1
Sikkerhetsadvarsel.....	2
Kapittel 1: Gjør deg klar til montering!	7
Gjør deg klar til montering!.....	9
Ordliste.....	11
Steg for steg.....	12
Anbefalt verktøy.....	16
Obs! Tilbehør har egne manualer.....	17
Skaphøyder.....	17
Spikerslag 2330 mm.....	19
Spikerslag 2110 mm.....	18
Tips og triks ved montering.....	22
Kapittel 2: Montering av skap	24
Kontroll ved montering av click skap.....	104
Demontering av click.....	105
Benkehjørneskap 90.....	107
Benkehjørneskap 100/120.....	112
Benkeskap 15/20x70 cm.....	116
Benkeskap.....	118
Benkeskap for oppvaskkum.....	121
Benkeskap for platetopp.....	124
Benkeskap for stekeovn.....	128
Forsterkningsstagg.....	133
Skap for vaskemaskin/sittebenk.....	133
Avslutningshyll benkeskap.....	135
Vegghjørneskap.....	137
Vegghjørneskap 80.....	140
Veggskap.....	142
Veggskap 143.....	146
Horisontalt veggskap.....	148
Overskap over kjølfrys.....	153
Avslutningshyll veggskap.....	155
Høyskap.....	162
Høyskap for integrerte hvitevarer.....	162
125 cm høyskap for integrerte hvitevarer.....	162
Kapittel 3: Montering av kjøkken	165
Sokkelben.....	170
Sokkelben metall.....	171
Montering av benkeskap mot vegg.....	177
Montere veggskap.....	185
Dekksider.....	189
Montering av dekkssider.....	192
Foring benkehjørneskap.....	194
Foring veggshjørneskap.....	197
Foring.....	205
Pilastere benkeskap og høyskap.....	207
Pilastere mellom skap.....	207
Pilastere veggskap.....	209
Opphøyd benkeplate.....	211
Lyslist.....	216
Takforing.....	219

CLICK Nova Pro Scala

21
20

FI Sisällysluettelo

Kuinka lukea asennusohjetta.....	1
Turvallisuusvaroitus.....	2
Kappale 1: Valmistaudu asentamaan!	7
Valmistaudu asentamaan!.....	9
Sanasto.....	11
Vaihe vaiheelta.....	12
Suosittelut työkalut.....	16
Huom! Lisätarvikkeille on omat asennusohjeet.....	17
Kaappien korkeudet.....	17
Koolauskorkeudet 2330 mm.....	19
Koolauskorkeudet 2110 mm.....	18
Ohjeita ja vinkkejä asennusta varten.....	22
Kappale 2: Kaappien kokoaminen	24
Huomioitavaa Click-runkojen asennuksessa.....	104
Click-kaapin purkaminen.....	105
Kulmapöytäkaappi 90.....	107
Kulmapöytäkaappi 100/120.....	112
Pöytäkaappi 15/20x70 cm.....	116
Pöytäkaappi.....	118
Allaskaappi.....	121
Kaappi liesitasolle.....	124
Uunikaappi.....	128
Tukipalkki.....	133
Kaappi pyykinpesukoneelle/penkki.....	135
Alakaapin pääty.....	137
Kulmaseinäkaappi.....	140
Kulmaseinäkaappi 80.....	142
Seinäkaappi.....	146
Seinäkaappi 143.....	148
Vaaka-suora seinäkaappi.....	148
Yläkaappi jääkaapin/pakastimen yläpuolelle.....	153
Seinäkaapin pääty.....	155
Korkea kaappi.....	162
Korkea kaappi integroiduille kodinkoneille.....	162
125 kaappi integroiduille kodinkoneille.....	162

CLICK Nova Pro Scala

21
20

Kappale 3: Keittiön asennus	165
Tukijalat.....	166
Tukijalat metalli.....	170
Pöytäkaapin asennus.....	171
Seinäkaapin asennus.....	177
Peitelevyt.....	185
Peitelevyjen asennus.....	189
Pöytäkulmakaapin täytepala.....	192
Seinäkulmakaapin täytepala.....	194
Kulmakaapin peitelevy.....	197
Pilasterin asentaminen alakaappiin.....	205
Pilasterin asentaminen alakaappien väliin.....	207
Pilasterin seinäkaappiin.....	209
Korotettu tuotaso.....	211
Valolista.....	216
Ylätytteen.....	219
Koristelista.....	227
Sokkeli.....	231
Ilmanvaihtoritilä.....	232
Kulmarautaa integroitaville kodinkoneille.....	233
Hyllylevyt.....	234
XP laatikko.....	236 - 266
Nova Pro Scala laatikko.....	267 - 303
Matala laatikko.....	236
Korkea laatikko.....	240
Sisälaatikon etuosa.....	245
Laatikon kiskojen paikat.....	247
Laatikoiden kiskot.....	250
Jäteastia-järjestelmän asennus.....	253
Piilolaatikko pesualtaan alla.....	255
Laatikko kiskoilla 30 cm.....	258
Laatikoiden kiskot 55 cm.....	283
Laatikoiden kiskot jätevaunulle.....	285
Laatikoiden kiskot 27 cm altaan alle.....	287
Laatikoiden kiskot 40 cm.....	289
Laatikoiden asennus.....	261
Laatikoiden irroitus.....	262
Laatikoiden säätäminen.....	263
Tipmatic soft close.....	300
Puinen sisälaatikko.....	304
Peitelista alakaappiin.....	307
Liitoshela laatikon etulevyille.....	309
Liitoslevy.....	312
Wave-vedin.....	317
Wave-vedin liitokseen.....	318
Wave-liitosprofiili.....	319
Saranat.....	327
Sarana alu soft close.....	331
Saranat 90x90 kulmakaapille.....	333
Saranan säätö.....	336
Saranan hidastimen säätö.....	337
Puutappi.....	338
Korkean kaapin peitelevy.....	339
Vetimet ja nupit.....	343
Nostosaranat.....	348
Kappale 4: Hoito- ja ylläpito-ohjeet	354
Hoito- ja ylläpito-ohjeet.....	364

174
181

Base cabinet for sink.....	40	121
Base cabinet for hob.....	44	124
Base cabinet for oven.....	49	128
Support beam.....	55	
Raised washing mashine/bench.....	57	133
Base cabinet end unit.....	62	
Wall corner cabinet.....	63	135
Wall corner cabinet 80.....	67	137
Wall cabinet.....	71	140
Wall cabinet 143.....	74	142
Horizontal wall cabinet.....	79	146
Top cabinet over refridgerator.....	82	148
Wall cabinet end unit.....	88	
Tall unit.....	89	153
Tall unit for integrated appliances.....	93	155
125 cm cabinet for integrated appliances.....	99	162

Chapter 3: Installing the kitchen 165

Legs for plinth.....	166	
Legs for plinth metal.....	170	
Install base cabinet.....	171	174
Install wall cabinet.....	177	181
Cover panels.....	185	
Install cover panels.....	189	
Spacers corner base cabinet.....	192	
Spacers wall corner cabinet.....	194	
Spacers.....	197	
Floor pilasters.....	205	
Pilasters between cabinets.....	207	
Pilasters wall cabinet.....	209	
Raised countertops.....	211	
Deco strip.....	216	
Ceiling moulding.....	219	
Crown molding.....	227	
Plinth.....	231	
Ventilation grille.....	232	
L-profile for tall unit for integrated appliances.....	233	
Shelves.....	234	

XP drawers.....236 - 266 Nova Pro Scala drawers.....267 - 303

Low drawer.....	236	267
High drawer.....	240	273
Inner drawer front.....	245	279
Location of drawer slides.....	247	280
Drawer slides.....	250	
Recycling drawer.....	253	
Drawer integrated below sink.....	255	
Drawer slides 30 cm.....	258	291
Drawer slides 55 cm.....		283
Drawer slides for waste sorting.....		285
Drawer slides 27 cm under sink.....		287
Drawer slides 40 cm.....		289
Insert the drawers.....	261	294
Remove drawers.....	262	295
Adjust the drawers.....	263	296
Tipmatic soft close.....		300
Integrated wooden drawers.....	304	

Cover panel bench cabinet.....	307	
Connector for drawer front.....	309	
Connector plate.....	312	
Wave handle.....	317	
Wave connection handle.....	318	
Wave front profil connection.....	319	
Hinges.....	327	
Hinges alu soft close.....	331	
Hinges for 90x90 bench corner cabinet.....	333	
Hinge adjustment.....	336	
Adjustment of soft close.....	337	
Wooden dowels.....	338	
Cover front for tall unit.....	339	
Handles and knobs.....	343	
Flap hinges.....	348	

Chapter 4: Maintenance 354 Maintenance..... 367

EN Table of contents

How to read the assembly manual.....	1
Safety warning.....	2
Chapter 1: Get ready for assembly!	7
Get ready for assembly!.....	10
Glossary.....	11
Step by step.....	12
Recommended tools.....	16
Note! Accessories have their own manuals.....	17
Cabinet heights.....	17
Point of attachment 2330 mm.....	19
Point of attachment 2110 mm.....	18
Good to know when installing.....	22
Chapter 2: Mounting the cabinets	24
Check when mounting click cabinets.....	104
Disassembly of click.....	105
Corner base cabinet 90.....	107
Base corner 100/120.....	112
Base cabinet 15/20x70 cm.....	116
Base cabinet.....	118

CLICK Nova Pro Scala

21
20

1.

Kapitel - Kapittel - Kappale - Chapter

Förbered monteringen!

Forbered monteringen!

Gjør deg klar til montering!

Valmistaudu asentamaan!

Get ready for assembly!

SE Förbered monteringen!

Gratulerar till ditt nya Epoq-kök!

I den här boken kan du läsa hur det går till att montera alla standardprodukter. Till vissa tillägsprodukter medföljer en egen manual. För att kontrollera att du är på rätt ställe i handboken kan du jämföra artikelnumret i boken med numret på emballaget. Det enda du behöver är vanliga handverktyg. Lycka till!

Leveranskontroll

Kontrollera godset vid leverans, ange direkt på fraktsedeln om någon transportförpackning visar tecken på skada. Bänkskivor ska alltid packas upp och kontrolleras i samband med leverans. Kontrollera att mått, rakhet och utseende stämmer överens med beställningen samt att skivan inte har någon dold transportskada. Alla skivor kontrolleras på fabrik före leverans. Bänkskivor bör monteras omgående, dock senast 8 dagar efter leverans. Om detta inte är möjligt ska de förvaras enligt rekommendationerna för lagring. Skador så som repor, slagmärken eller avskavningar måste anmälas innan monteringen påbörjas för att inte betraktas som monteringskador och därmed inte omfattas av reklamationsrätten.

Förvaring

Epoqs produkter ska lagras i normalt inomhusklimat vid 18-25°C temperatur och en relativ luftfuktighet på 40-60%. Särskilt bänkskivor är känsliga för felaktiga lagringsförhållanden. Om bänkskivan inte kan monteras direkt i samband med leverans ska den förvaras plant och lufttätt i sitt originalemballage. Undvik att placera bänkskivor nära värmekällor så som element eller i direkt solljus. Skivan måste placeras på luftningsribbor, minst 7cm höga och med maximalt 50 cm mellan varje ribba. Det underliggande golvet måste vara helt torrt eller skyddas med en mellanliggande ångspärr, detta är särskilt viktigt för betonggolvet. Om en skiva förvaras felaktigt kan detta leda till att den böjs vilken kan försvåra eller förhindra en korrekt montering. Var försiktig vid hantering och transport. Bär alltid bänkskivorna vertikalt med kanten nedåt och spänn fast den ordentligt vid transport.

Monteringsguide

För att monteringen ska fungera så smidigt som möjligt är det viktigt att göra vissa förberedelser och arbeta systematiskt. Alla VVS-, elarbeten och andra fasta installationer bör utföras av behörig fackman. Dela upp arbetet i följande steg:

1. Riv det gamla köket. Koppla från vatten och elektricitet innan du startar.
2. Ändra vid behov el-, VVS- och gasinstallationer. Detta bör utföras av hantverkare. Bestäm tillsammans med en behörig elektriker var eluttagen ska placeras.
3. Kontrollera väggen i förhållande till väggskaåpens fästpunkter. Se sidan 16-19.
4. Reparera defekter i väggar och golv. Större ojämnheter och skeva ytor kan bli förödande för slutresultatet. Måla/tapetsera väggarna och lägg nytt golv.
5. Mät och markera var skaåpen ska monteras. Börja i hörnet.
6. Sortera och ställ upp alla delar efter typ och storlek. Väggskaåp på ett ställe, bänkskaåp på ett annat ställe osv.
7. Montera ihop samtliga skaåpstommar.
8. Montera skaåpen på väggen.

DK Forbered monteringen!

Tillykke med dit nye Epoq køkken!

I denne bog kan du læse, hvordan alle standardprodukterne skal monteres. Enkelte tillægsprodukter har deres egen manual, som følger med selve produktet. For at sikre, at du er det rigtige sted i håndbogen, kan du sammenligne artikelnummeret i bogen med det, der står på emballagen. Hele monteringen kan foretages med almindeligt håndværktøj. God fornøjelse.

Kontrol af det leverede

Kontrollér godset ved leveringen – angiv straks på fragtbrevet, hvis eventuel transportemballage viser tegn på beskadigelse. Bordplader skal altid pakkes ud og kontrolleres ved modtagelsen af leverancen. Kontrollér, at mål, rethed og udseende stemmer overens med bestillingen og at pladen ikke har eventuelle skjulte transportskader. Alle bordplader kontrolleres på fabrikken inden levering. Bordplader bør monteres så hurtigt som muligt – senest 8 dage efter modtagelsen af leverancen. Er dette ikke muligt, skal de opbevares i henhold til vejledningen for opbevaring. Skader som f.eks. ridser, slagmærker eller afskrabninger, skal anmeldes inden monteringen påbegyndes, så de ikke kan betragtes som monteringskader og dermed ikke er omfattet af reklamationsretten.

Opbevaring

Epoqs produkter skal opbevares ved normale indendørstemperaturer på 18-25 °C og en relativ luftfugtighed på 40-60 %. Især bordplader er følsomme over for uheldsmæssig opbevaring. Hvis bordpladen ikke kan monteres med det samme, skal den opbevares fladt og lufttæt i originalemballagen. Undgå at placere bordplader nær varmekilder som f.eks. radiatorer, ovne o.l. eller i direkte sollys. Pladen må ikke placeres direkte på gulvet, men skal lægges på mindst 7 cm høje lægstestykker af hensyn til ventilation og med maks. 50 cm mellem lægstestykkerne. Det underliggende gulv skal være helt tørt eller beskyttes med en mellemliggende dampspærre; dette er specielt vigtigt ved betongulve. Hvis en plade opbevares forkert, kan det medføre, at den vrider sig, hvilket kan vanskeliggøre eller umuliggøre korrekt montering. Vær forsigtig ved håndtering og transport. Bær altid bordpladen lodret på langs med kanten nedad og spænd den solidt fast under transport.

Monteringsguide

For at gøre monteringen så enkel som mulig er det vigtigt med et godt forarbejde og at arbejde sig systematisk gennem hele processen. Kompetente fagfolk bør tage sig af alt vvs- og elarbejde samt andre faste installationer. Del arbejdet op i følgende punkter:

1. Riv det gamle køkken ned. Du skal frakoble vand og el, før du begynder.
2. Ændringer i el-, vvs- og gasinstallationer efter behov. Bør udføres af fagfolk. Afstem sammen med elektriker, hvor stikkontakterne skal være.

3. Kontroller veggene i forhold til kjøkkenskapenes fastgørelsespunkter. Se side 16-19.
4. Reparation af vægge og gulve. Større ujævnheder og skævheder kan have stor indvirkning på det færdige resultat. Mal/tapetsér veggene, og læg nyt gulv.
5. Tag mål på veggene, og markér, hvor skabene skal monteres. Start i hjørnet.
6. Sortering af alle dele efter type og størrelse. Overskabe ét sted, underskabe et andet sted osv.
7. Saml alle skabene.
8. Montér skabene på væggen.

NO Gjør deg klar til montering!

Gratulerer med ditt nye Epoq kjøkken!

I denne boken kan du lese hvordan alle standardproduktene skal monteres. Enkelte tilleggsprodukter har egen manual som følger med selve produktet. For å sikre at du er på rett sted i håndboken kan du sammenligne artikkelnummer i boken med det som står på emballasjen. Hele monteringen kan utføres med vanlig håndverktøy. Lykke til!

Leveransekontroll

Kontroller godset ved levering, oppgi omgående på fraktseddelen dersom noe transportemballasje viser tegn til skade. Benkeplater skal alltid pakkes ut og kontrolleres i forbindelse med levering. Kontroller at mål, retthet og utseende stemmer overens med bestillingen, samt at platen ikke har noen skjult transportskade. Alle plater kontrolleres på fabrikk før levering. Benkeplater bør monteres omgående, dog senest 8 dager etter levering. Hvis dette ikke er mulig, skal de oppbevares i henhold til anbefalingene for lagring. Skader som riper, slagmerker eller avskrapninger må anmeldes før monteringen påbegynnes for ikke å bli betraktet som monteringskader og dermed ikke omfattes av reklamasjonsretten.

Lagring

Epoqs produkter skal lagres i normalt inneklima ved 18–25 °C og en relativ luftfuktighet på 40–60 %. Spesielt benkeplater er følsomme for feilaktige lagringsforhold. Hvis benkeplaten ikke kan monteres omgående skal den oppbevares plant og lufttett i originalemballasjen. Unngå å plassere benkeplater nær varmekilder som varmeovner eller i direkte sollys. Platen må ikke plasseres rett på gulvet, men legges på mellomliggende luftribber, minst 7 cm høye og med maksimalt 50 cm avstand mellom hver ribbe. Det underliggende gulvet må være helt tørt eller beskyttes med en mellomliggende fuktsperre, dette er spesielt viktig for betonggulv. Hvis en plate oppbevares galt, kan dette føre til at den bøyes, noe som kan vanskeliggjøre eller hindre en korrekt montering. Bær alltid benkeplatene vertikalt med kanten ned, og spenn den ordentlig fast ved transport.

Monteringsguide

For å gjøre monteringen så enkel som mulig er det viktig å gjøre et godt forarbeid, og å arbeide systematisk gjennom hele monteringen. Kompetente fagfolk må ta seg av alt vvs- og elektrikerarbeid, samt andre faste installasjoner. Del opp arbeidet i følgende punkter:

1. Riv gammelt kjøkken. Koble fra vann og strøm før du starter.
2. Endringer i elektro-, vvs- og gassinntallasjoner ved behov. Skal utføres av fagfolk. Bestem sammen med elektriker hvor stikkontakter skal være.
3. Kontroller veggene din i forhold til festepunktene på kjøkkenskapene. Se side 16-19.
4. Reparasjon av vegger og gulv. Større ujevnheter og skjevheter kan ha store innvirkninger på det endelige resultatet. Mal/tapetsér veggene, og legg nytt gulv.
5. Ta mål på veggene og marker hvor skapene skal monteres. Start i hjørnet.
6. Sortering av alle delene etter type og størrelse. Veggskap på en plass, benkeskap på en annen osv.
7. Monter sammen alle skrogene.
8. Monter skap til vegg.

FI Valmistaudu asentamaan!

Onnittelut uudesta Epoq-keittiöstäsi!

Tästä ohjekirjasta voit lukea, kuinka vakiotuotteemme asennetaan. Joidenkin lisätuotteiden mukana tulee oma ohjekirjanen. Varmista, että olet ohjekirjan oikeassa kohdassa vertaamalla kirjassa olevaa tuotenumeroa pakkauksen tuotenumeroon. Asentaminen onnistuu tavallisilla työkaluilla.

Toimituksen tarkastaminen

Tarkista toimitetut tuotteet heti ja merkitse rahtikirjaan saman tien, mikäli jossakin pakkauksessa on merkkejä vahingoista. Työtasot on aina purettava pakkauksesta ja tarkastettava vastaanoton yhteydessä. Tarkasta, että mitat, suoruus ja ulkonäkö vastaavat tilausta ja ettei levyssä ole piileviä kuljetusvaurioita. Kaikki työtasot tarkastetaan tehtaalla ennen luovutusta. Työtasot on asennettava tuotteessa, viimeistään 8 päivää niiden vastaanottamisen jälkeen. Mikäli tämä ei ole mahdollista, niitä on säilytettävä varastointiohjeiden mukaisesti. Kaikki vauriot, kuten naarmut, iskujäljet ja hankaumat, on ilmoitettava ennen asentamisen aloittamista, muutoin niitä pidetään asennuksessa syntyneinä vaurioina, jotka eivät kuulu reklamointioikeuden piiriin.

Onnittelut uudesta Epoq-keittiöstäsi!

Tästä ohjekirjasta voit lukea, kuinka vakiotuotteemme asennetaan. Joidenkin lisätuotteiden mukana tulee oma ohjekirjanen. Varmista, että olet ohjekirjan oikeassa kohdassa vertaamalla kirjassa olevaa tuotenumeroa pakkauksen tuotenumeroon. Asentaminen onnistuu tavallisilla työkaluilla.

Toimituksen tarkastaminen

Tarkista toimitetut tuotteet heti ja merkitse rahtikirjaan saman tien, mikäli jossakin pakkauksessa on merkkejä vahingoista. Työtasot on aina purettava pakkauksesta ja tarkastettava vastaanoton yhteydessä. Tarkasta, että mitat, suoruus ja ulkonäkö vastaavat tilausta ja ettei levyssä ole piileviä kuljetusvaurioita. Kaikki työtasot tarkastetaan tehtaalla ennen luovutusta. Työtasot on asennettava tuotteessa, viimeistään 8 päivää niiden vastaanottamisen jälkeen. Mikäli tämä ei ole mahdollista, niitä on säilytettävä varastointiohjeiden mukaisesti. Kaikki vauriot, kuten naarmut, iskujaljet ja hankaumat, on ilmoitettava ennen asentamisen aloittamista, muutoin niitä pidetään asennuksessa syntyneinä vaurioina, jotka eivät kuulu reklamointioikeuden piiriin.

Varastoiminen

Epoqin tuotteet on varastoitava sisätilassa, jonka lämpötila on 18-25 °C ja suhteellinen ilmankosteus on 40-60 %. Erityisesti työtasot ovat herkkiä vääranlaiselle varastoinnille. Jos työtasoa ei voi asentaa välittömästi, se tulee säilyttää vaakatasossa ja ilmatiivisti alkuperäisessä pakkauksessaan. Älä sijoita työtasoja lämmönlähteiden, esimerkiksi pattereiden, lähelle tai suoraan auringonpaisteeseen. Työtasoja ei saa asettaa suoraan lattialle, vaan niiden alle on sijoitettava ilmanvaihdon takaavat rimat, joiden korkeus on vähintään 7 cm. Rimojen välinen etäisyys saa olla enintään 50 cm. Alla olevan lattian on oltava täysin kuiva, tai sen päälle on sijoitettava höyrysulku. Tämä koskee erityisesti betonilattioita. Mikäli työtasoja säilytetään väärin, ne voivat taipua ja niiden asentaminen voi olla sen jälkeen vaikeaa tai jopa mahdotonta. Ole varovainen työtasojen käsittelyssä ja siirtämisessä. Kanna työtasoja aina pystysuorassa reuna alaspäin, ja kiinnitä ne hyvin kuljettamisen ajaksi.

Asennusopas

Huolellinen esivalmistelu ja järjestelmällinen toiminta helpottavat asennusta. LVI-asennukset, sähkötyöt ja muut kiinteät asennukset tulee jättää ammattilaisille. Jaa työ seuraaviin vaiheisiin:

1. Pura vanha keittiö. Katkaise vesi ja sähköt ennen aloittamista.
2. Tee muutoksia sähkö-, LVI- ja kaasuasennuksiin tarpeen mukaan, mutta turvaudu ammattilaisten apuun. Päätä pistorasioiden paikat yhdessä sähköasentajan kanssa.
3. Tarkista seinät suhteessa keittiökaappien kiinnityskohtiin. Kts. sivu 16-19.
4. Lattioiden ja seinien korjaaminen. Suuremmat epätasaisuudet ja vääristymät voivat vaikuttaa merkittävästi lopputulokseen. Maalaa tai tapetoi seinät ja asenna uusi lattia.
5. Mittaa seinät ja merkitse mihin kohtaan kaapit asennetaan. Aloita kulmasta.
6. Järjestele kaikki osat tyypin ja koon mukaan. Ryhmittele osat: seinäkaapit yhteen kohtaan, allaskaapit toiseen jne.
7. Kokoa kaappien rungot.
8. Kiinnitä kaapit seinään.

EN Get ready for assembly!

Congratulations on your new Epoq kitchen!

This handbook explains how to install all the standard products. Some supplementary products are accompanied by a separate installation manual. To make sure you are at the right place in the handbook, compare the item number in the book with the number printed on the packaging. All installation work can be carried out using standard tools. Good luck!

Checking the delivery

Check the goods on delivery and comment immediately on the delivery note if any of the transport packaging shows signs of damage. You must always unpack worktops and check them on delivery. Verify that the dimensions, straightness and appearance match your order, and make sure that there is no concealed transport damage. (All worktops are checked at the factory before delivery). Worktops should be installed without delay, and no later than eight (8) days after delivery. If this is not possible, they must be stored in accordance with the storage instructions. Damage such as scratches, scrapes and knocks must be reported before you commence installation to avoid the risk of it being considered "installation damage", which is not covered by the right to complaint.

Storage

Epoq products are to be stored in normal indoor conditions at a temperature of 18–25 °C and a relative humidity level of 40–60%. Worktops are particularly sensitive to incorrect storage conditions. If the worktop cannot be installed without delay, it must be stored flat, in its original airtight packaging. Make sure not to place worktops close to heat sources such as heaters, or in direct sunlight. Do not place the worktop directly on the floor; lay it on intermediate airing bars, at least 7 cm high and with a maximum of 50 cm between each bar. The underlying floor must be completely dry or protected by an intermediate damp barrier; this is particularly important for concrete floors. If a worktop is stored incorrectly, this can result in it warping, which can make it difficult or impossible to install correctly. Always carry worktops vertically with the edge pointing down, and fasten them securely during transport.

Installation guide

To make the installation as simple as possible, it is important to carefully prepare and to work systematically through the entire installation process. Always commission skilled professionals to handle the plumbing and electrical work, and to deal with other fixed installations. Divide the work up into the following stages:

1. Remove the old kitchen. Disconnect the water and power connections before you start.
2. Make the necessary changes to any electrical, plumbing and gas installations. This work should be performed by skilled professionals. Discuss with the electrician where to locate the plug sockets.
3. Check the walls with regard to the fixing points on the kitchen cabinets. See page 16-19.
4. Make repairs to the walls and floor. Severely uneven and/or warped surfaces can have a major impact on the final result. Paint/wall paper the walls, and lay a new floor.
5. Measure the walls and mark where the cabinets are to be installed. Start in a corner.
6. Sort all the parts according to type and size. Wall cabinets in one place, worktops in another, and so on.
7. Assemble all the carcasses.
8. Fit the cabinets to the walls.

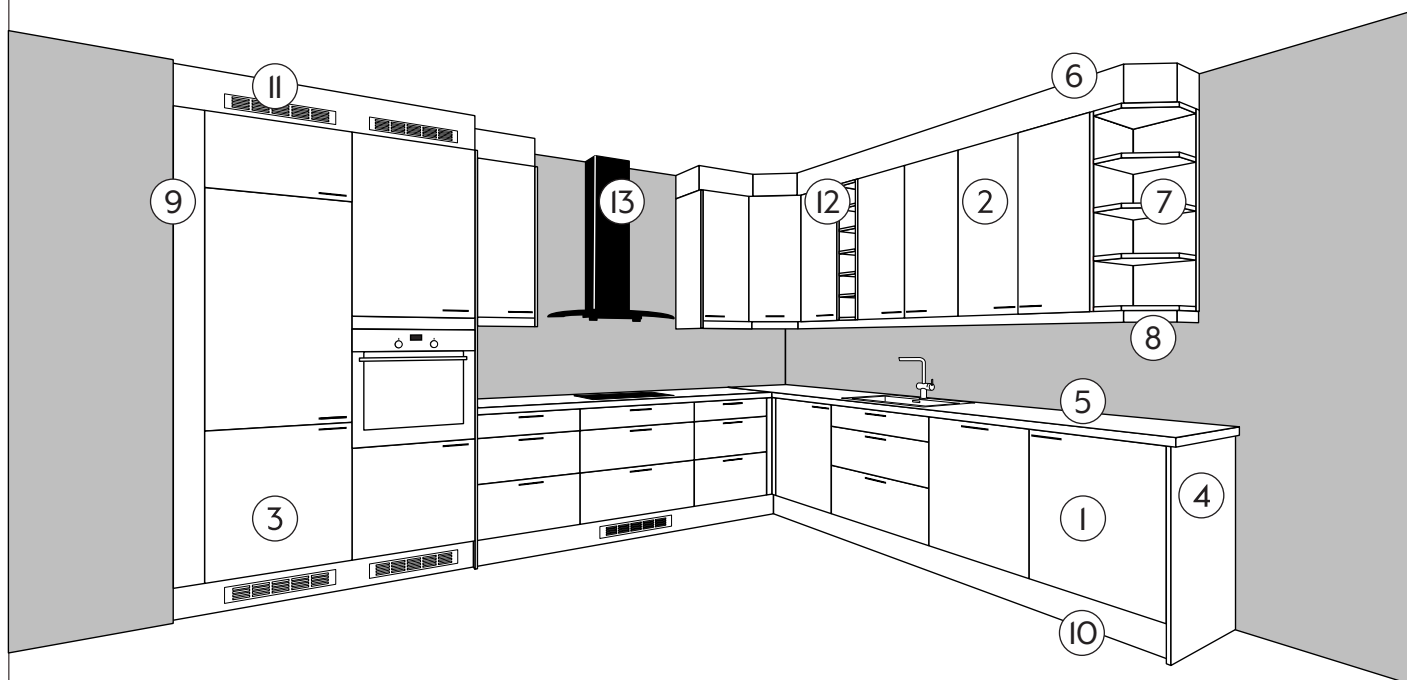
SE Ordlista

DK Ordliste

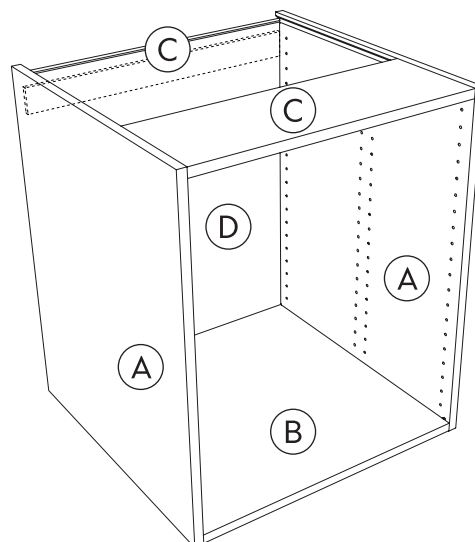
NO Ordliste

FI Sanasto

EN Glossary



1. Bänkskåp - Underskab - Benkeskab - Pöytäkaappi - Base cabinet
2. Väggskåp - Overskab - Veggskap - Seinäkaappi - Wall cabinet
3. Högskåp - Højskab - Høyskap - Korkea kaappi - Cabinet high
4. Täcksida - Dækside - Dekkside - Peitelevy - Cover panel
5. Bänkskiva - Bordplade - Benkeplate - Työtaso - Countertop
6. Takanslutning - Topliste - Takforing - Ylätäytteet - Ceiling moulding
7. Avslutningsskåp - Avslutningsreol - Avslutningshylle - Päätykaappi - End cabinet
8. Ljusramplis - Lysliste - Lyslist - Valoista - Deco strip
9. Passbit - Tilpasning - Foring - Täytelevy - Spacers
10. Sockel - Sokkel - Sokkeli - Plinth
11. Ventilationsgaller - Ventilationsriste - Lufterist - Ilmaritilä - Ventilation grille
12. Vinhylla - Vinreol - Dekorhylle - Viinihylly - Decorative shelf
13. Fläkt - Emhætte - Ventilator - Liesituuletin - Fan



- A. Gavel - Skabsside - Skapside - Sivulevy - Side
- B. Botten - Bund - Bunn - Pohjalevy - Bottom
- C. Regel - Lægte - Labank - Poikkilevy - Crossbar
- D. Rygg - Bagbeklædning - Rygg - Takalevy - Back panel

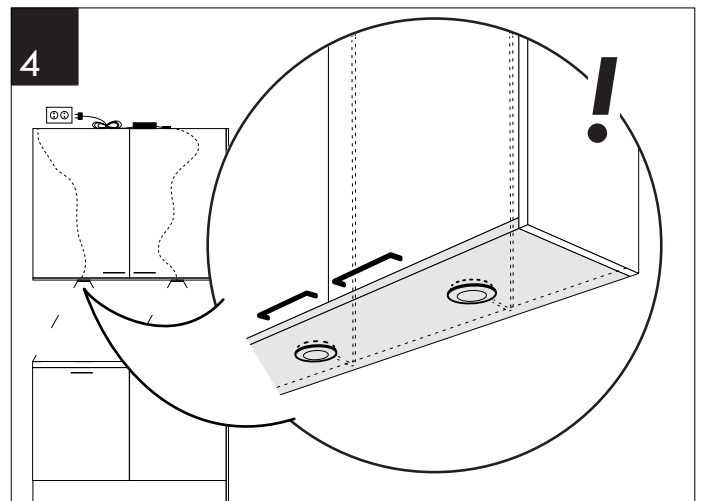
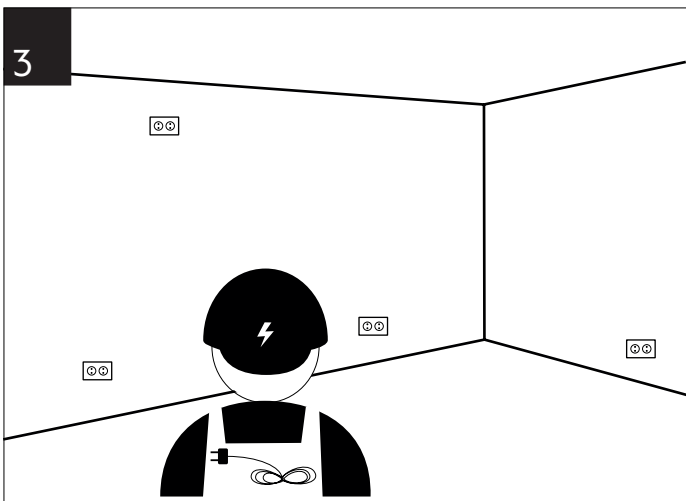
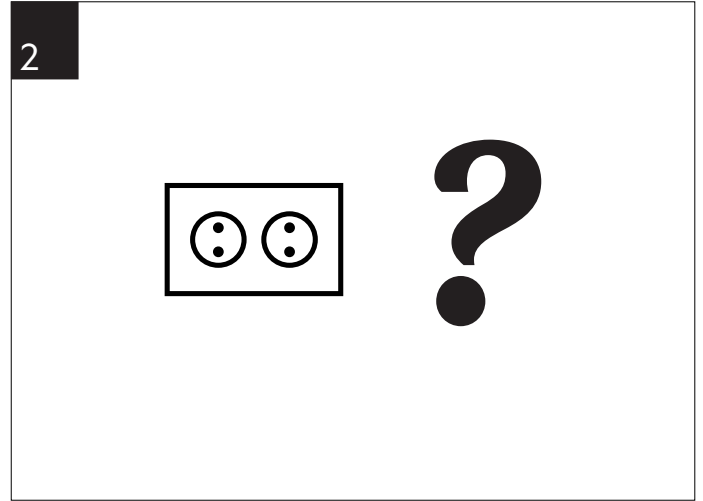
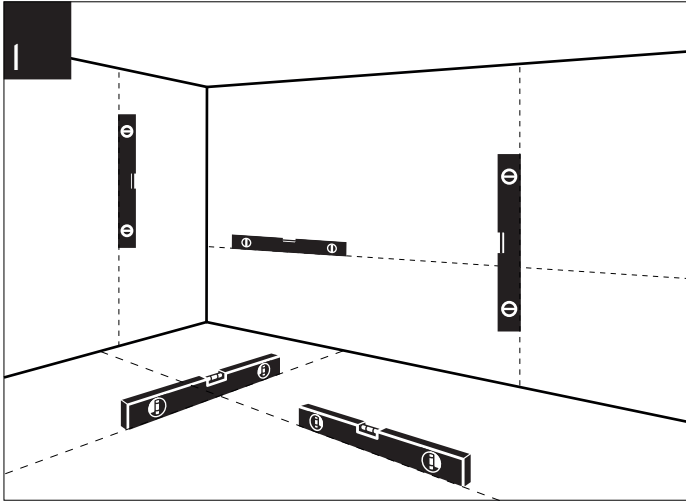
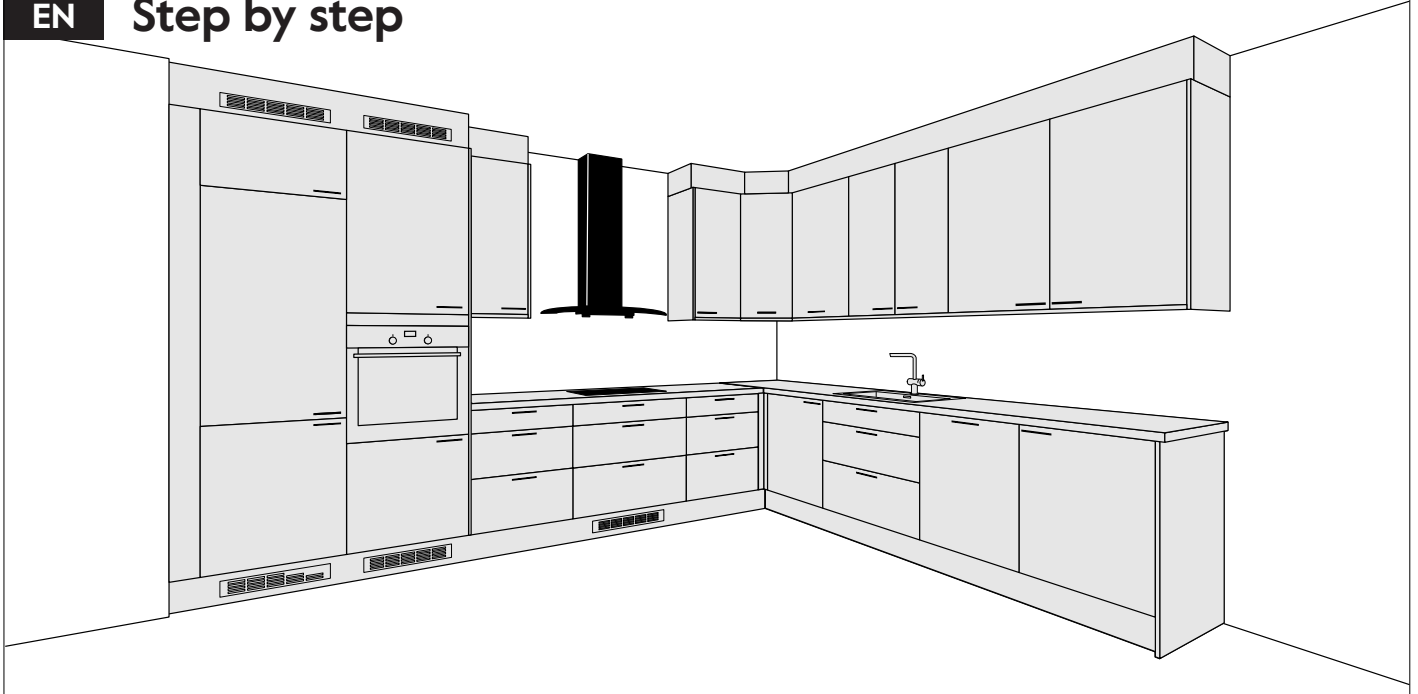
SE Steg för steg

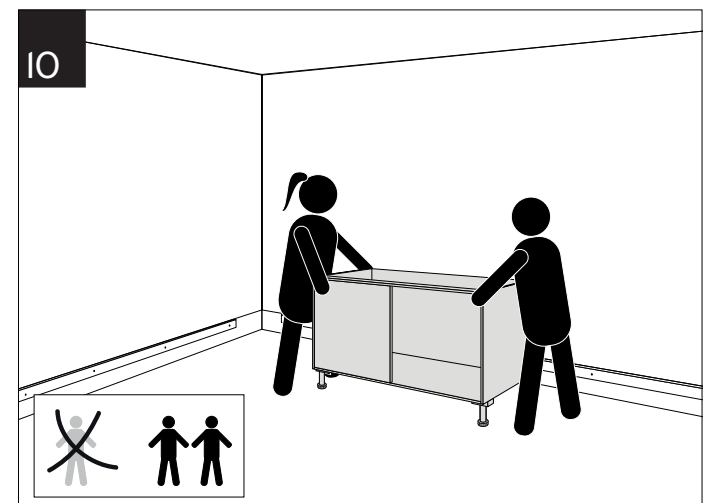
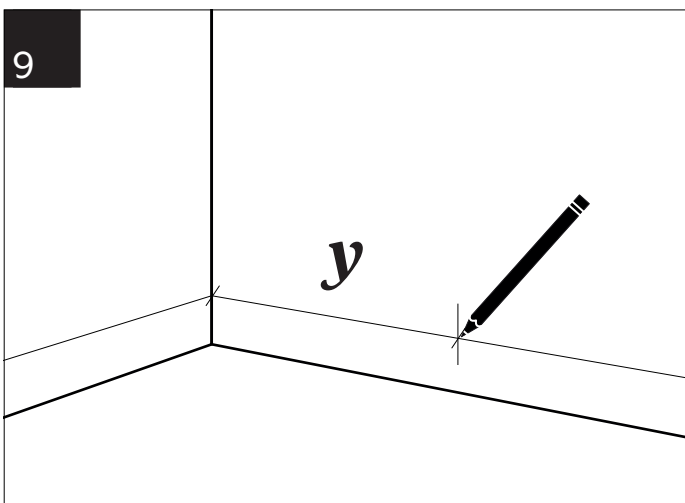
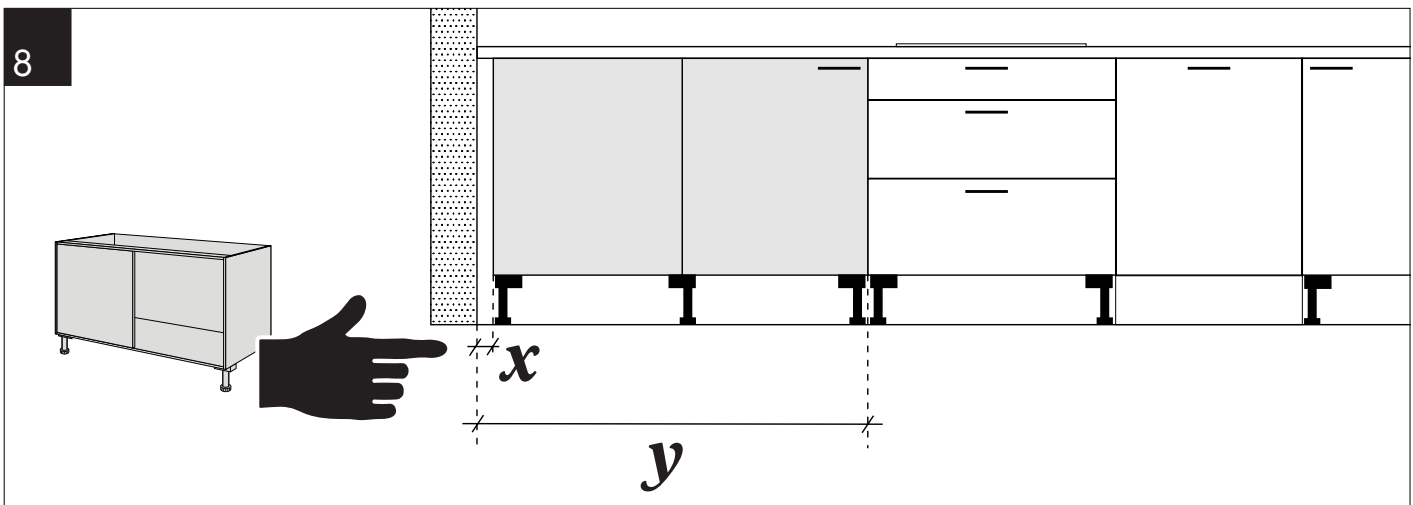
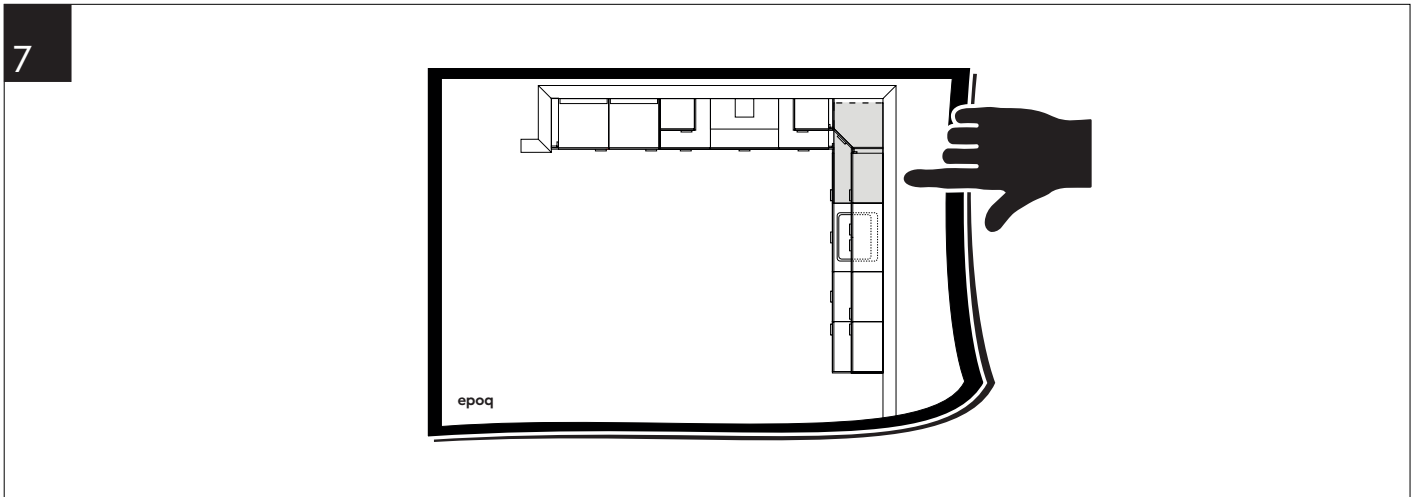
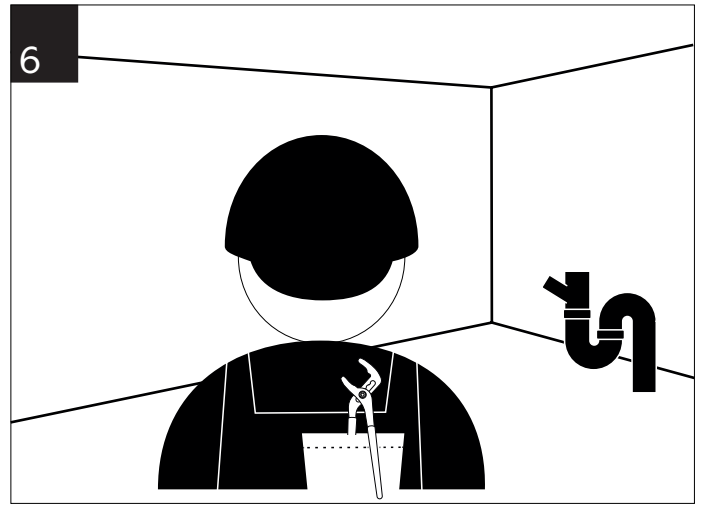
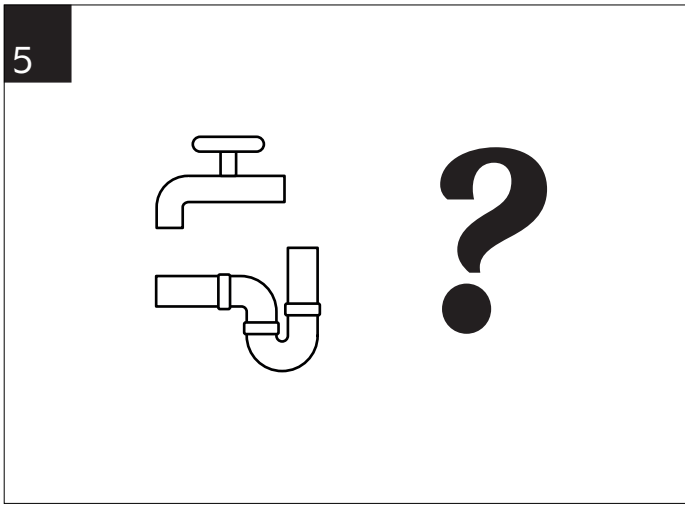
DK Trin for trin

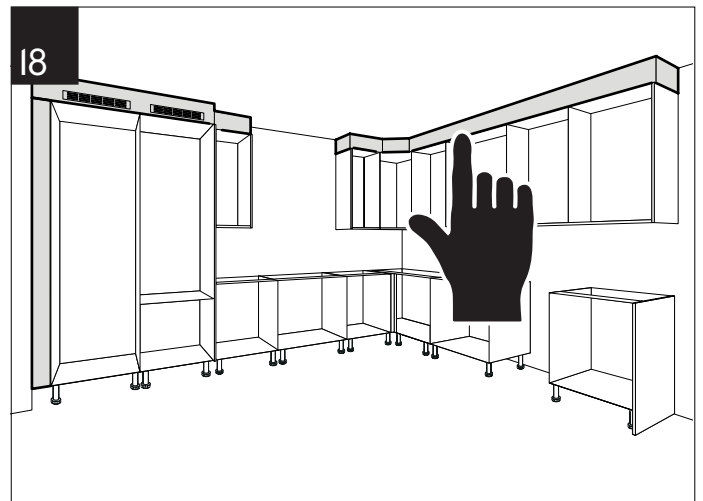
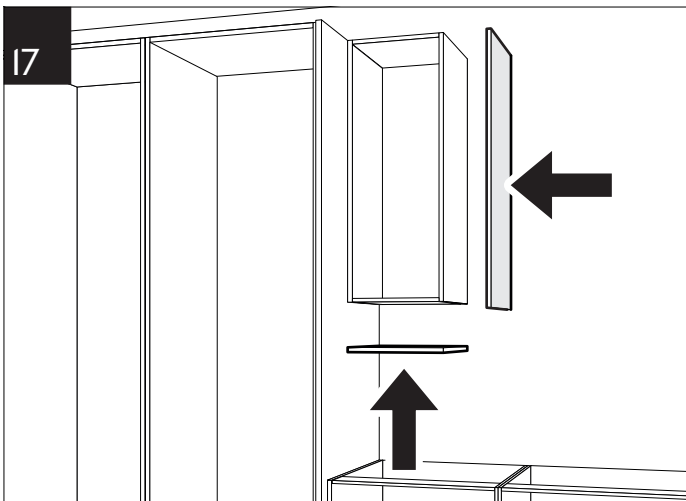
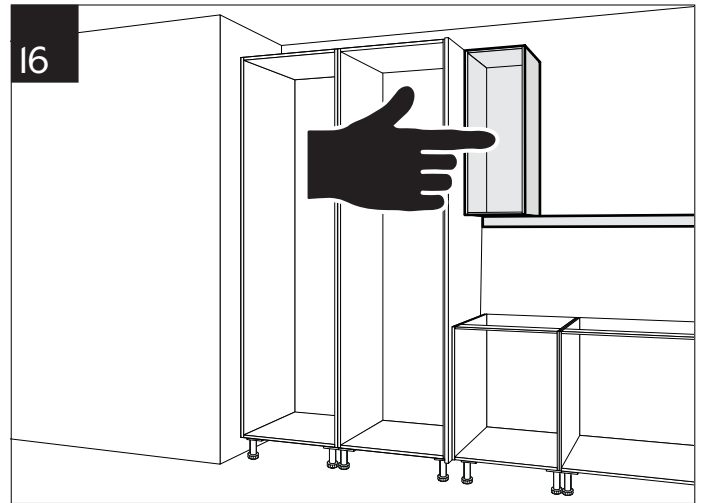
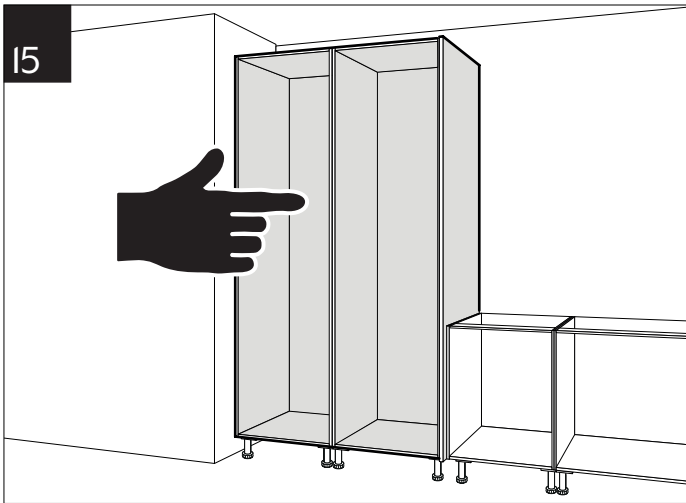
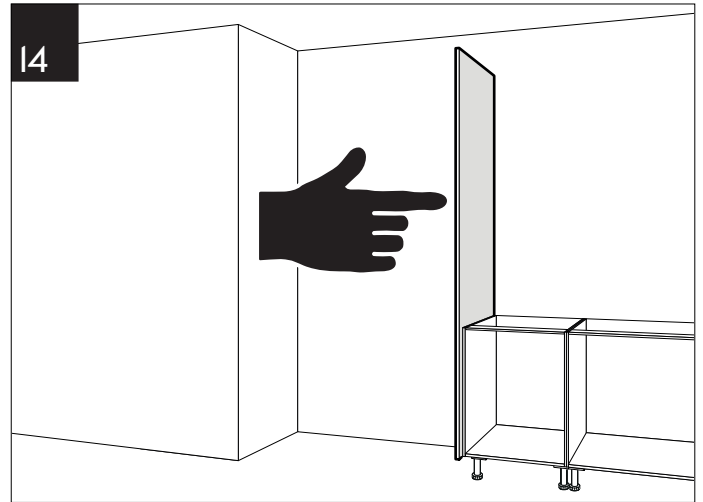
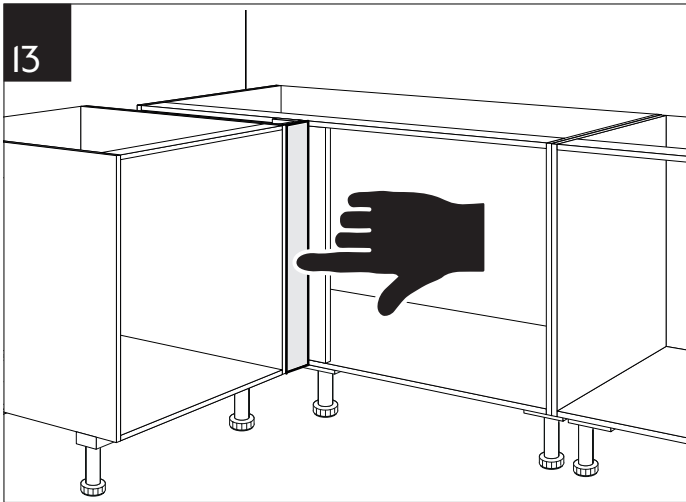
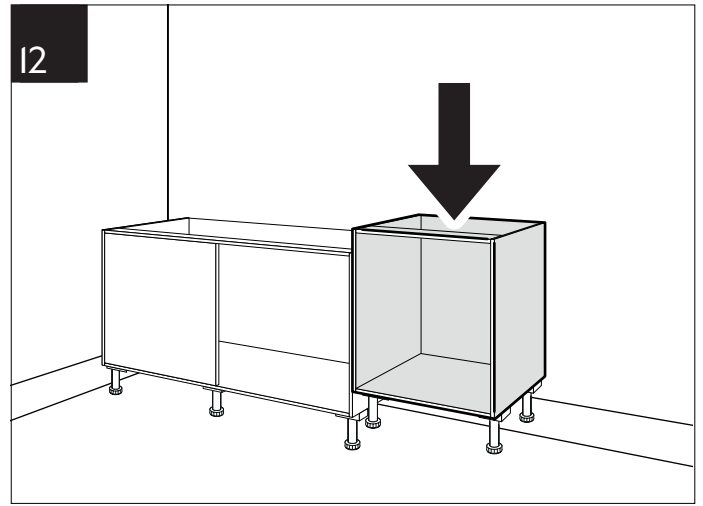
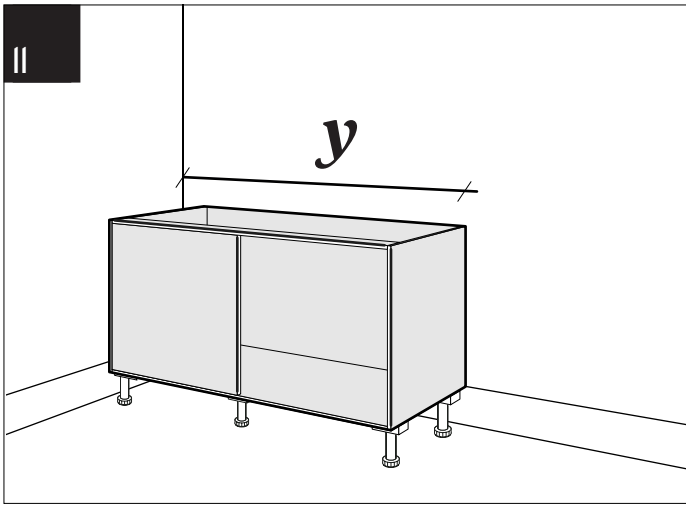
NO Steg for steg

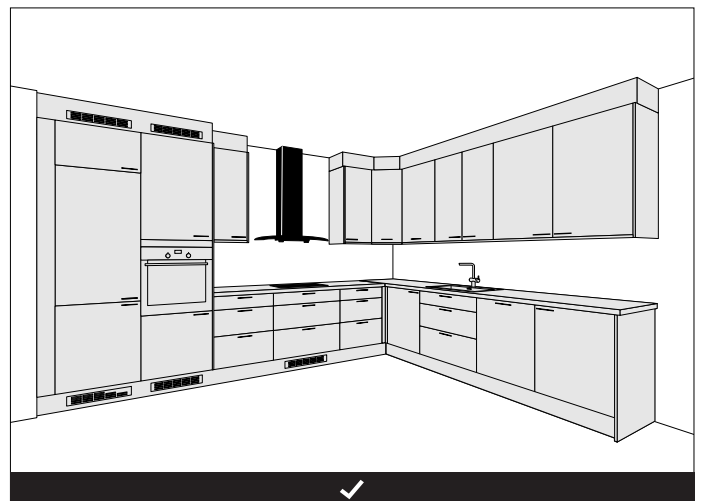
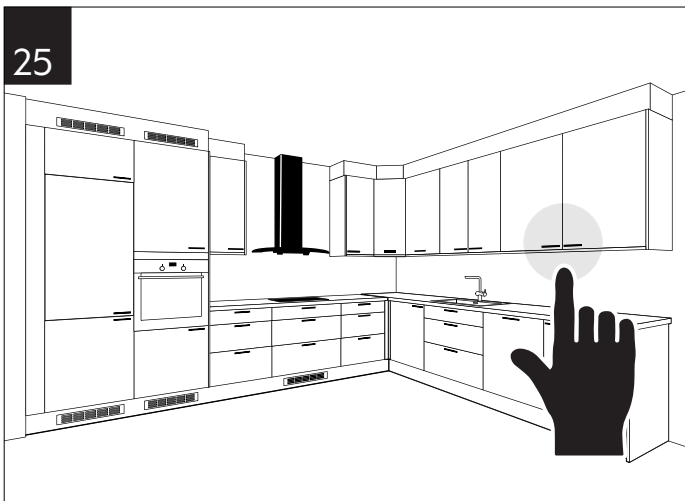
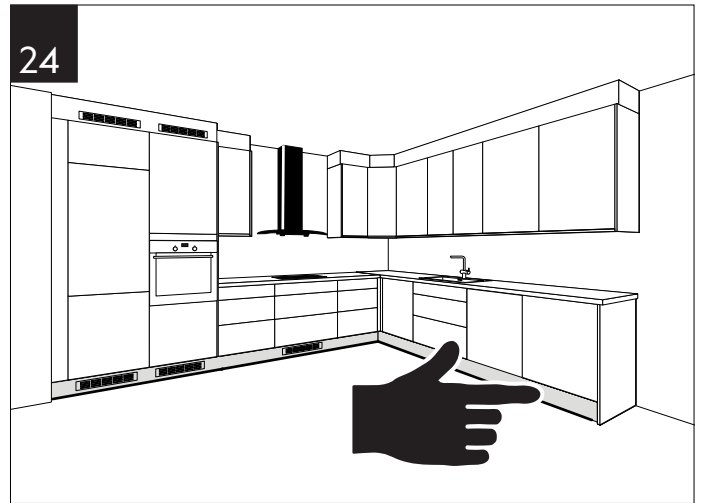
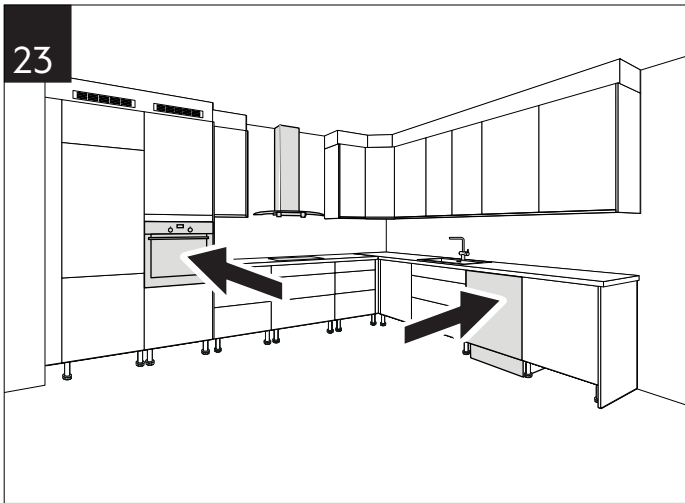
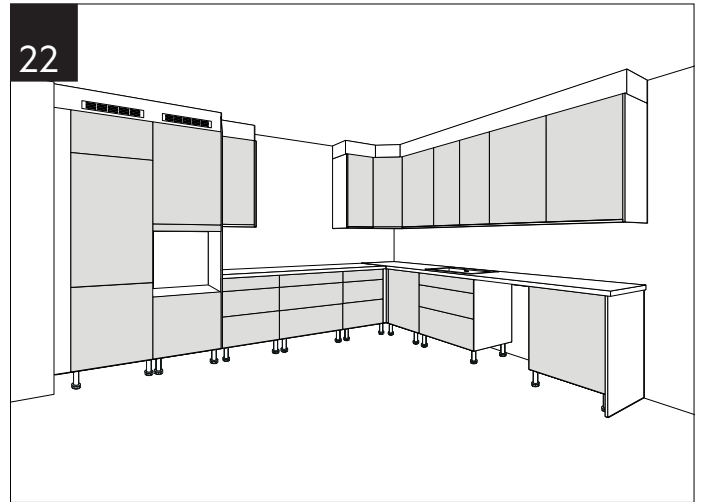
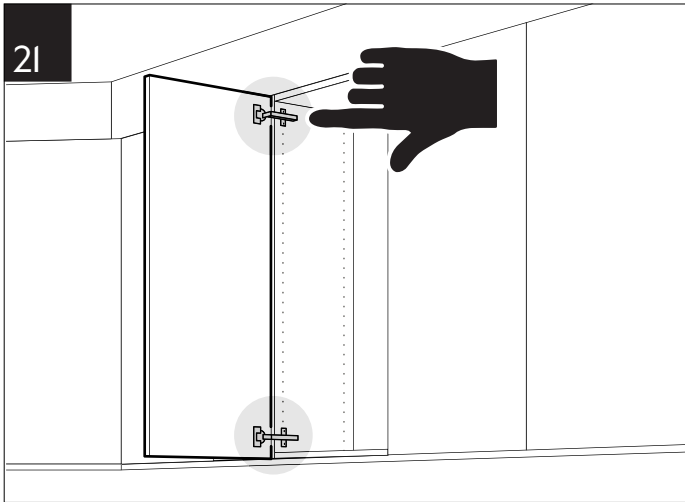
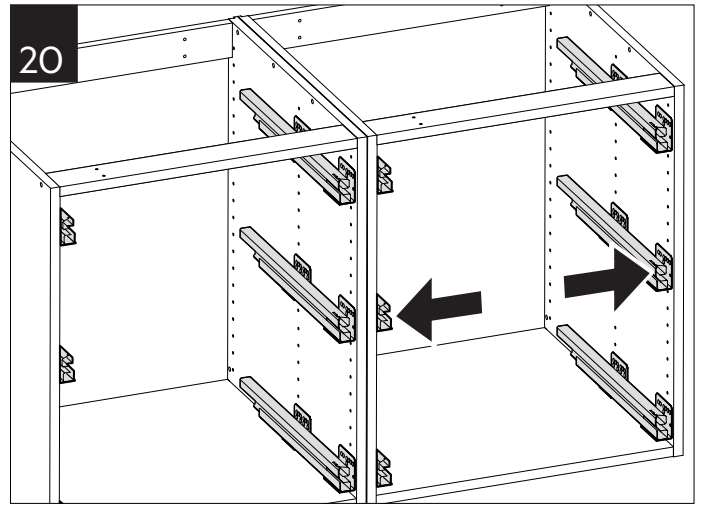
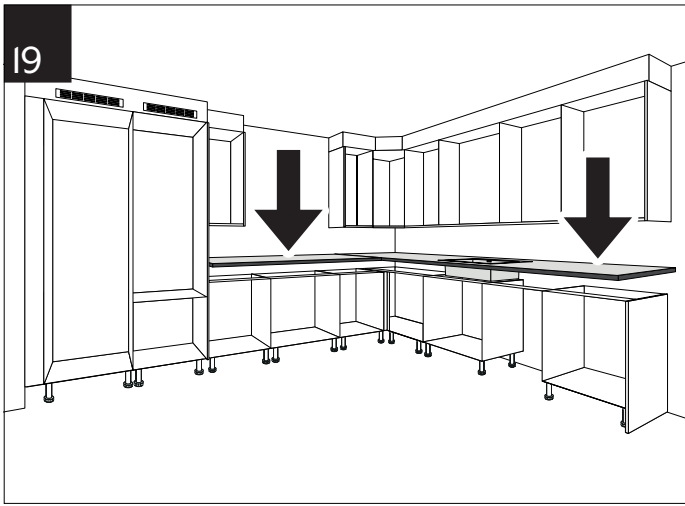
FI Vaihe vaiheelta

EN Step by step









Rekommenderade verktyg - Anbefalede værktøjer - Anbefalt verktøy - Suositellut työkalut - Recommended tools



Gummiklubba - Gummihammer
Kumipäävasara - Rubber mallet



Vinkelhake - Bænkinkel
Vinkelhake - Kulmamitta
Set square



Skruvmejsel - Skruetrækker - Skrutrekker
Ruuvimeisseli - Screwdriver



Borrmaskin - Boremaskine
Drill - Porakone - Drill



Tving - Skruetvinge - Tvinge
Ruuvipuristin - Clamps



Måttband - Målebånd
Mittanauha - Tape measure



Cirkelsåg - Rundsav
Sirkelsag - Pyörösaha
Circular saw



Sticksåg - Stiksav
Sticksag - Pistosaha - Jigsaw



Hammare - Hammer
Vasara - Hammer



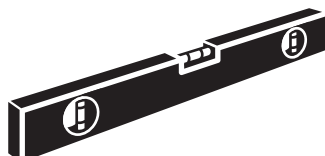
Penna - Blyant
Kynä - Pencil



Insexnyckel - Unbrakonøgle
Unbrakonøkkel
Kuusiokoloavain - Allen key



Geringssåg - Geringssav
Gjæringssag - Kulmasaha - Miter saw



Vattenpass - Vaterpas - Vater
Vesivaaka - Level



Fogsvans - Fukssvans
Håndsag - Käsisaaha - Hand saw



Trappstege - Trappstige
- Gardintrapp - Tikkaat
Stapladder

Inkluderat / Inkluderet / Inkludert / Sisältyy / Included



E11000050175
Häftpistol - Hæftepistol
Stiftepistol - Niittipistooli
Staple gun



140 / 10mm
Häftklammer
Hæfteklammer
Stifter - Niitit - Staples

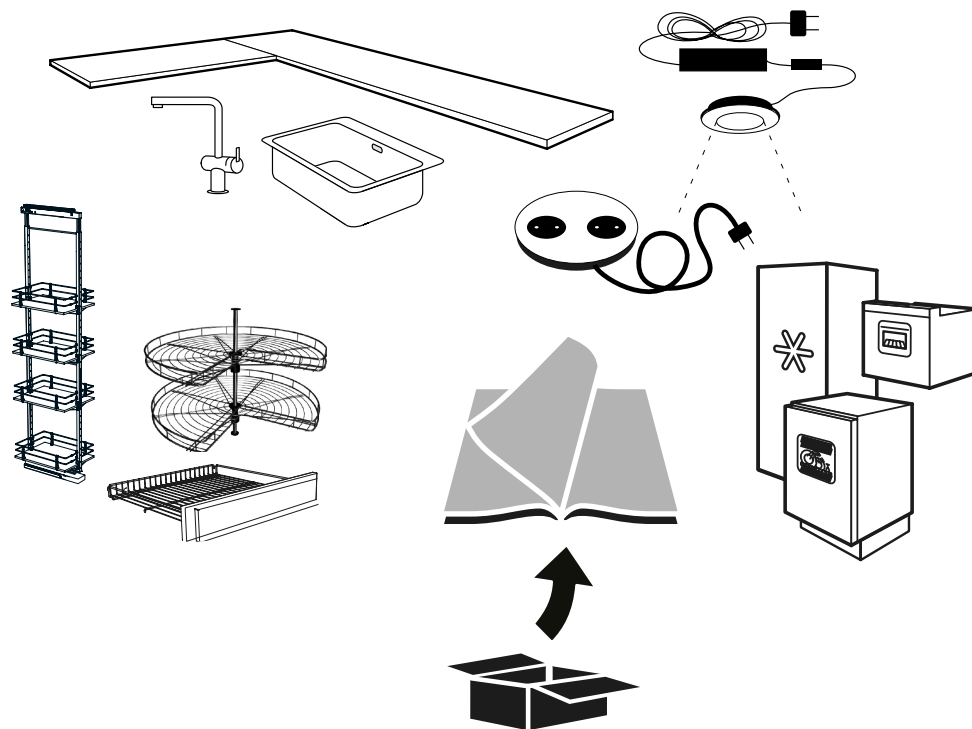


E11000010004
Skruppåse - Skruepose
Ruuvipussi - Screw bag

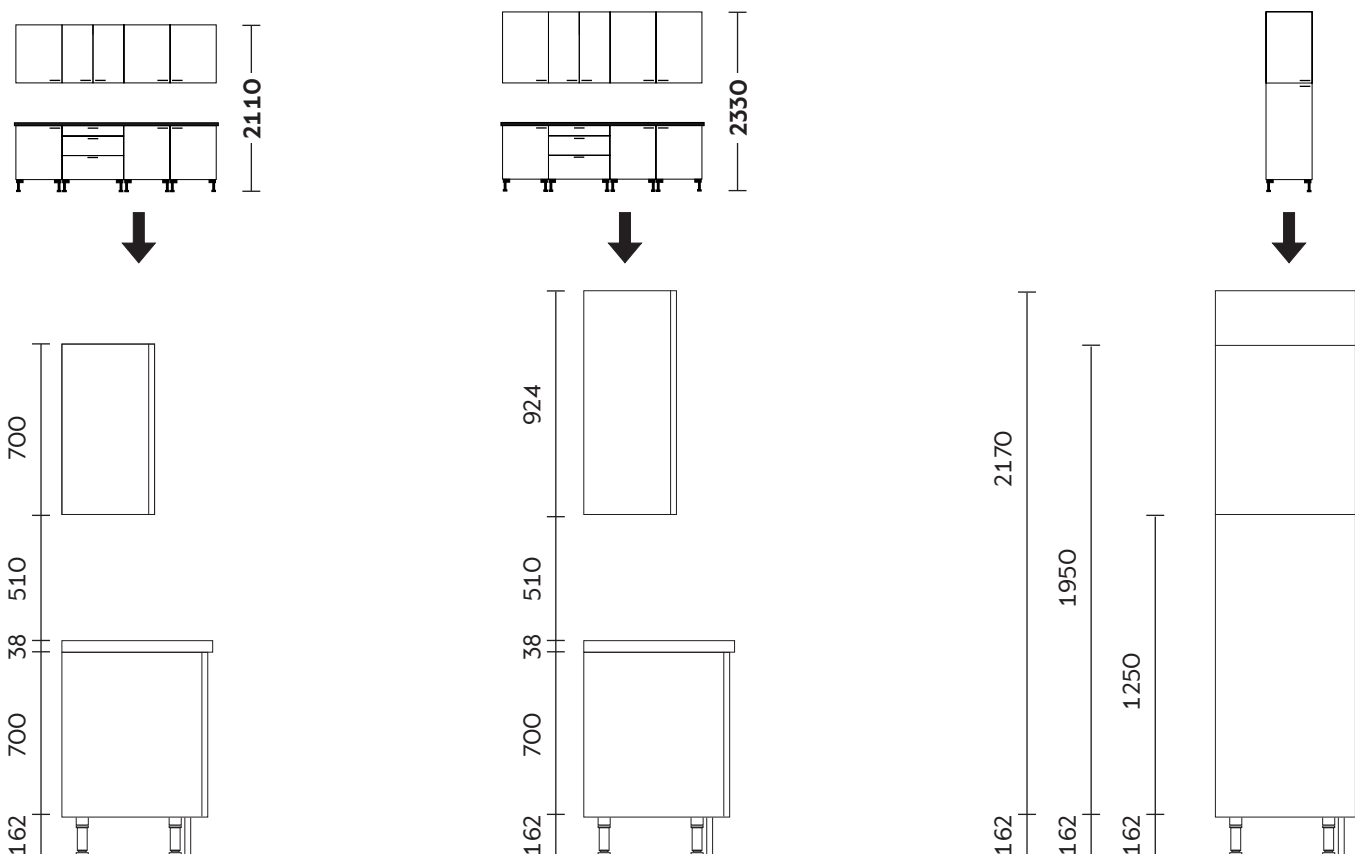


E11000049044
Monteringshandbok - Monterings-
vejledning - Monteringsmanual
Asennusohje - Assembly manual

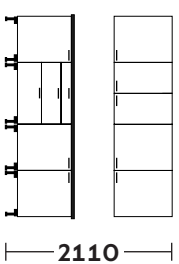
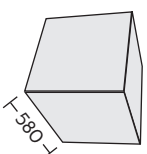
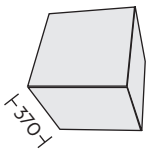
Obs! Tillbehör har egna manualer - Obs! Tilbehør har egne manualer - Obs! Tilbehør har egne manualer - Huom! Lisätarvikkeille on omat asennusohjeet - Note! Accessories have their own manuals



Skåphöjder - Skabshøjder - Skaphøyder - Kaappien korkeudet - Cabinet heights

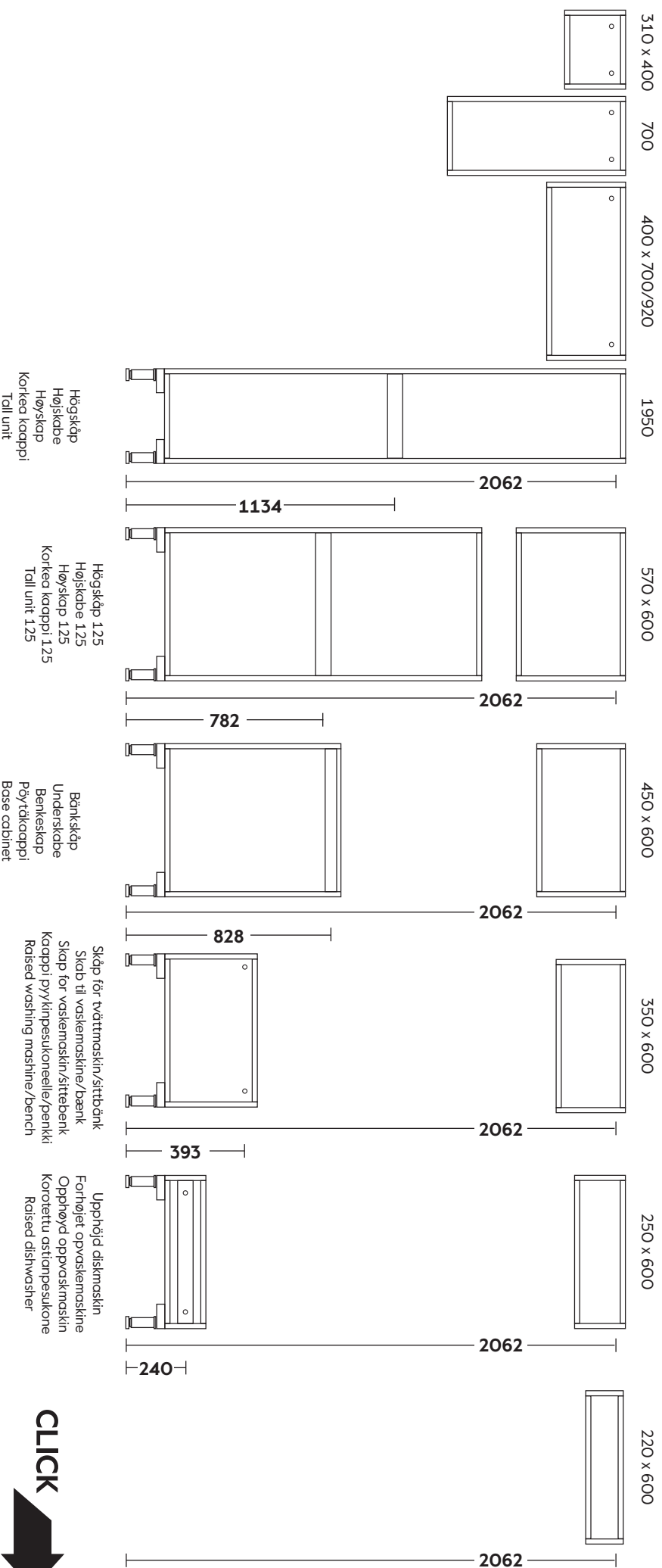


Kottingshöjd - Fastgørelsespunkter - Spikerlag - Koolauskorkeudet - Point of attachment 2110 mm.



Väggskåp - Overskåbe - Veggskåp - Seinräkkaoppi -
Wall cabinet

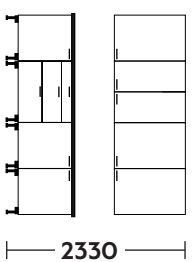
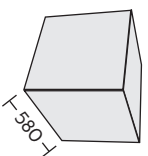
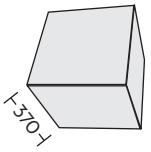
Överskåp kyl/frys - Toppskåbe køleskab/fryser - Överskåp kyl/frys - Yläkaappi jääkaappi/pakastin
yhdysuolelle - Top cabinet refrigerator



CLICK

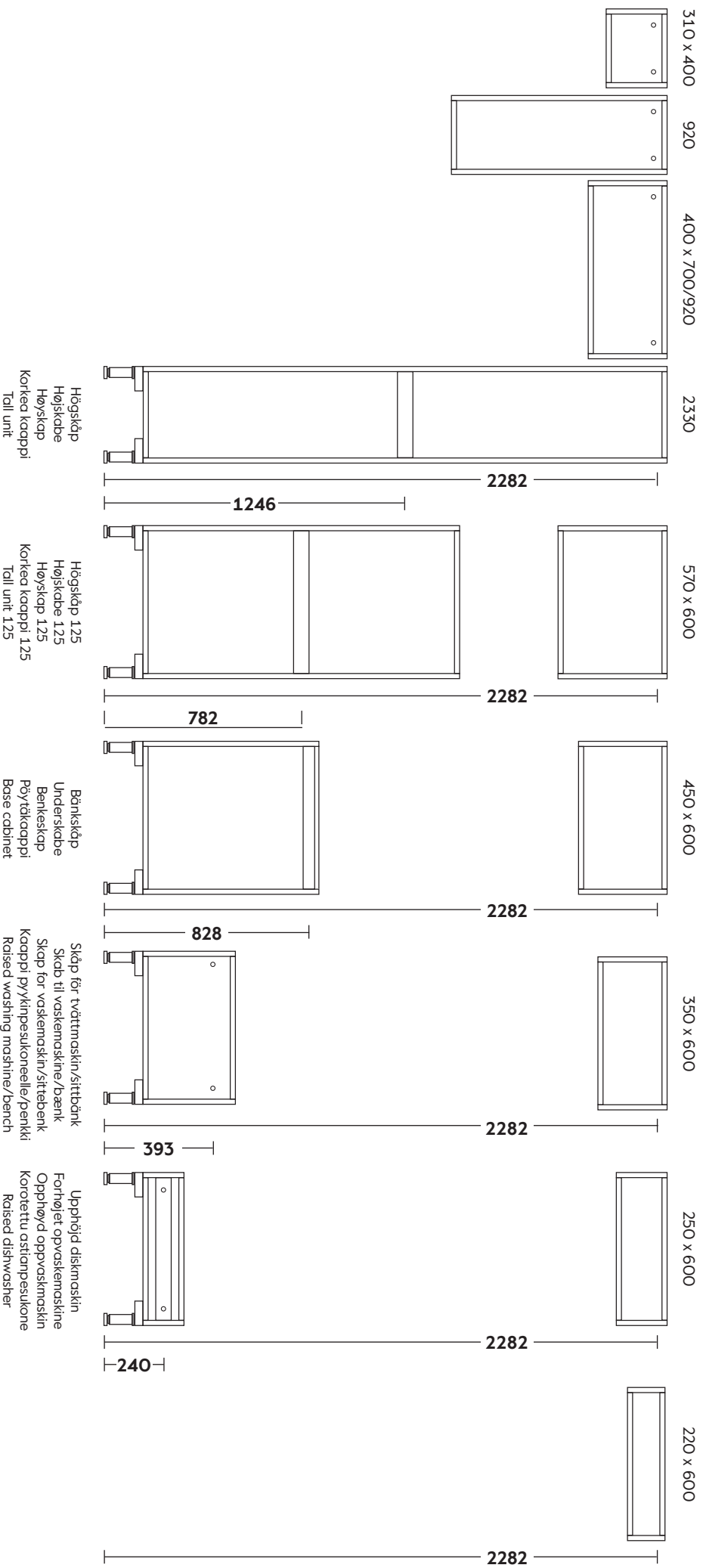


Kotlingshøjld - Fastgørelsespunkter - Spikerslag - Koolauskorkaudet - Point of attachment 2330 mm.

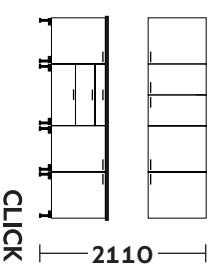
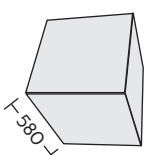
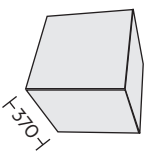


Væggskåp - Overskåbe - Vægsskåp - Seinäkaappi -
Wall cabinet

Överskåp kyl/frys - Topskåbe køleskab/fryser - Overskåp kyl/frys - Yläkaappi jääkaapin/pakastimen yläpuolelle - Top cabinet refrigerator

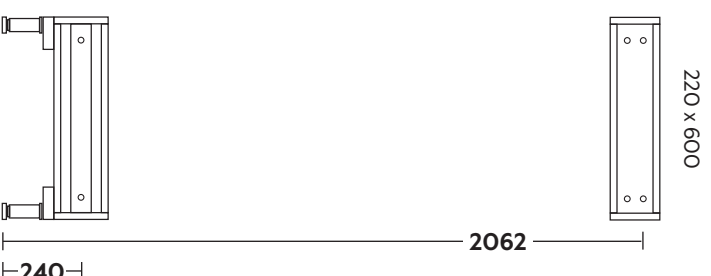
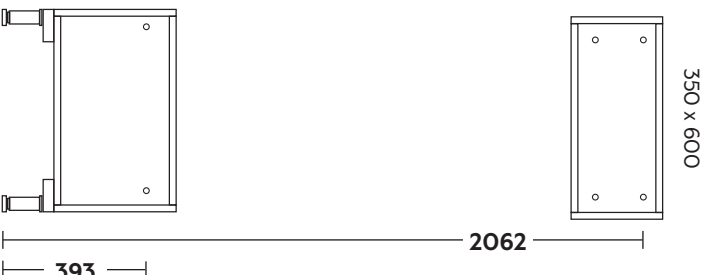
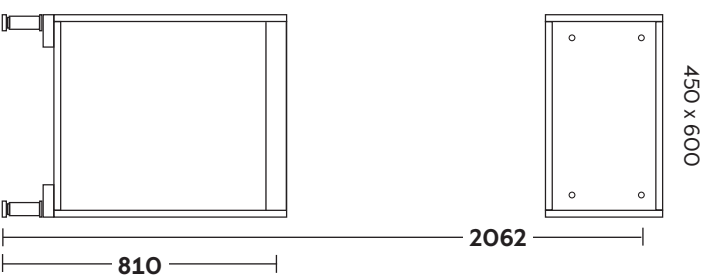
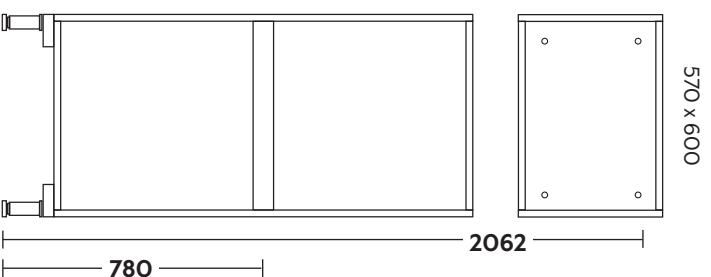
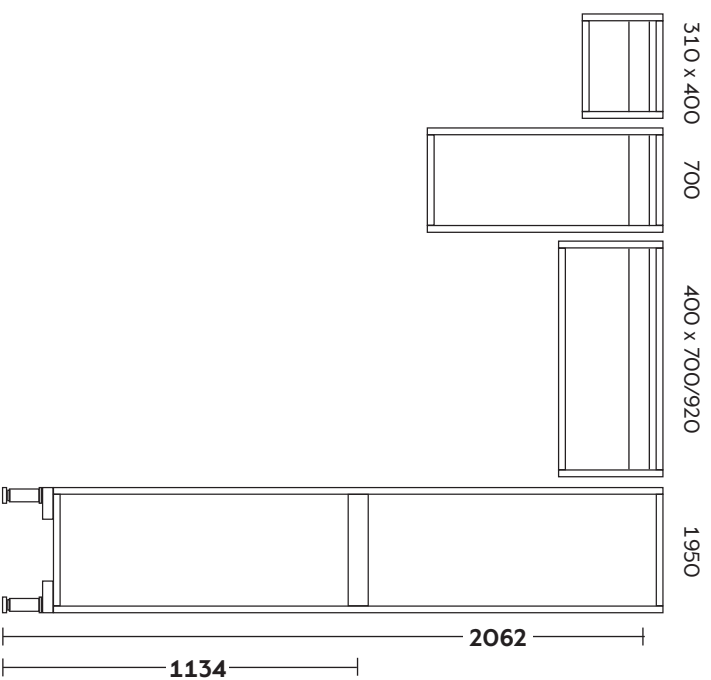


Kotlingshöjd - Fastgørelsespunkter - Spikerlag - Koolauskorkеudet - Point of attachment 2110 mm. CLICK



Væggskåp - Overskåbe - Væggskåp - Seinðkraoppi -
Wall cabinet

Överskåp kyl/frys - Topskåbe køleskab/fryser - Overskåp kjølfrys - Yläkaappi jääkaappin/pakastimen yläpuolelle -
Top cabinet refrigerator



Högsåp
Højskåbe
Høyskåp
Korked kaappi
Tall unit

Högsåp 125
Højskåbe 125
Høyskåp 125
Korked kaappi 125
Tall unit 125

Bänksåp
Underskåbe
Benkeskåp
Poytkoappi
Base cabinet

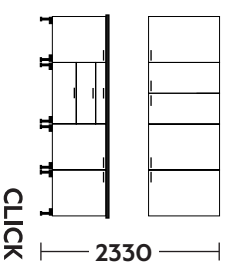
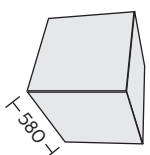
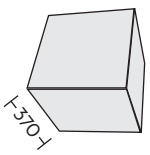
Skåp för tvättmaskin/sittbänk
Skåp till vaskemaskine/bænk
Skåp for vaskemaskin/sittebank
Kaappi pyykipesukoneelle/penkki
Raised washing machine/bench

Upphöjd diskmaskin
Forhöjet opvaskemaskine
Opphøyd oppvaskemaskin
Korotettu astianpesukone
Raised dishwasher

assembled with
three spine

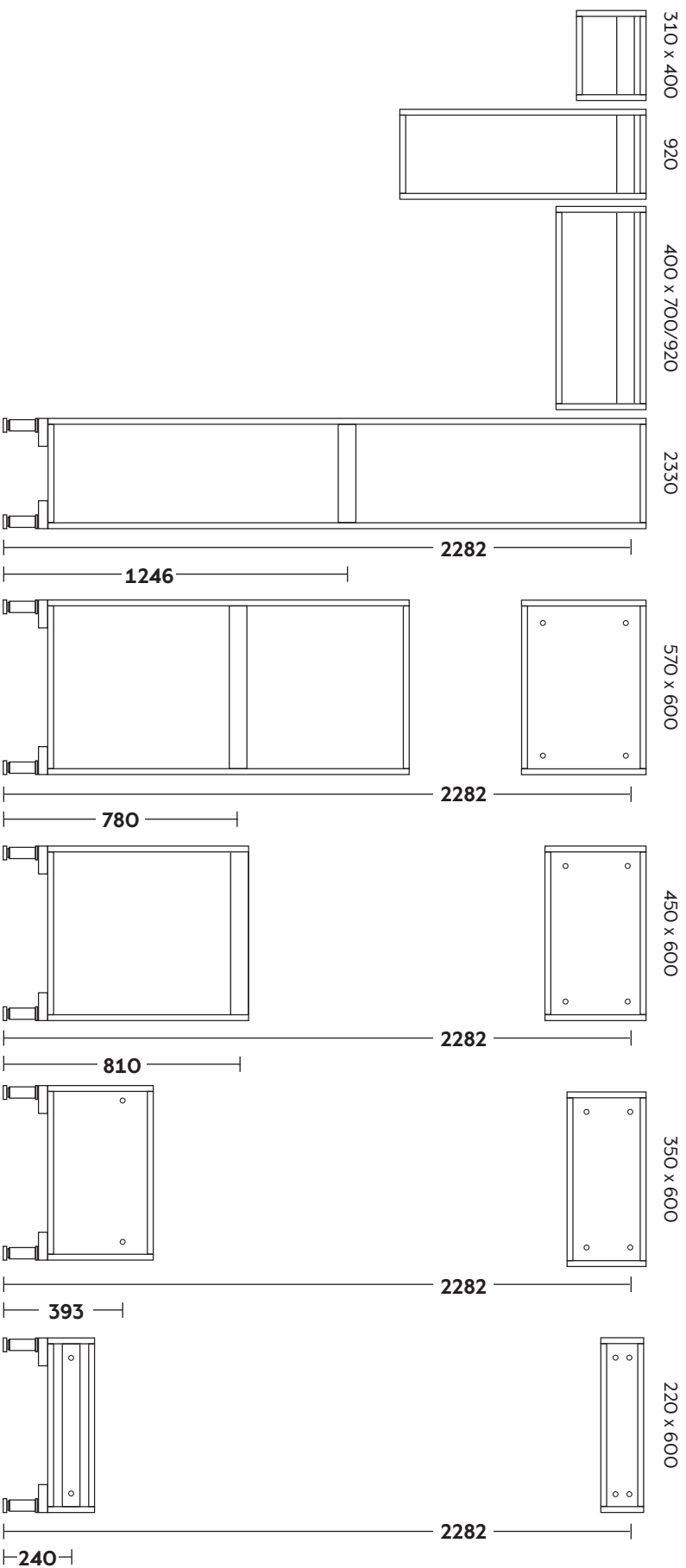
CLICK

Kotlingshøjdd - Fastgørelsespunkter - Spikerslag - Koolauskorkøudet - Point of attachment 2330 mm. CLICK



Væggskåp - Overskabe - Væggskåp - Seinäkkaoppi -
Wall cabinet

Överskåp kyl/frys - Topskåbe køleskab/fryser - Overskåp kjøll/frys - Yläkaappi jääkaappi/pötkastimen yläpuolelle -
Top cabinet refrigerator



Högsåp
Højskabe
Høyskåp
Korkea kaappi
Tall unit

Högsåp 125
Højskabe 125
Høyskåp 125
Korkea kaappi 125
Tall unit 125

Bänksåp
Underskabe
Benkeskåp
Pöytäkaappi
Base cabinet

Såp för tvättmaskin/sitbänk
Skåb til vaskemaskine/bænk
Skåp for vaskemaskin/sittebank
Kaappi pyykinpesukoneelle/benkki
Raised washing machine/bench

Upphöjd diskmaskin
Forhøjet opvaskemaskine
Opphøyd oppvaskemaskin
Korotettu astianpesukone
Raised dishwasher

SE Tips och råd vid installation

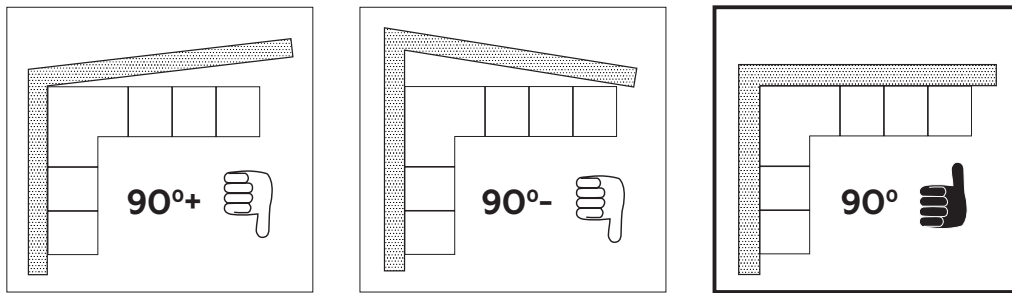
DK Tips og råd ved montering

NO Tips og triks ved montering

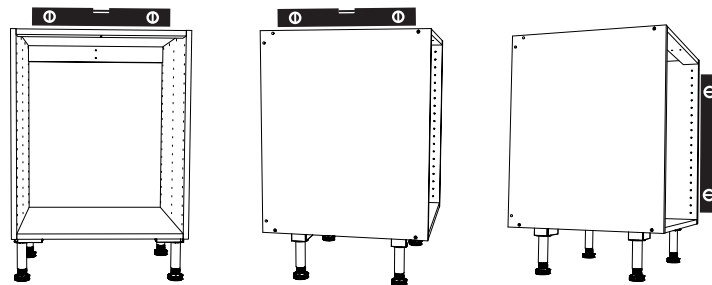
FI Ohjeita ja vinkkejä asennusta varten

EN Good to know when installing

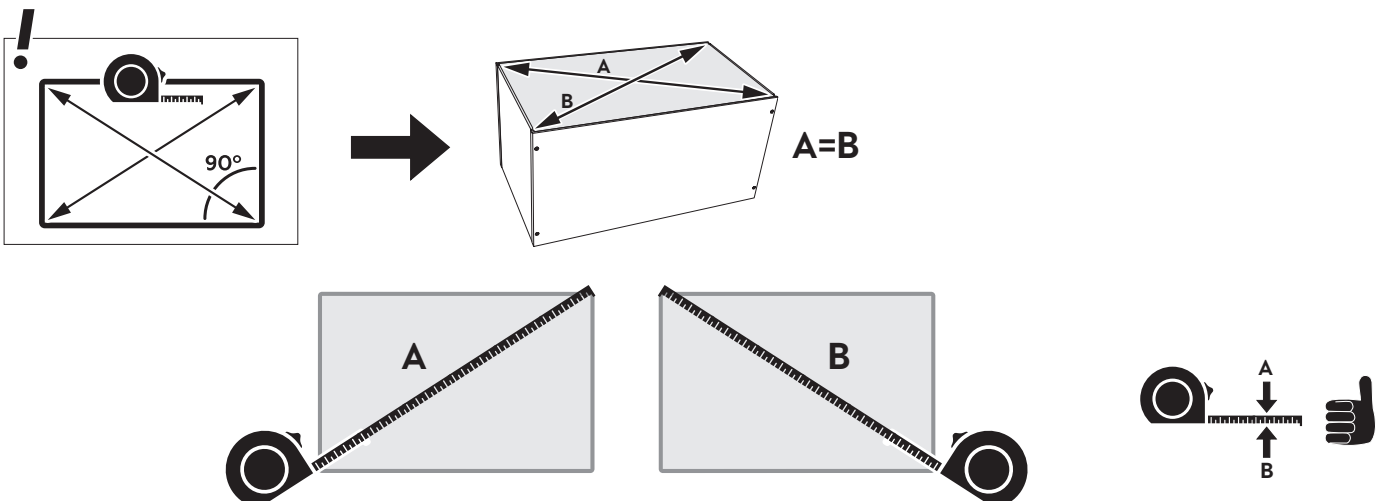
Rummets hörn måste vara vinkelräta - Hørne til vinkel køkken må være vinkelret - Hjørnet i rommet må være vinkelrett - Seinien pitää olla kohtisuorassa - The corner of the room must be perpendicular



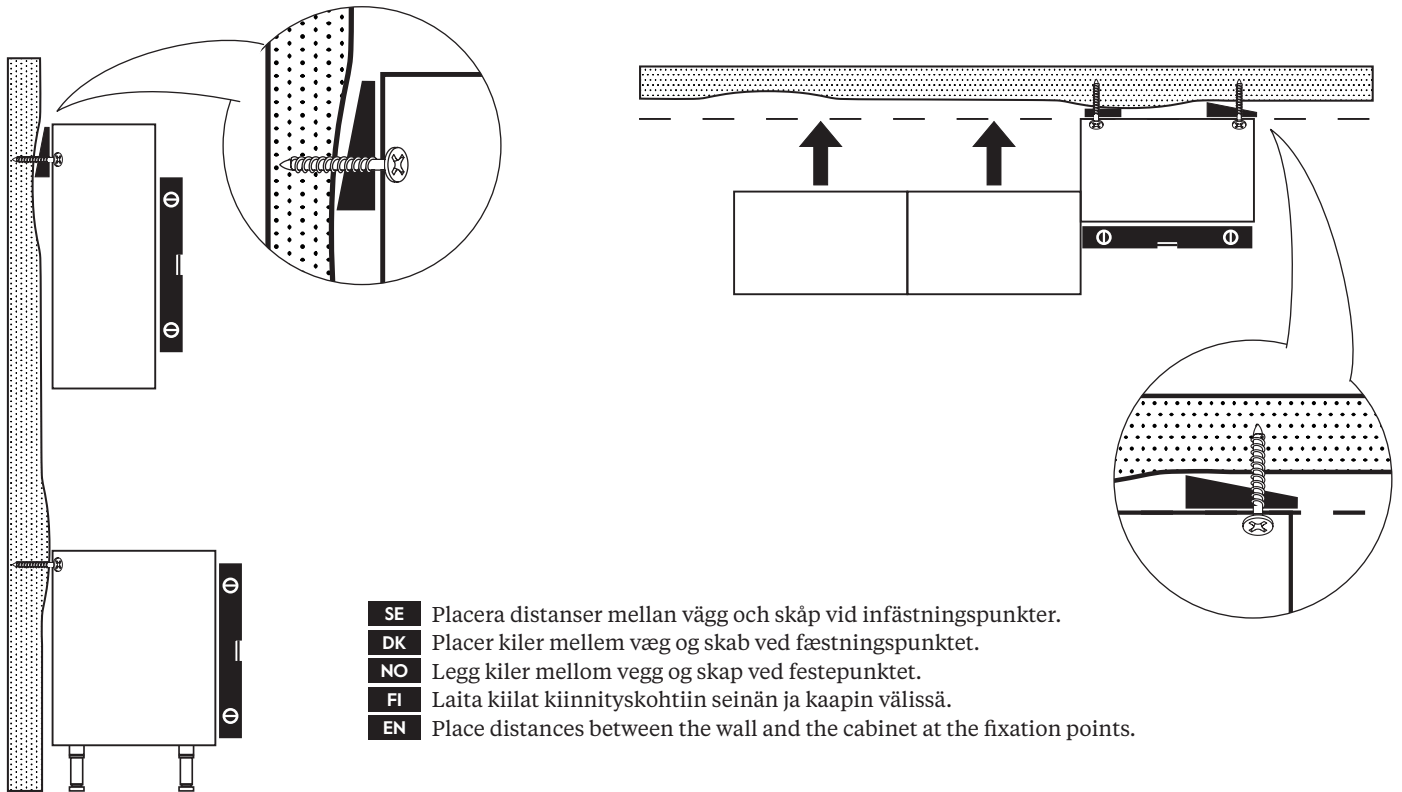
Skåp skall monteras lod- och vågrätt - Skabene skal samles i lod og vater - Skapet må være i vater - Kaappien pitää olla vaaterissa - Cabinets must be level and plumb



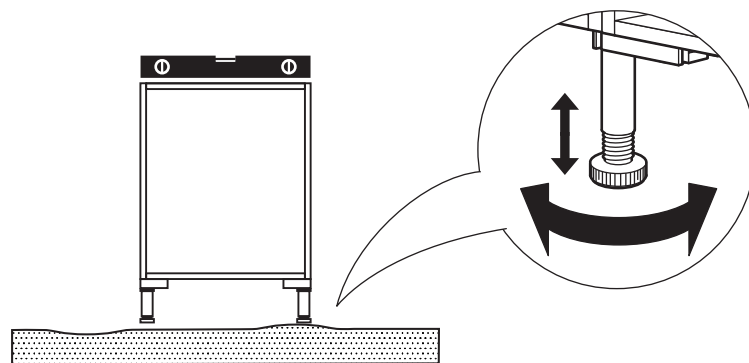
Kryssmät för att kontrollera vinkelräthet hos skåp - Krydsmål for at kontrollere om skabene er vinkelrette - Kryssmåle for å oppnå 90 grader - Tarkista ristimitan avulla kulmien suoruus - Use the equal diagonals method to check for squareness



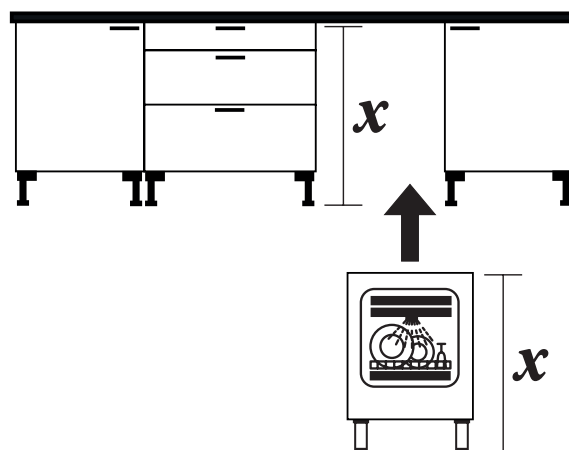
Om väggen är ojämn - Hvis væggen er skæv - Ved skjeve vegger - Jos seinä on epätasainen - If the wall is uneven



Om golvet är ojämnt - Hvis gulvet er skævt - Ved skjeve gulv - Jos lattia on epätasainen - If the floor is uneven



Mät och säkerställ att det finns tillräckligt med plats för diskmaskinen - Mål på forhånd at det er plass til oppvaskmaski-
 nen - Tag mål på forhånd, for at sikre der er plads til opvaskemaskinen - Varaa astianpesukoneelle riittävä tila etukäte-
 en - Measure in advance that there is space enough for the dishwasher



2.

Kapitel - Kapittel - Kappale - Chapter

Montering av skåp

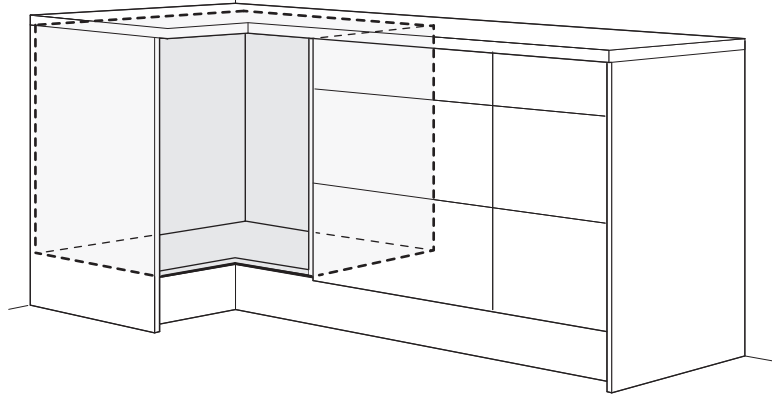
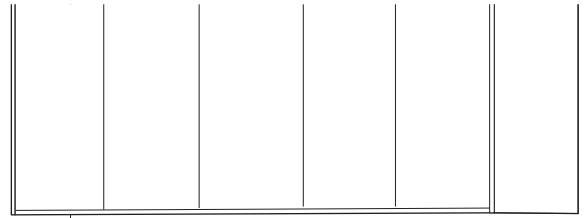
Montering af skab

Montering av skap

Kaappien kokoaminen

Mounting the cabinets

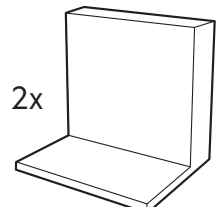
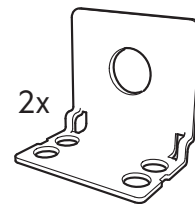
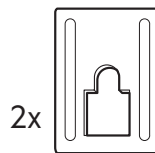
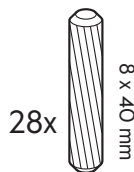
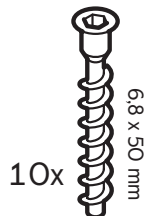
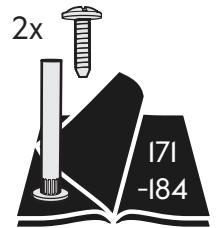
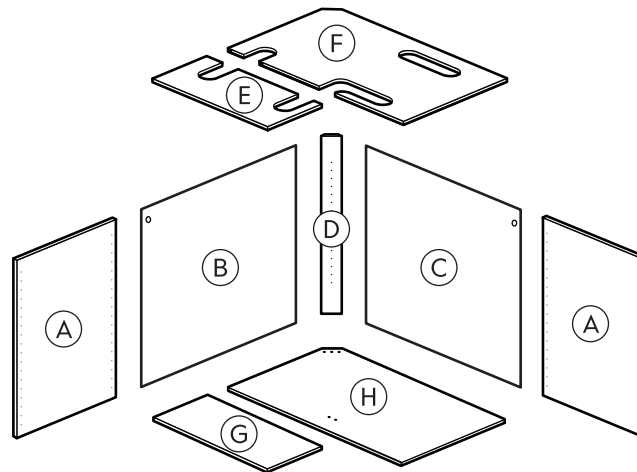
SE Hörnbänkskåp 90
DK Hjørneunderskab 90
NO Benkehjørneskap 90
FI Kulmapöytäkaappi 90
EN Corner base cabinet 90

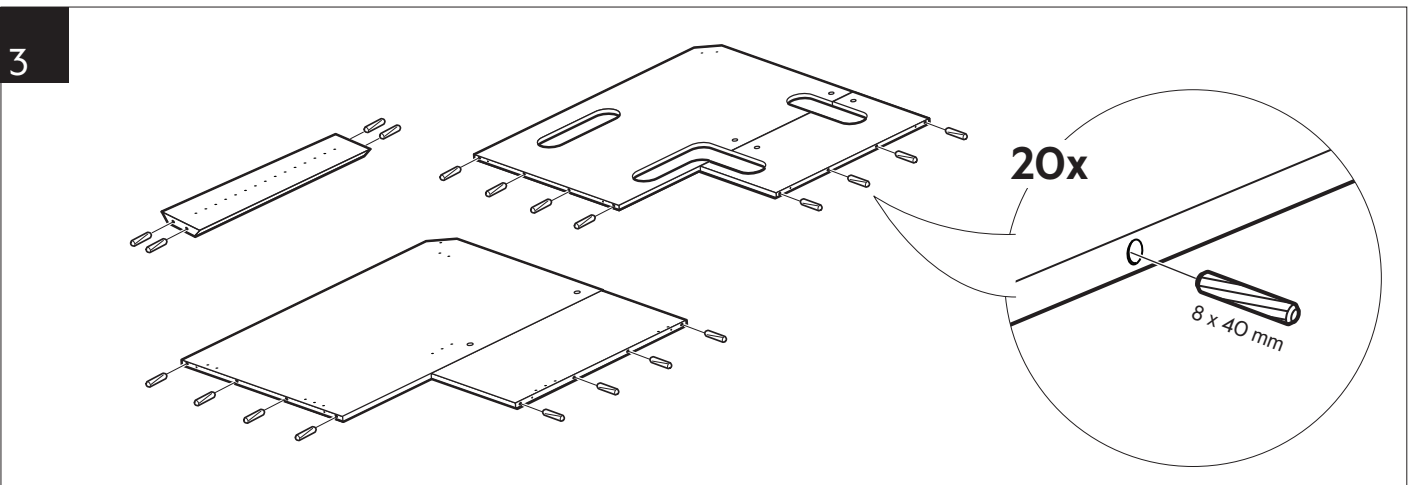
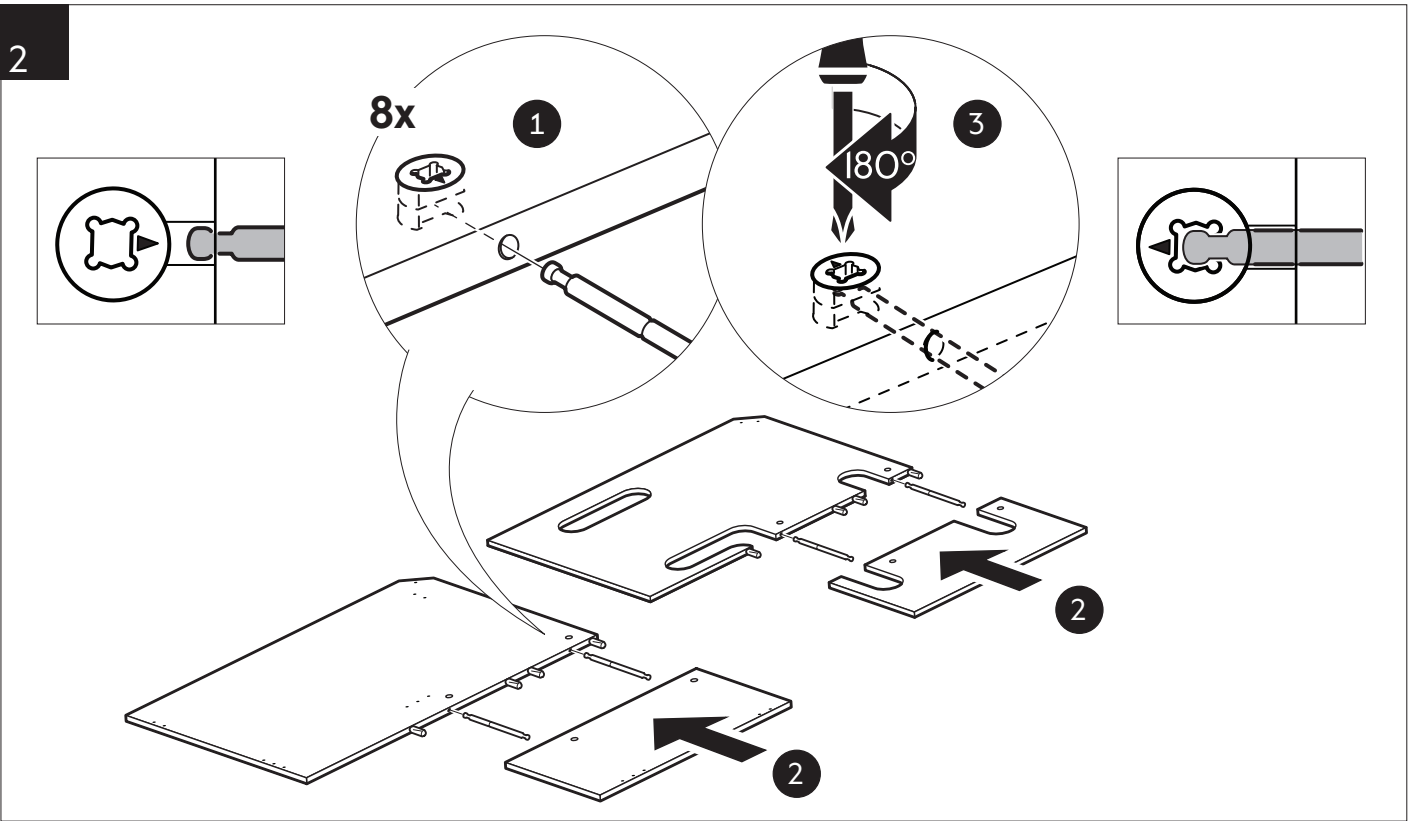
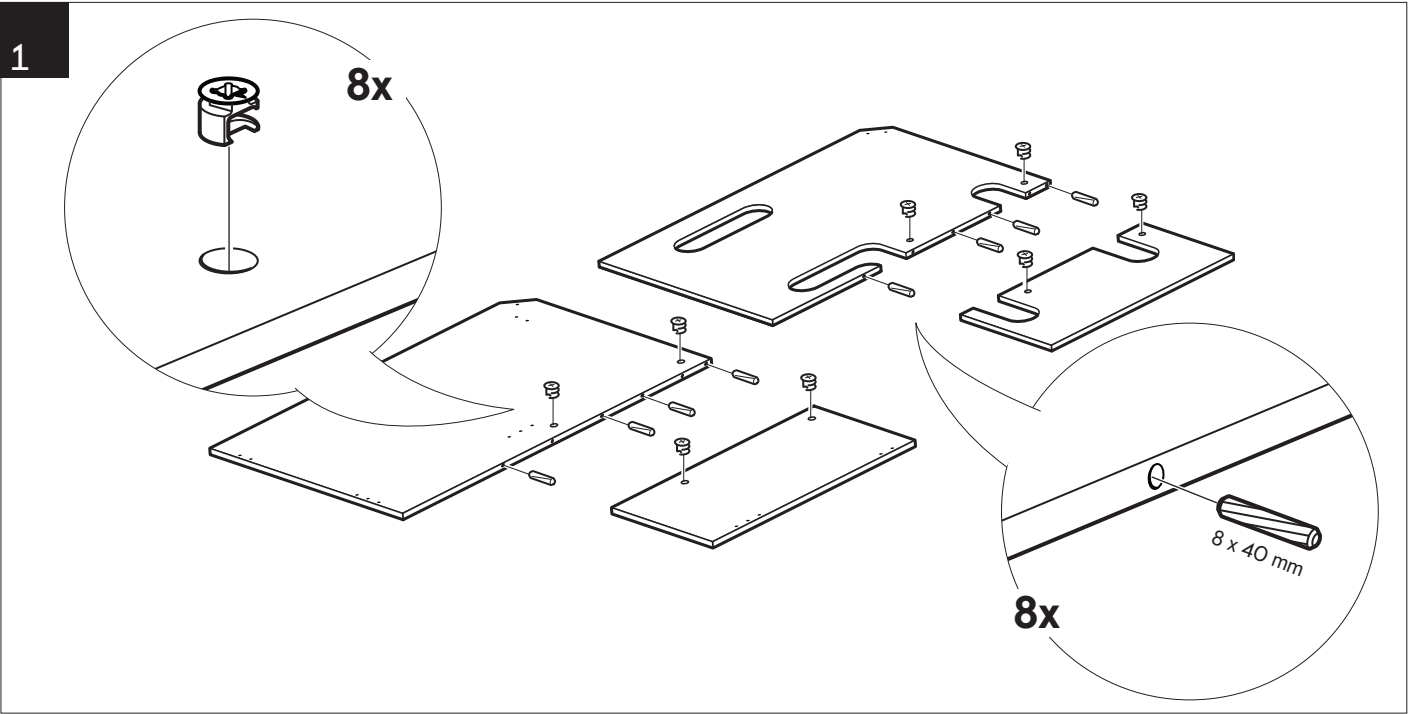


E15009007002

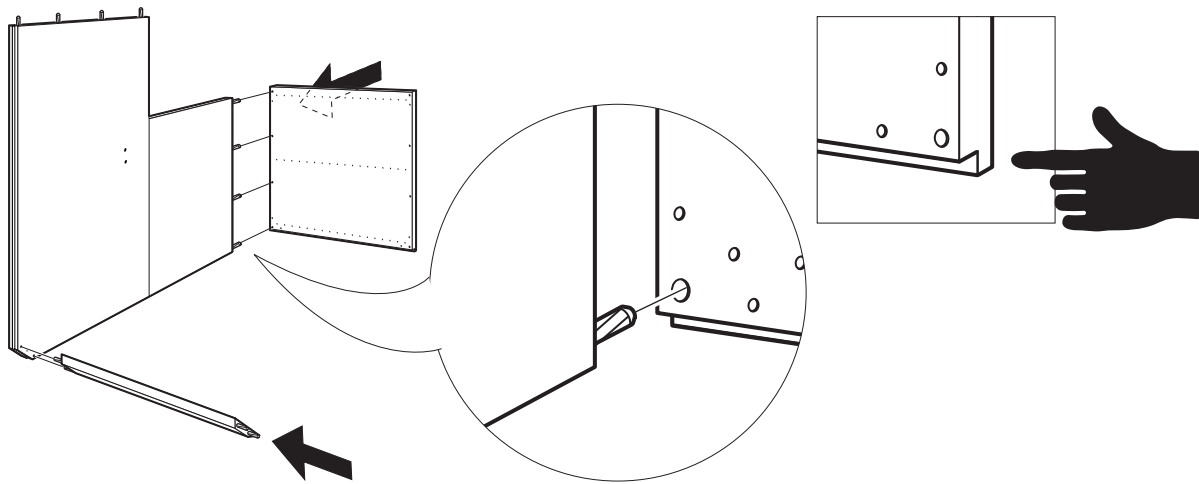
E15009007005

90x70

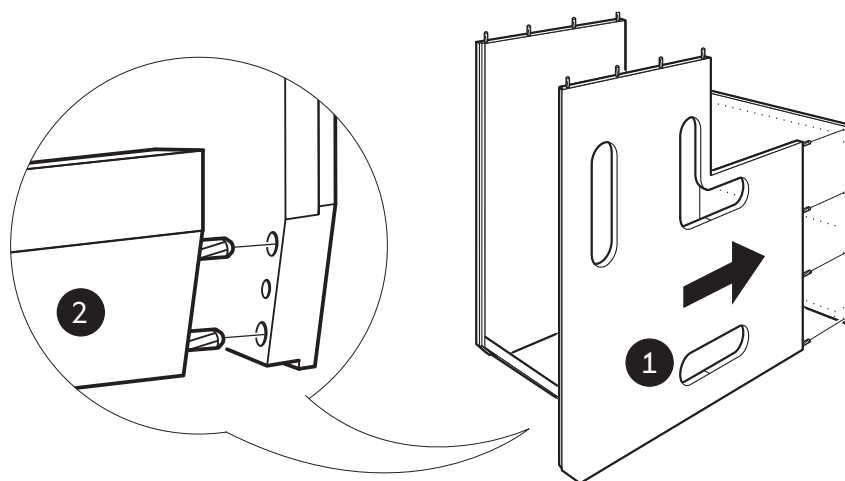




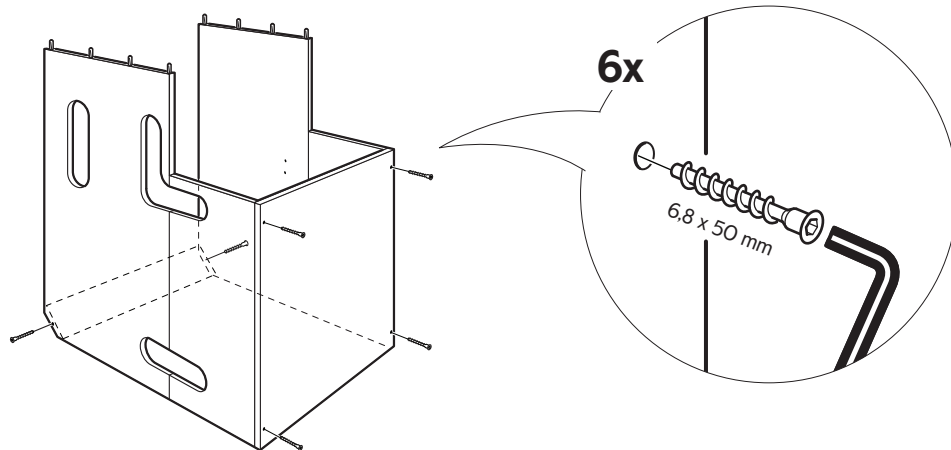
4



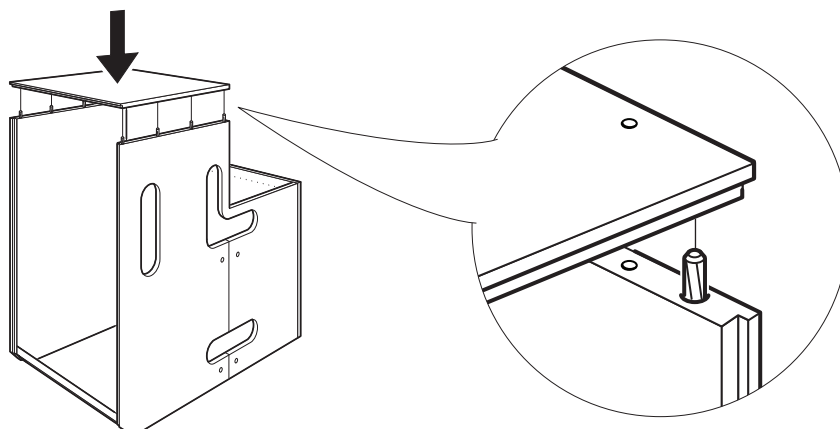
5



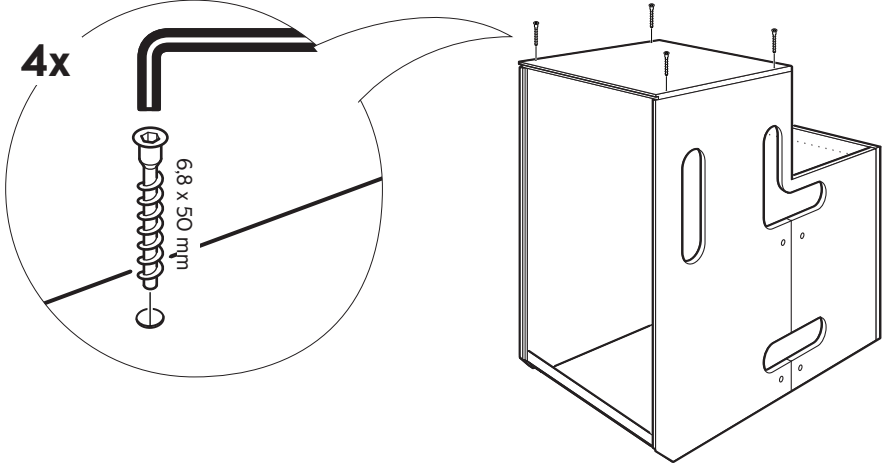
6



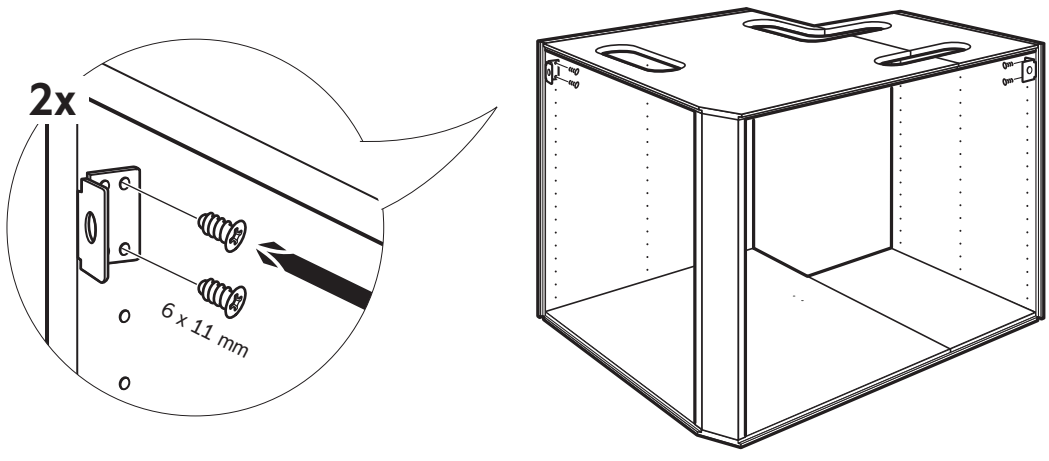
7



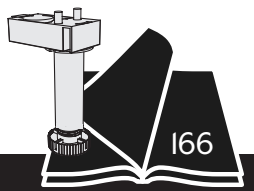
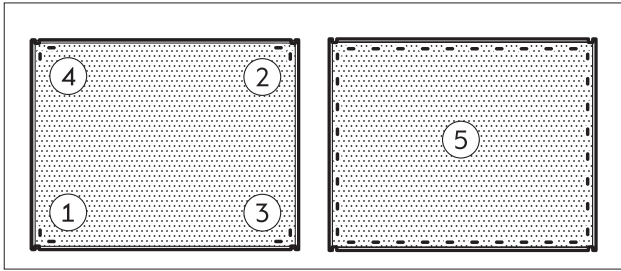
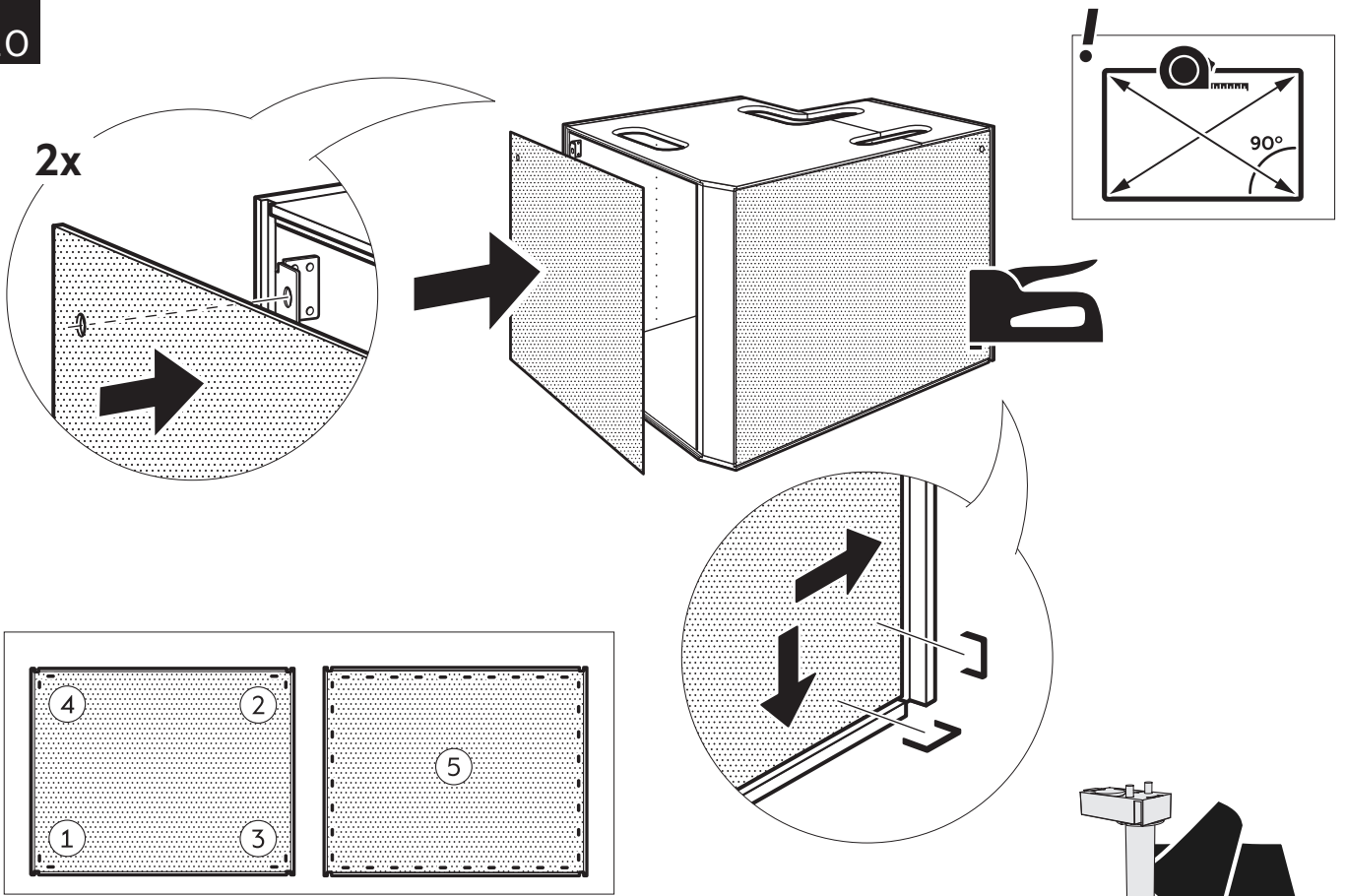
8



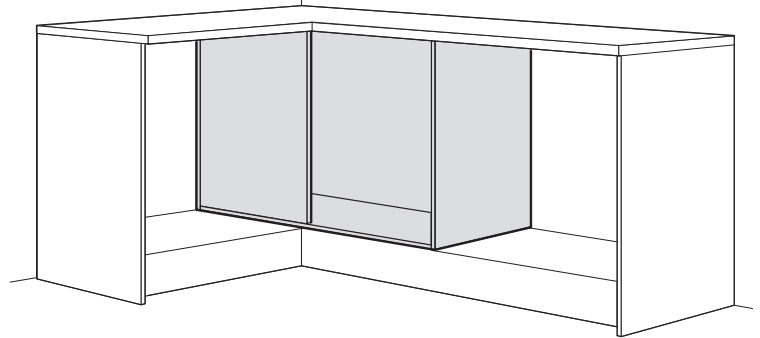
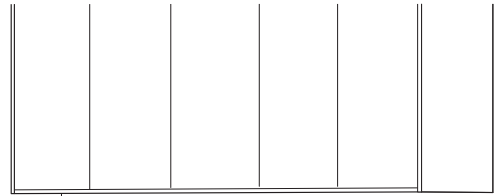
9



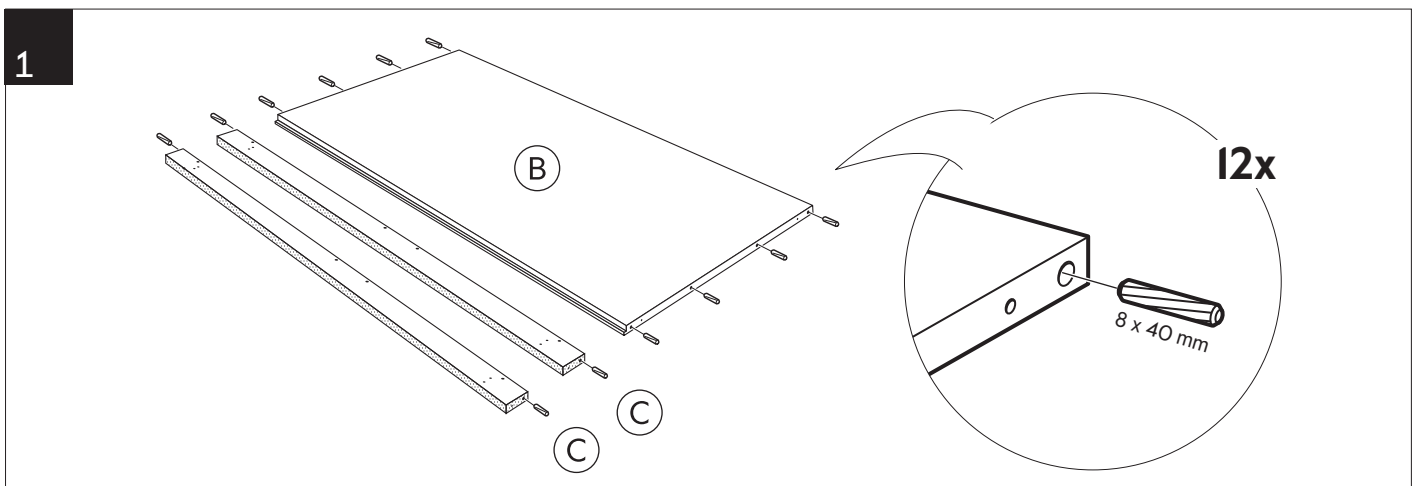
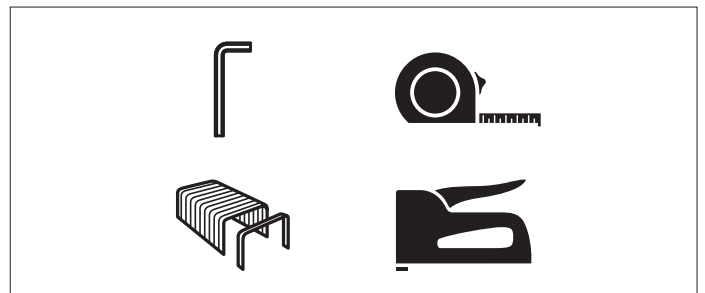
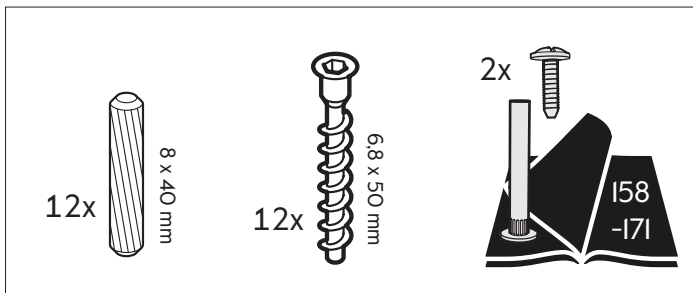
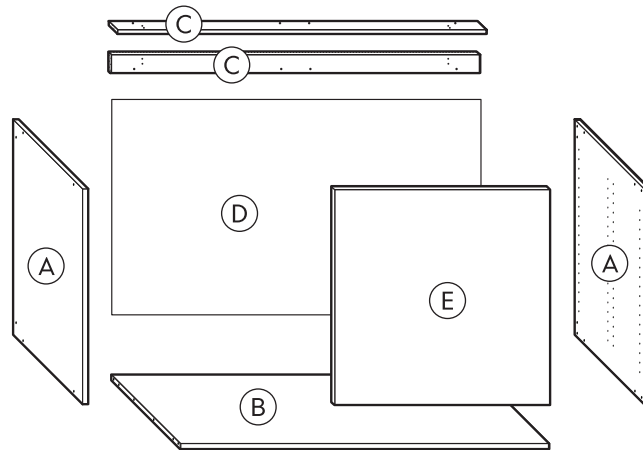
10



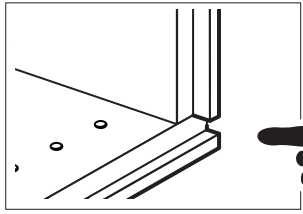
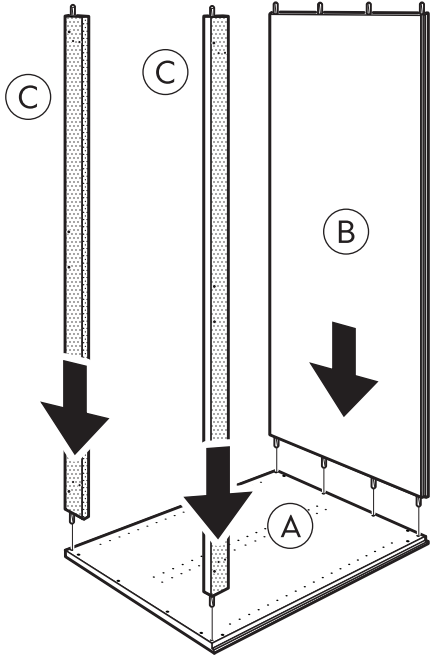
- SE** Hörnbänkskåp 100/120
- DK** Hjørneunderskab 100/120
- NO** Benkehjørneskap 100/120
- FI** Kulmapöytäkaappi 100/120
- EN** Base corner 100/120



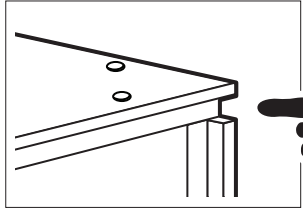
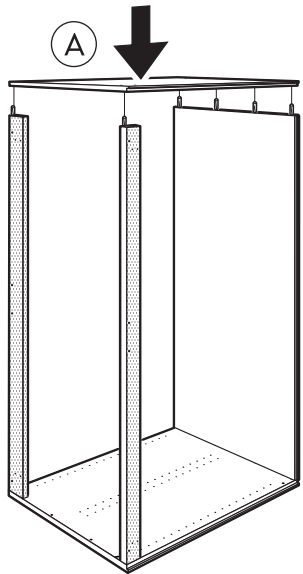
E25510007002	E25512007002
E25510007005	E25512007005
100x70	120x70



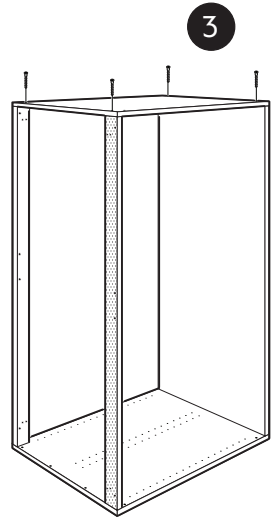
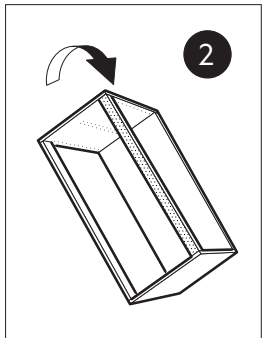
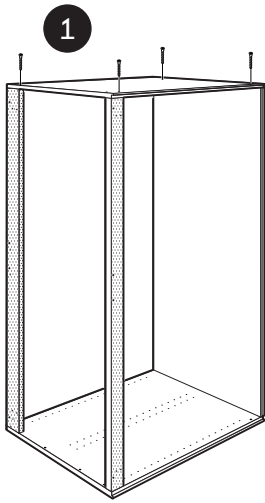
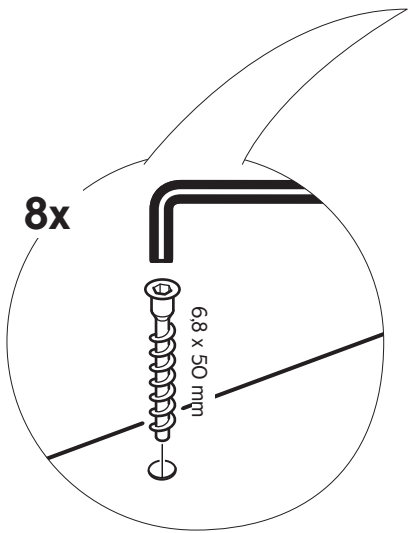
2



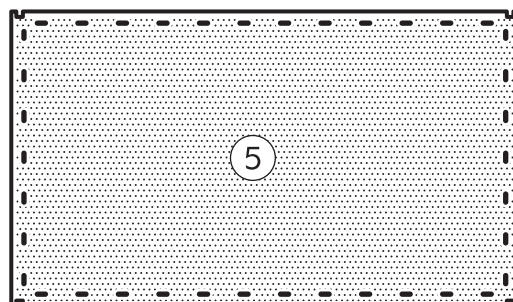
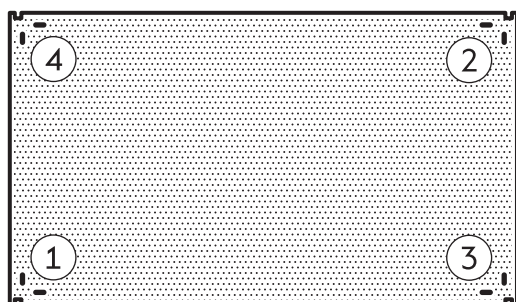
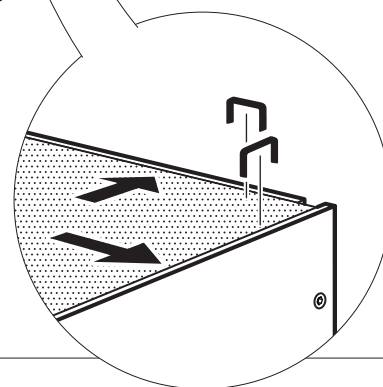
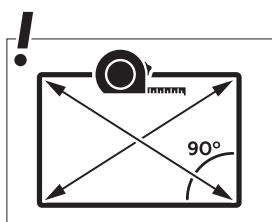
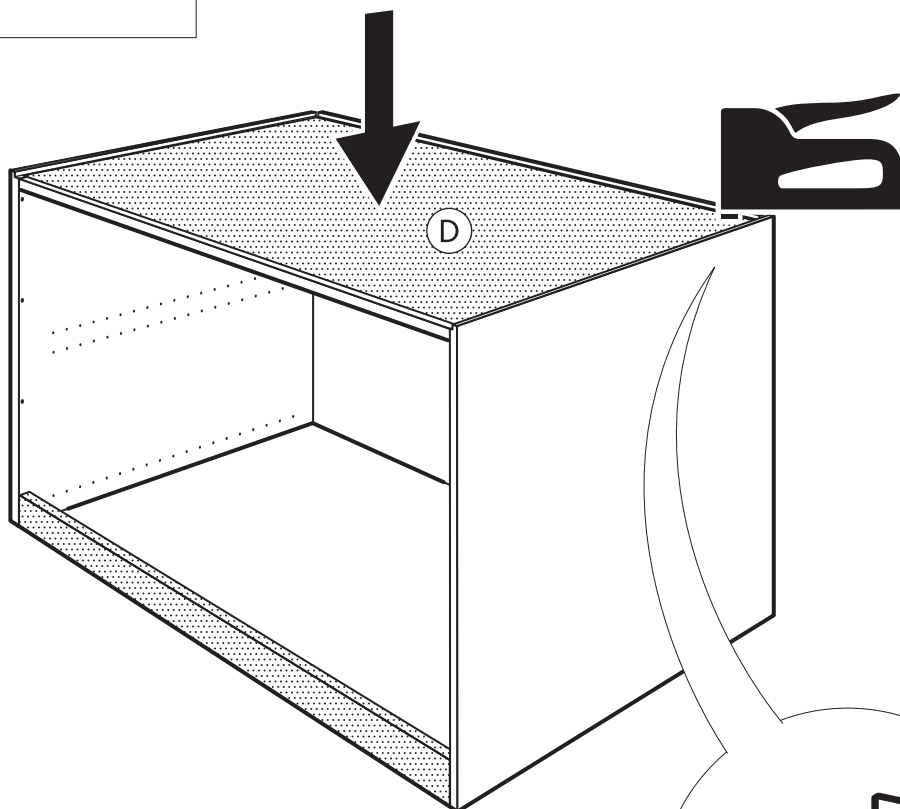
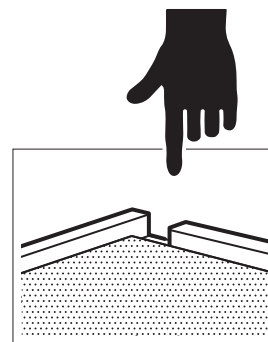
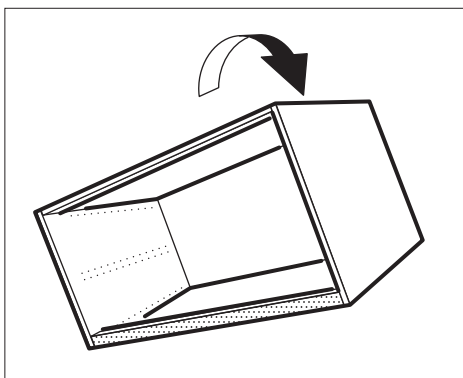
3



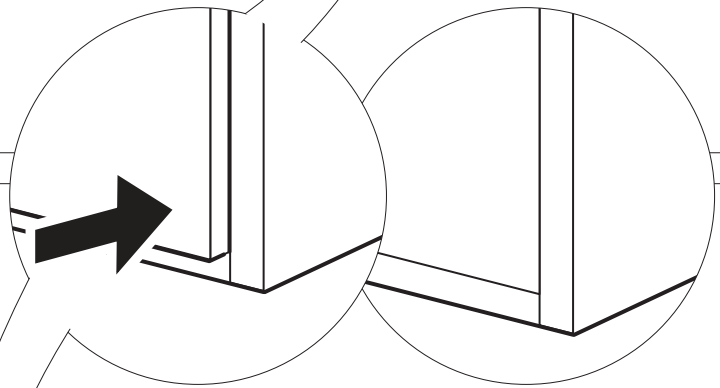
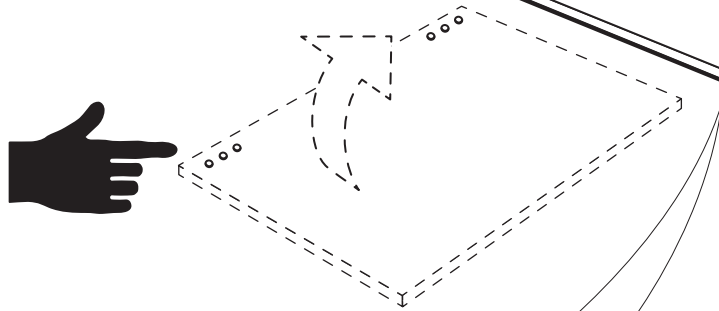
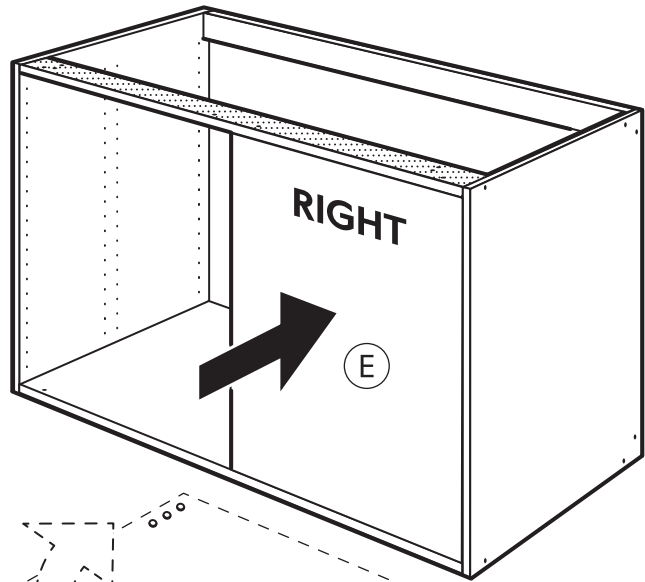
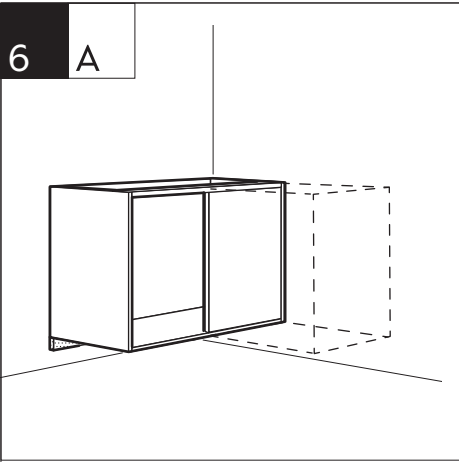
4



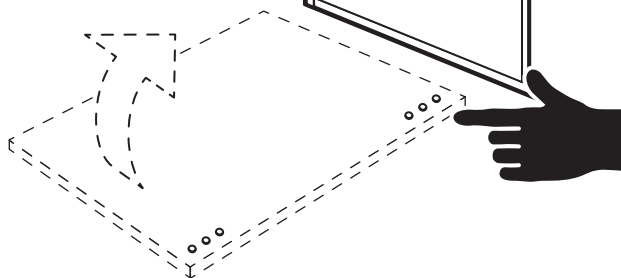
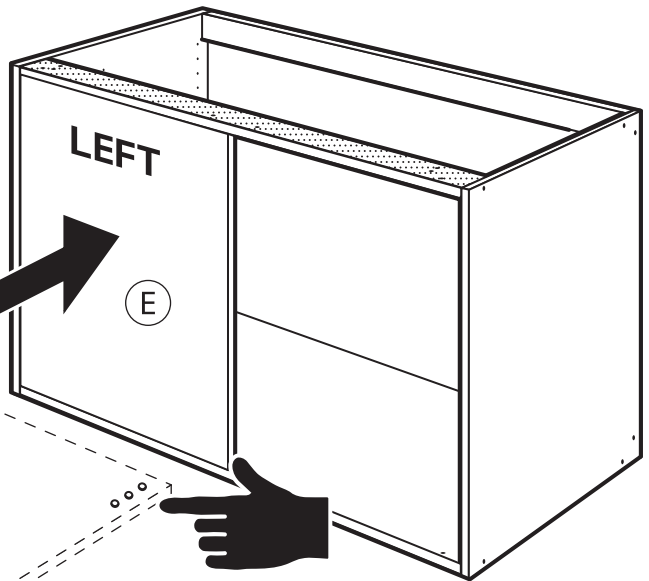
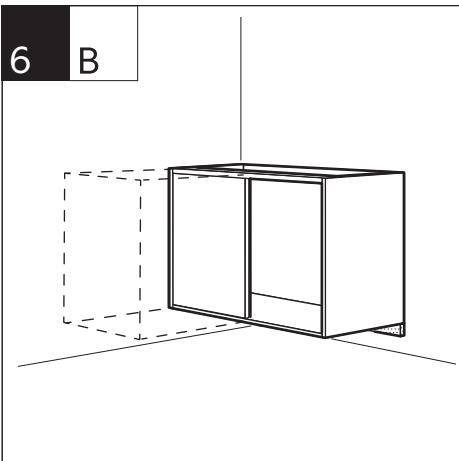
5

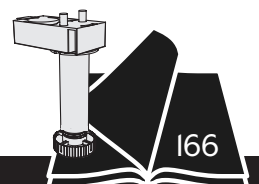
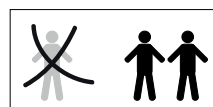
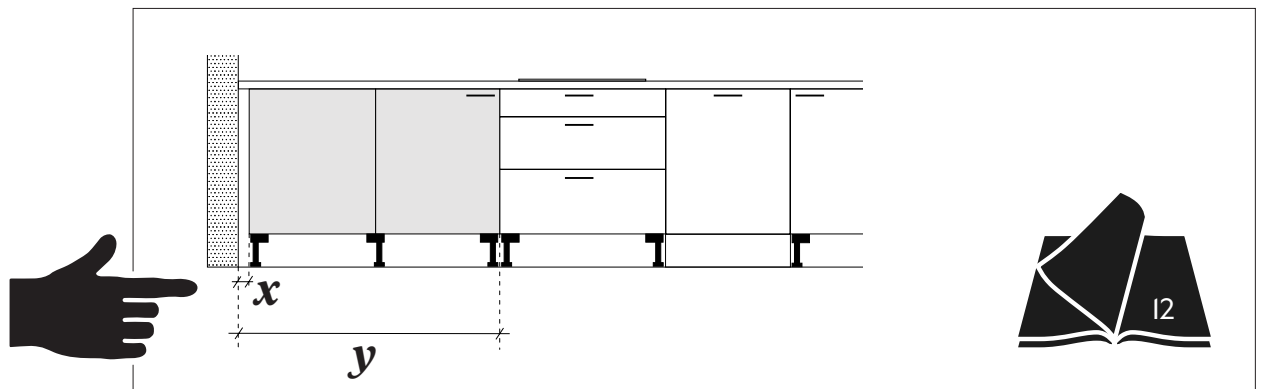
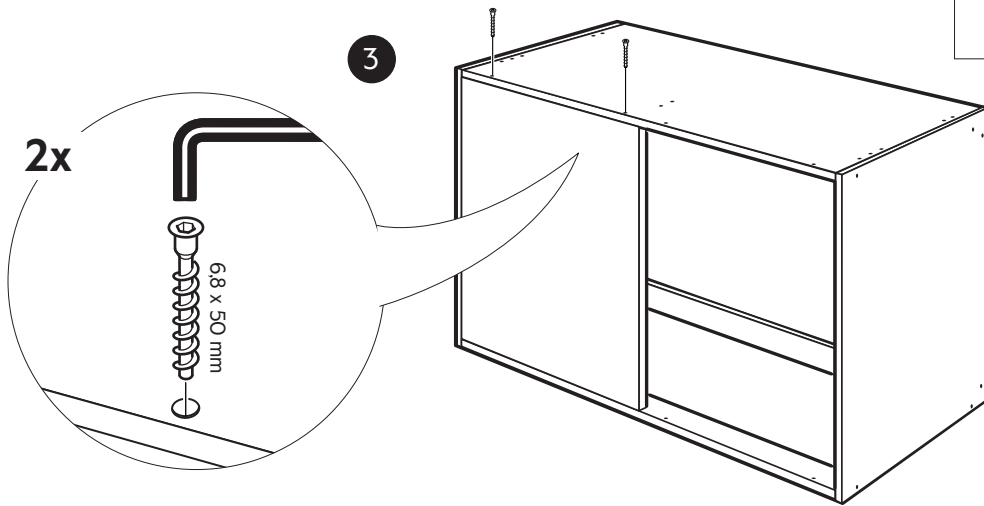
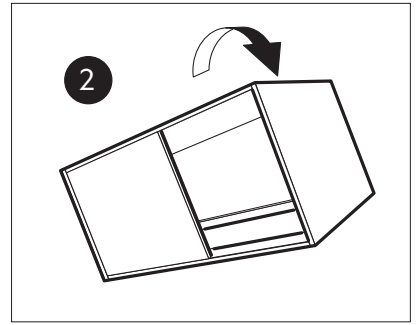
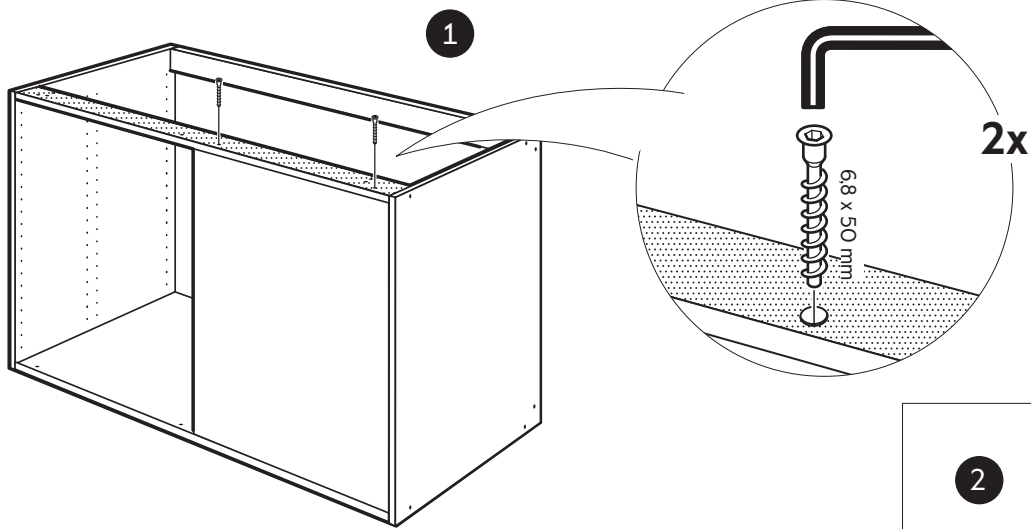


6 A



6 B





SE Bänkskåp 15/20x70 cm

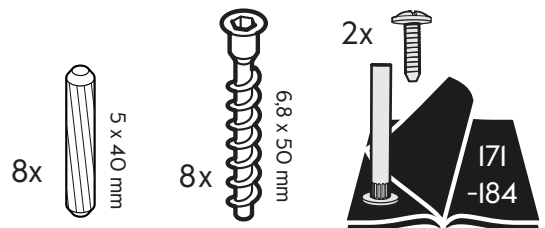
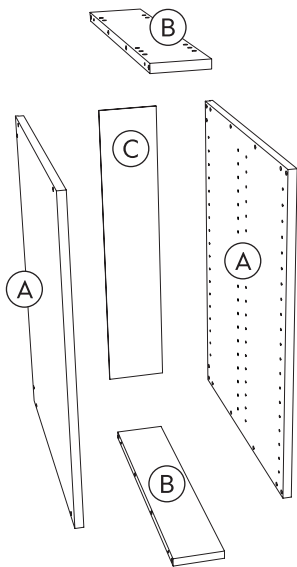
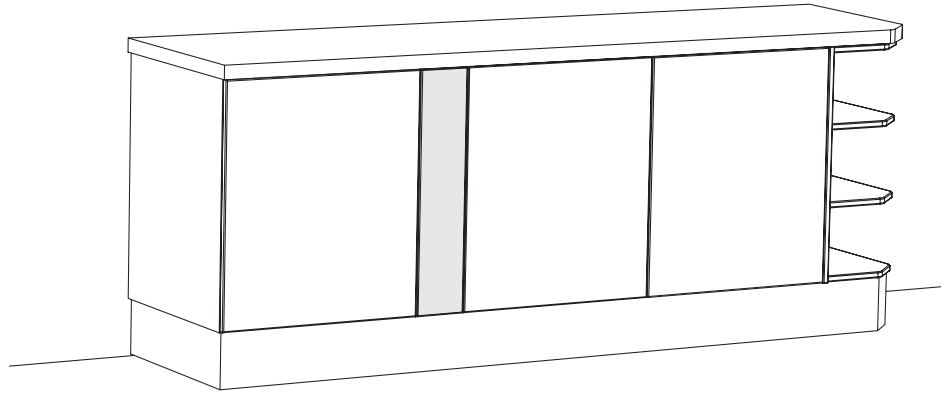
DK Underskab 15/20x70 cm

NO Benkeskåp 15/20x70 cm

FI Pöytäkaappi 15/20x70 cm

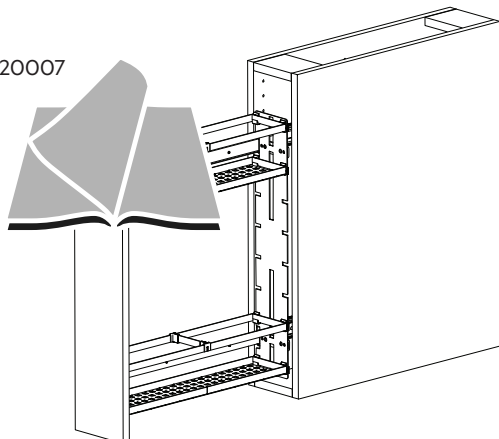
EN Base cabinet 15/20x70 cm

E15001507002	E25002007002
E15001507005	E25002007005
15x70	20x70

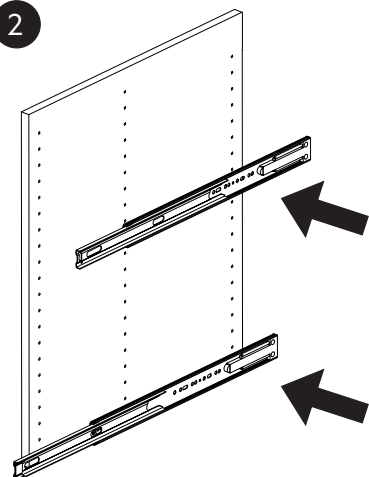


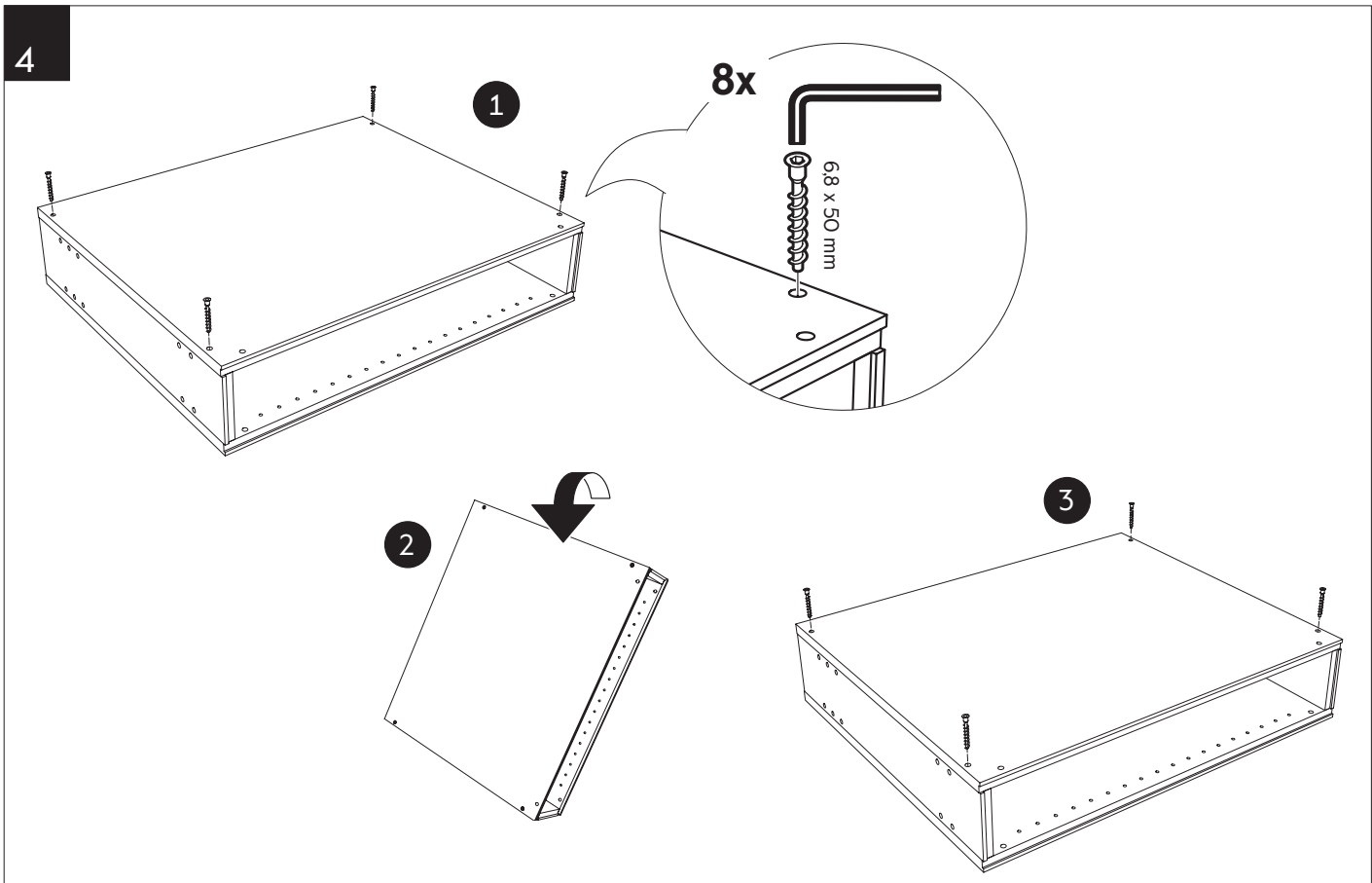
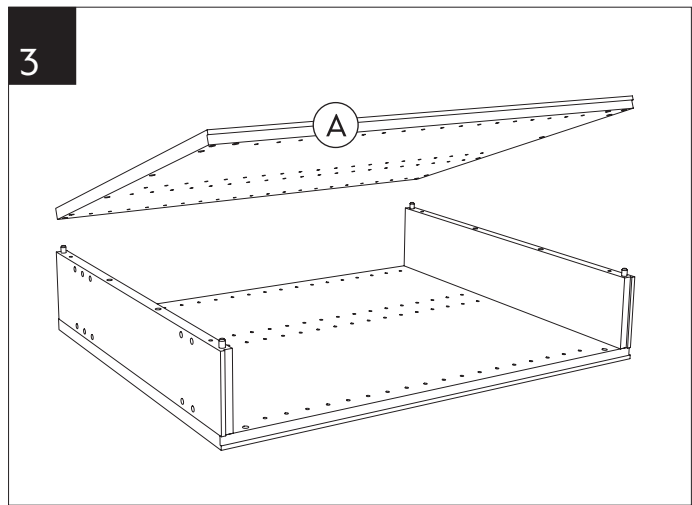
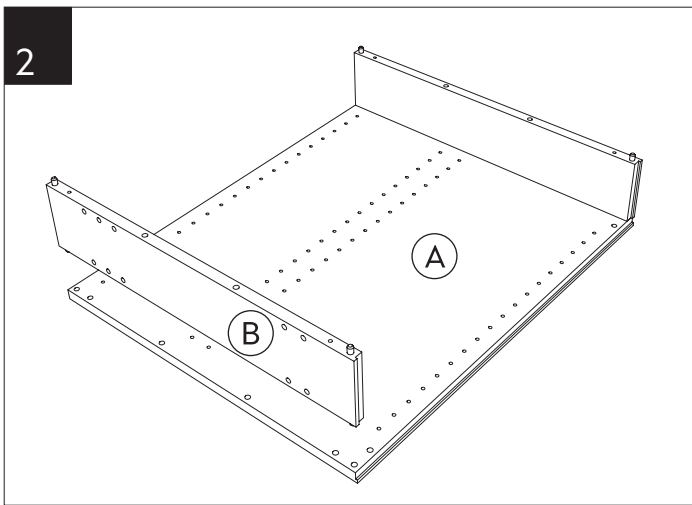
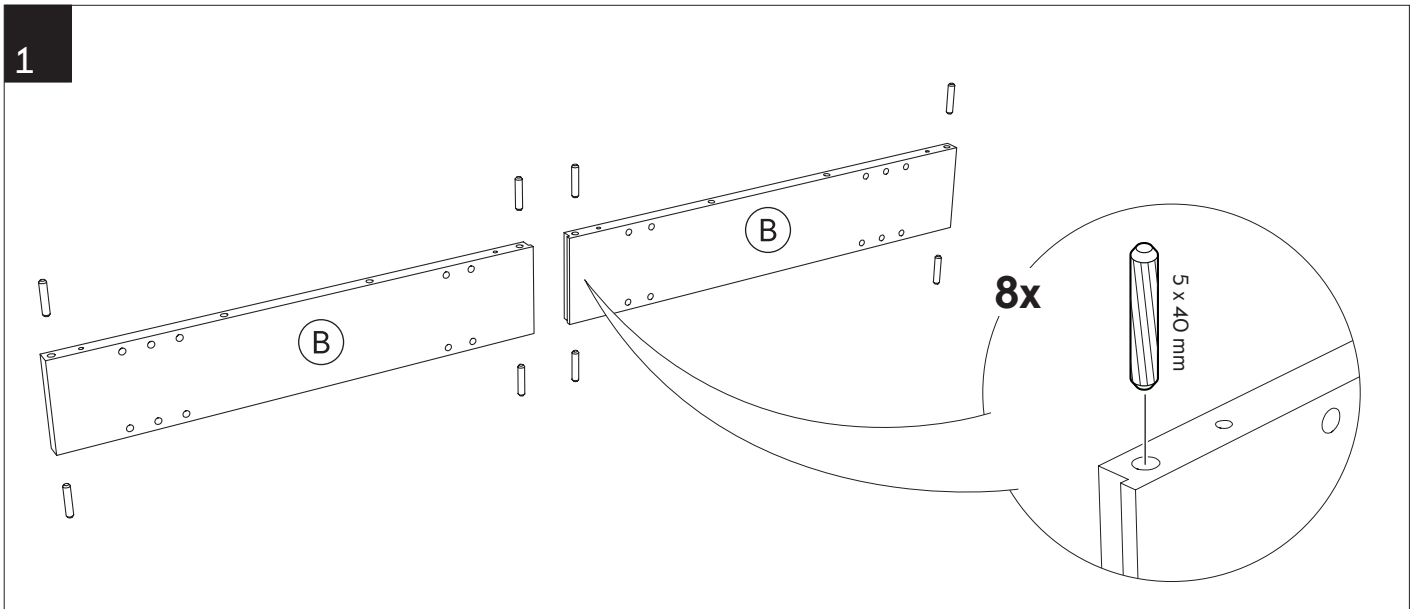
1

E12001520007



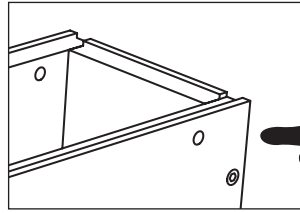
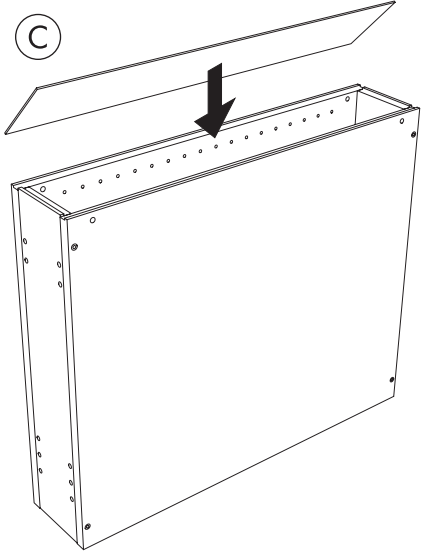
2



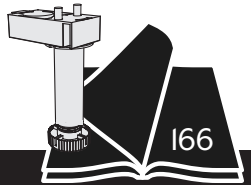
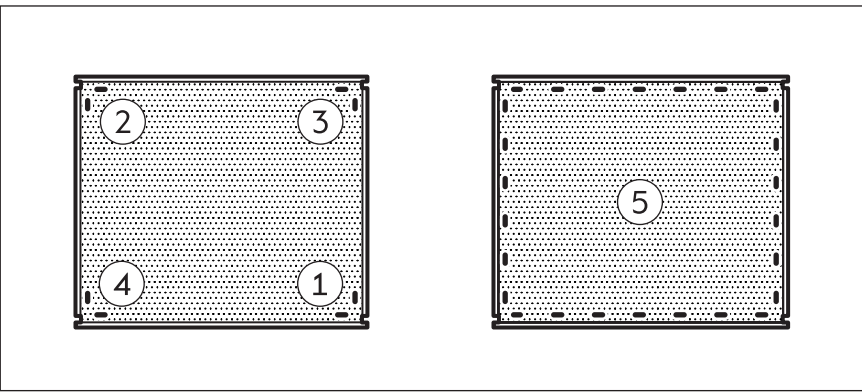
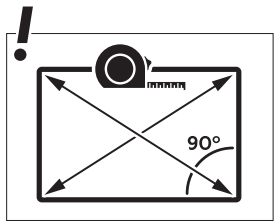
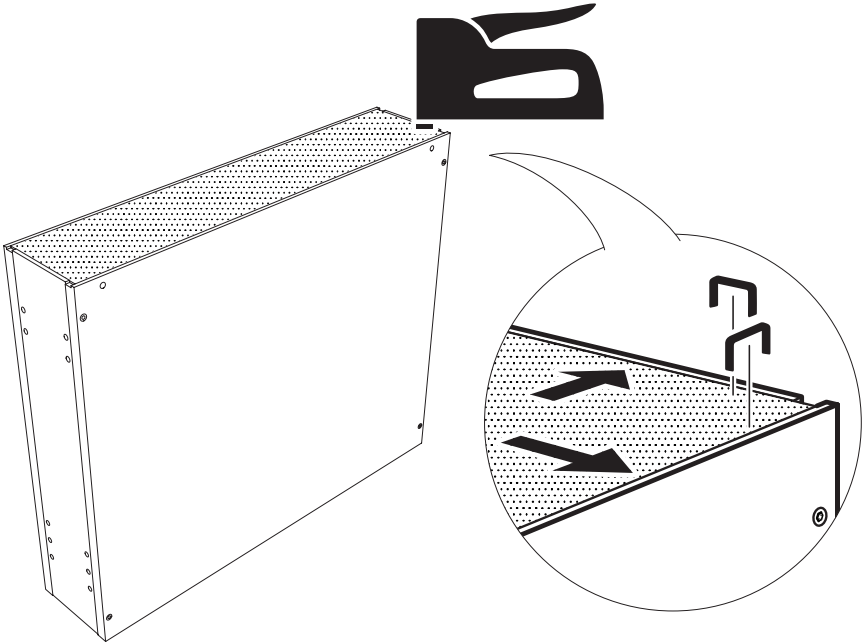


5

C



6



SE

Bänkskåp

DK

Underskab

NO

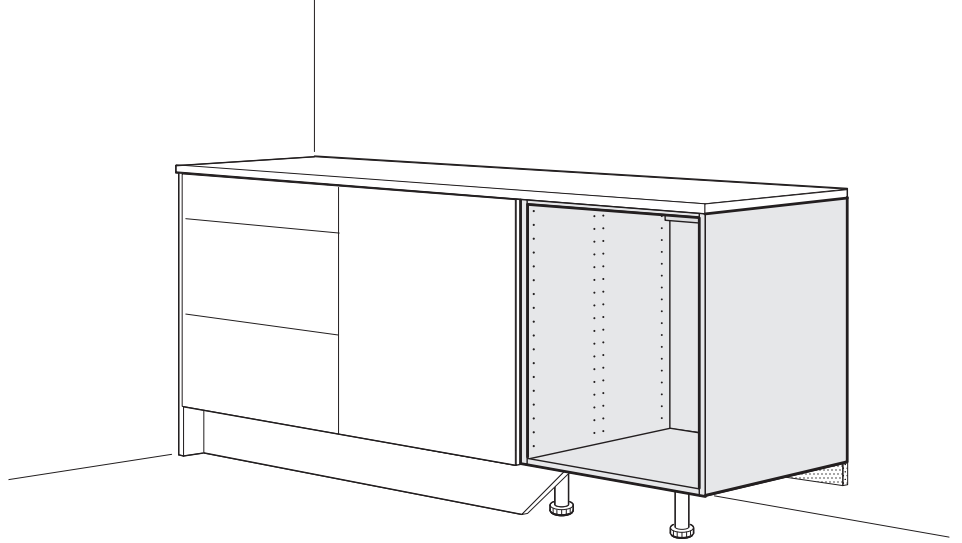
Benkeskap

FI

Pöytäkaappi

EN

Base cabinet



E25003007002

E25003007005

30x70

E25004007002

E25004507002

E25005007002

E25006007002

E25008007002

E25510007002

E25001207002

E25004007005

E25004507005

E25005007005

E25006007005

E25008007005

E25510007005

E25012007005

40x70

45x70

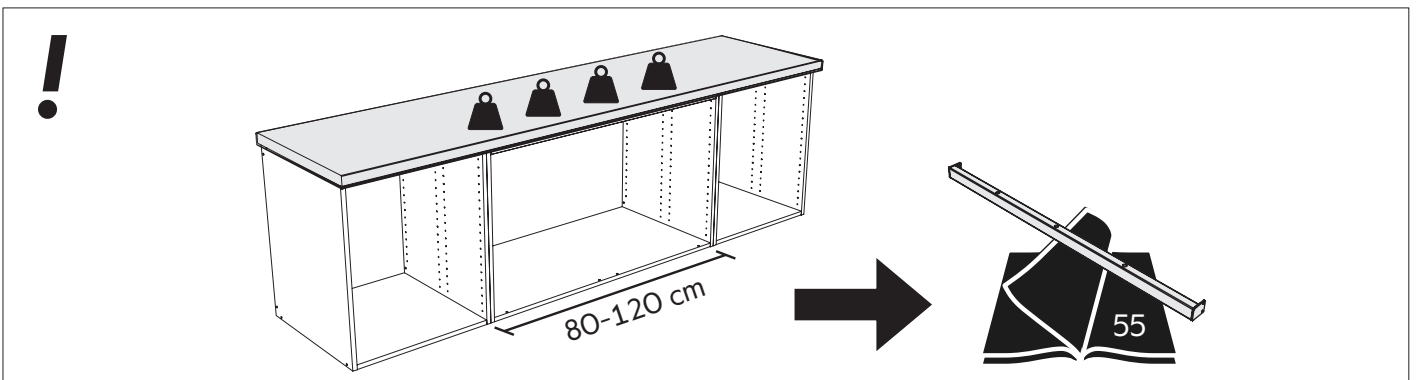
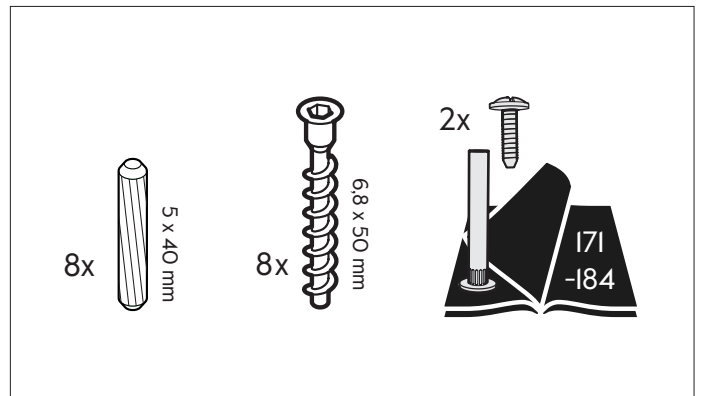
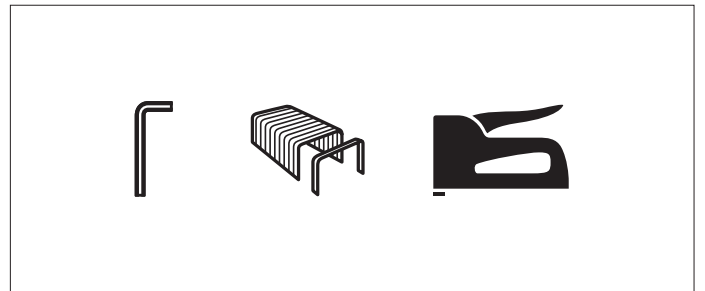
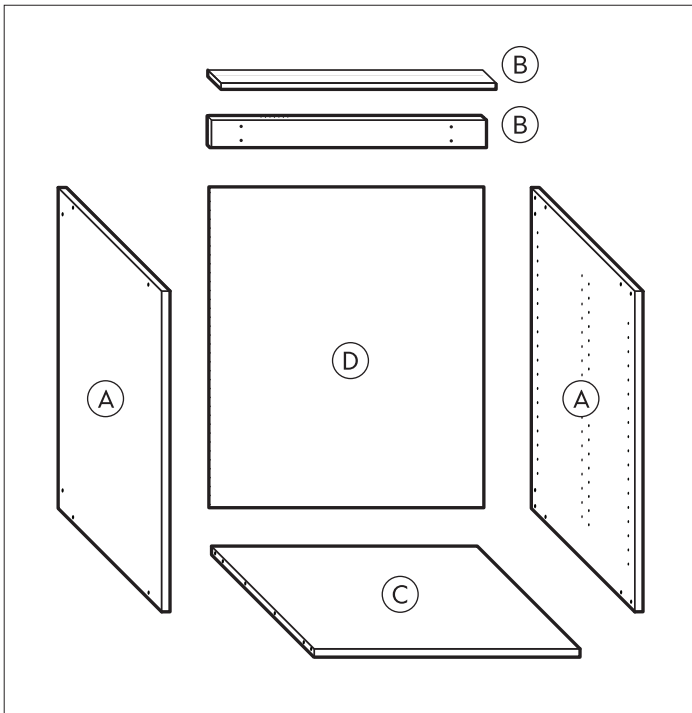
50x70

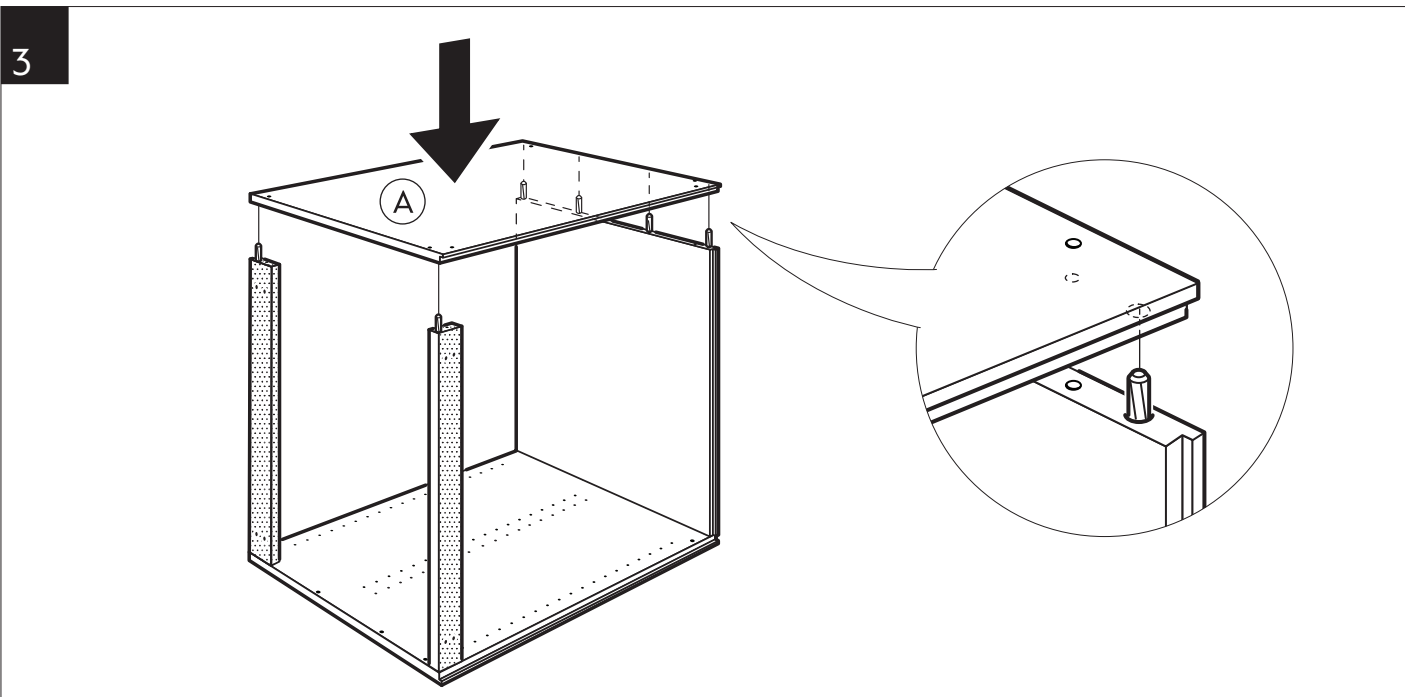
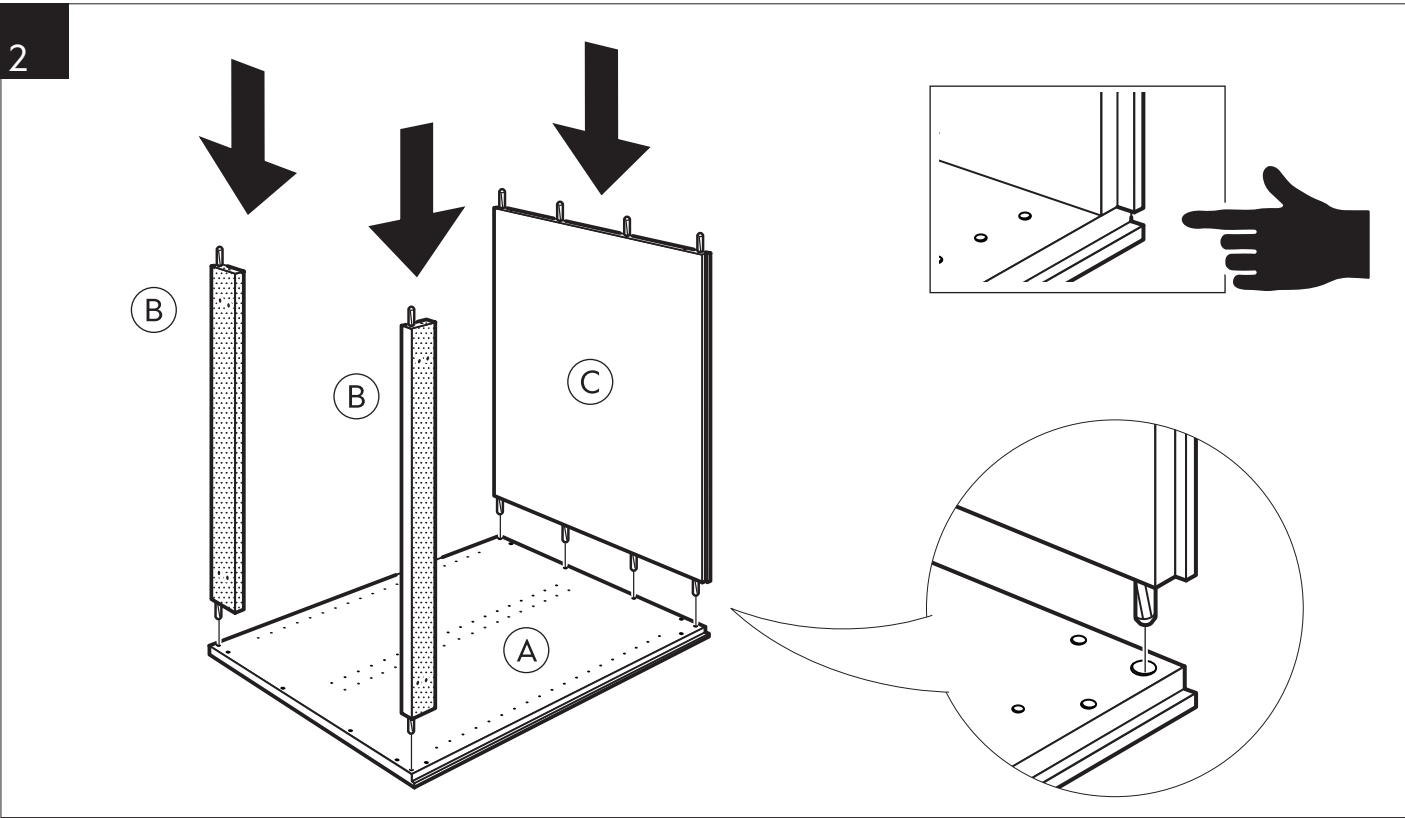
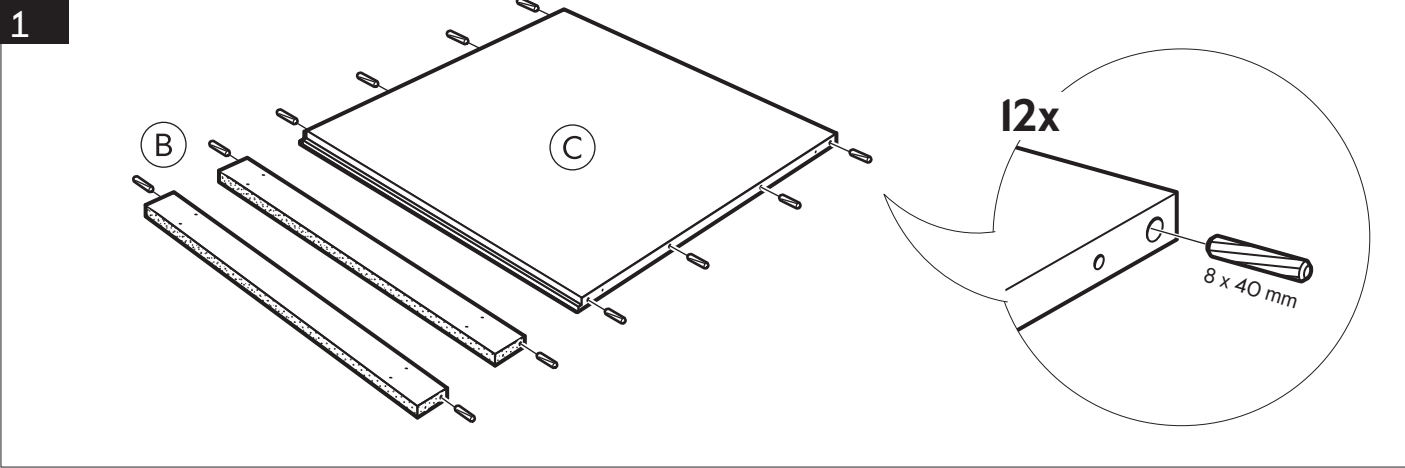
60x70

80x70

100x70

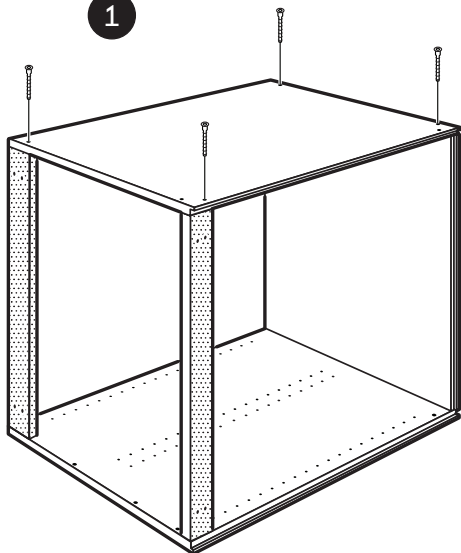
120x70



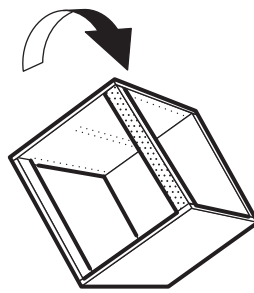


4

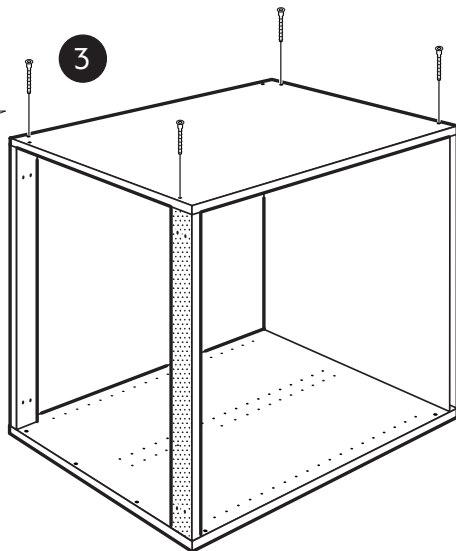
1



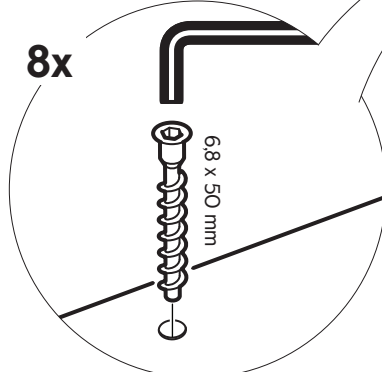
2



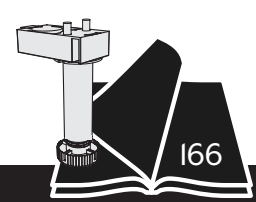
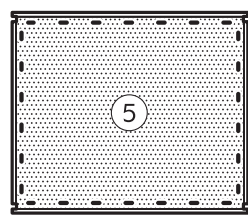
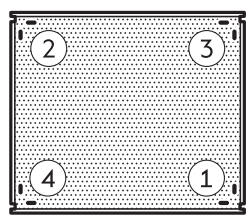
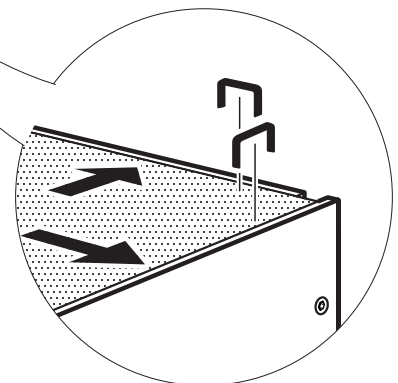
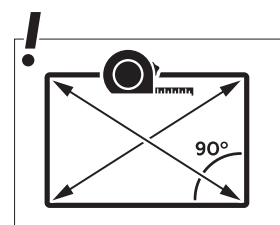
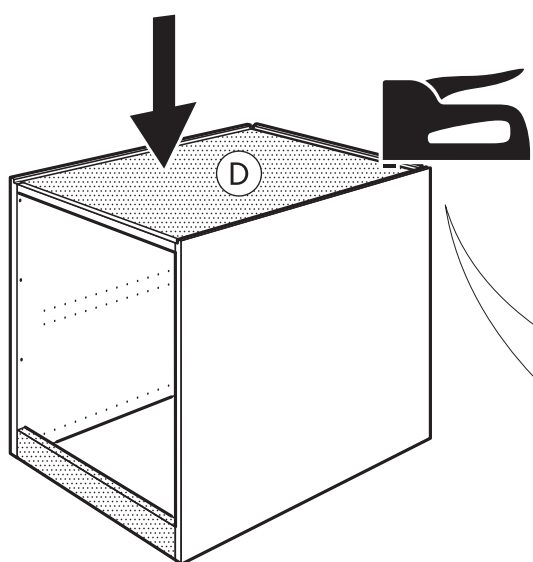
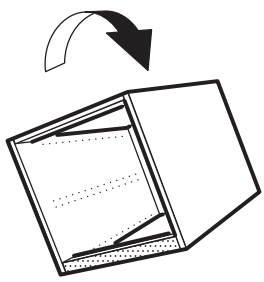
3



8x



5



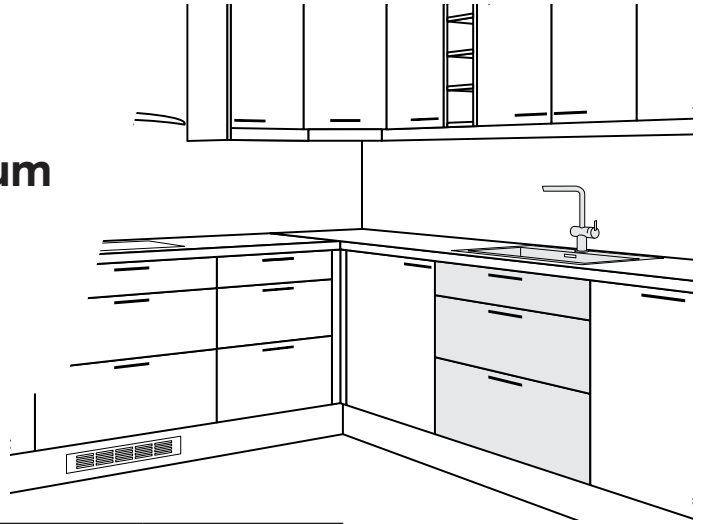
SE Bänkskåp för diskho

DK Vaskeskab

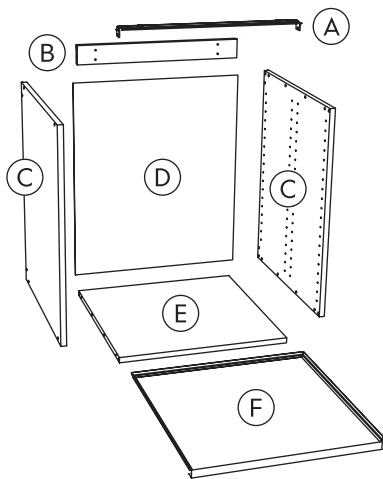
NO Benkeskap for oppvaskkum

FI Allaskaappi

EN Base cabinet for sink

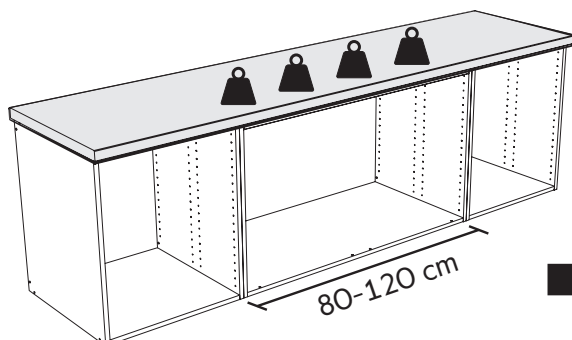
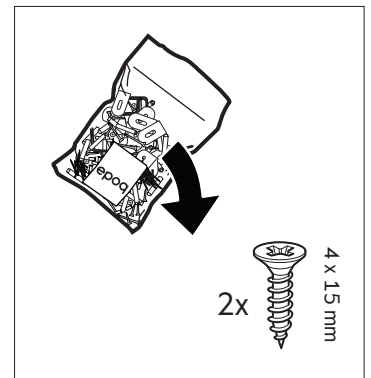
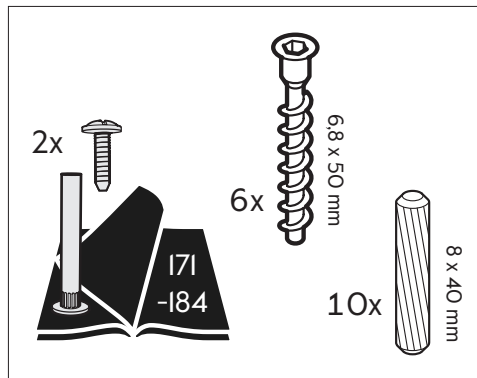
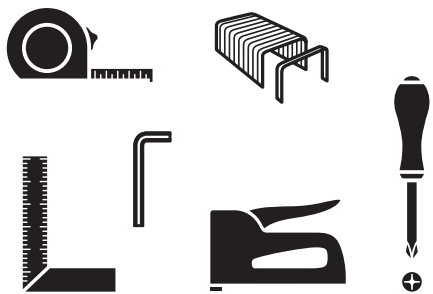
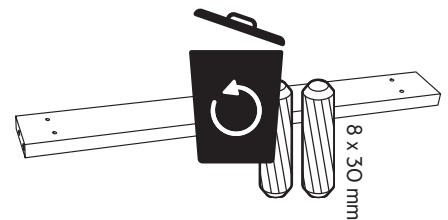


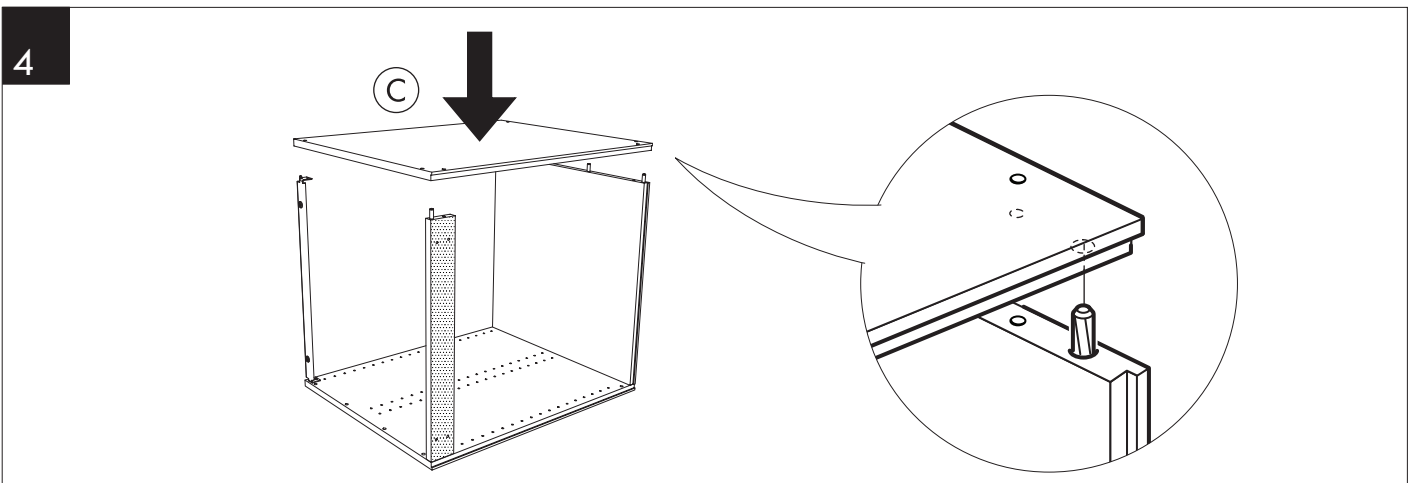
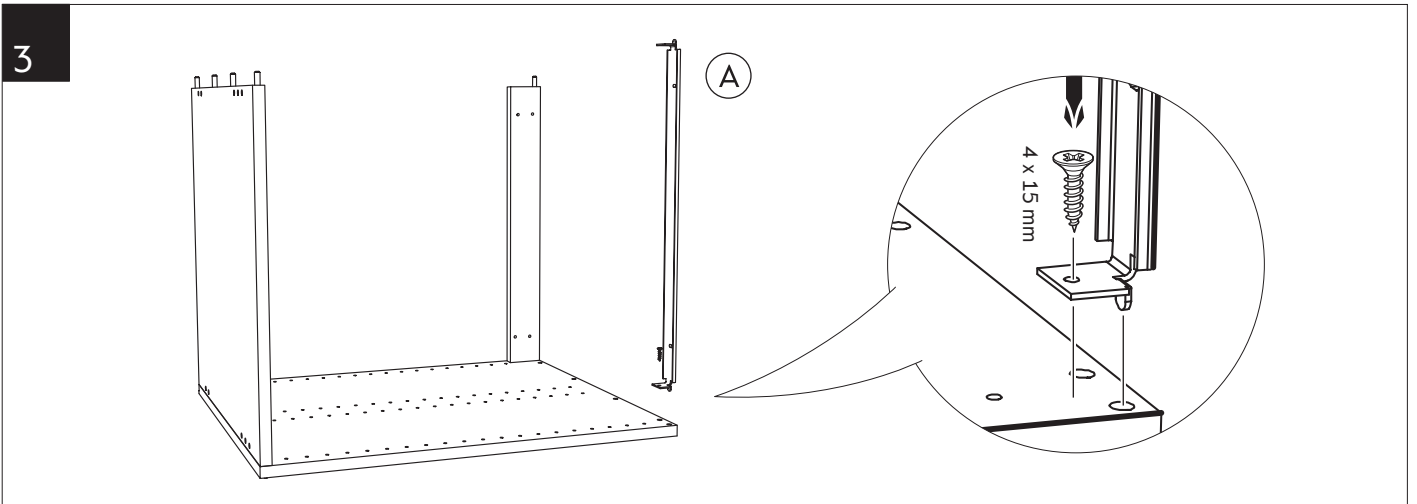
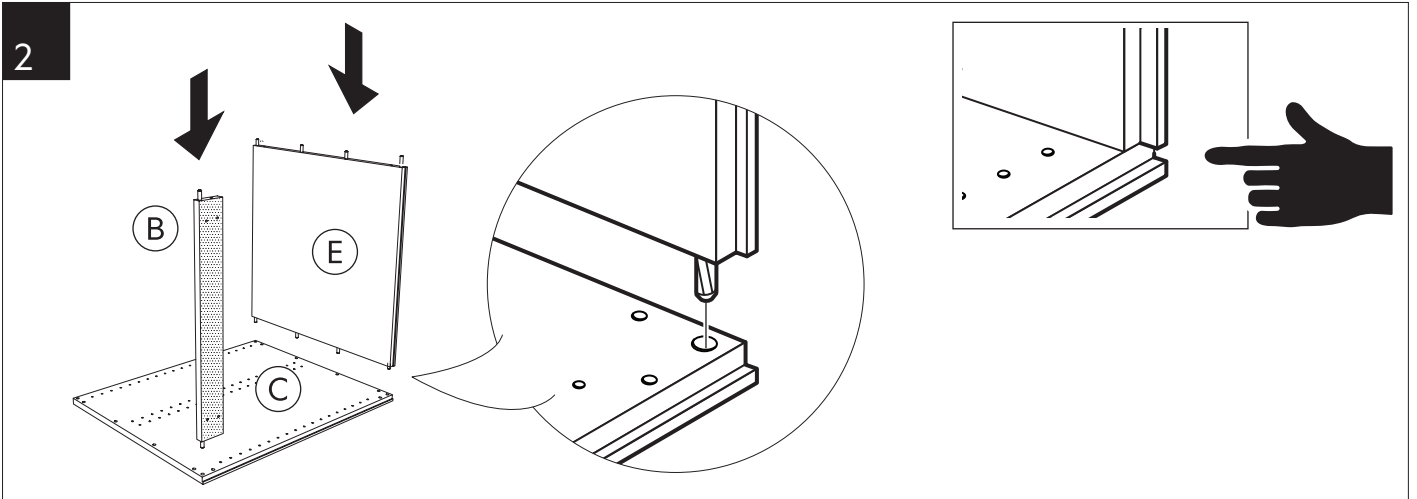
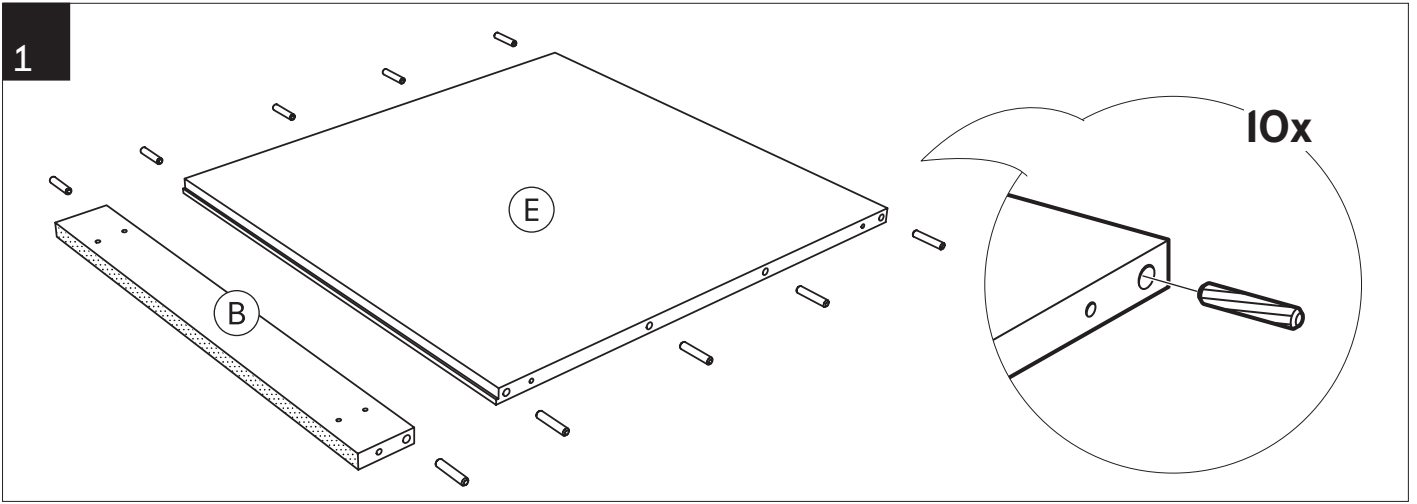
E25004007002	E25005007002	E25006007002	E25008007002	E25510007002
E25004007005	E25005007005	E25006007005	E25008007005	E25510007005
40x70	50x70	60x70	80x70	100x70

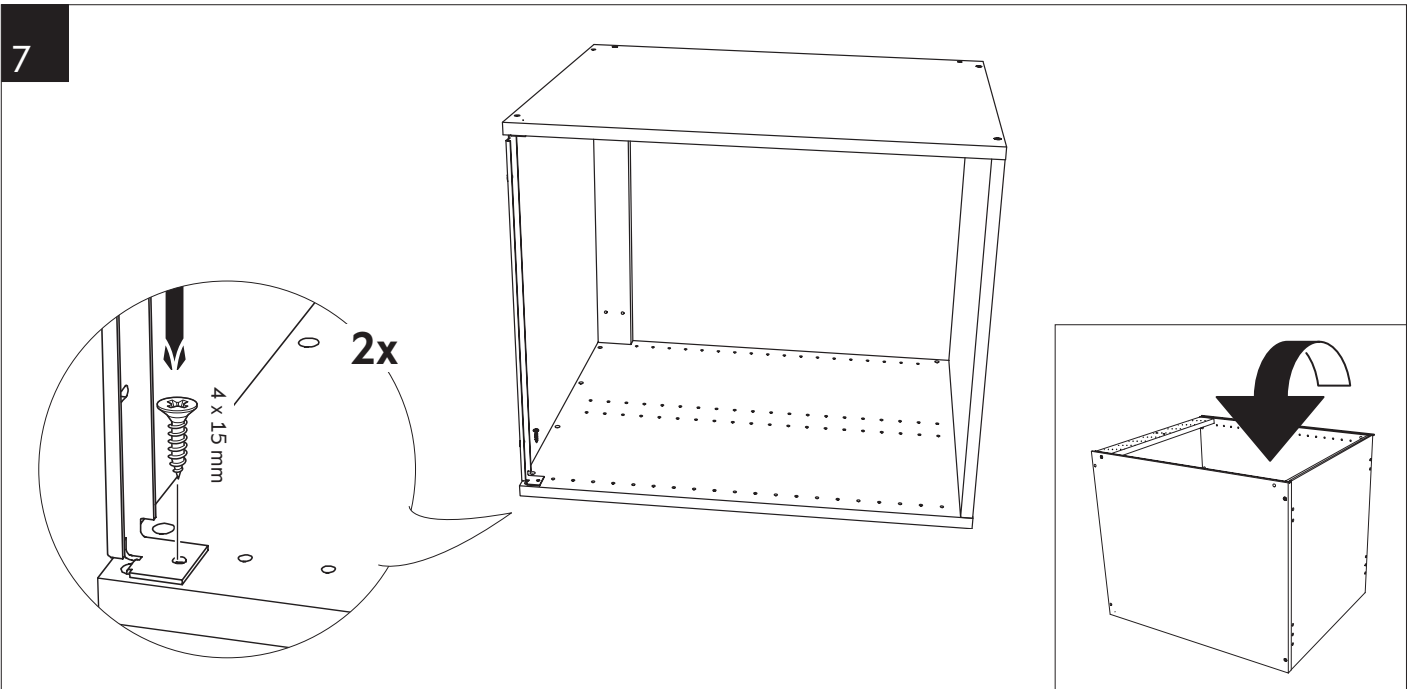
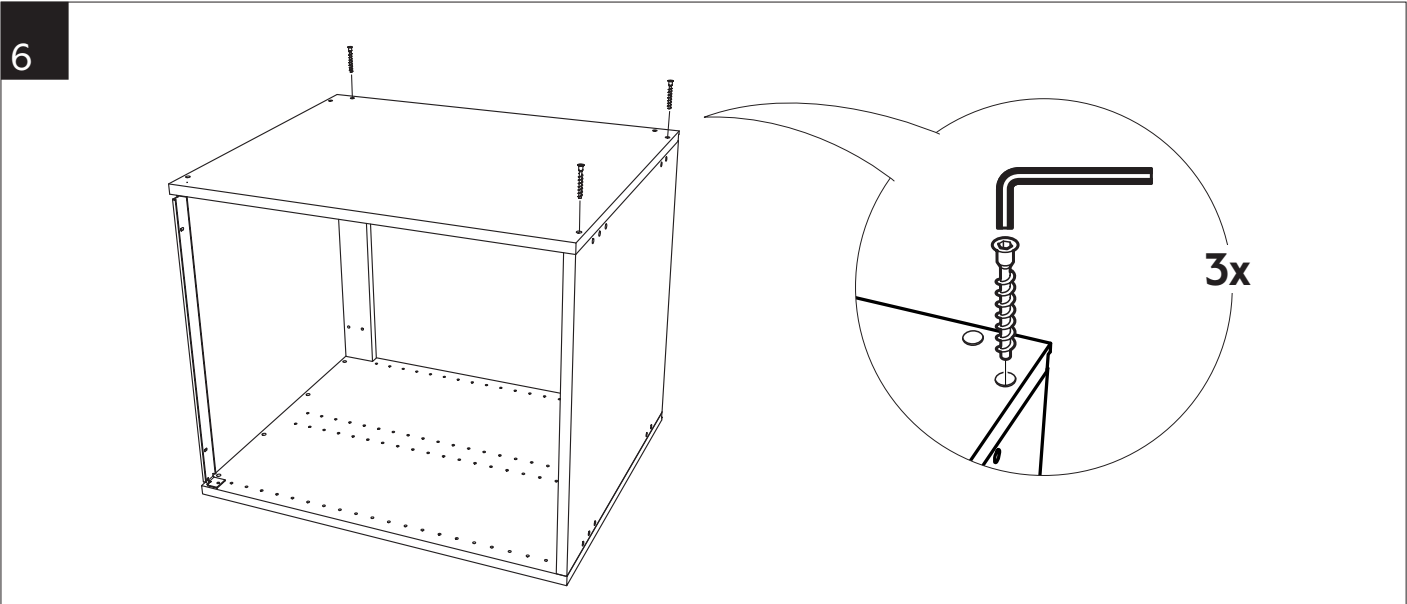
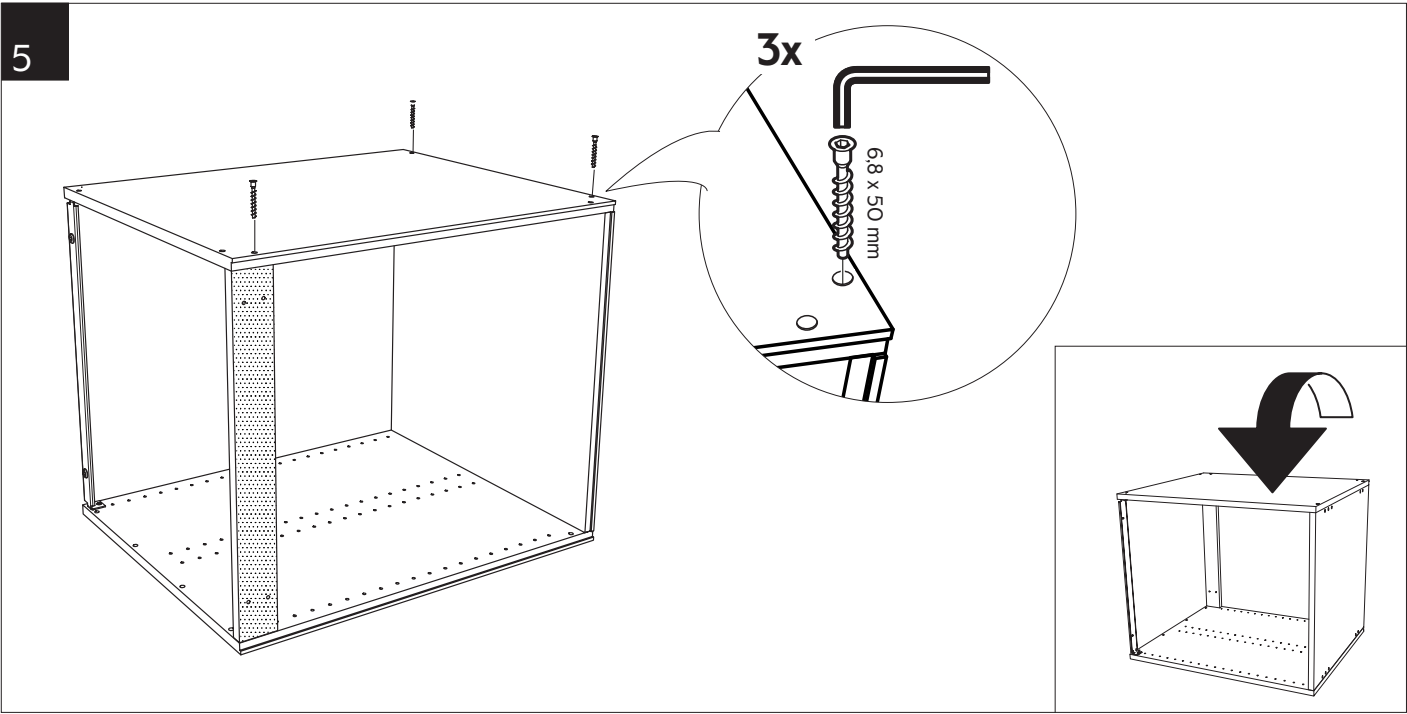


(A) E10900030463
E10900030263
E10900030163
E10900030363

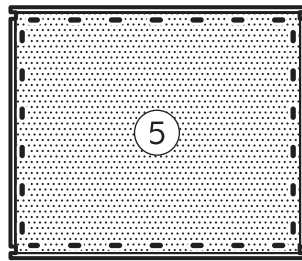
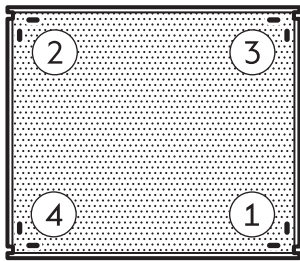
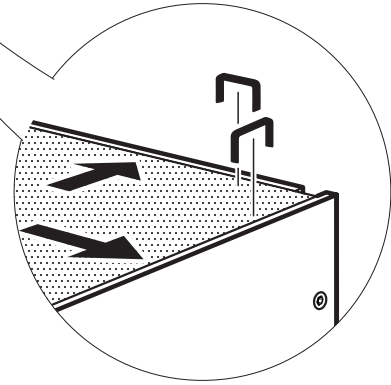
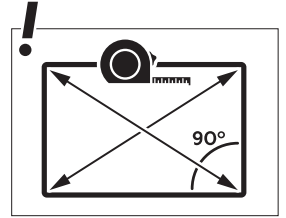
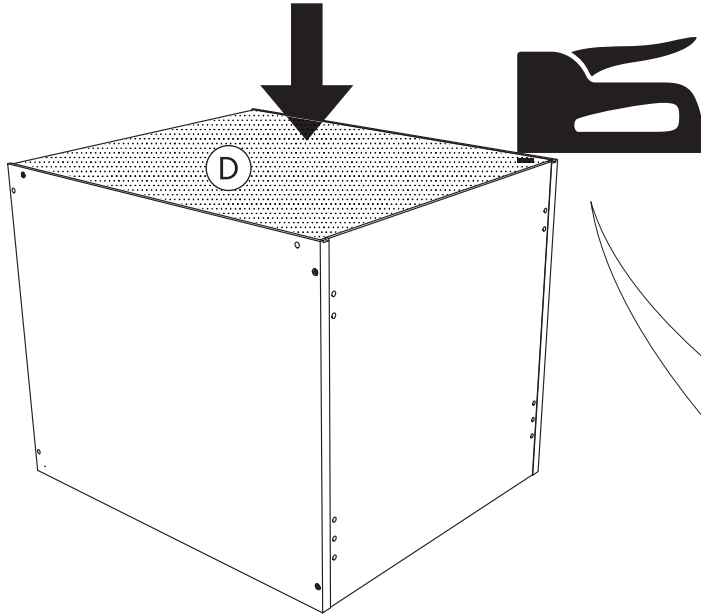
(F) E11000726006
E11000728006



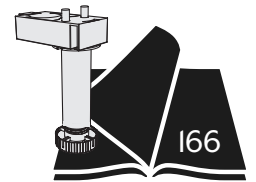
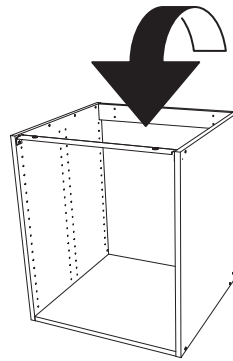




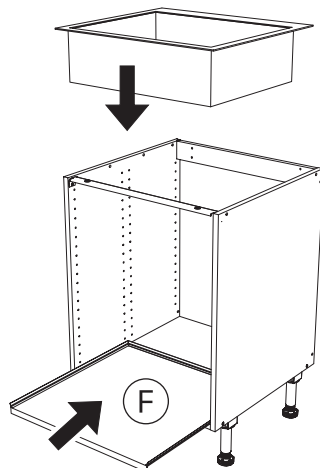
8



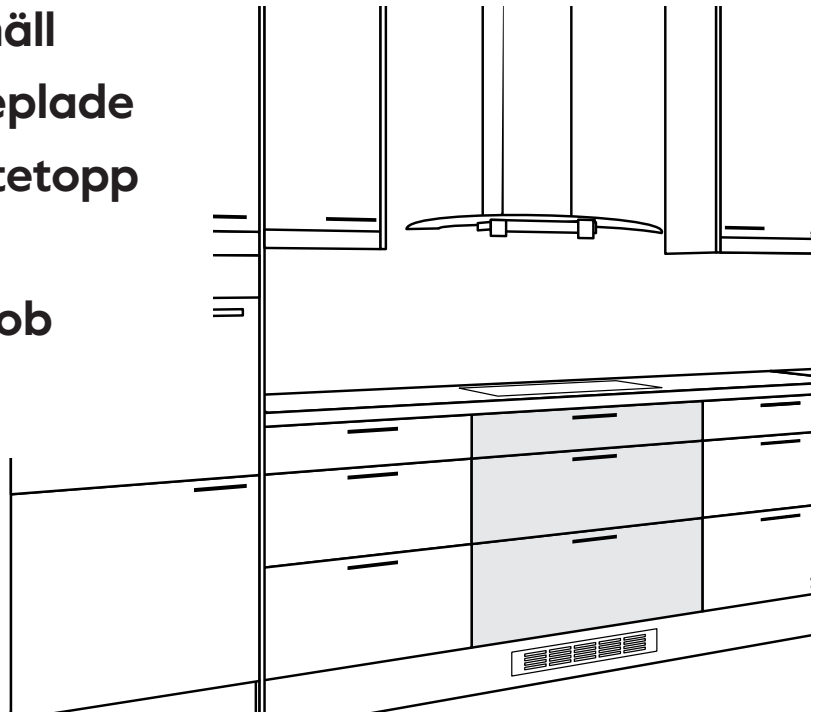
9



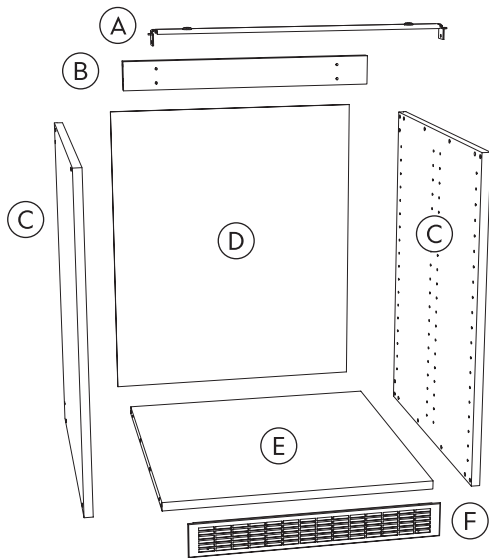
10



- SE** Bänkskåp för spishäll
- DK** Underskab til kogeplade
- NO** Benkeskap for platetopp
- FI** Kaappi liesitasolle
- EN** Base cabinet for hob

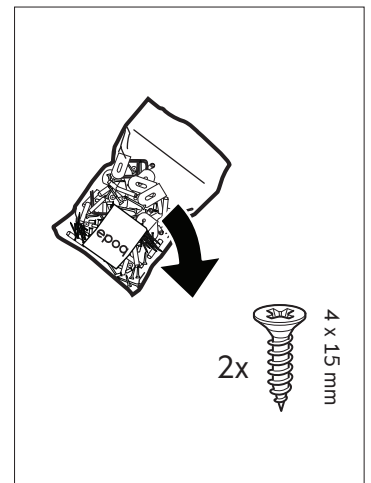
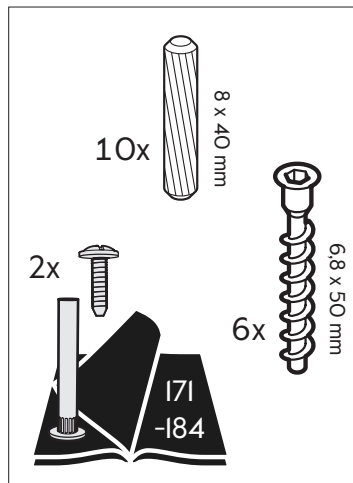
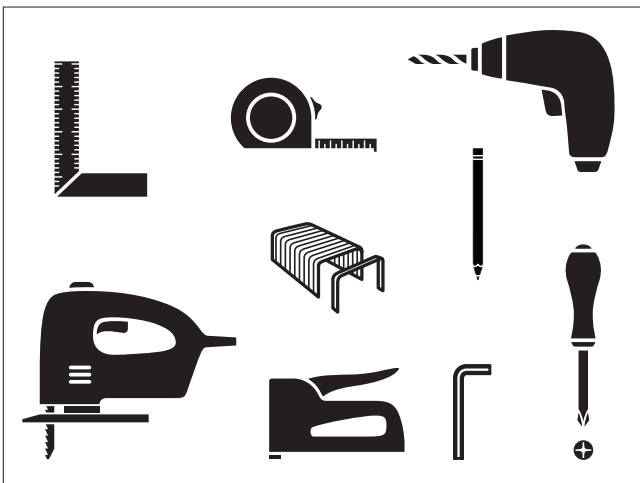
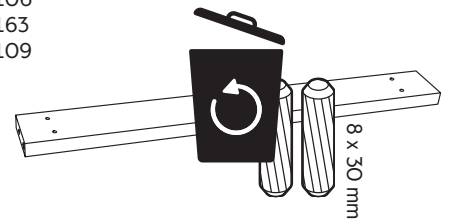


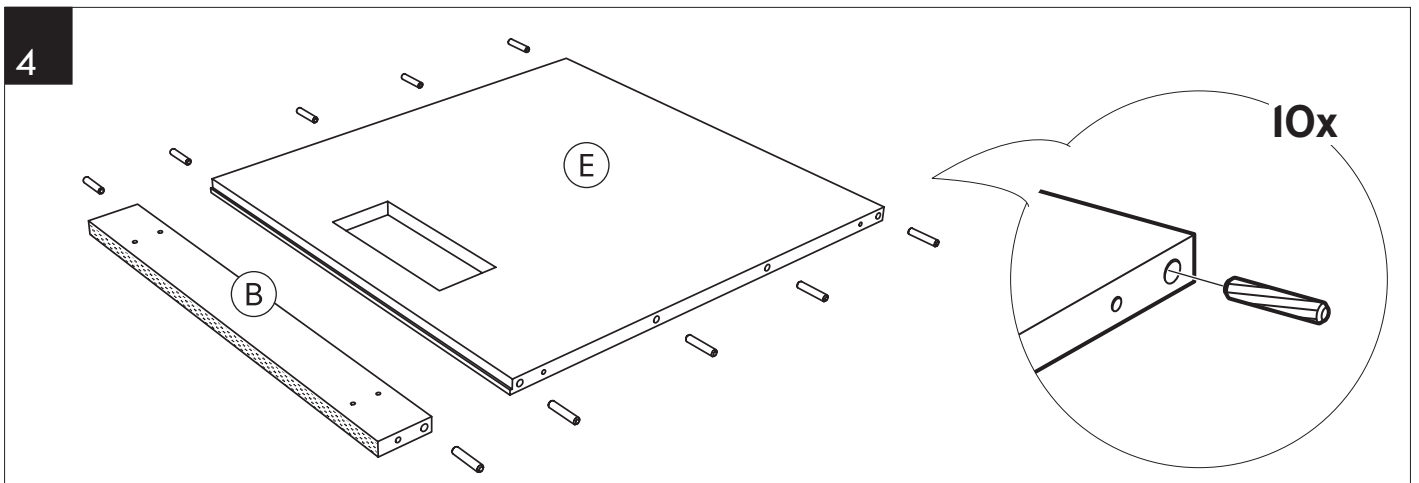
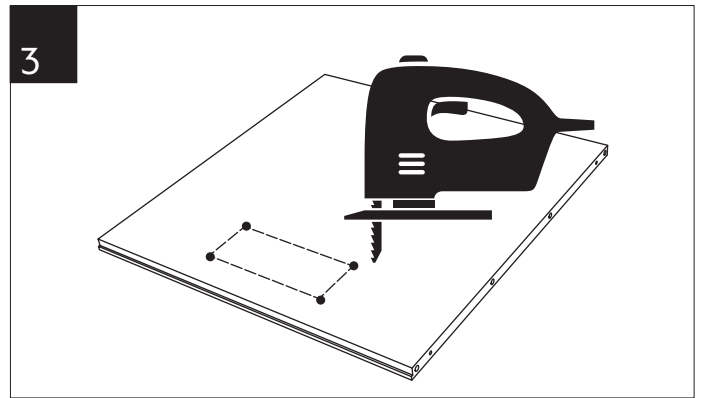
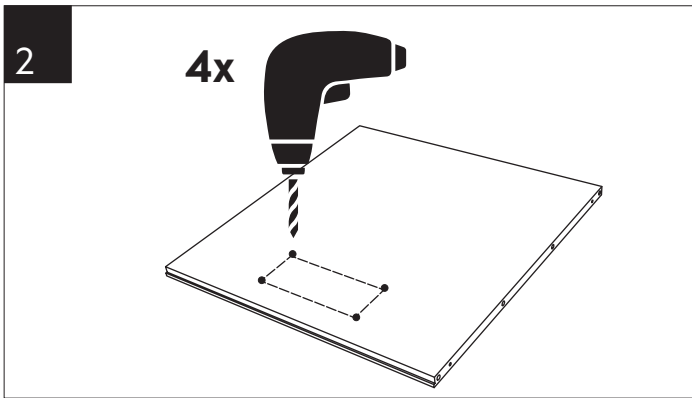
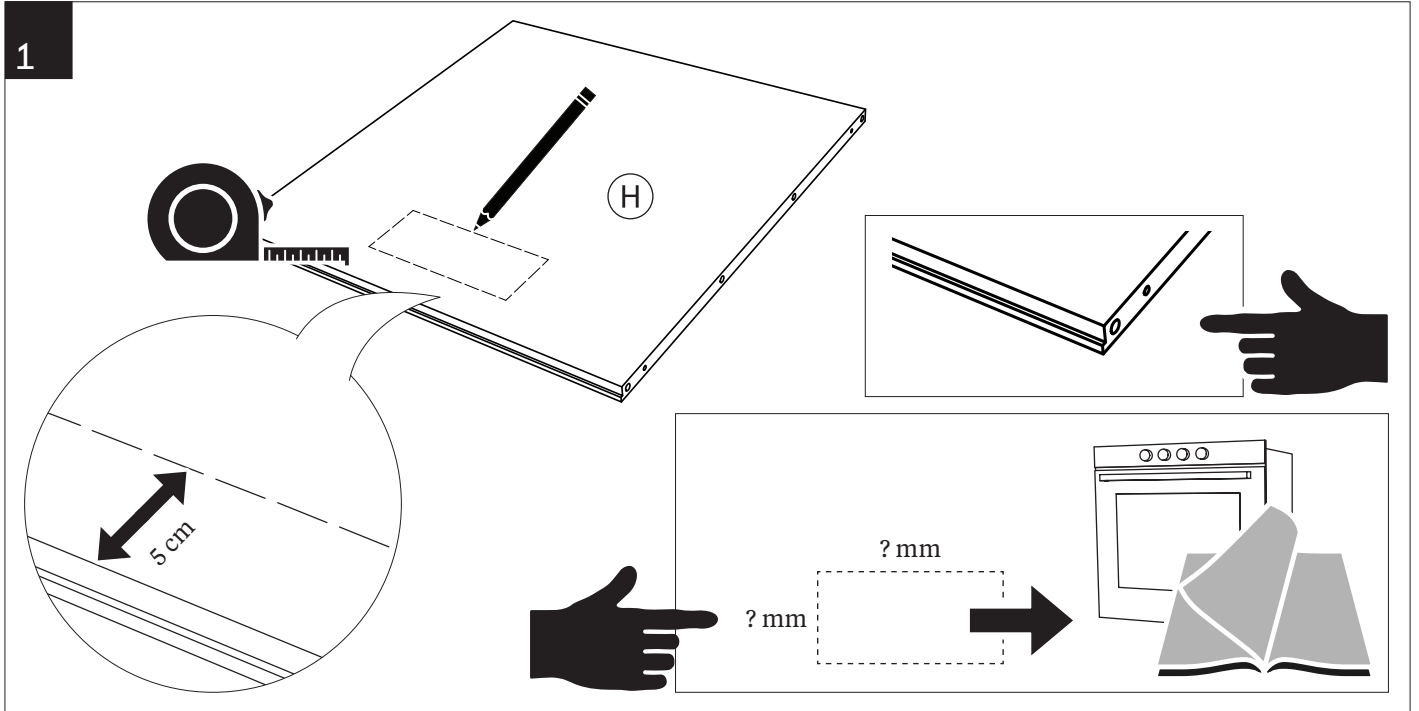
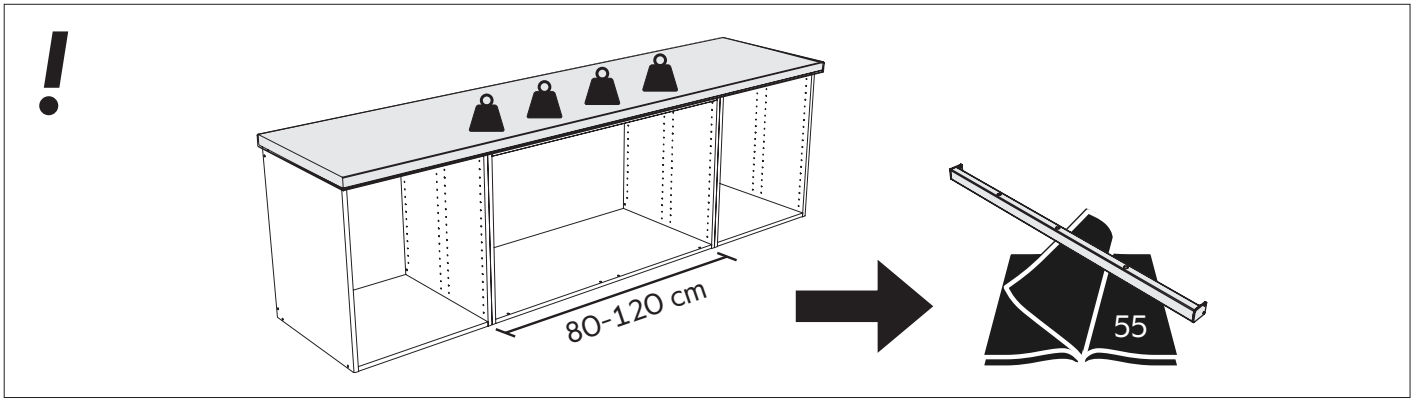
E25004007002	E25004507002	E25005007002	E25006007002	E25008007002	E25510007002	E25012007002
E25004007005	E25004507005	E25005007005	E25006007005	E25008007005	E25510007005	E25012007005
40x70	45x70	50x70	60x70	80x70	100x70	120x70

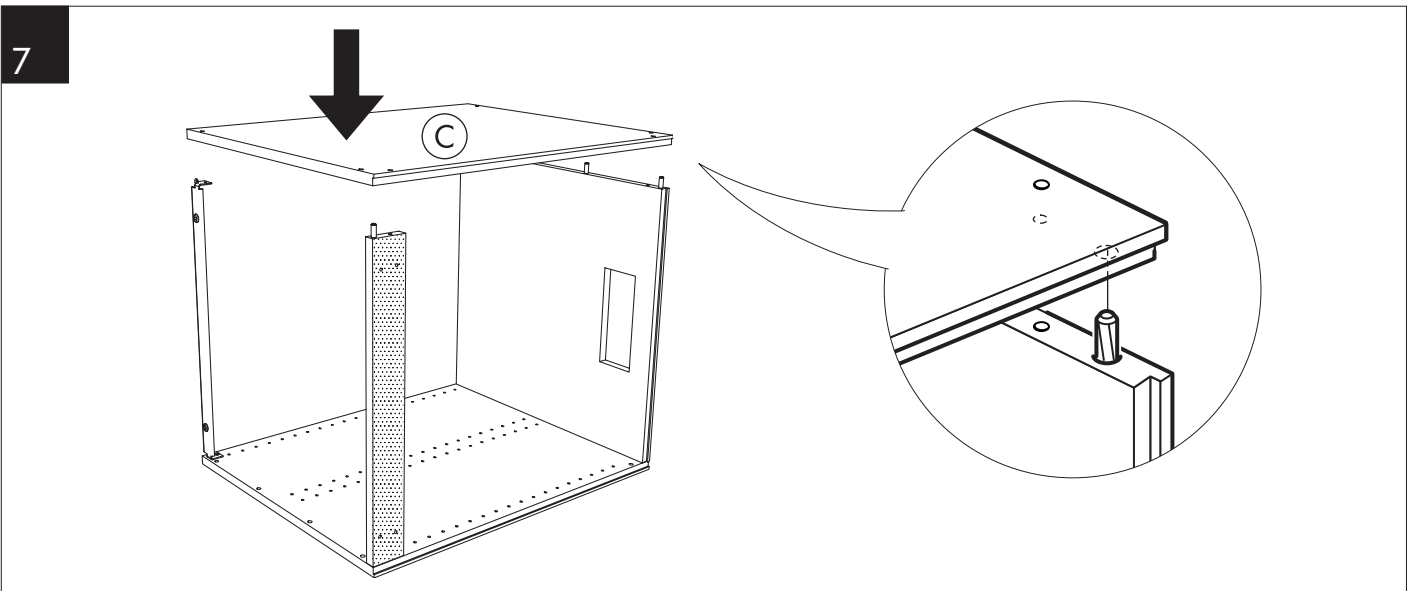
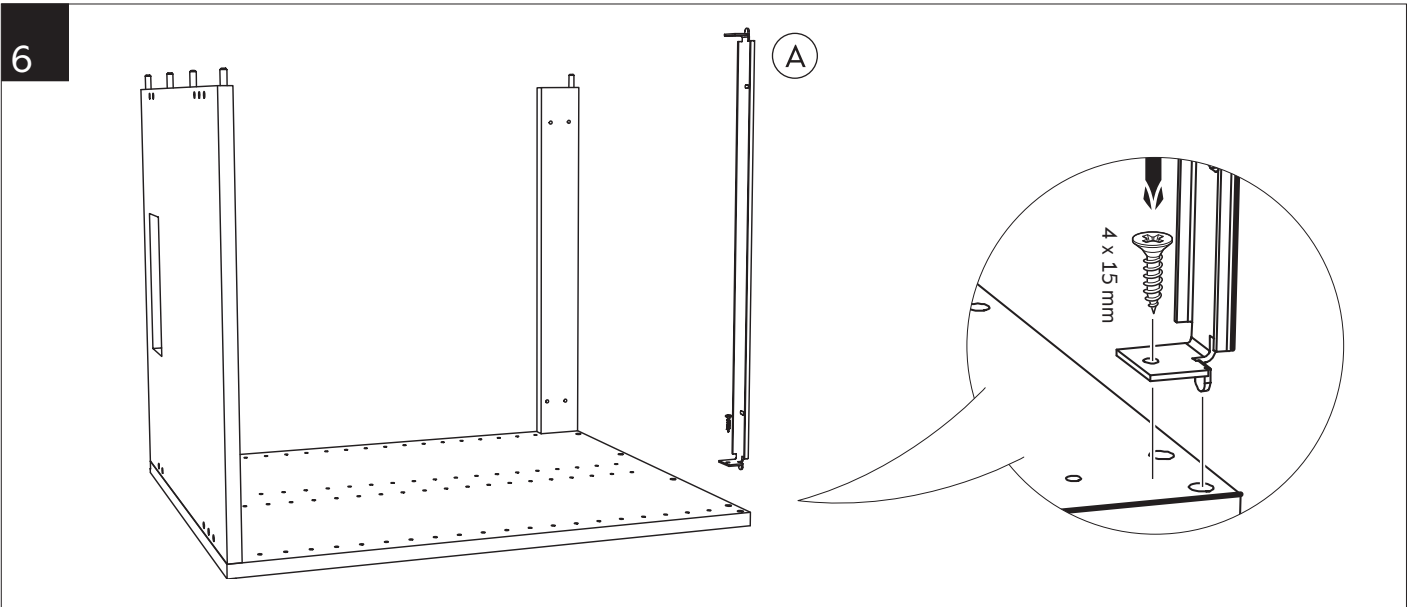
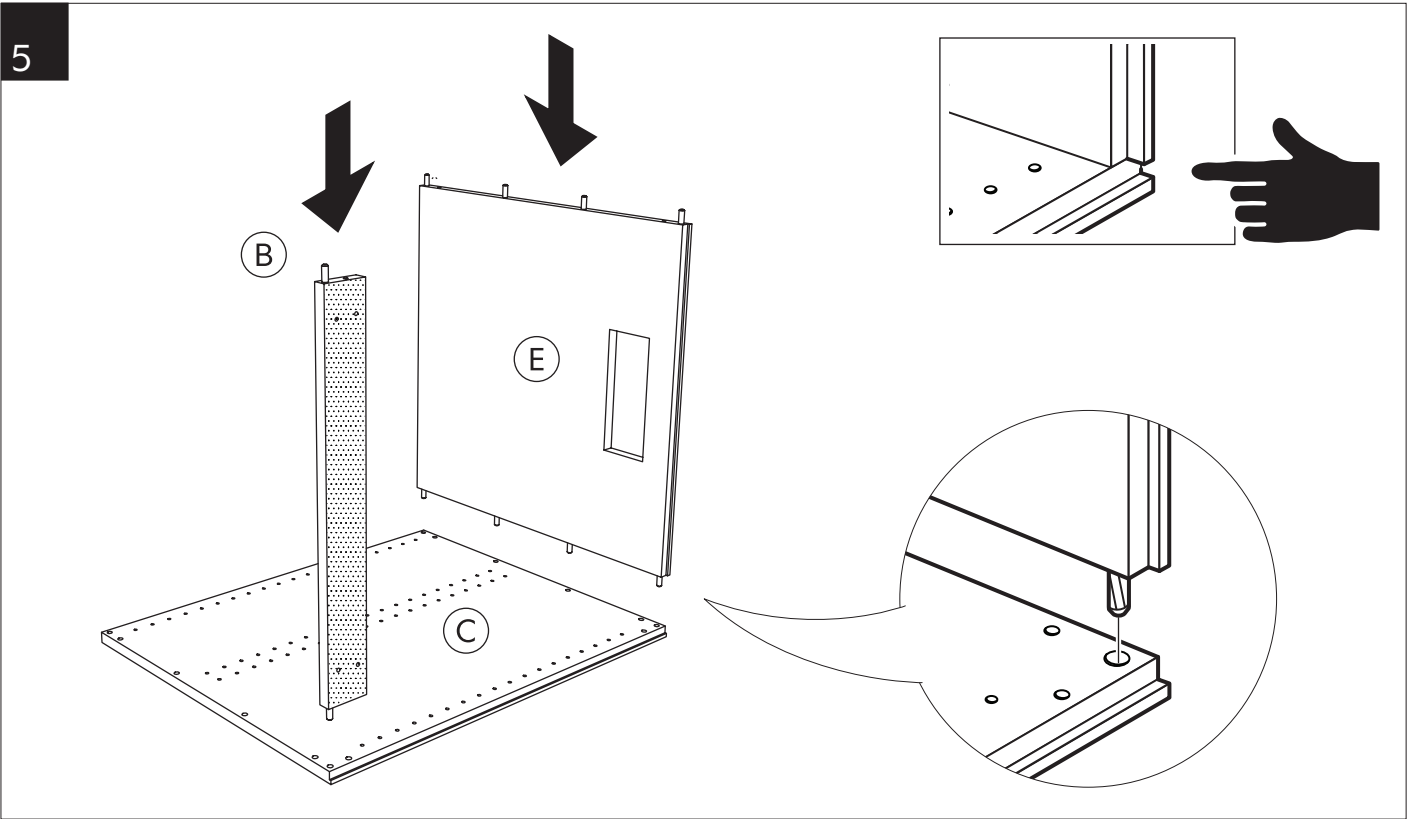


(A) E10900030463
E10900030263
E10900030163
E10900030363

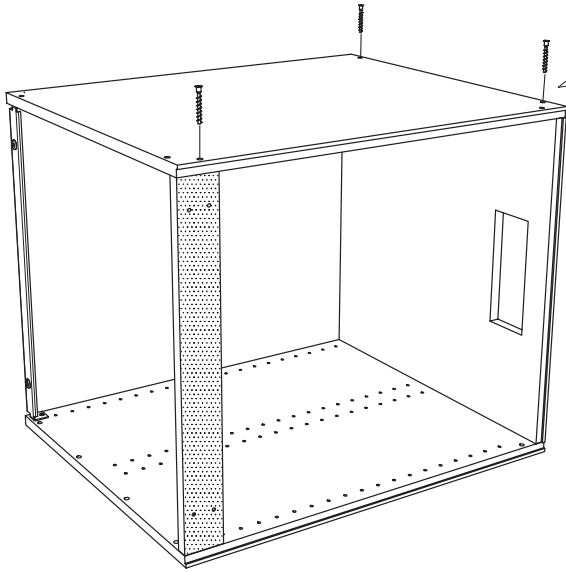
(F) E10900020106
E10900020163
E10900020109





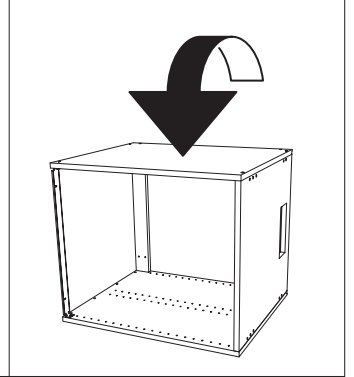
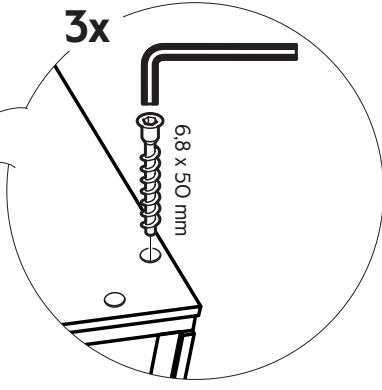


8

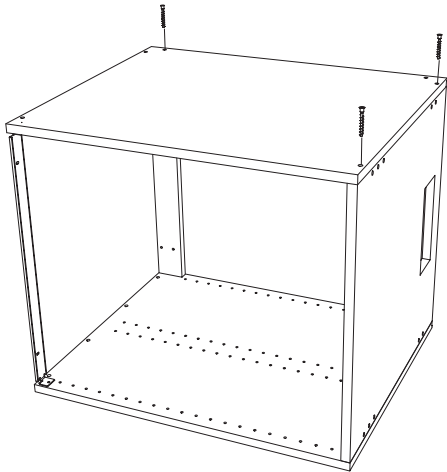


3x

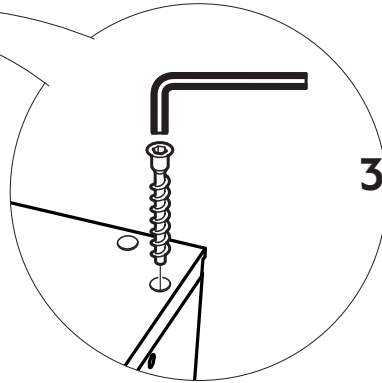
6,8 x 50 mm



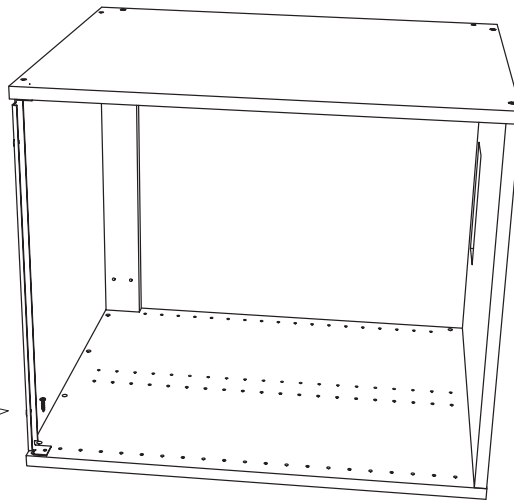
9



3x

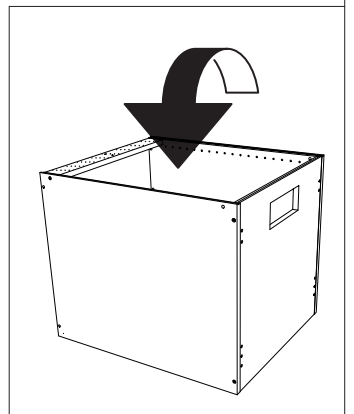
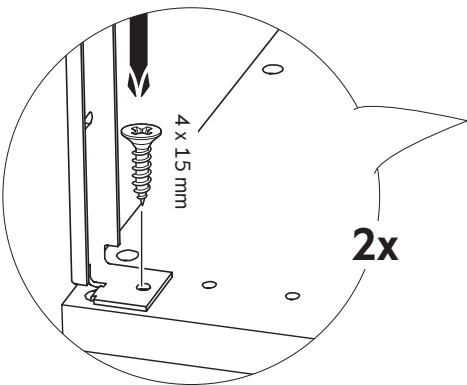


10

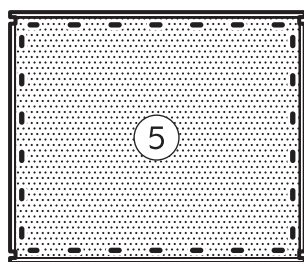
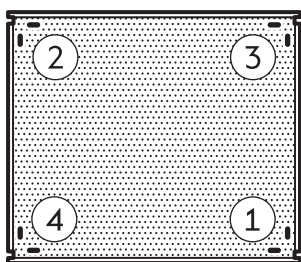
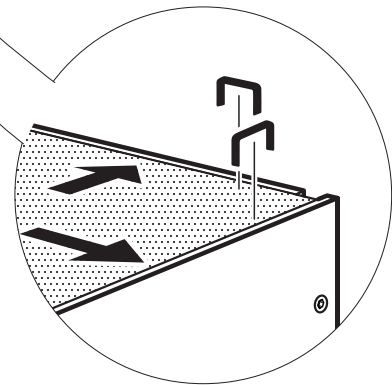
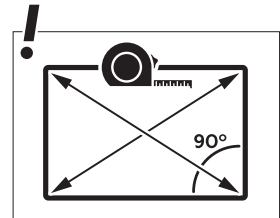
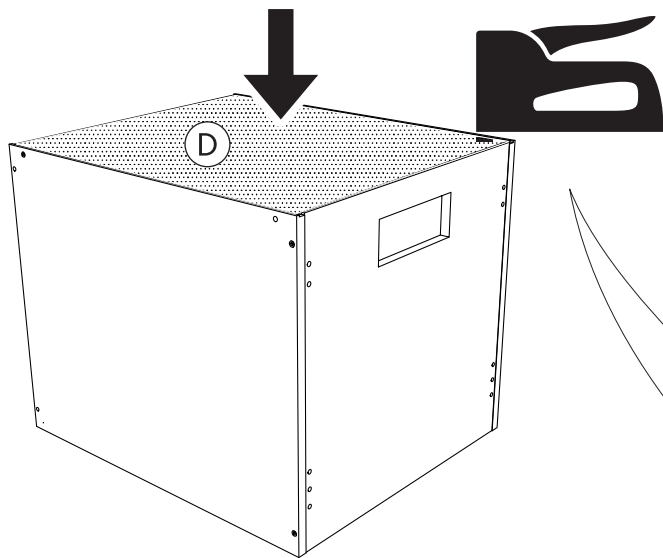


2x

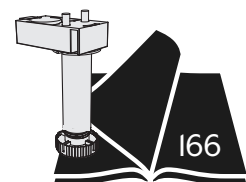
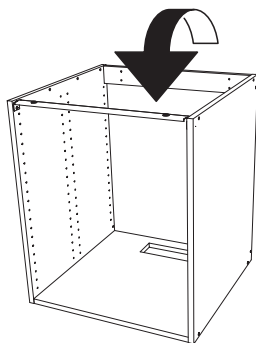
4 x 15 mm



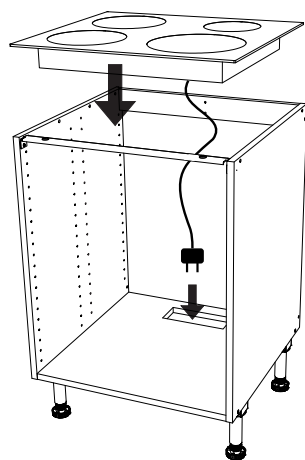
11



12



13



SE Bänkskåp för integrerad ugn

DK Underskab til indbygningsovn

NO Benkeskap for stekeovn

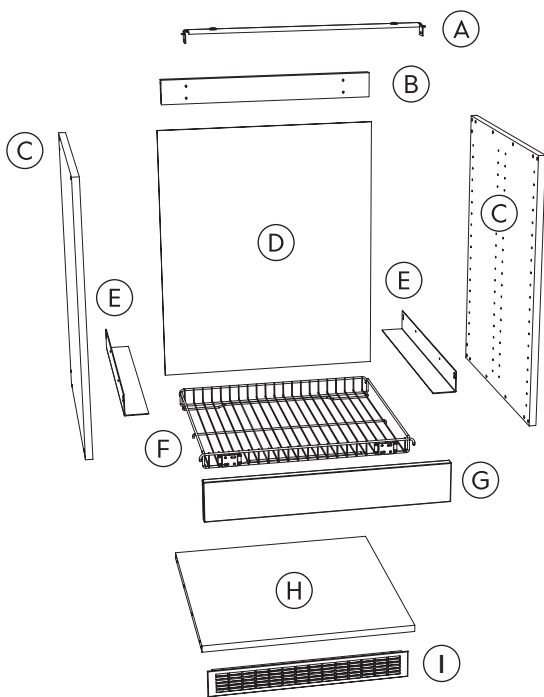
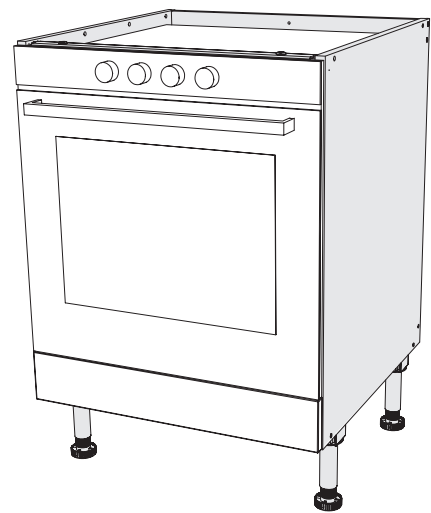
FI Uunikaappi

EN Base cabinet for oven

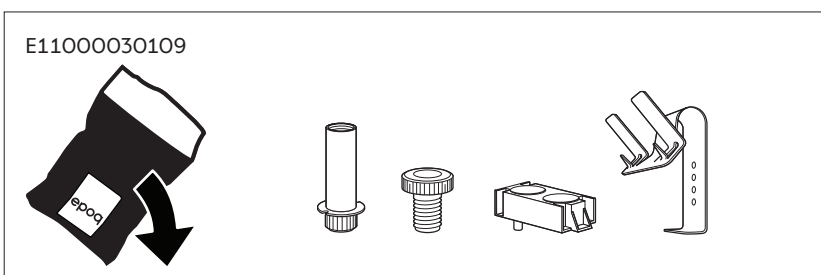
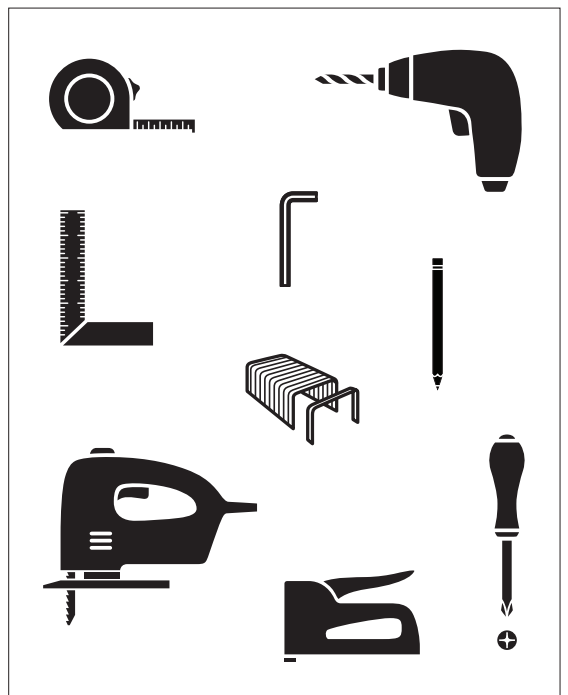
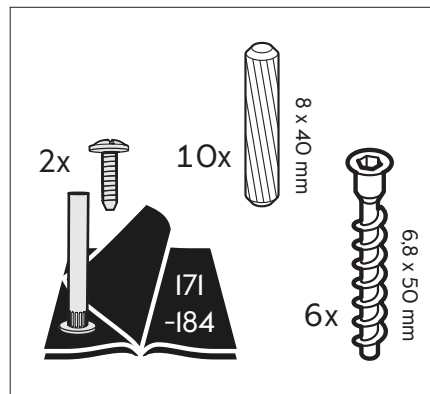
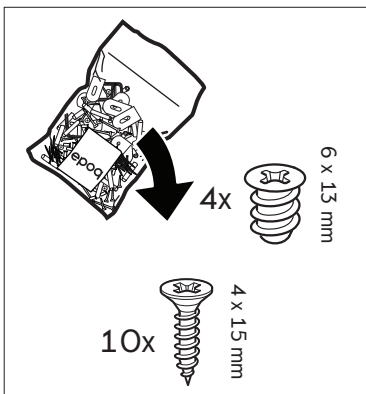
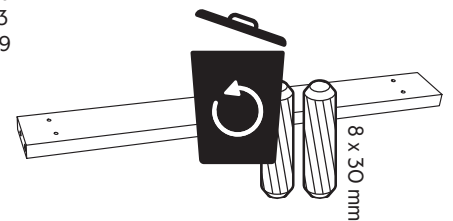
E25006007002

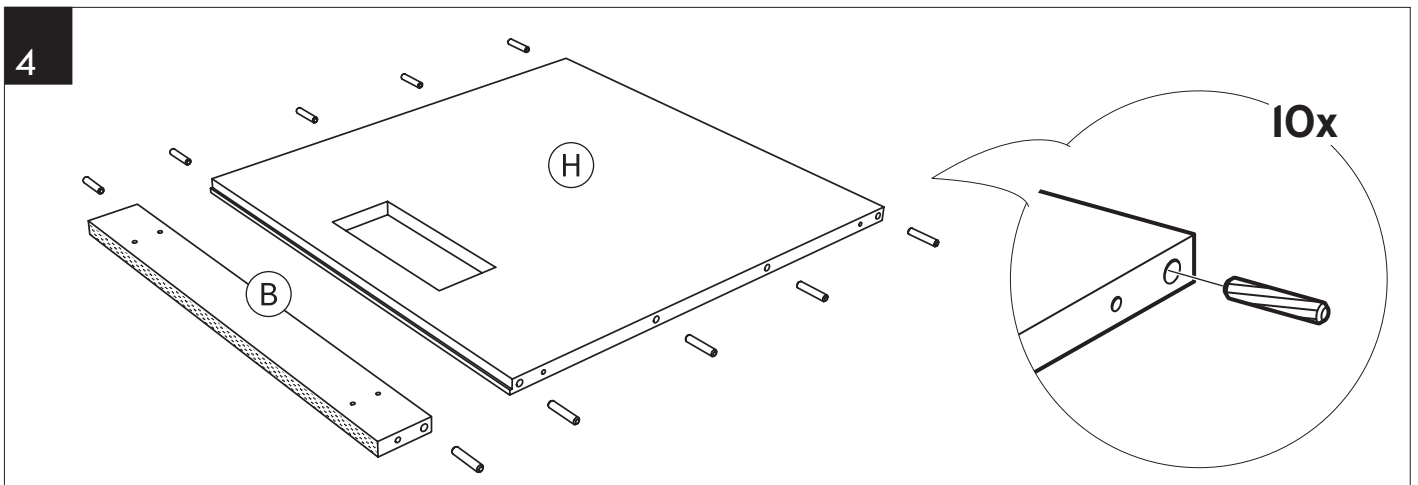
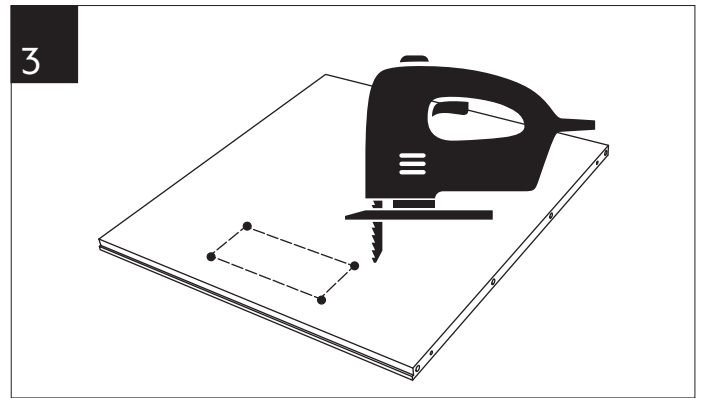
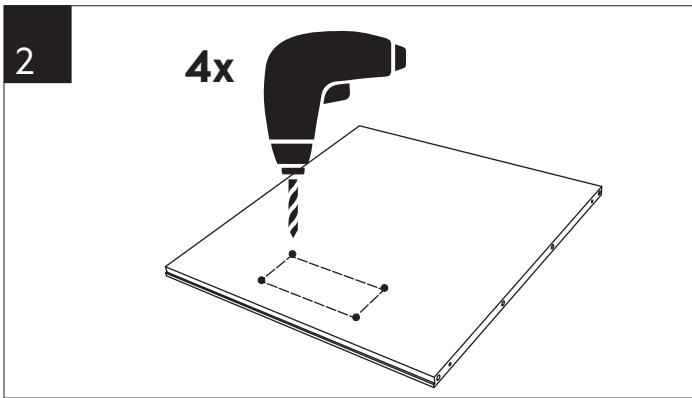
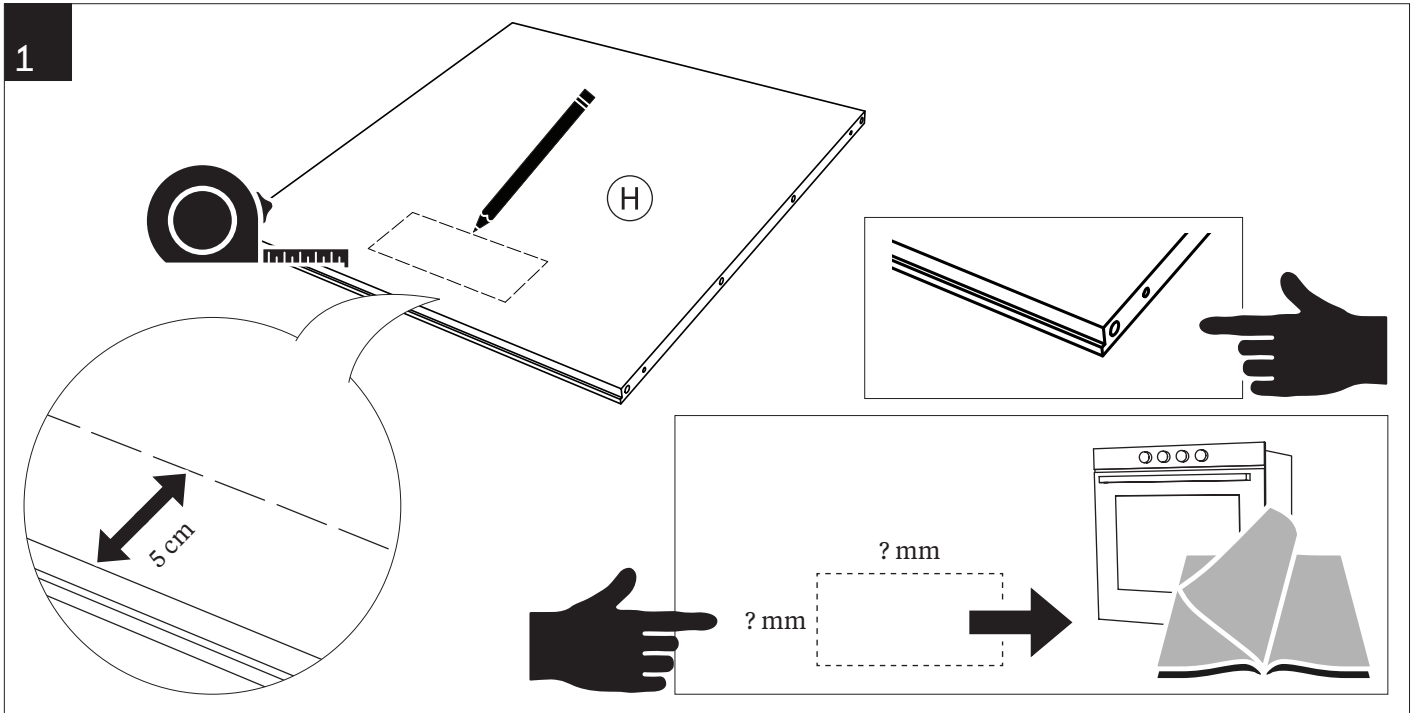
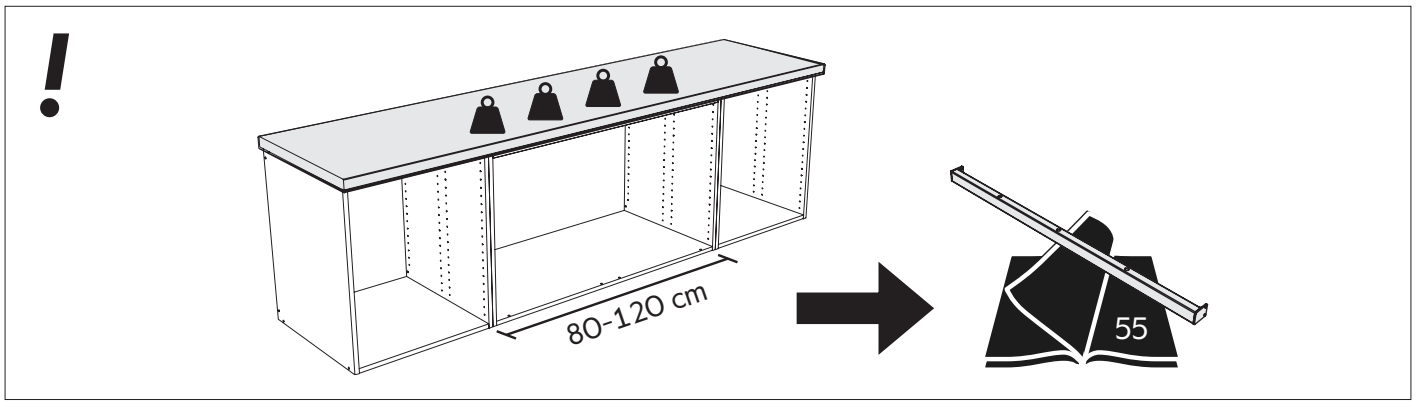
E25006007005

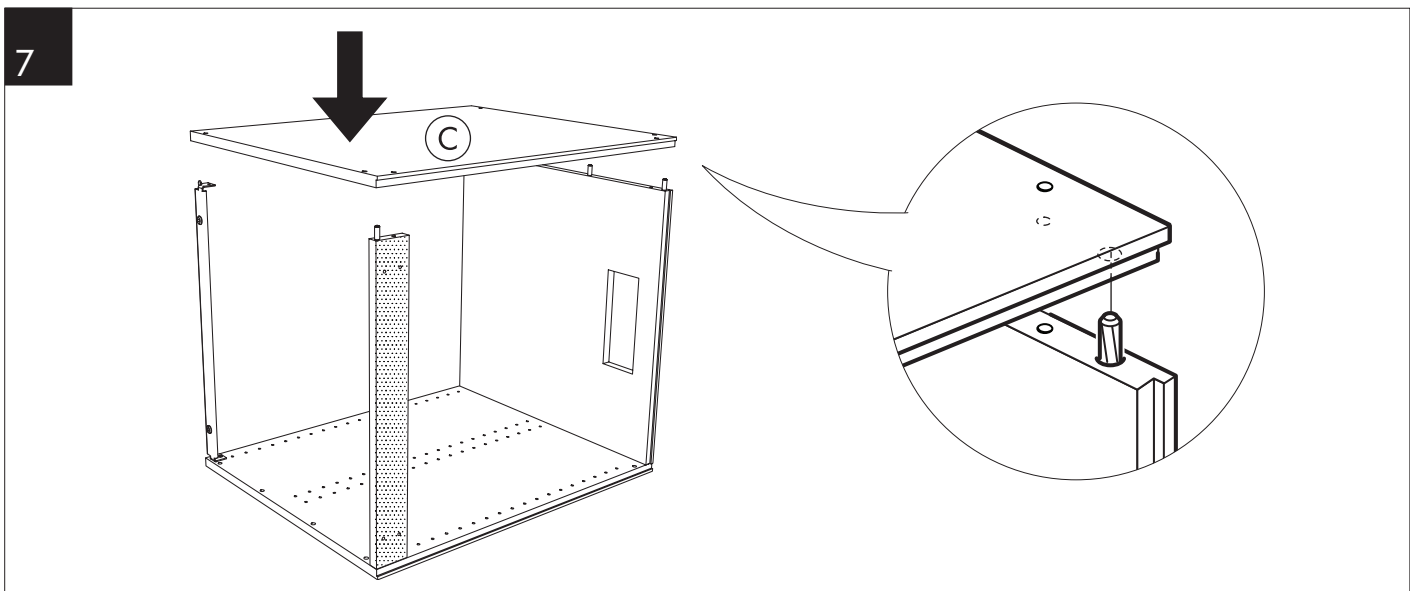
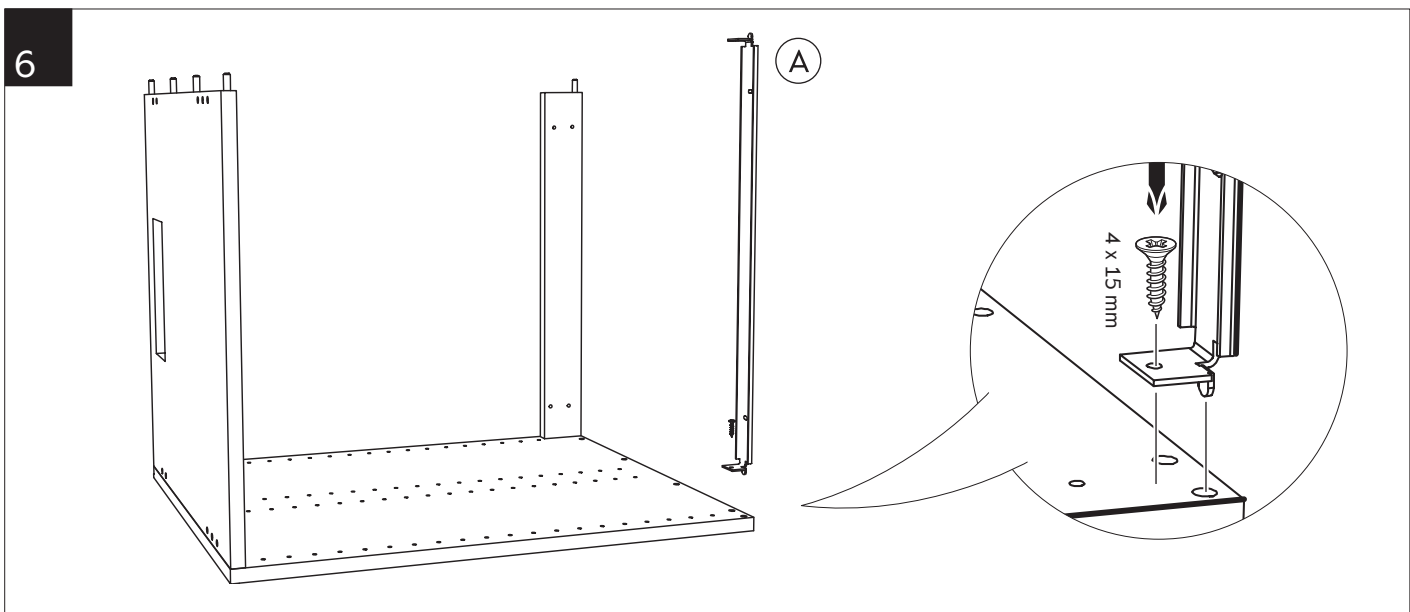
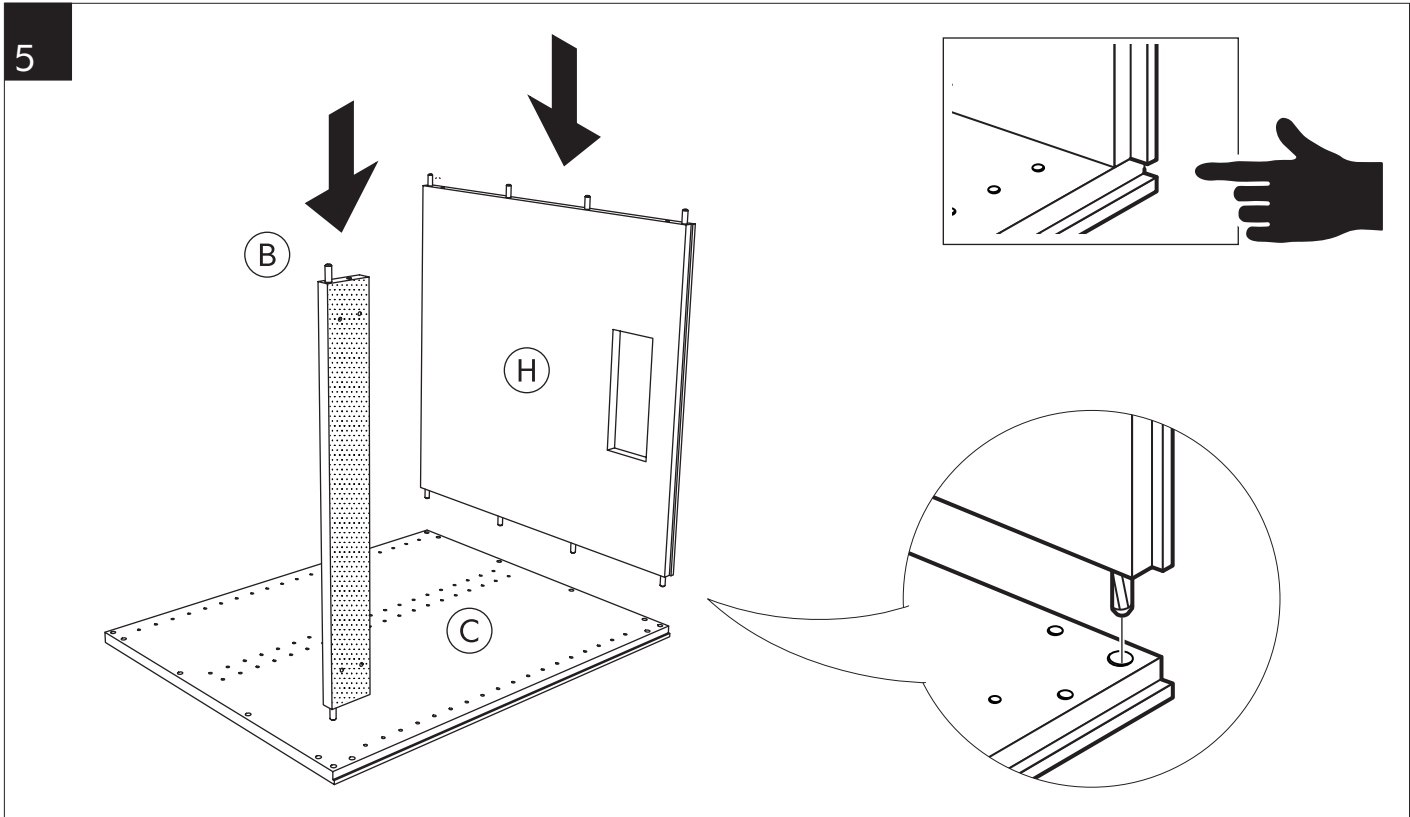
60x70



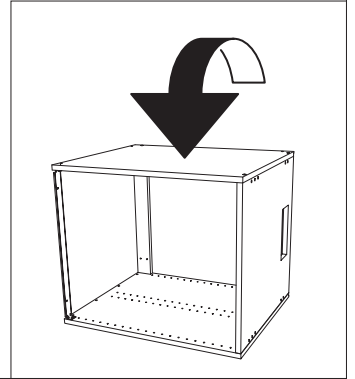
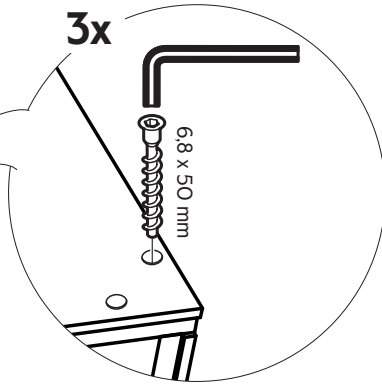
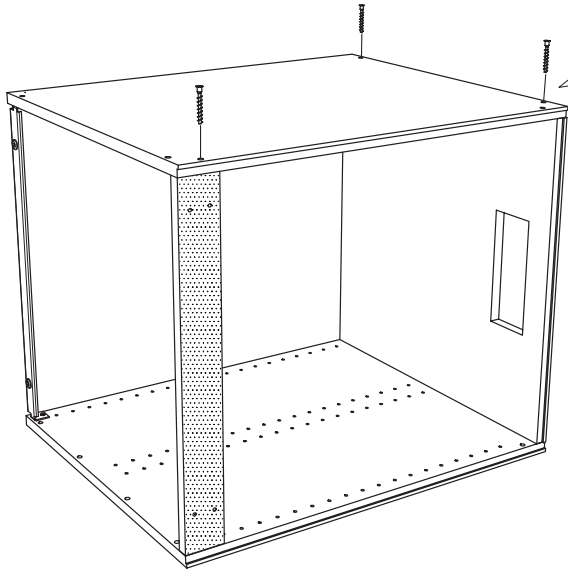
- (A) E10900030163
- (E) E10900010163
- (F) E12006001004
- (G) E105060011XX
- (I) E10900020106
E10900020163
E10900020109



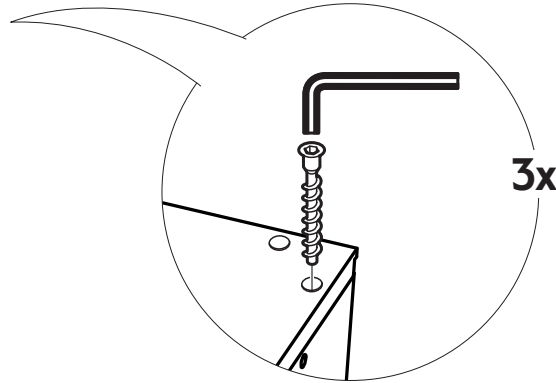
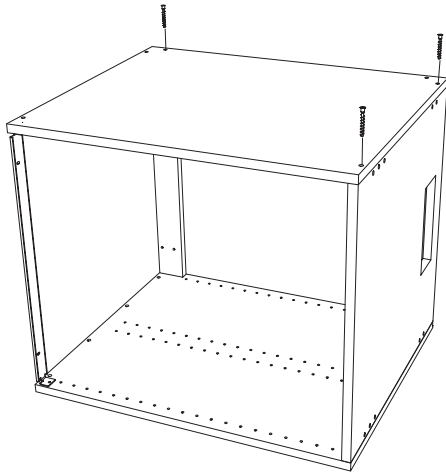




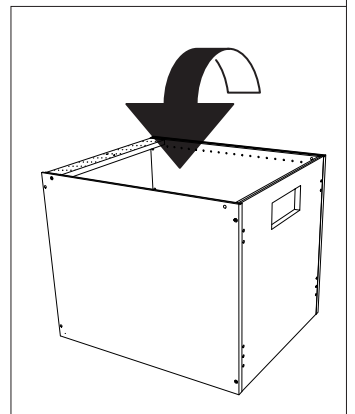
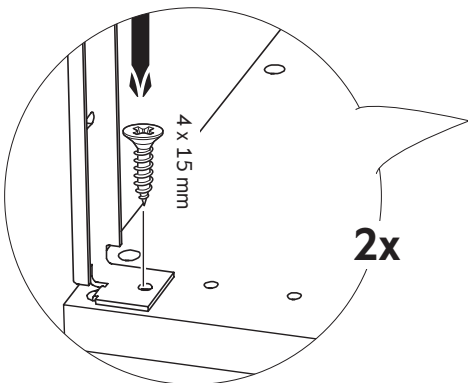
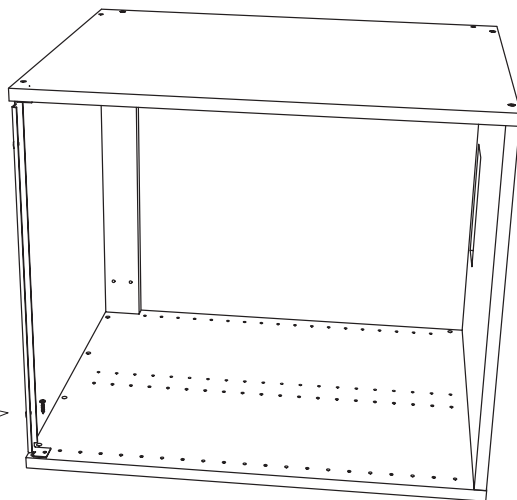
8



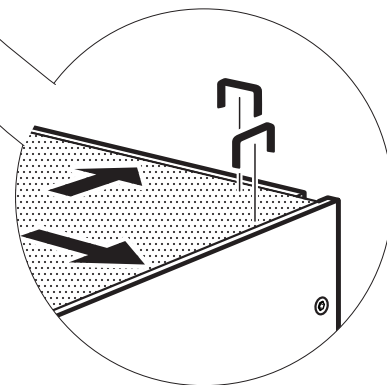
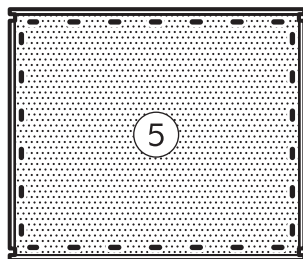
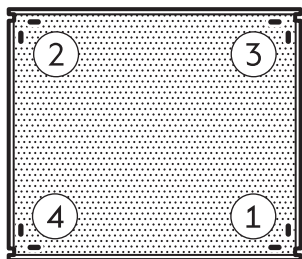
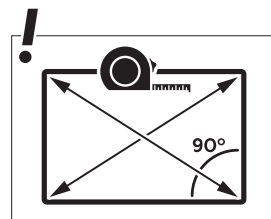
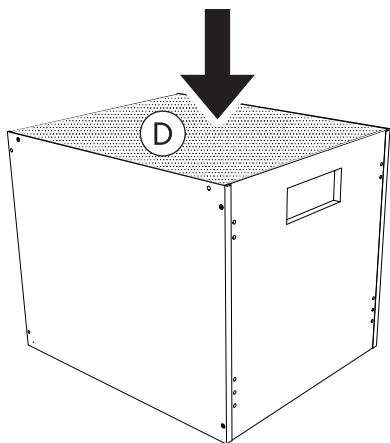
9



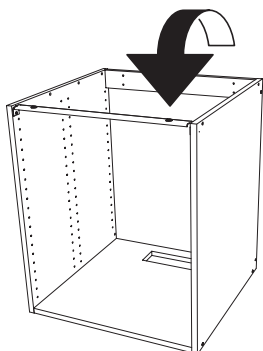
10



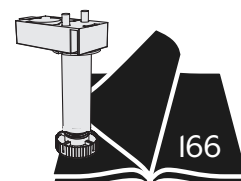
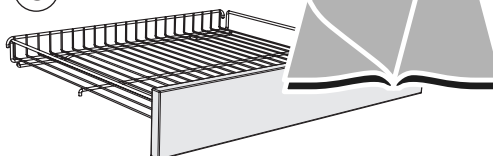
11



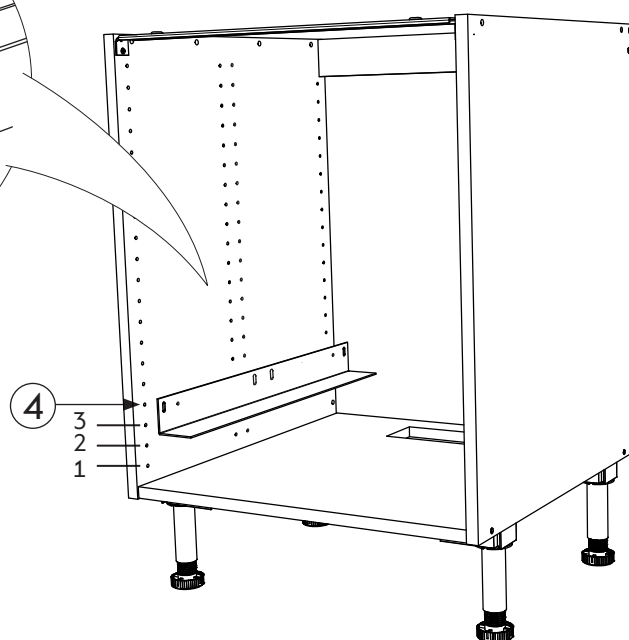
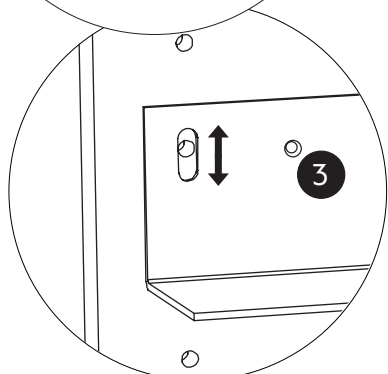
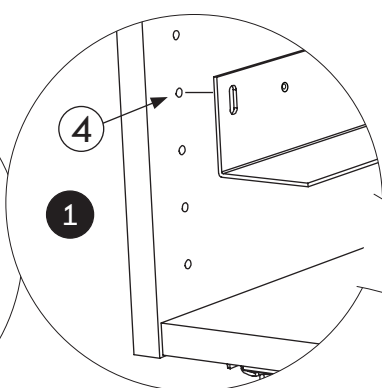
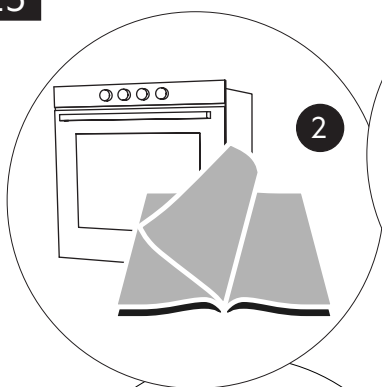
12



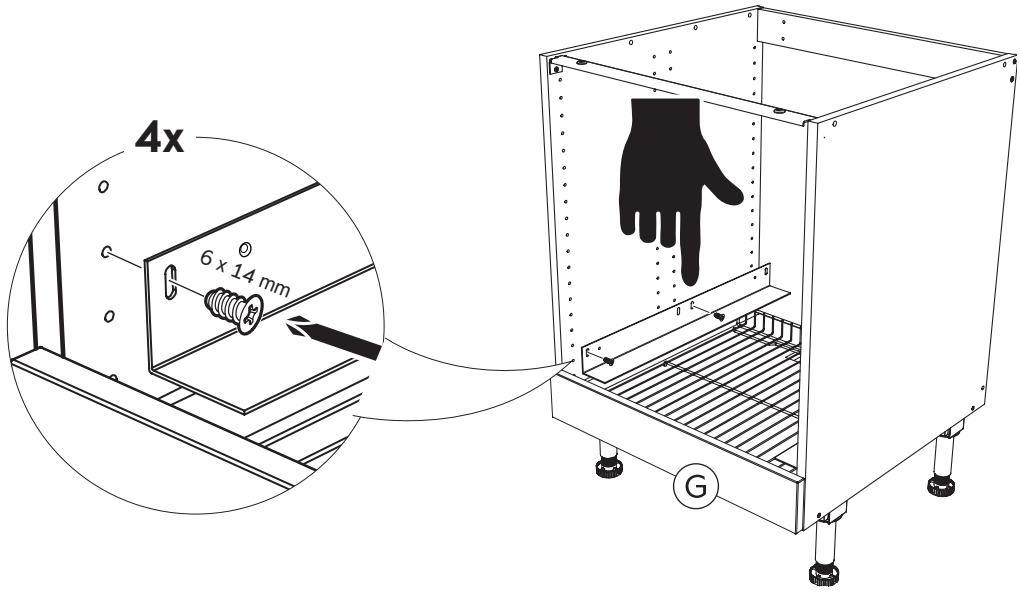
F G



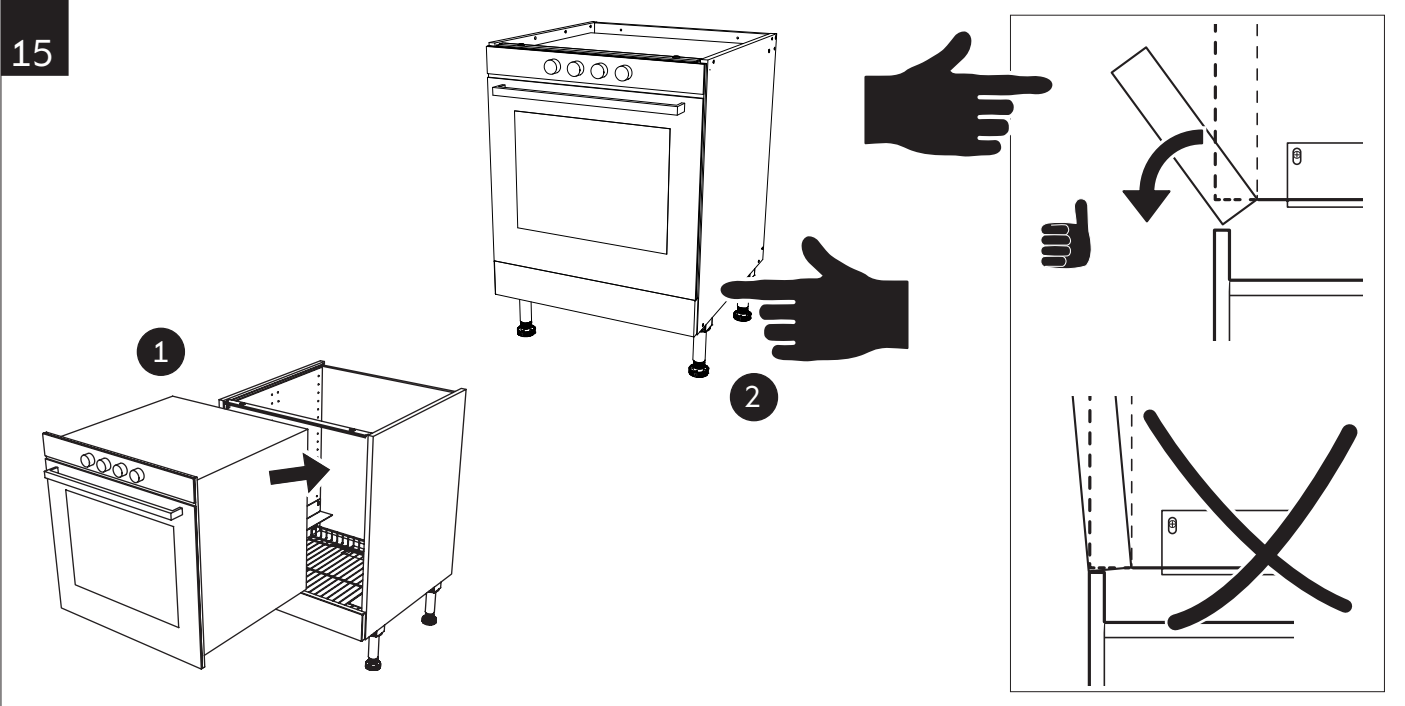
13



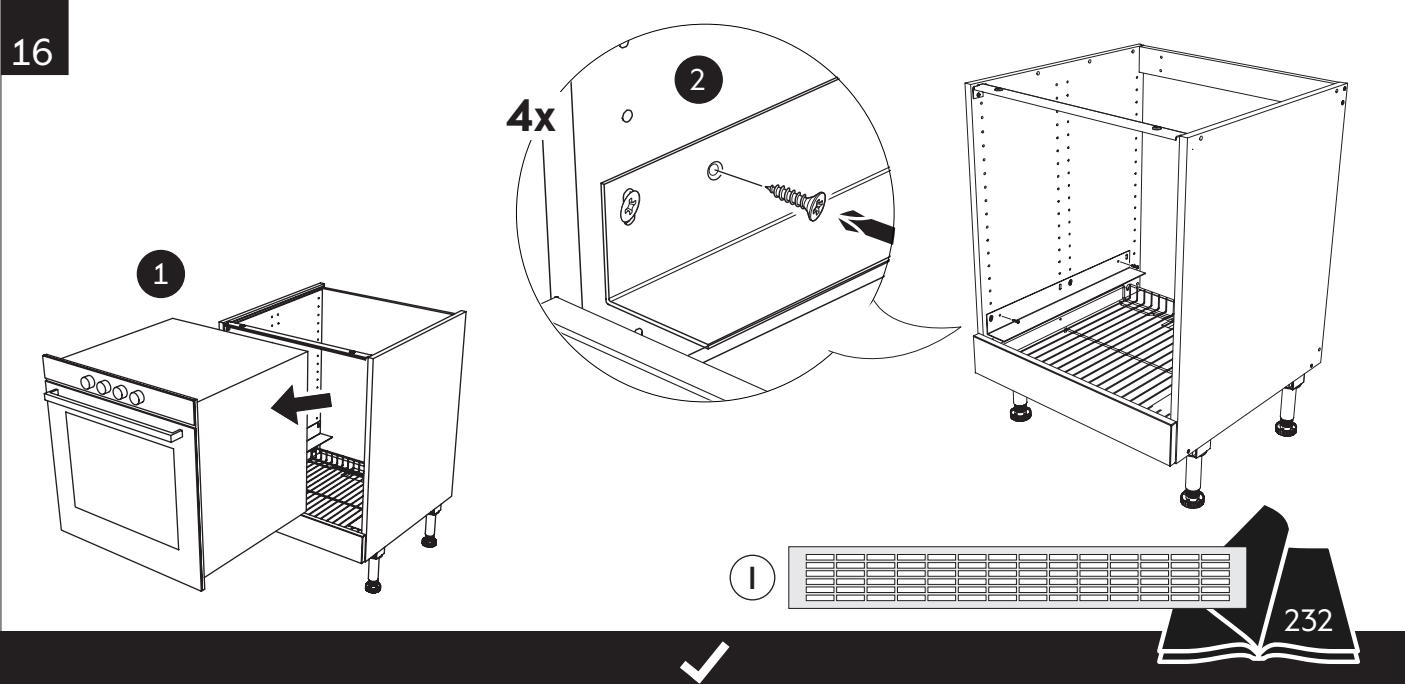
14



15



16



SE

Stödbalk

DK

Støttebjælke

NO

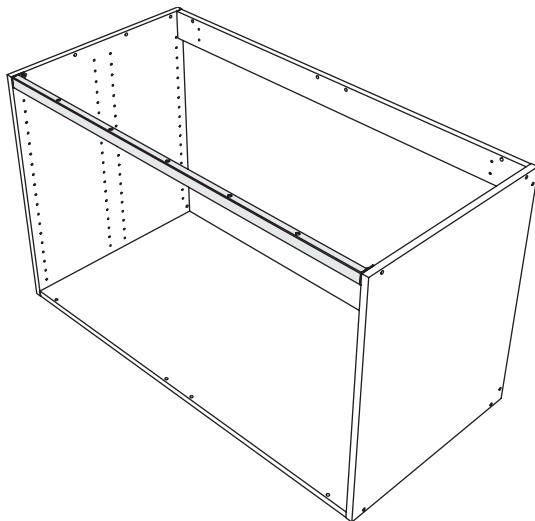
Forsterkningsstag

FI

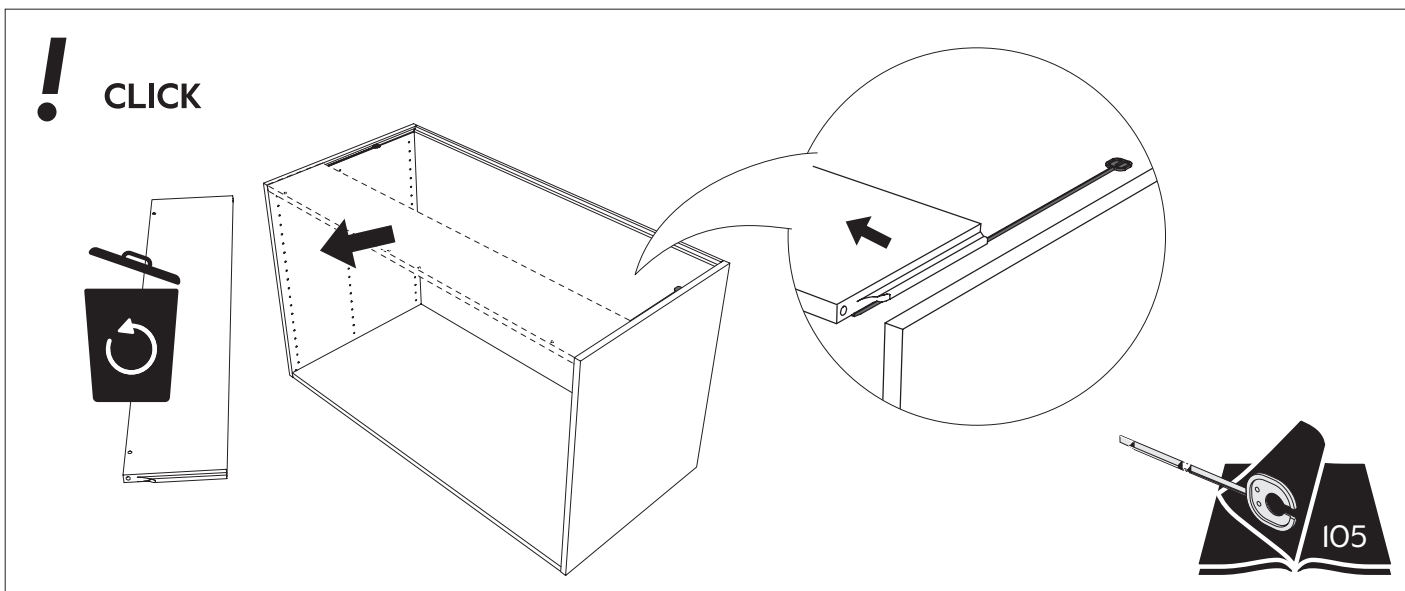
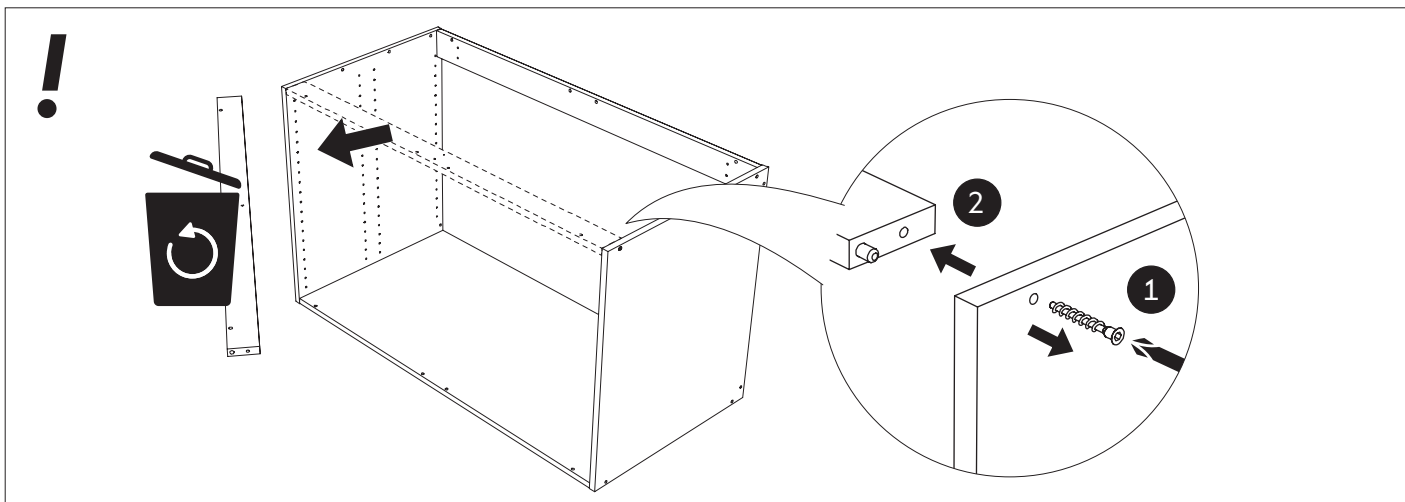
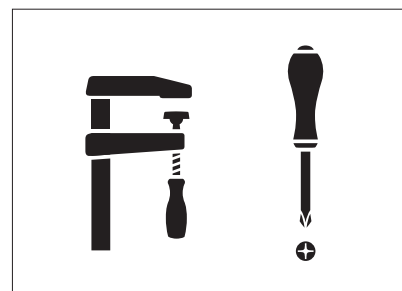
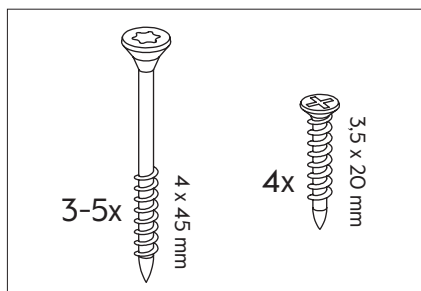
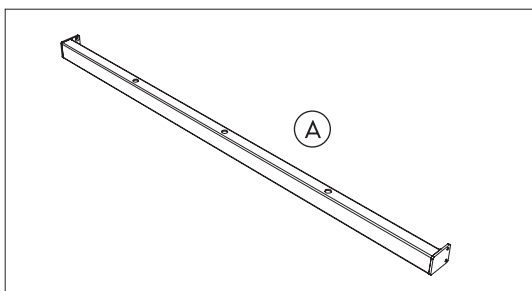
Tukipalkki

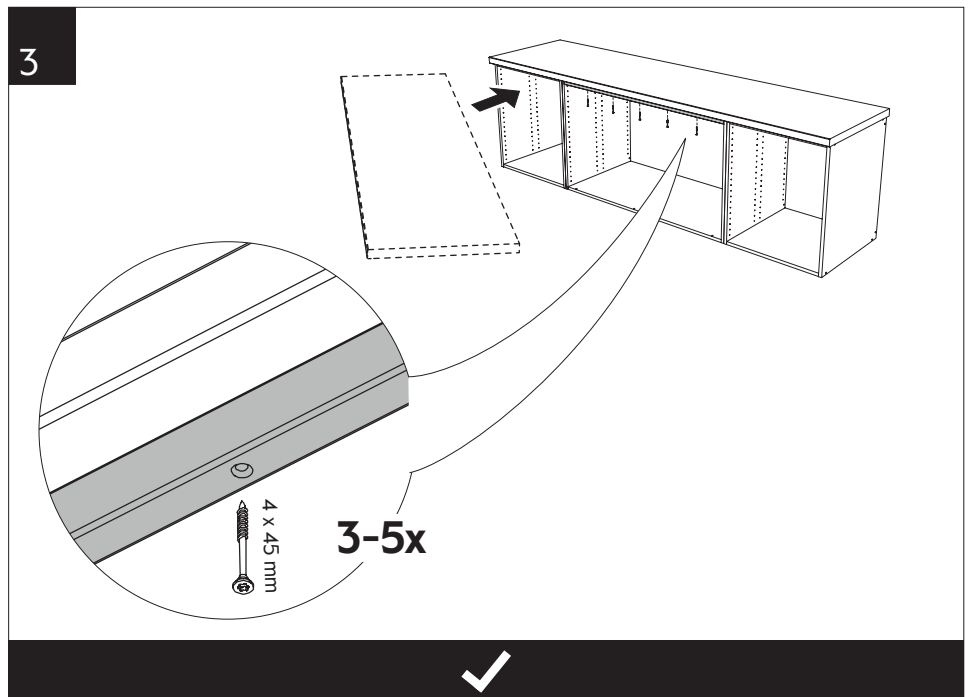
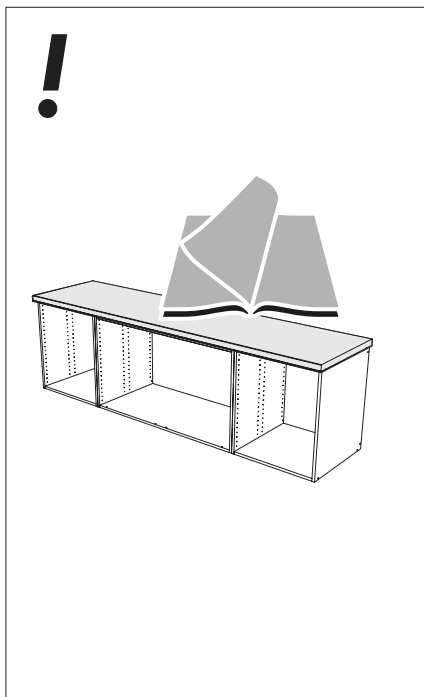
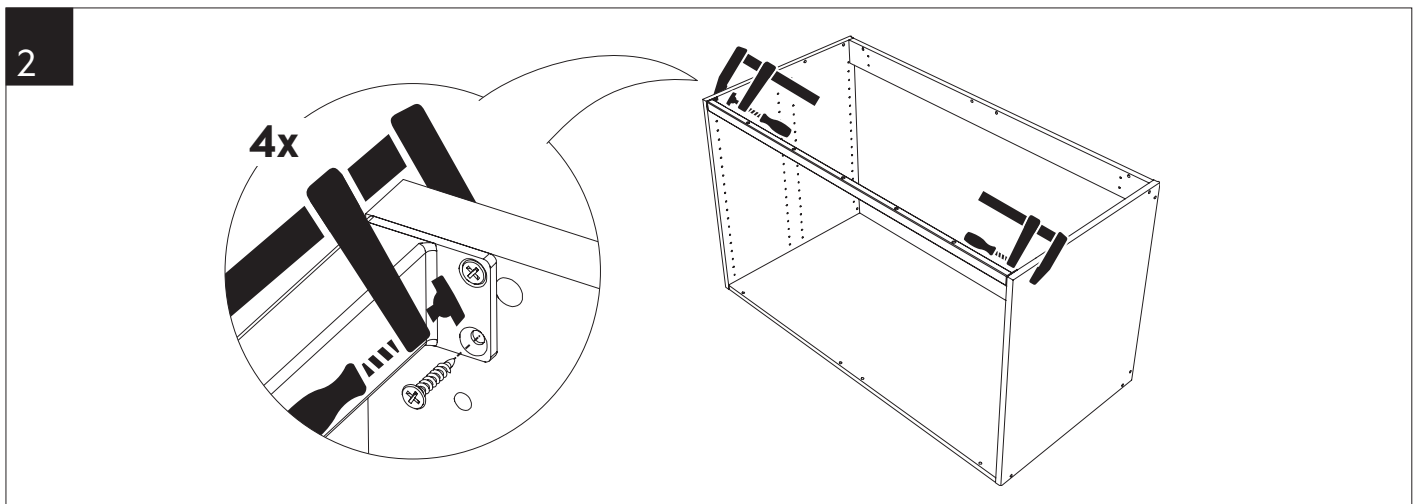
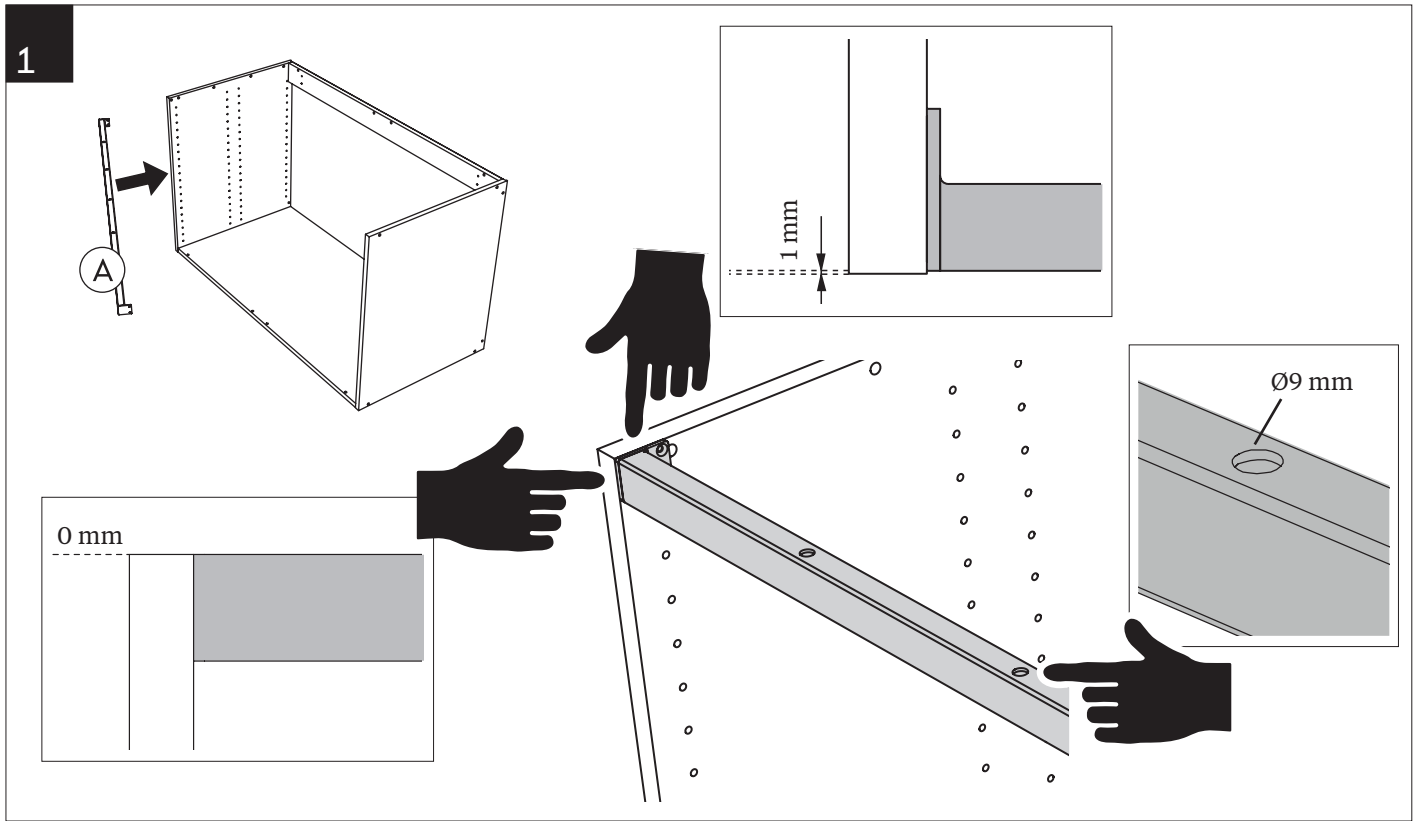
EN

Support beam



E10900050075	E10900050175	E10900050275
E10900050375	E10900050475	E10900050575
80 cm	100 cm	120 cm





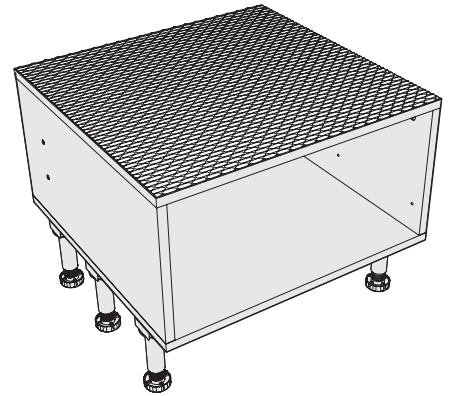
SE Skåp för tvättmaskin/sittbänk

DK Underskab til vaskemaskine/bænk

NO Skap for vaskemaskin/sittebenk

FI Kaappi pyykinpesukoneelle/penkki

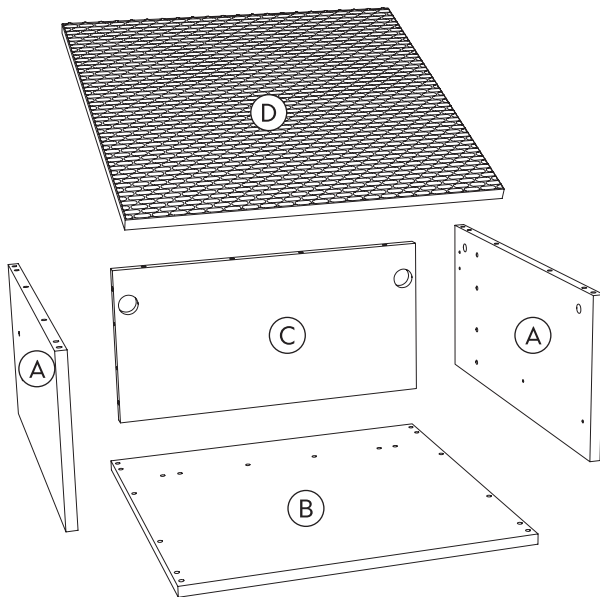
EN Raised washing mashine/bench



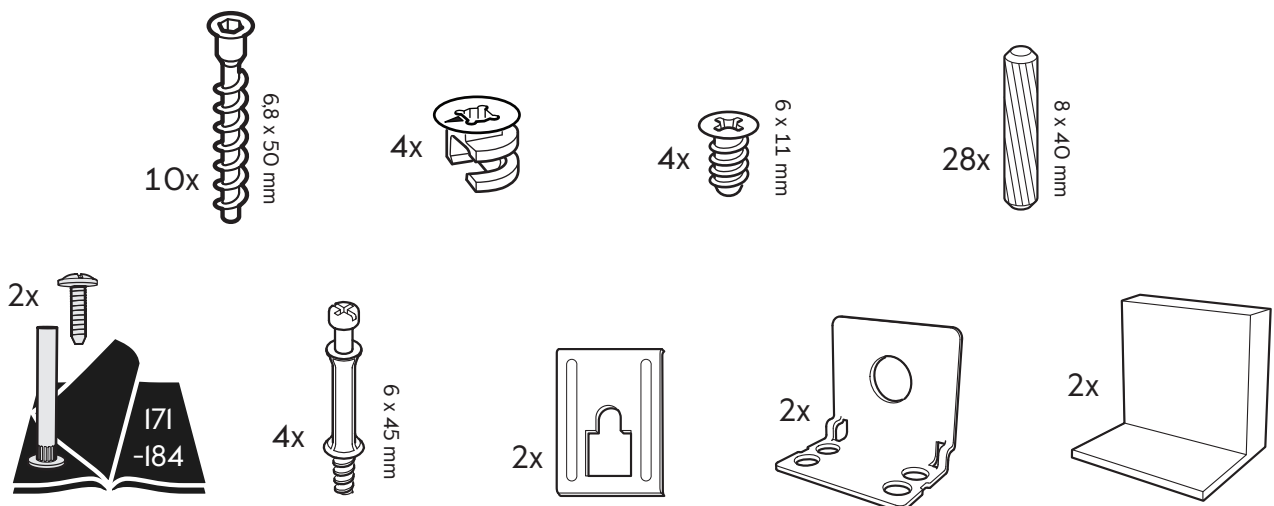
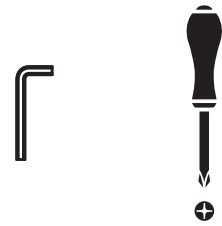
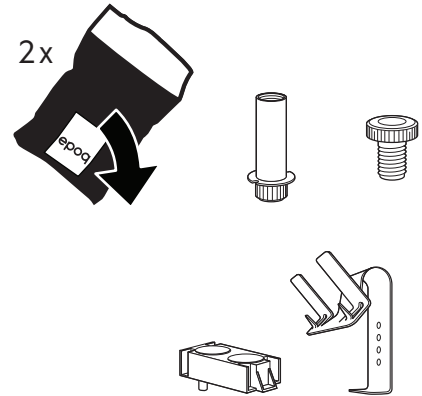
E25006003102

E25006003105

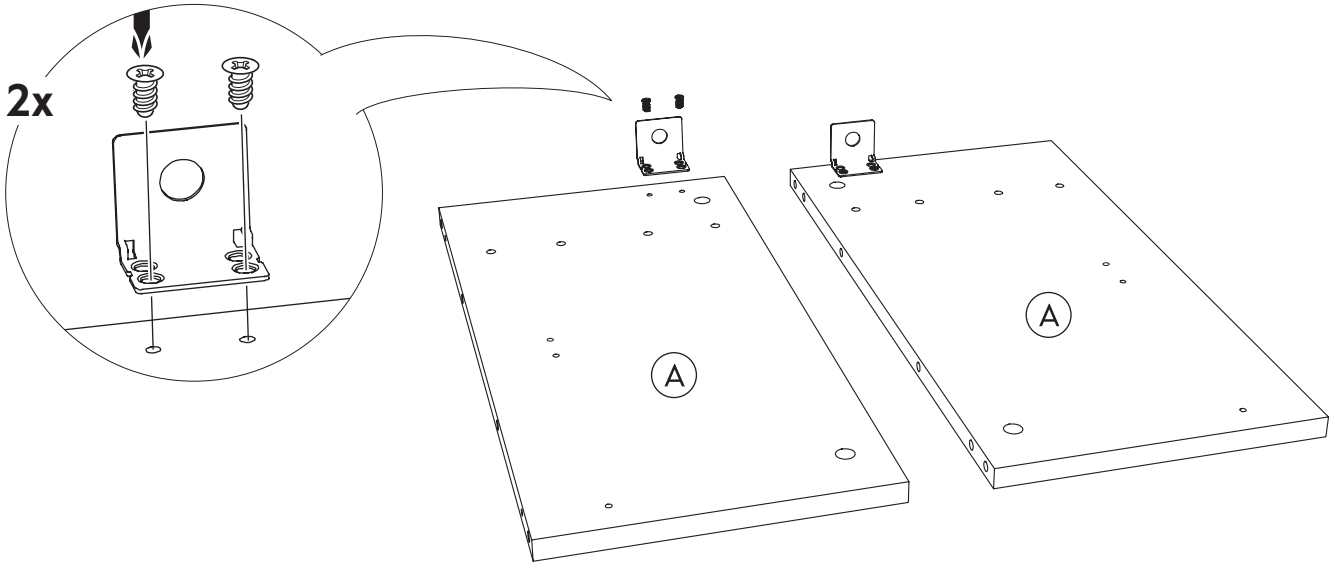
60x31



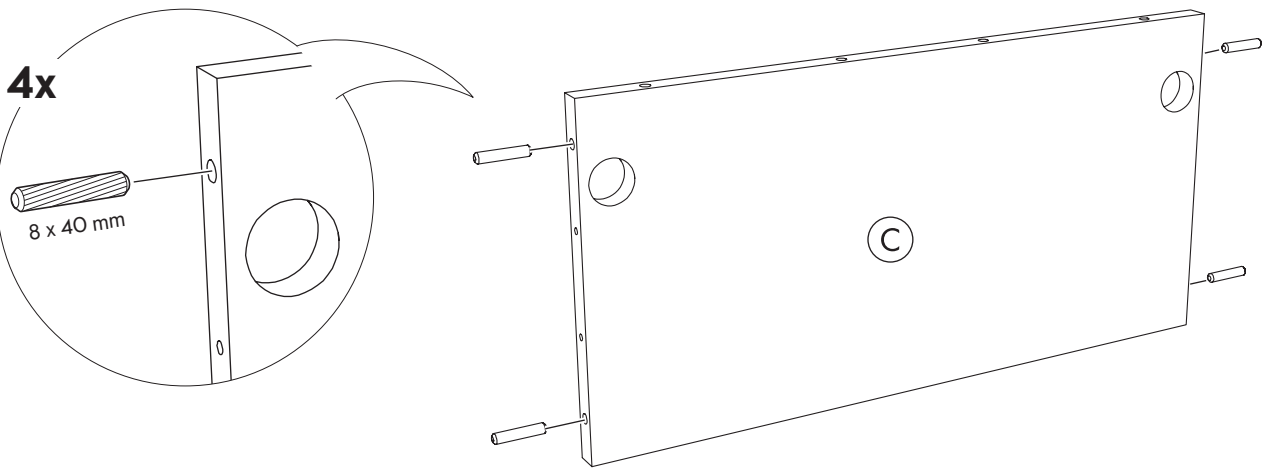
E11000030109



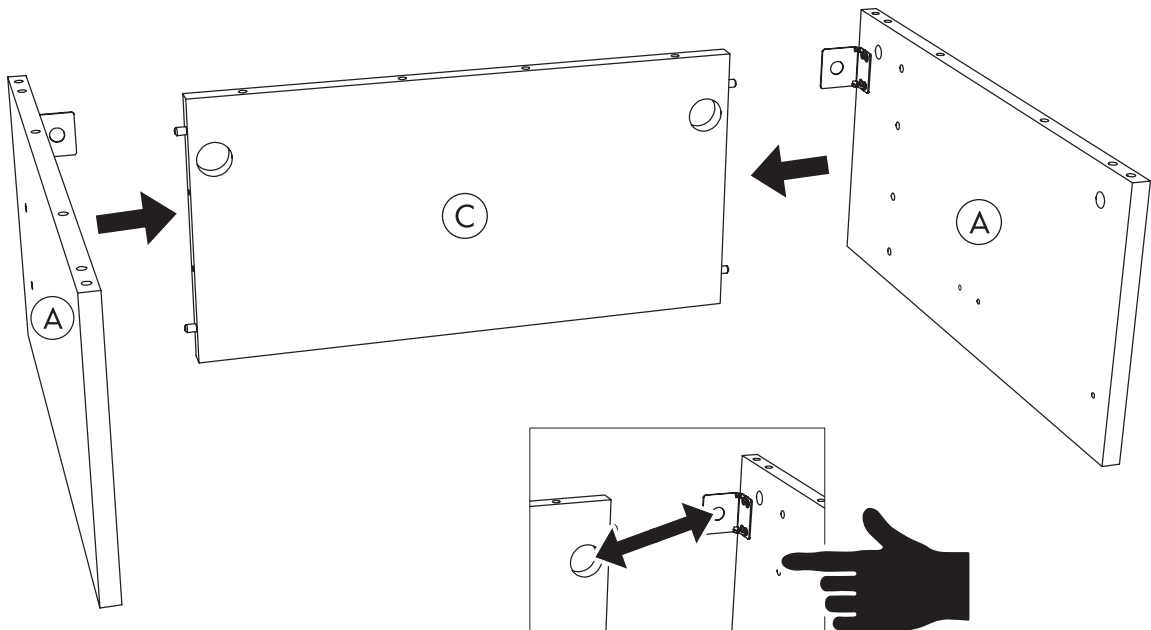
1

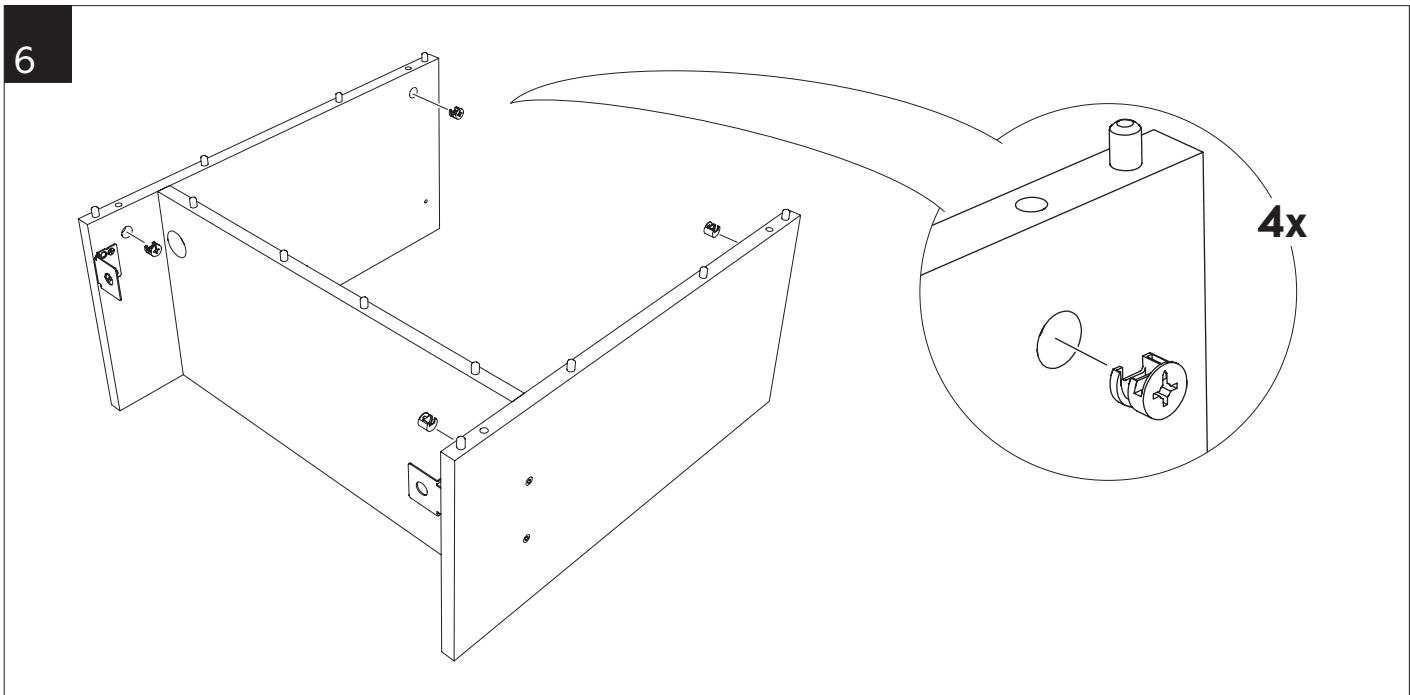
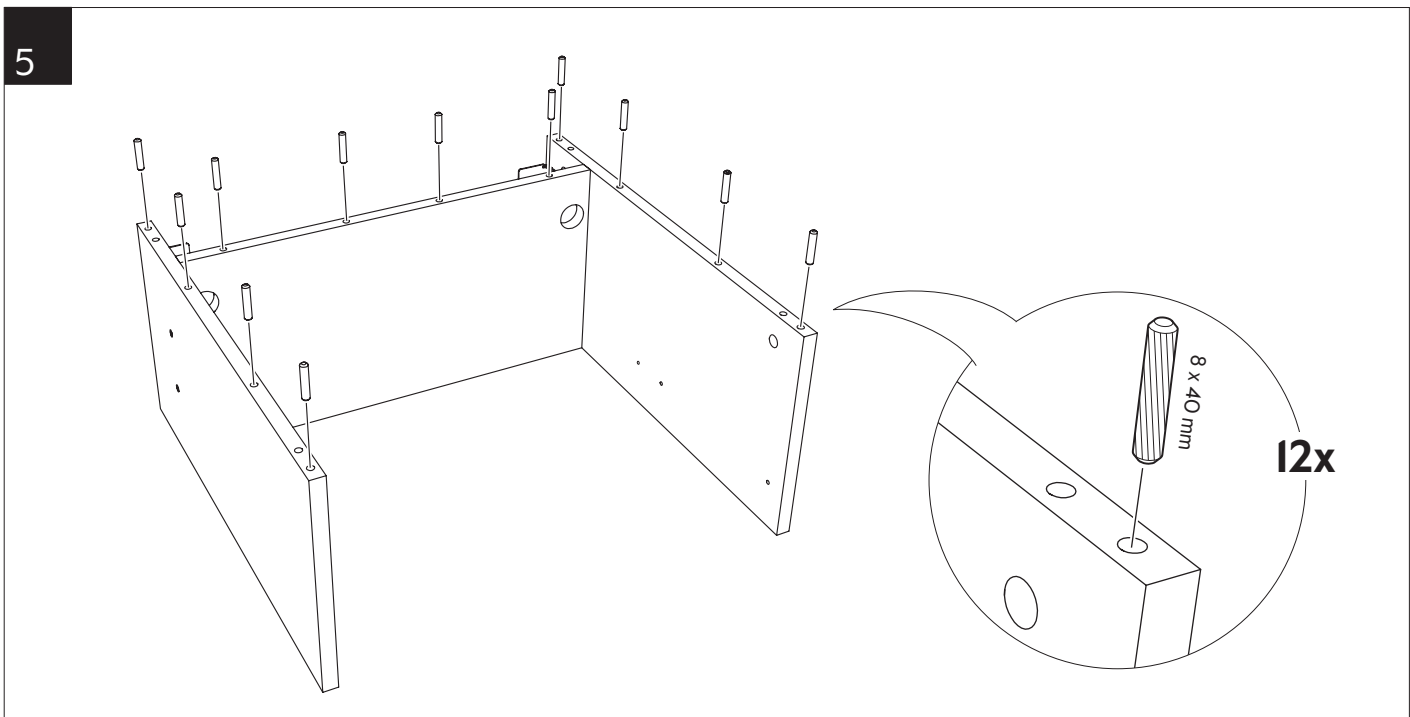
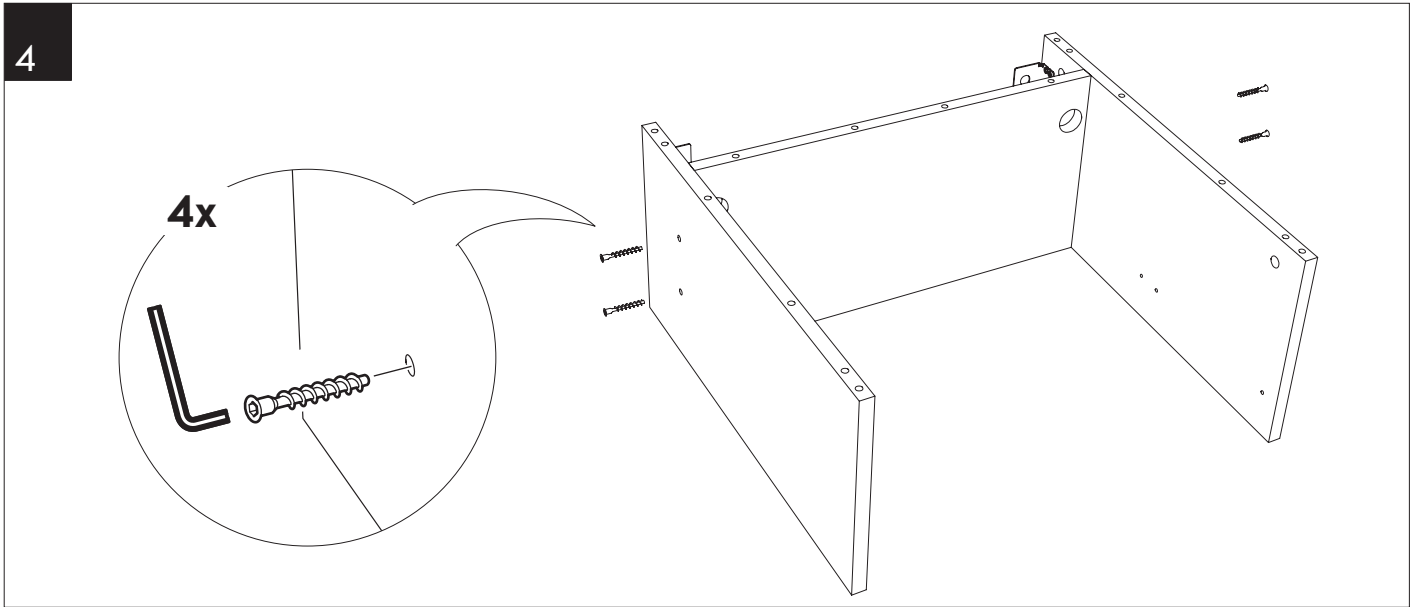


2

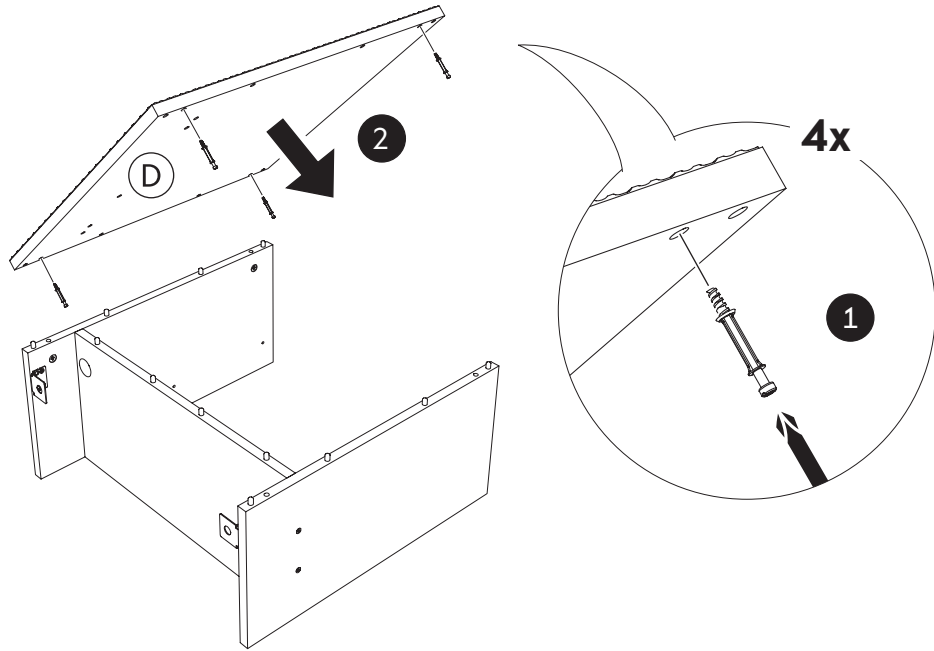


3

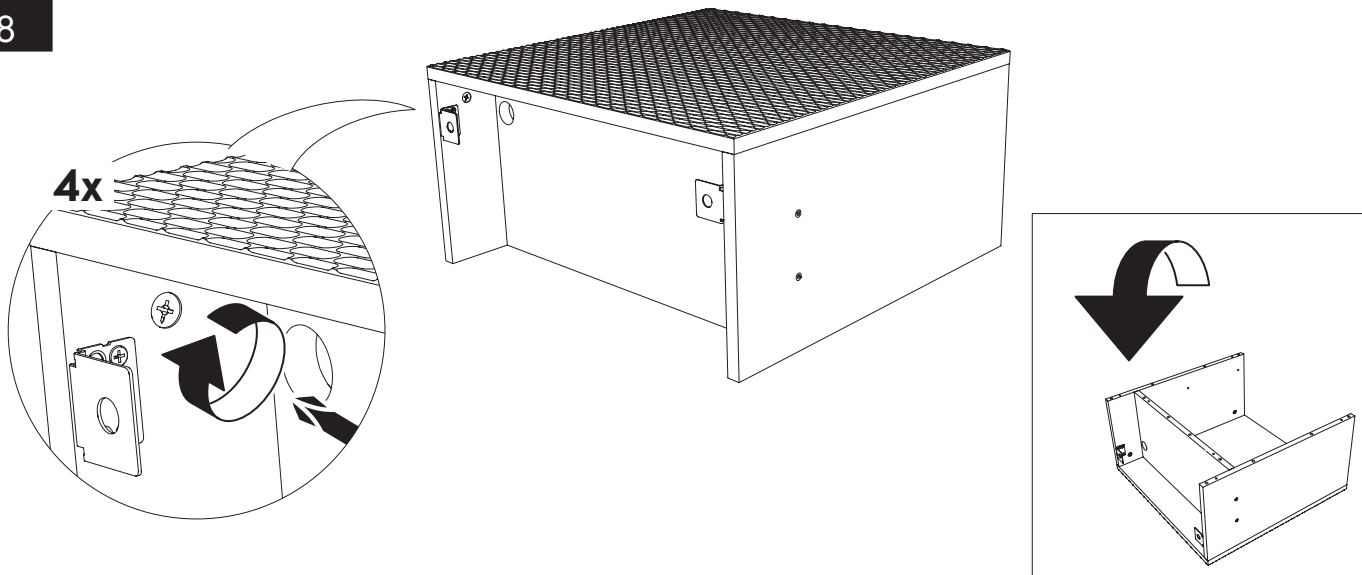




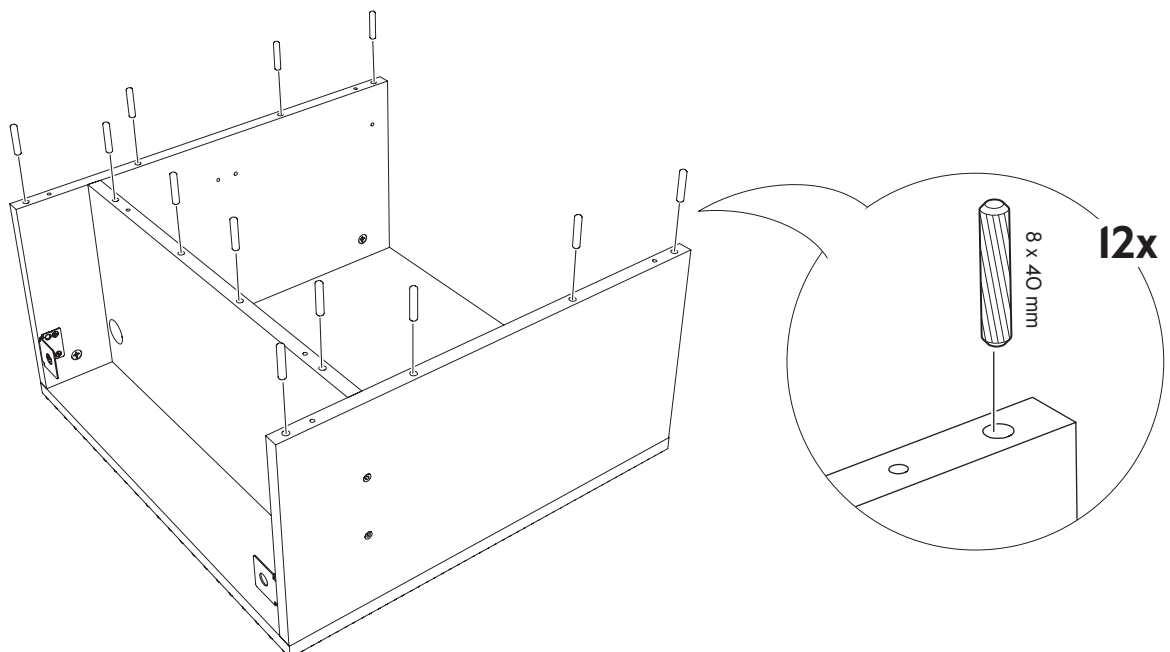
7



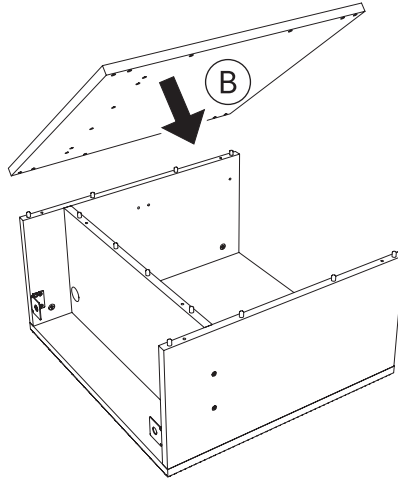
8



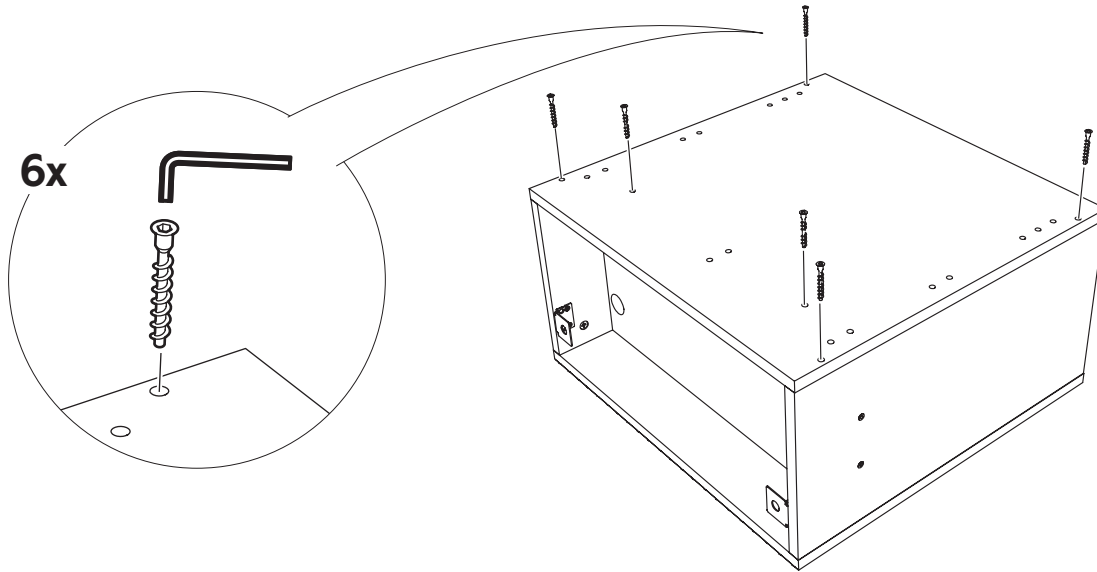
9



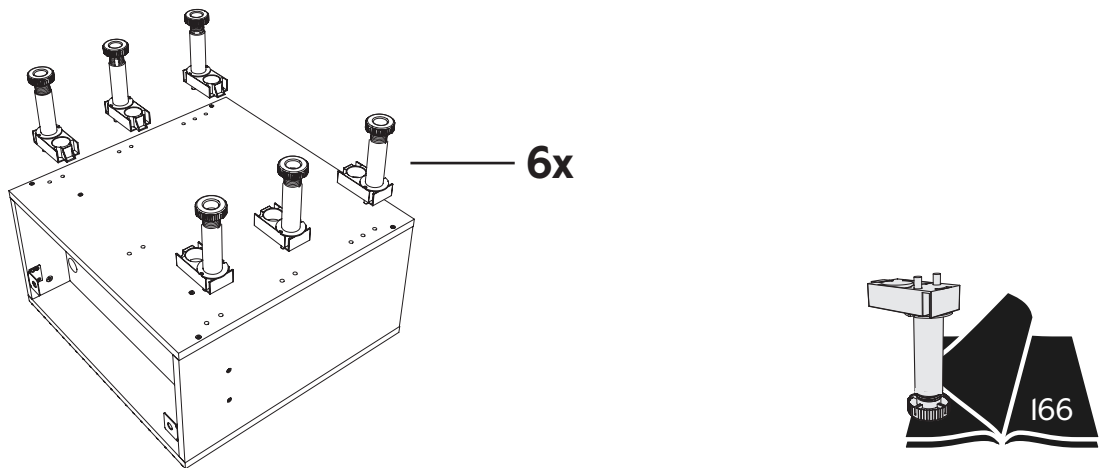
10



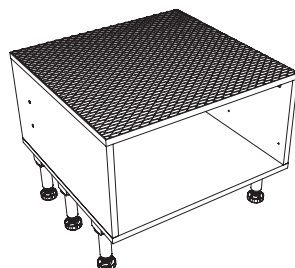
11



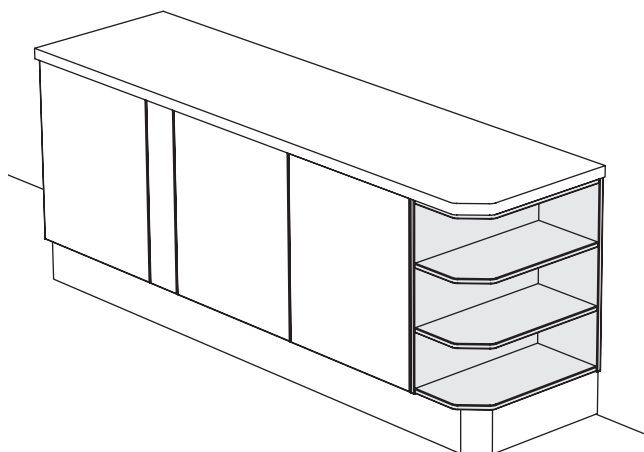
12



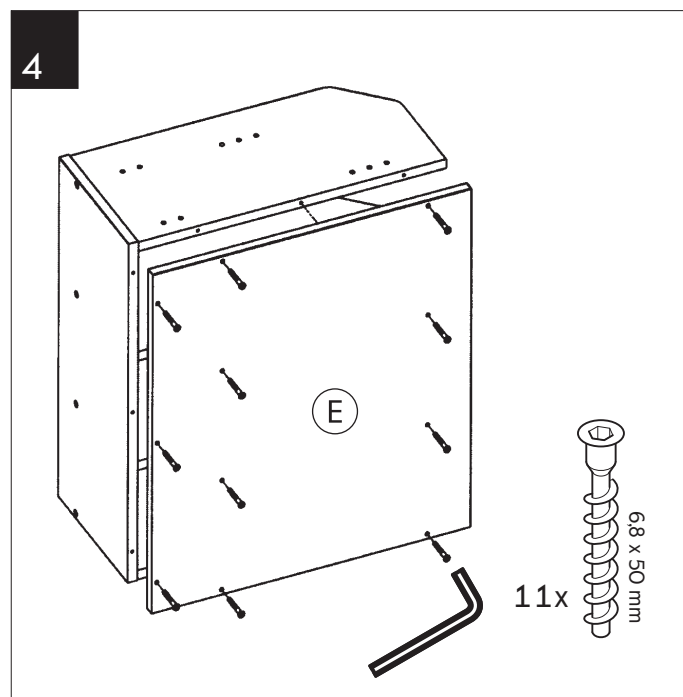
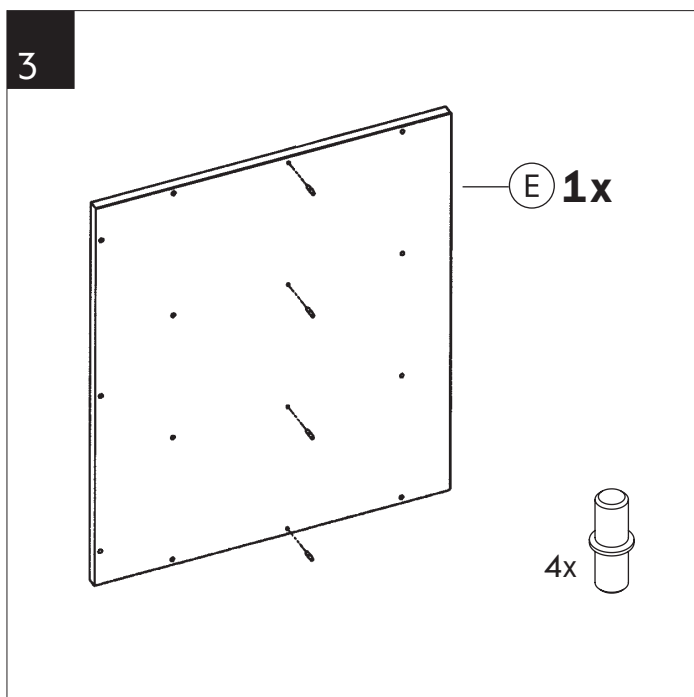
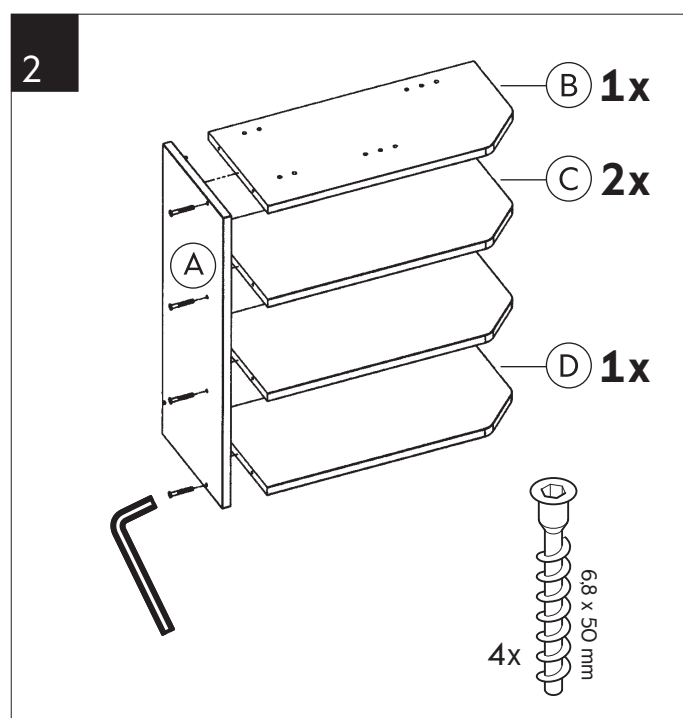
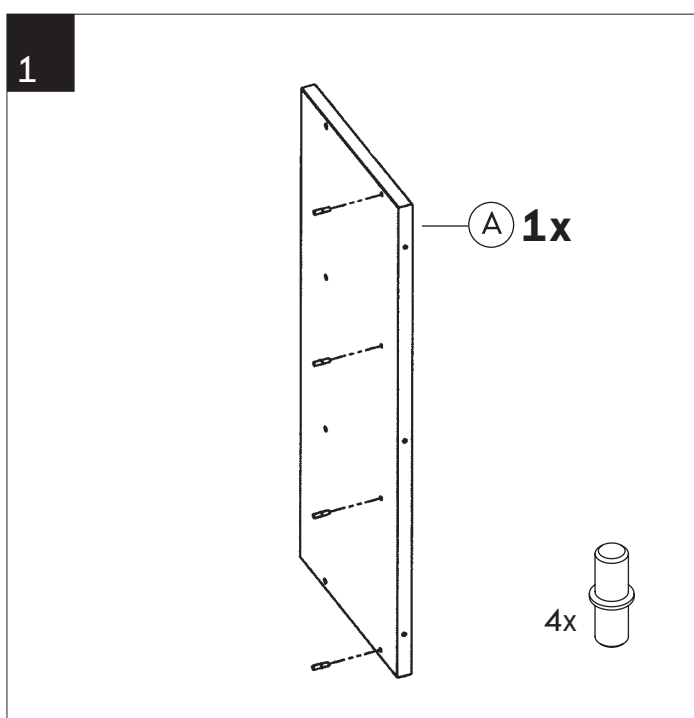
13



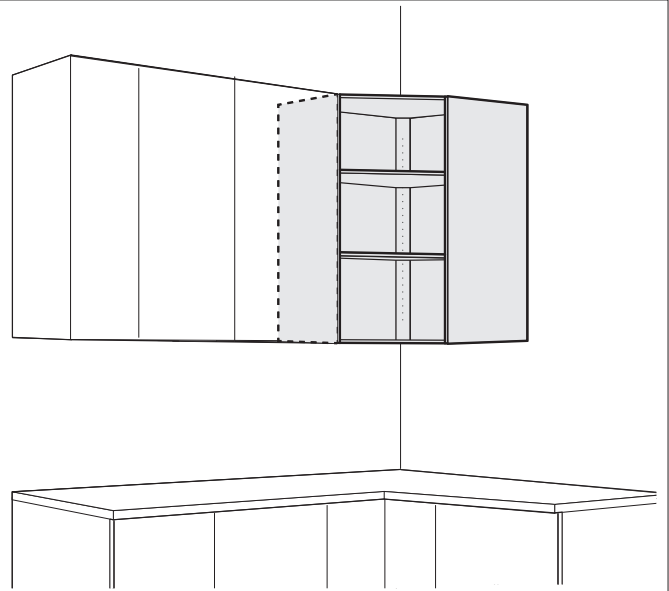
- SE** Avslutningsbänkskåp
- DK** Afsluttende underskab
- NO** Avslutningshylle benkeskap
- FI** Alakaapin päätty
- EN** Base cabinet end unit



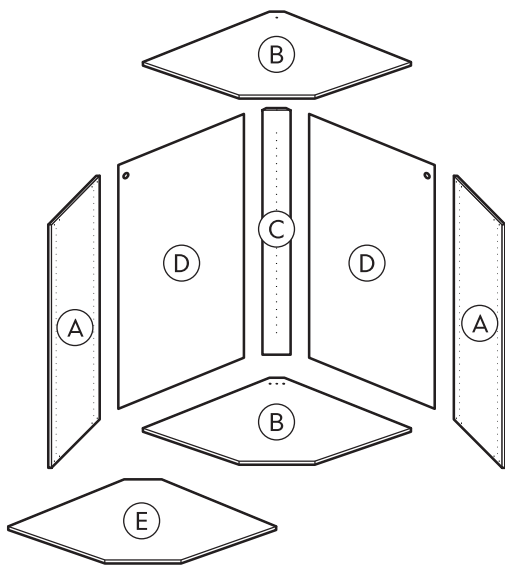
E199000103XX



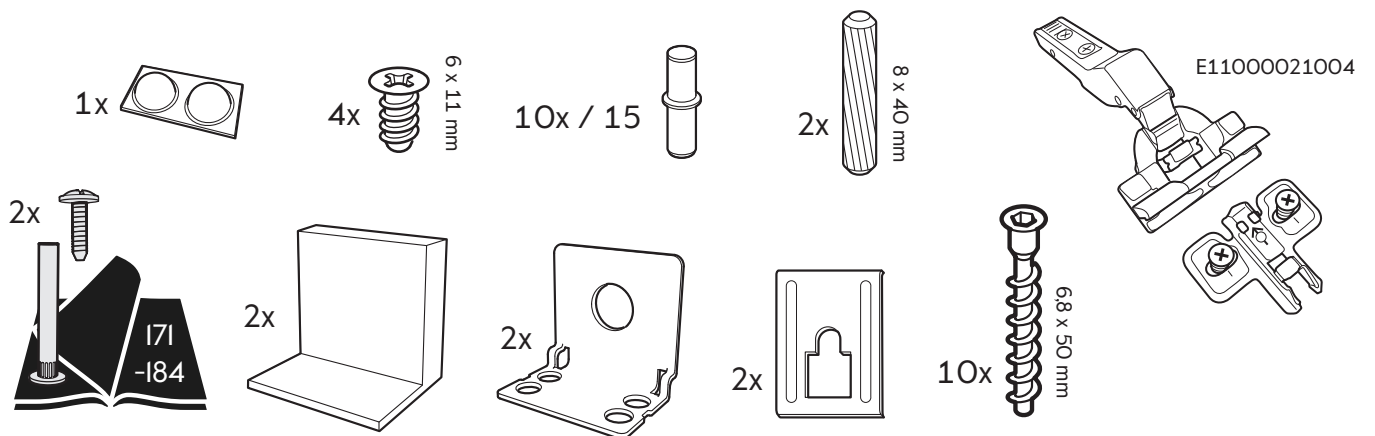
SE Vägghörnskåp
DK Hjørneoverskab
NO Vegghjørneskap
FI Kulmaseinäkaappi
EN Wall corner cabinet



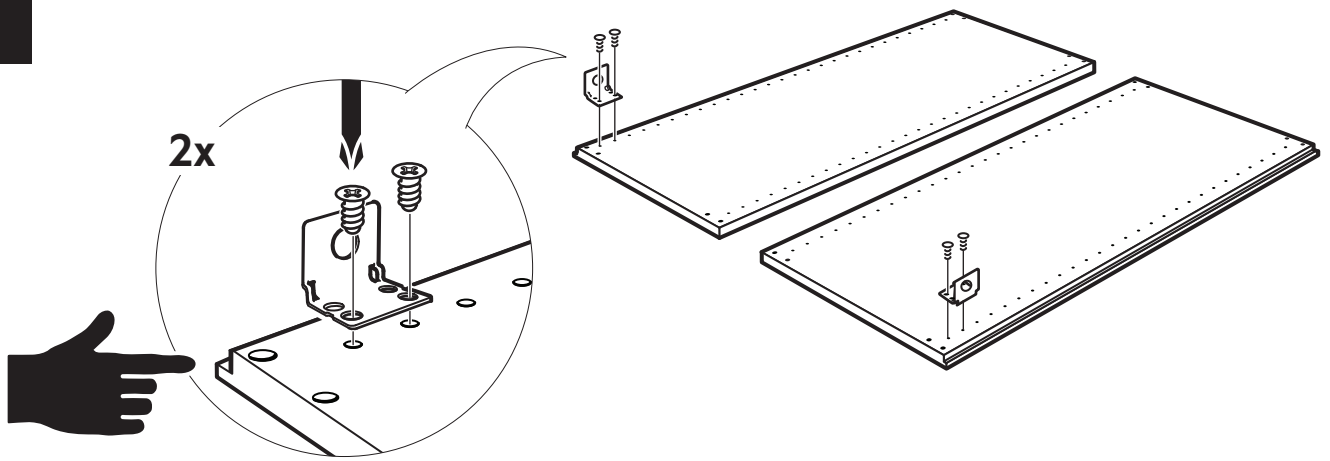
E15506007002	E15506009202
E15506007005	E15506009205
60x70	60x92



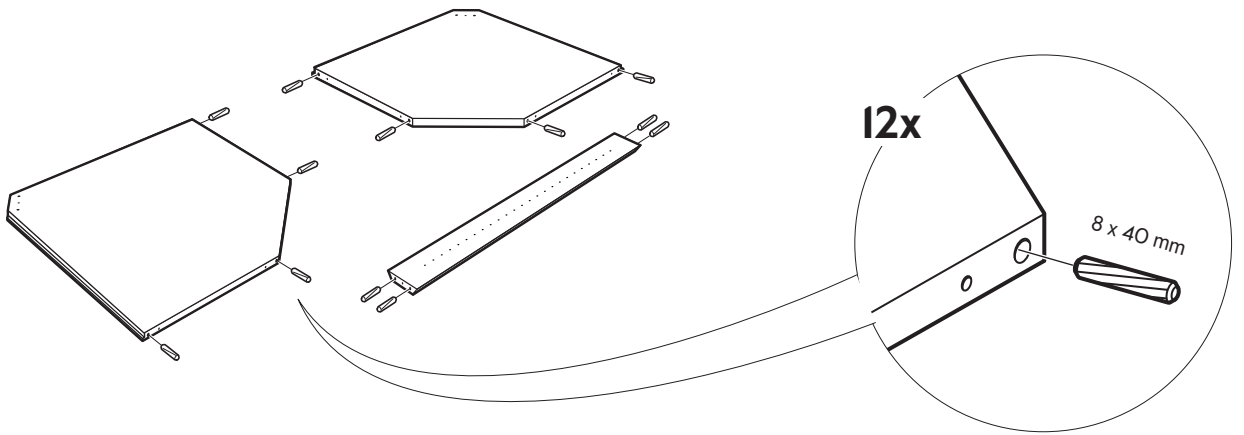
(E) E10406006003
E10406036003



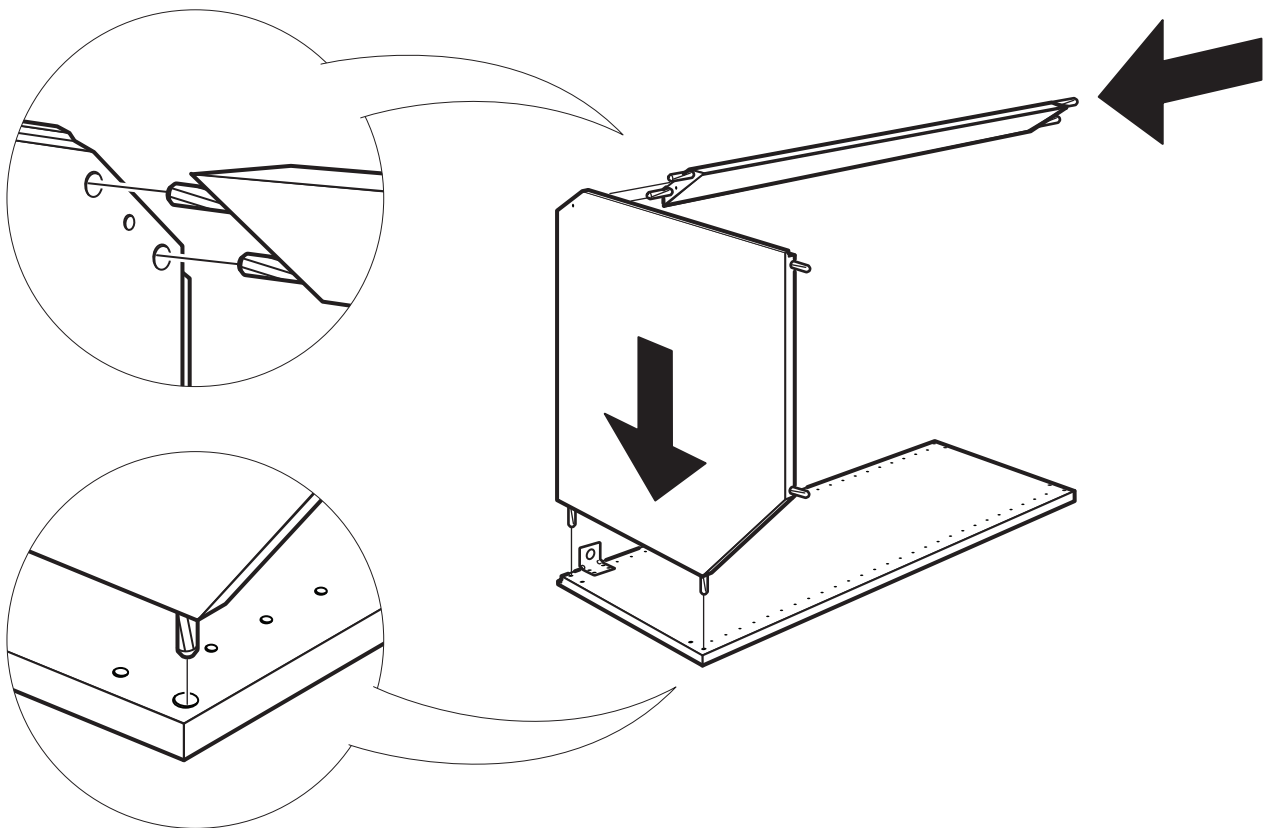
1



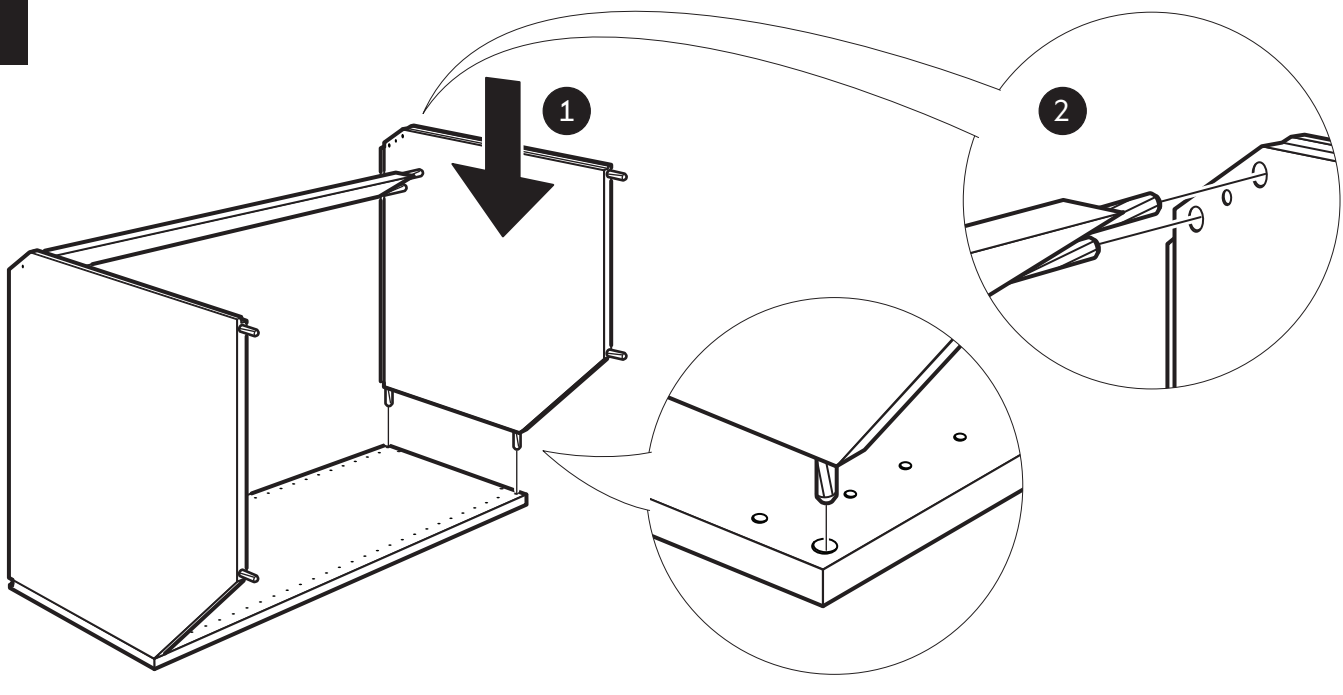
2



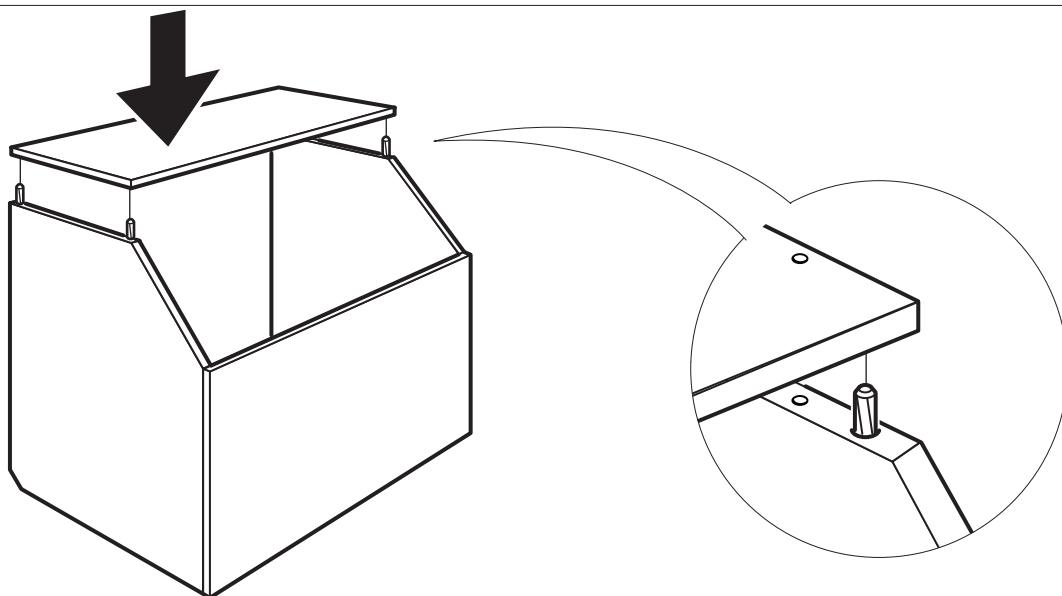
3



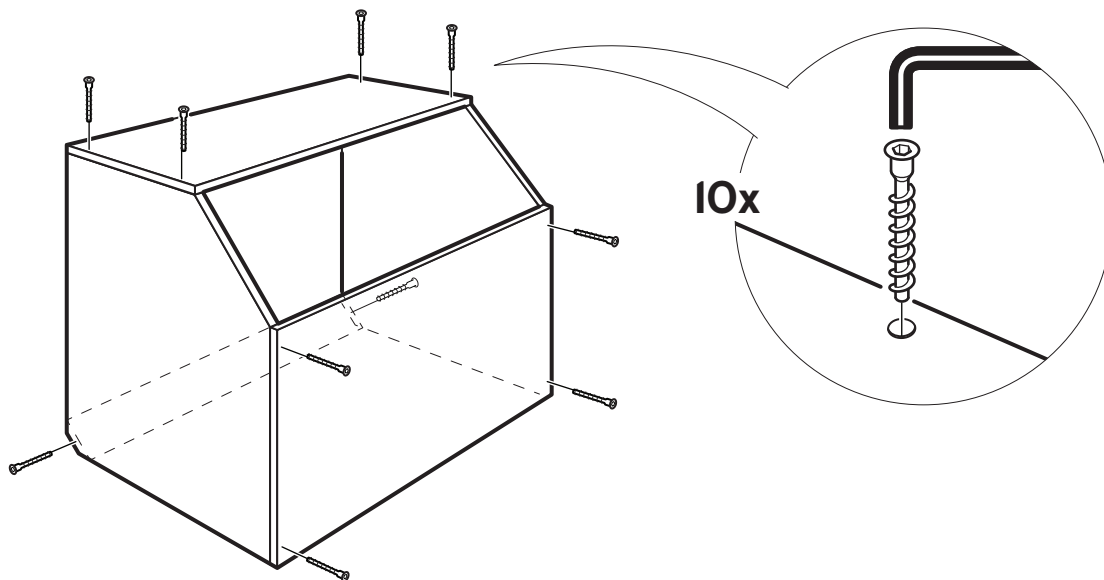
4



5

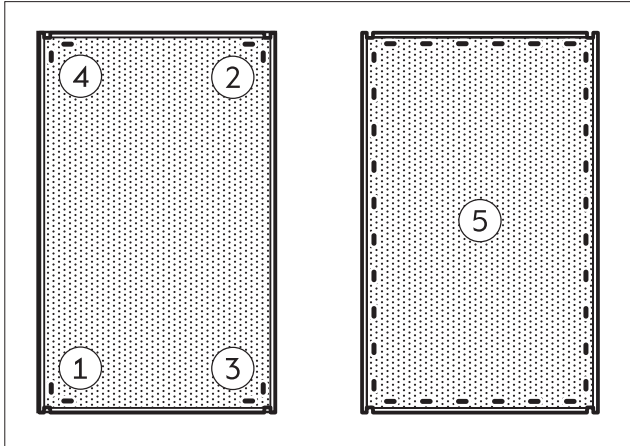
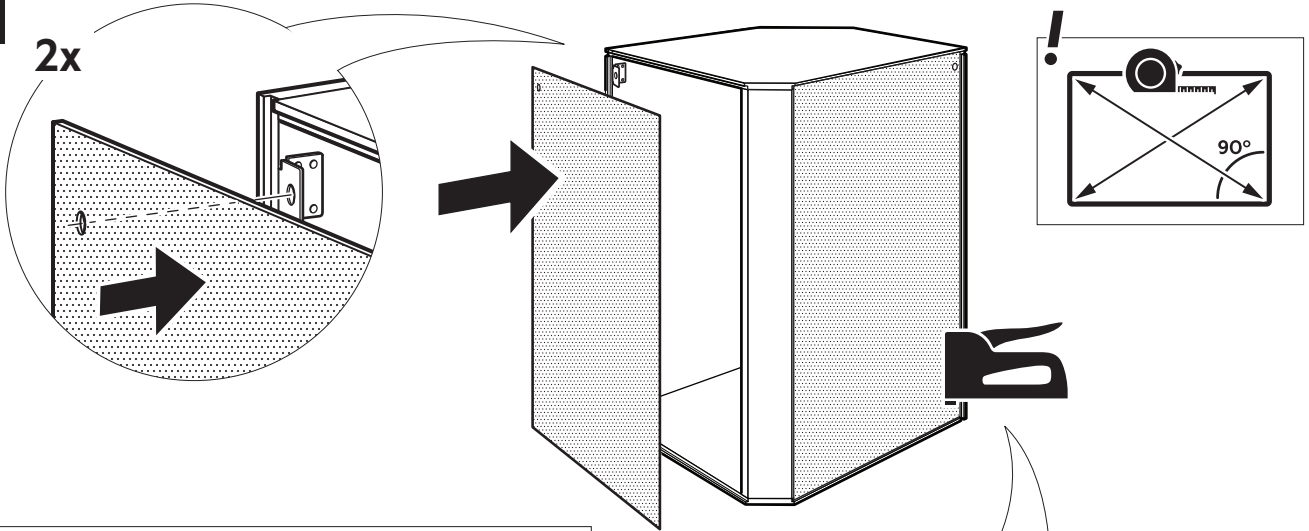


6

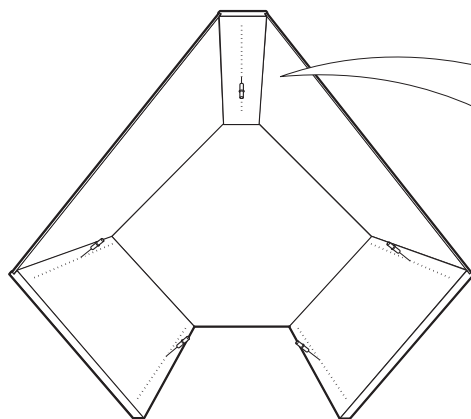
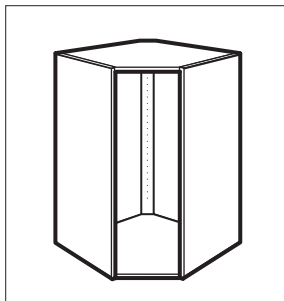


7

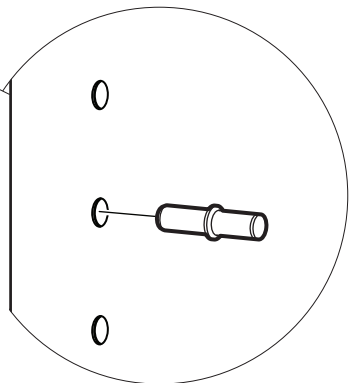
2x



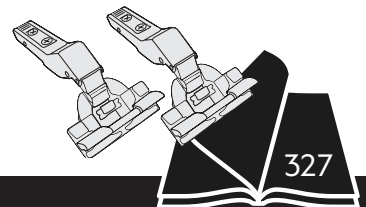
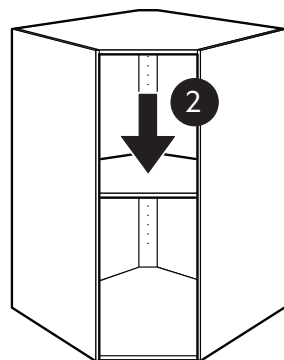
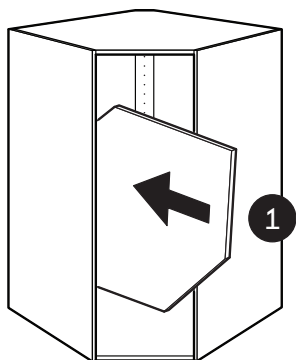
8



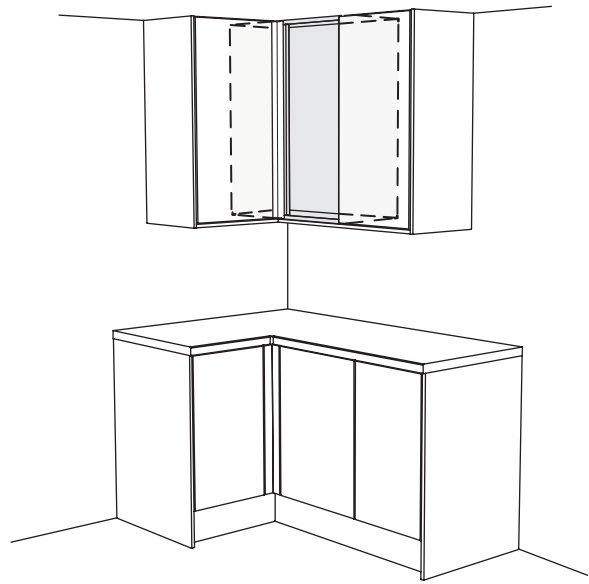
5x



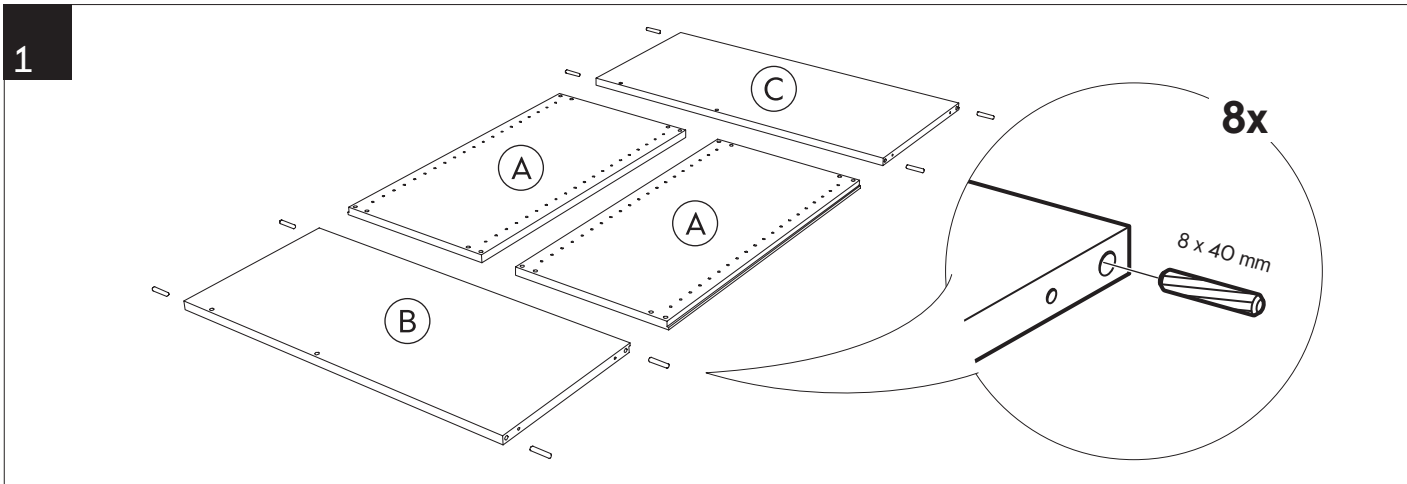
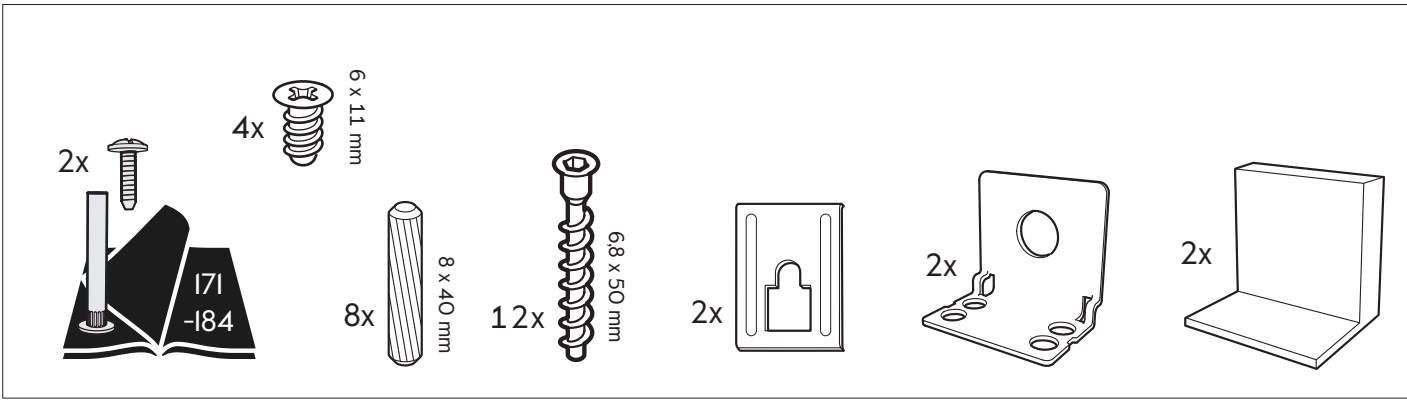
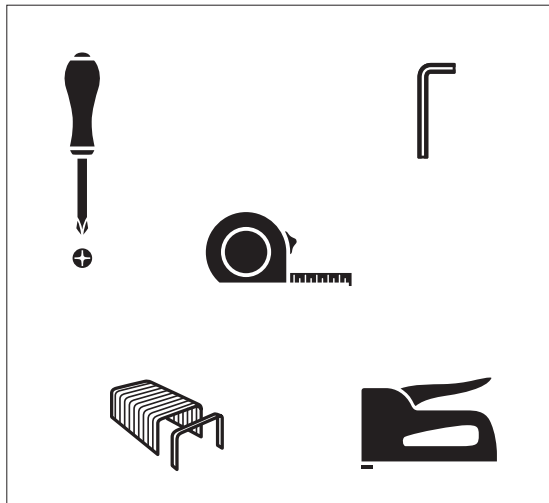
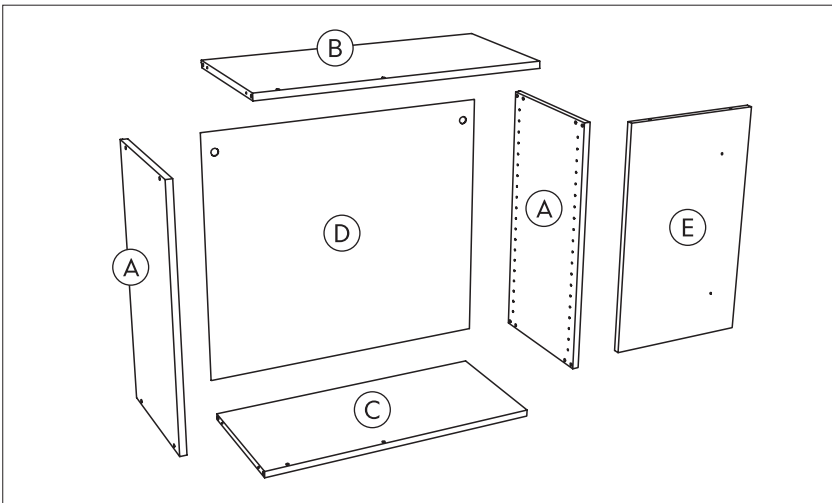
9



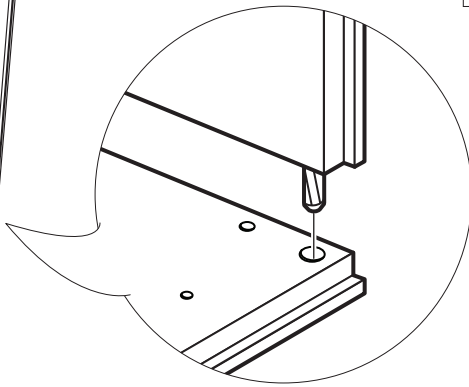
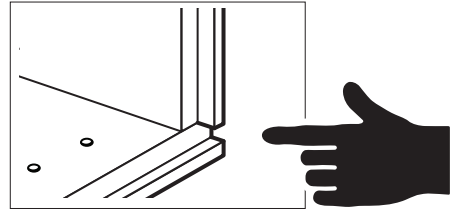
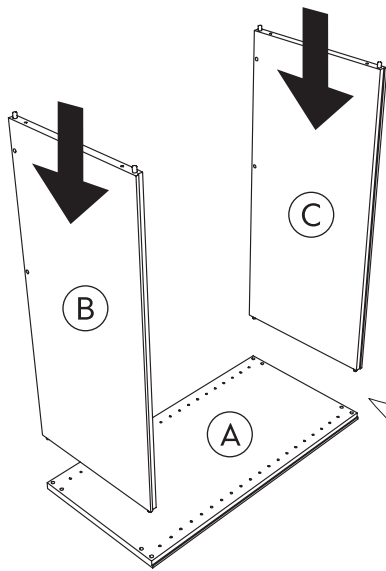
- SE** Vägghörnskåp 80
- DK** Hjørneoverskab 80
- NO** Vegghjørneskap 80
- FI** Kulmaseinäkaappi 80
- EN** Wall corner cabinet 80



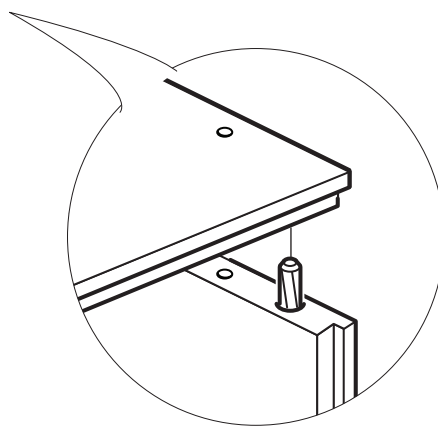
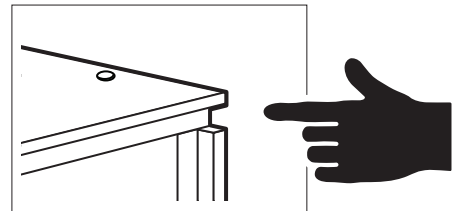
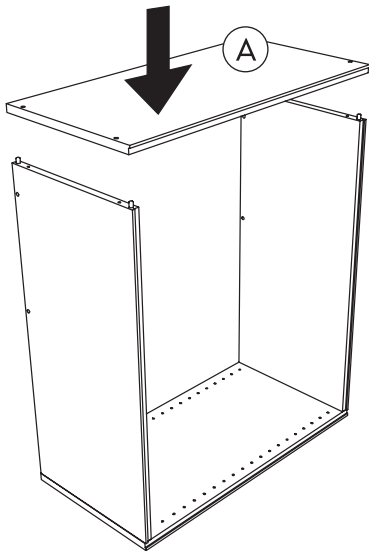
E15508007002	E15508009202
E15508007005	E15508009205
80x70	80x92



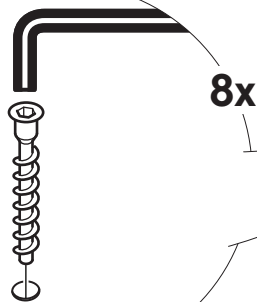
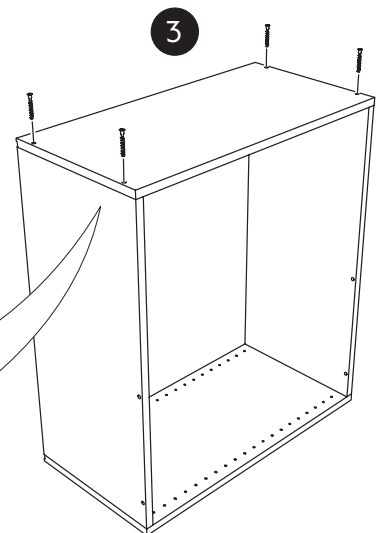
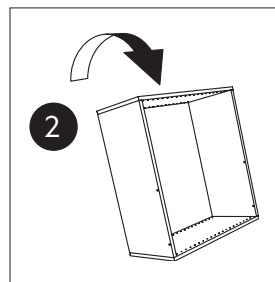
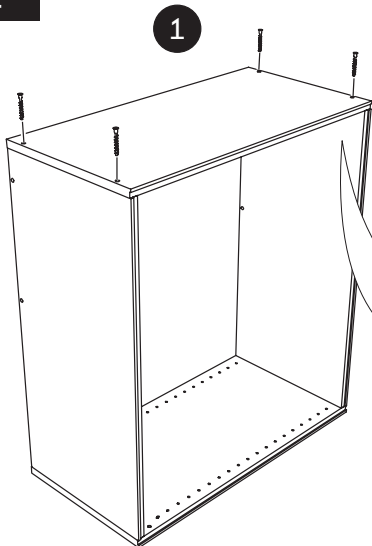
2



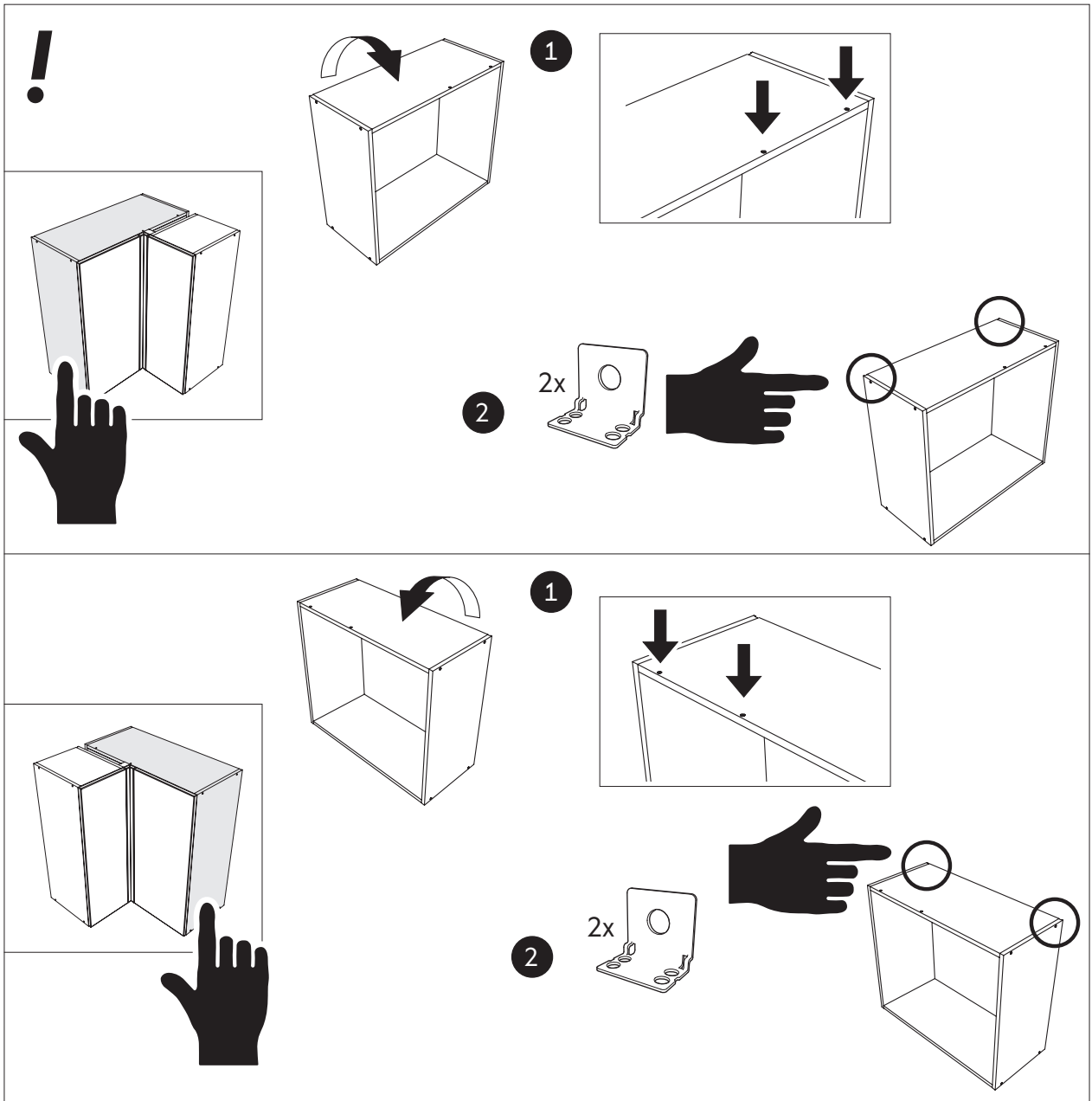
3



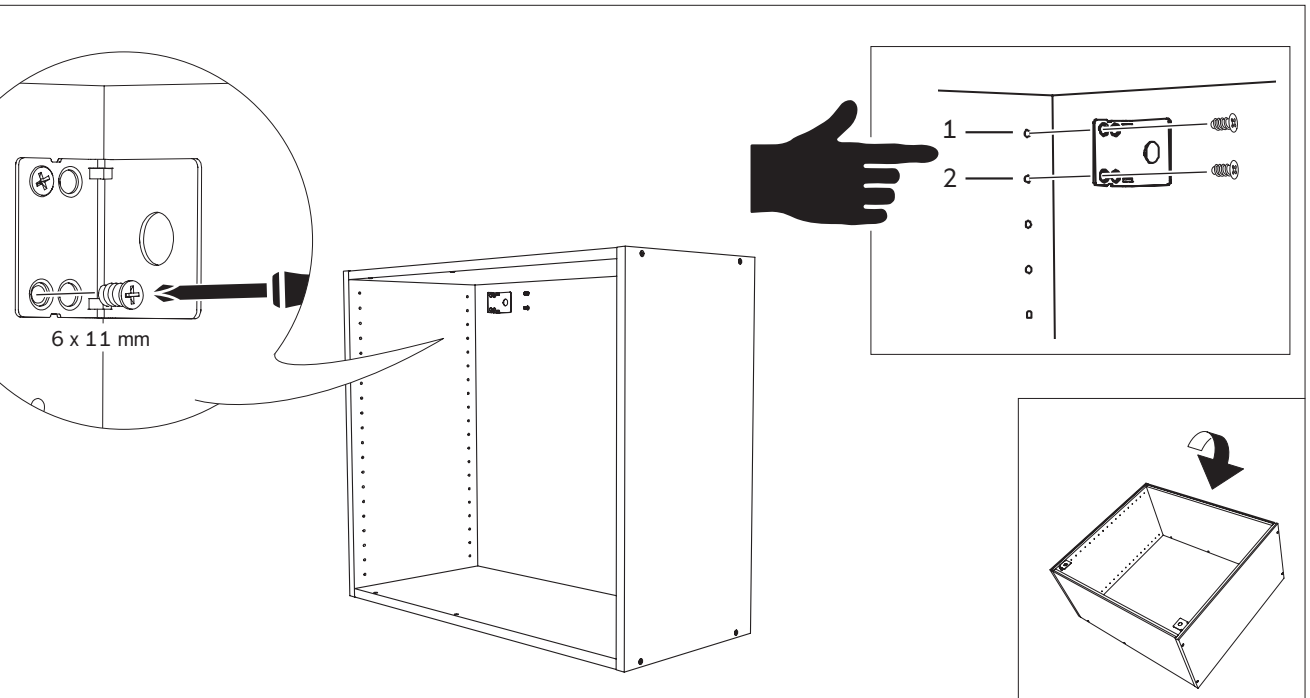
4



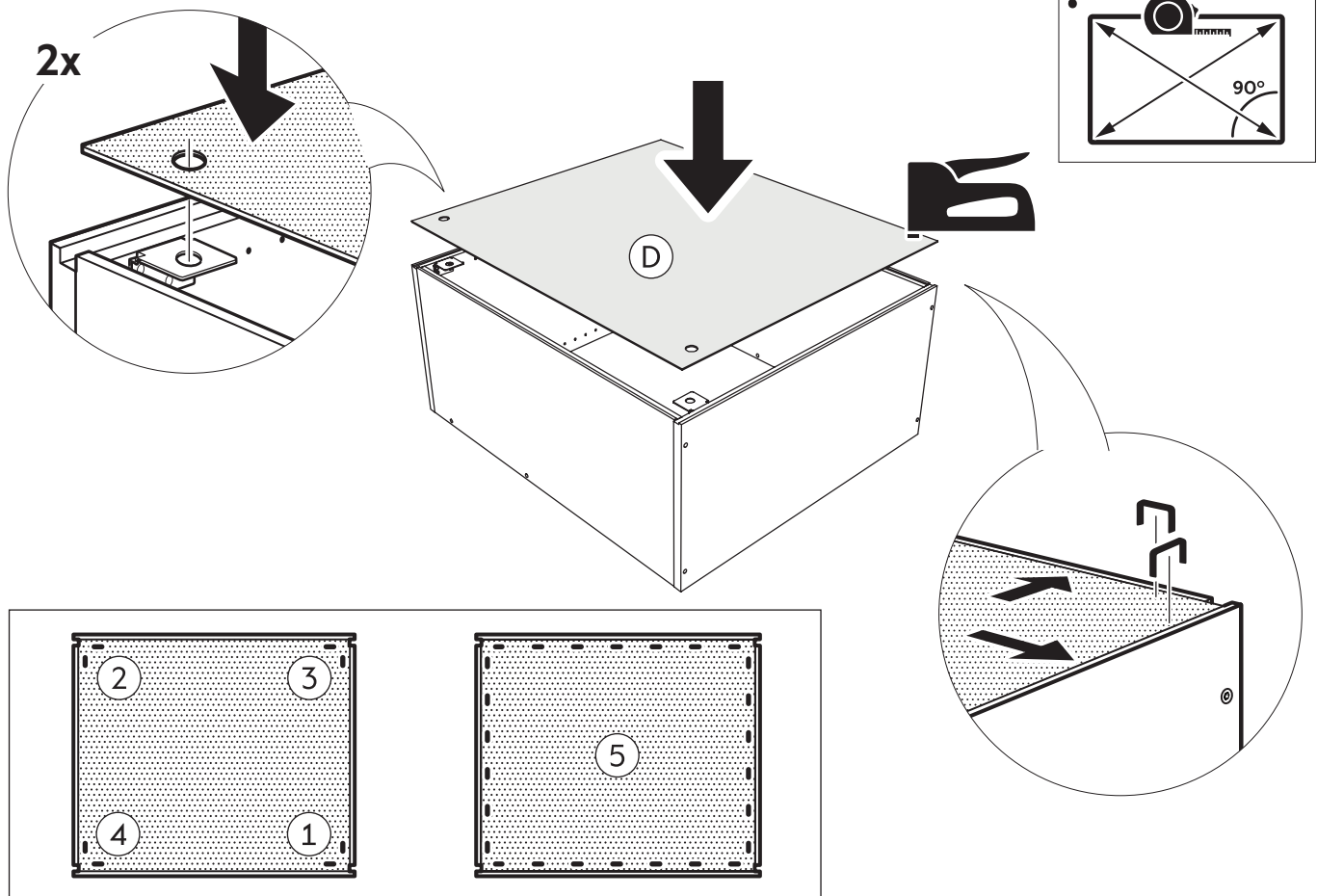
5



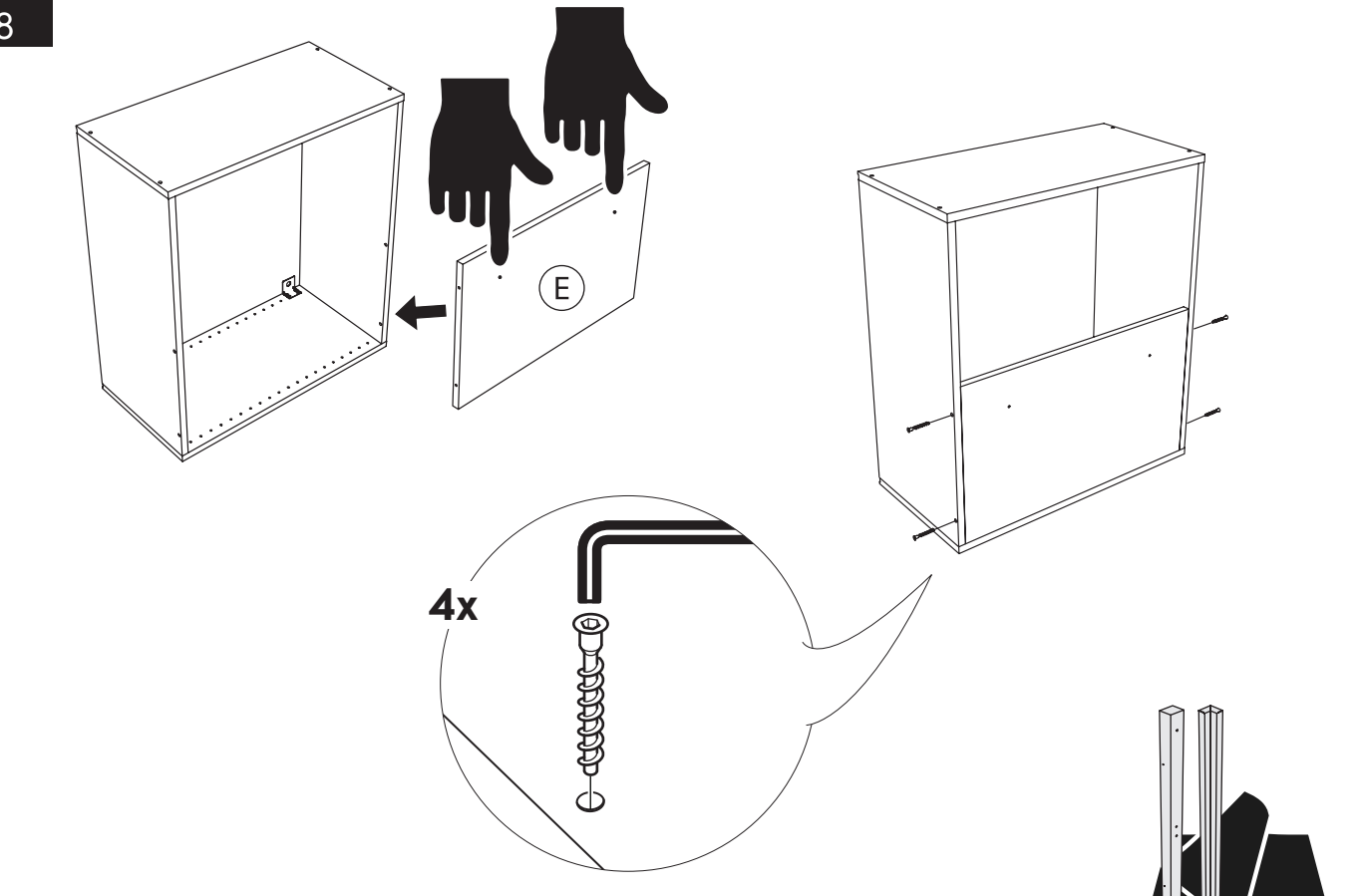
6



7



8



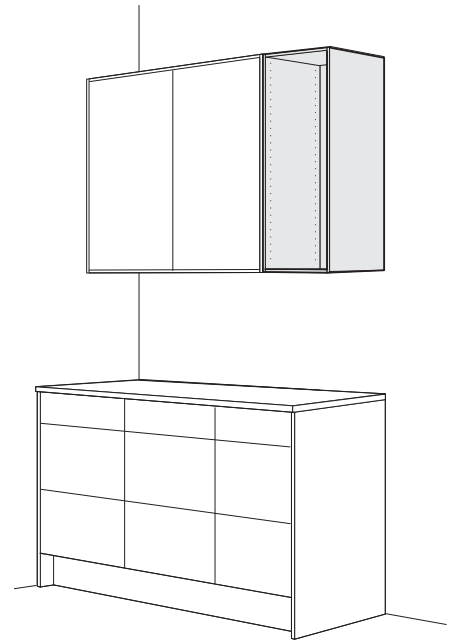
SE Väggskåp

DK Overskab

NO Veggskap

FI Seinäkaappi

EN Wall cabinet

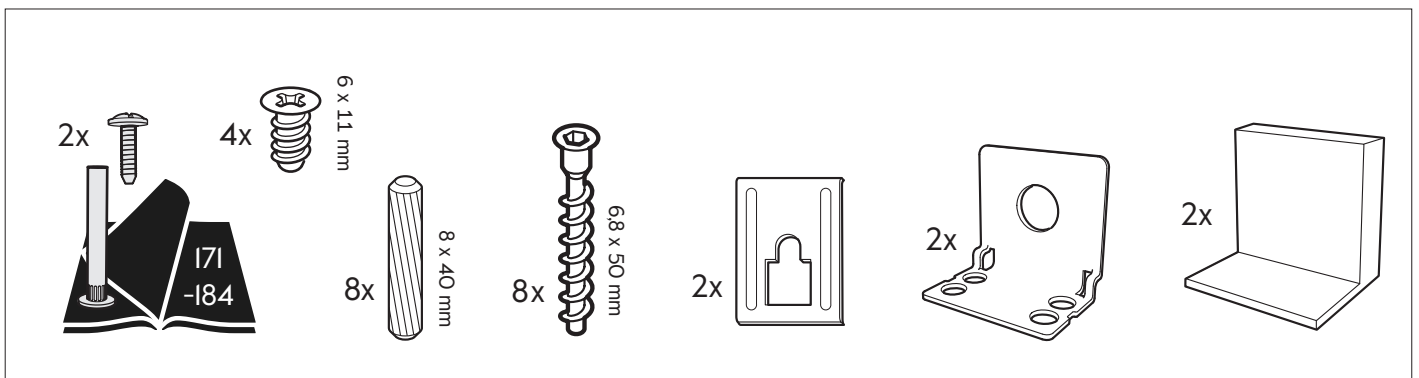
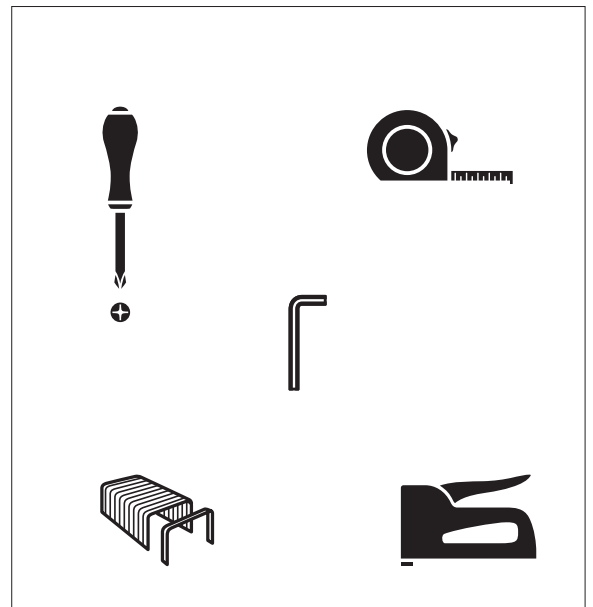
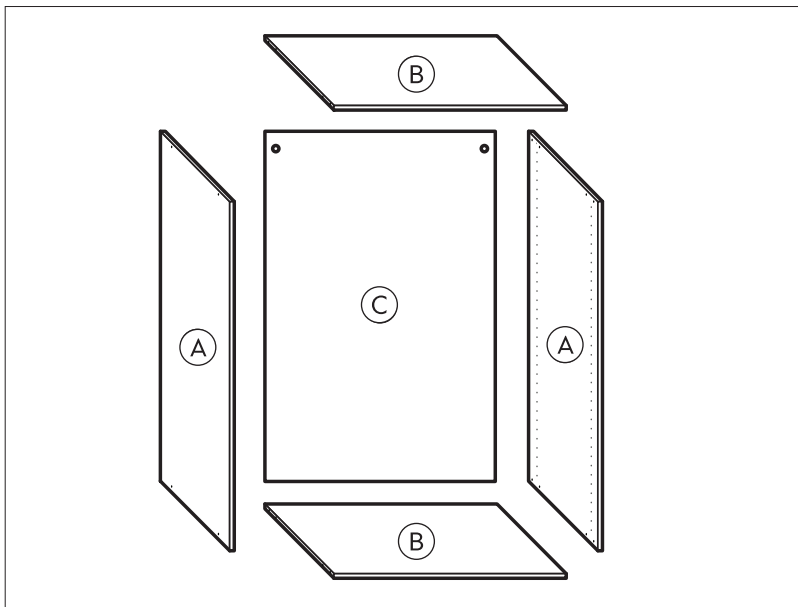


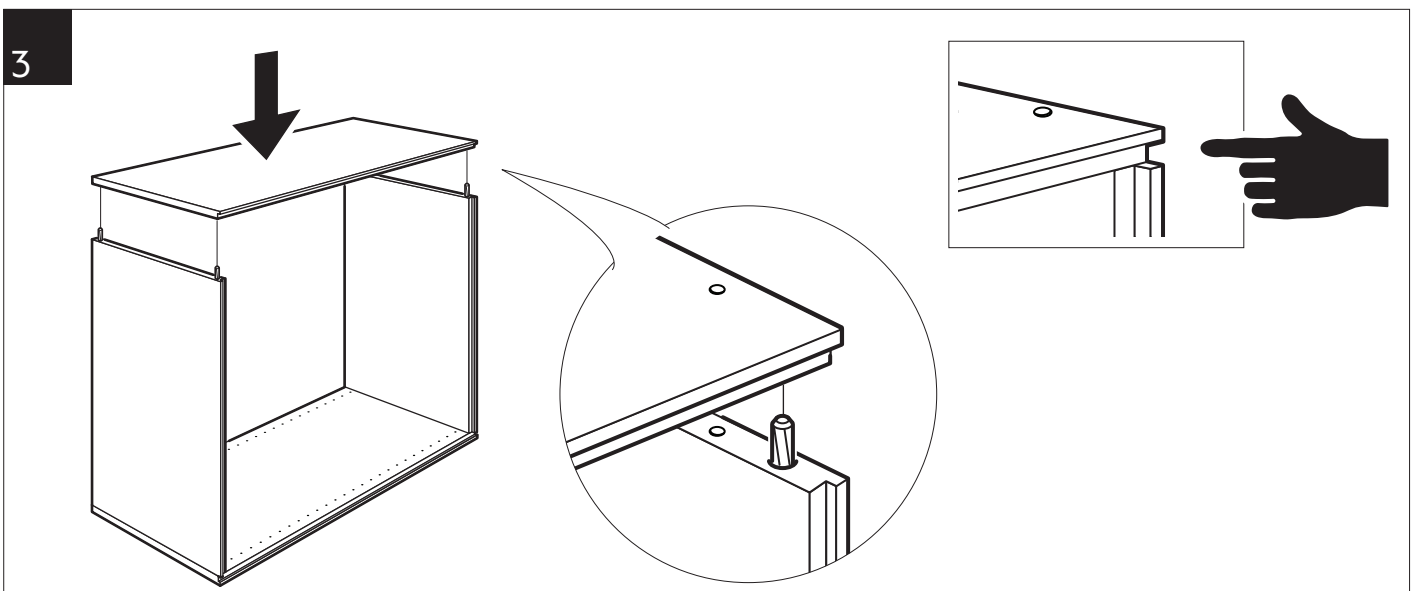
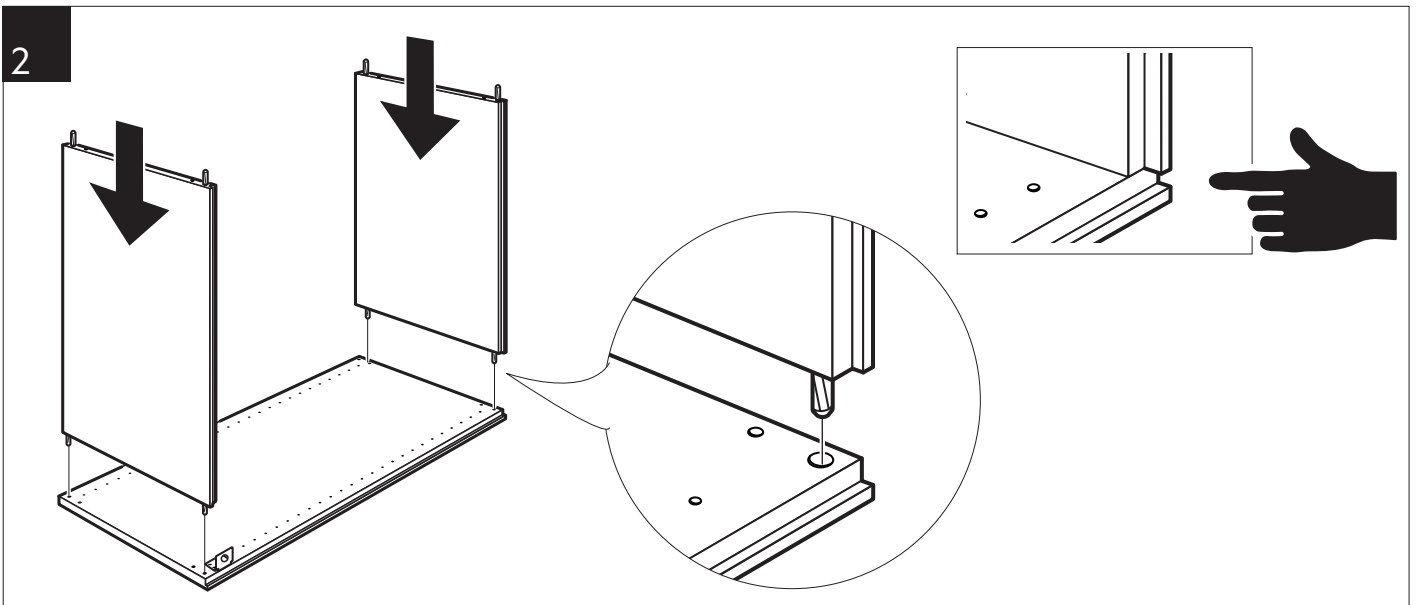
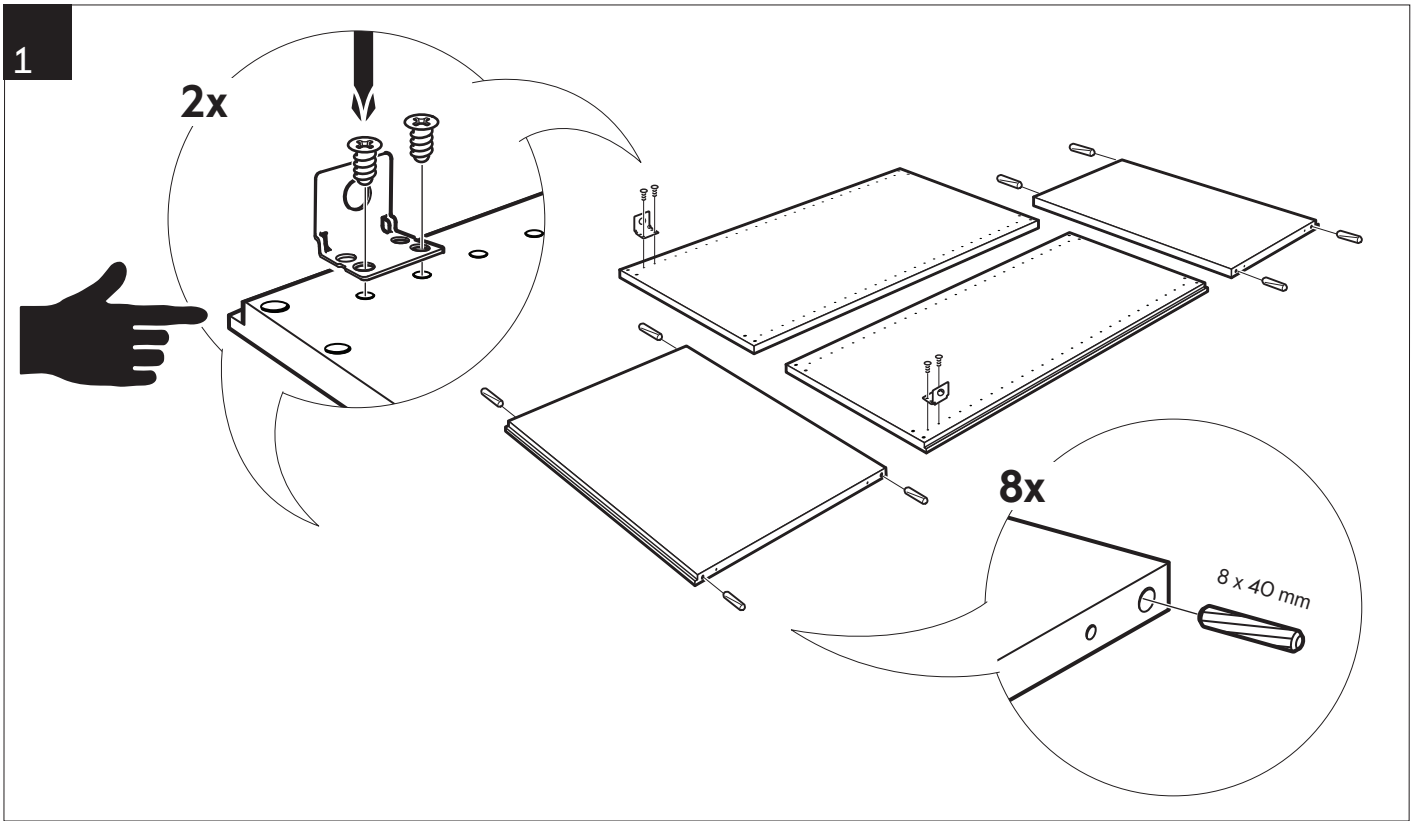
E15301507002	E15401509202	E15304003102
E15301507005	E15401509205	E15304003105
15x70	15x92	40x31

E15306003102	E15106003502	E15106005702
E15306003105	E15106003505	E15106005705
60x31	60x35	60x57

E15303007002	E15304007002	E15304507002	E15305007002	E15306007002	E15308007002
E15303007005	E15304007005	E15304507005	E15305007005	E15306007005	E15308007005
30x70	40x70	45x70	50x70	60x70	80x70

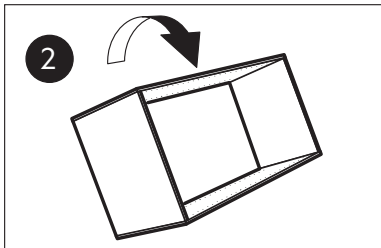
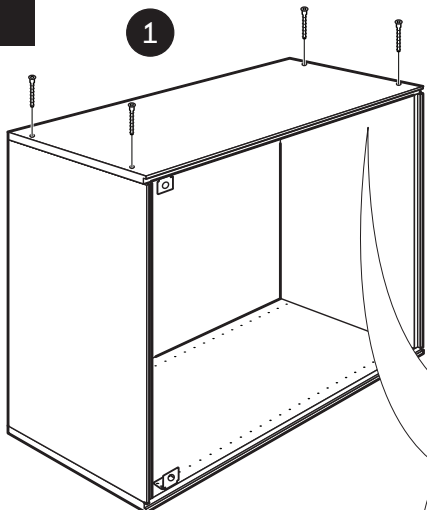
E15403009202	E15404009202	E15404509202	E15405009202	E15406009202	E15408009202
E15403009205	E15404009205	E15404509205	E15405009205	E15406009205	E15408009205
30x92	40x92	45x92	50x92	60x92	80x92



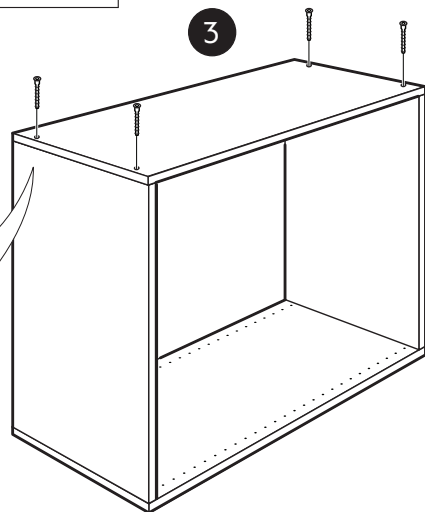


4

1



3

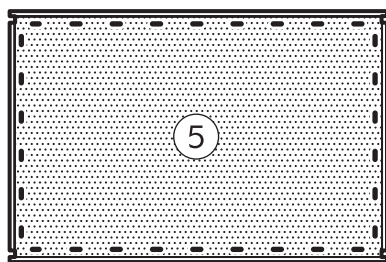
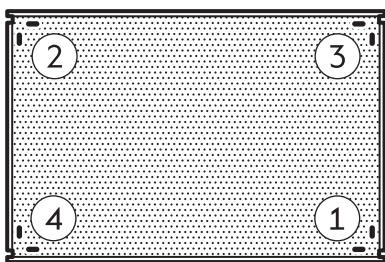
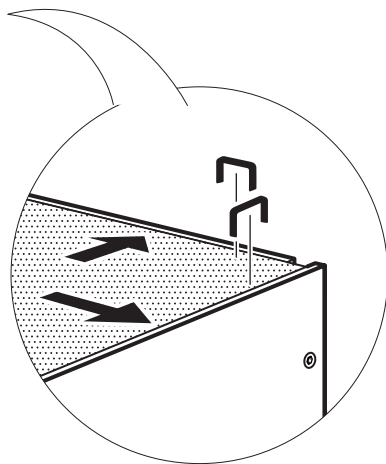
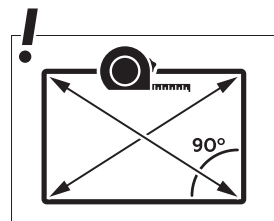
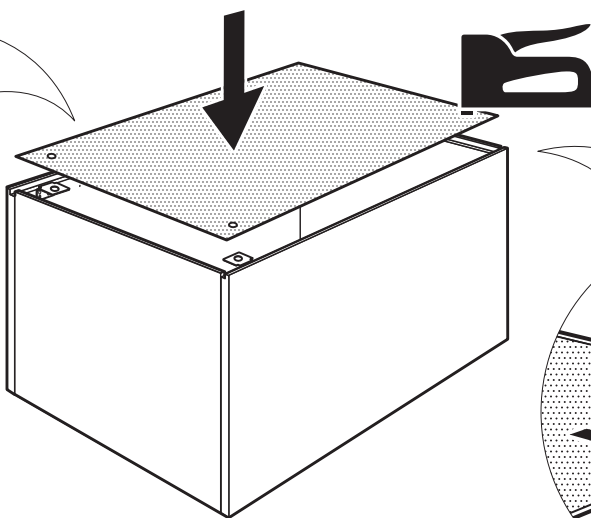
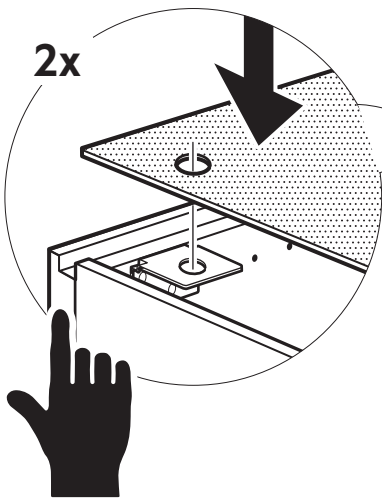


8x

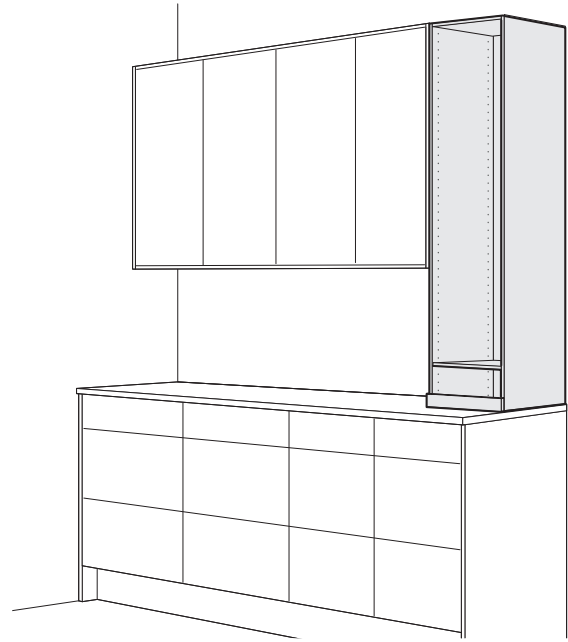


5

2x



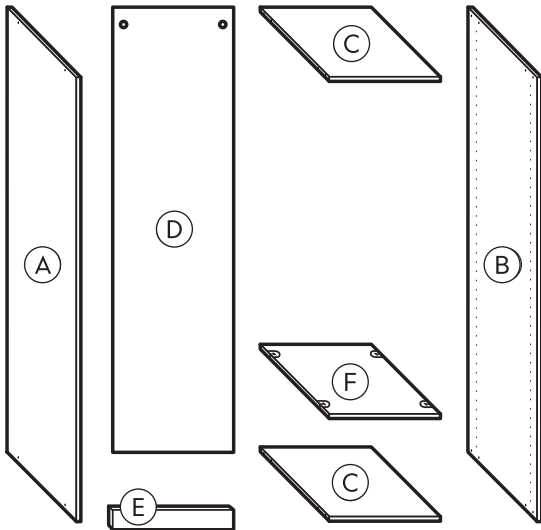
SE Väggskap 143
DK Overskab 143
NO Veggskap 143
FI Seinäkaappi 143
EN Wall Cabinet 143



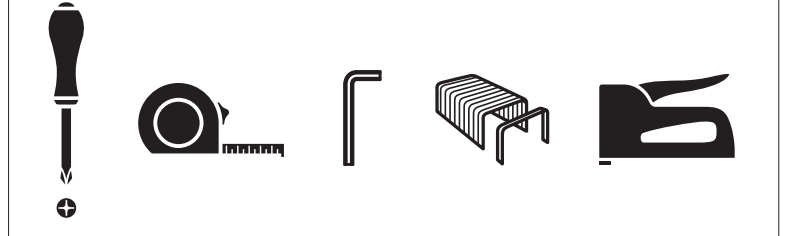
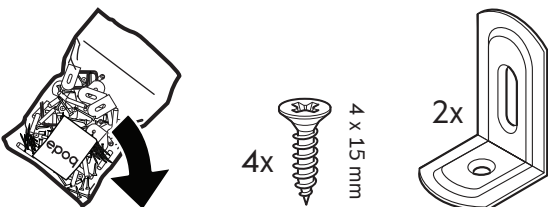
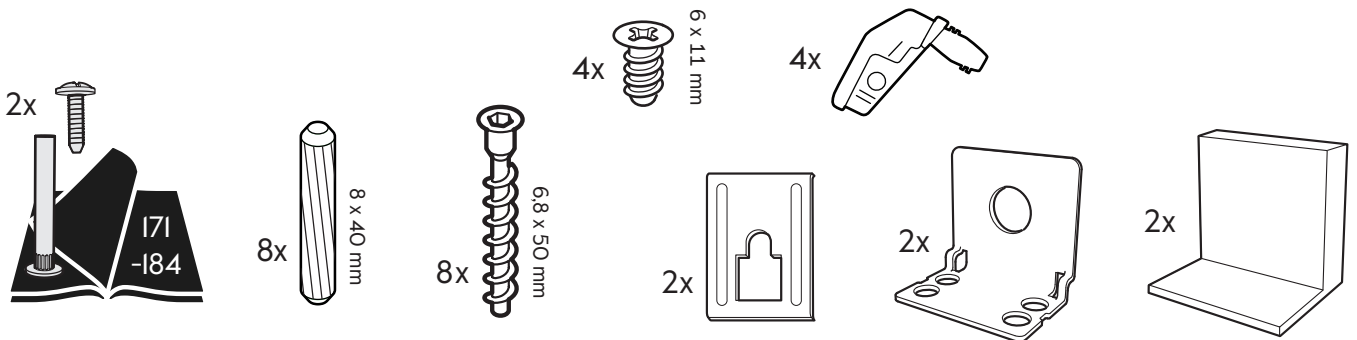
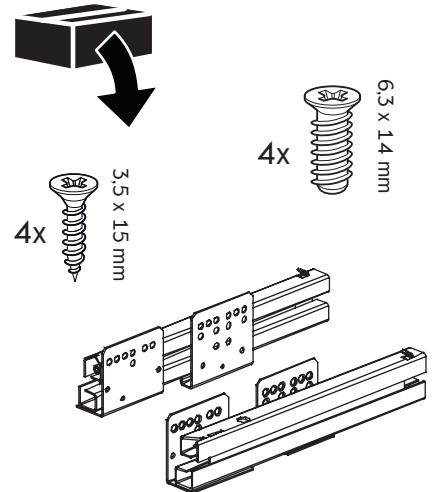
E25404014302

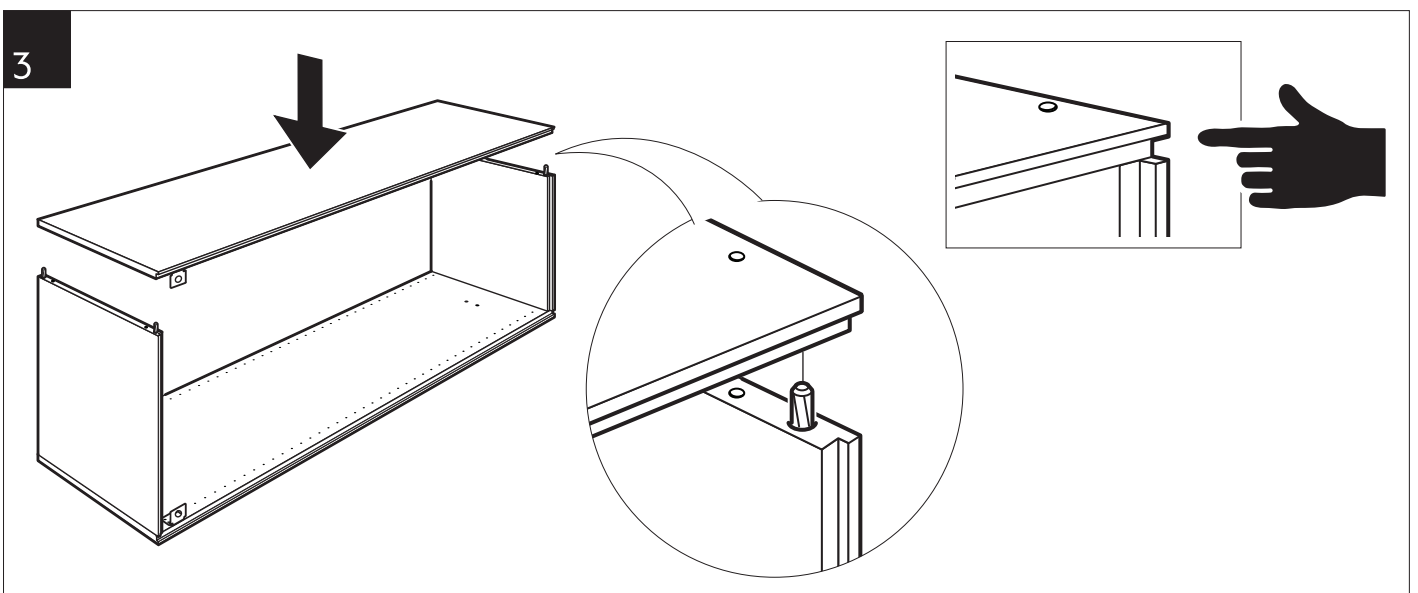
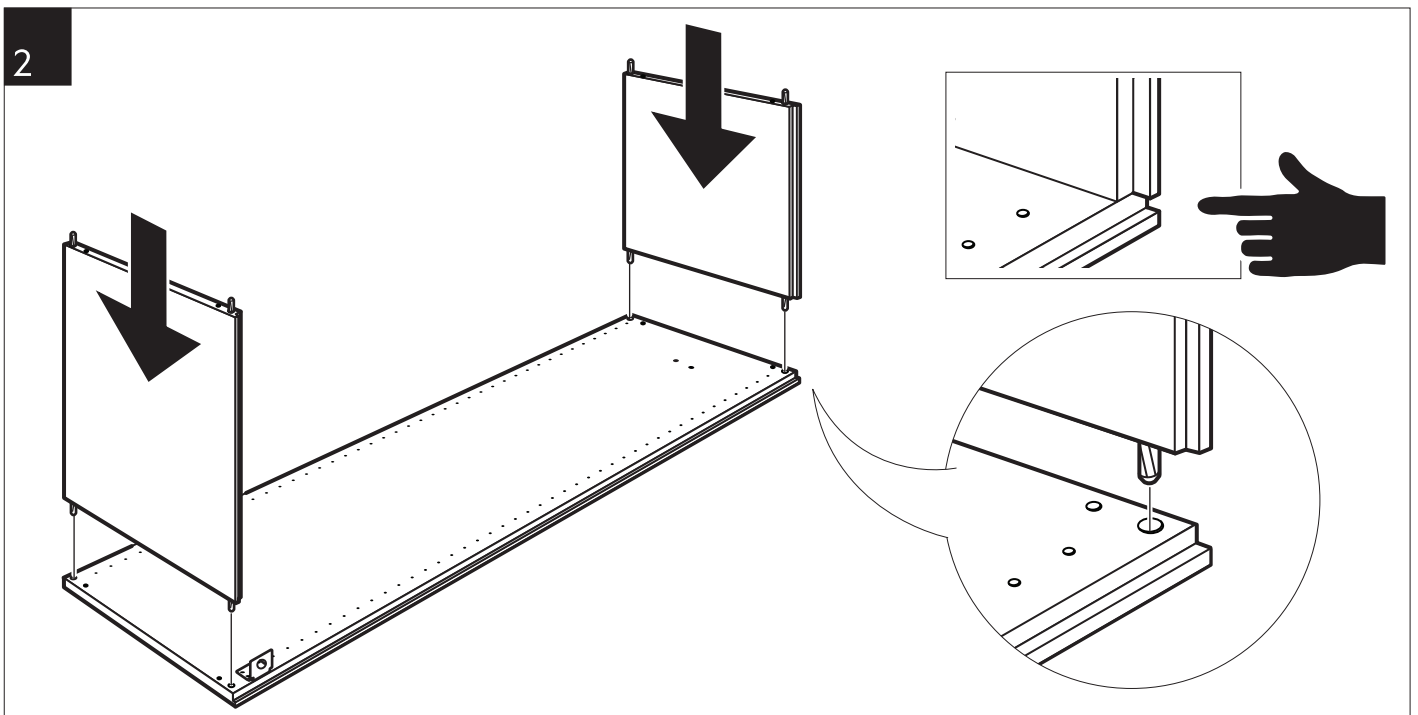
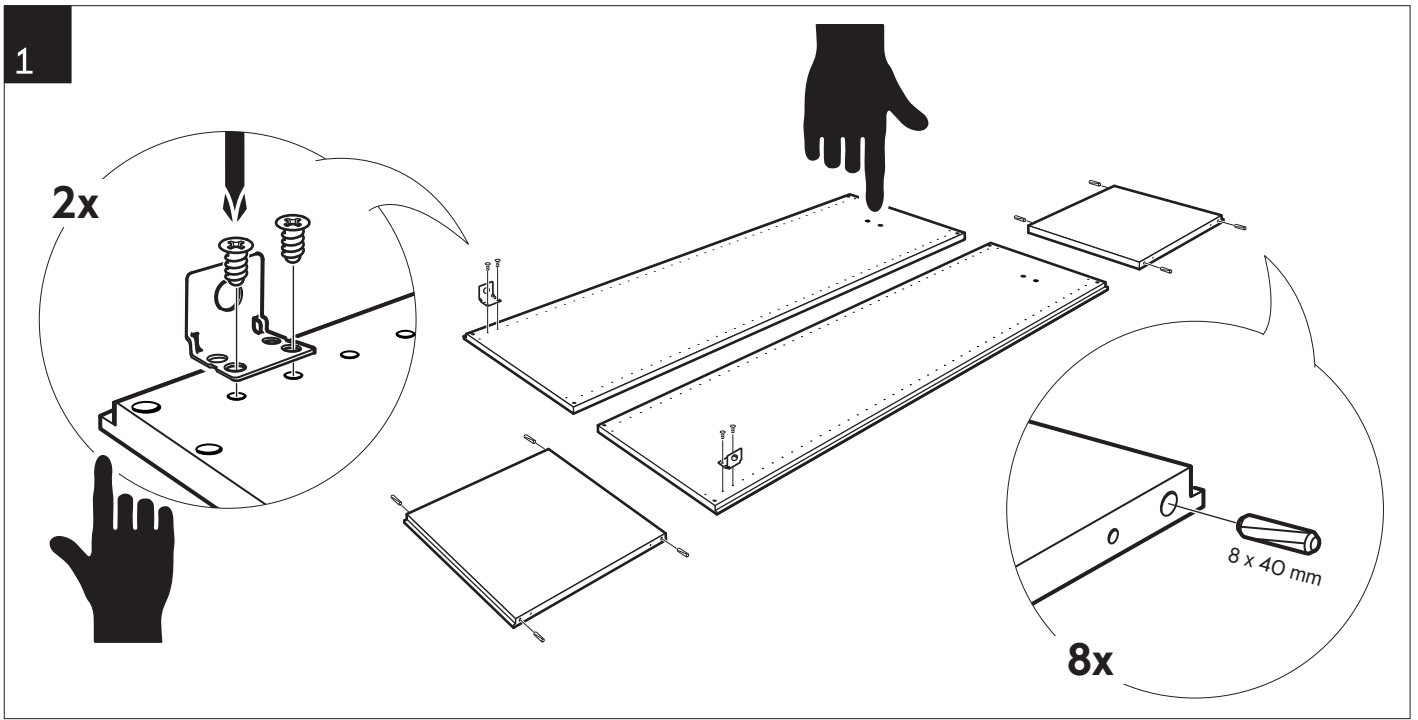
E25404014305

143x40

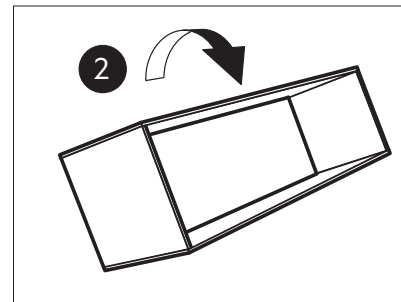
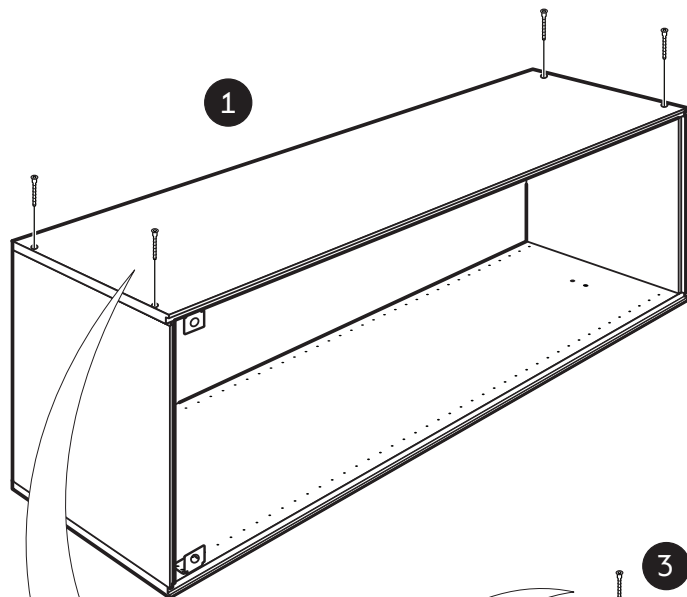


XP: E12000010904
 NPS: E121003040LO

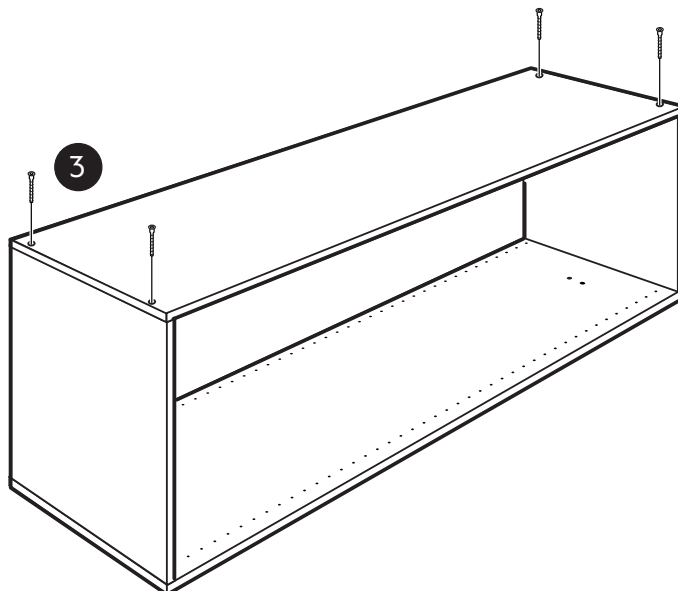
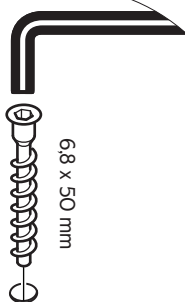




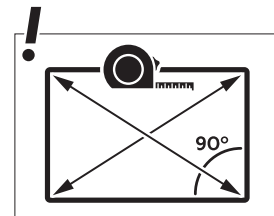
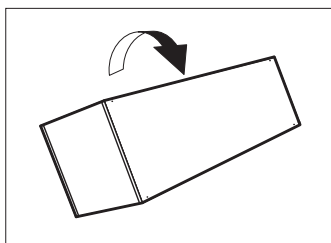
4



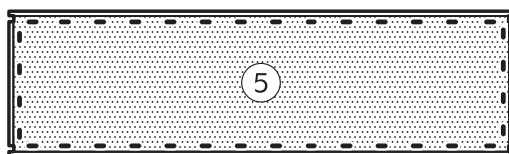
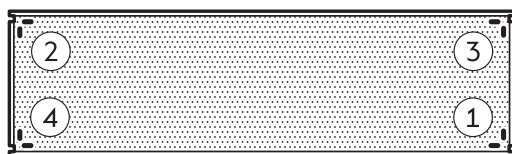
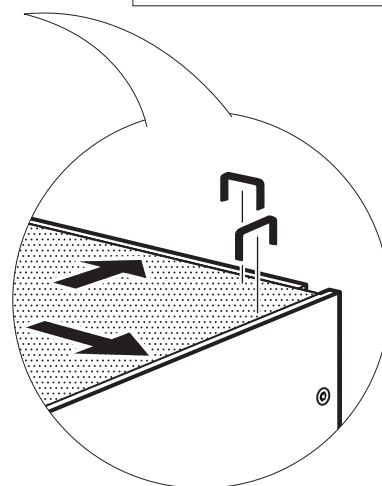
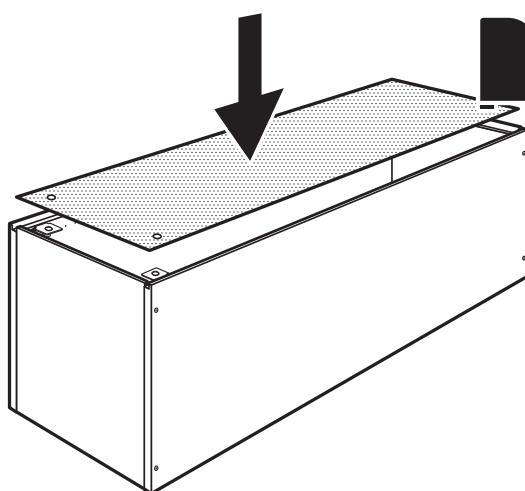
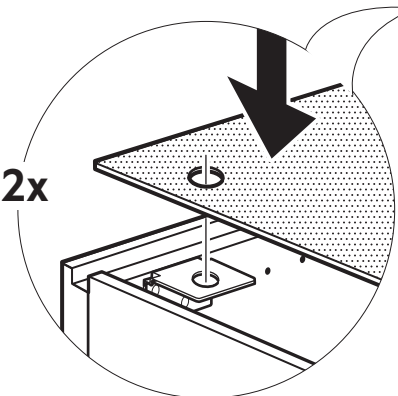
8x

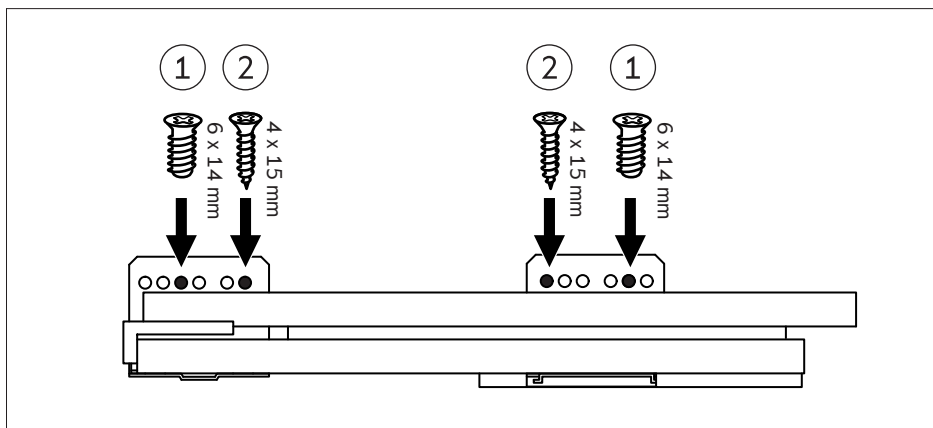
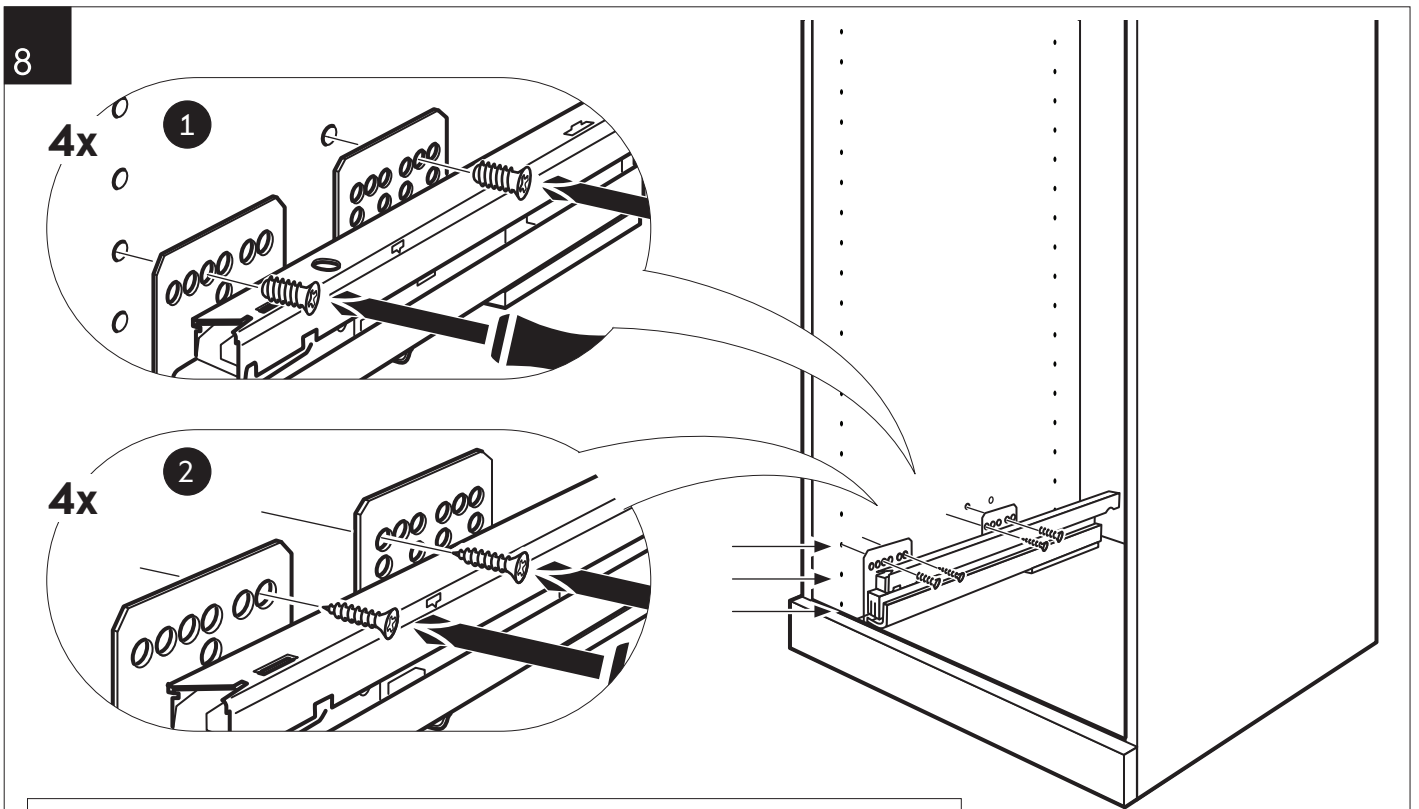
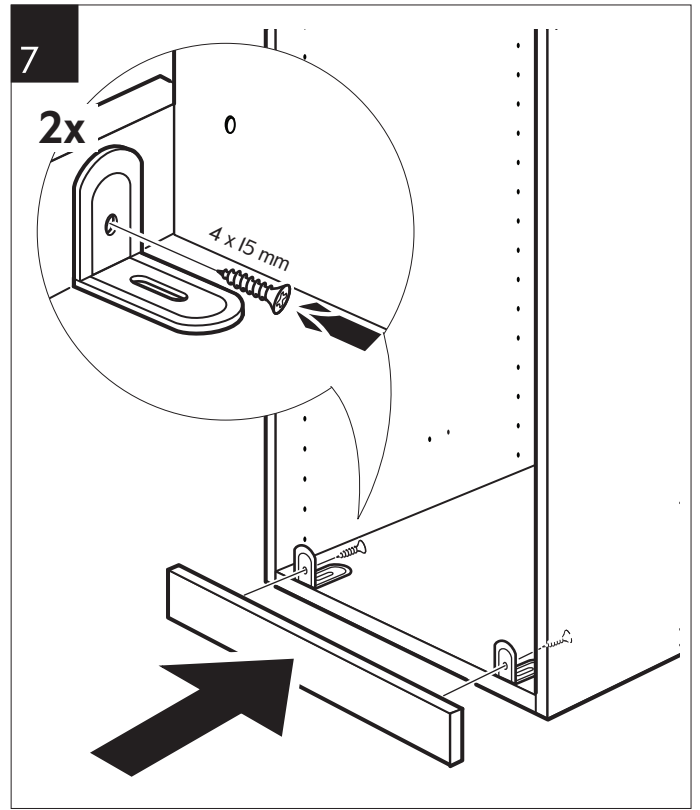
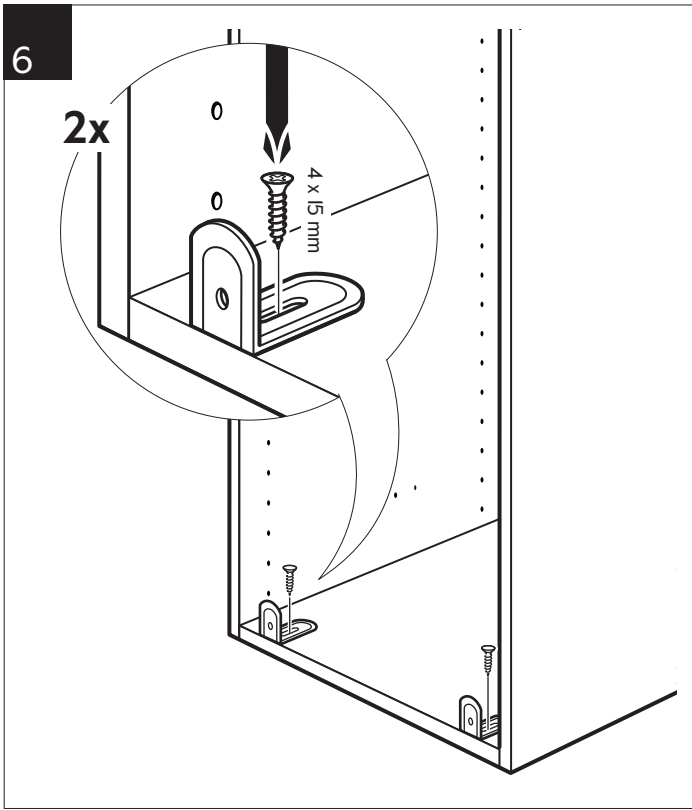


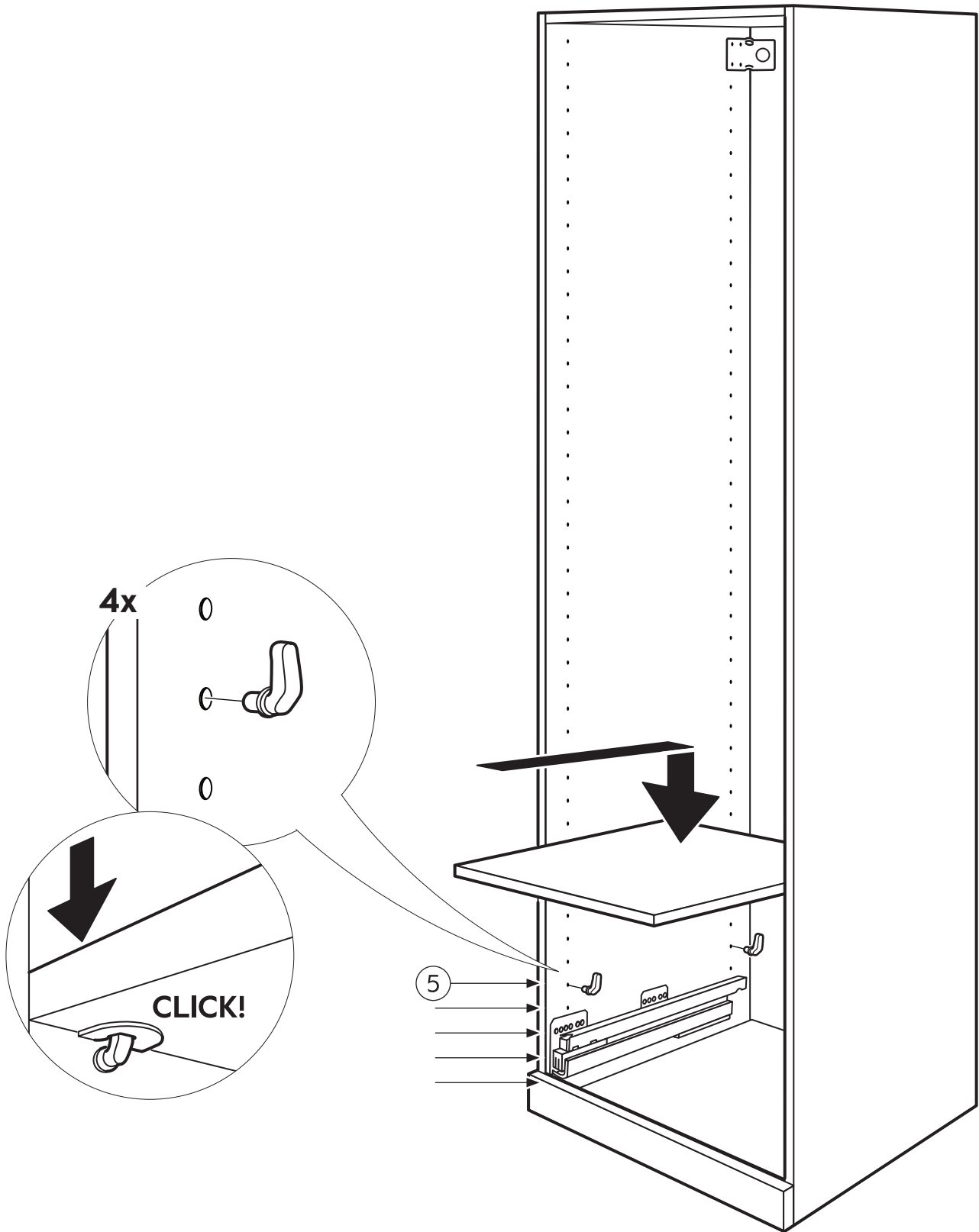
5



2x







SE Horisontellt väggskåp

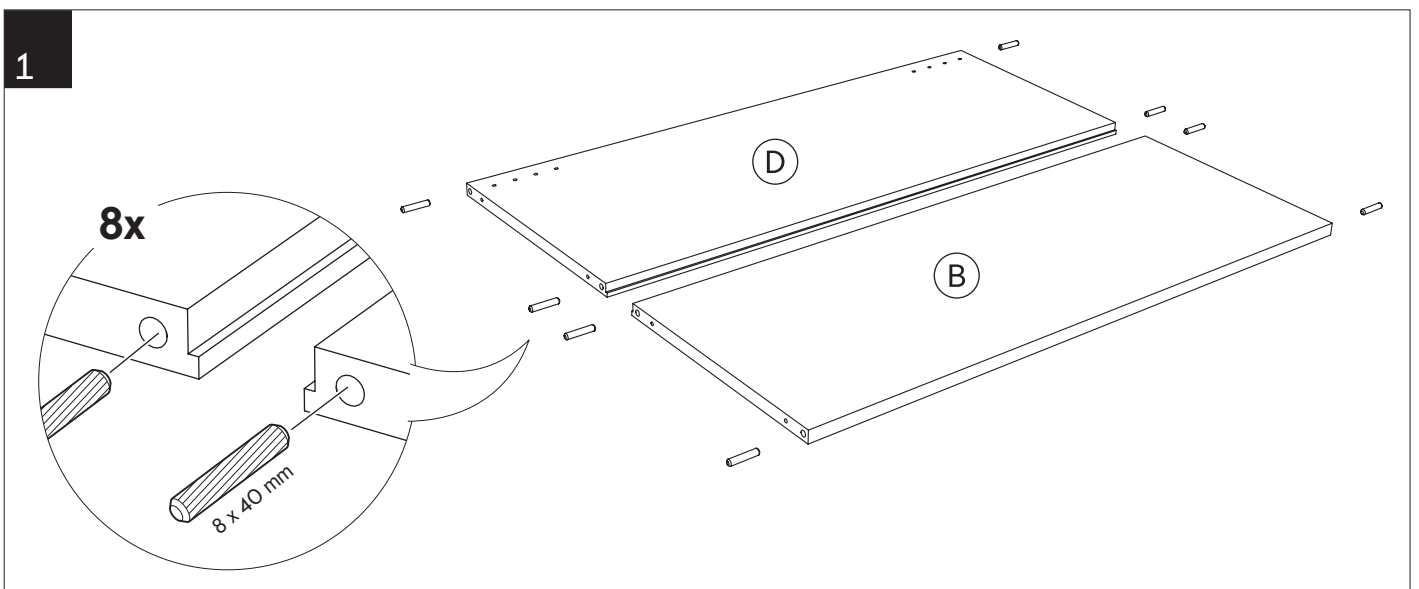
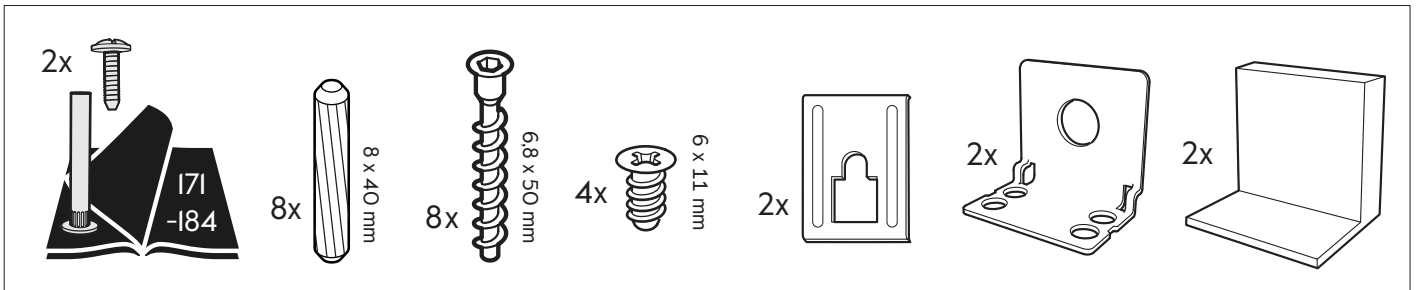
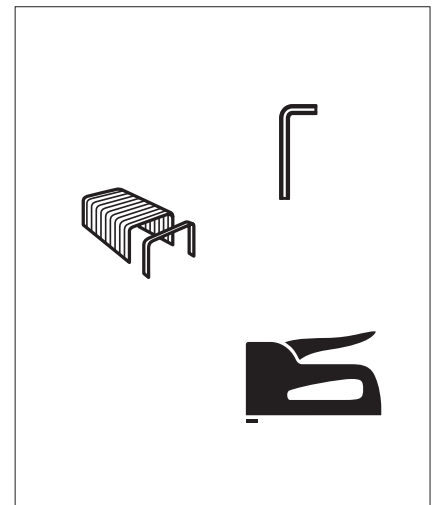
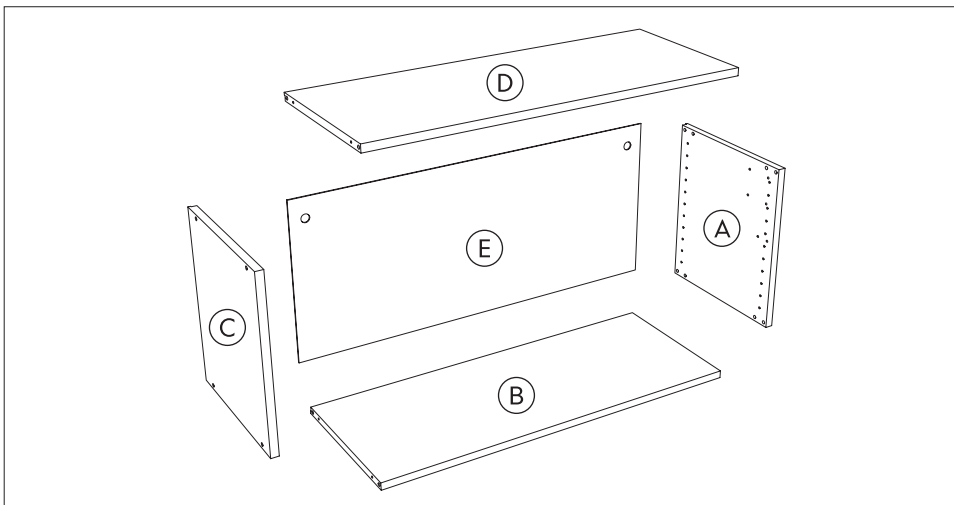
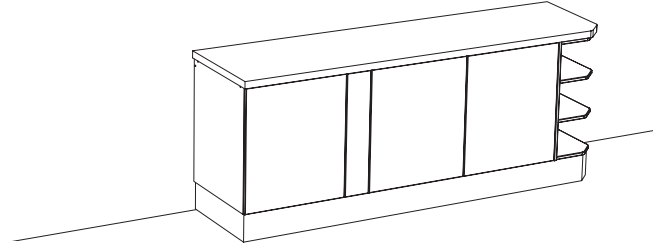
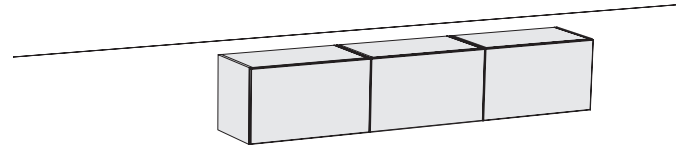
DK Liggende overskab

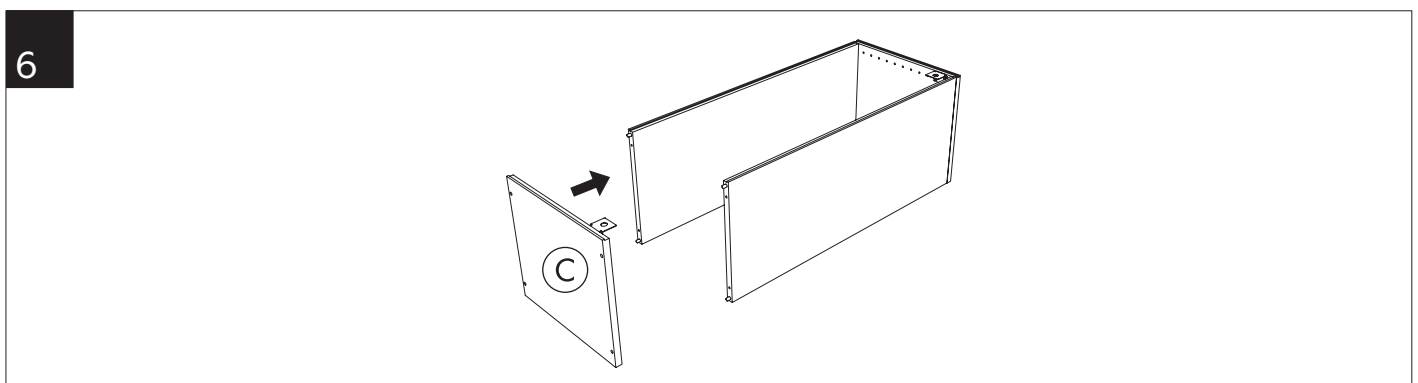
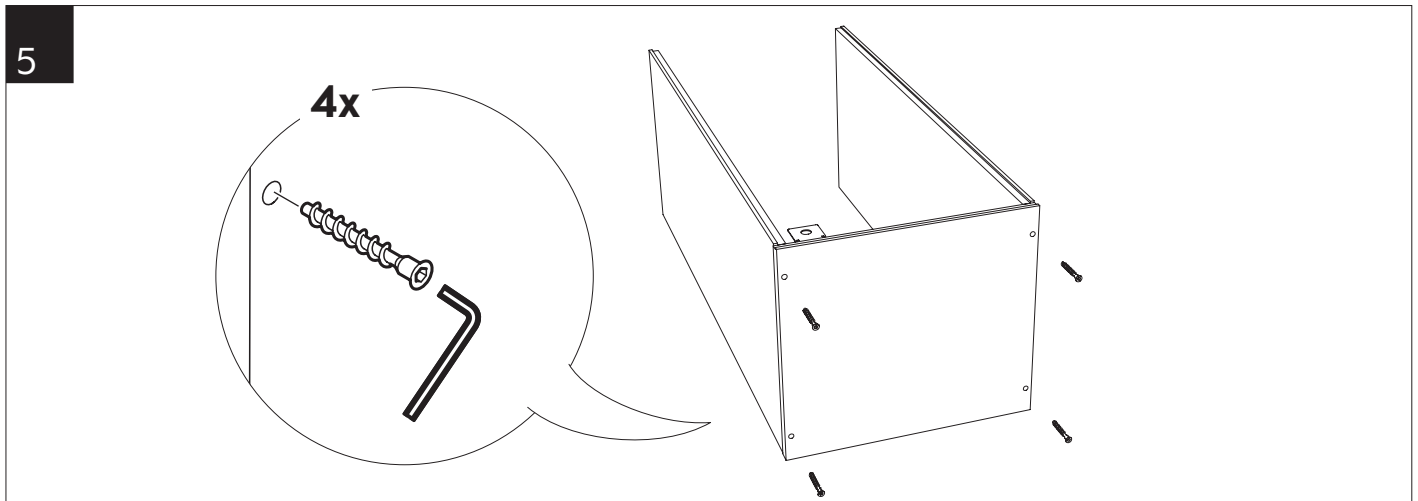
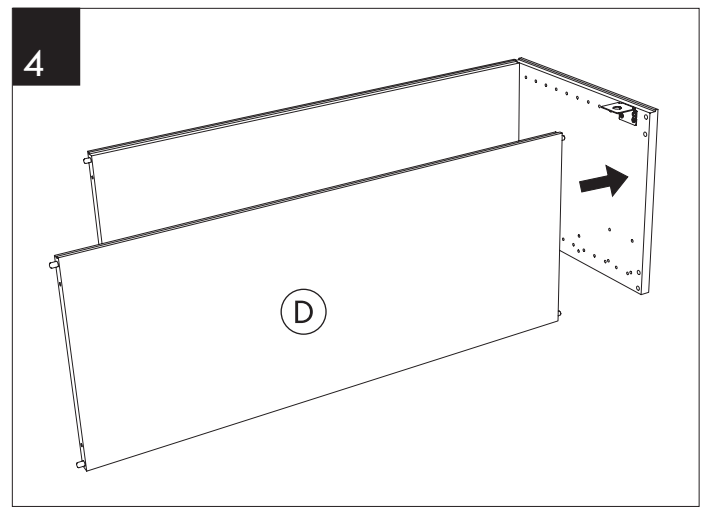
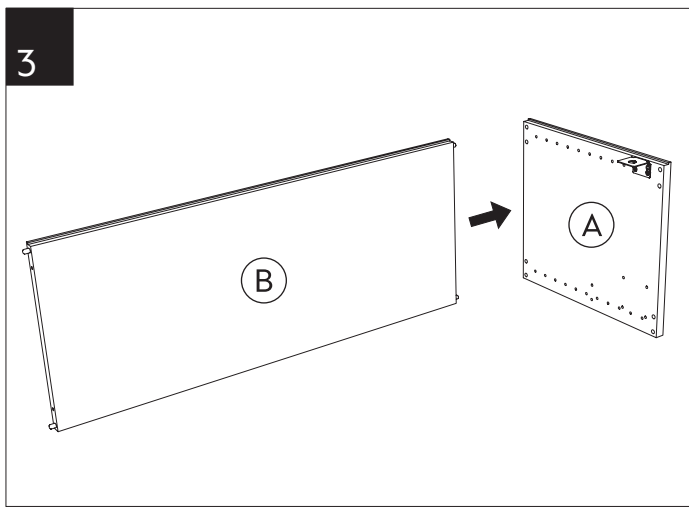
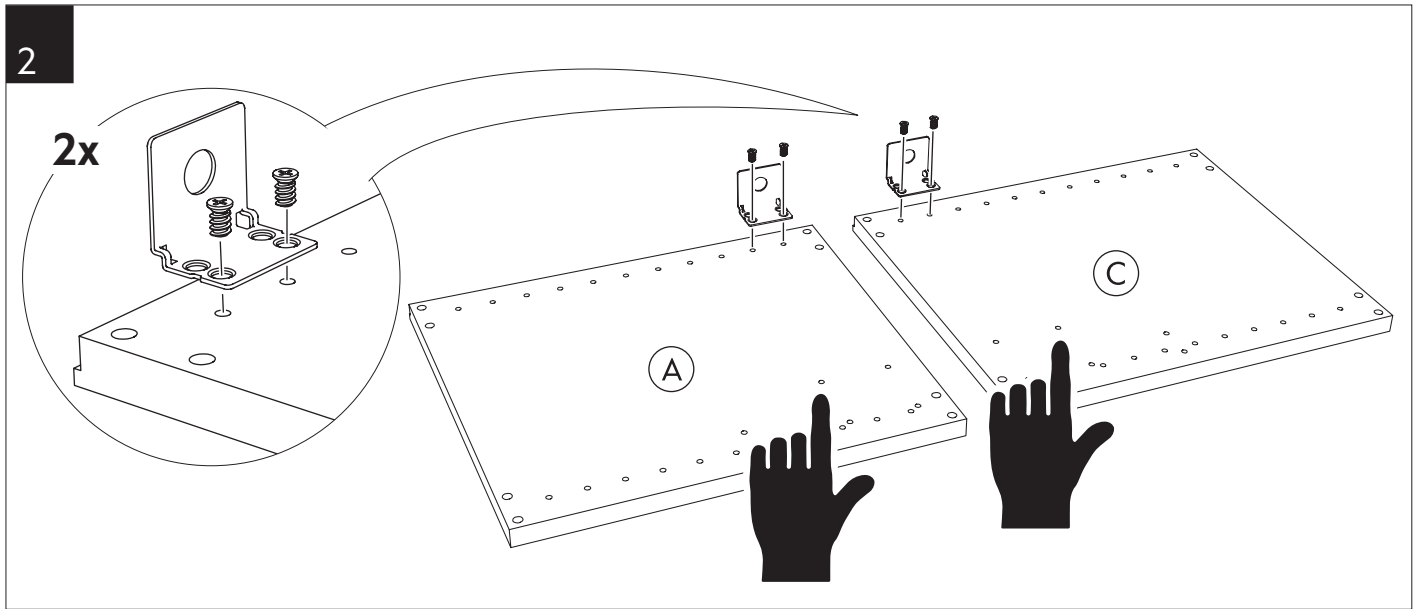
NO Horisontalt veggskap

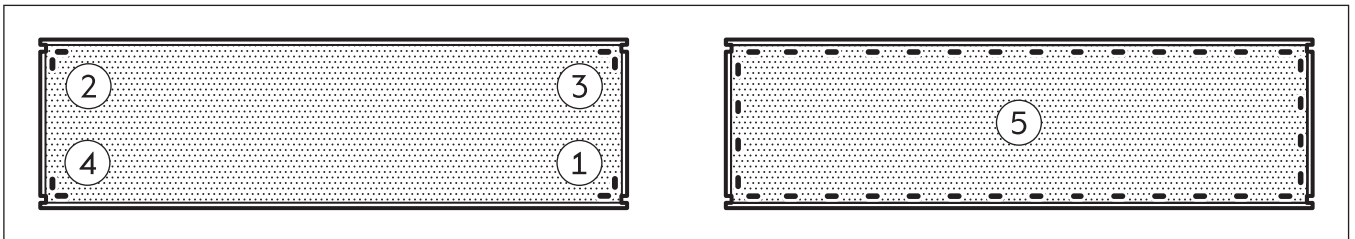
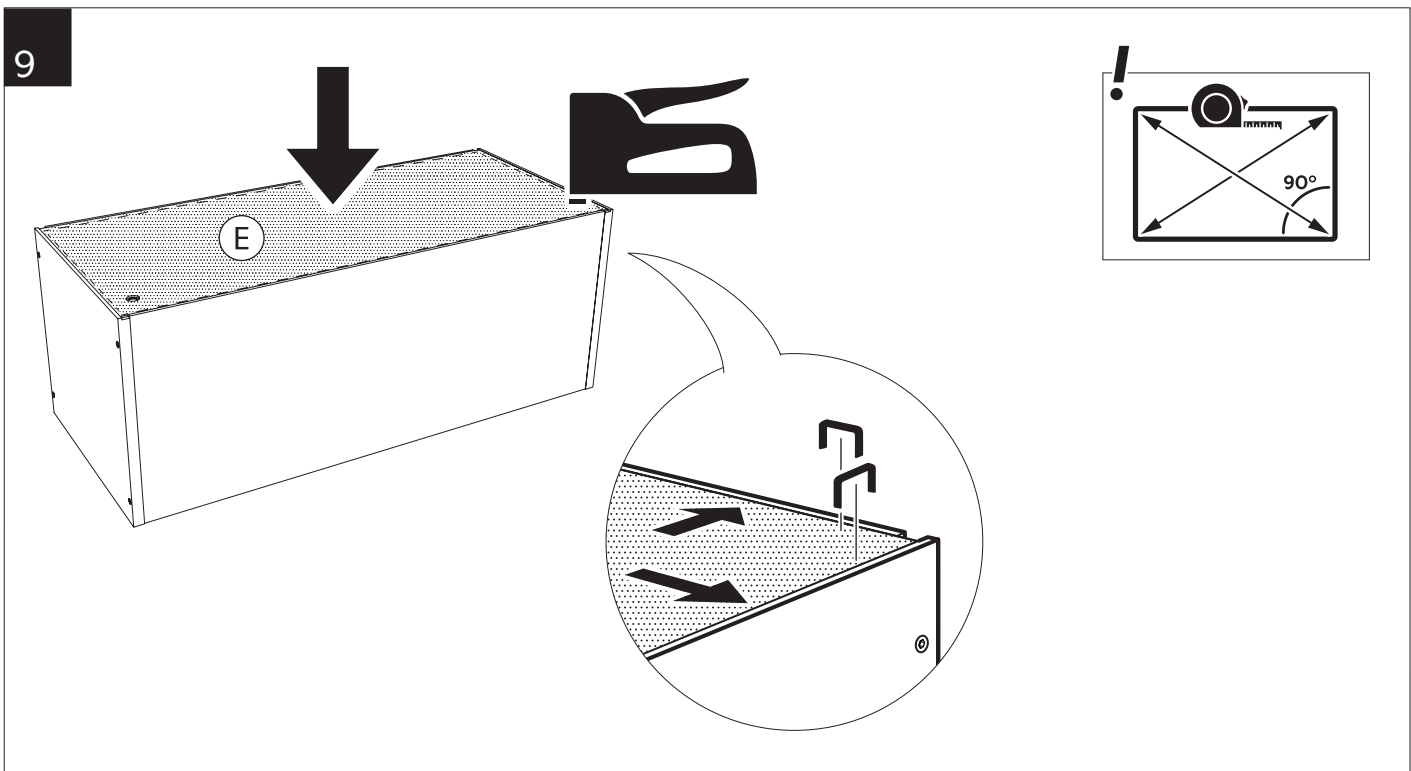
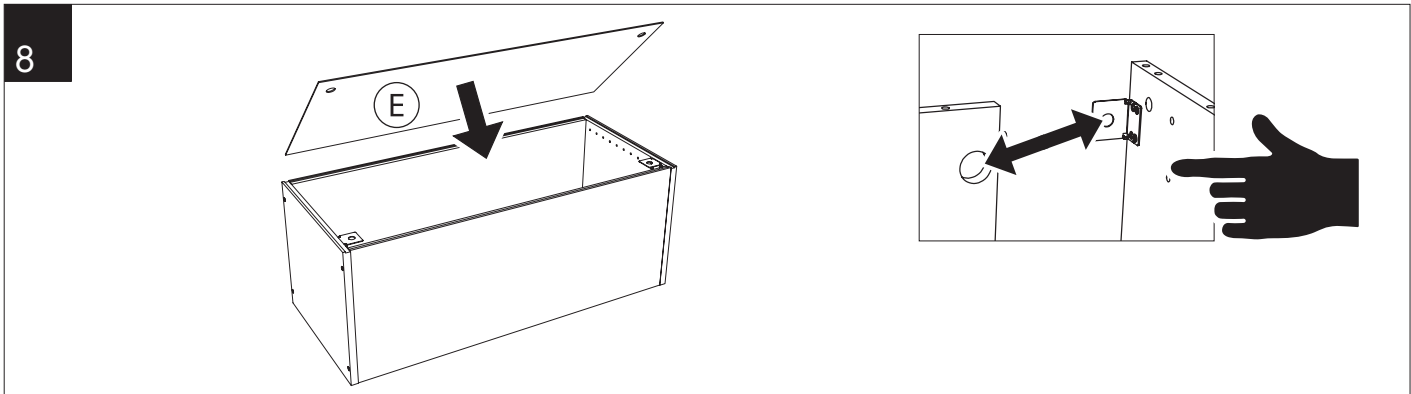
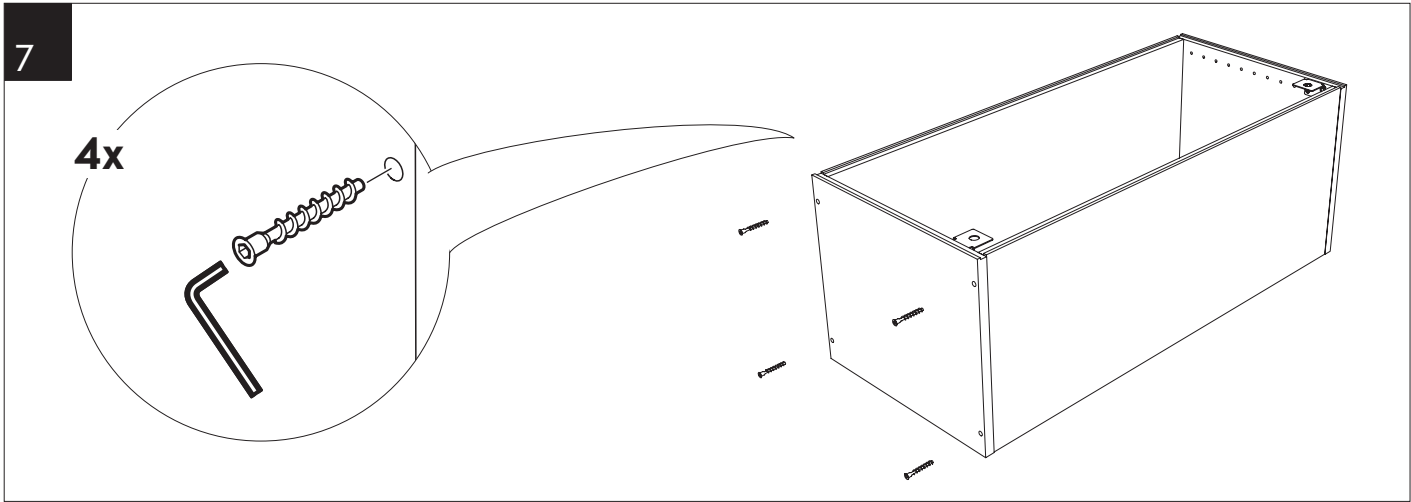
FI Vaakasuora seinäkaappi

EN Horizontal wall cabinet

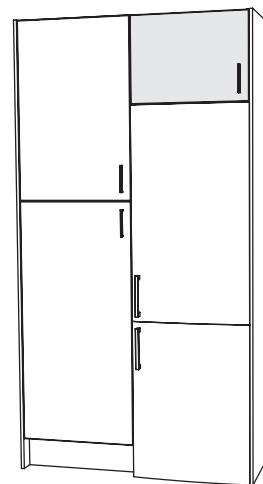
E15304007002	E15404009202
E15304007005	E15404009205
40x70	40x92



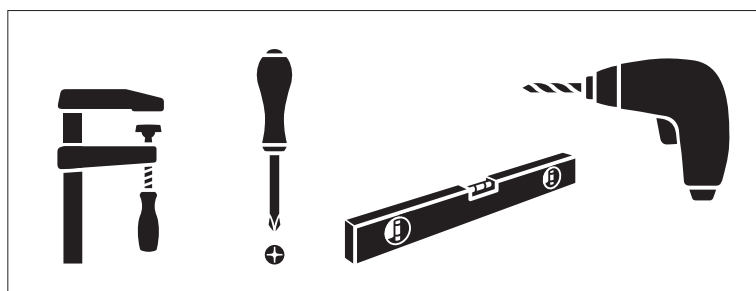
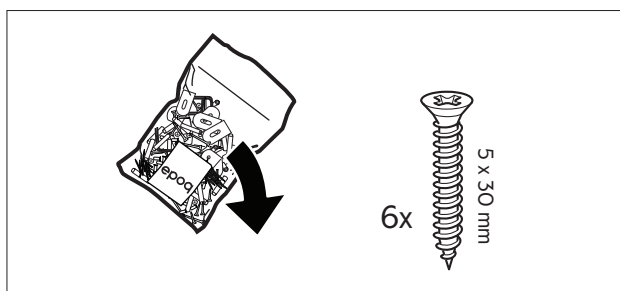
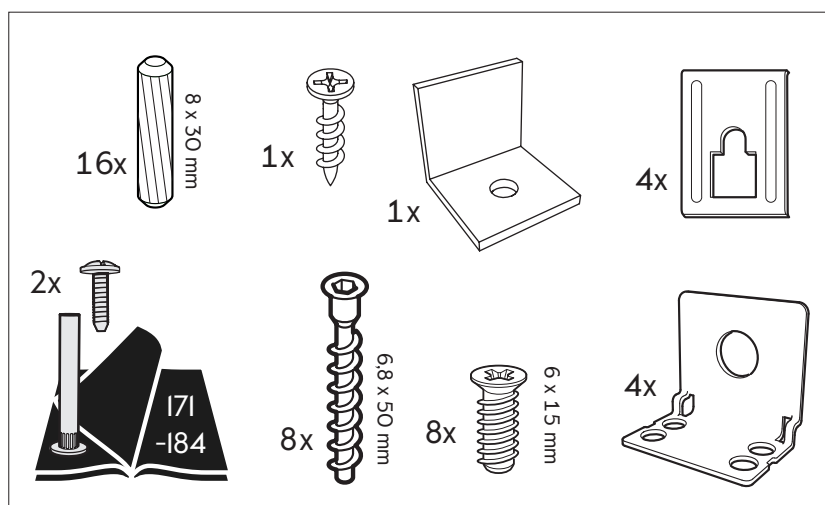
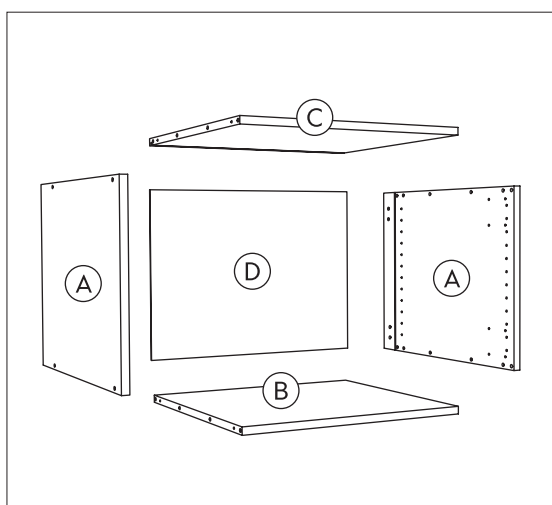




- SE** Överskåp ovan kyl/frys
- DK** Topskab køleskab/fryser
- NO** Overskap over kjøl/frys
- FI** Yläkaappi jääkaapin/pakastimen yläpuolelle
- EN** Top cabinet over refrigerator

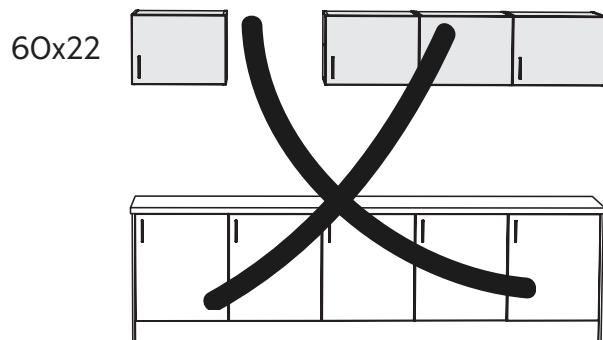


E15206002202	E15206003502	E15206004502	E15206005702
E15206002205	E15206003505	E15206004505	E15206005705
60x22	60x35	60x45	60x57

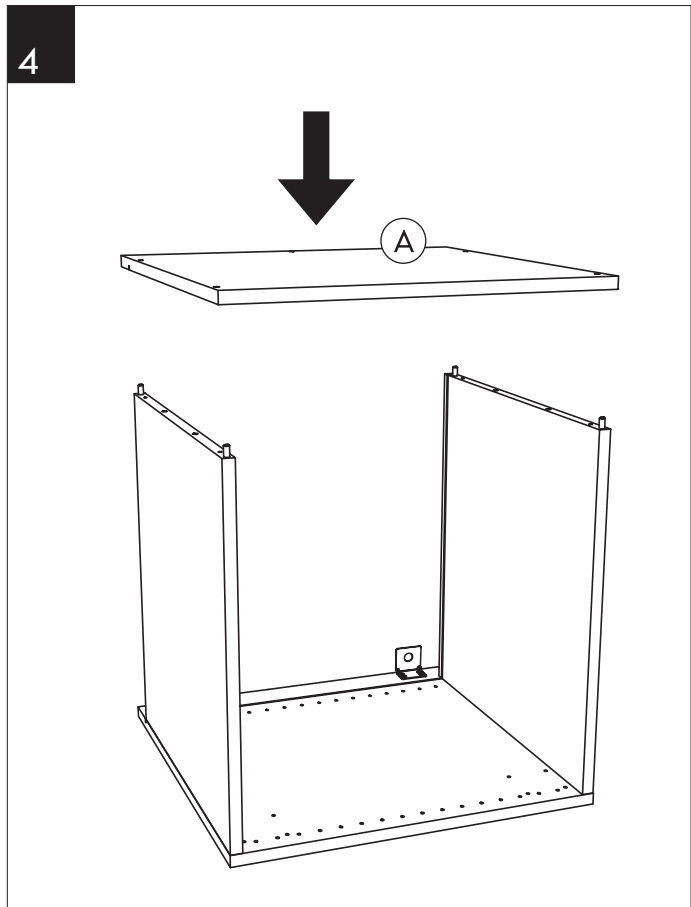
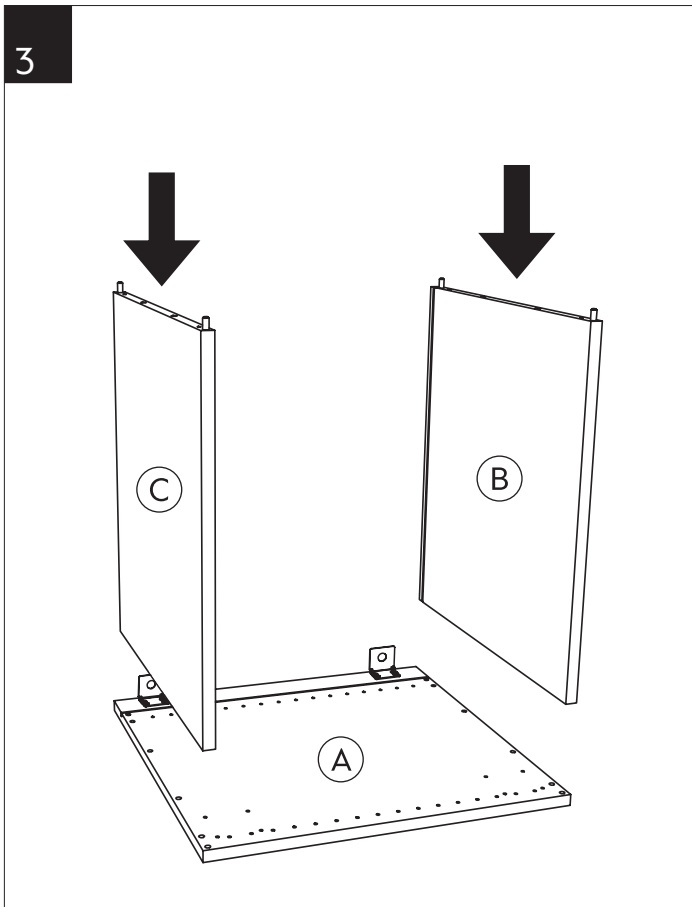
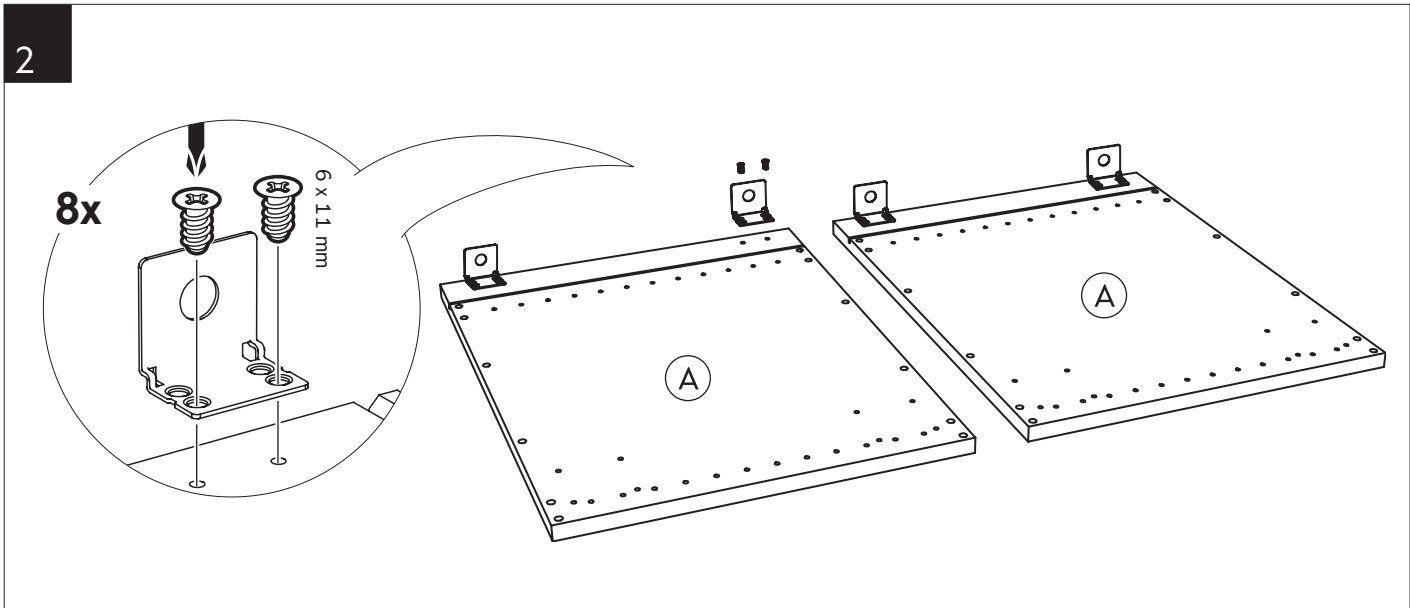
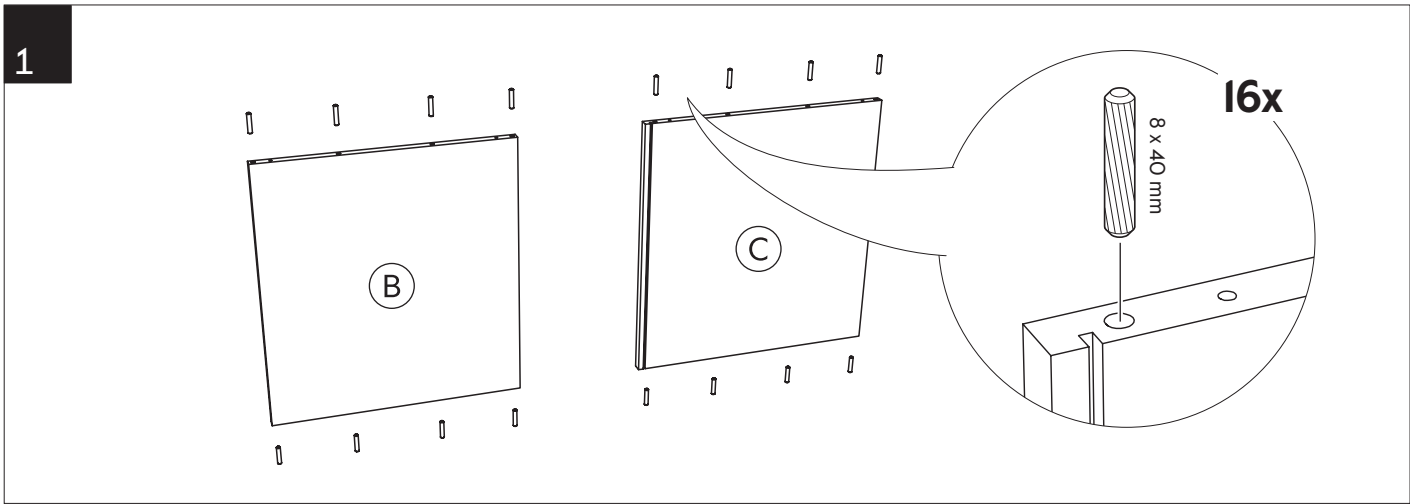


!

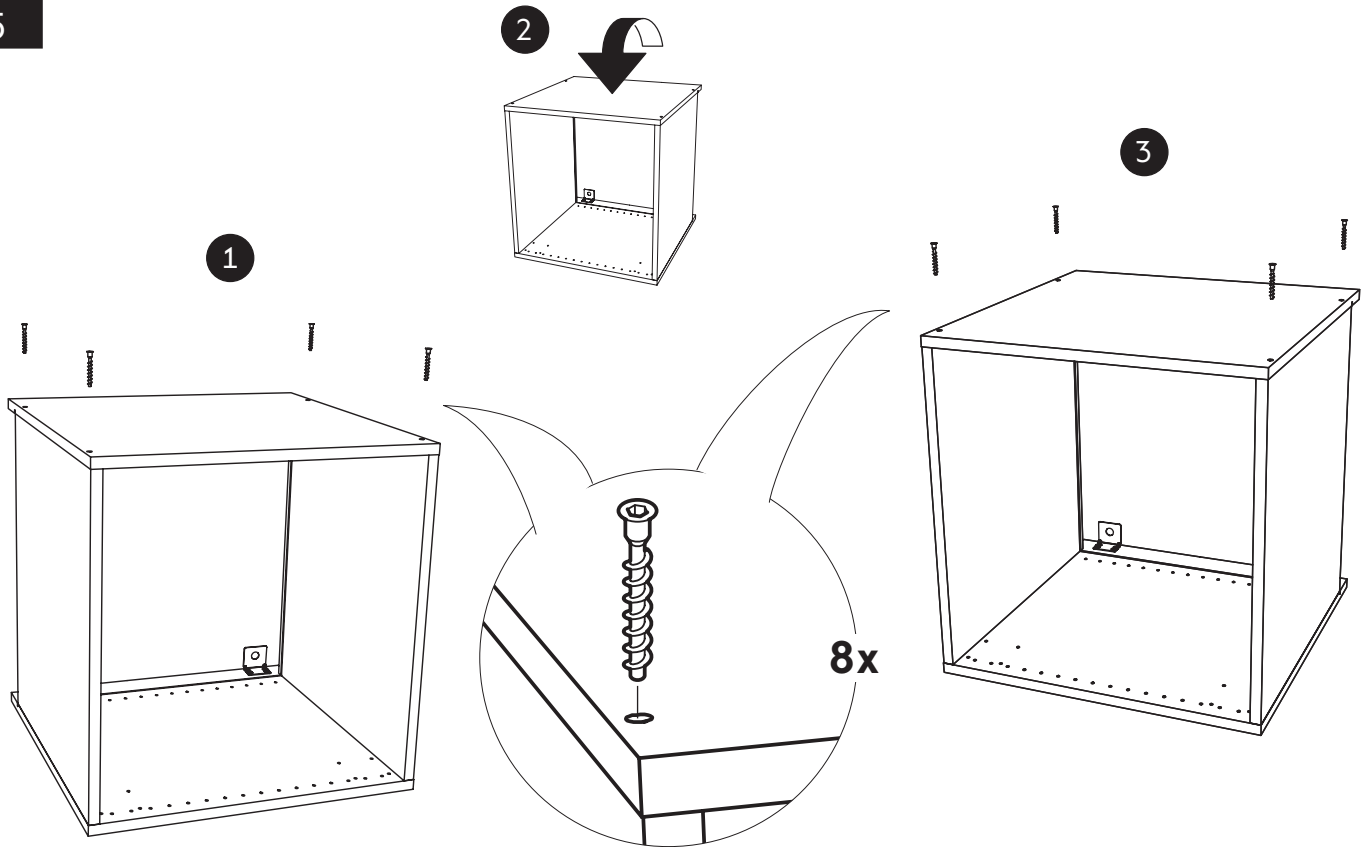
E15206002202
E15206002205
60x22



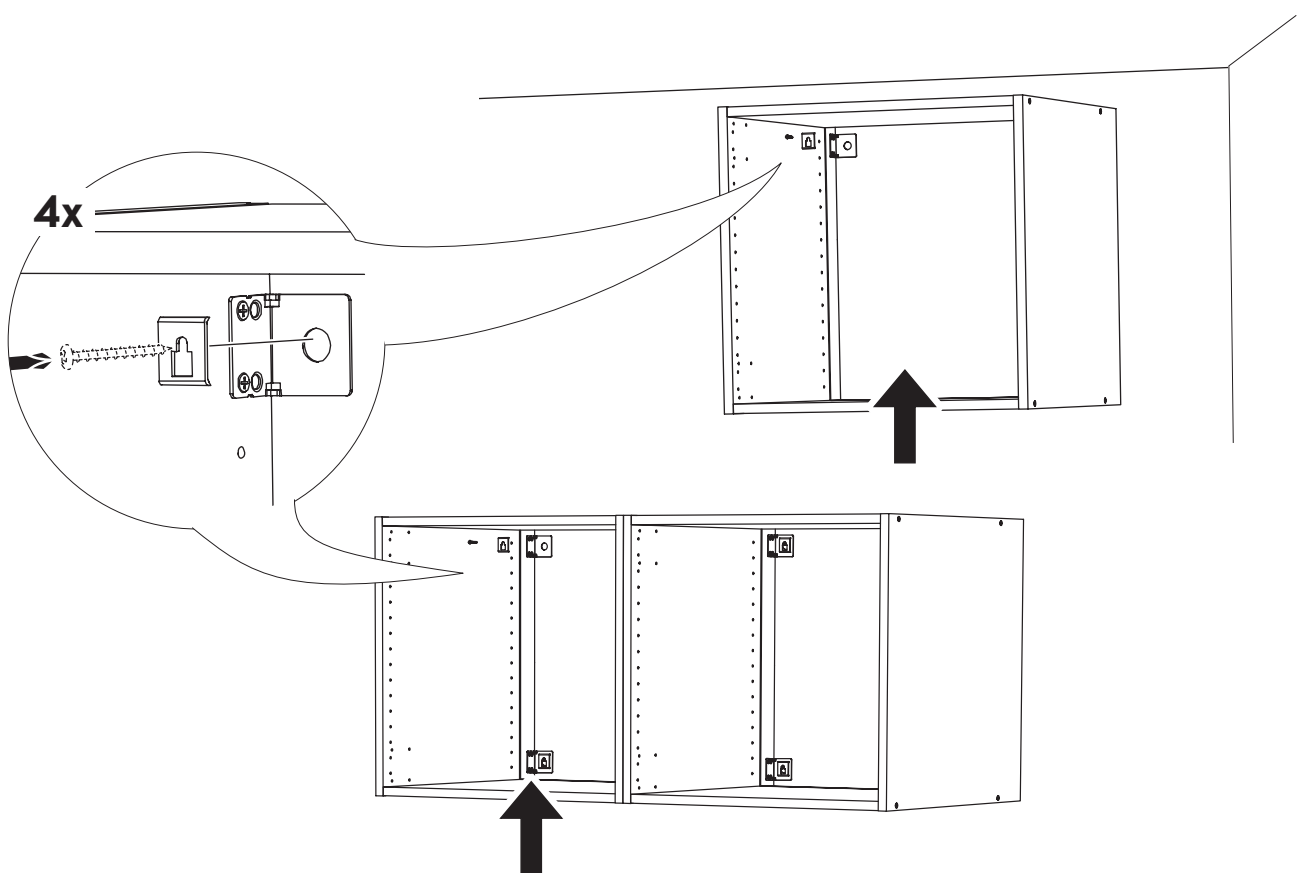
- SE** Skåpsidorna måste fästas mot ett högskåp eller golvstående täcksida.
- DK** Siden af kabinettet skal fastgøres til et højskab, eller en dækside der går helt til gulv.
- NO** Skapsidene må festes mot et høyskap eller dekkstider som står på gulvet.
- FI** Kaapin sivut täytyy kiinnittää korkean kaappiin tai pöytäkaapin peitelevyyn.
- EN** Cabinet sides must be attached to a tall cabinet or floor standing cover panel.



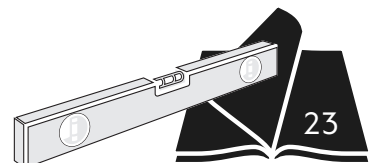
5



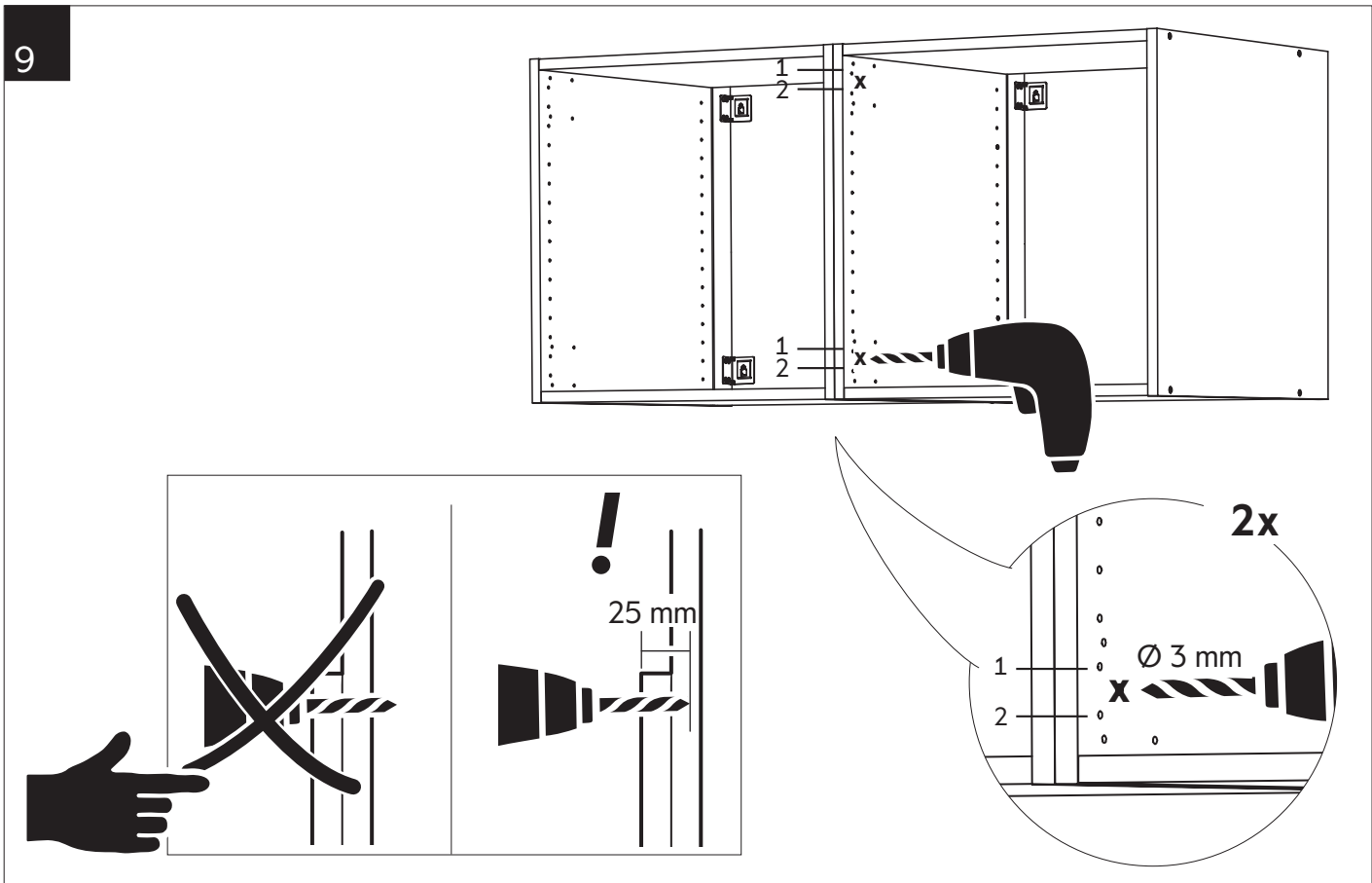
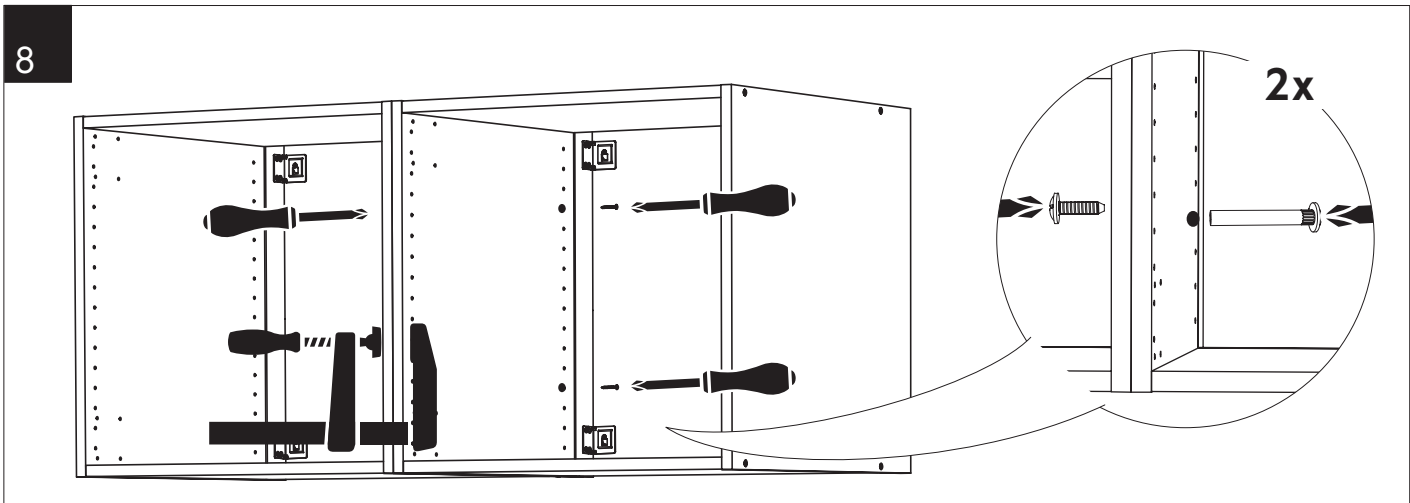
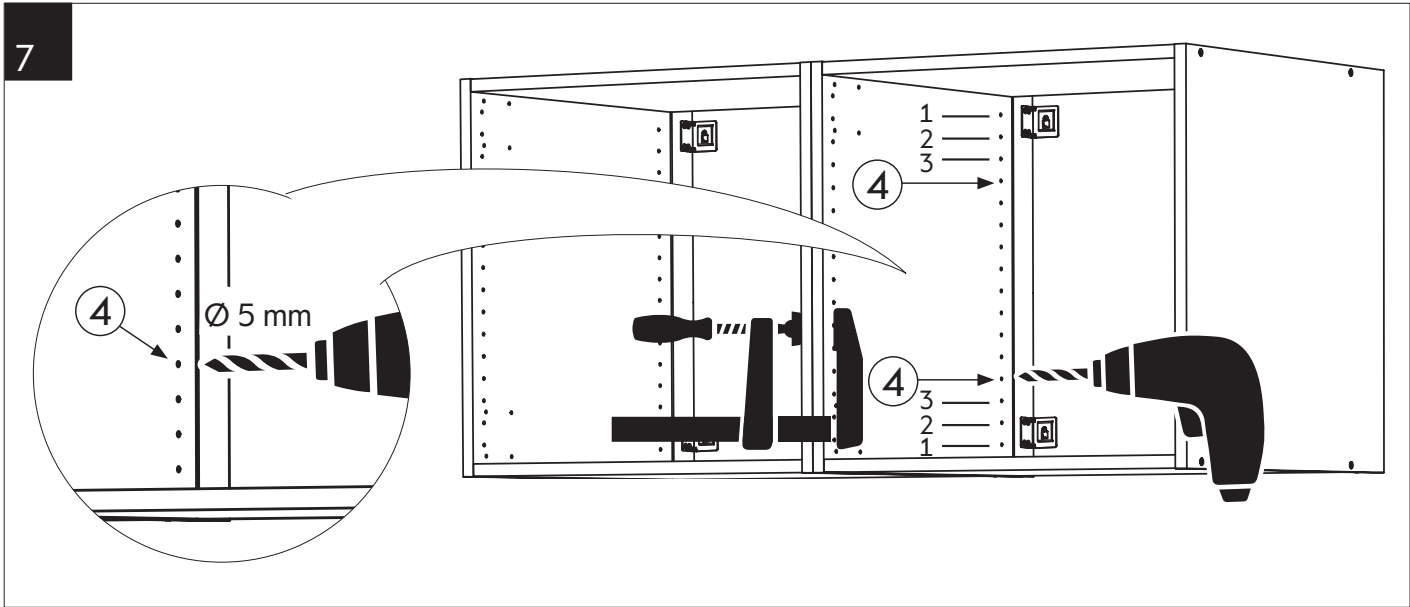
6



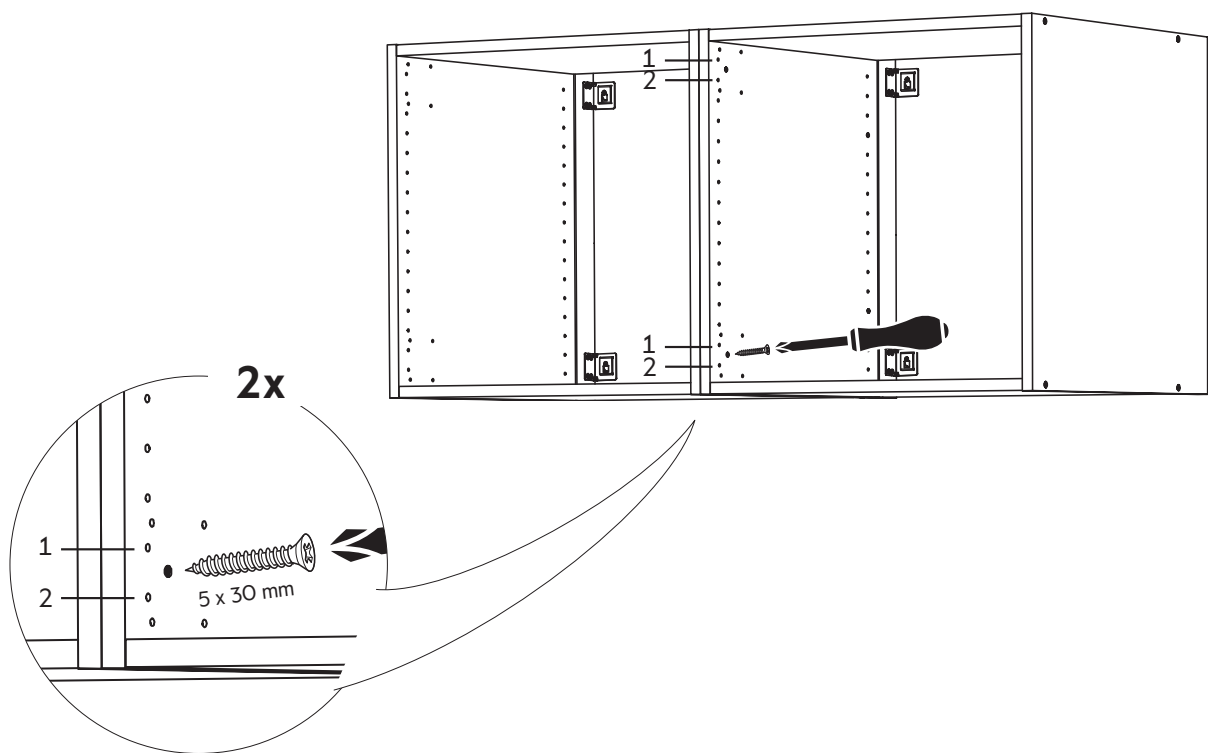
- SE** Monteringskrav medfølger ej. Använd skruv anpassad til vægtyp.
- DK** Monteringskrav medfølger ikke. Brug skruer der passer til vægtypen.
- NO** Monteringskrav medfølger ikke. Bruk skruer tilpasset veggtype.
- FI** Asennusruuvit eivät sisälly. Käytä seinätyyppiin sopivia ruuveja.
- EN** Mounting screws are not included. Use screws adapted to wall type.



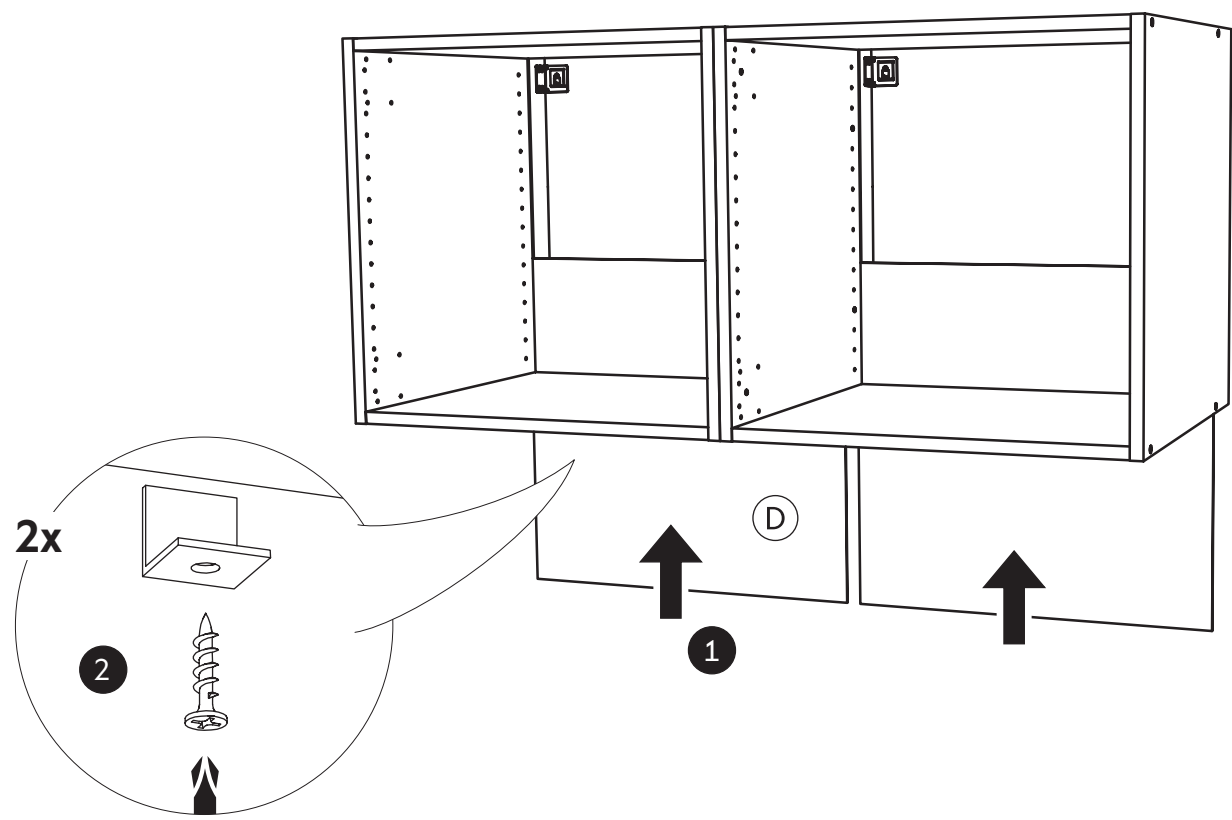
23



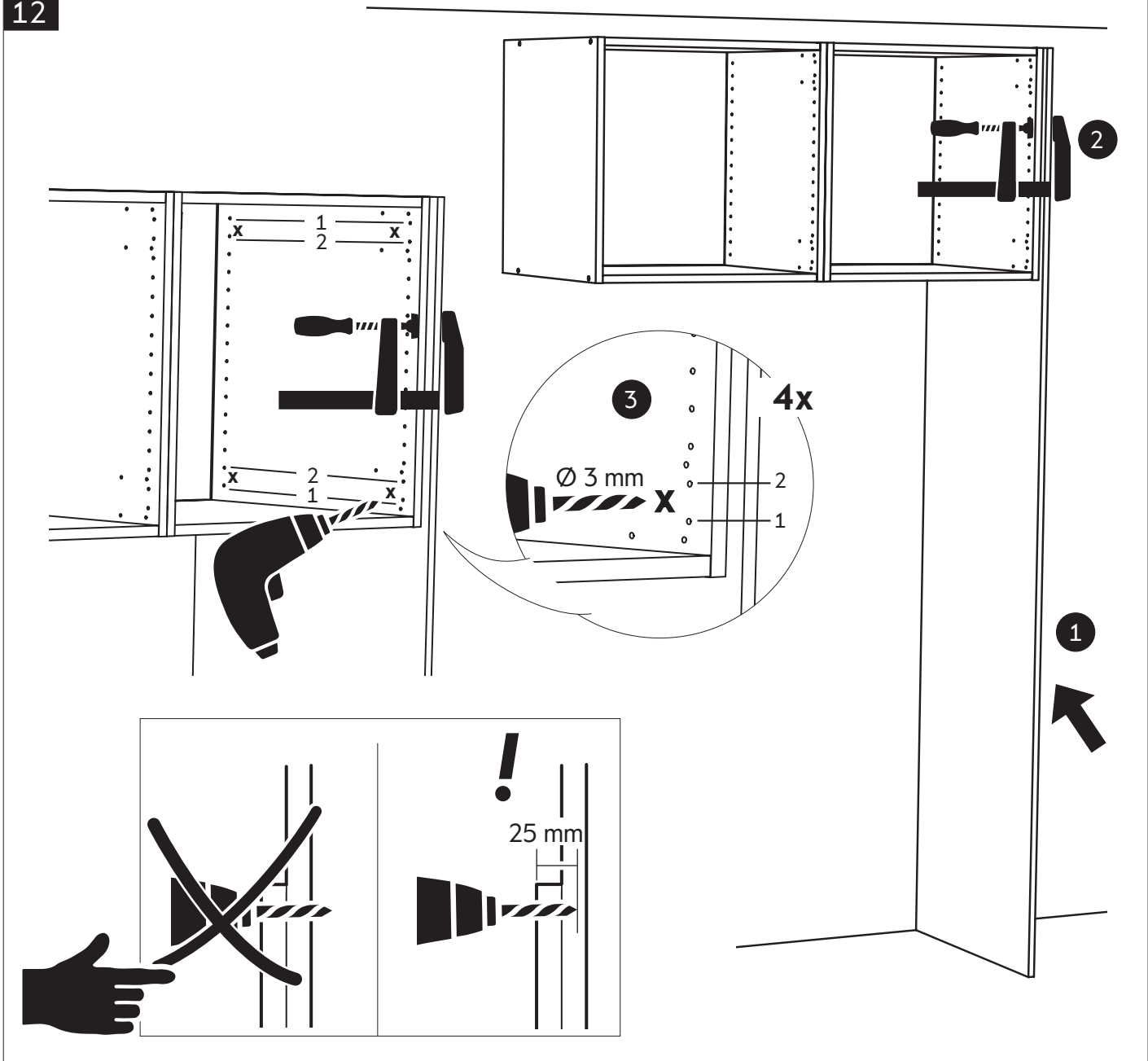
10



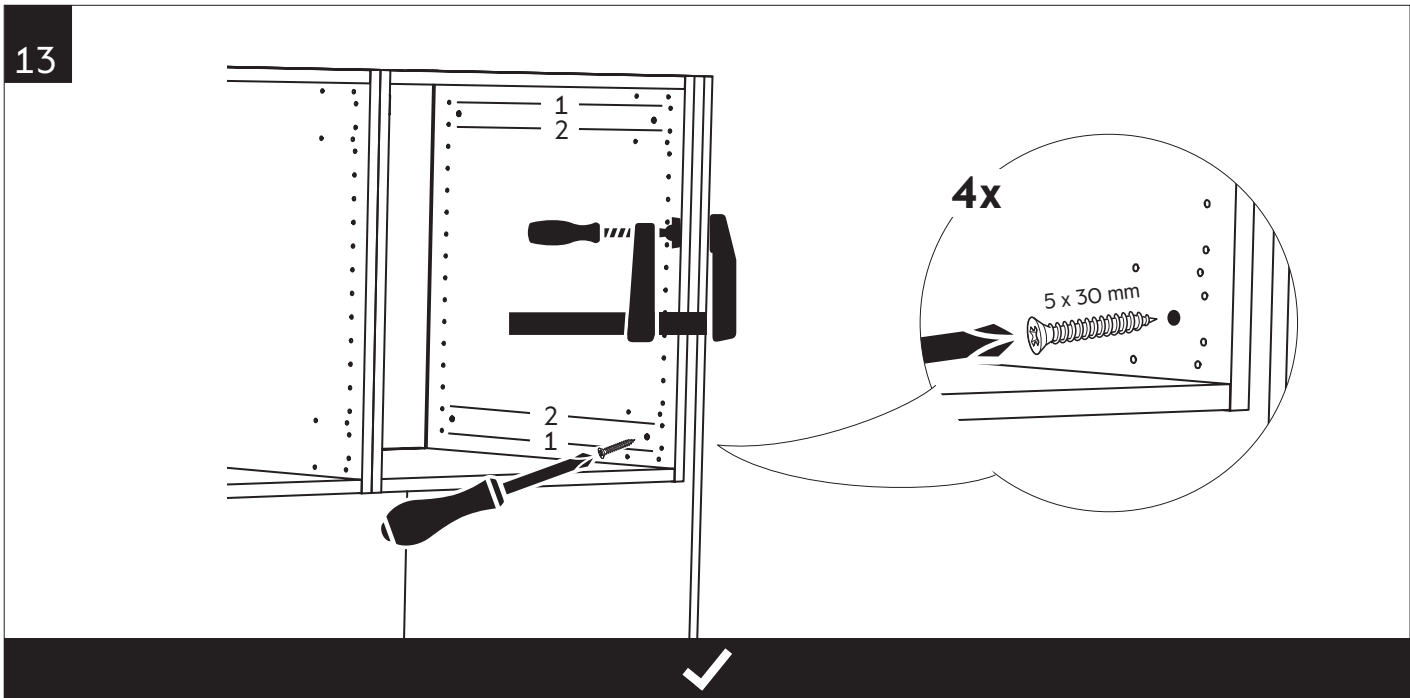
11



12



13



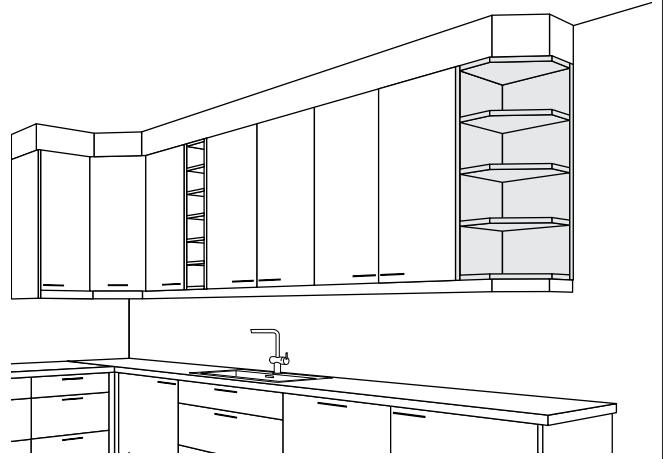
SE Avslutningsväggskåp

DK Afslutningsreol

NO Avslutningshylle veggskap

FI Seinäkaapin päty

EN Wall cabinet end unit

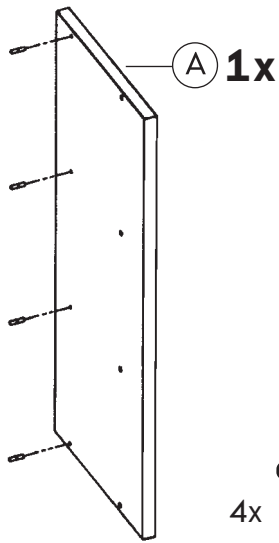


E199000207xx E199000208xx

70 92

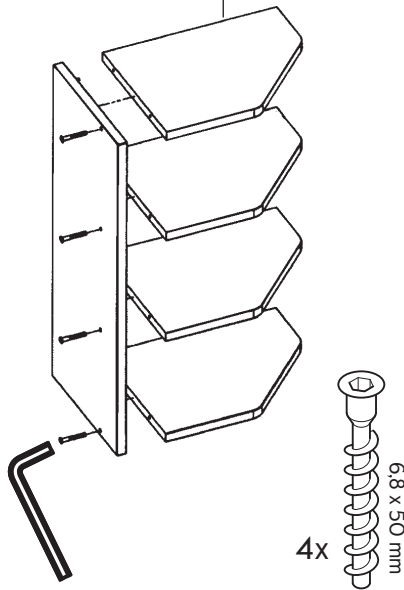
1

E199000207xx 70



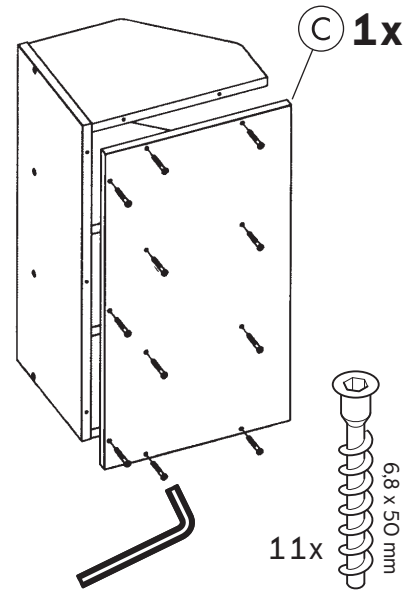
2

B 4x



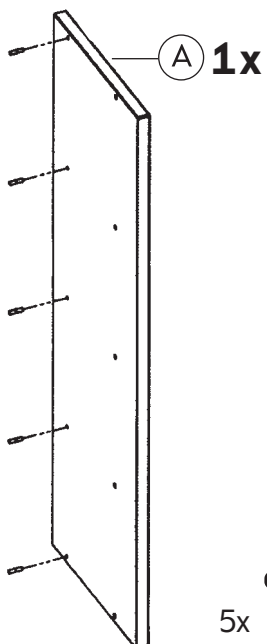
3

C 1x



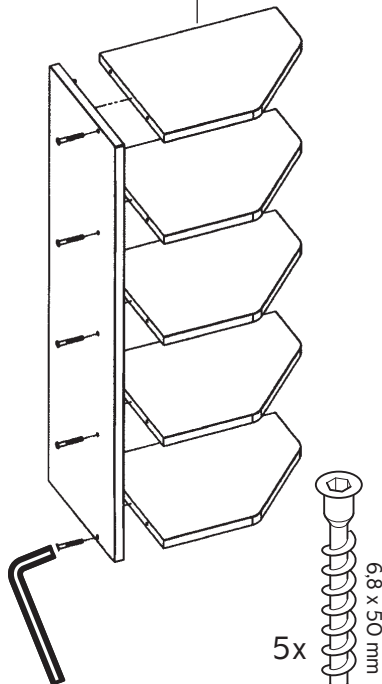
1

E199000208xx 92



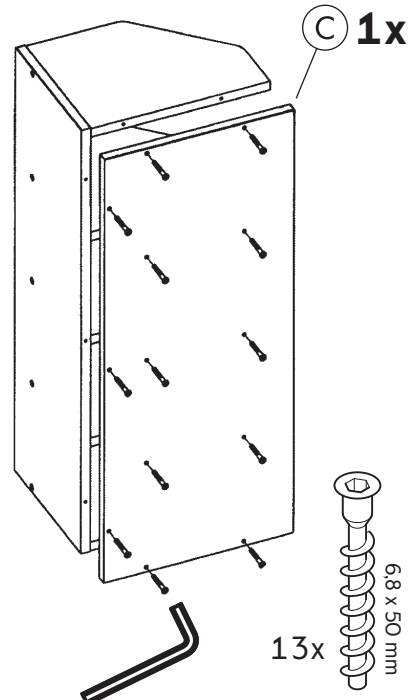
2

B 4x



3

C 1x



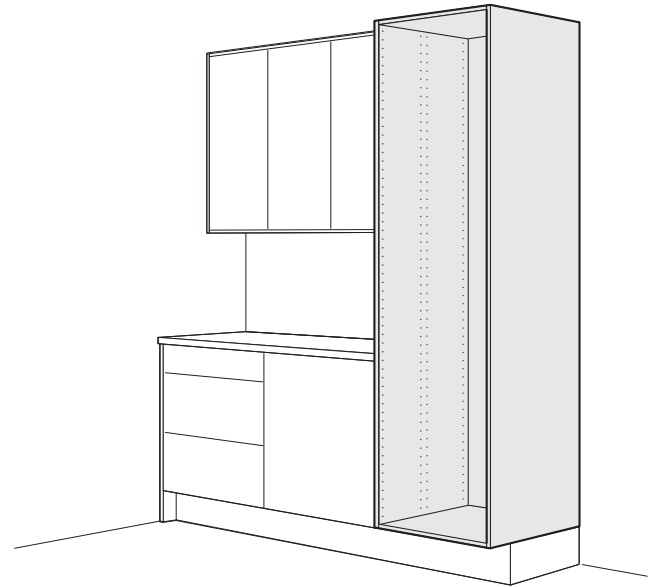
SE Högskåp

DK Højskab

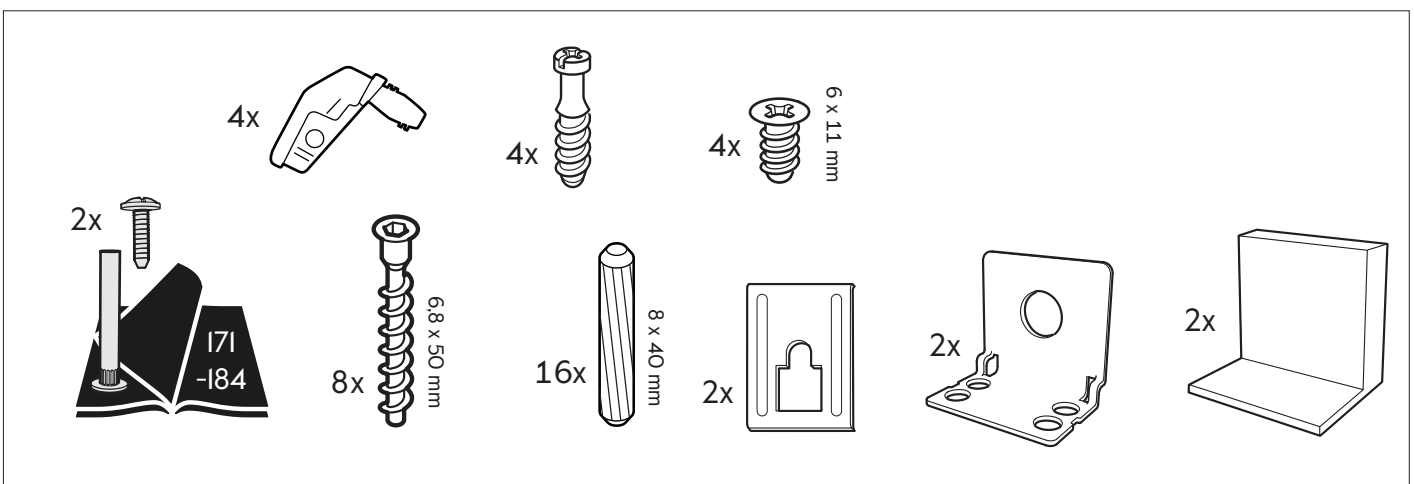
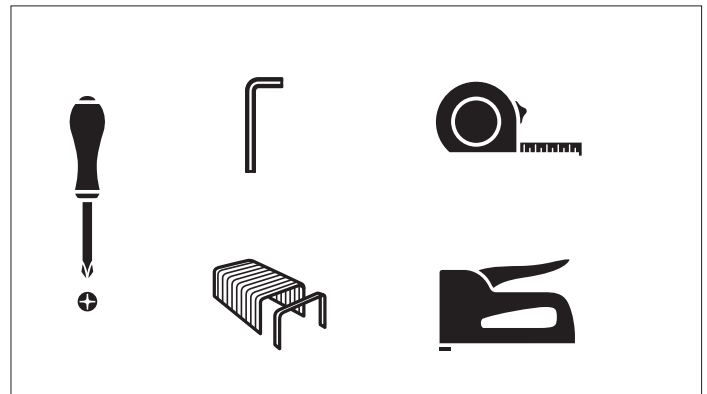
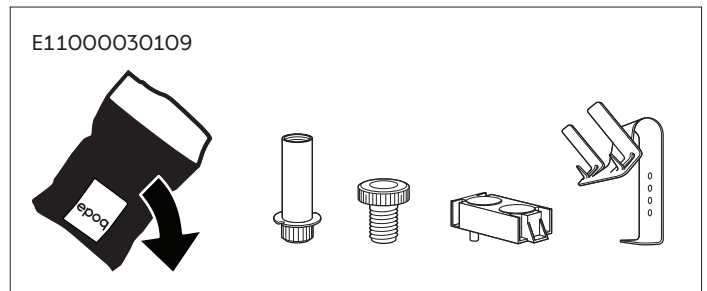
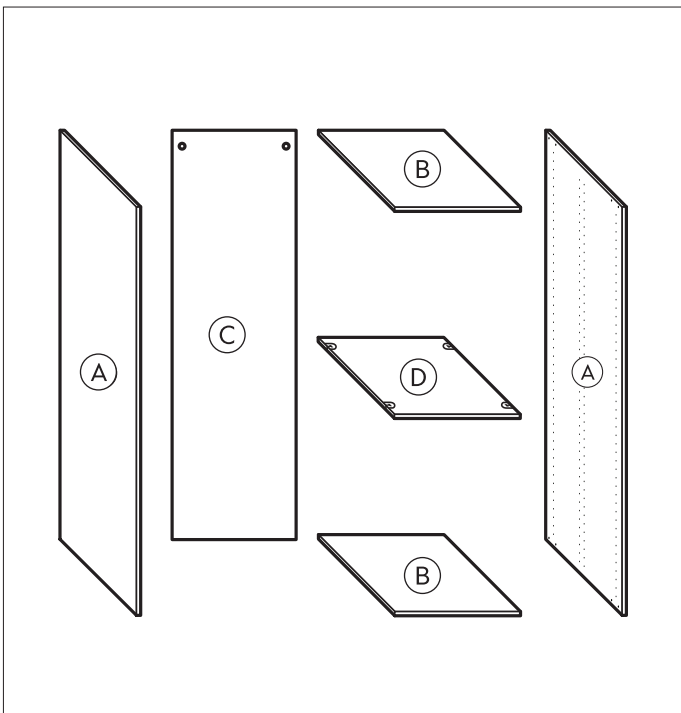
NO Høyskap

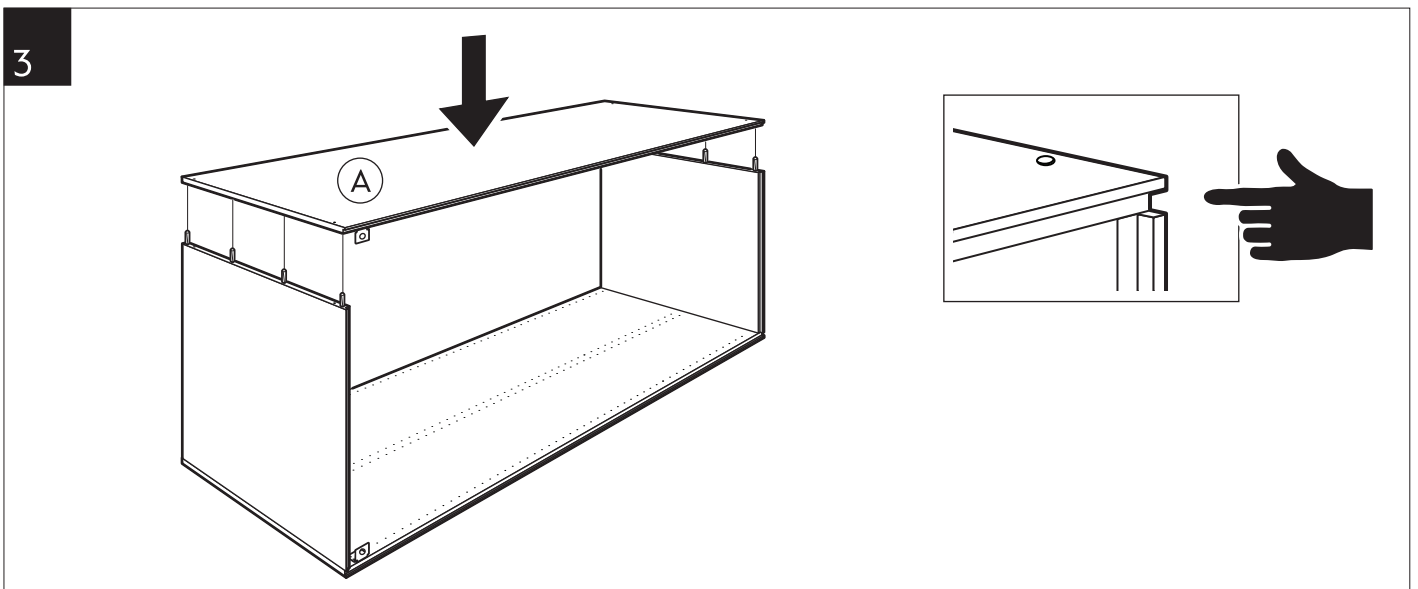
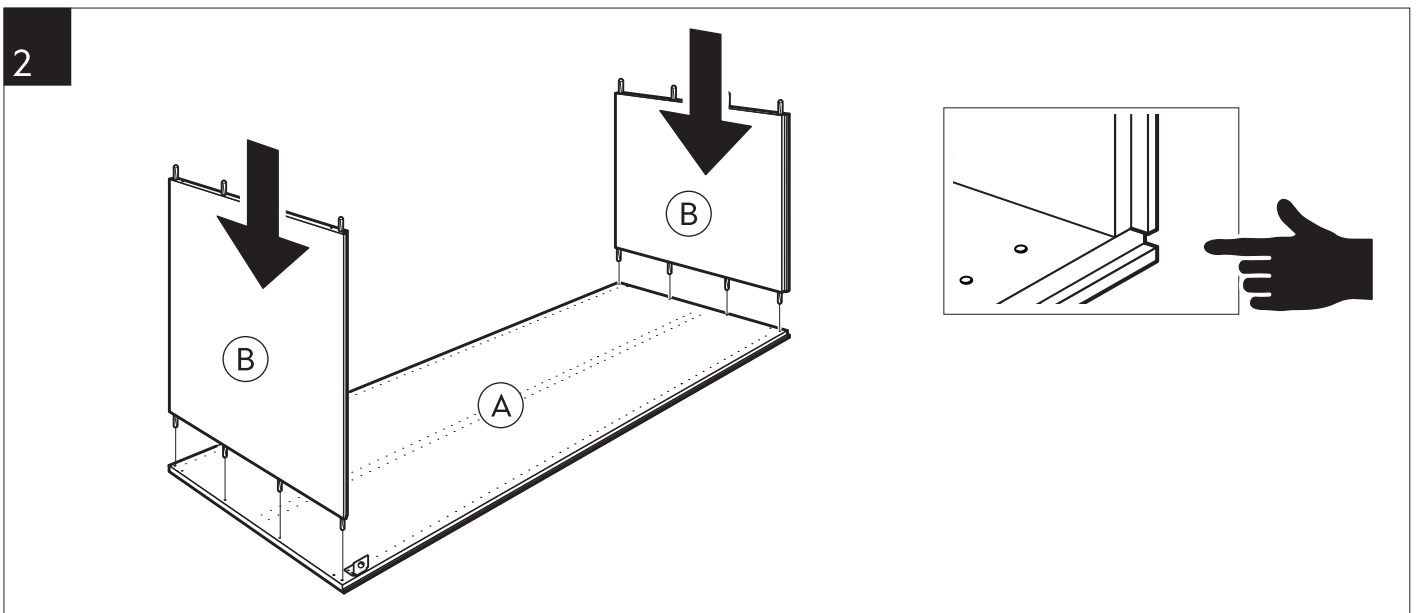
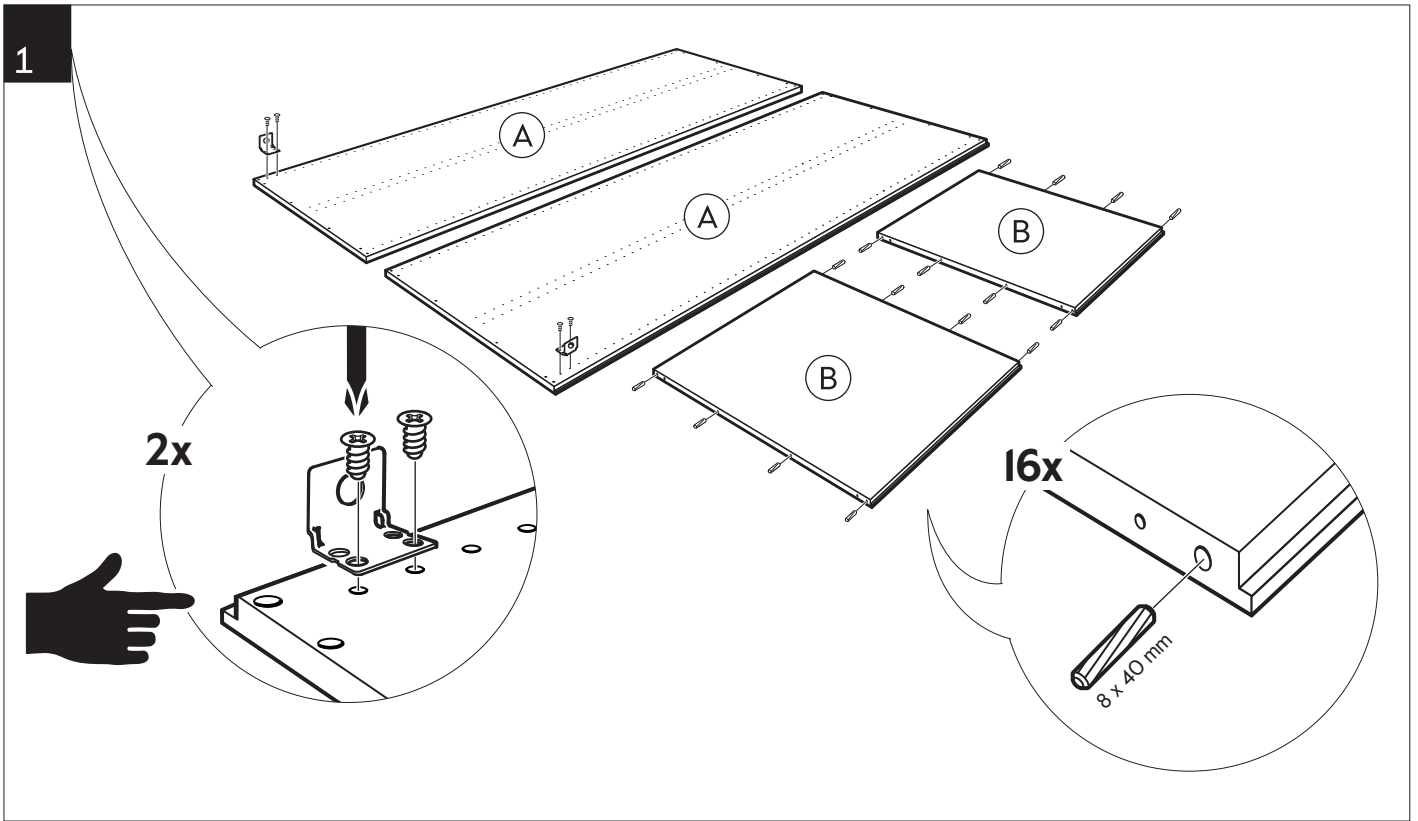
FI Korkea kaappi

EN Tall unit

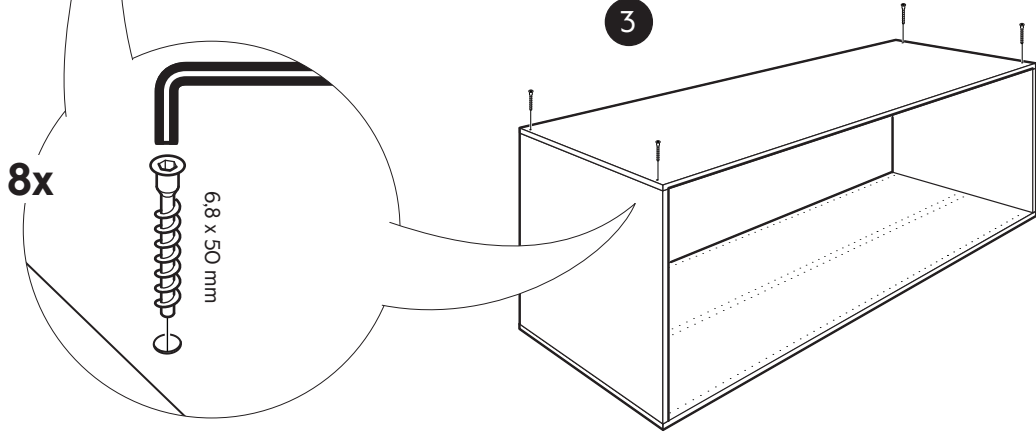
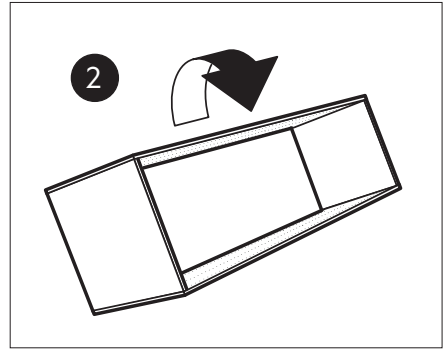
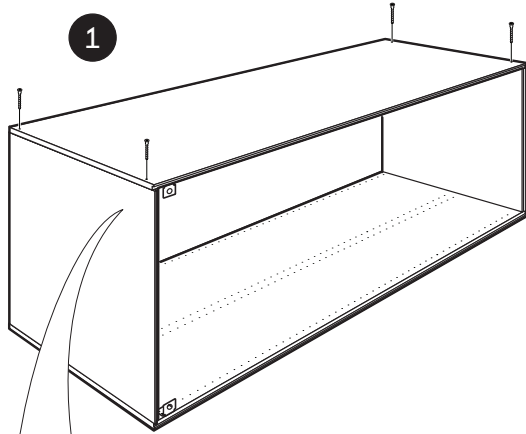


E25704019502	E25804021702	E25805021702	E25706012502	E25706019502	E25806021702
E25704019505	E25804021705	E25805021705	E25706012505	E25706019505	E25806021705
40x195	40x217	50x217	60x125	60x195	60x217



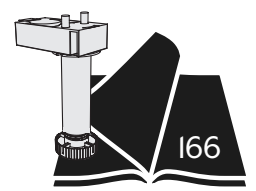
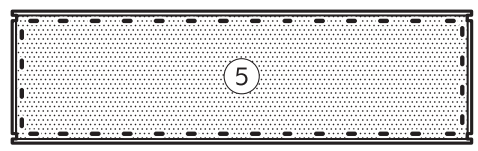
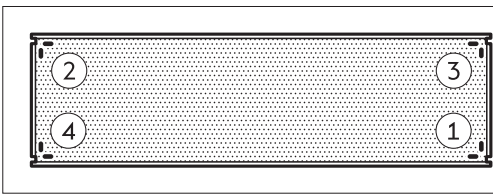
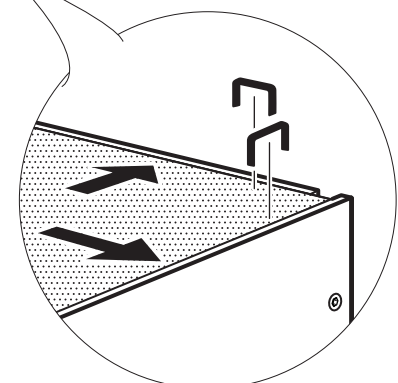
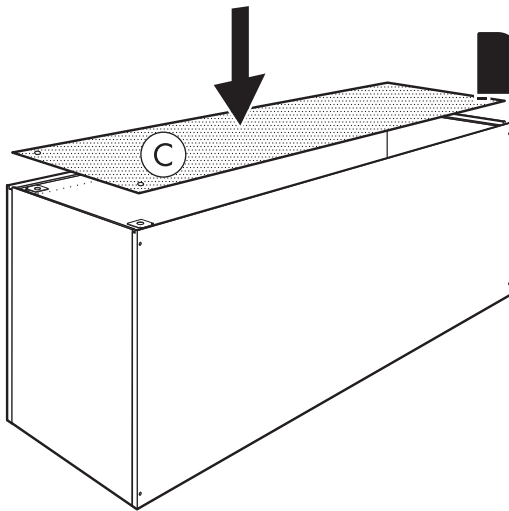
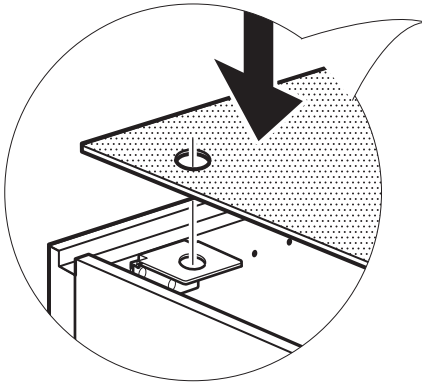
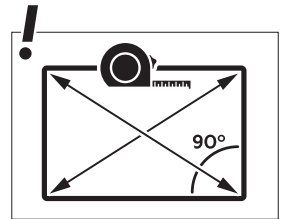
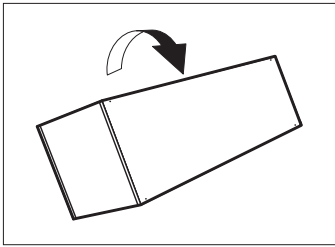


4



8x
6.8 x 50 mm

5

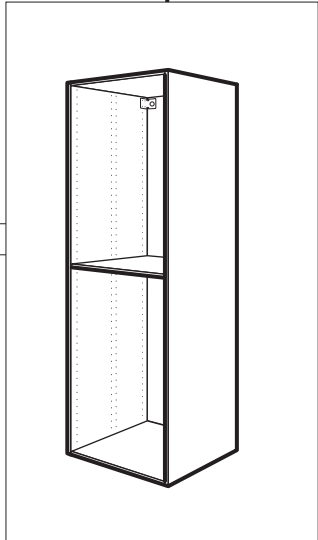
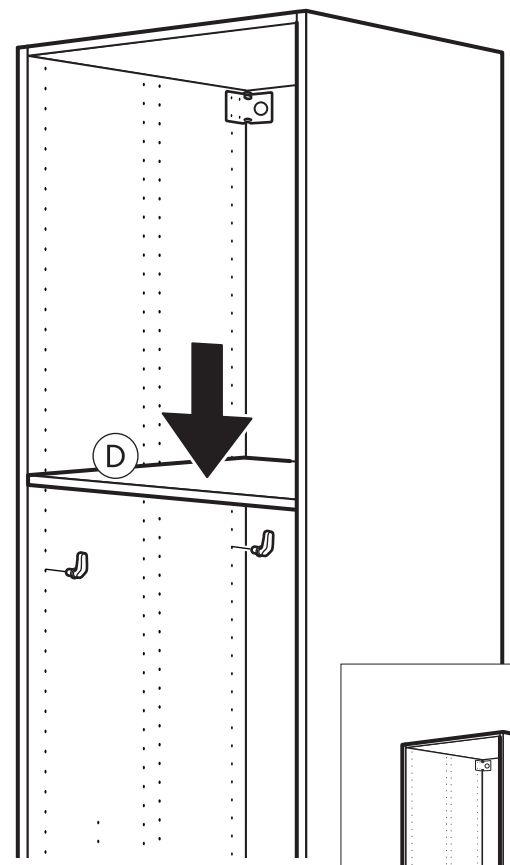
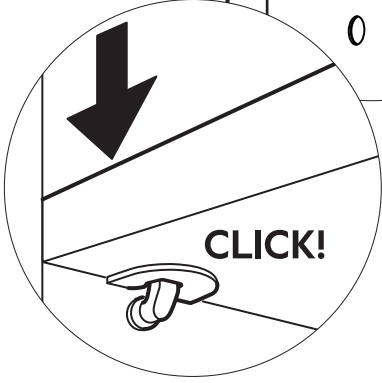
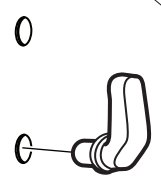


166

6 A



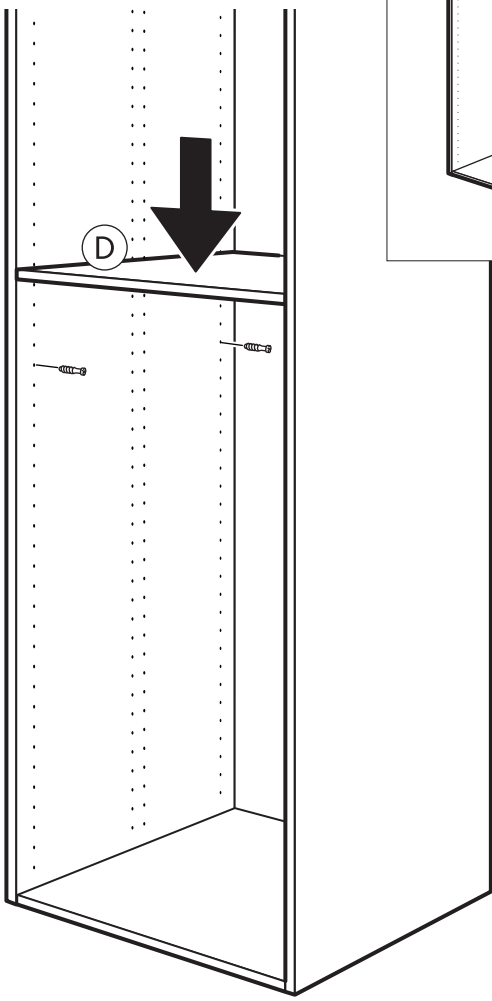
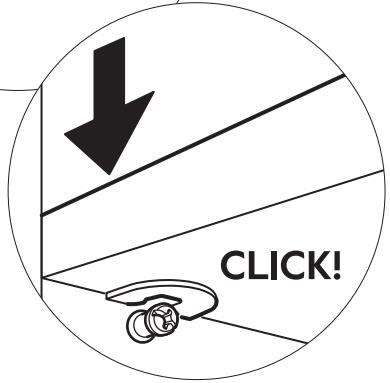
4x



6 B



4x



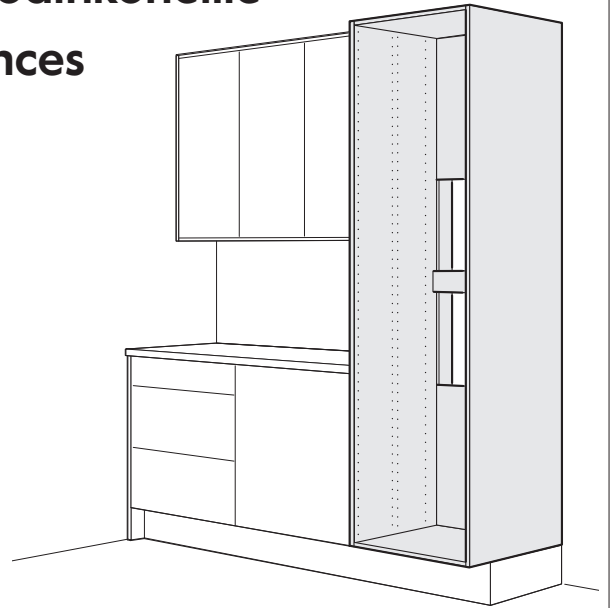
SE Högskåp för integrerade vitvaror

DK Højskab til integreret hvidevarer

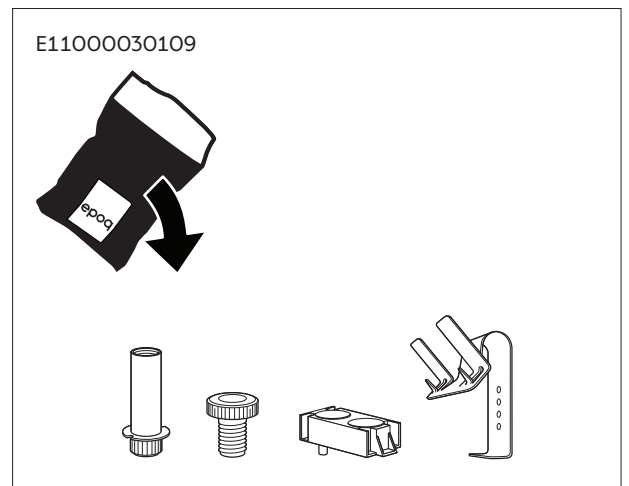
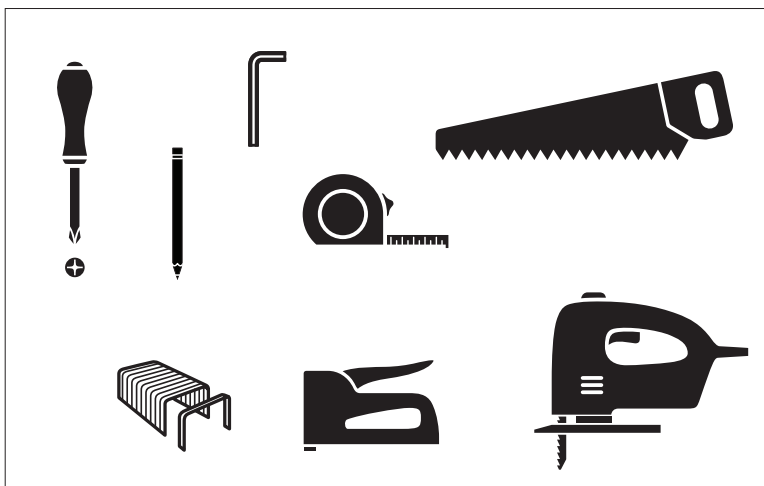
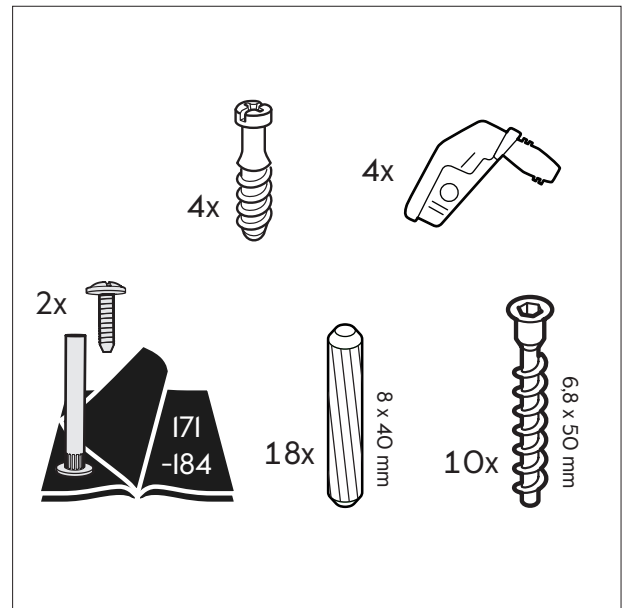
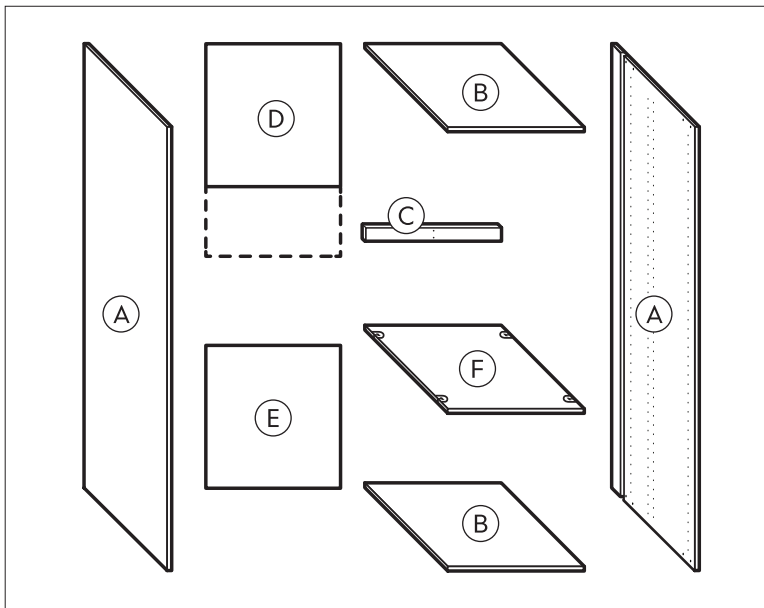
NO Høyskap for integrerte hvitevarer

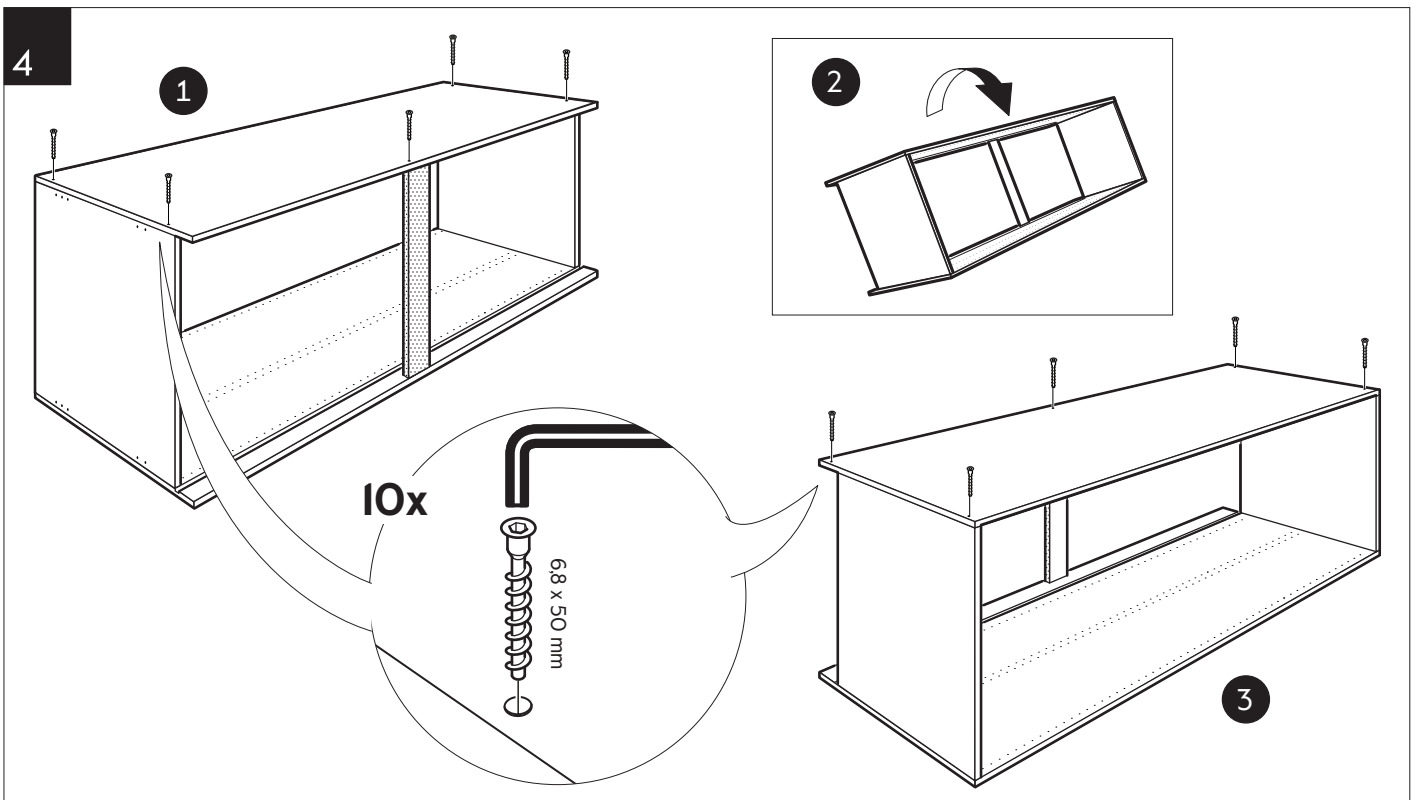
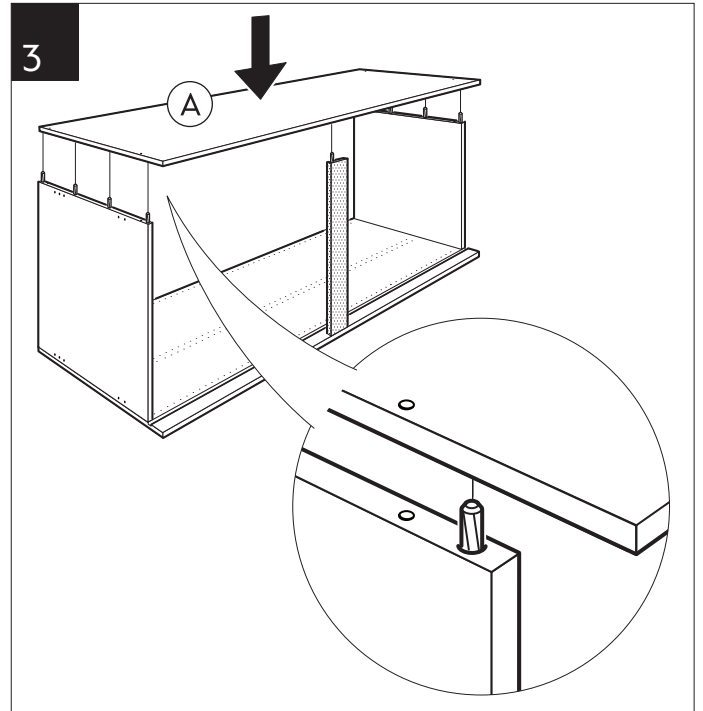
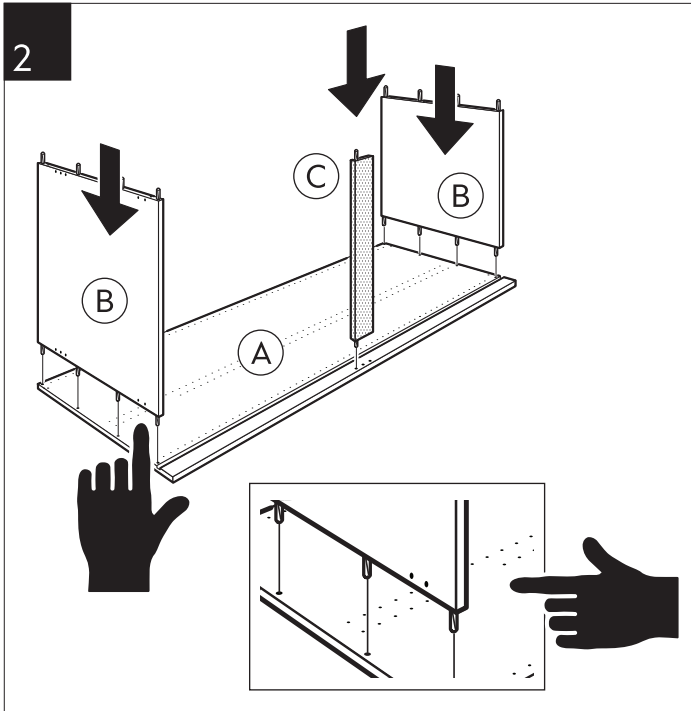
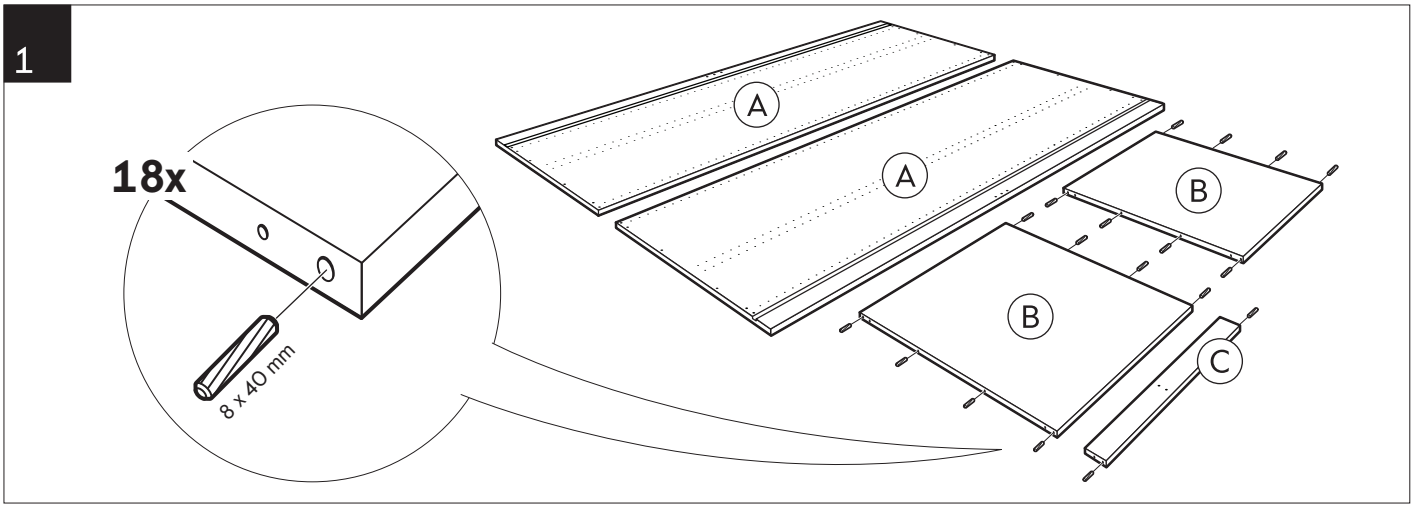
FI Korkea kaappi integroiduille kodinkoneille

EN Tall unit for integrated appliances

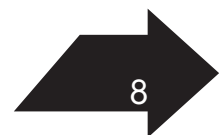
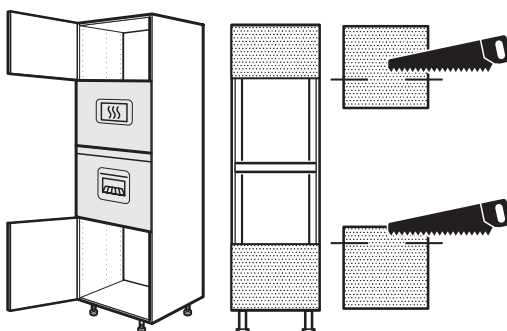
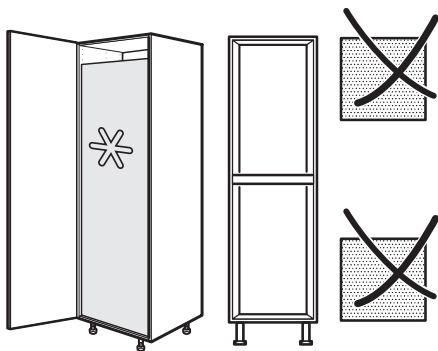
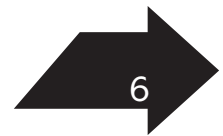
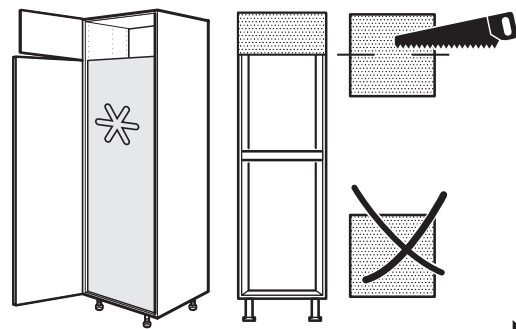
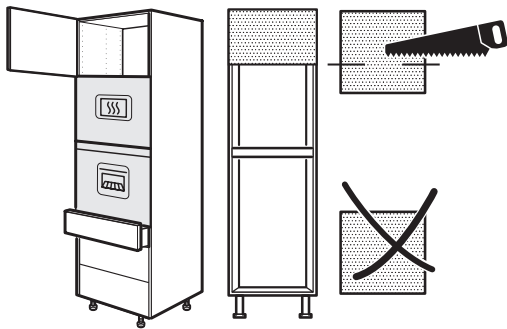
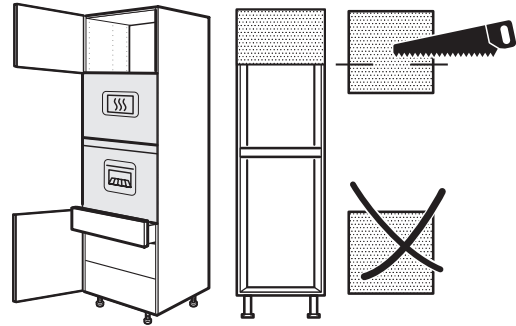
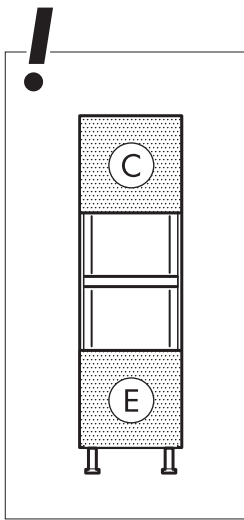


E25906019502	E25906021702
E25906019505	E25906021705
60x195	60x217

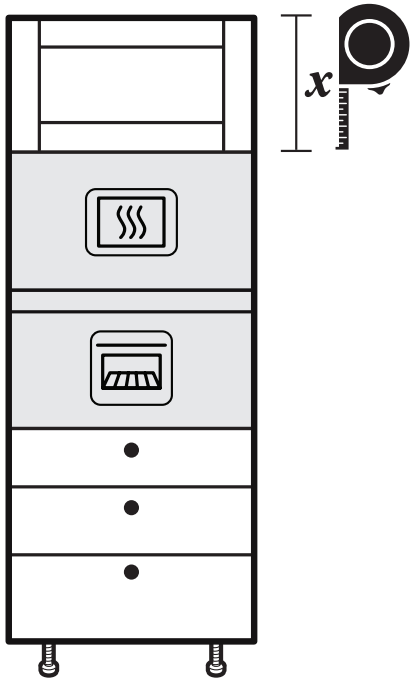




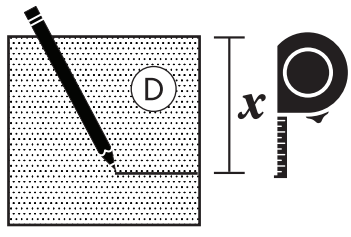
5



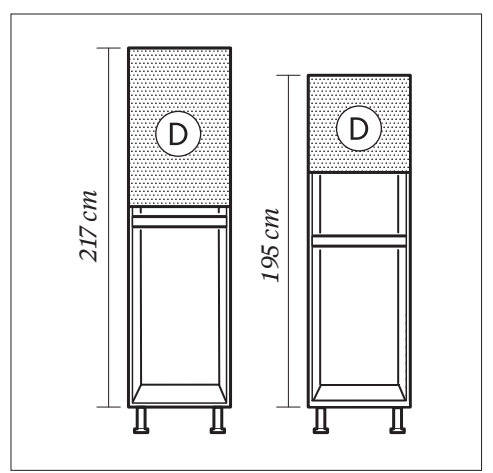
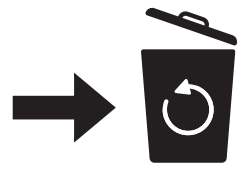
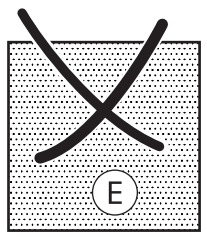
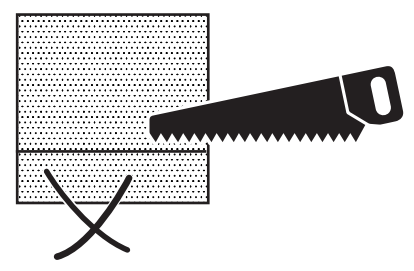
1



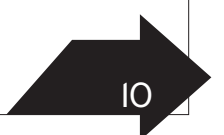
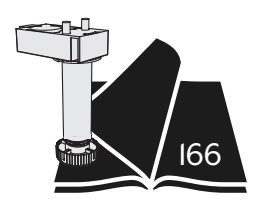
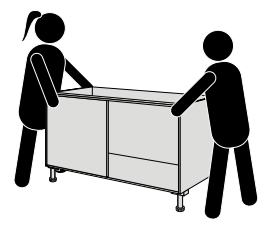
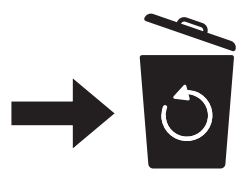
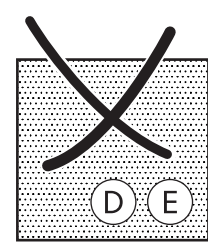
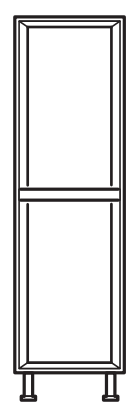
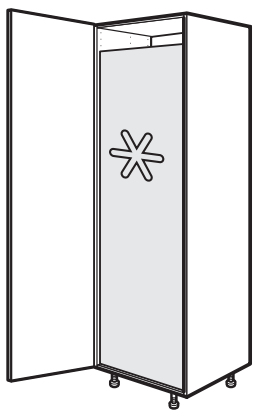
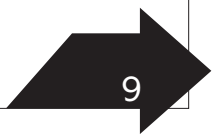
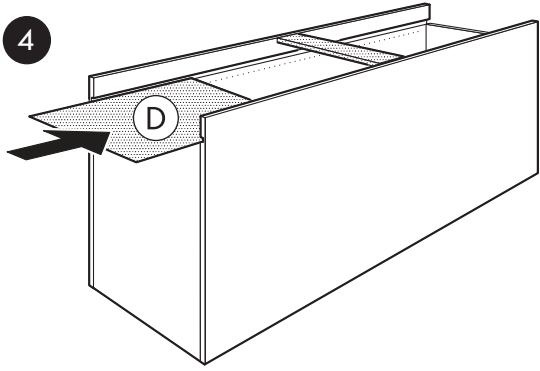
2



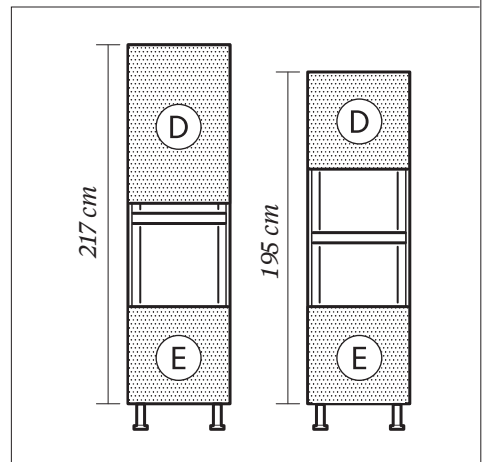
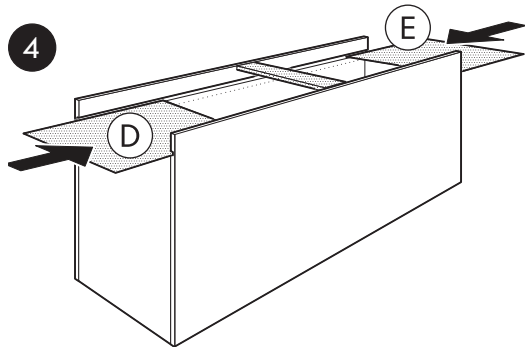
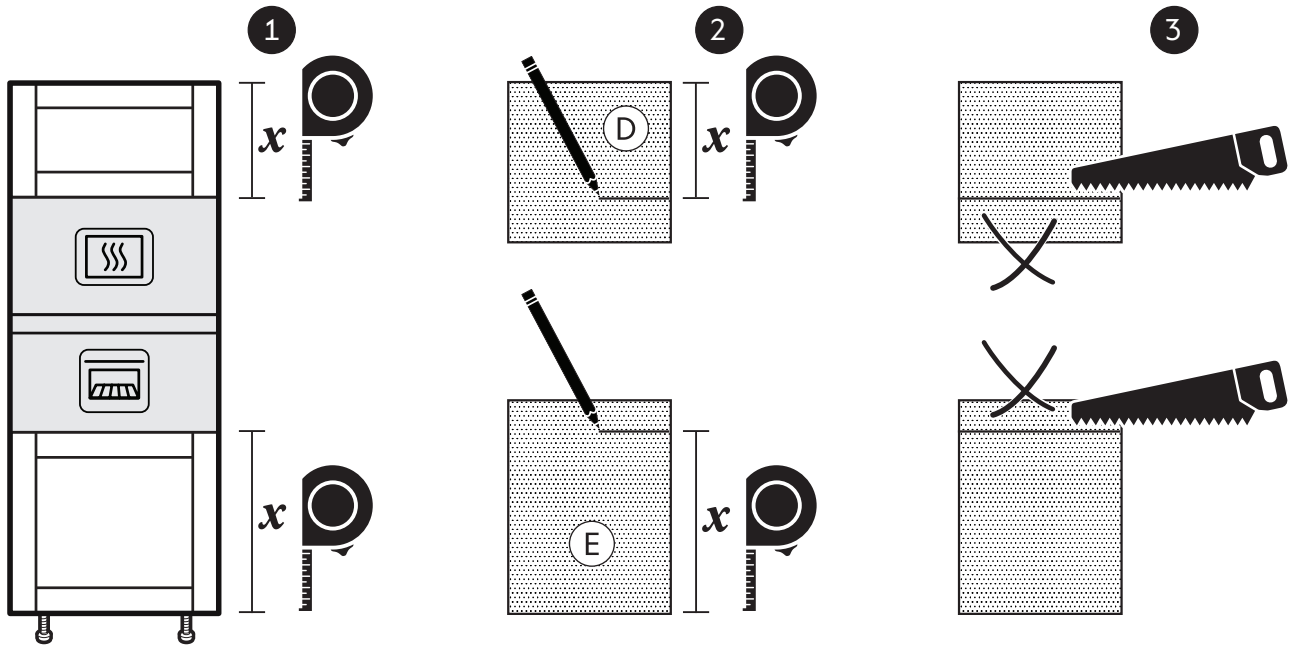
3



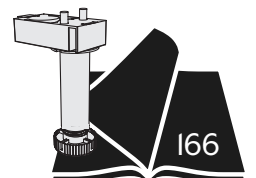
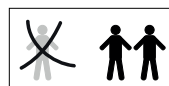
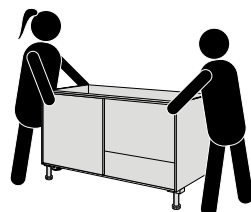
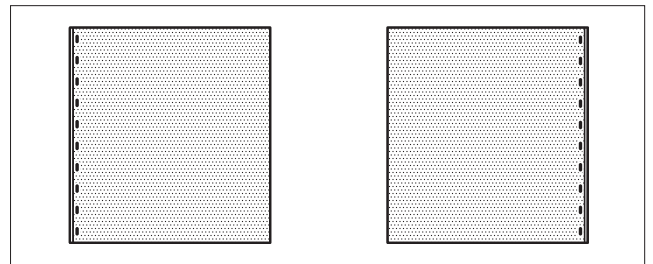
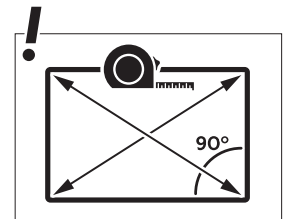
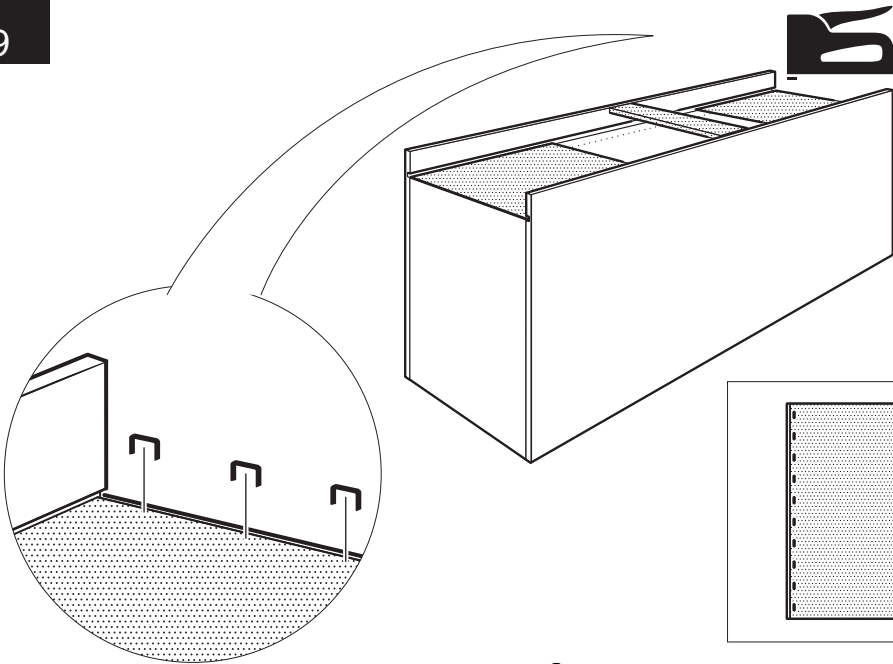
4



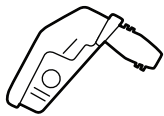
8



9



10 A

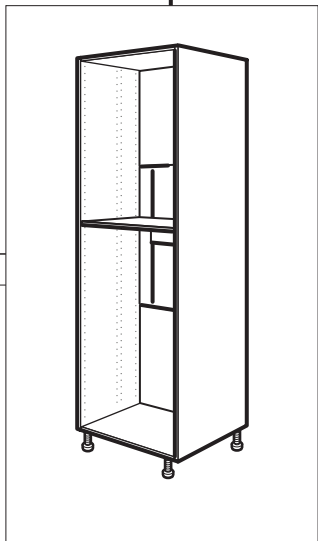
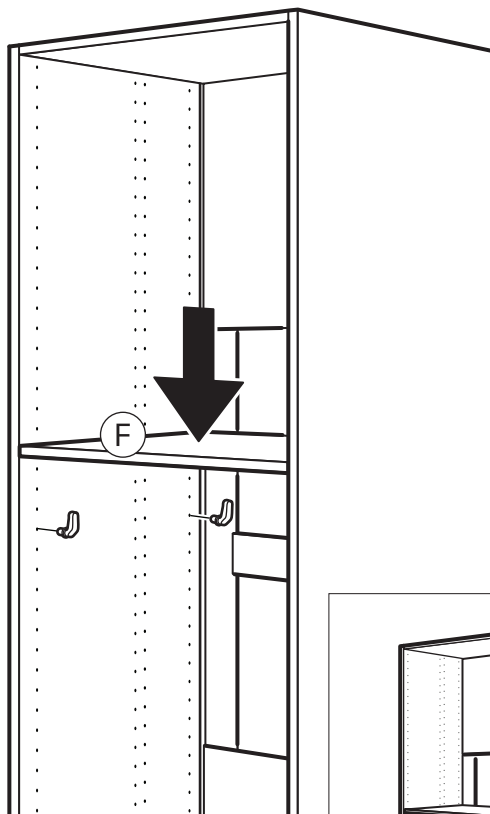
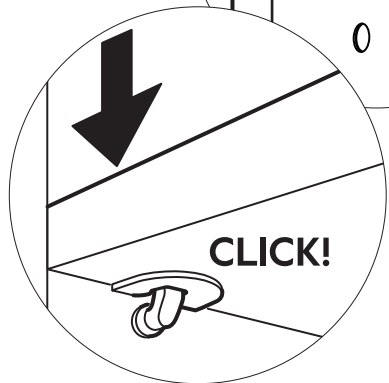


4x

0

0

0

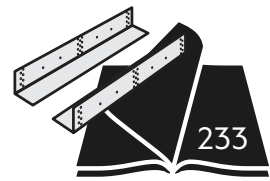
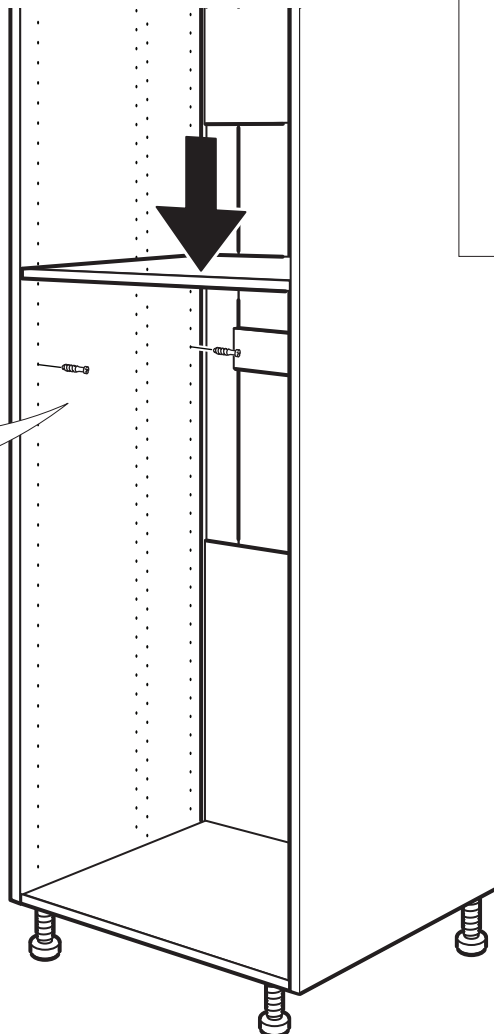
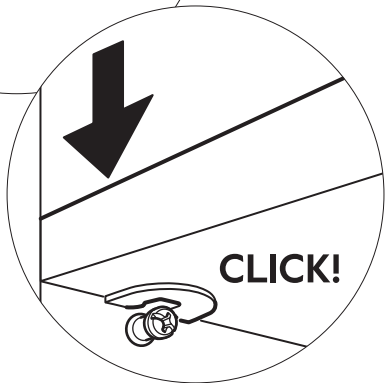
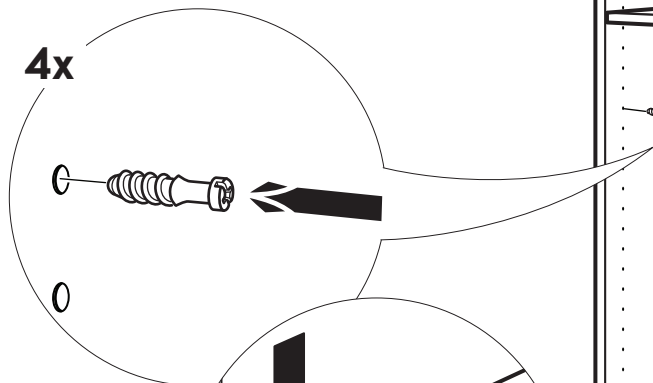


10 B



4x

0



SE 125 cm högskåp för integrerade vitvaror

DK 125 cm højskab til integreret hvidevarer

NO 125 cm høyskap for integrerte hvitevarer

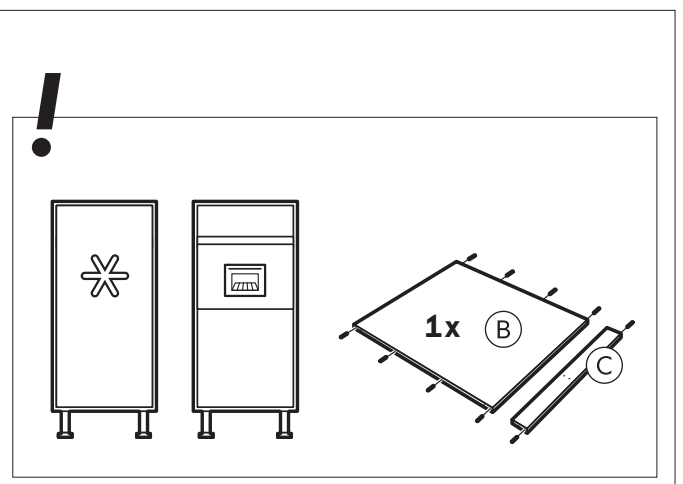
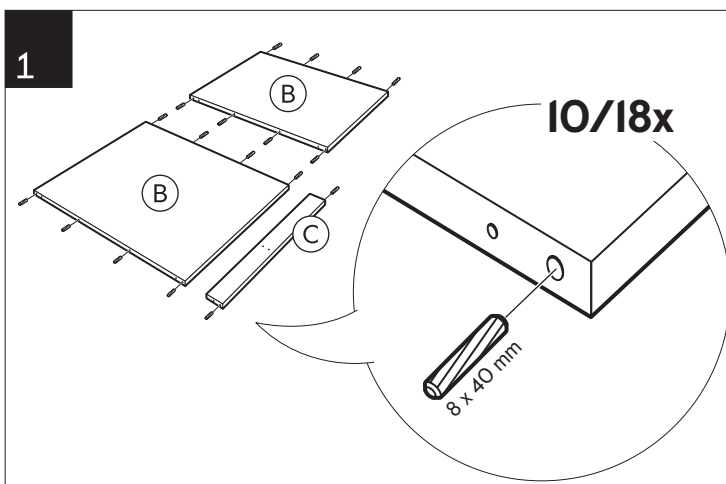
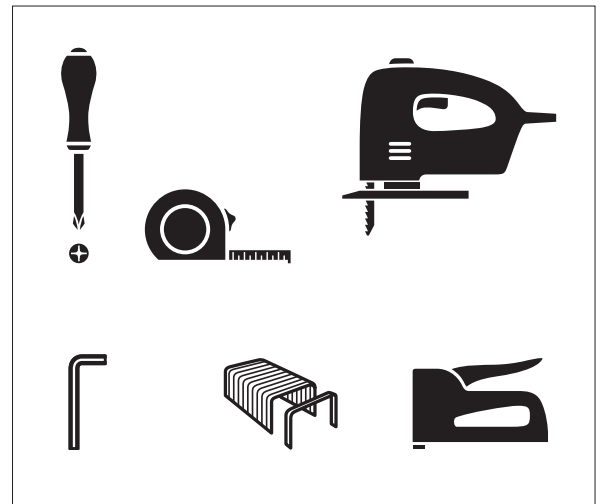
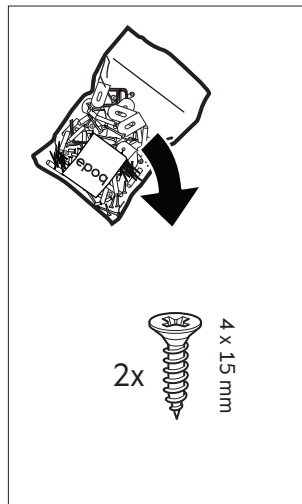
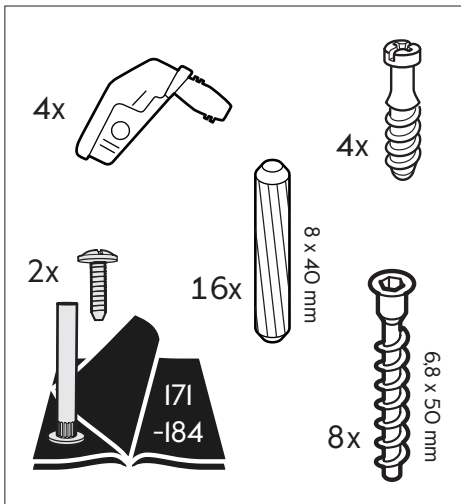
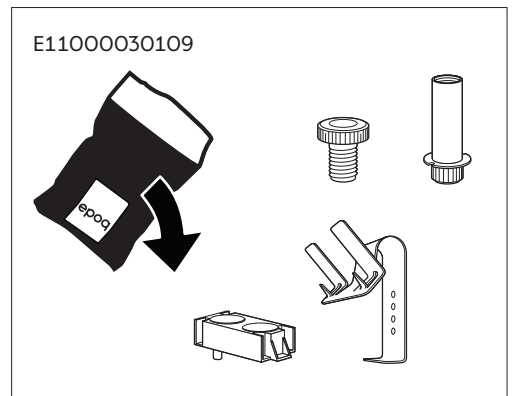
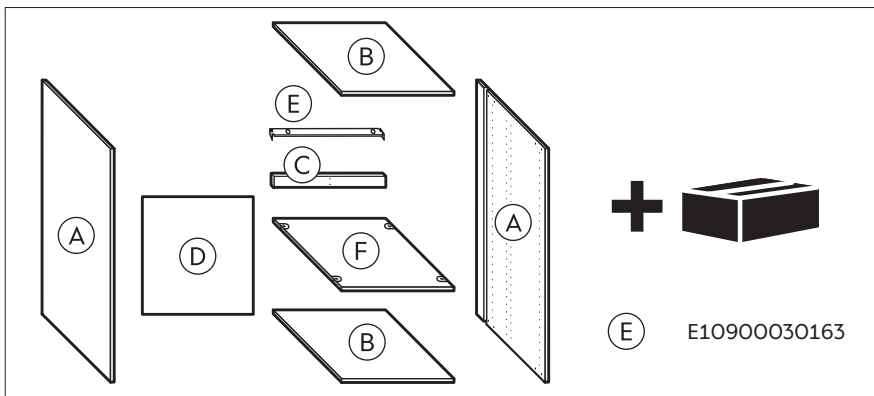
FI 125 kaappi integroiduille kodinkoneille

EN 125 cm cabinet for integrated appliances

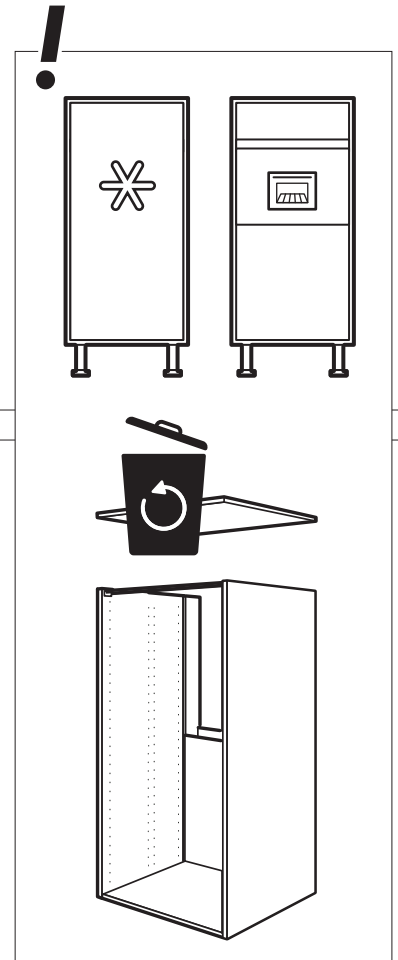
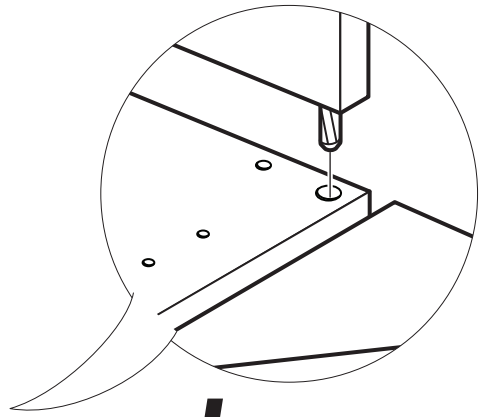
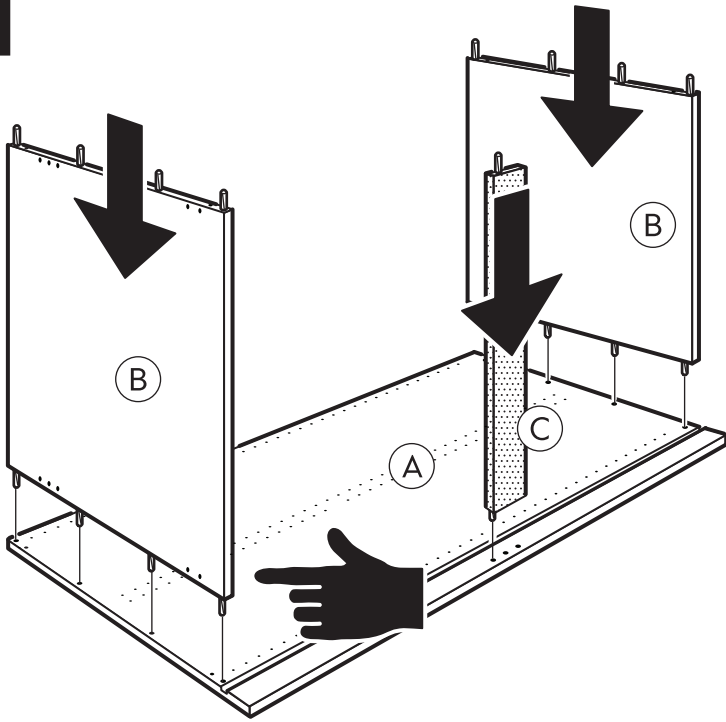
E25906012502

E25906012505

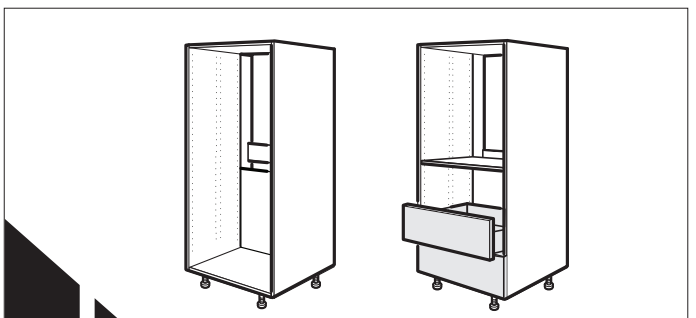
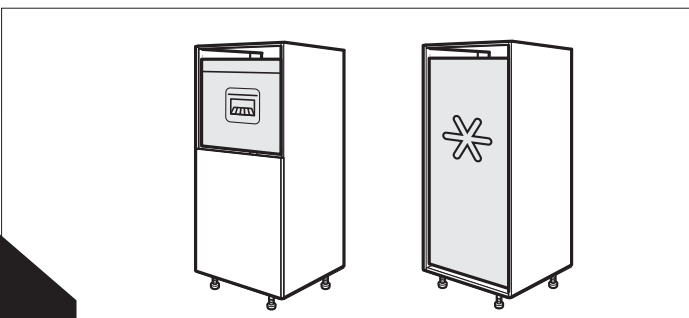
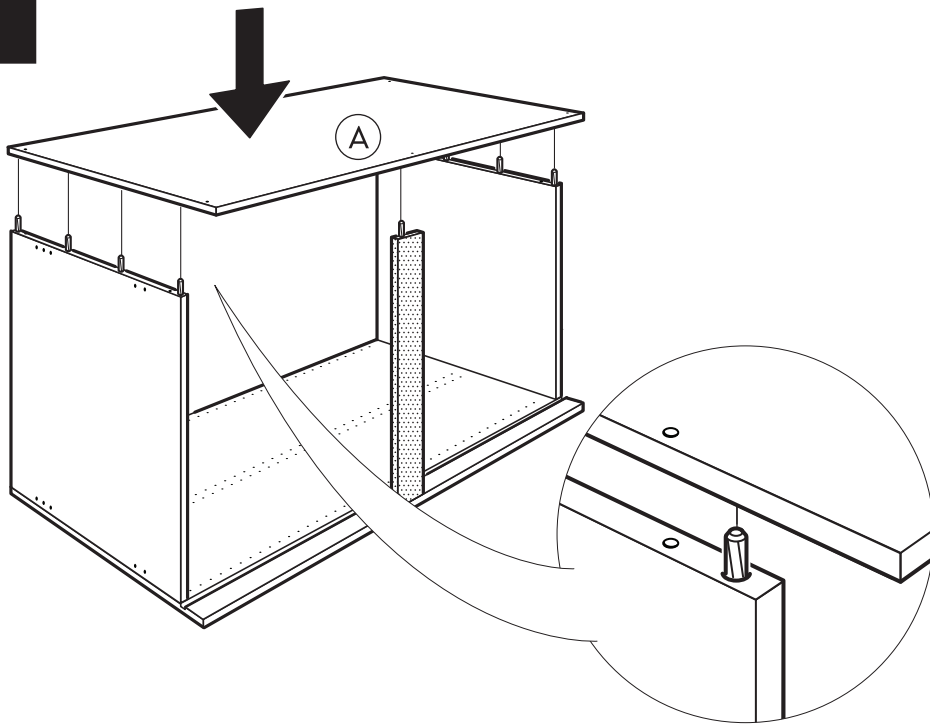
60x125



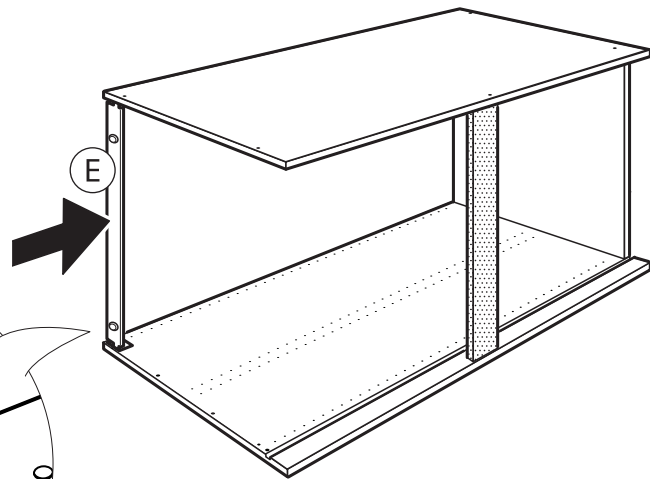
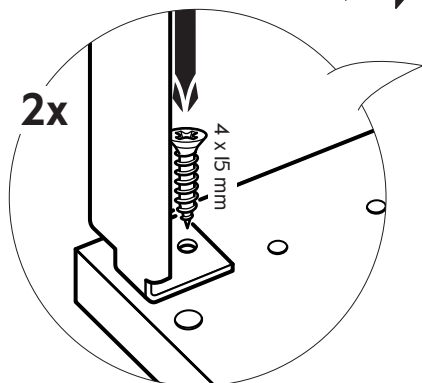
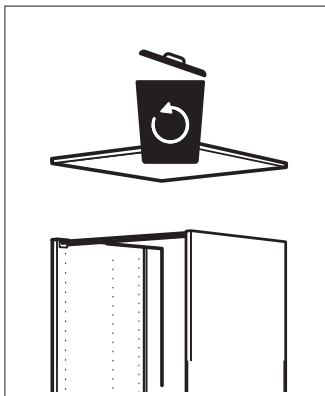
2



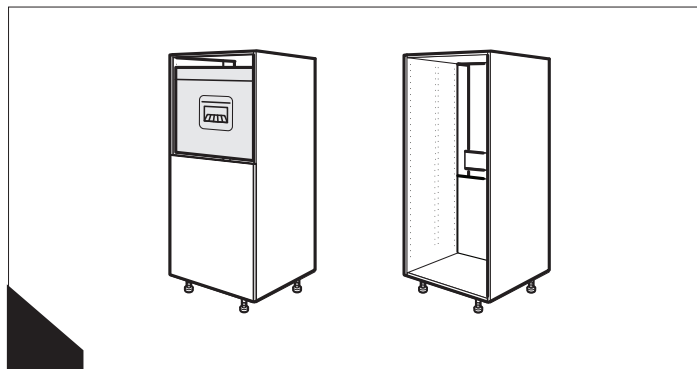
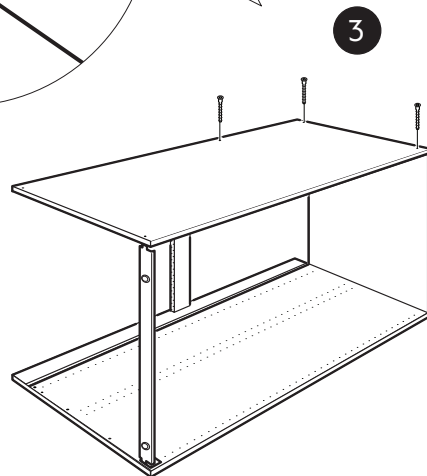
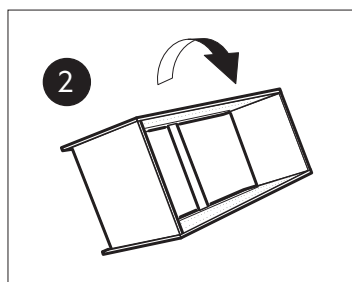
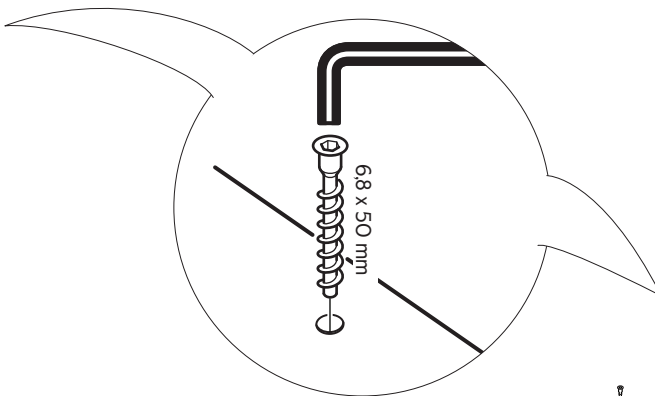
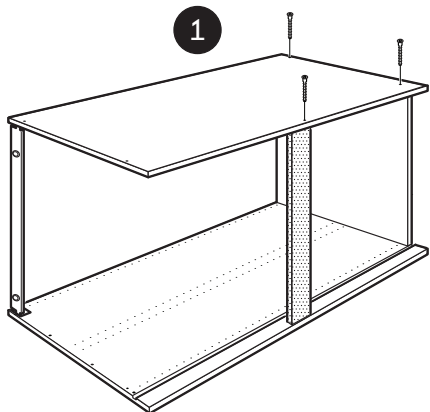
3



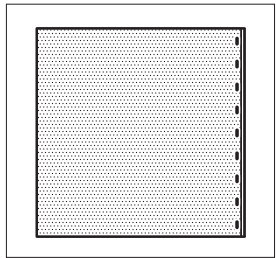
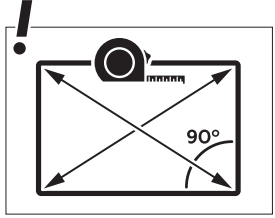
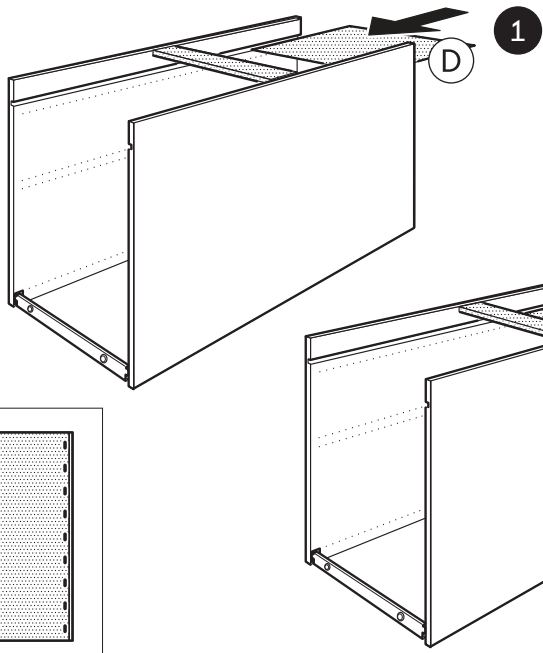
4



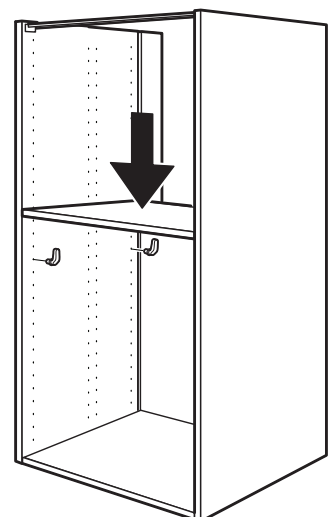
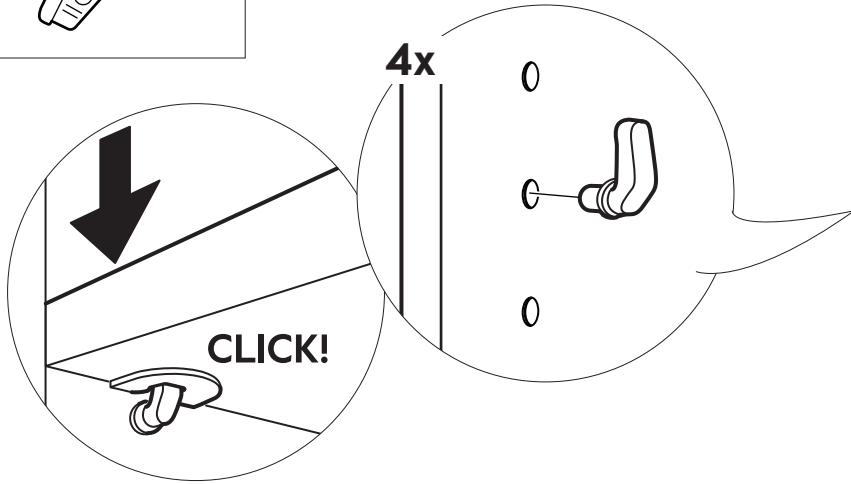
5



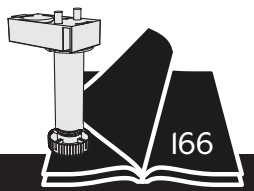
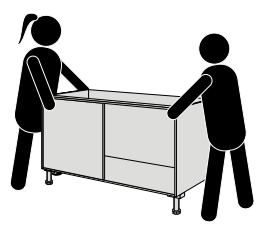
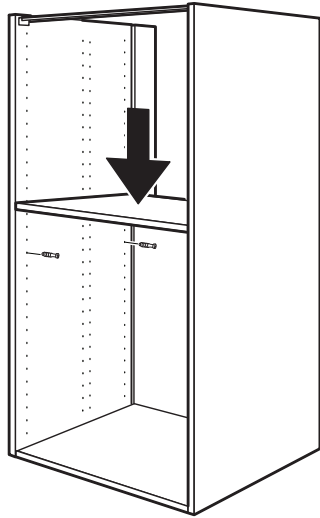
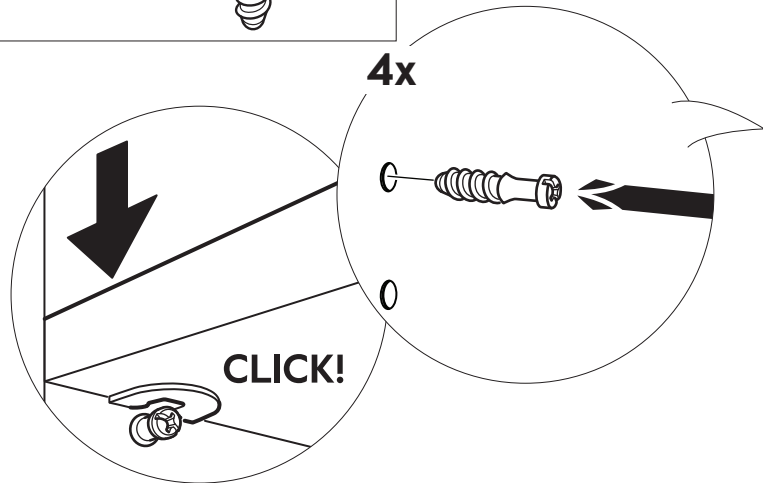
6 A



7 A



7 B



2.

Kapitel - Kapittel - Kappale - Chapter

Montering av **Click** skåp
Montering af **Click** skab
Montering av **Click** skap
Click-kaapin kokoaminen
Mounting the **Click** cabinets

SE Kontroll vid montering av click skåp

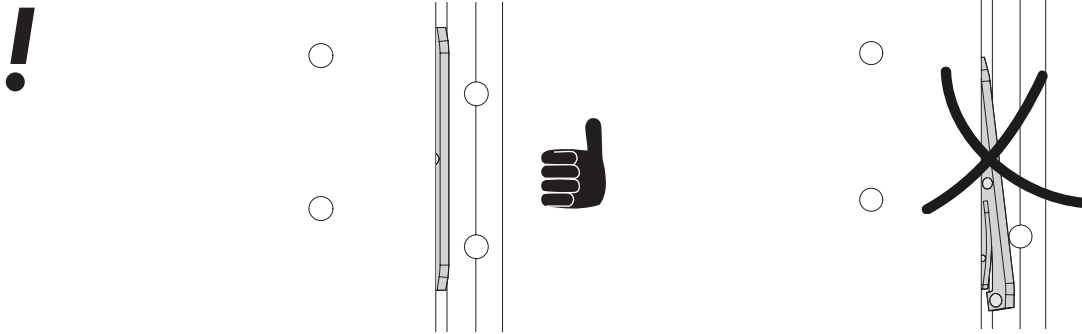
DK Kontrol ved montering af click skab

NO Kontroll ved montering av click skap

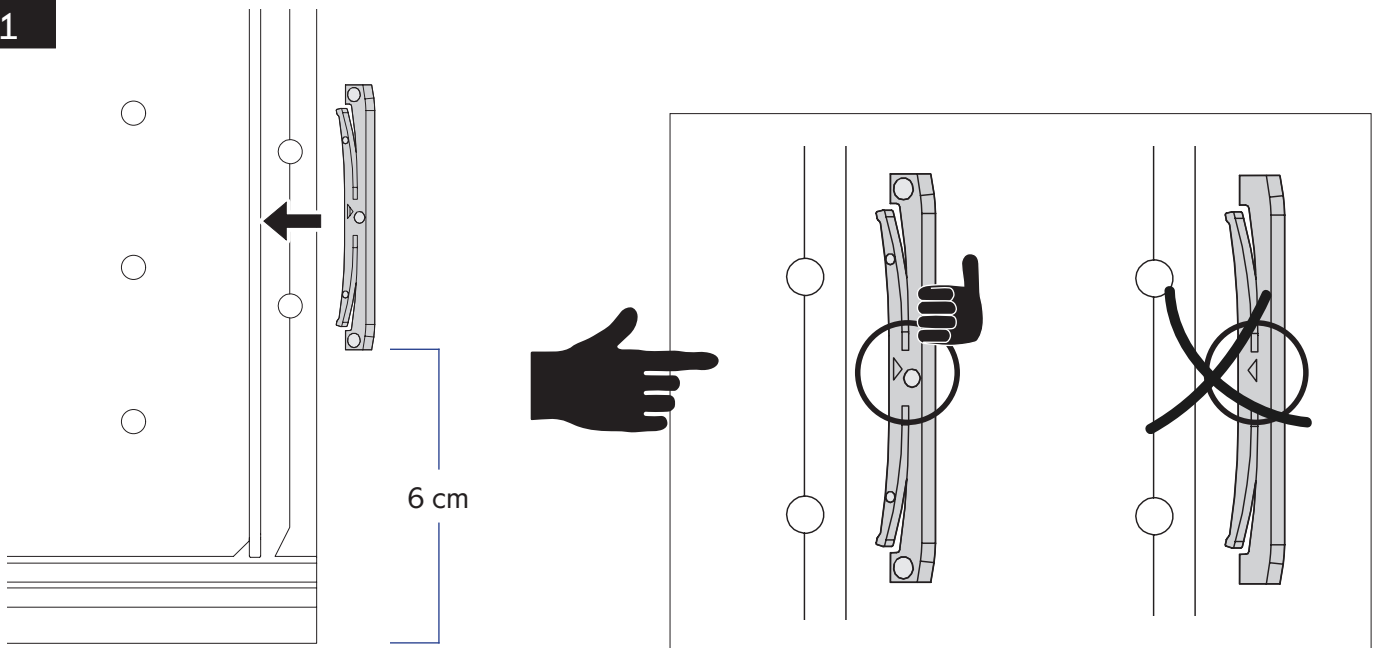
FI Huomioitavaa click-runkojen asennuksessa

EN Check when mounting click cabinets

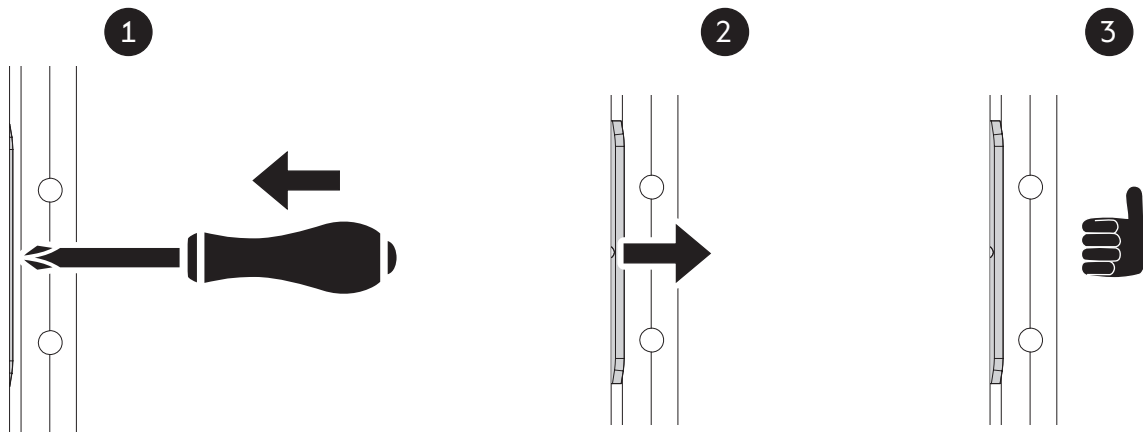
assembled with
 three spine



1



2



CLICK

SE Demontering av click

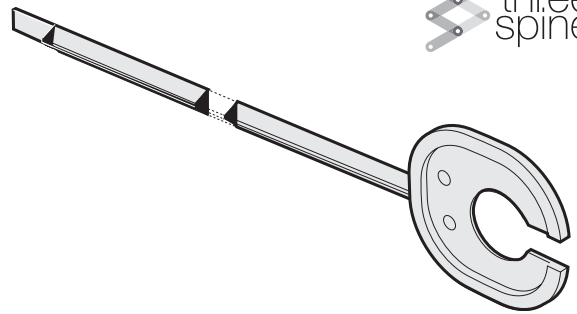
DK Afmontering af click

NO Demontering av click

FI Click-kaapin purkaminen

EN Disassembly of click

assembled with
 three
spine



Går ej att demontera - Ikke at demontere - Kan ikke demonteres - Ei ole mahdollista purkaa - Cannot be disassembled

E55006003102

E55009007002

E55206005702

E55206004502

E55206003502

E55206002202

E55006003105

E55009007005

E55206005705

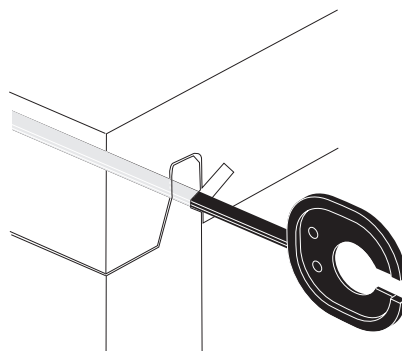
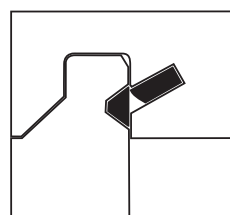
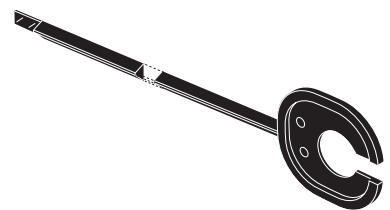
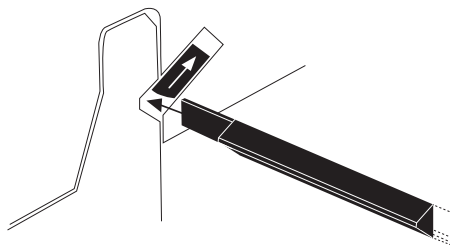
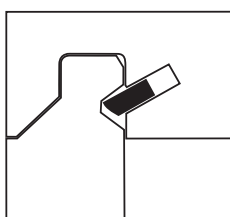
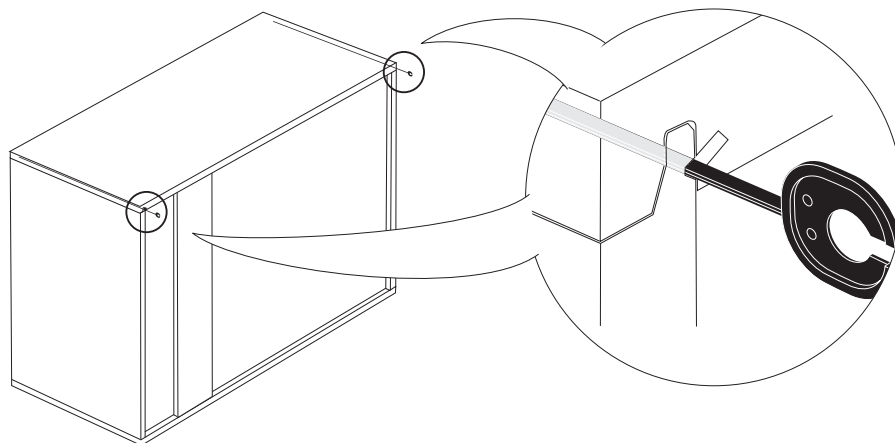
E55206004505

E55206003505

E55206002205

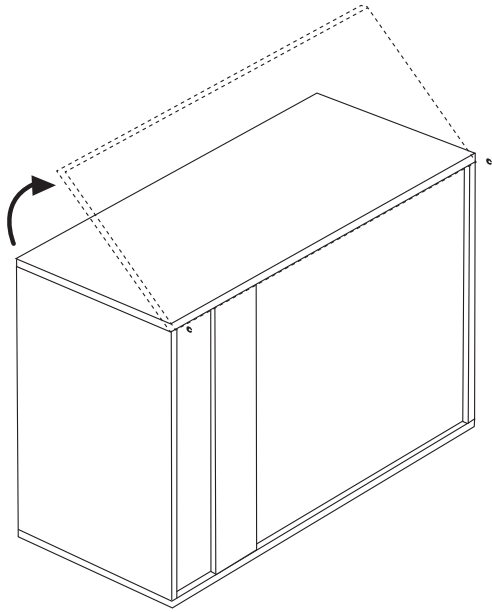


1

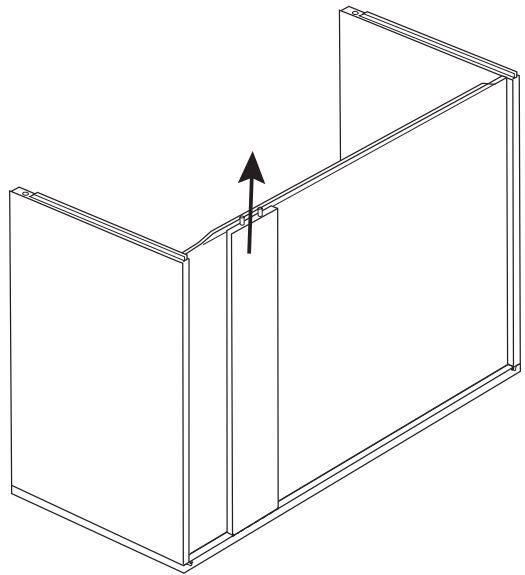


CLICK

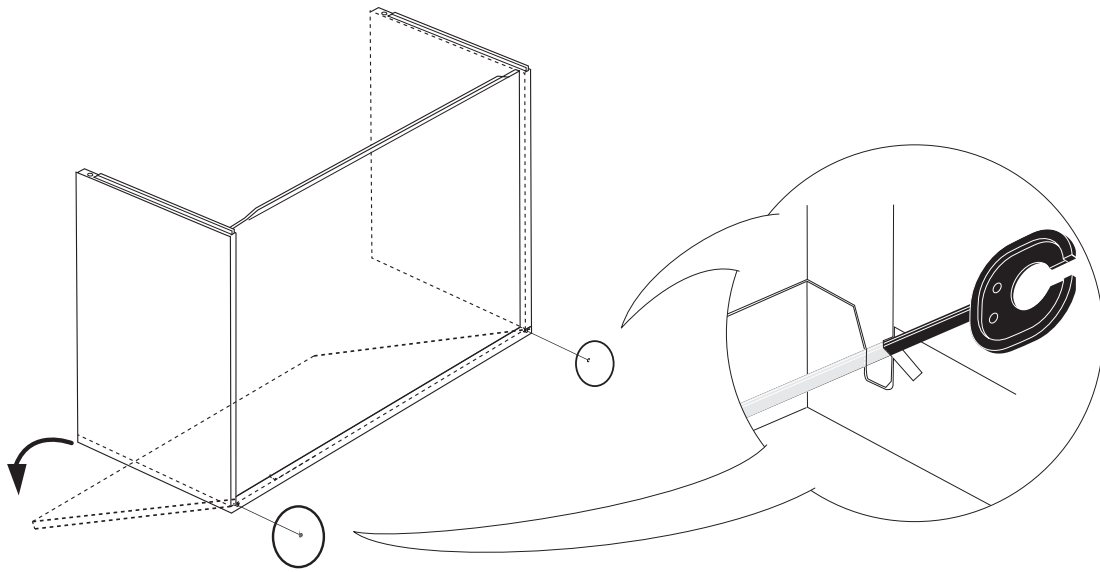
2



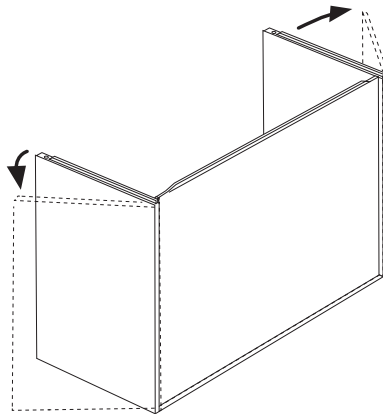
3



4



5



CLICK

SE

Hörnbänkskåp 90

DK

Hjørneunderskab 90

NO

Benkehjørneskap 90

FI

Kulmapöytäkaappi 90

EN

Corner base cabinet 90

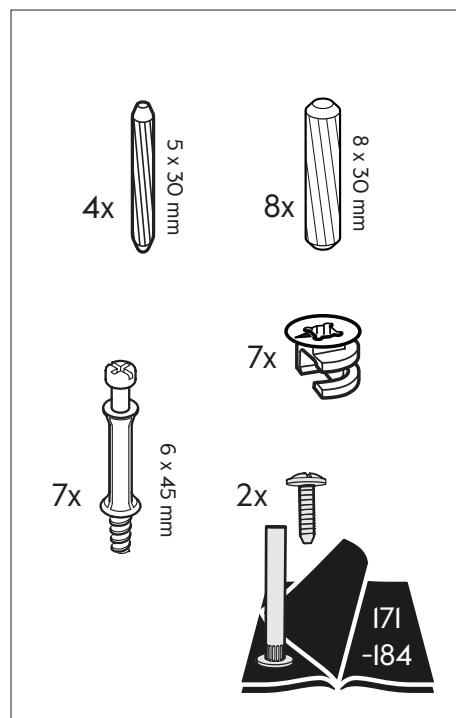
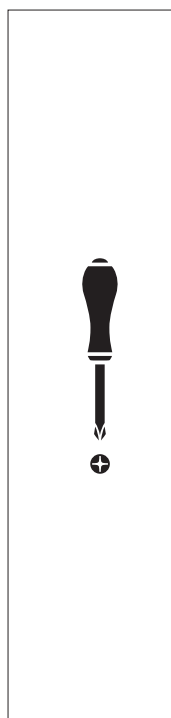
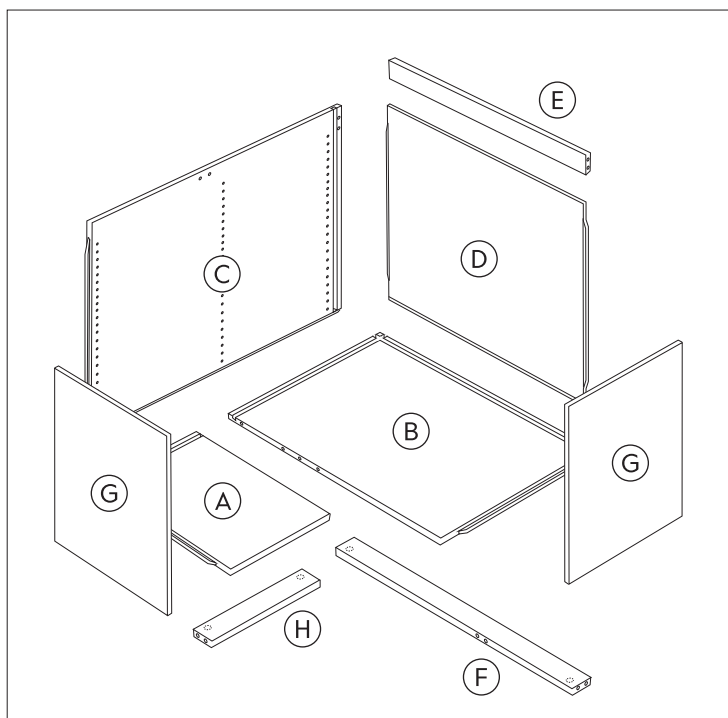
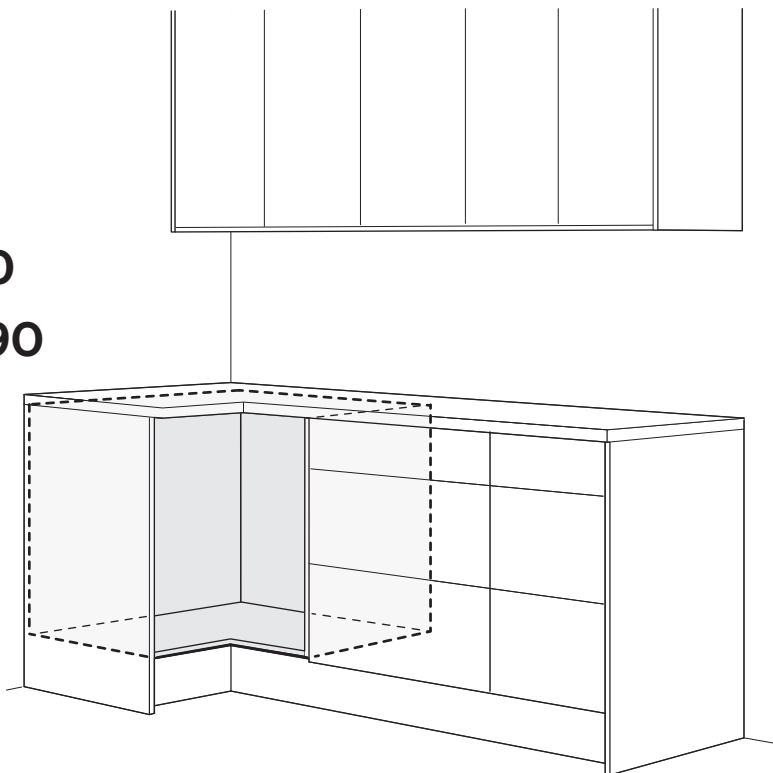
assembled with



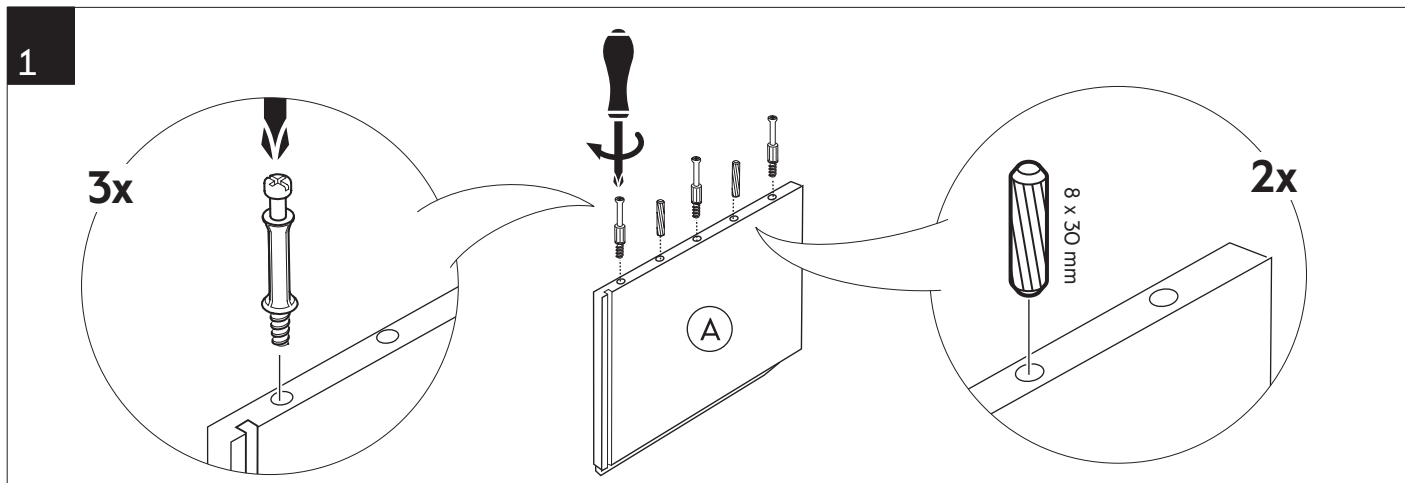
E55009007002

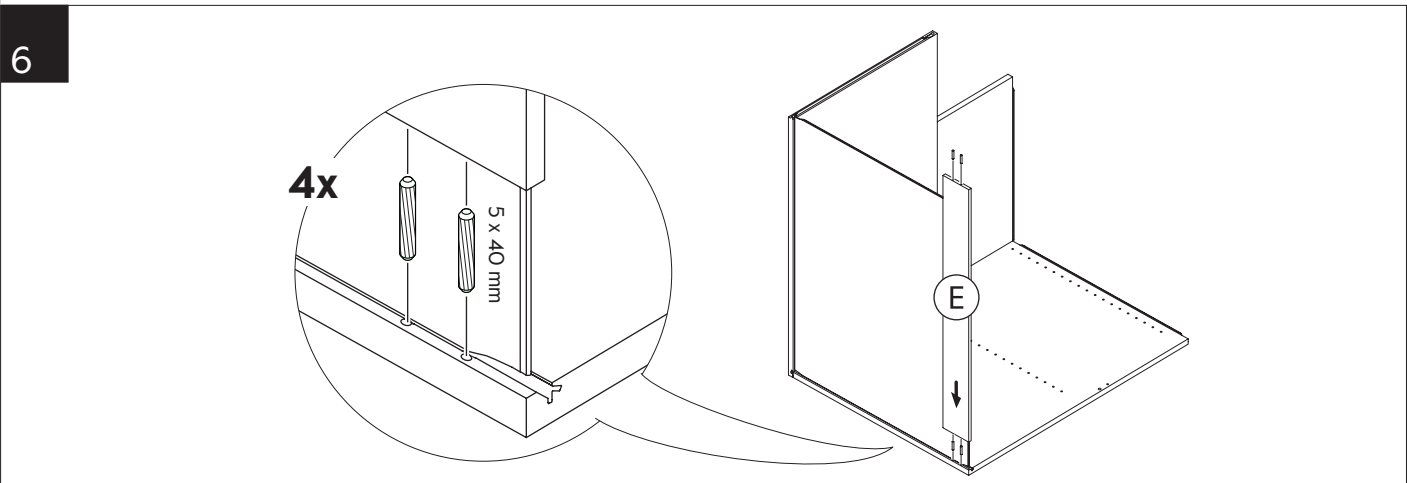
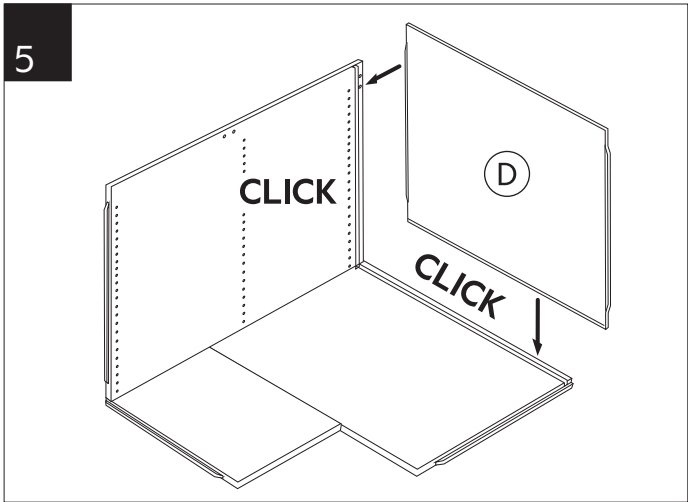
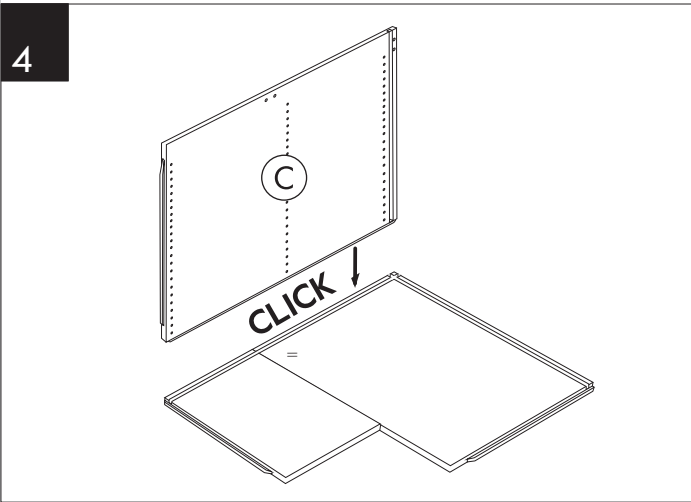
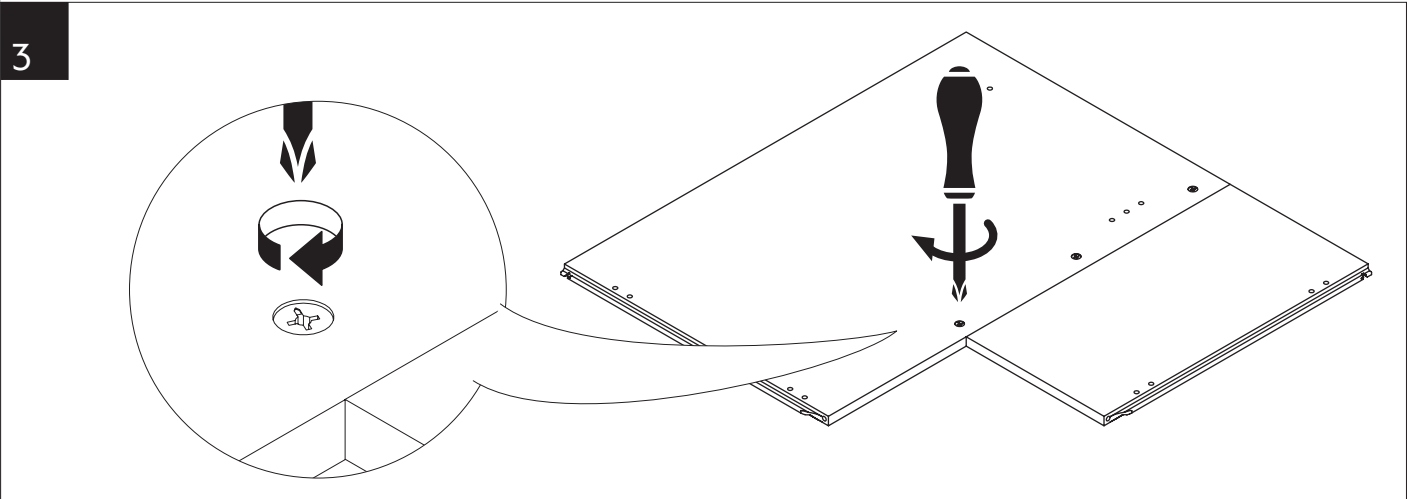
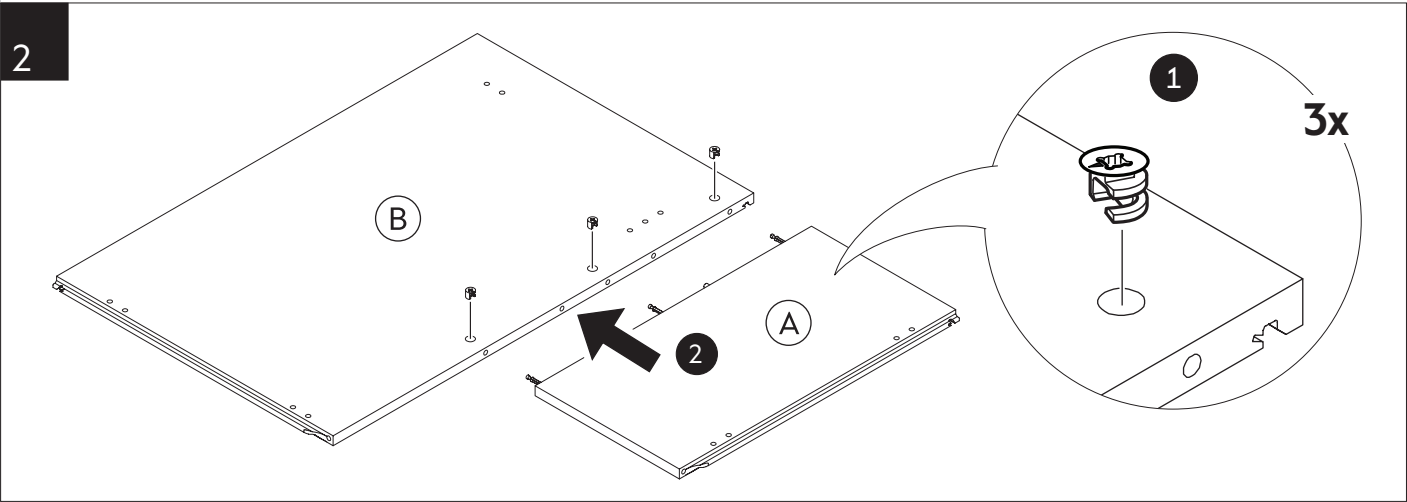
E55009007005

90x70

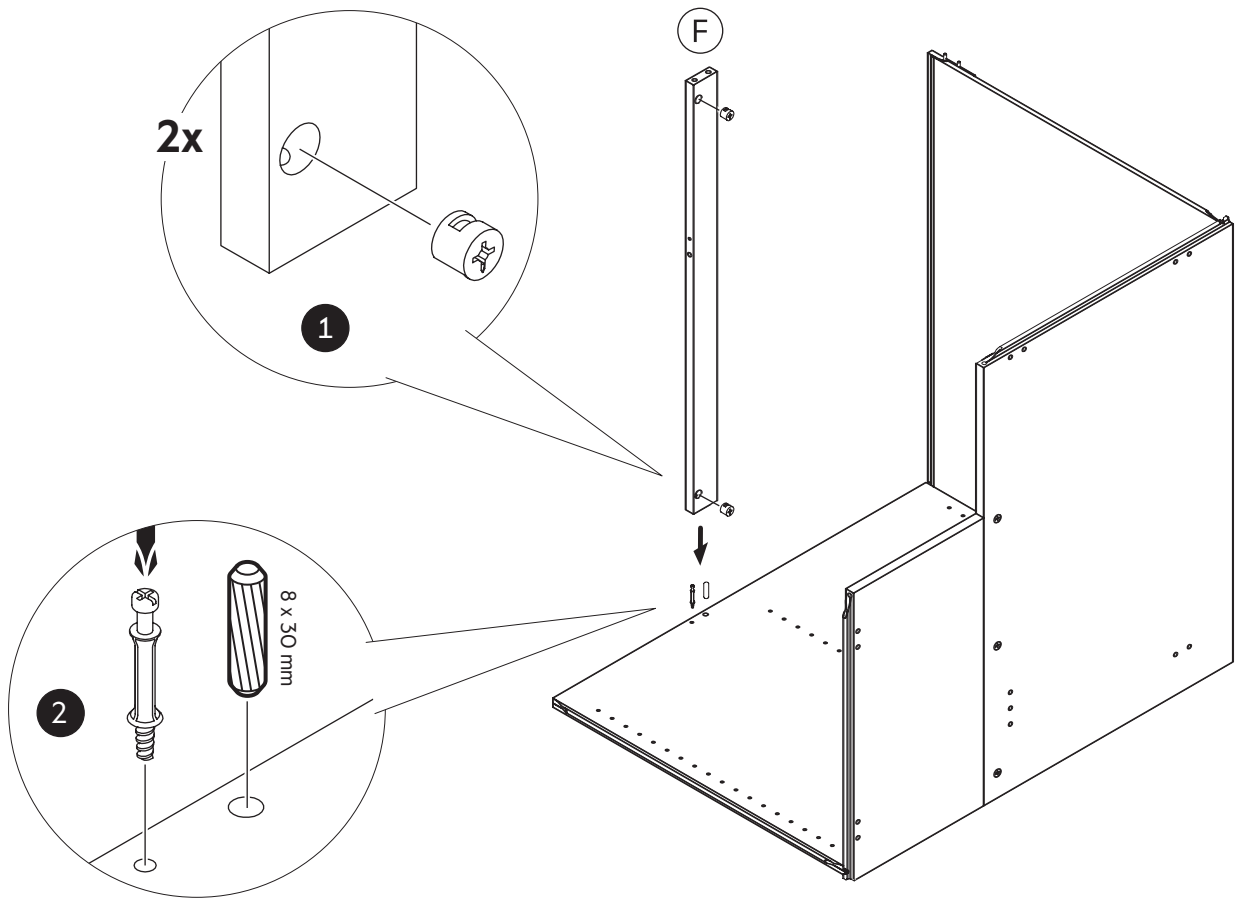


CLICK

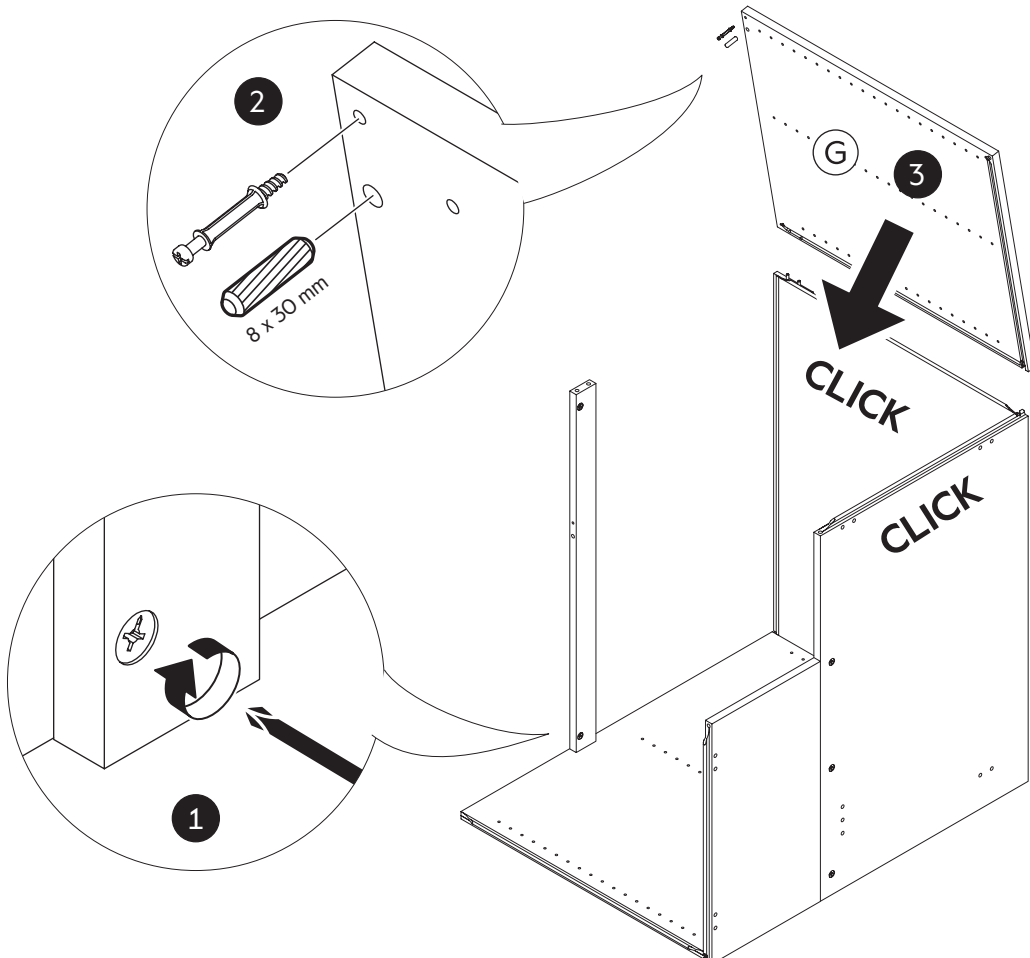




7

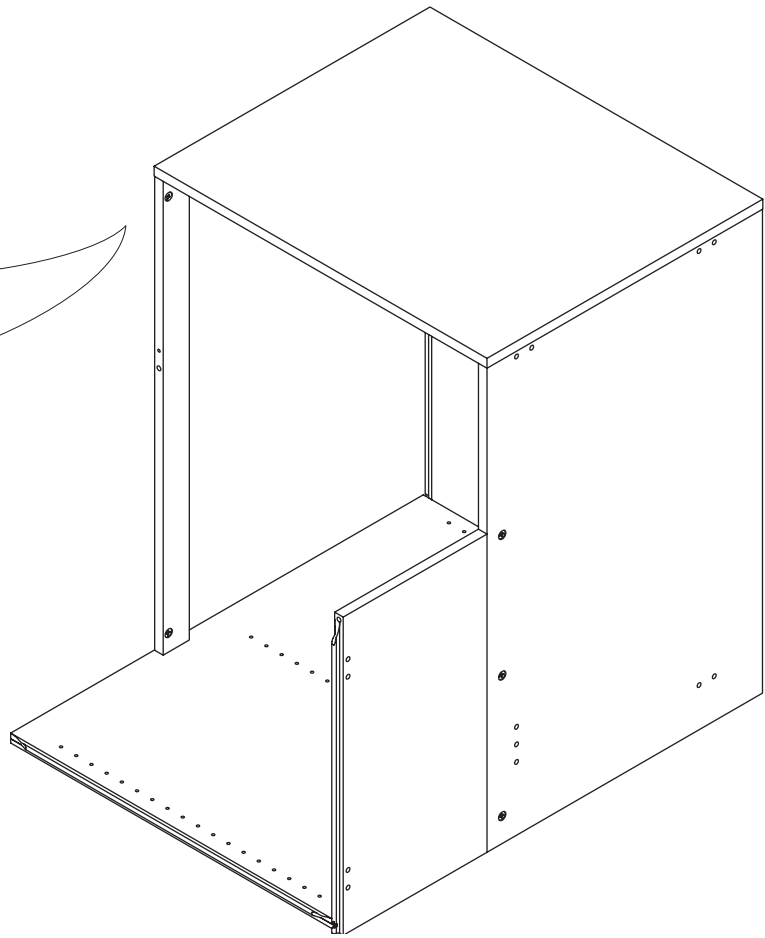
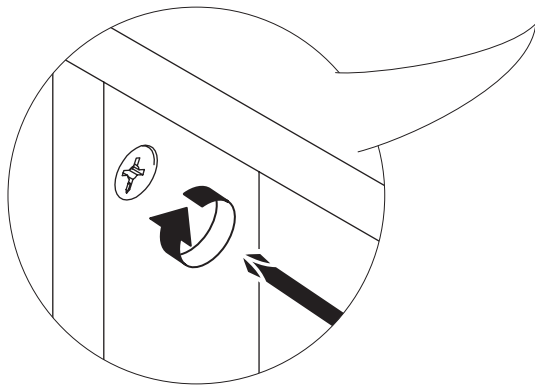


8



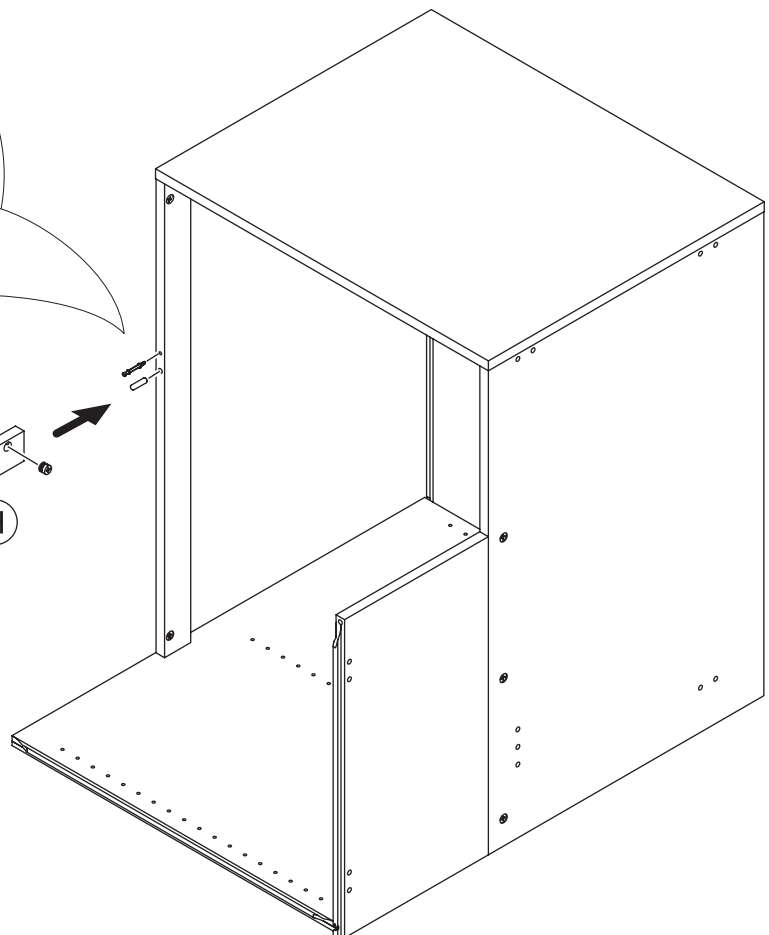
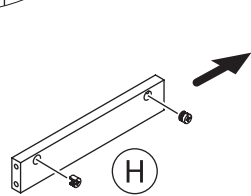
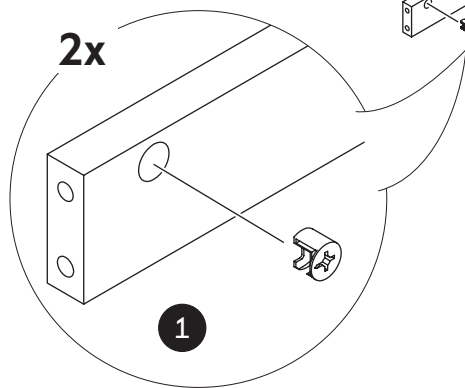
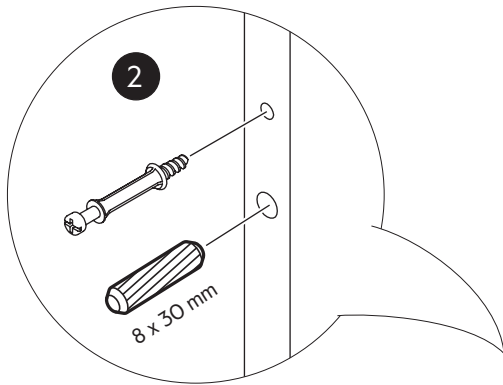
CLICK

9

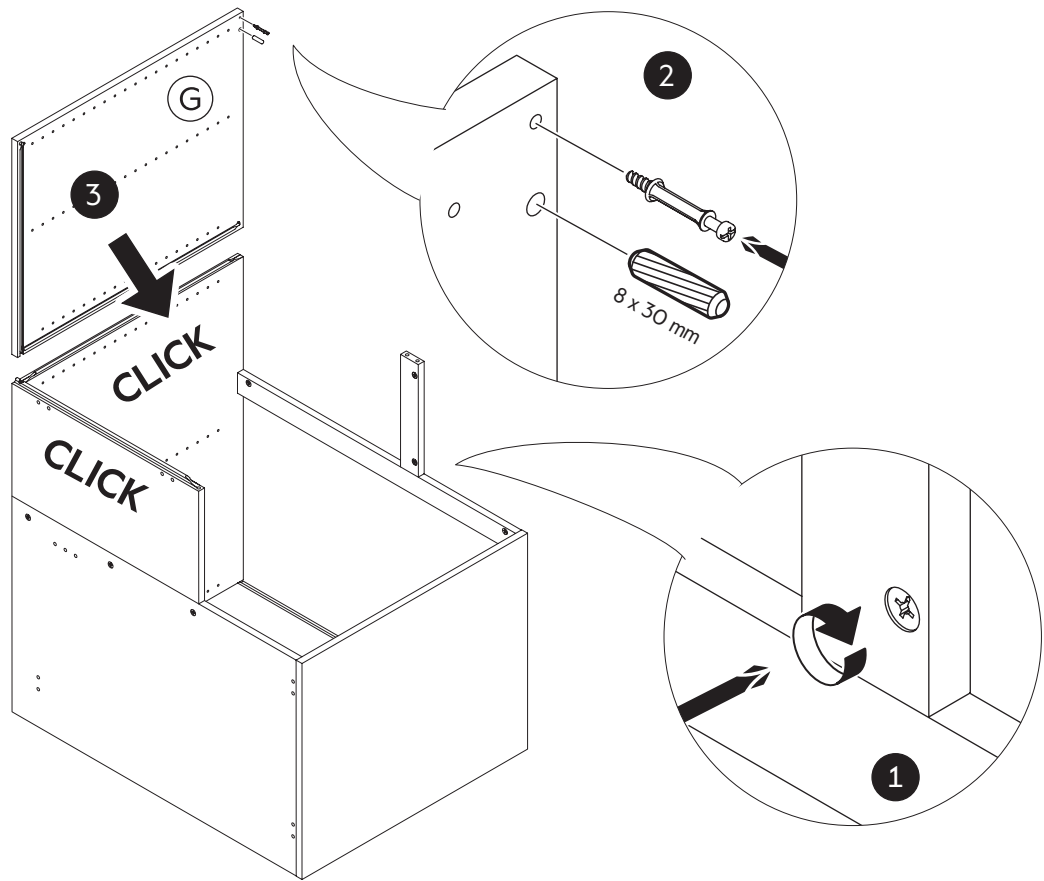


CLICK

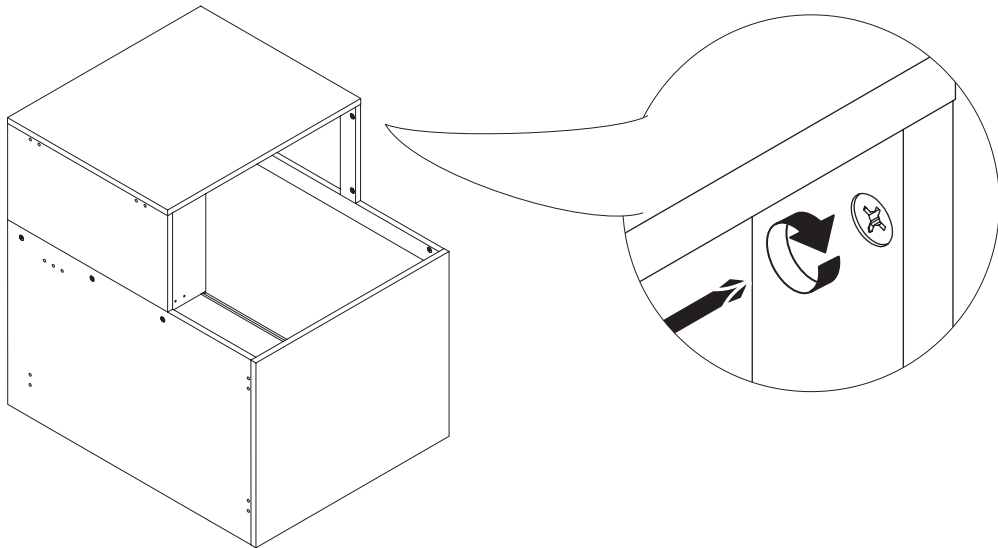
10



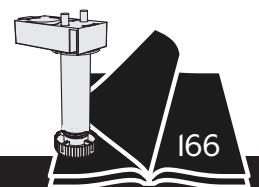
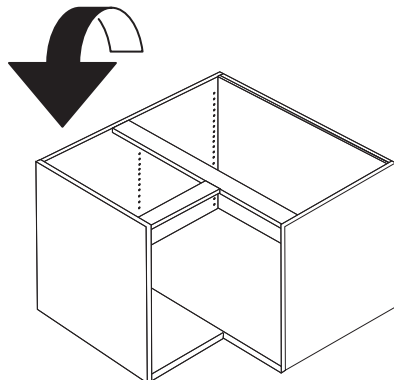
11



12

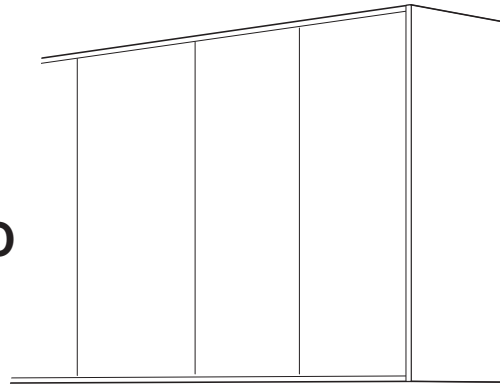


13

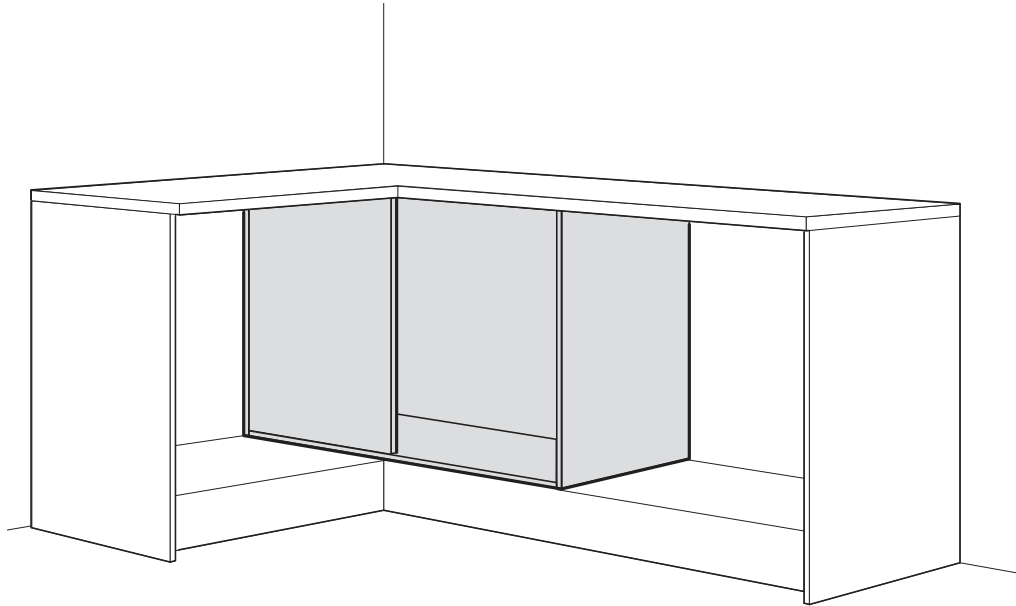


CLICK

- SE** Hörnbänkskåp 100/120
- DK** Hjørneunderskab 100/120
- NO** Benkehjørneskap 100/120
- FI** Kulmapöytäkaappi 100/120
- EN** Base corner 100/120

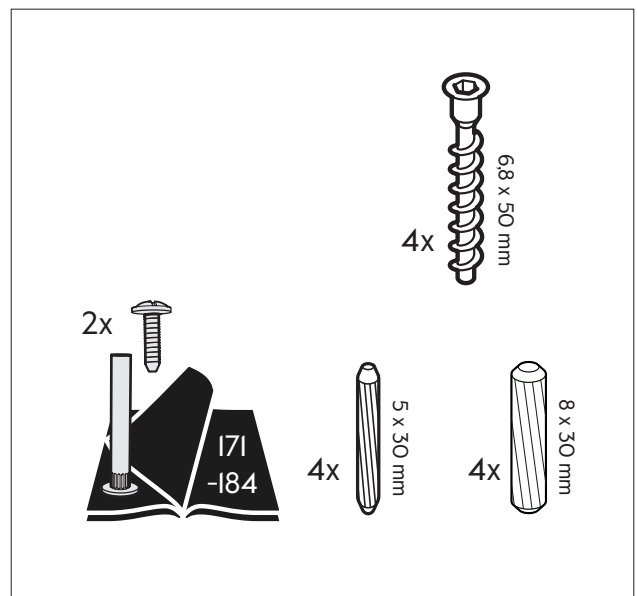
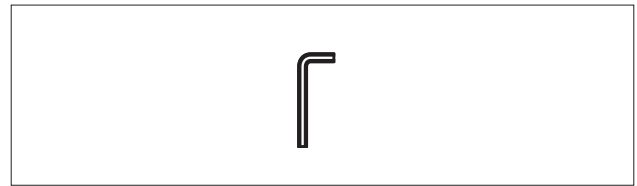
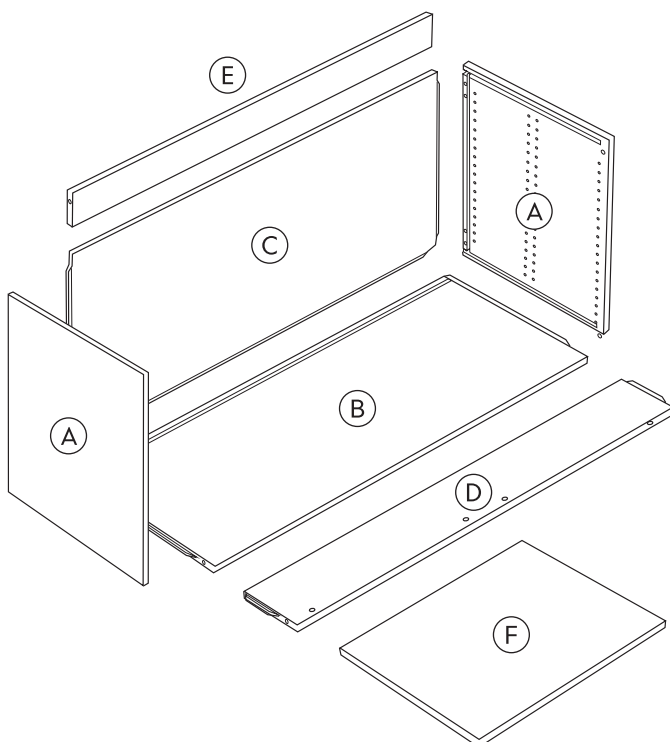


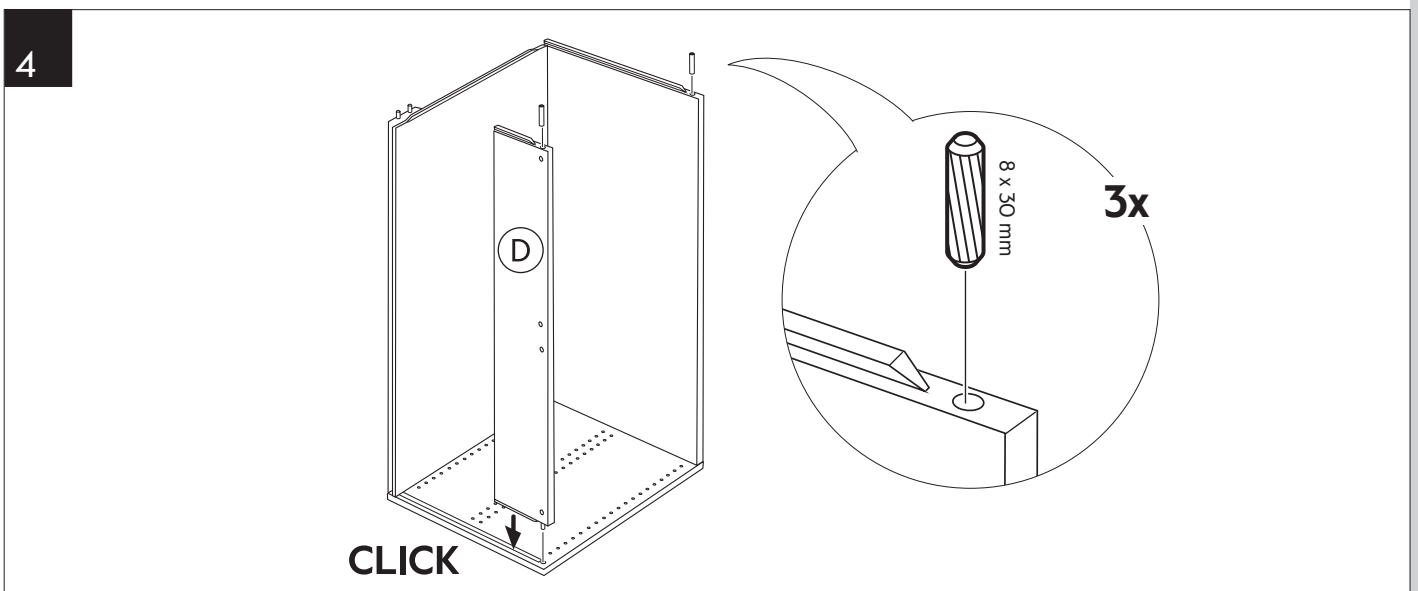
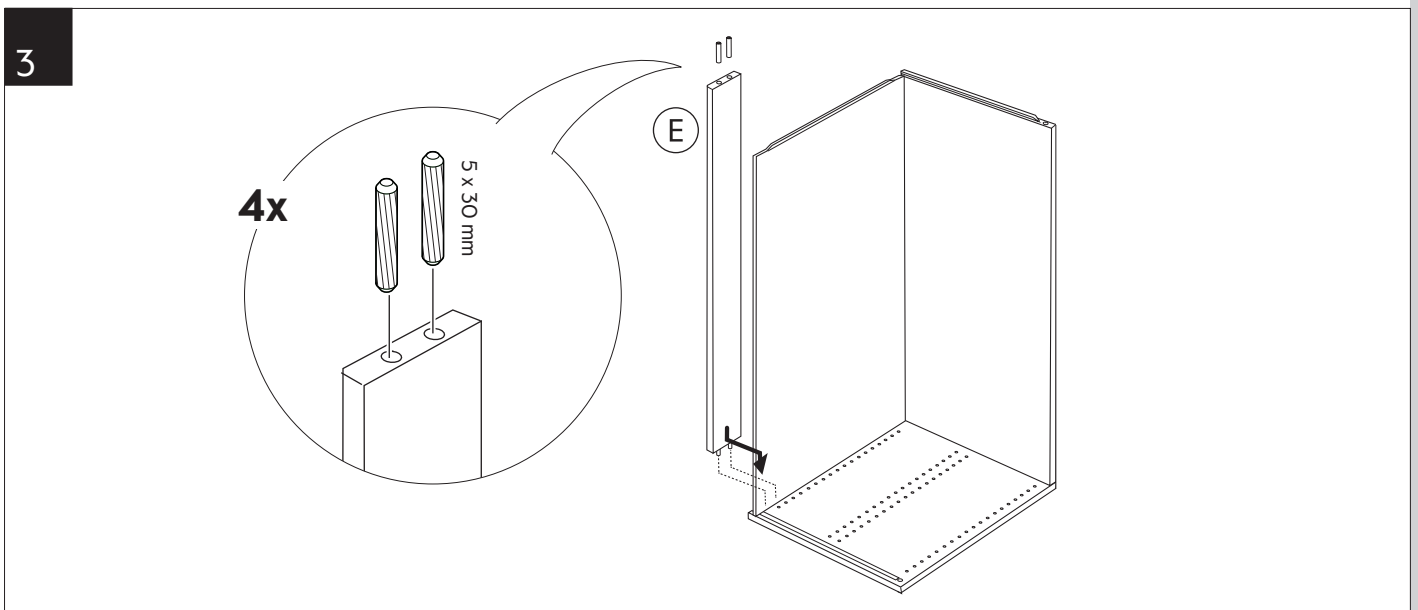
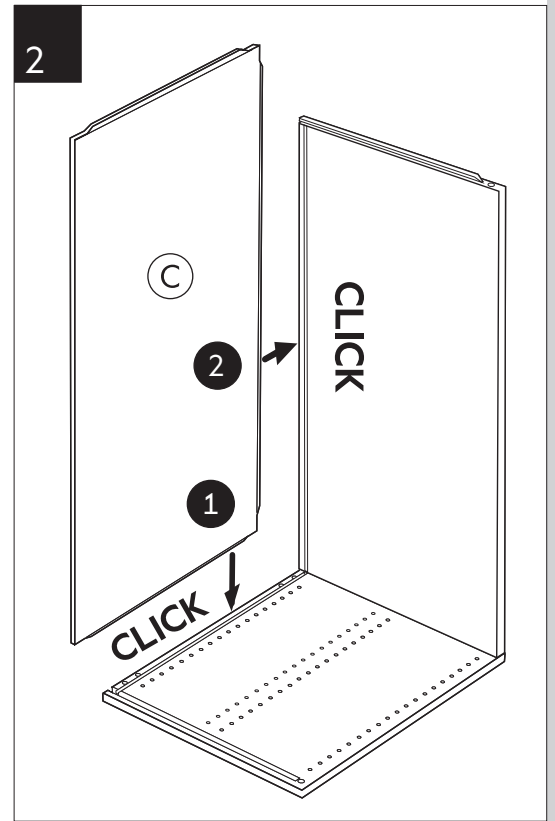
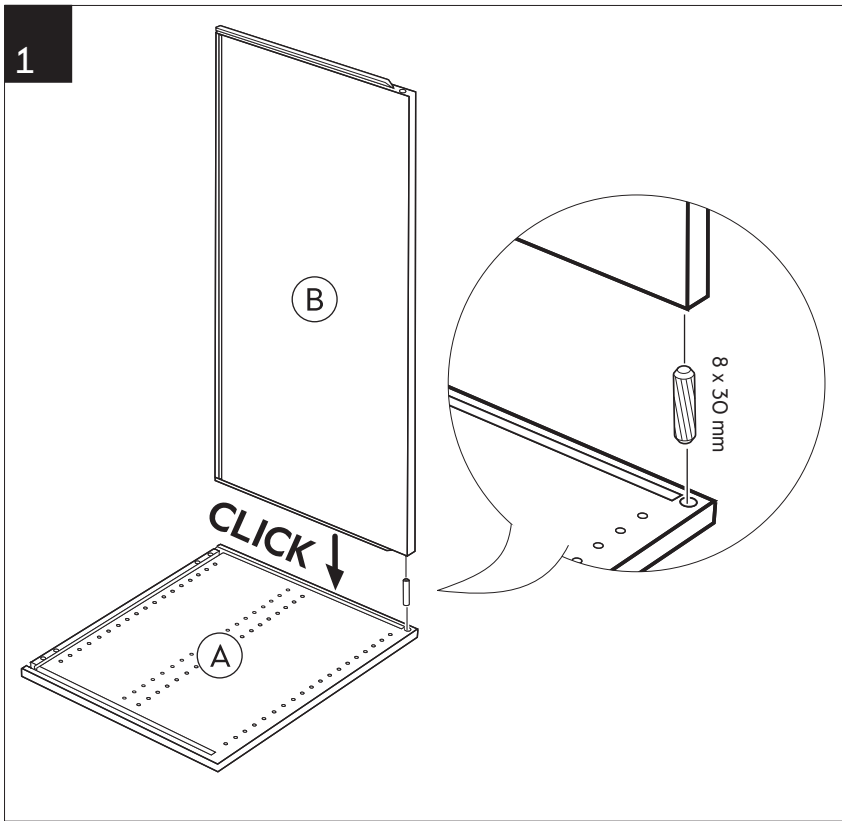
assembled with

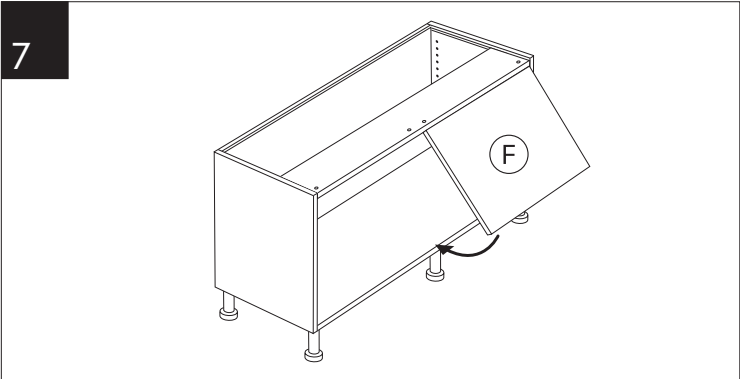
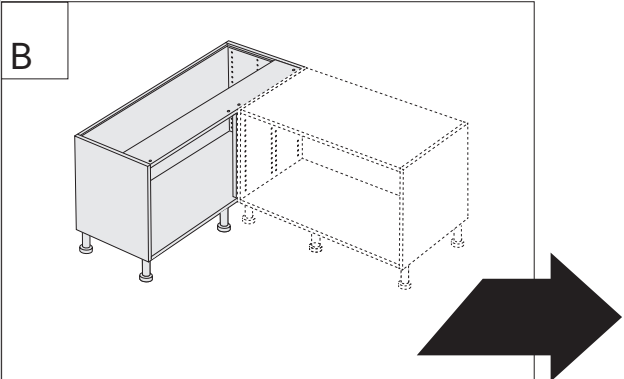
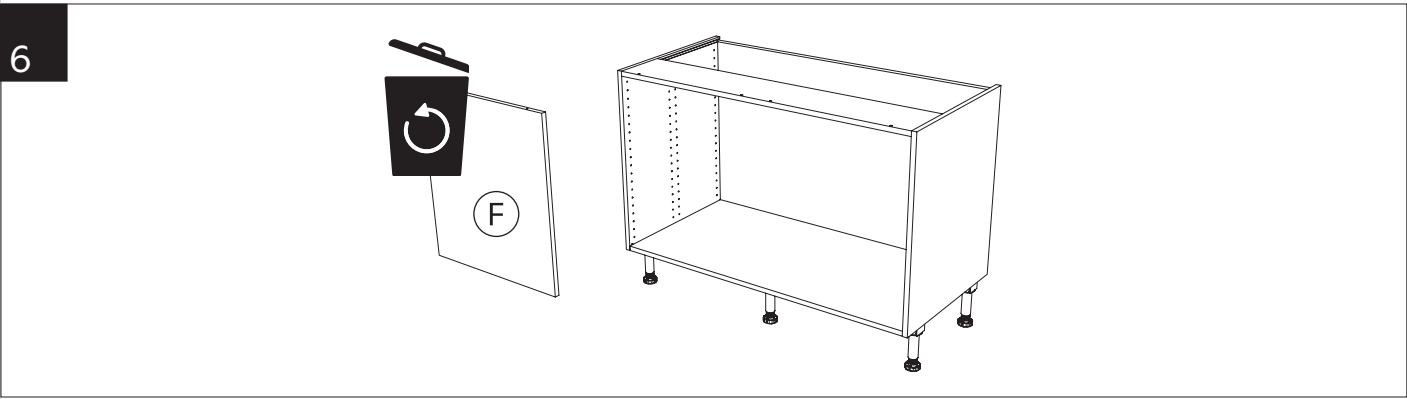
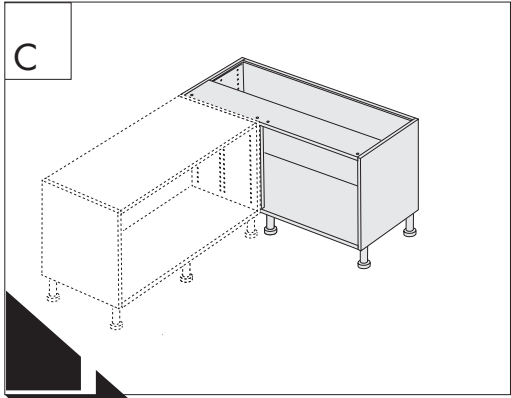
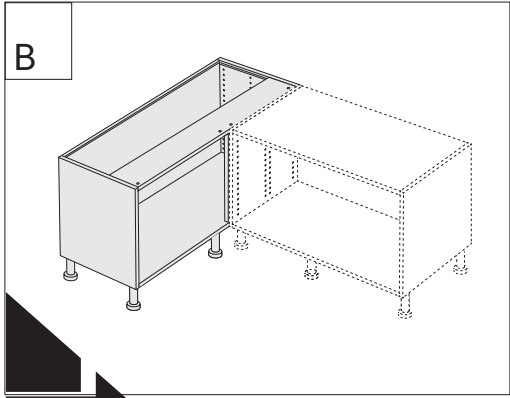
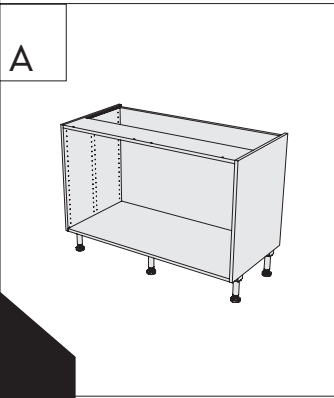
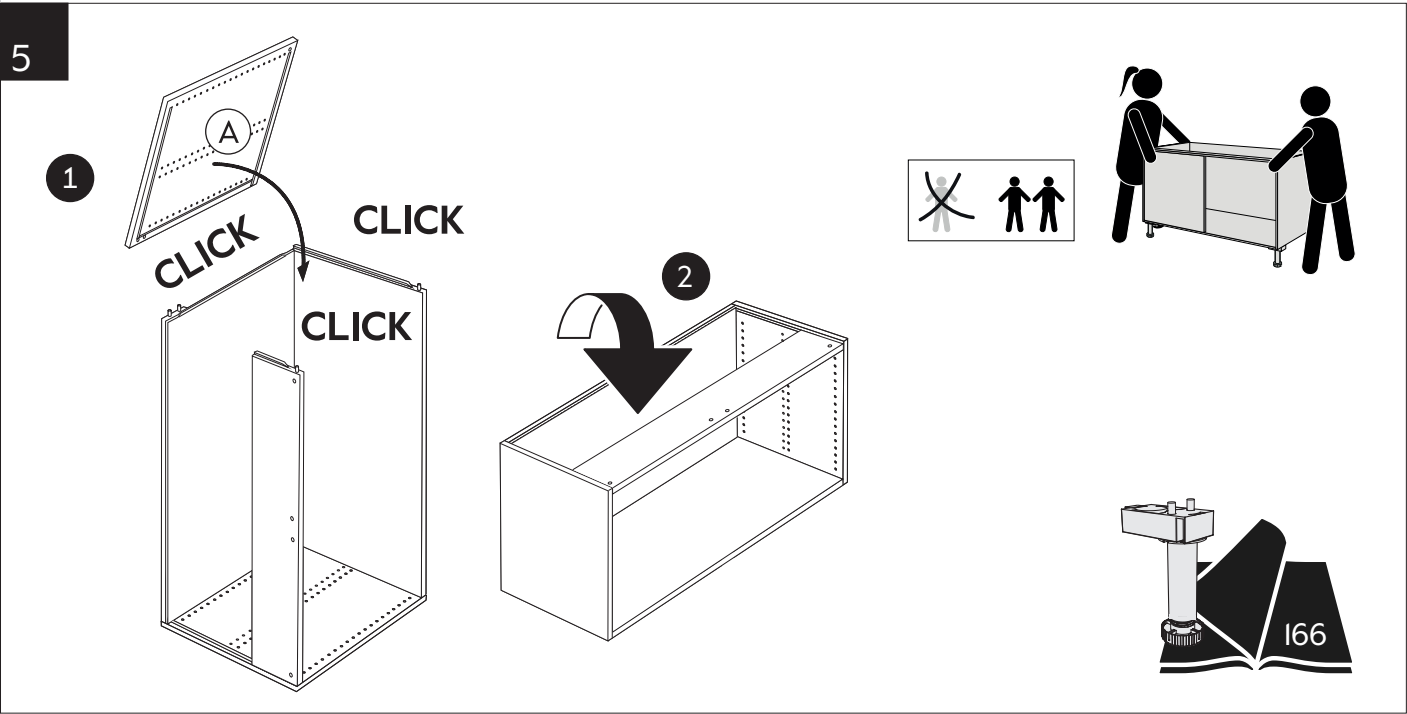


E65010007002	E65012007002
E65010007005	E65012007005
100x70	120x70

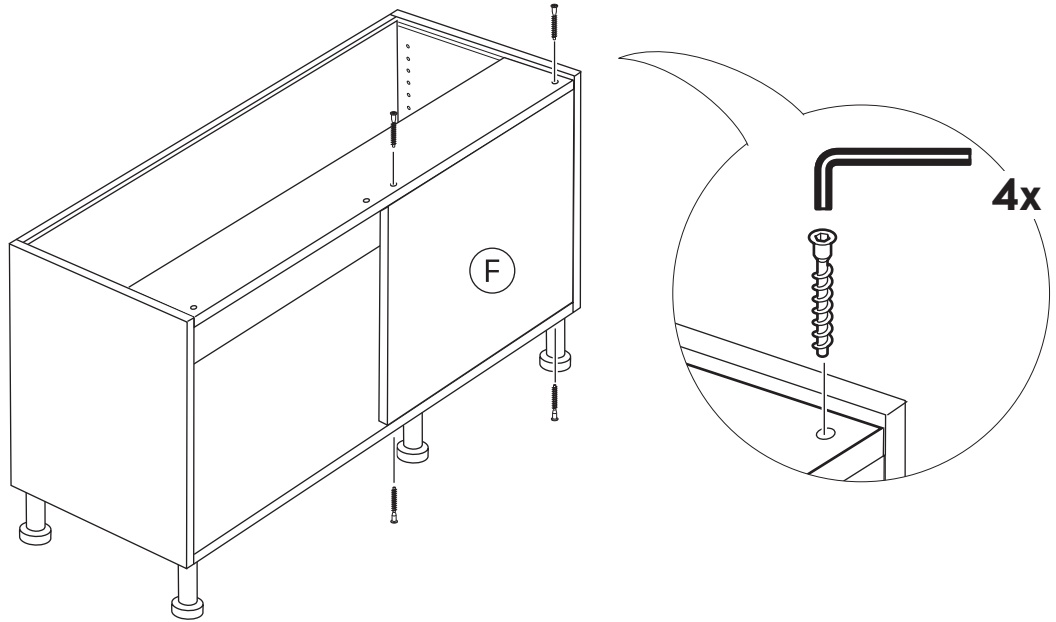
CLICK



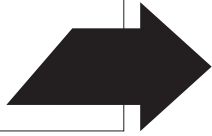
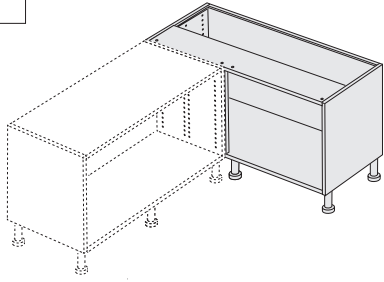




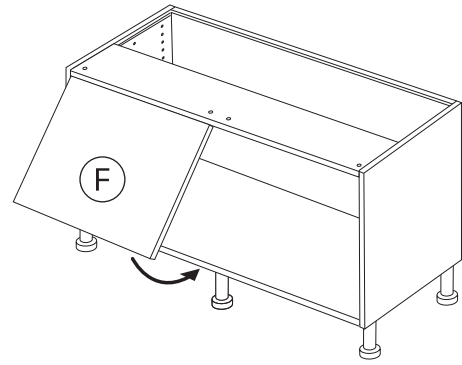
8



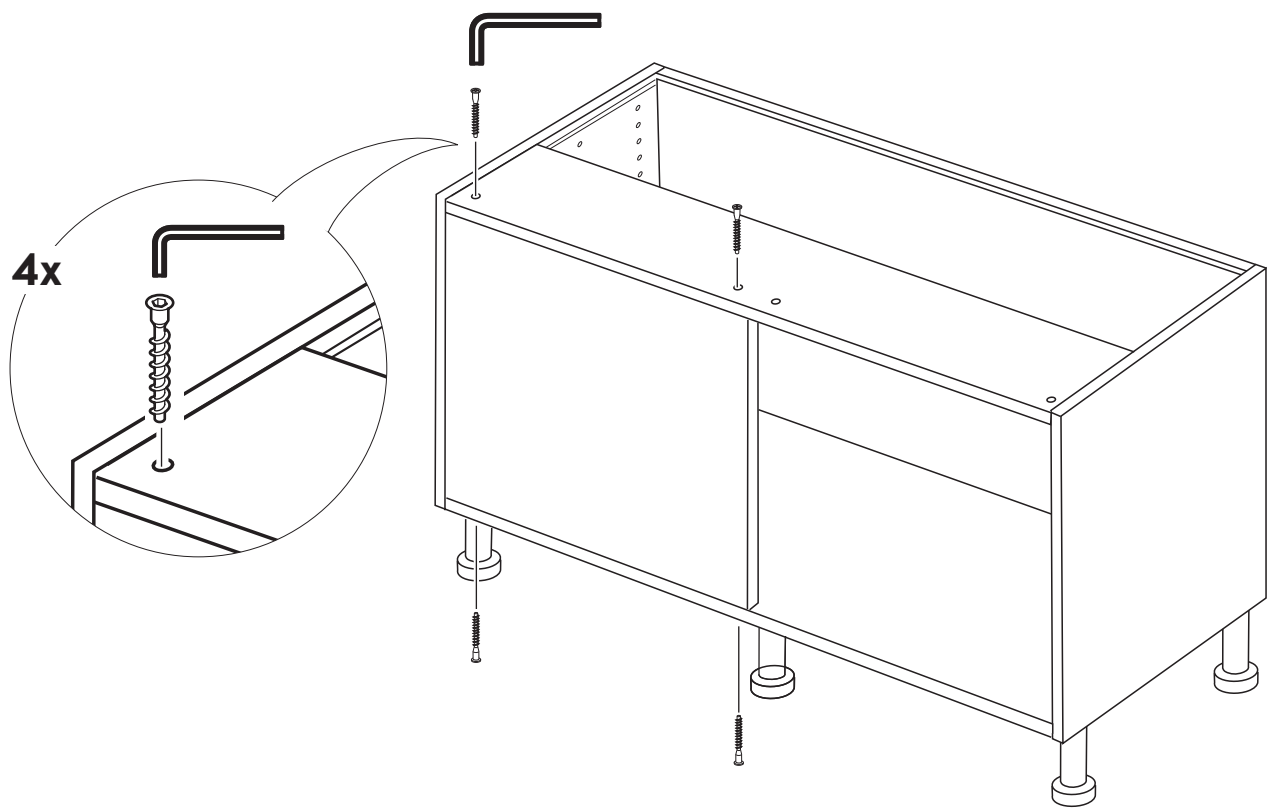
C



9



10



CLICK

- SE** Bänkskåp 15x70
- DK** Underskab 15x70
- NO** Benkeskap 15x70
- FI** Pöytäkaappi 15x70
- EN** Base cabinet 15x70

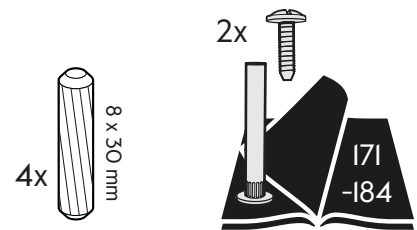
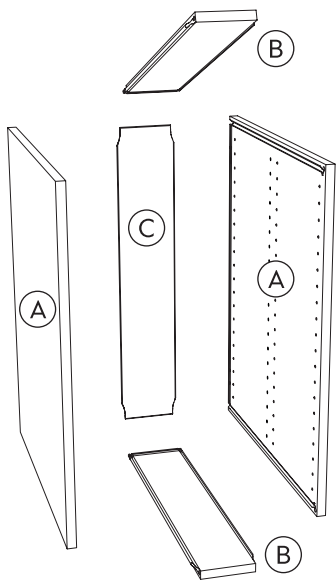
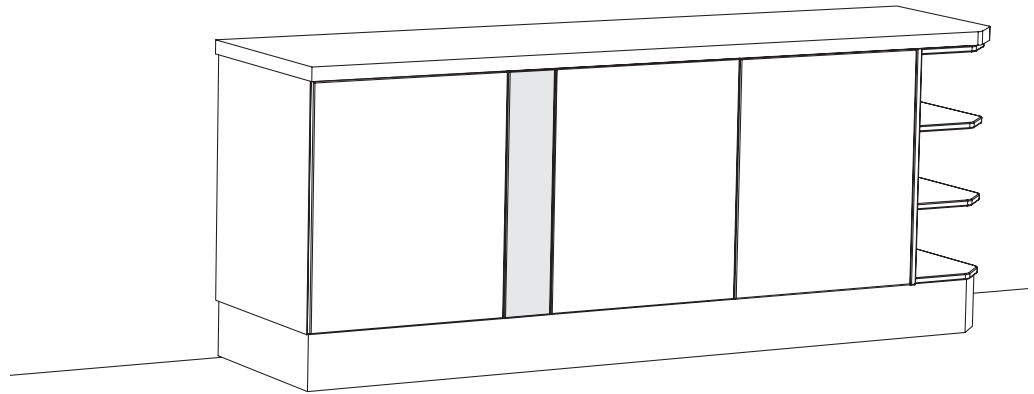
assembled with



E55001507002

E55001507005

15x70

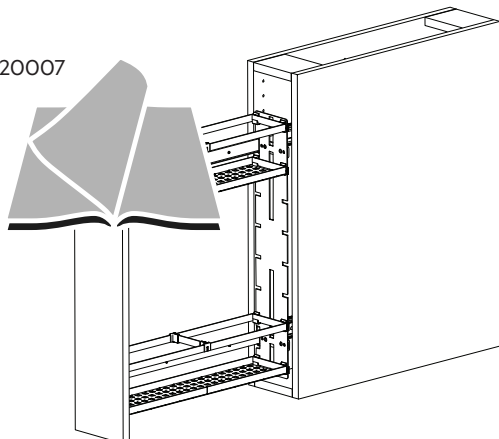


CLICK

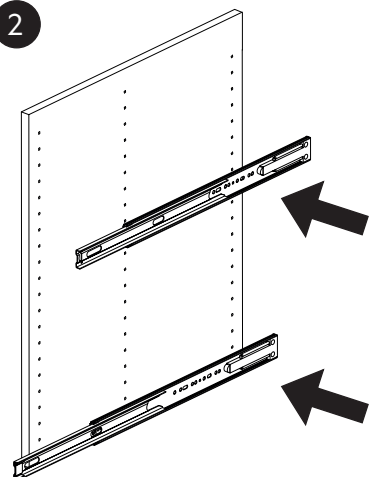


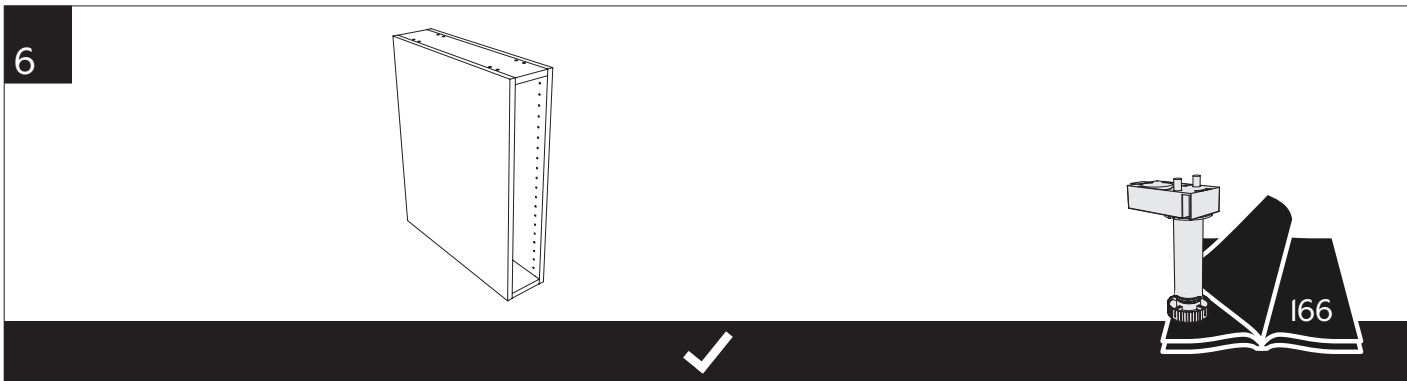
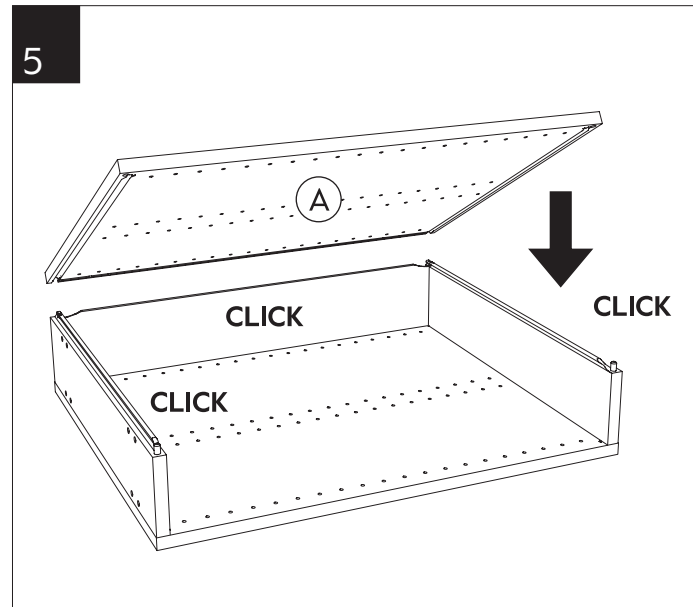
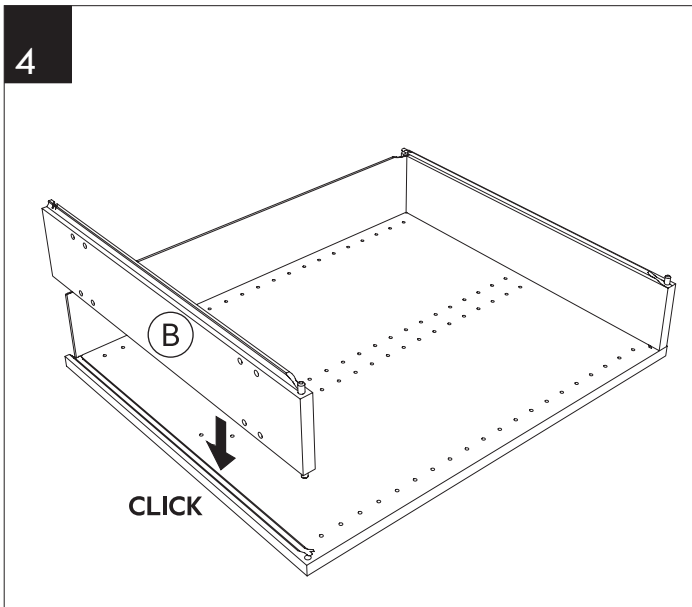
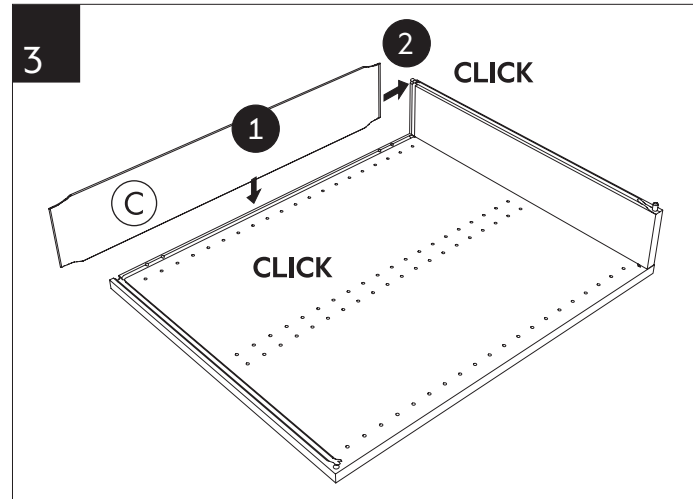
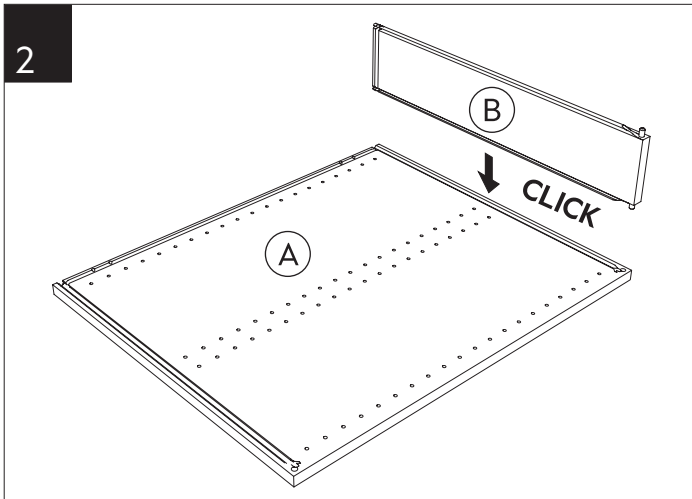
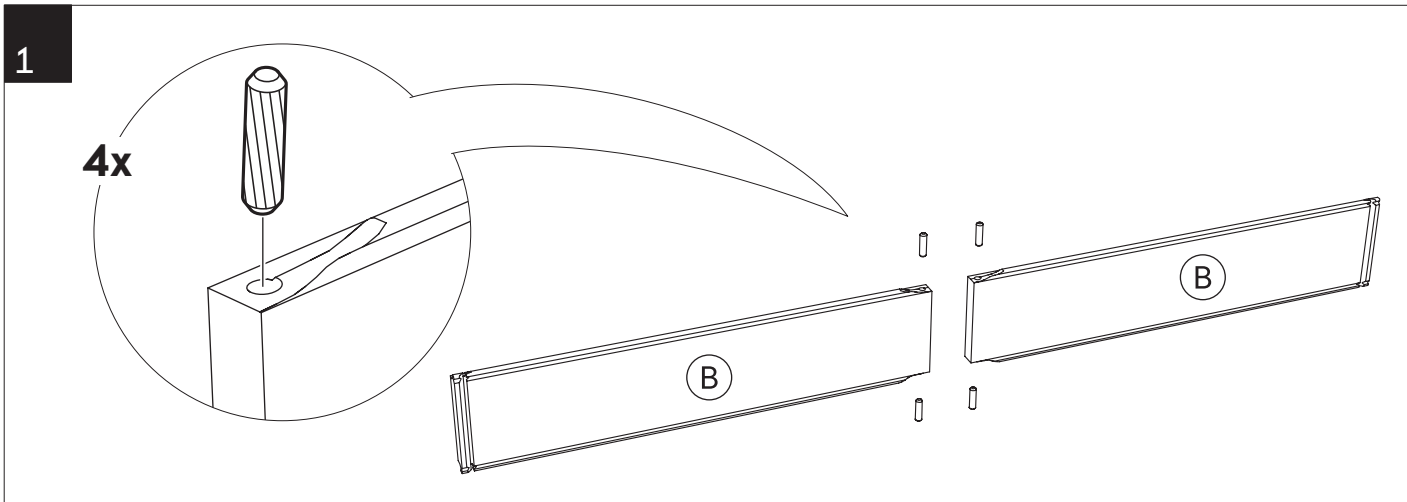
1

E12001520007



2





CLICK

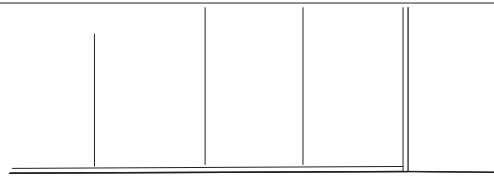
SE Bänkskåp

DK Underskab

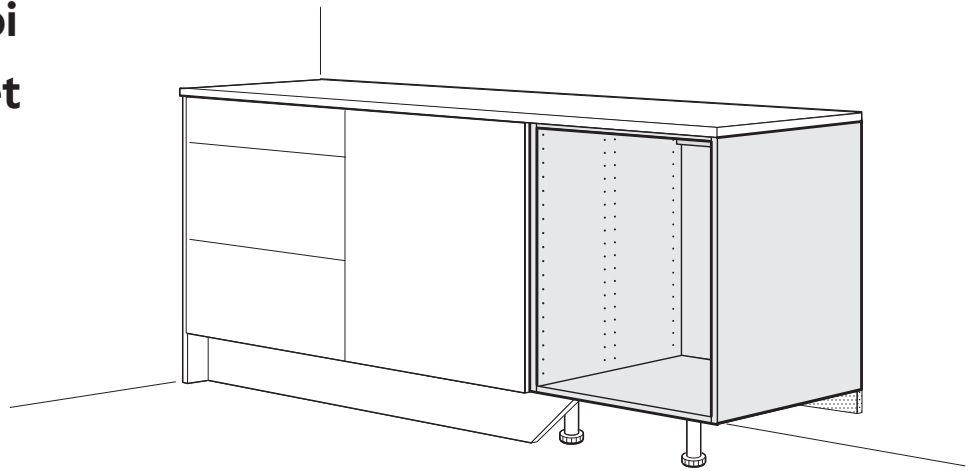
NO Benkeskap

FI Pöytäkaappi

EN Base cabinet



assembled with



E65003007002

E65003007005

30x70

E65004007002

E65004507002

E65005007002

E65006007002

E65008007002

E65010007002

E65001207005

E65004007005

E65004507005

E65005007005

E65006007005

E65008007005

E65010007005

E65001207005

40x70

45x70

50x70

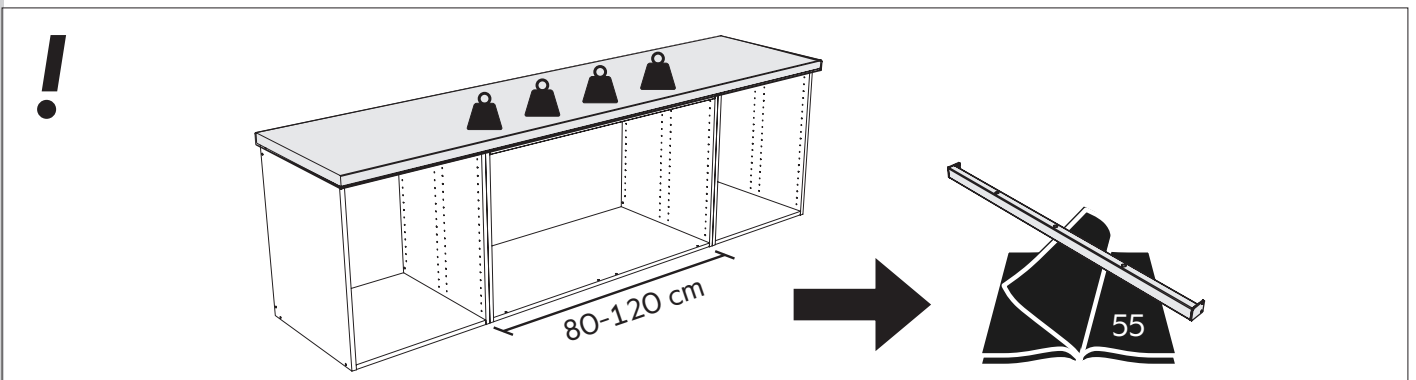
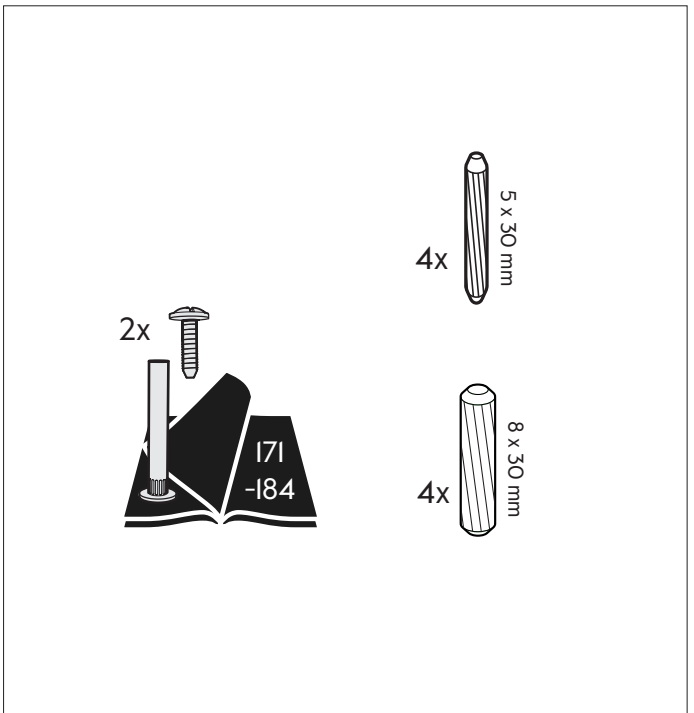
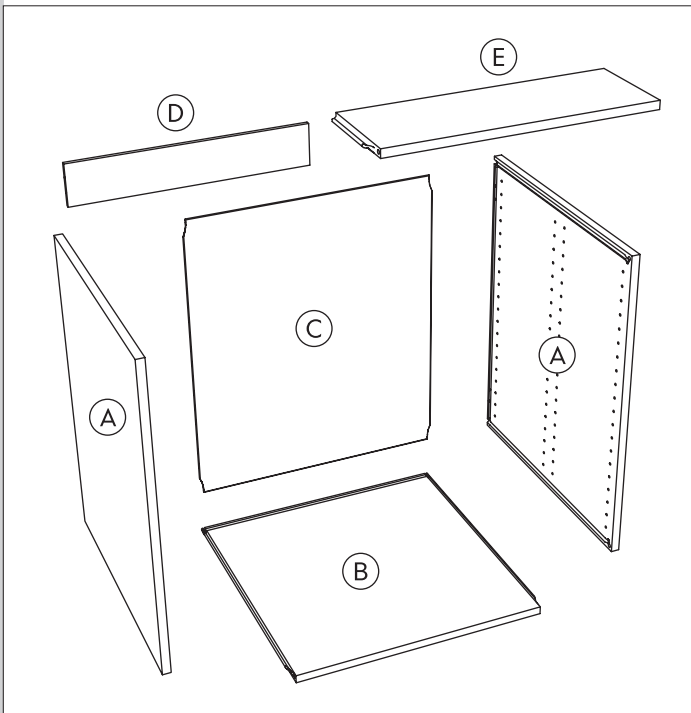
60x70

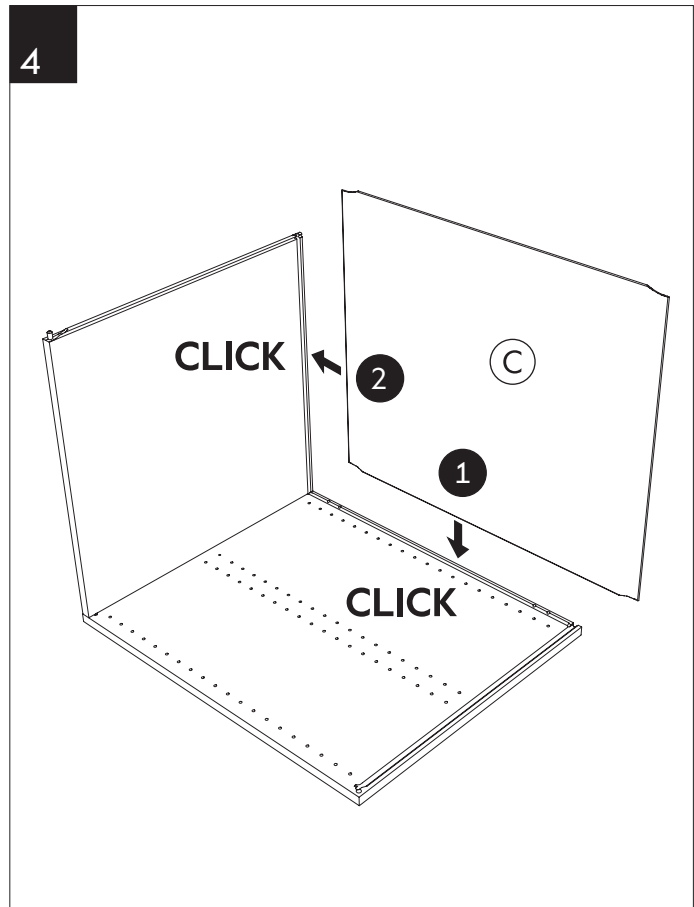
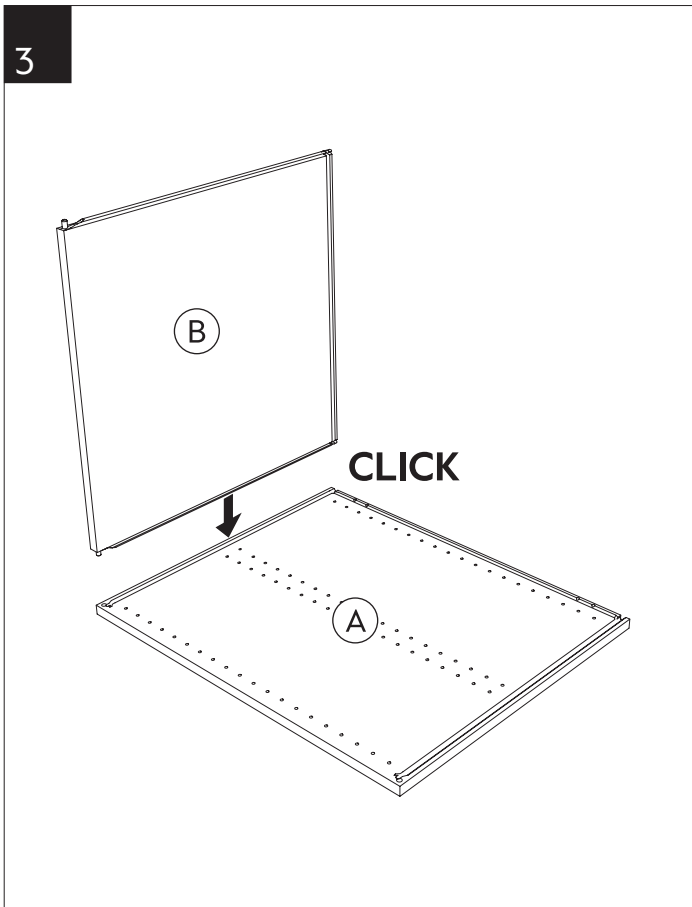
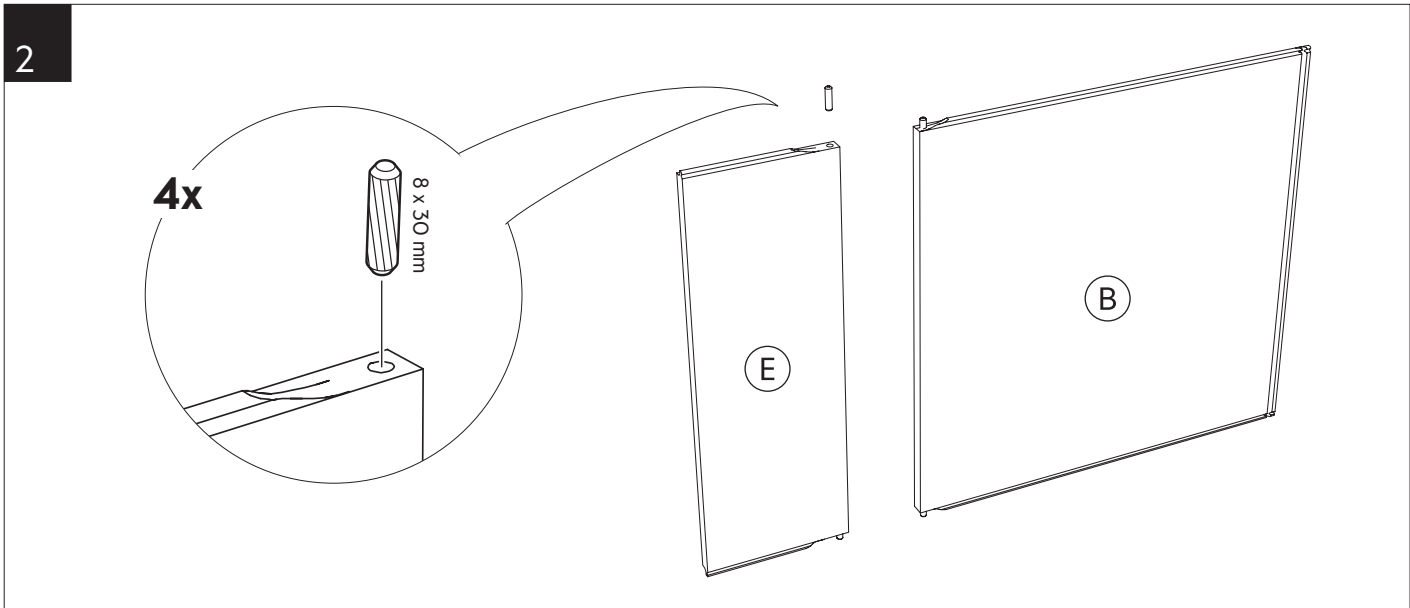
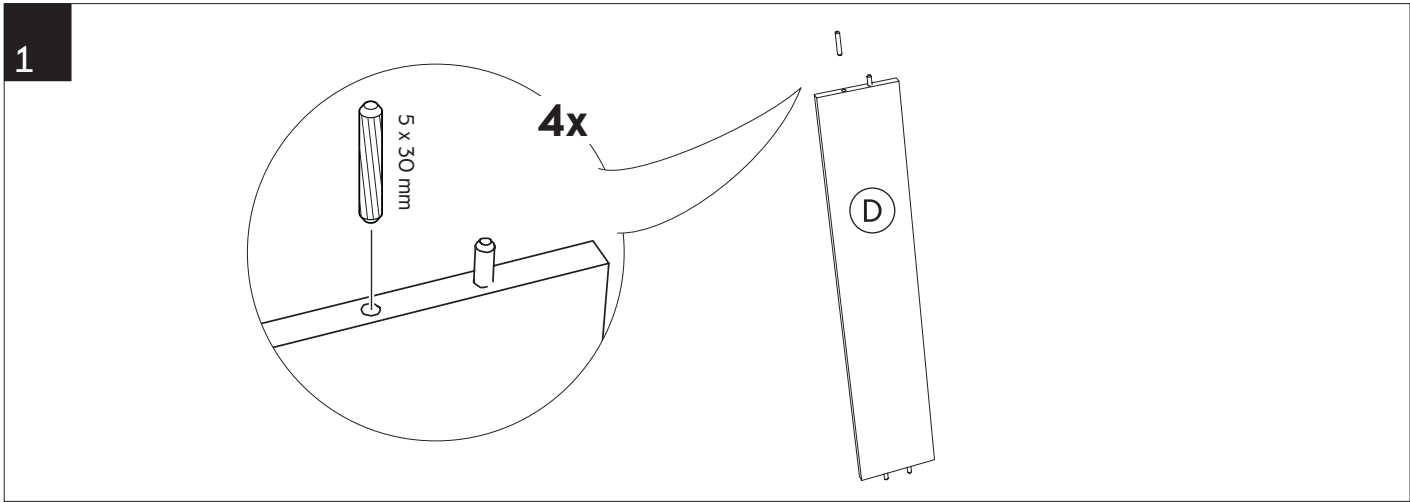
80x70

100x70

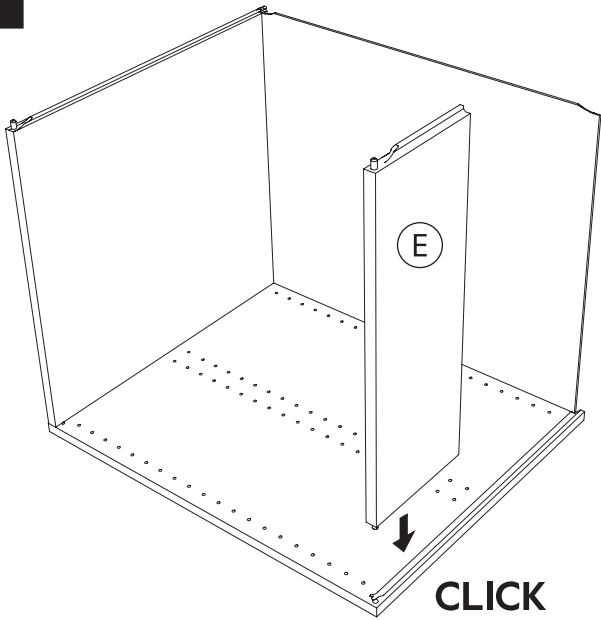
120x70

CLICK

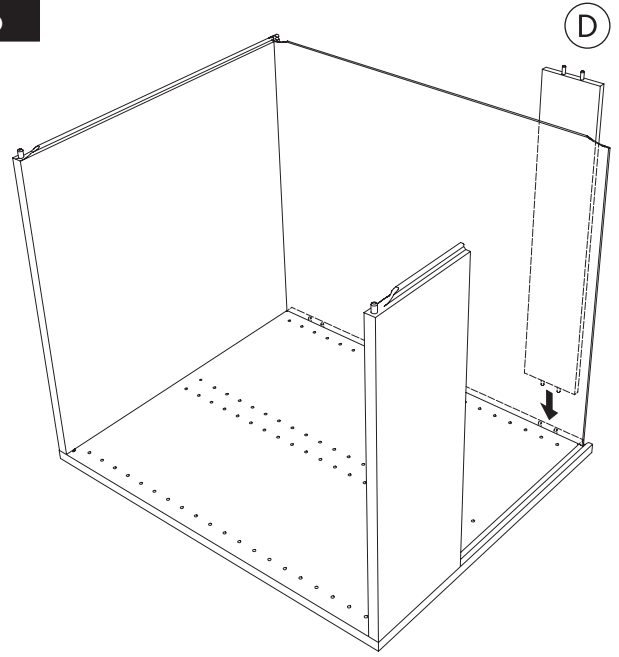




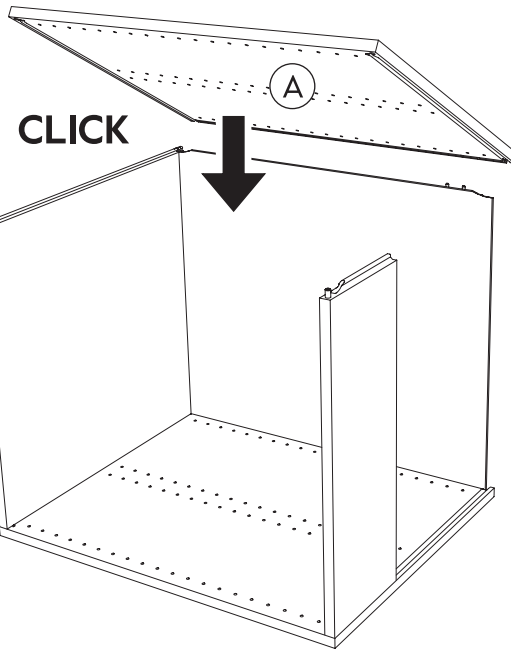
5



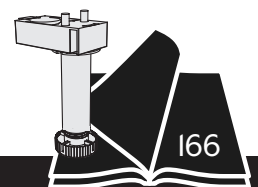
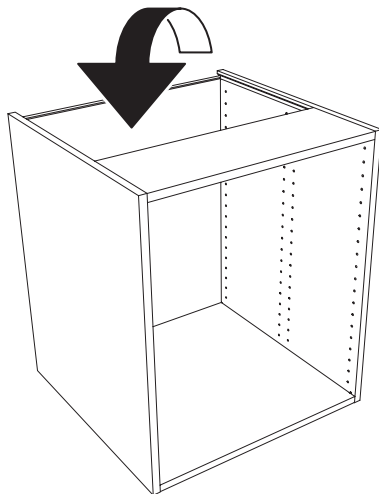
6



7



8



CLICK

SE Bänkskåp för diskho

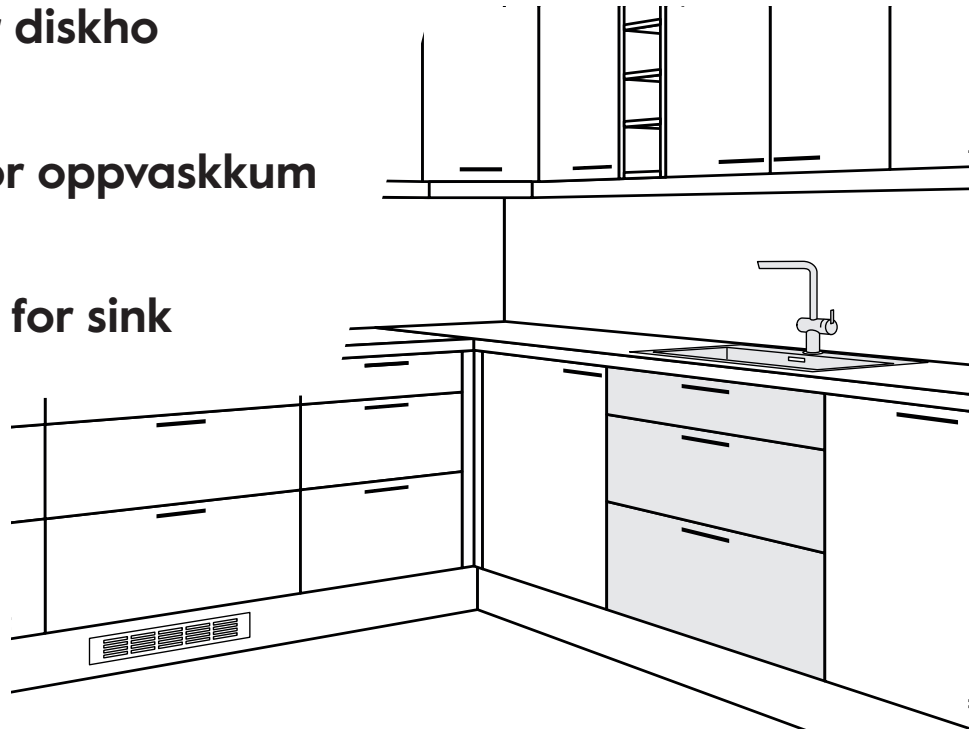
DK Vaskeskab

NO Benkeskap for oppvaskkum

FI Allaskaappi

EN Base cabinet for sink

assembled with



E65003007002

E65003007005

30x70

E65004007002

E65004507002

E65005007002

E65006007002

E65008007002

E65010007002

E65001207005

E65004007005

E65004507005

E65005007005

E65006007005

E65008007005

E65010007005

E65001207005

40x70

45x70

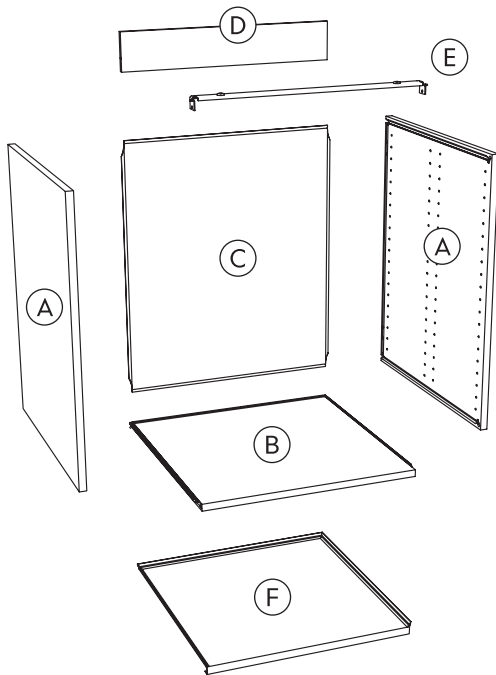
50x70

60x70

80x70

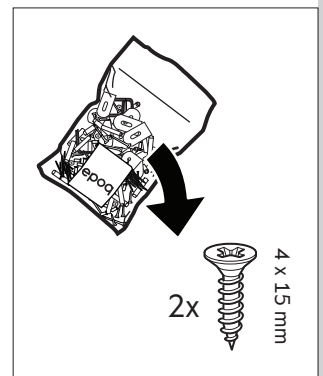
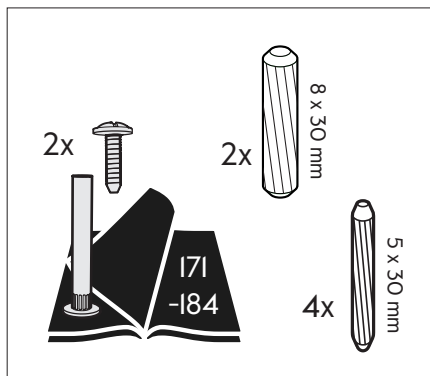
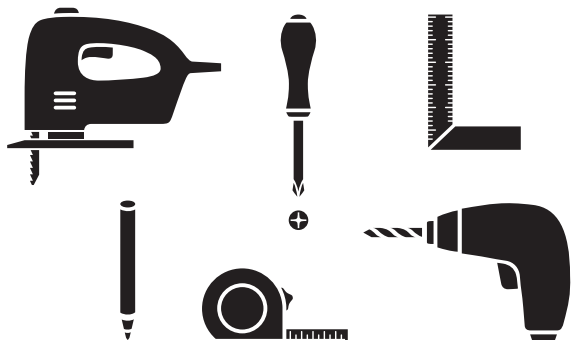
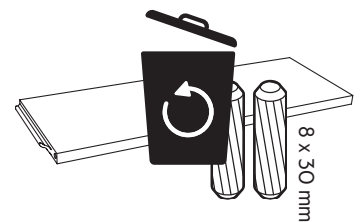
100x70

120x70

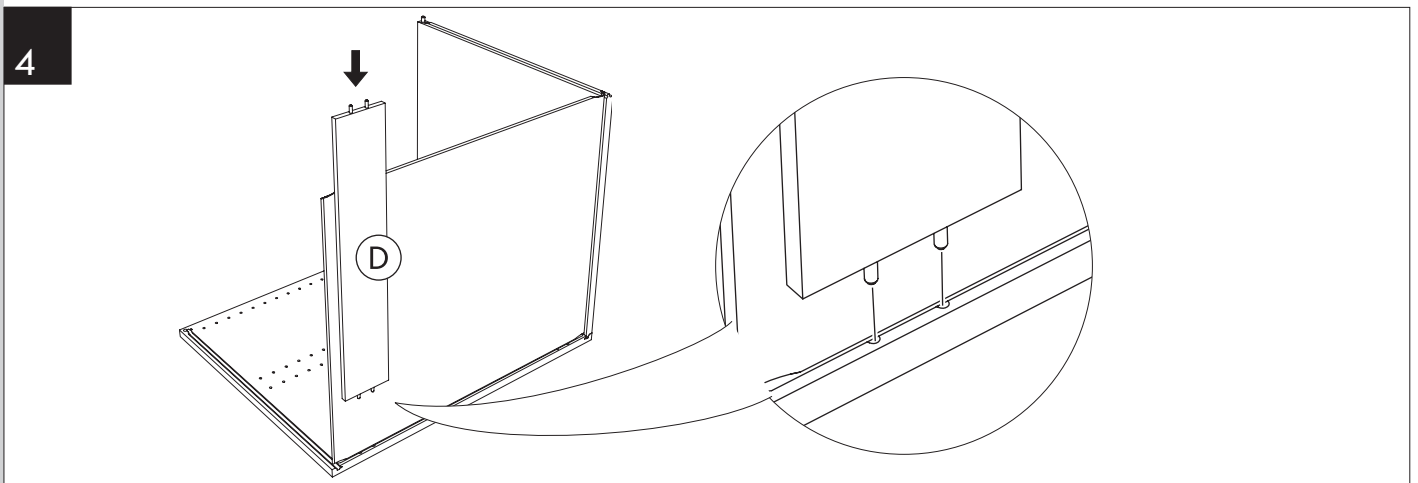
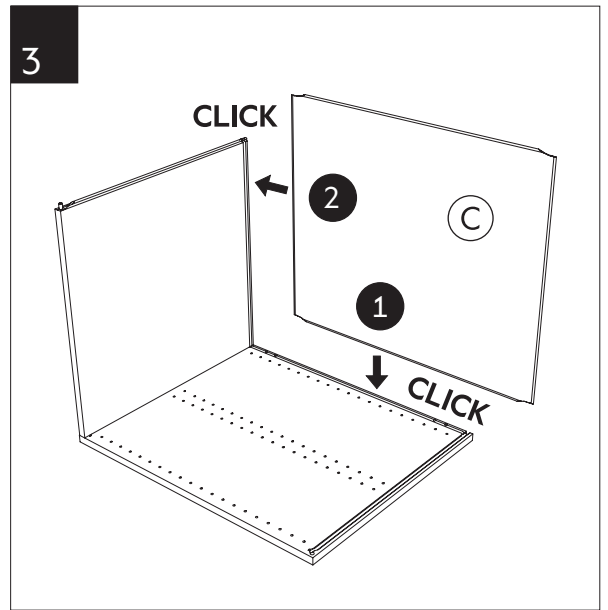
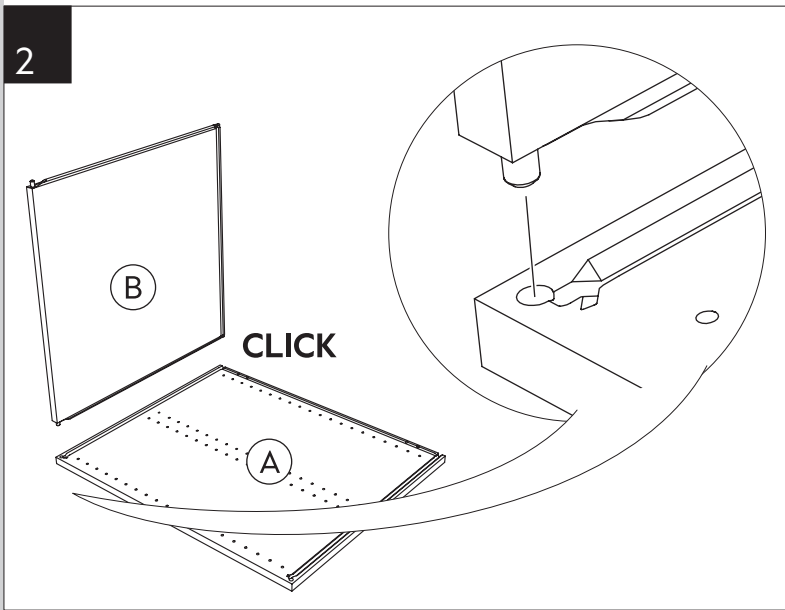
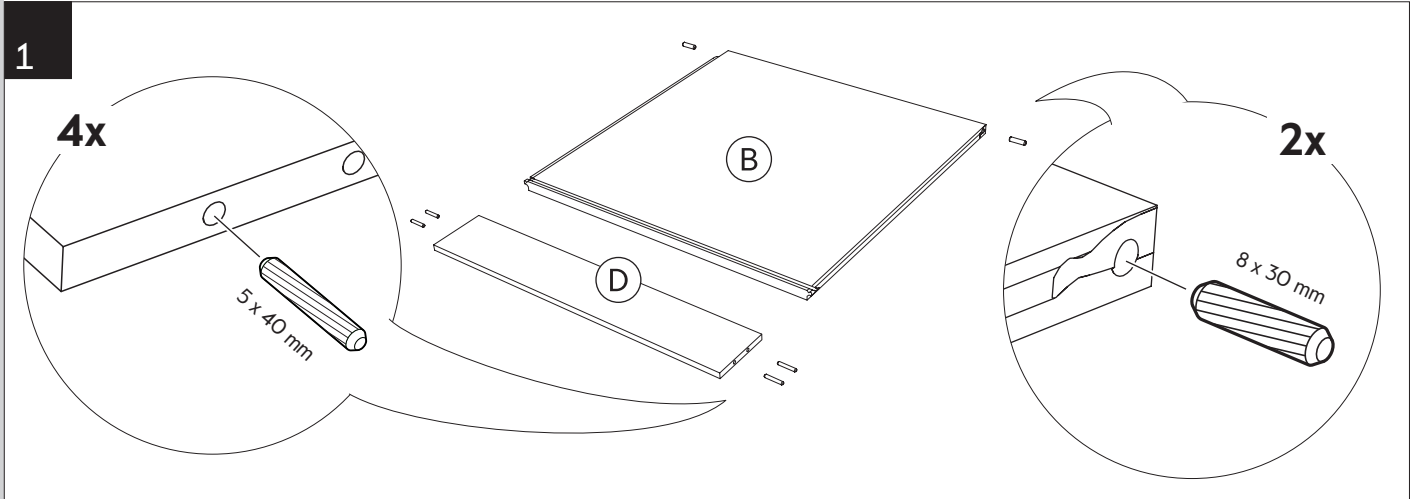
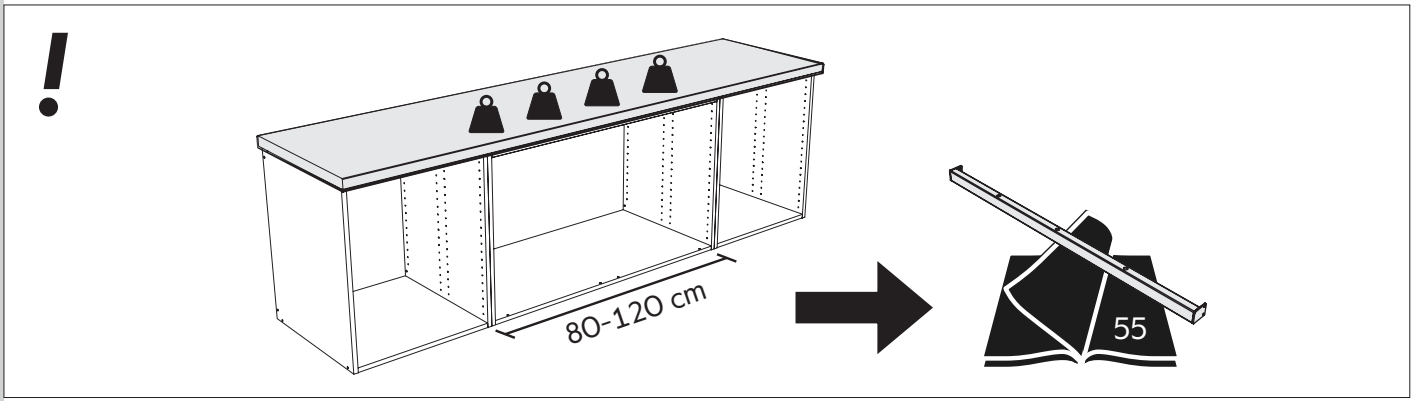


(E) E10900030463
E10900030263
E10900030163
E10900030363

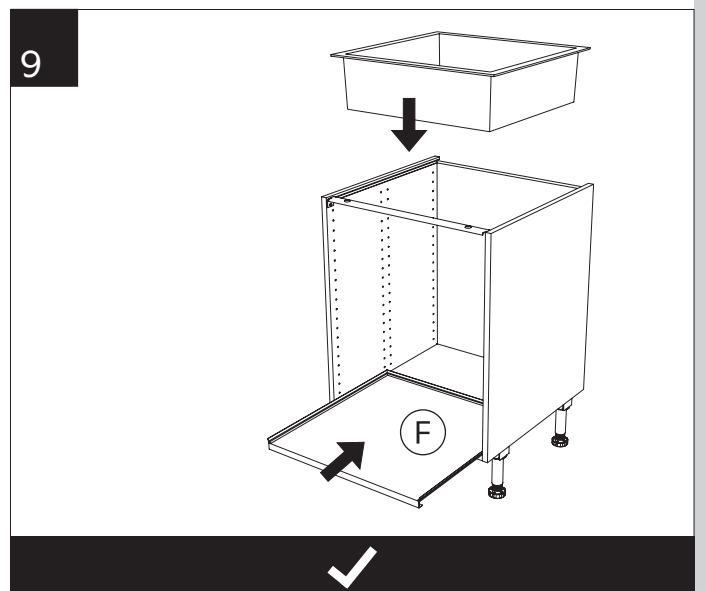
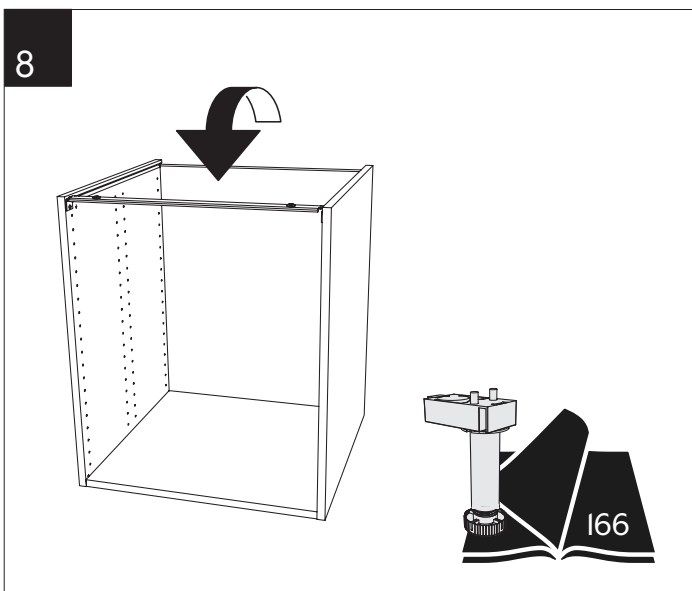
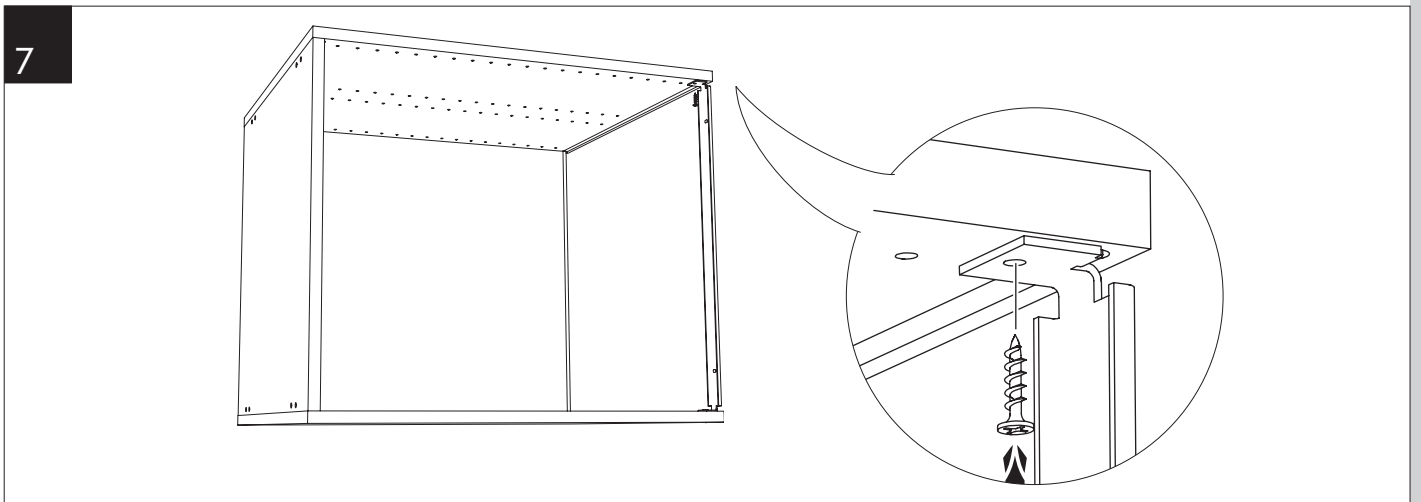
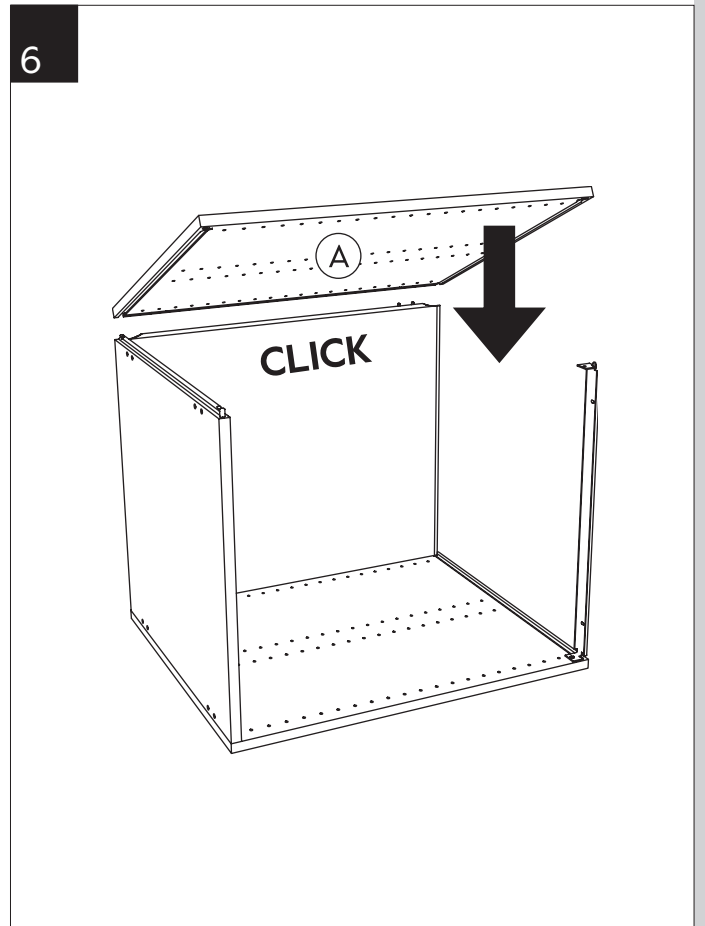
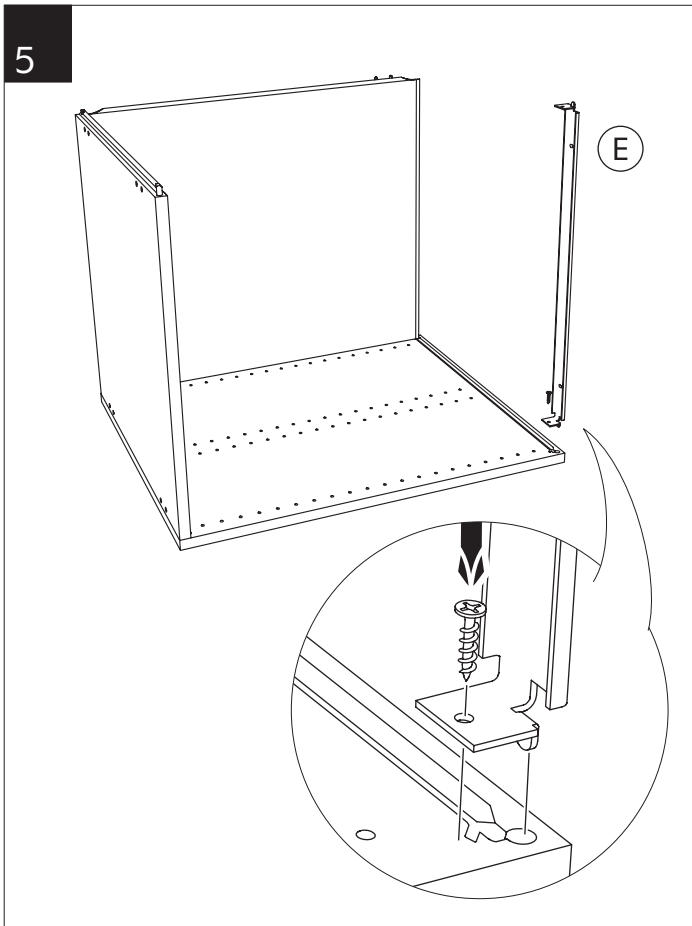
(F) E11000826006
E11000828006



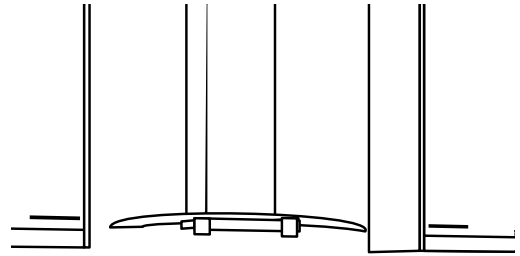
CLICK



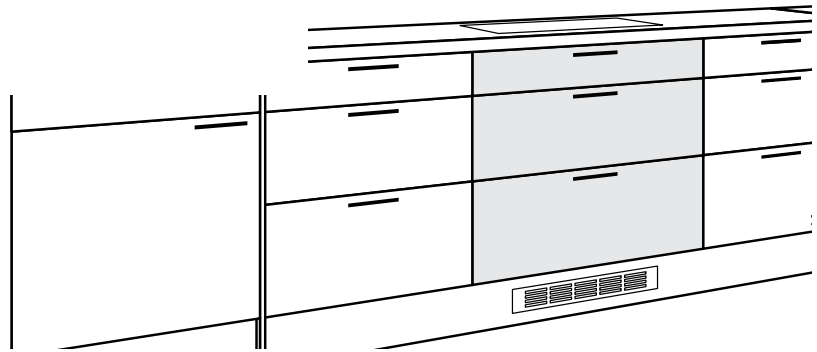
CLICK



- SE** Bänkskåp för häll
- DK** Underskab til kogeplade
- NO** Benkeskap for platetopp
- FI** Kaappi liesitasolle
- EN** Base cabinet for hob



assembled with



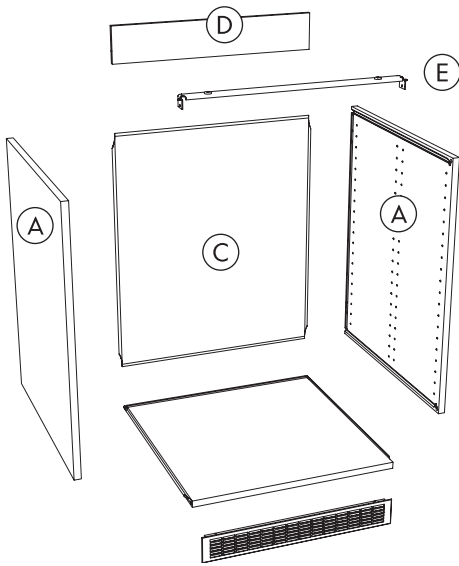
E65003007002

E65003007005

30x70

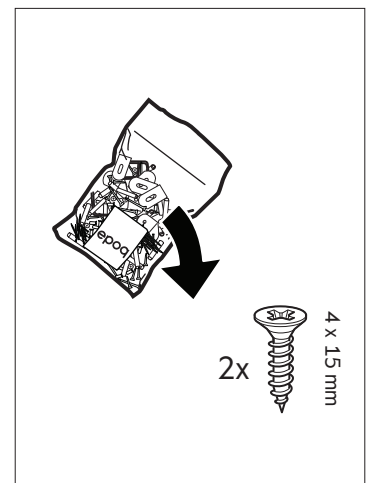
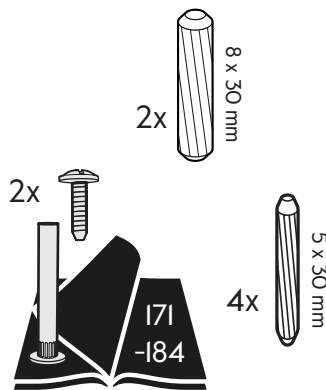
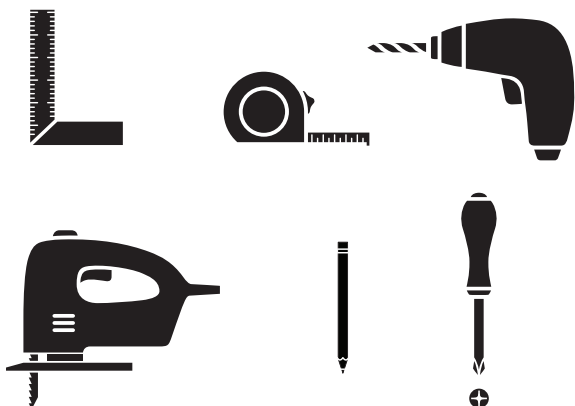
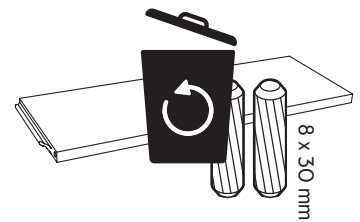
E65004007002	E65004507002	E65005007002	E65006007002	E65008007002	E65010007002	E65001207005
E65004007005	E65004507005	E65005007005	E65006007005	E65008007005	E65010007005	E65001207005
40x70	45x70	50x70	60x70	80x70	100x70	120x70

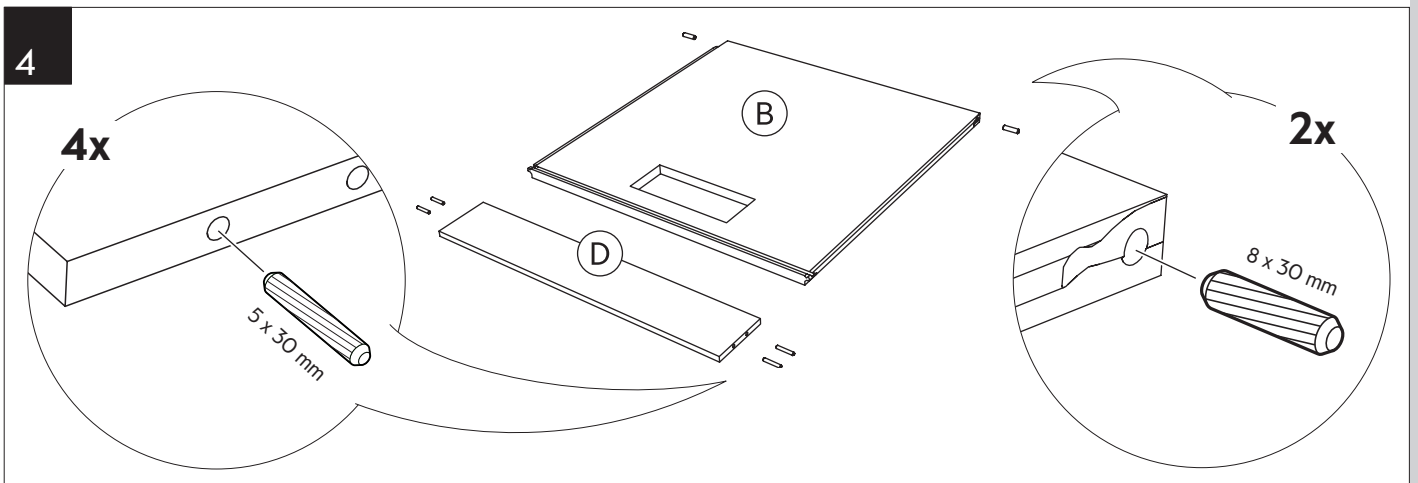
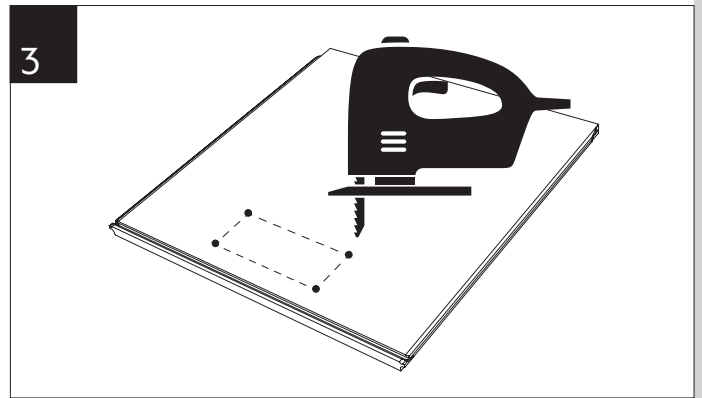
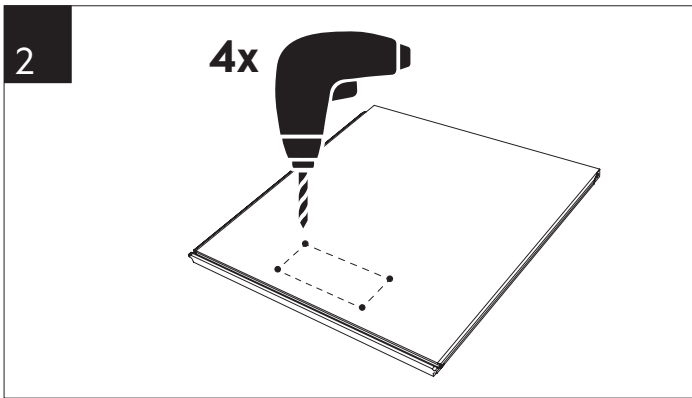
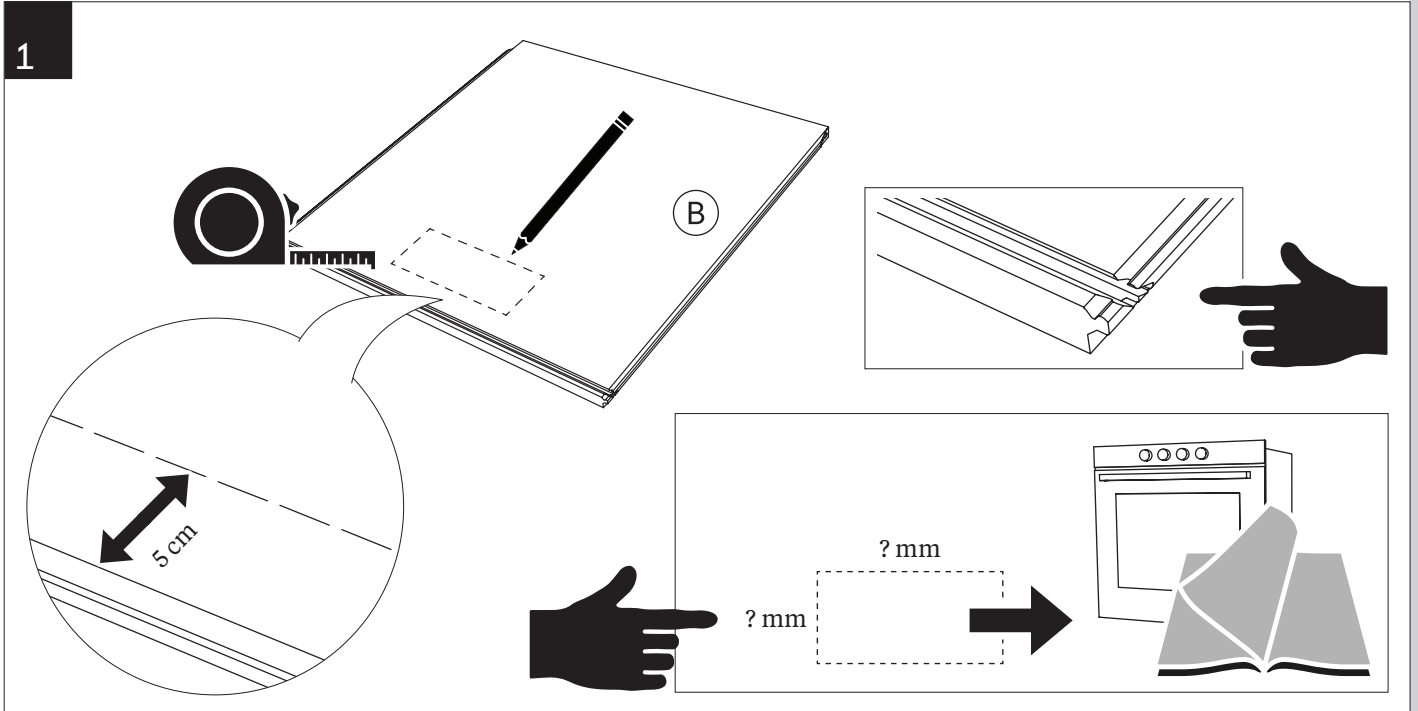
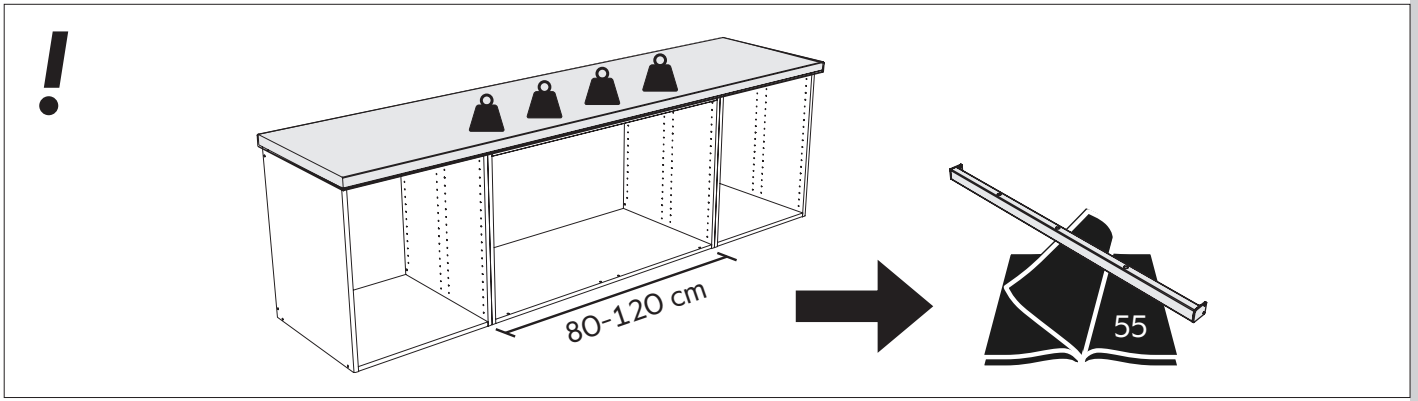
CLICK



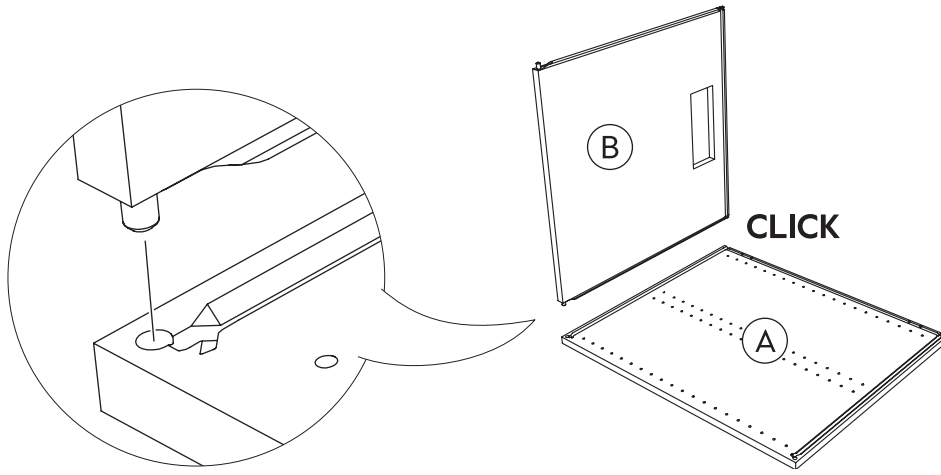
(E) E10900030463
E10900030263
E10900030163
E10900030363

(F) E10900020106
E10900020163
E10900020109

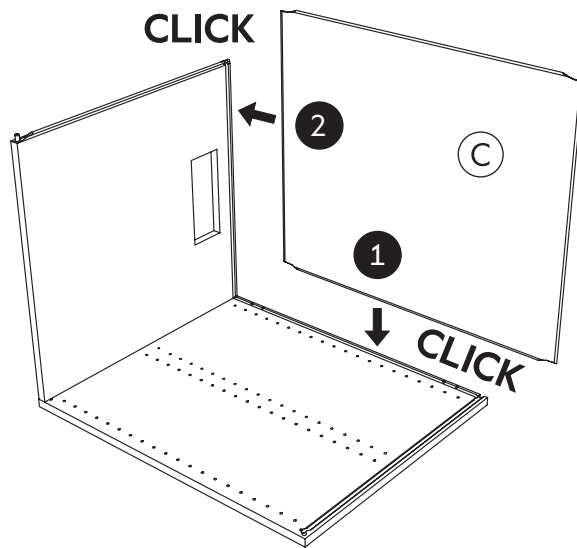




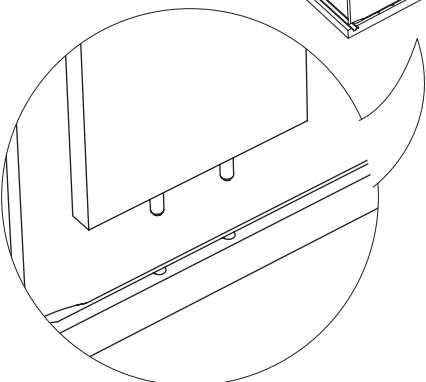
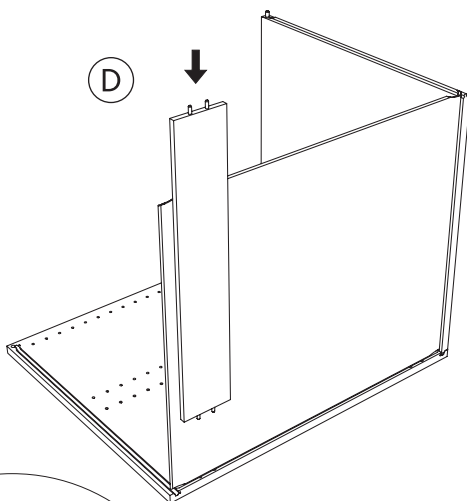
5



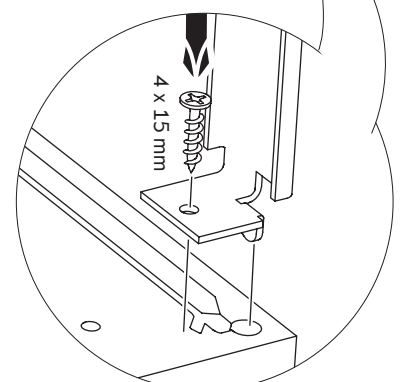
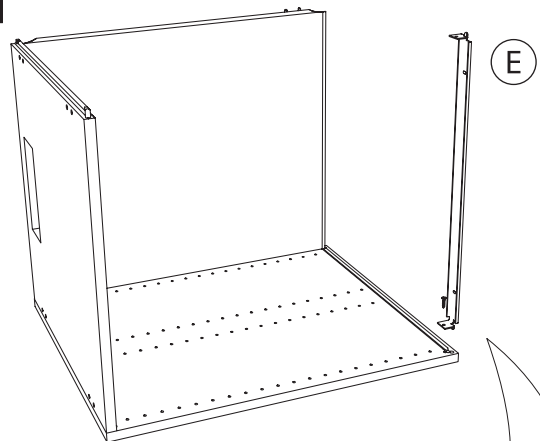
6



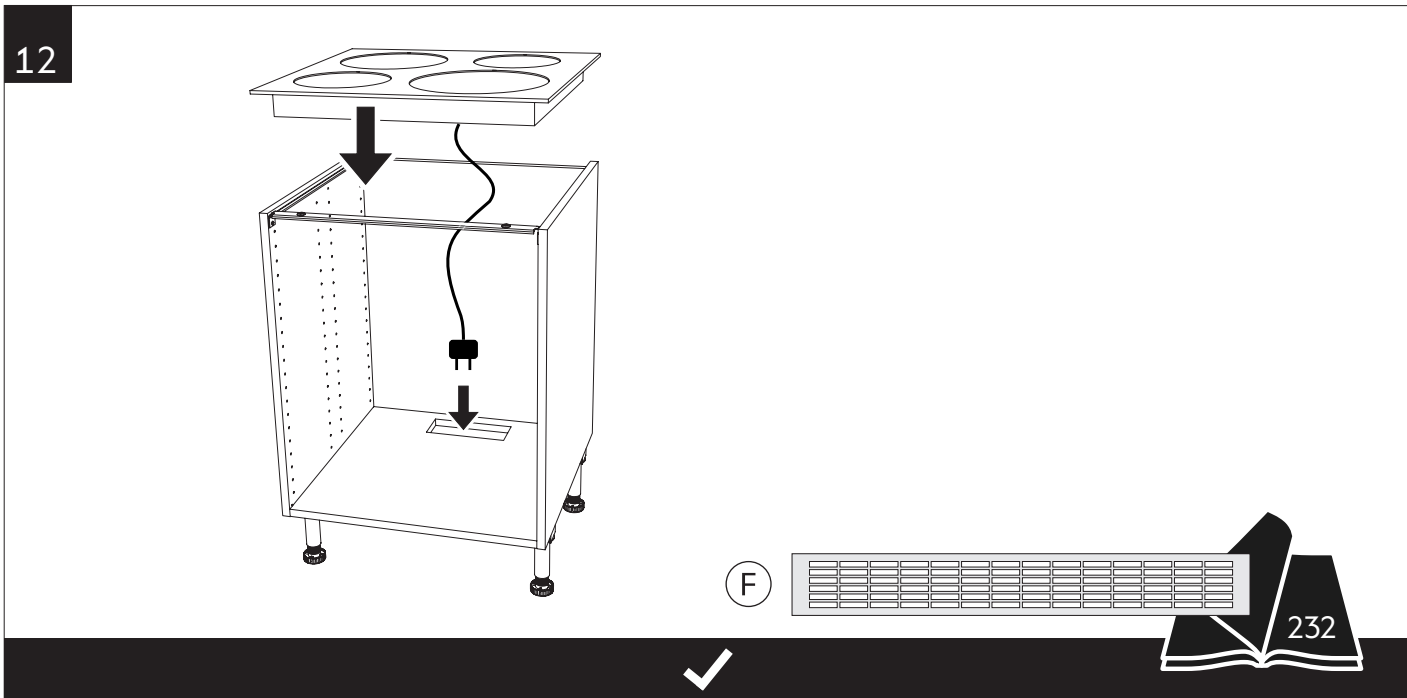
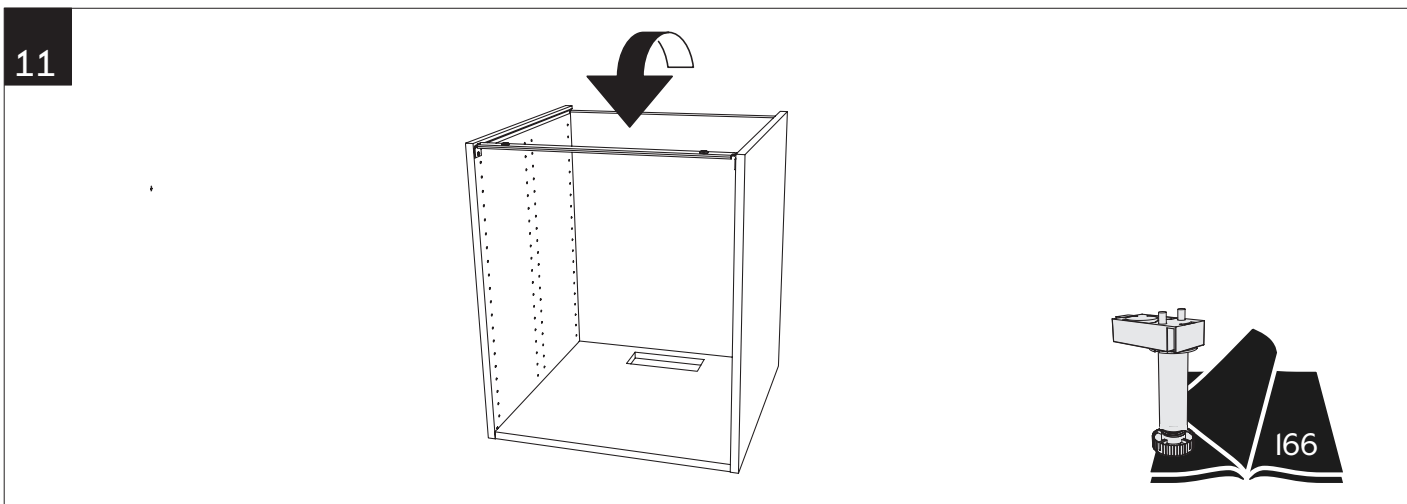
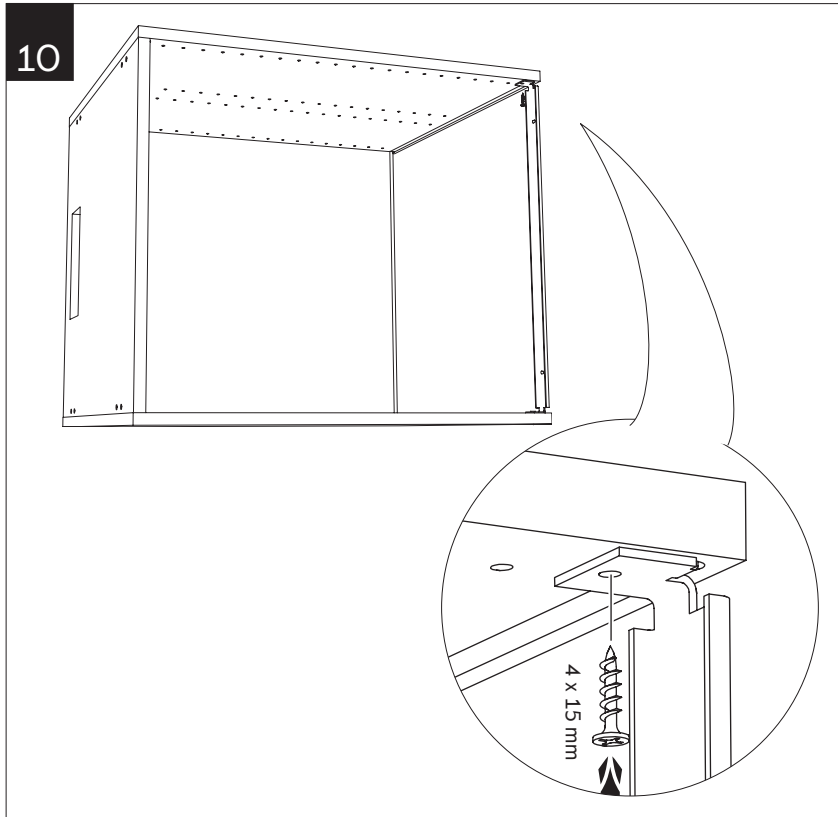
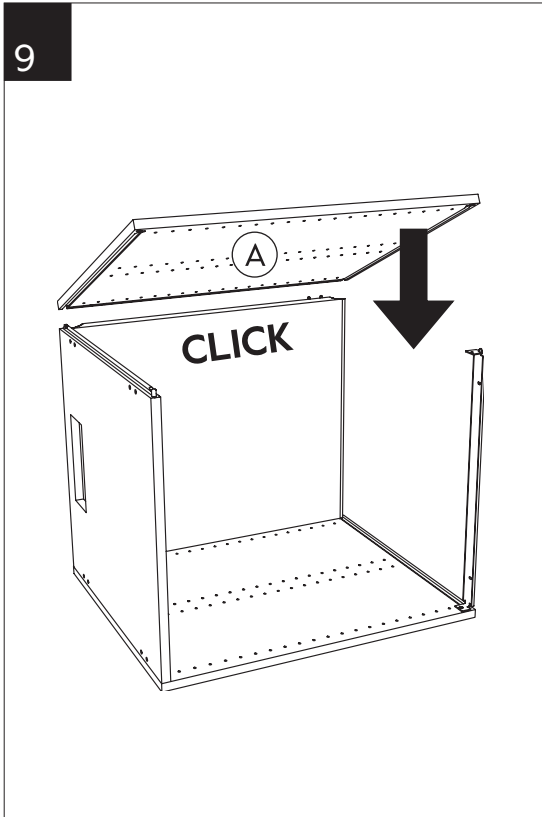
7



8



CLICK



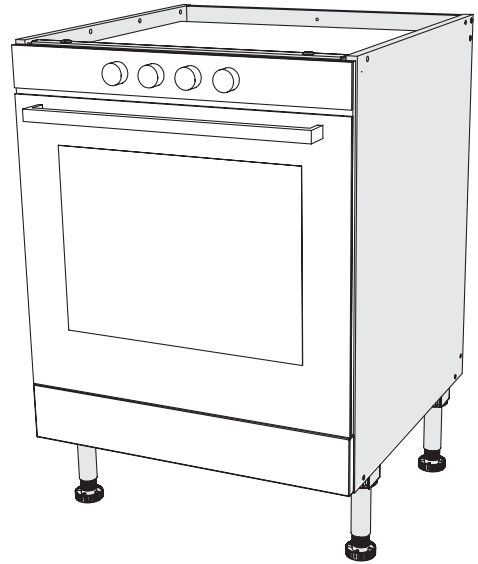
SE Bänkskåp för integrerad ugn

DK Underskab til indbygningsovn

NO Benkeskap for stekeovn

FI Uunikaappi

EN Base cabinet for oven



E65006007002

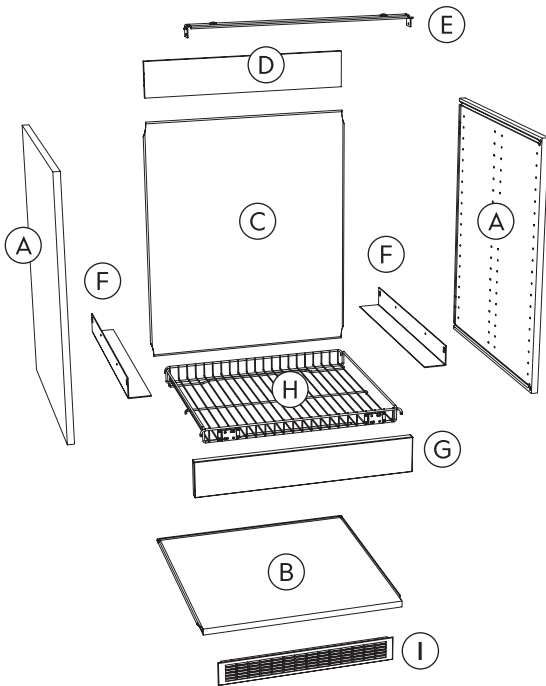
E65006007005

60x70

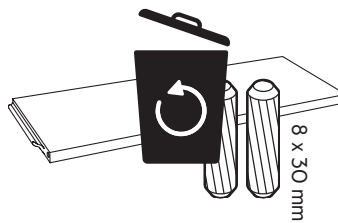
assembled with



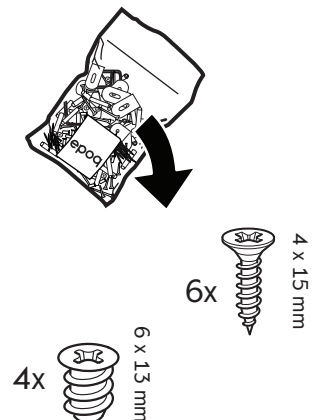
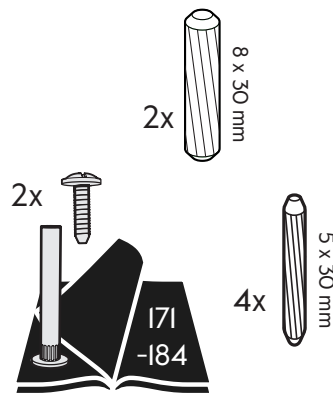
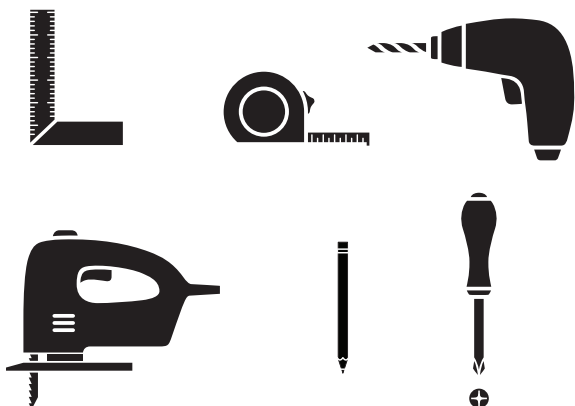
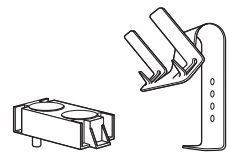
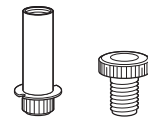
CLICK



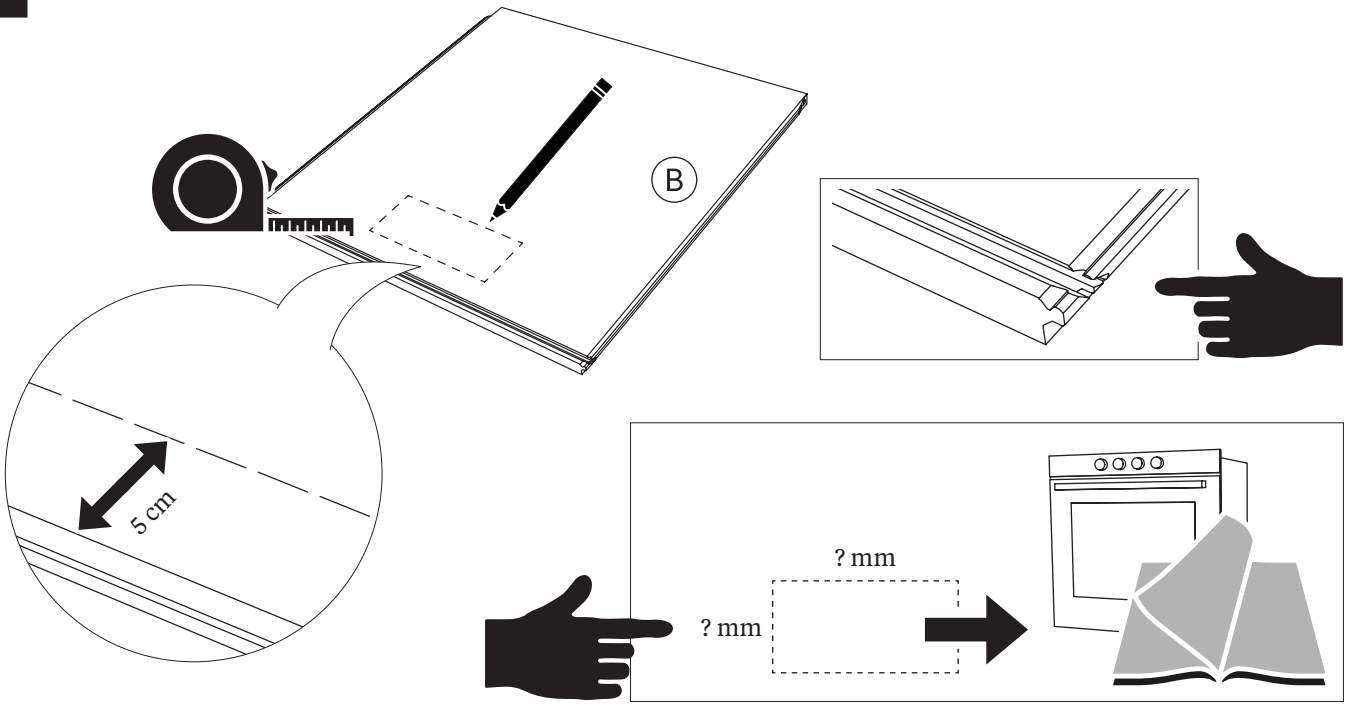
- (E) E10900030163
- (F) E10900010163
- (H) E12006001004
- (G) E105060011XX
- (I) E10900020106
E10900020163
E10900020109



E11000030109

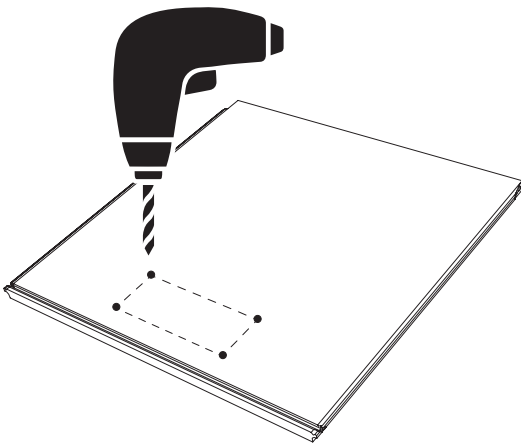


1

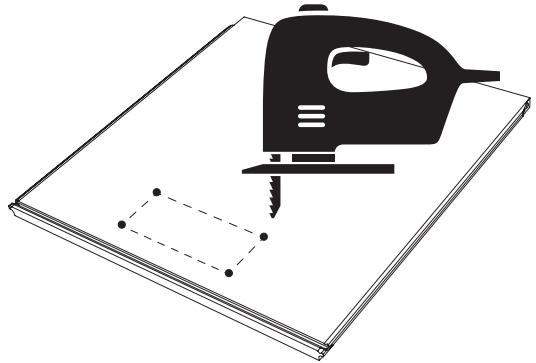


2

4x



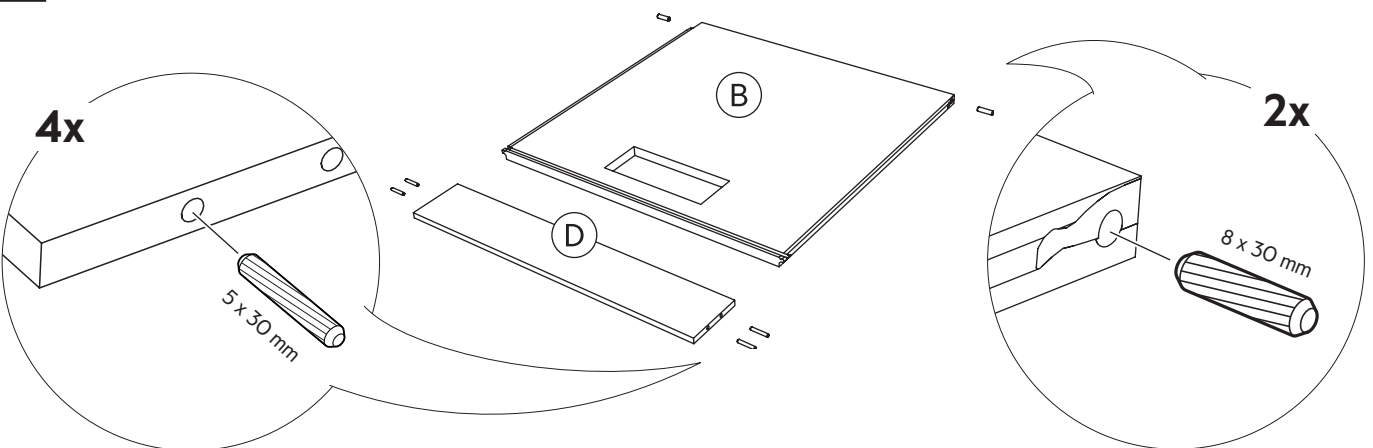
3



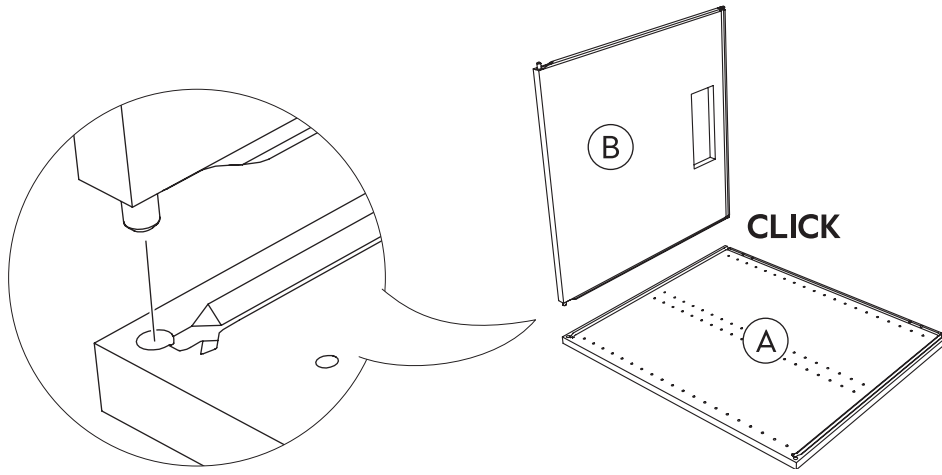
4

4x

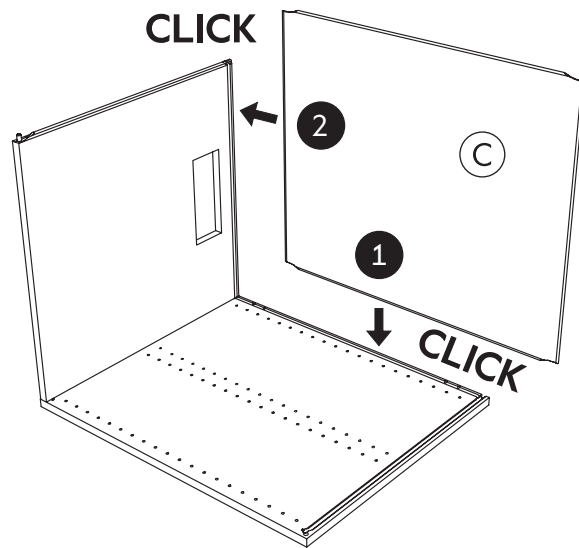
2x



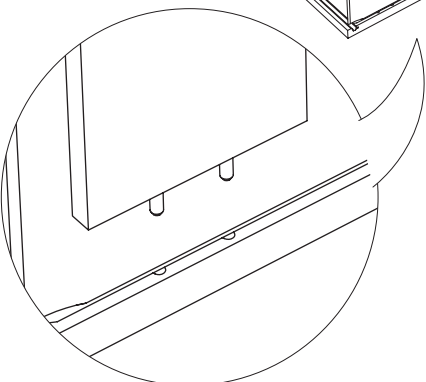
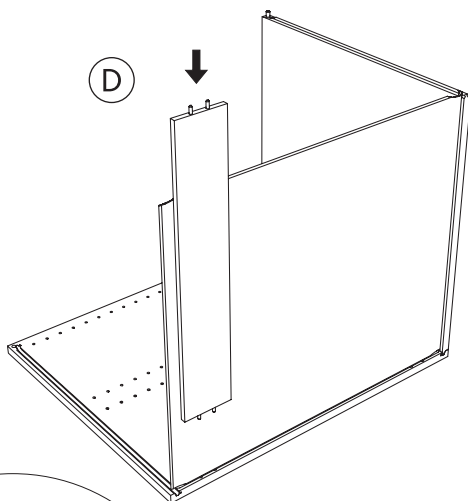
5



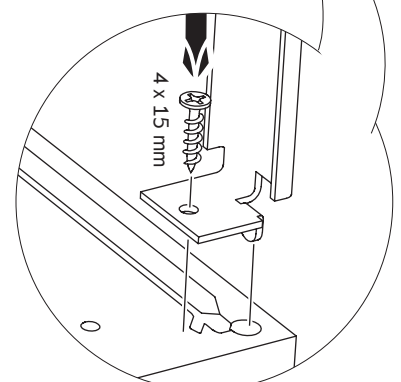
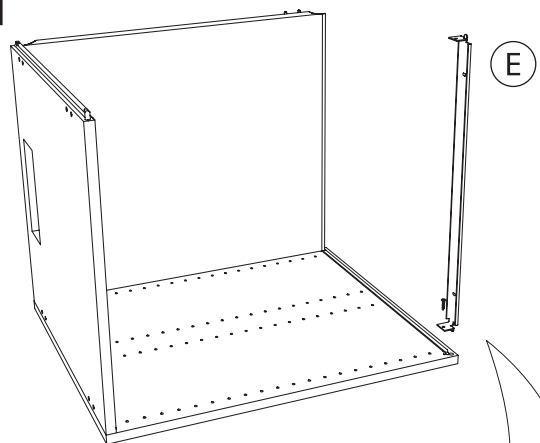
6



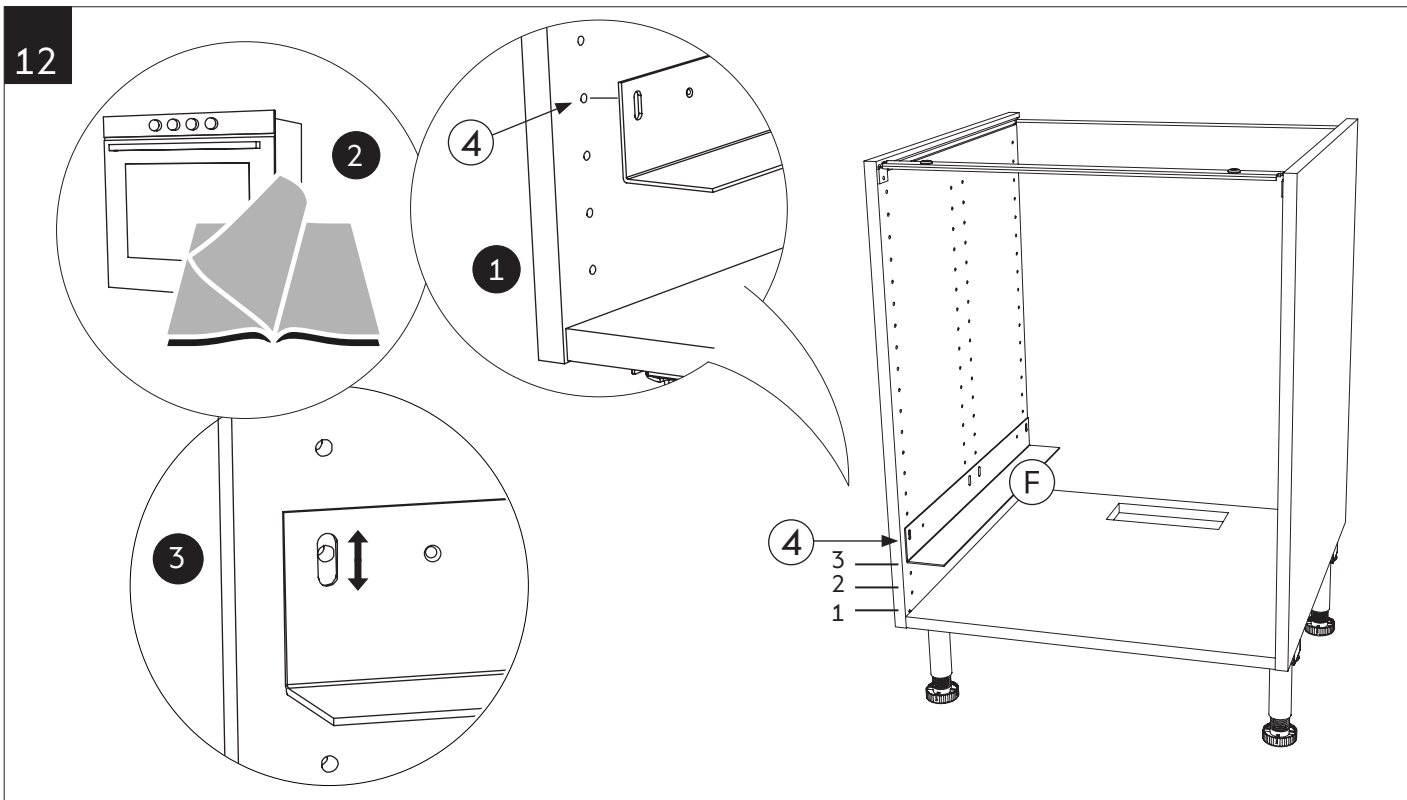
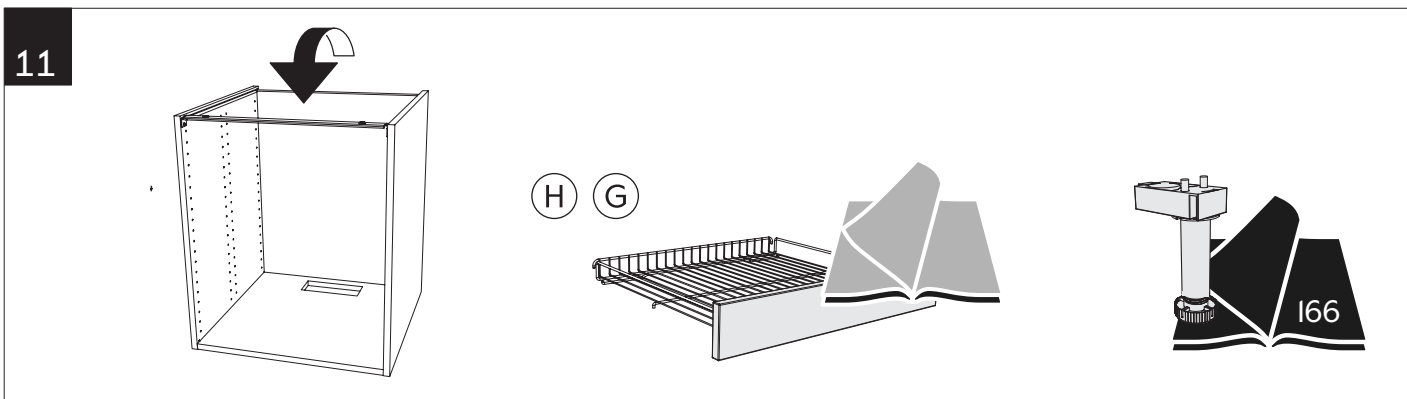
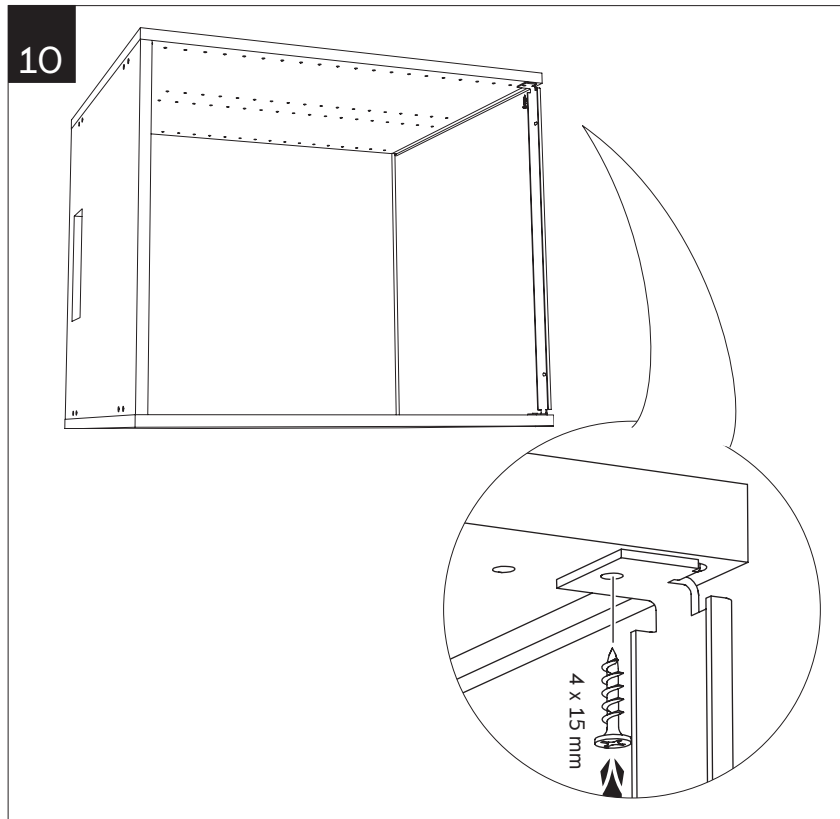
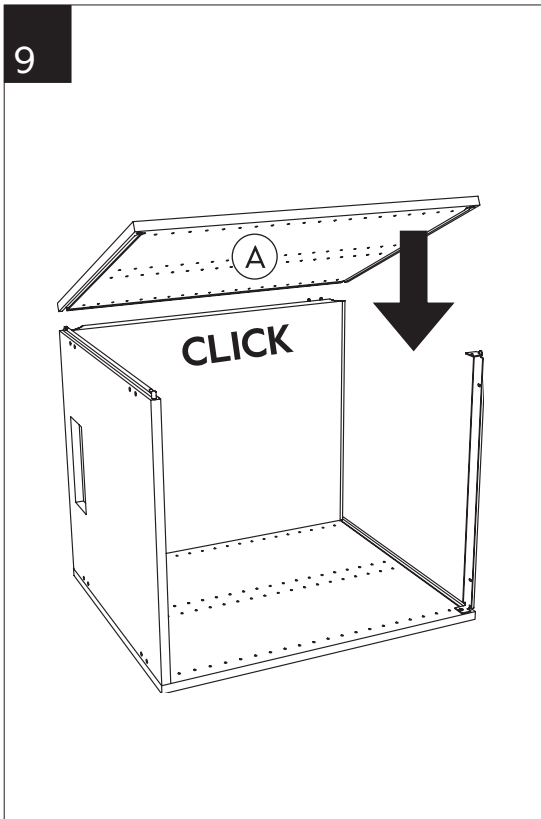
7



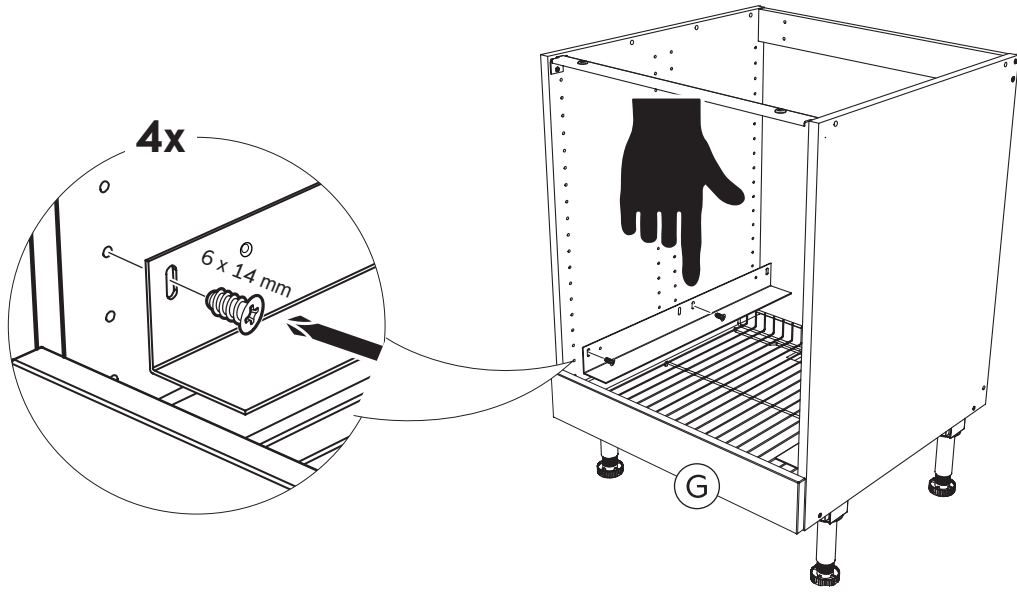
8



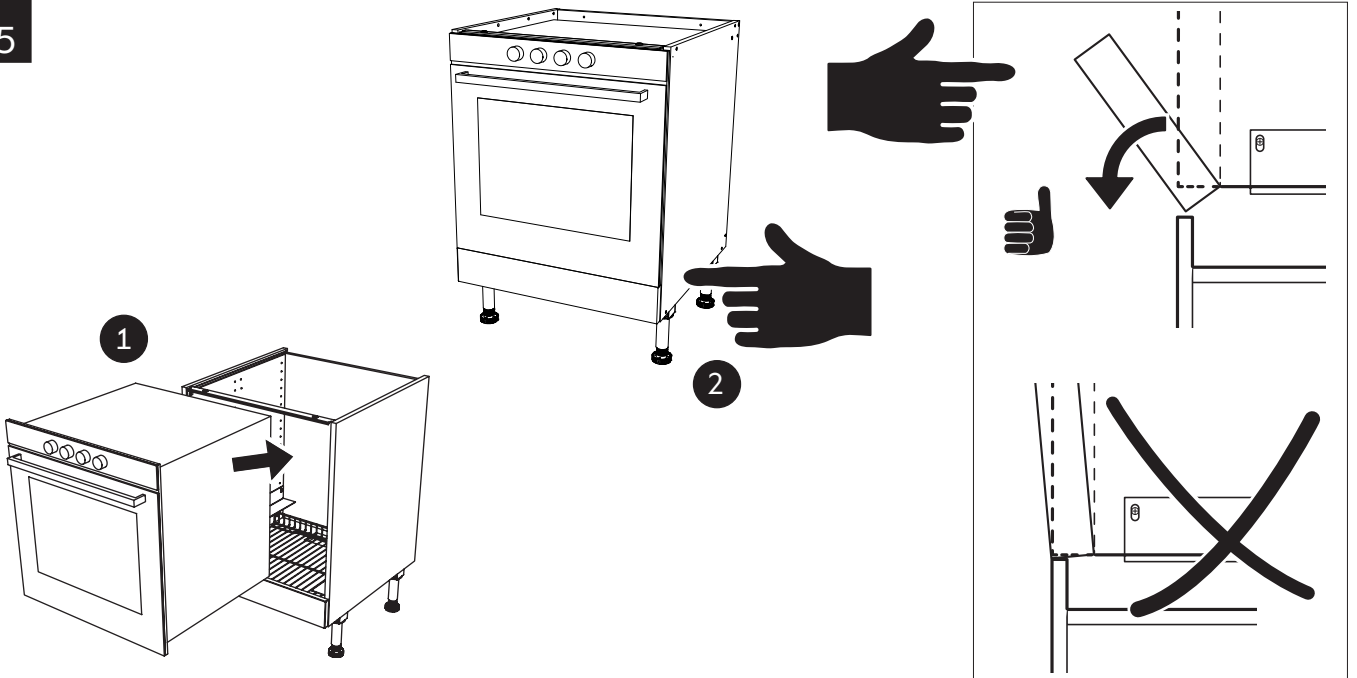
CLICK



14

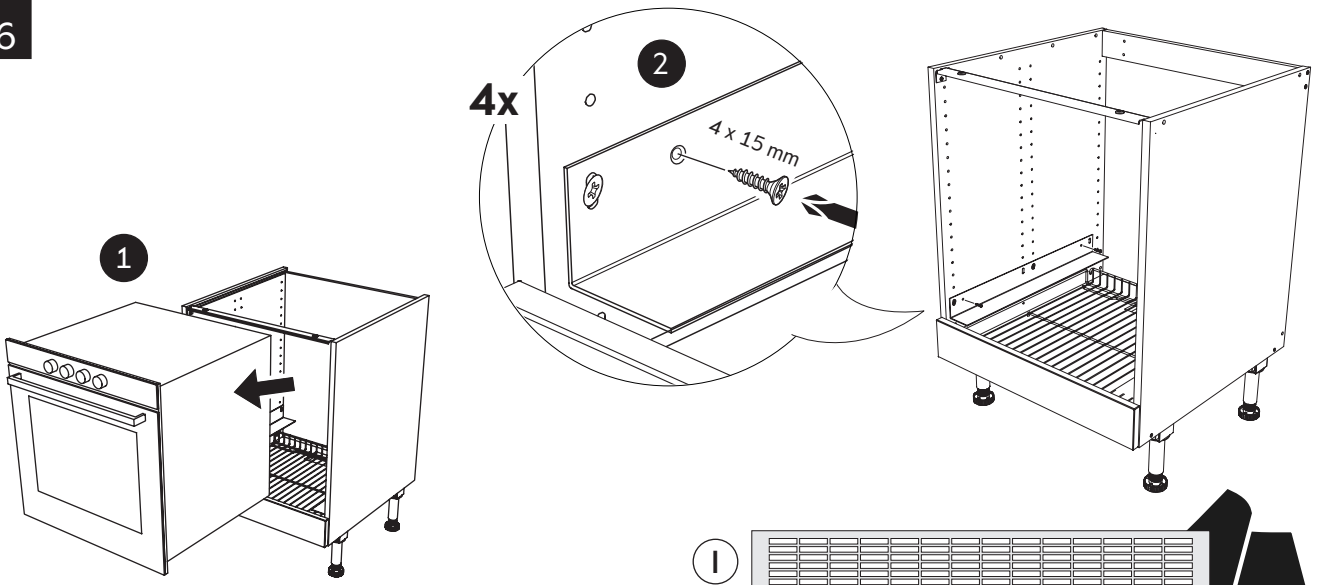


15

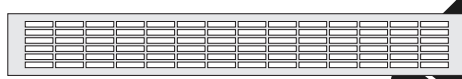


CLICK

16



I



232



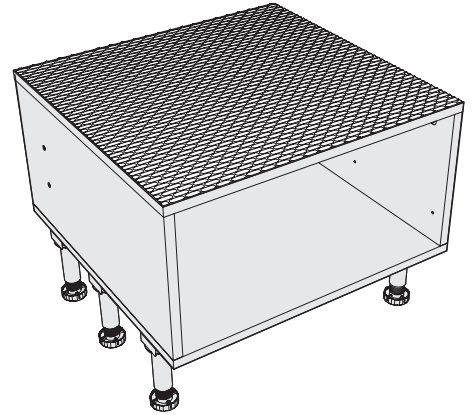
SE Skåp för tvättmaskin/sittbänk

DK Underskab til vaskemaskine/bænk

NO Skap for vaskemaskin/sittebenk

FI Kaappi pyykinpesukoneelle/penkki

EN Raised washing mashine/bench

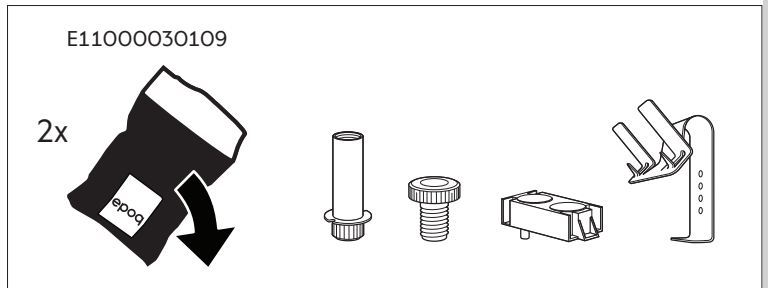
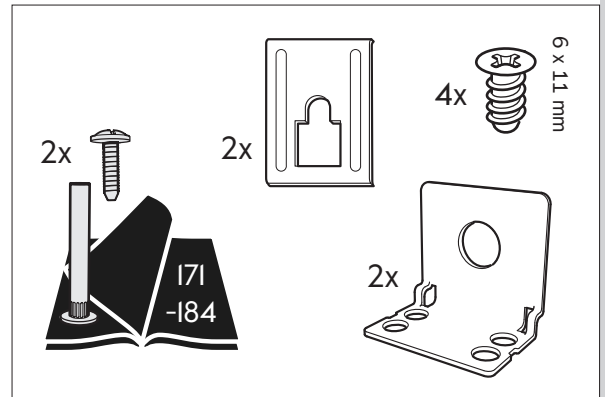
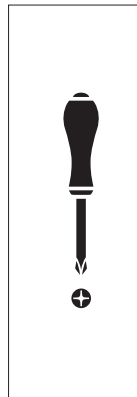
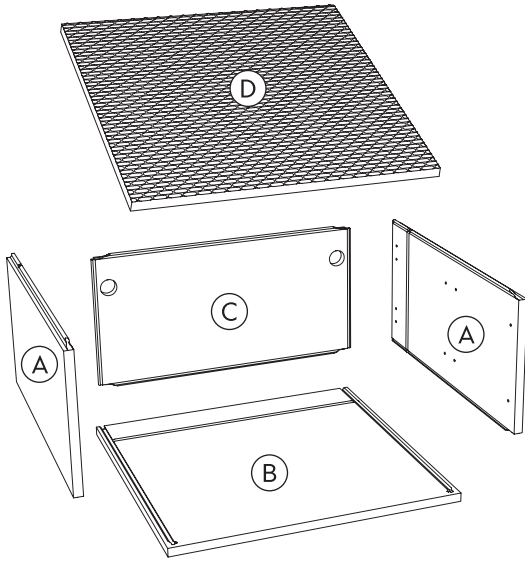


E65006003102

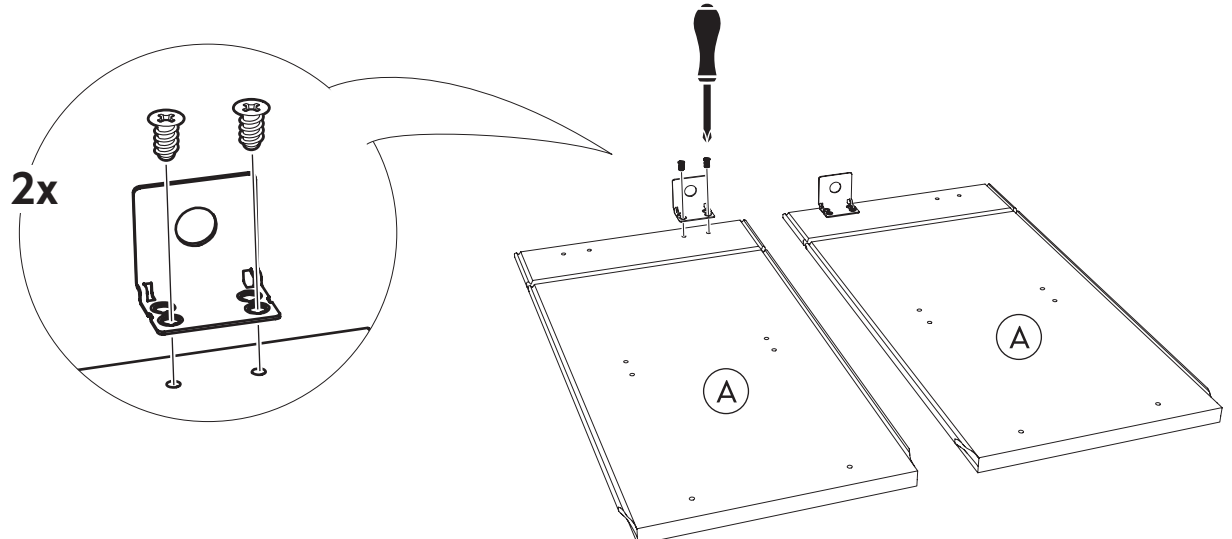
E65006003105

60x31

assembled with

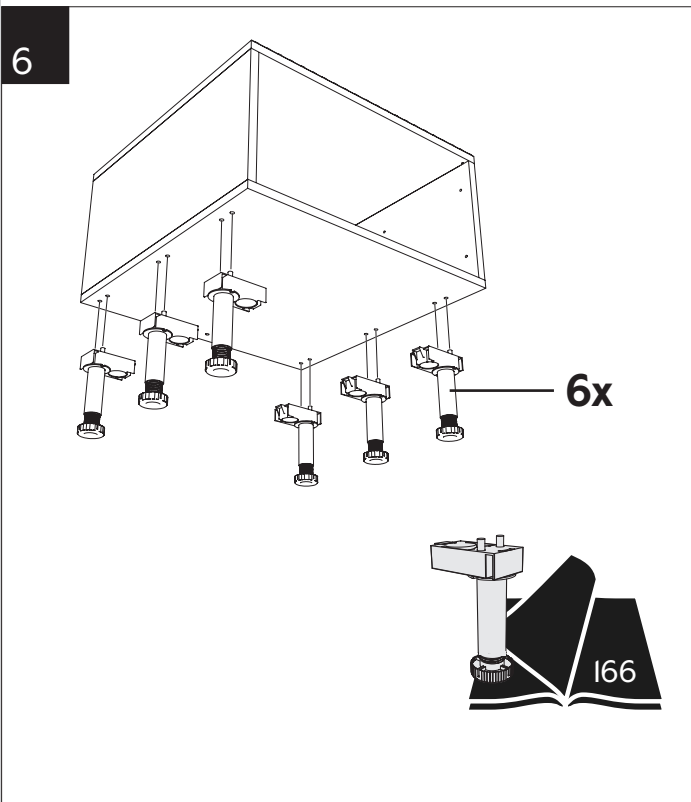
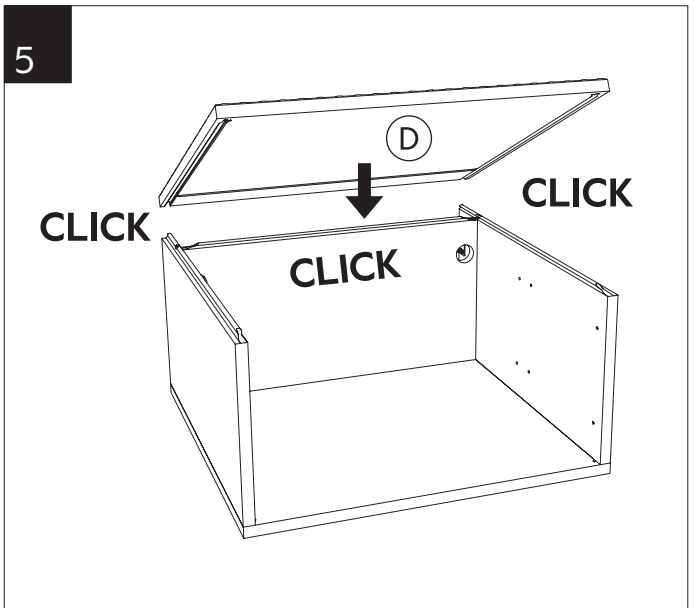
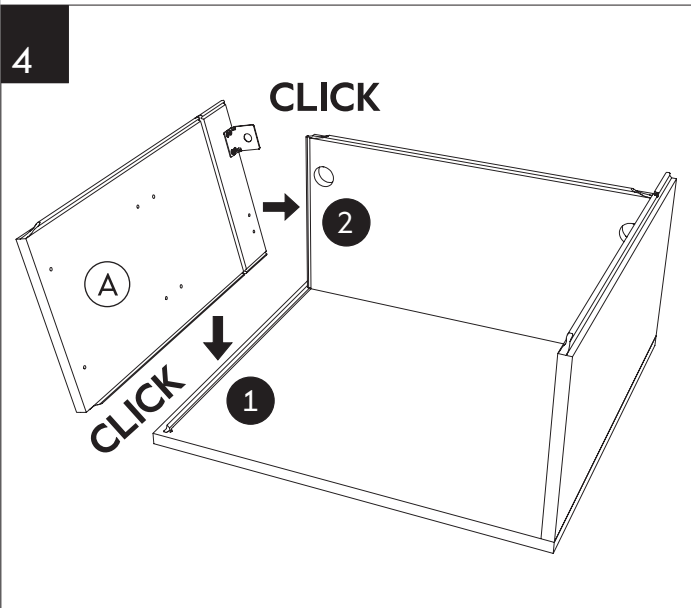
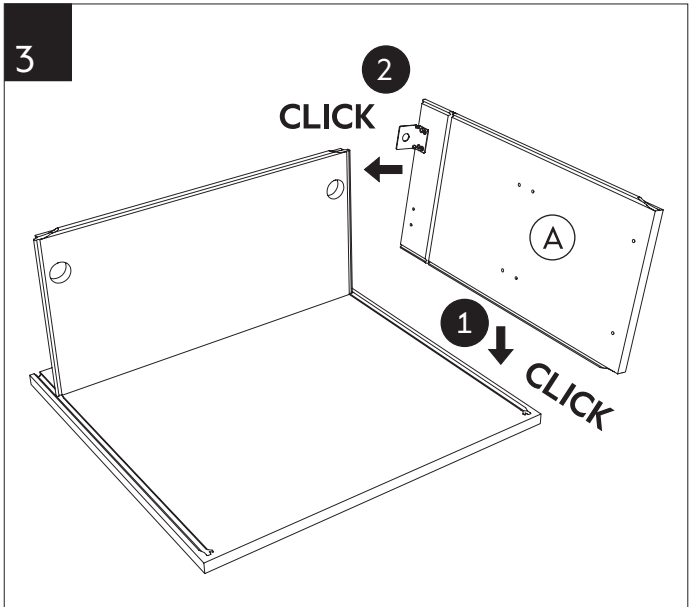
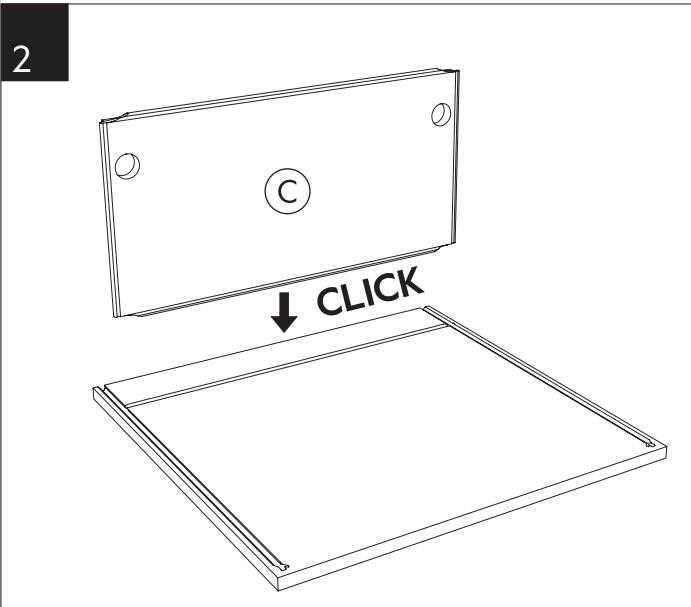


1



CLICK

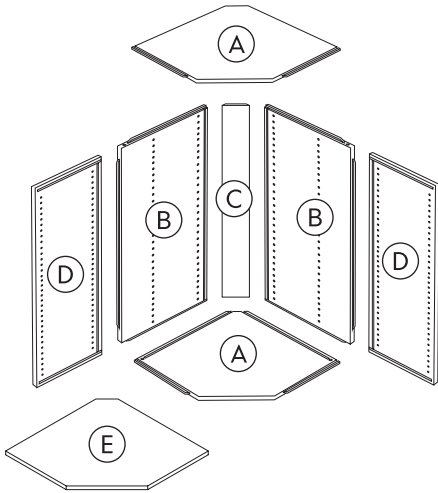
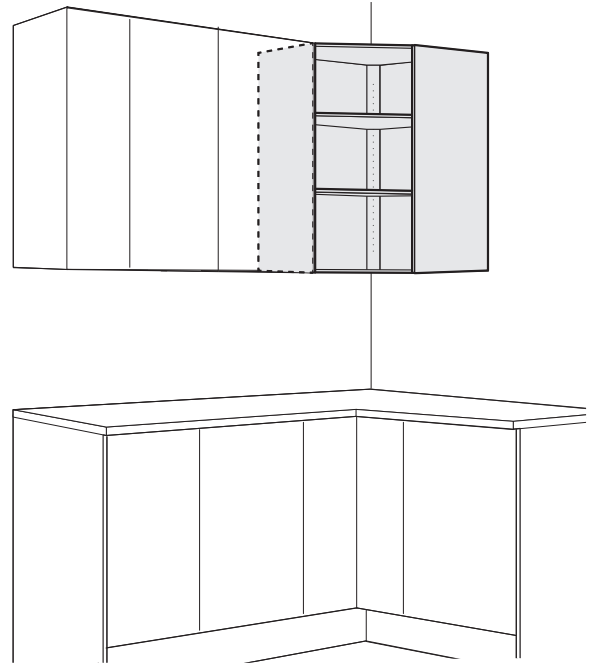
CLICK



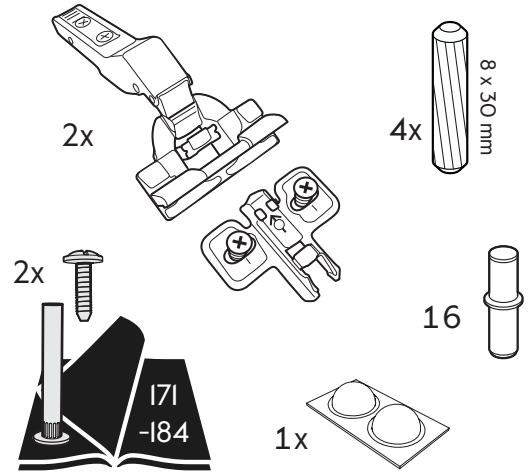
SE Vägghörnskåp
DK Hjørneoverskab
NO Vegghjørneskap
FI Kulmaseinäkaappi
EN Wall corner cabinet

E55506007002	E55506009202
E55506007005	E55506009205
60x70	60x92

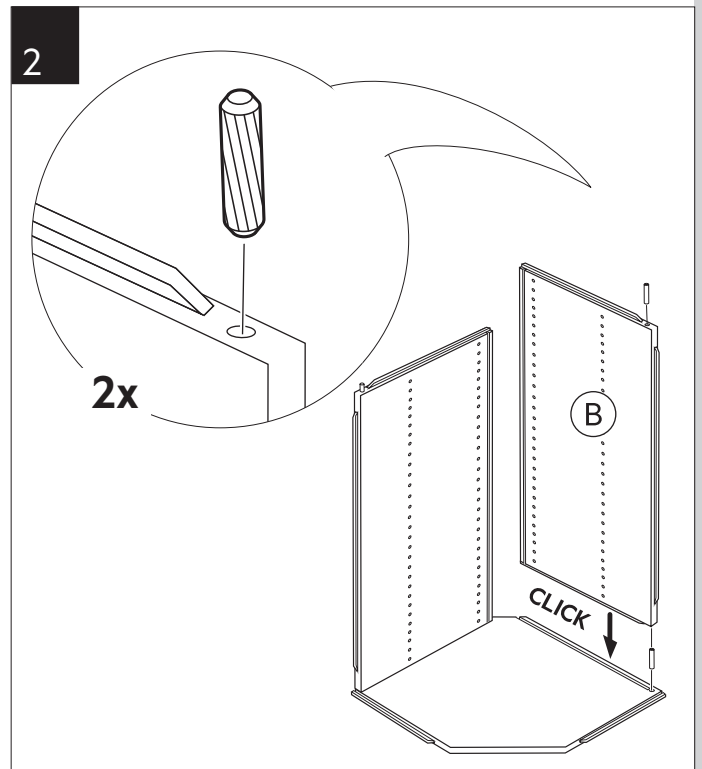
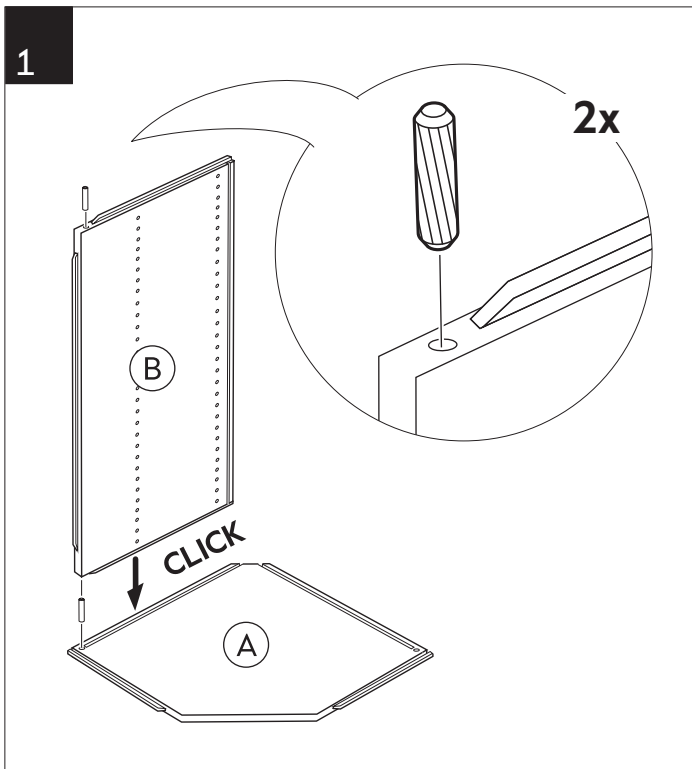
assembled with

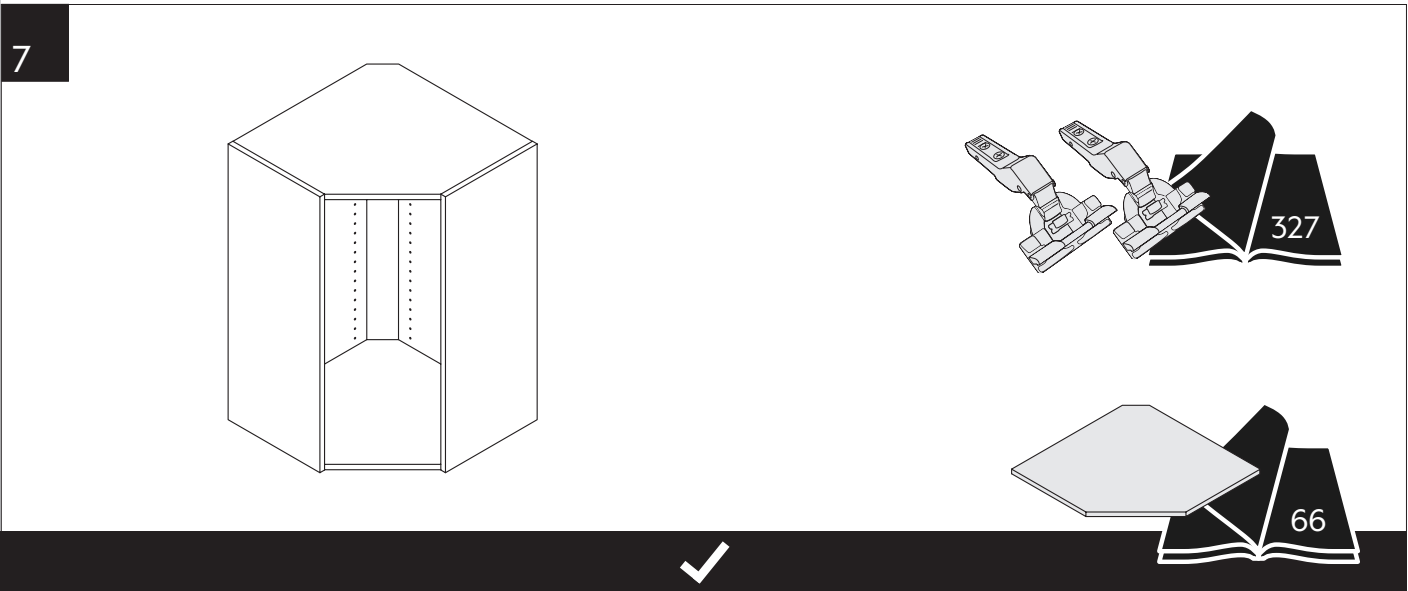
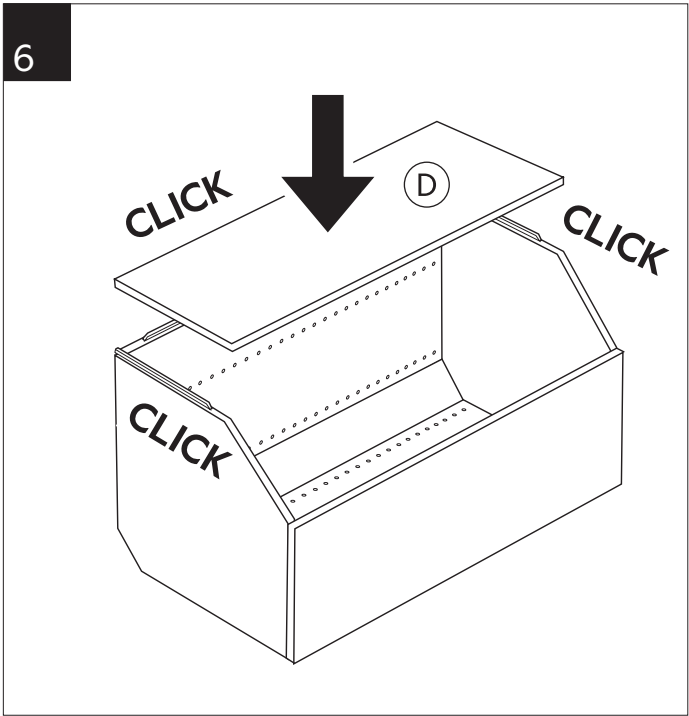
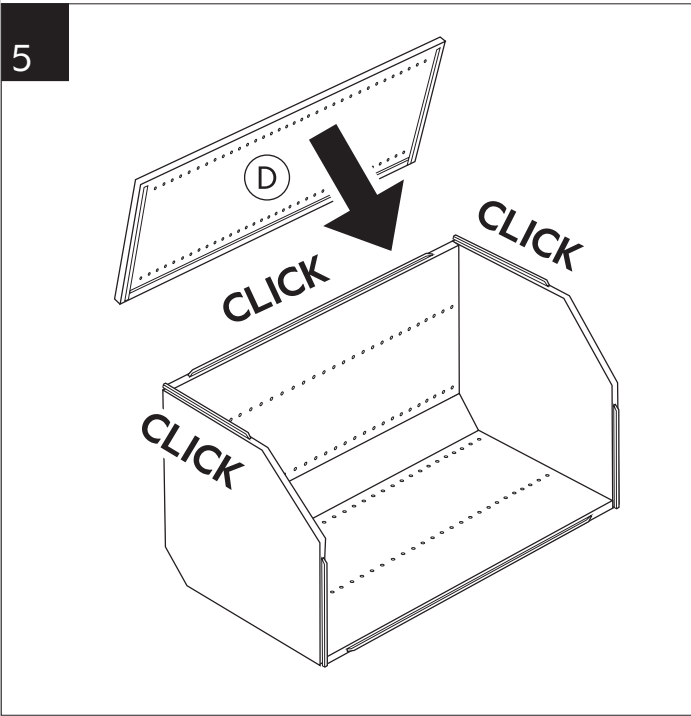
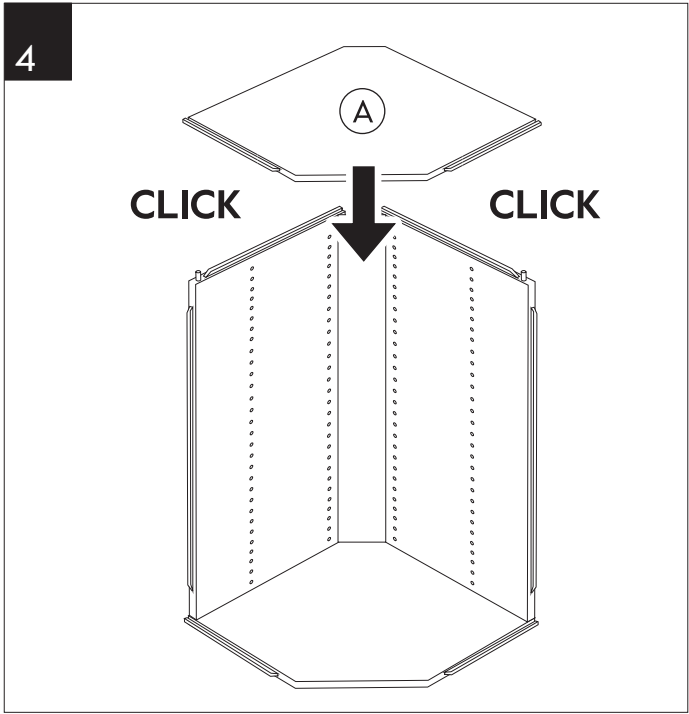
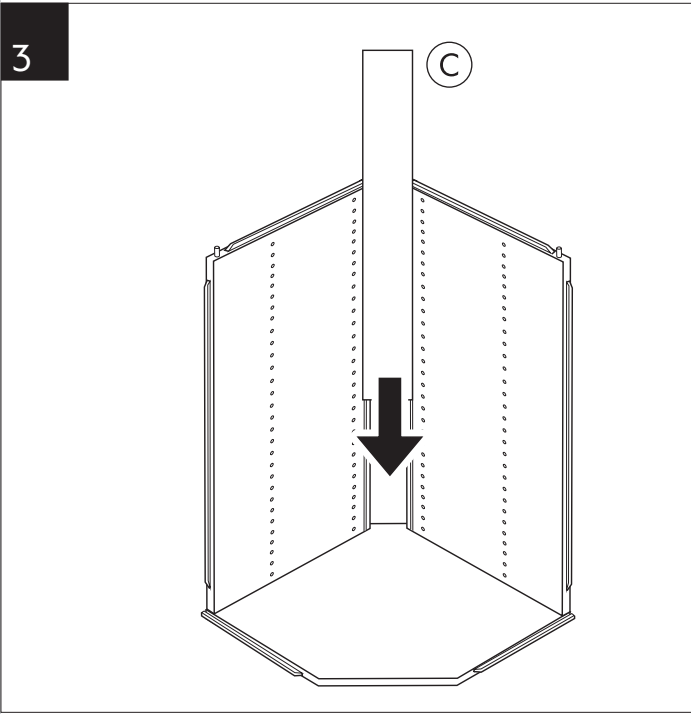
(E) E50406006003
 E50406036003



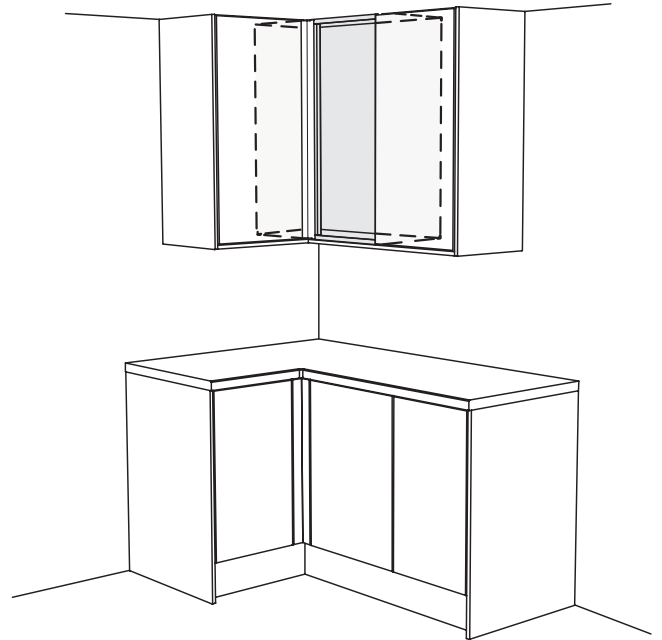
CLICK



CLICK

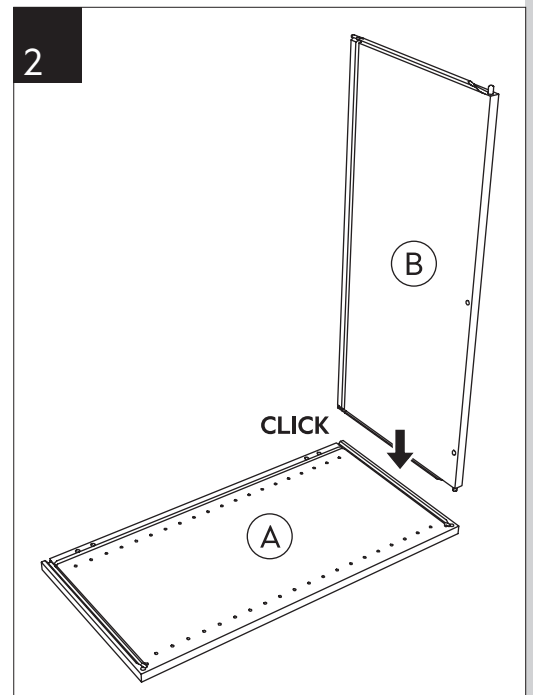
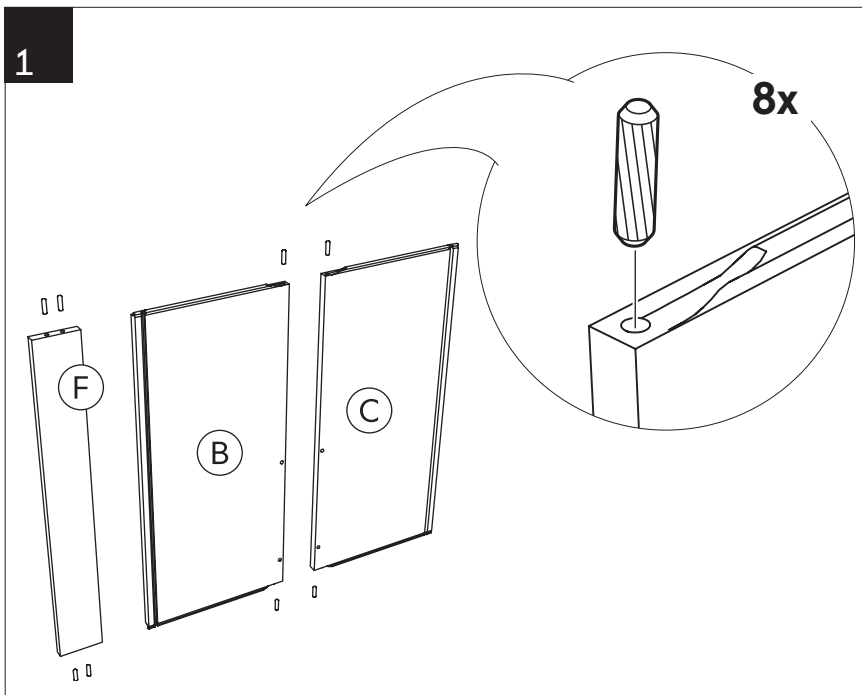
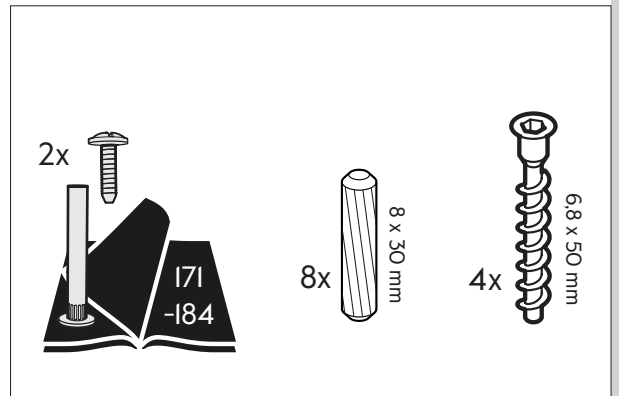
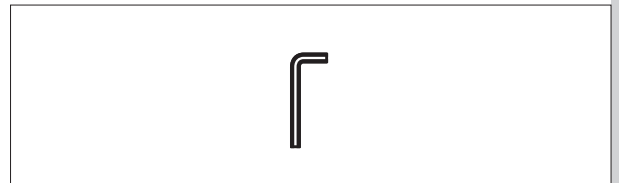
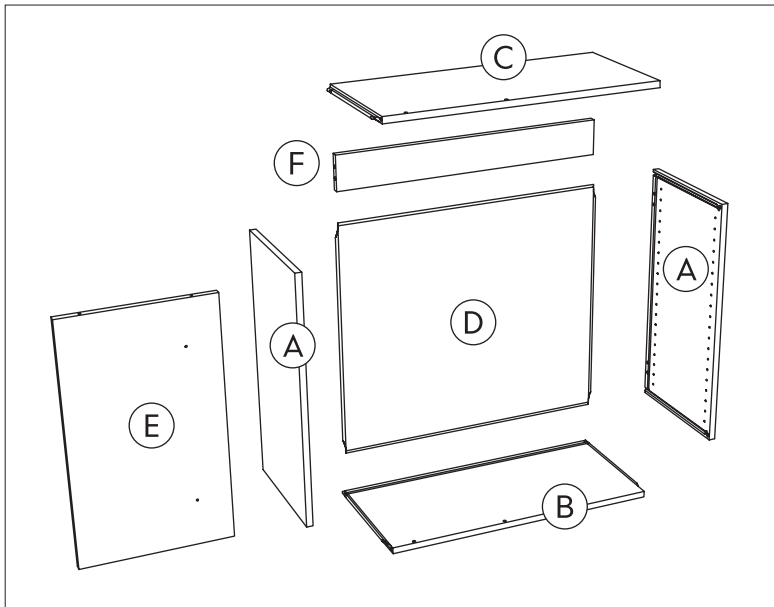


- SE** Vägghörnskåp 80
- DK** Hjørneoverskab 80
- NO** Vegghjørneskap 80
- FI** Kulmaseinäkaappi 80
- EN** Wall corner cabinet 80



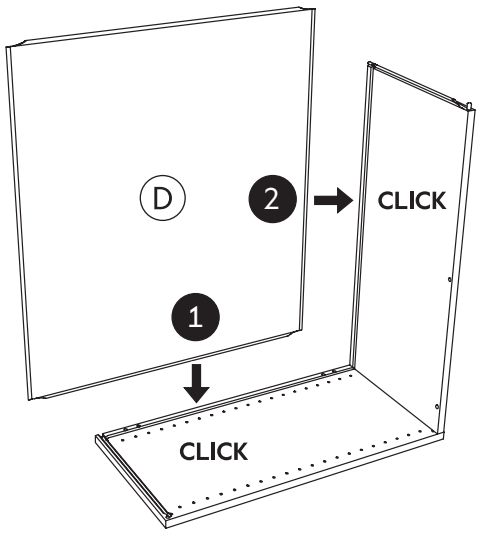
E55508007002	E55508009202
E55508007005	E55508009205
80x70	80x92

assembled with
 three spine

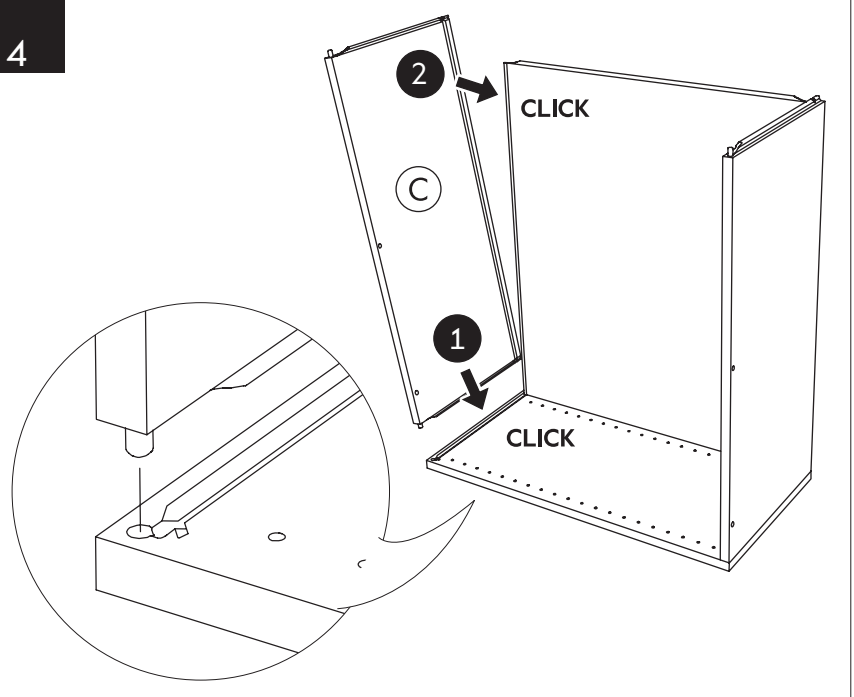


CLICK

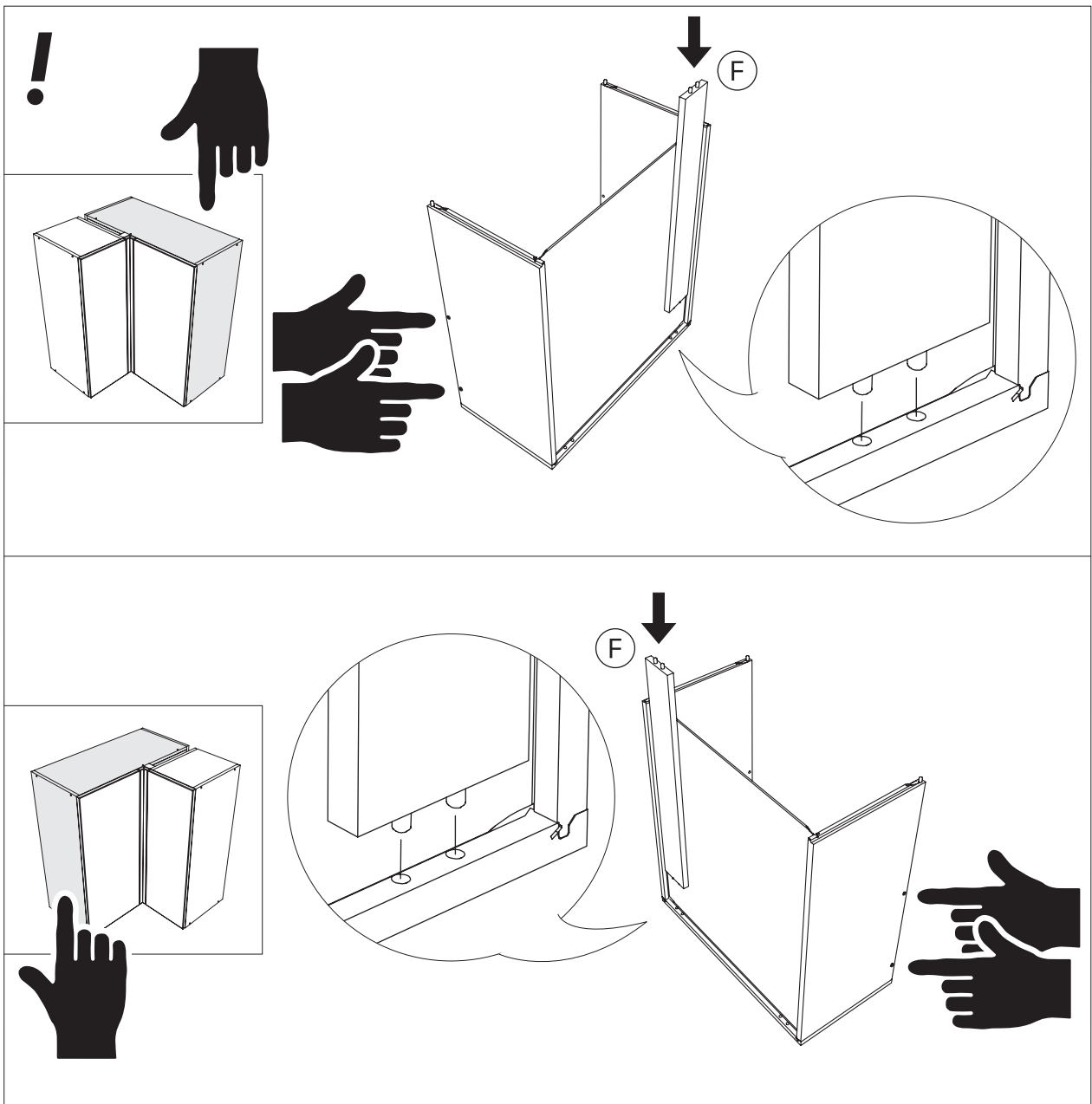
3



4

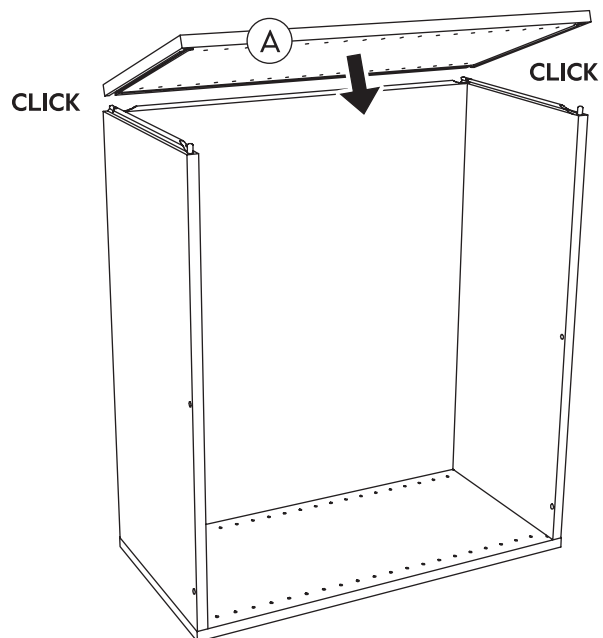


5

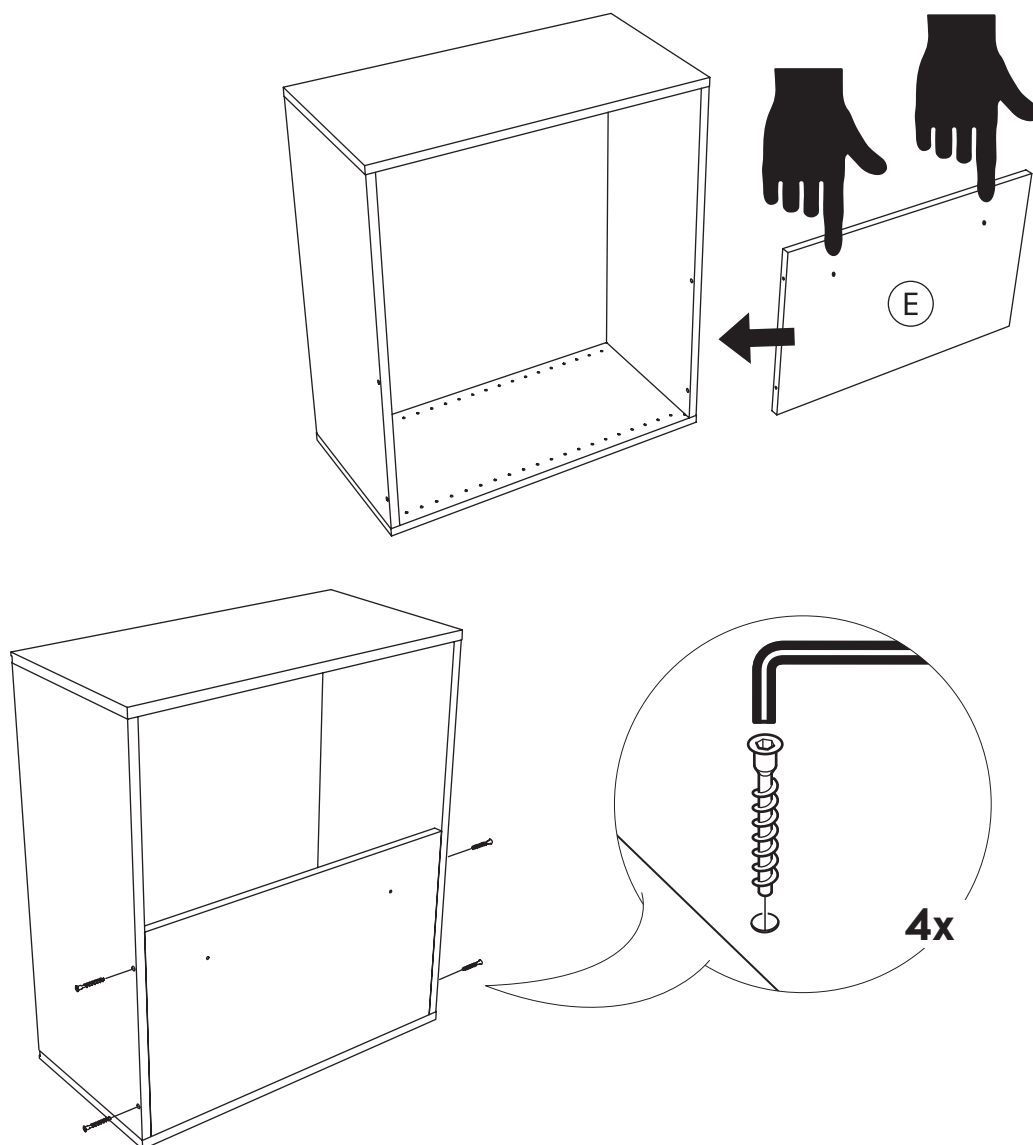


CLICK

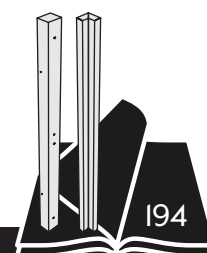
6



7



CLICK



SE Väggskåp

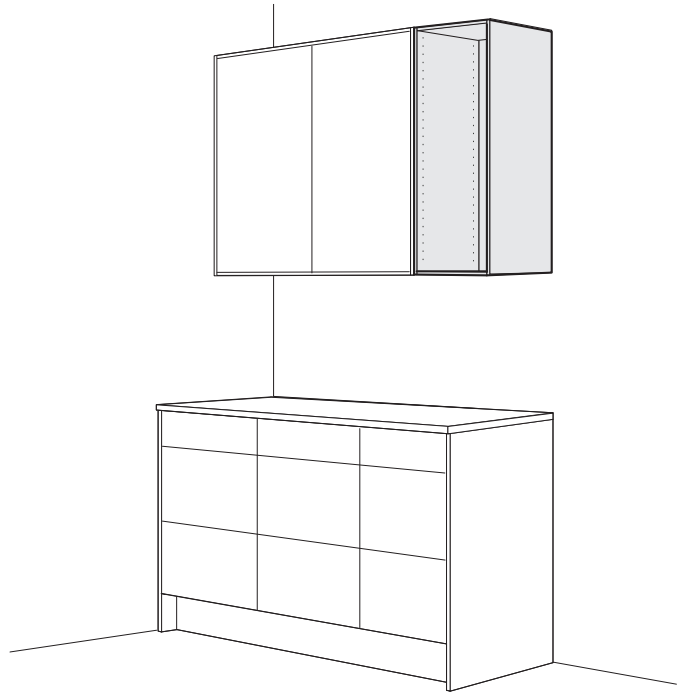
DK Overskab

NO Veggskap

FI Seinäkaappi

EN Wall cabinet

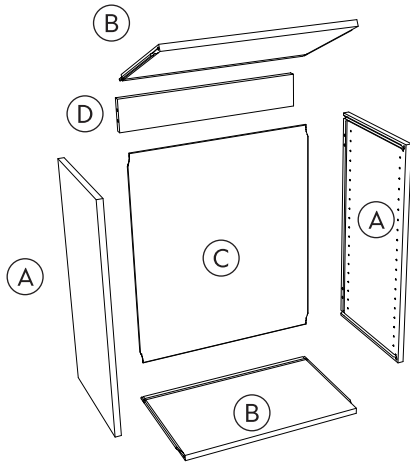
assembled with



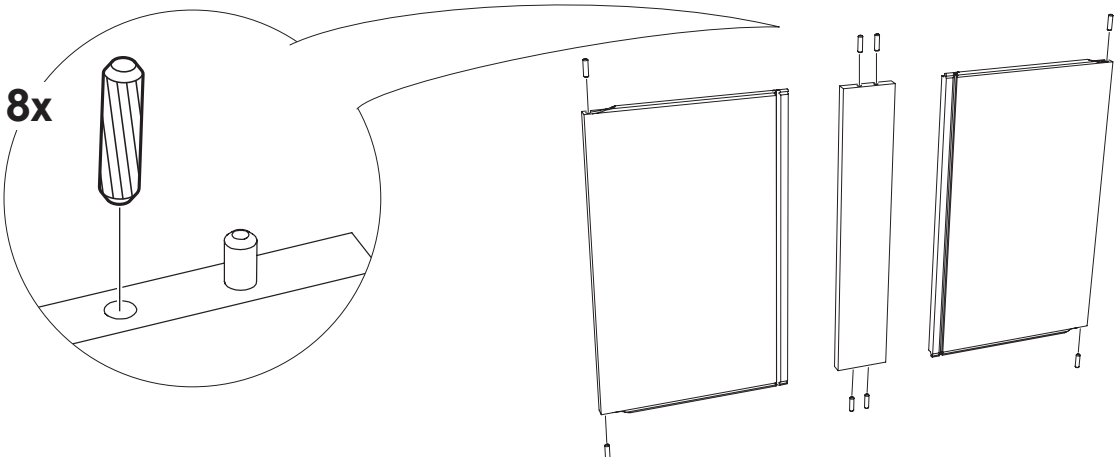
E55306007002	E55406009202
E55306007005	E55406009205
60x70	60x92

E55303007002	E55403009202	E55304003102	E55304007002	E55404009202	E55304507002	E55404509202
E55303007005	E55403009205	E55304003105	E55304007005	E55404009205	E55304507005	E55404509205
30x70	30x92	40x31	40x70	40x92	45x70	45x92

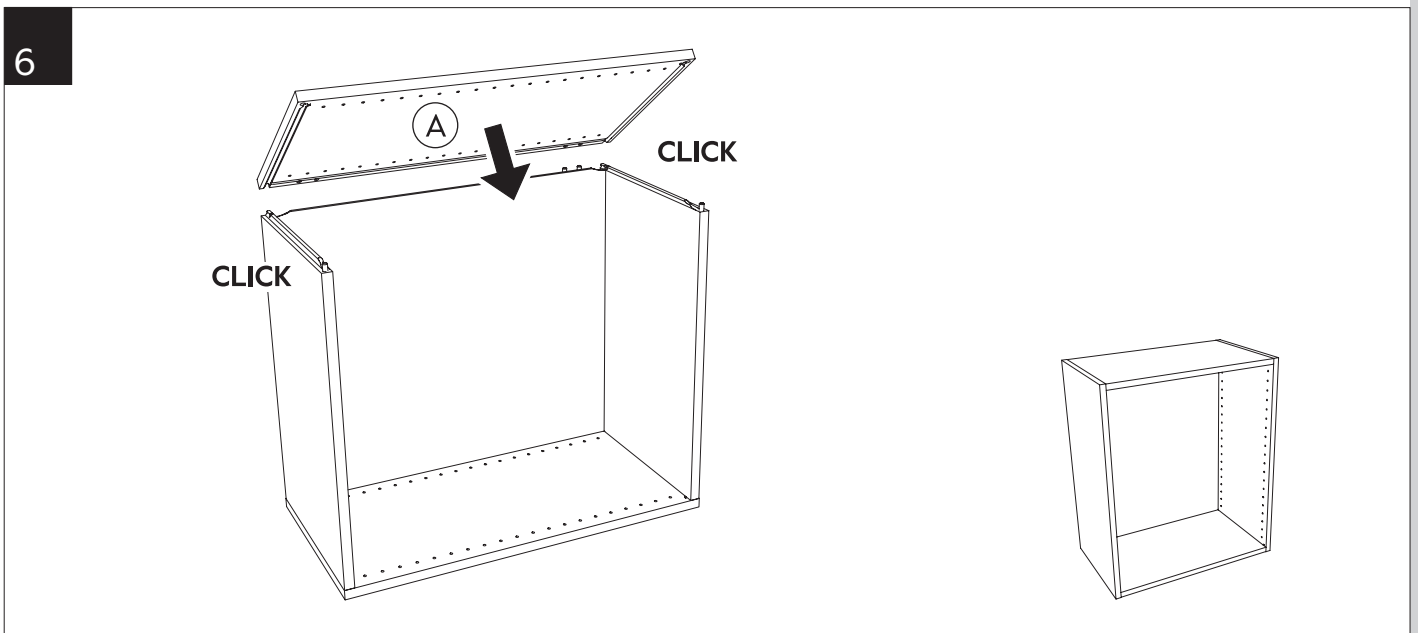
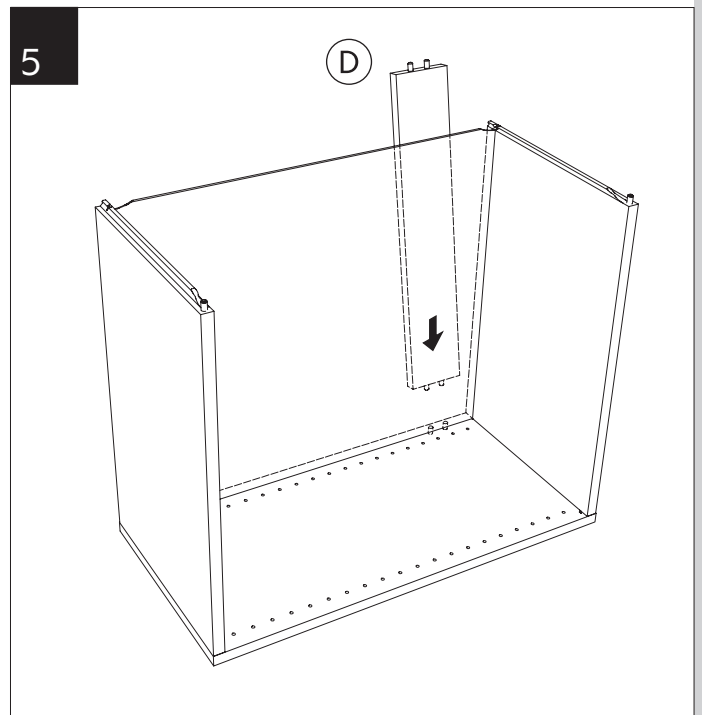
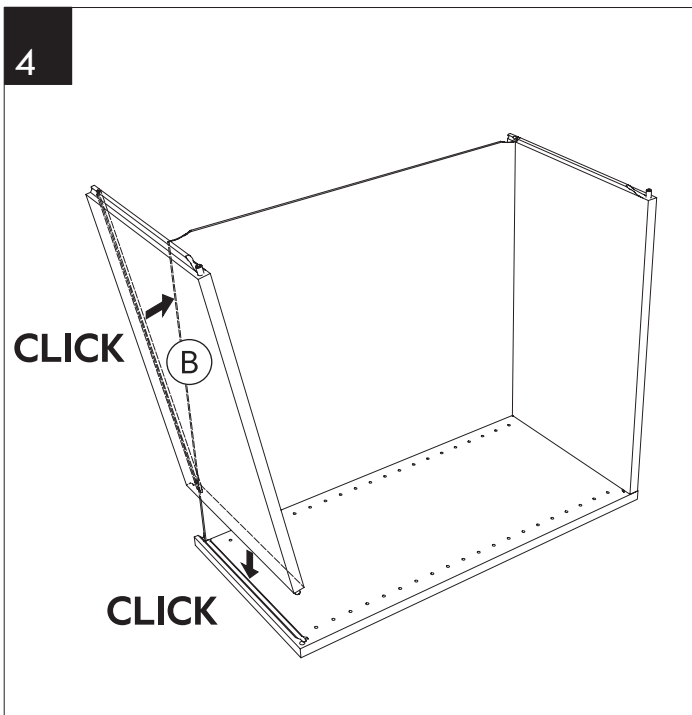
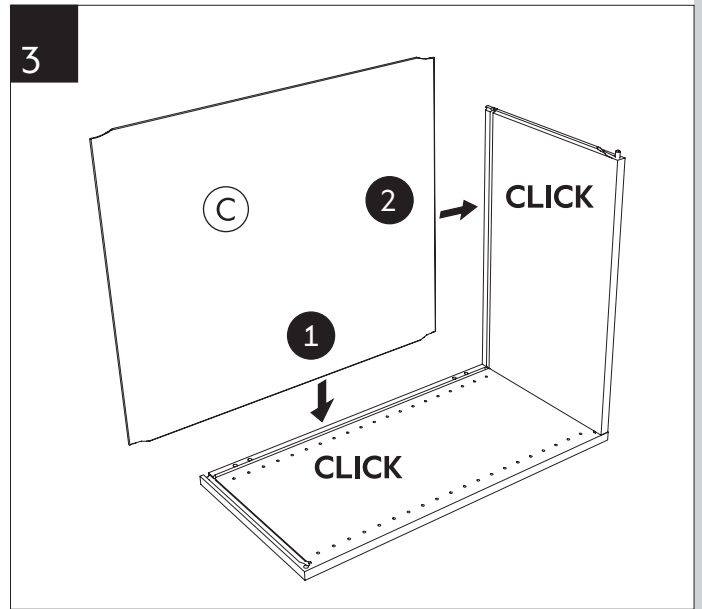
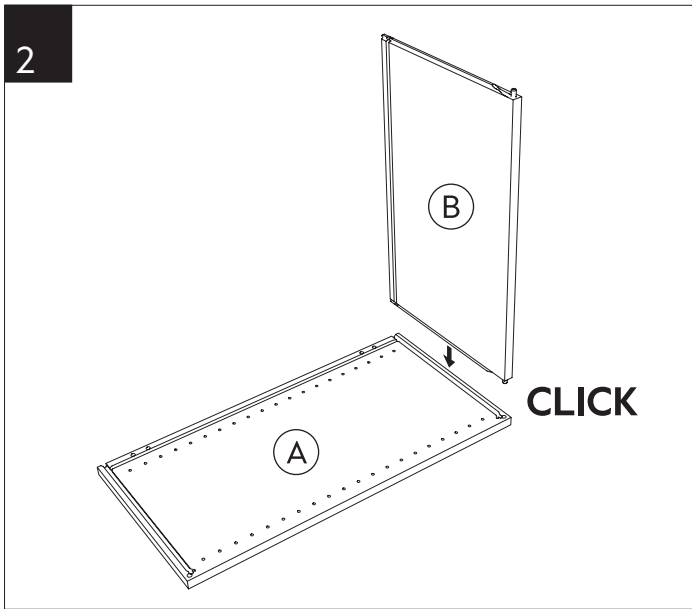
E55305007002	E55405009202	E55306003102	E55106003502	E55106005702	E55308007002	E55408009202
E55305007005	E55405009205	E55306003105	E55106003505	E55106005705	E55308007005	E55408009205
50x70	50x92	60x31	60x35	60x57	80x70	80x92



1



CLICK



CLICK



SE Väggskap 143

DK Overskab 143

NO Veggskap 143

FI Seinäkaappi 143

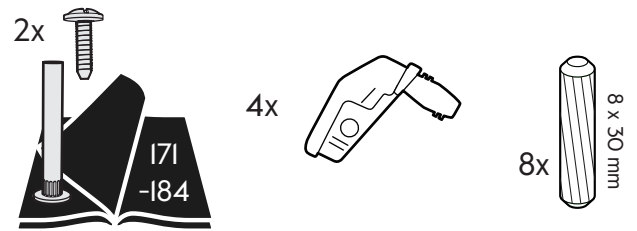
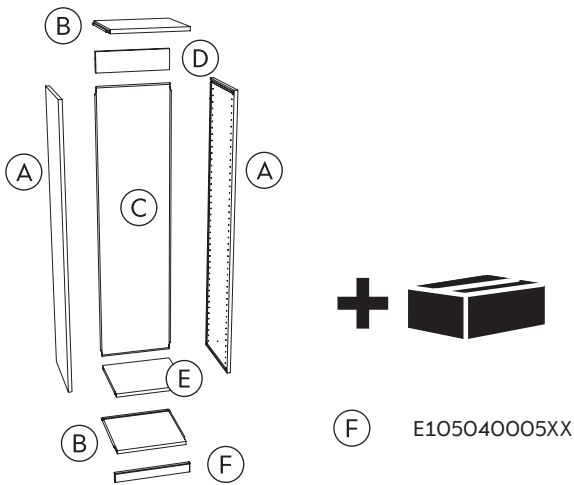
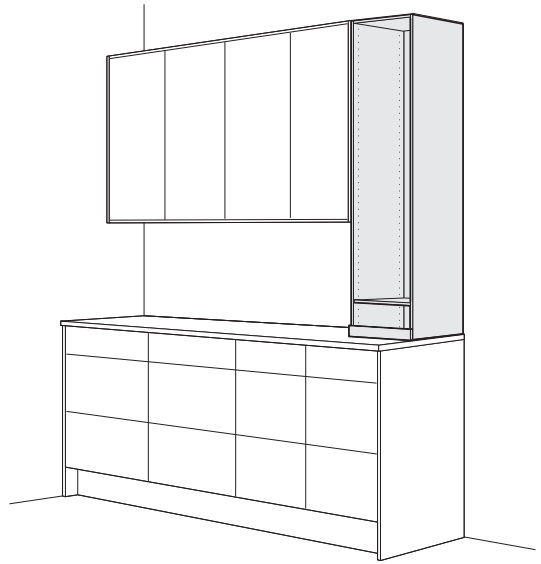
EN Wall cabinet 143

E65404014302

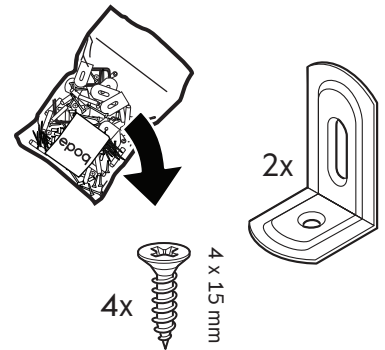
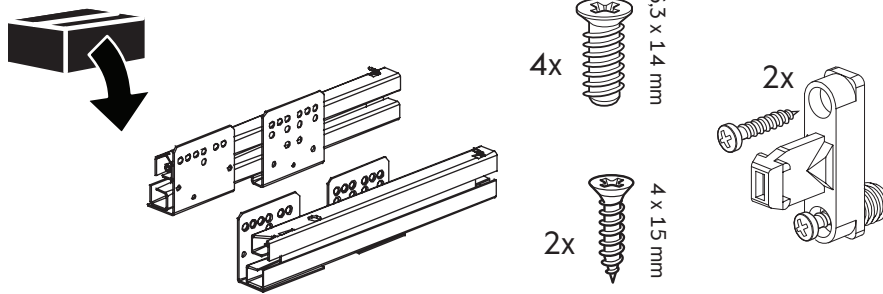
E65404014305

40x143

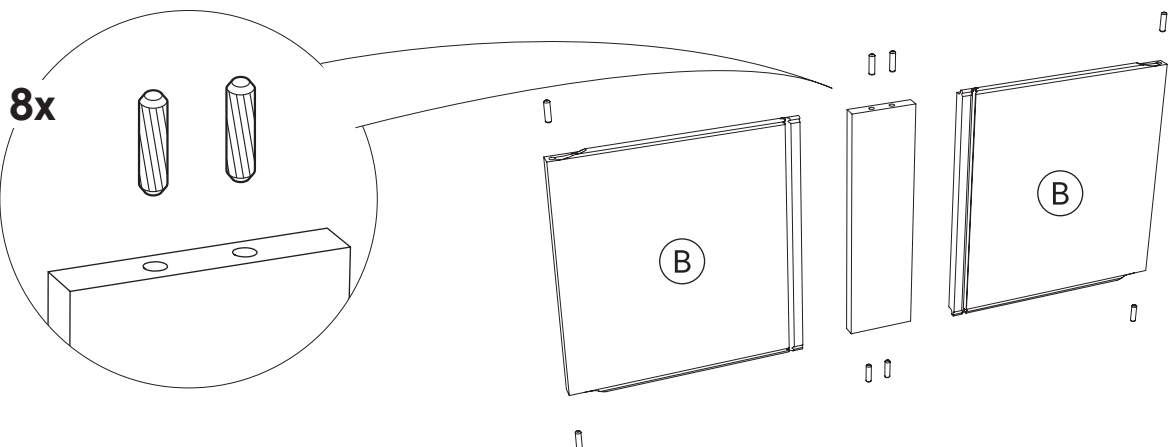
assembled with



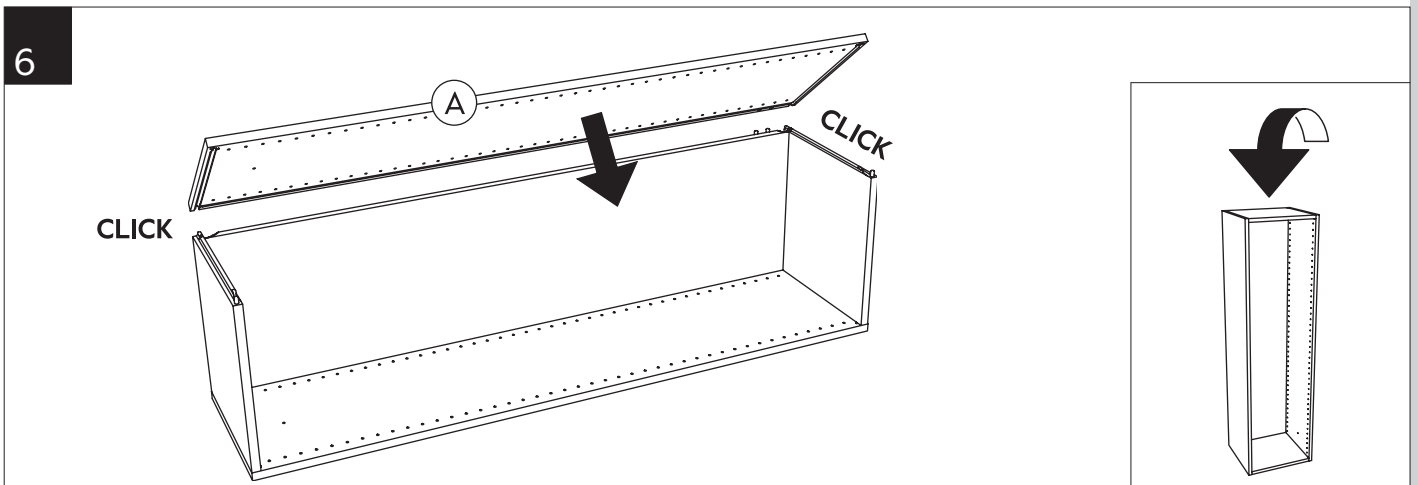
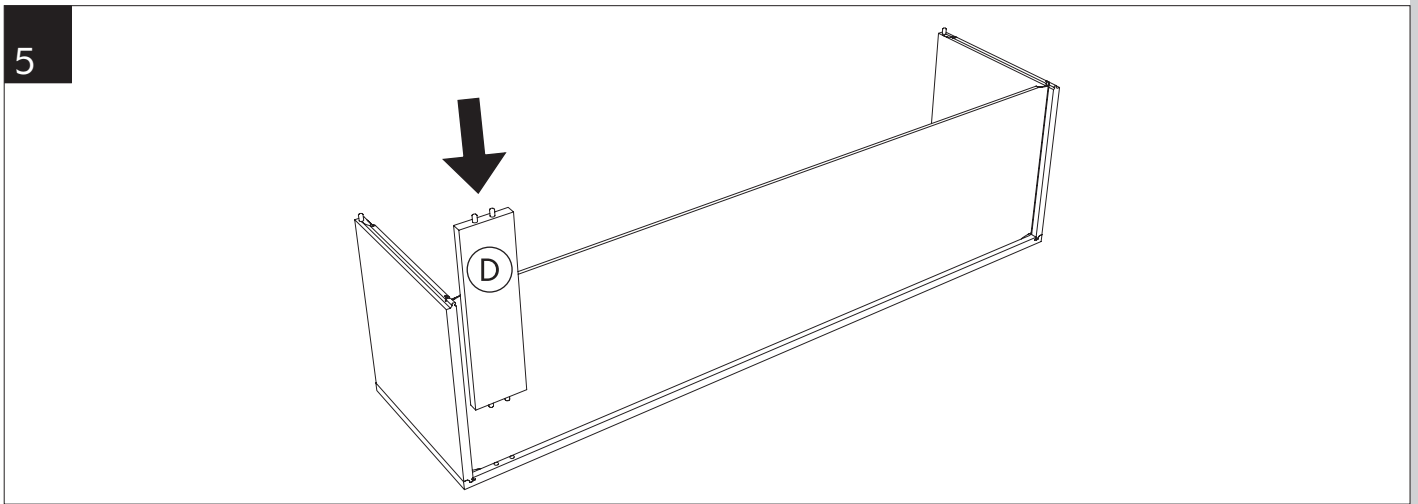
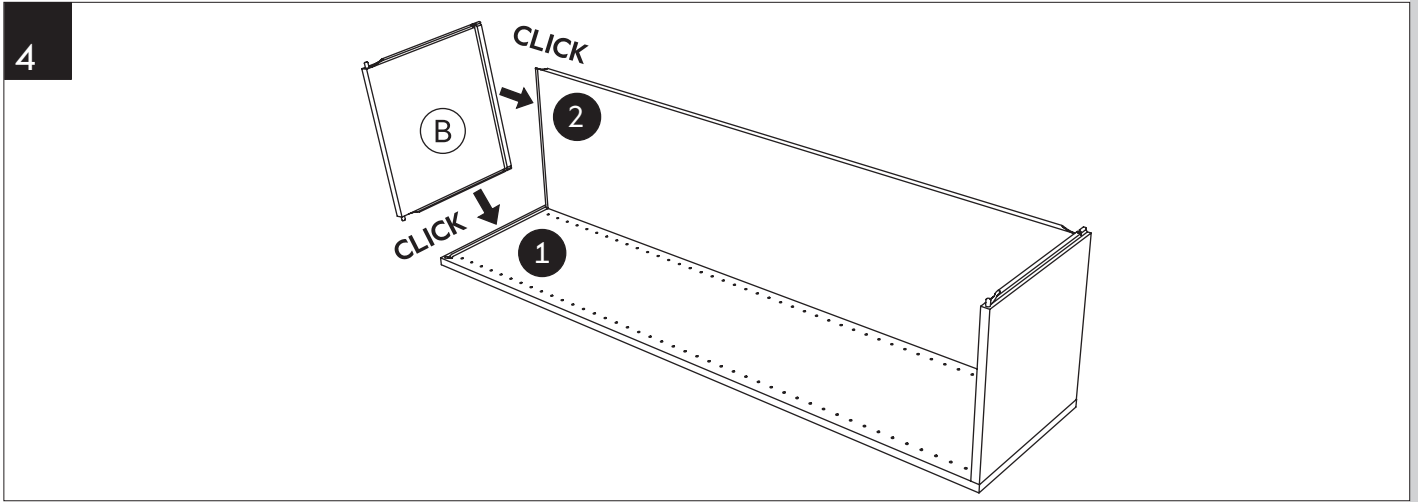
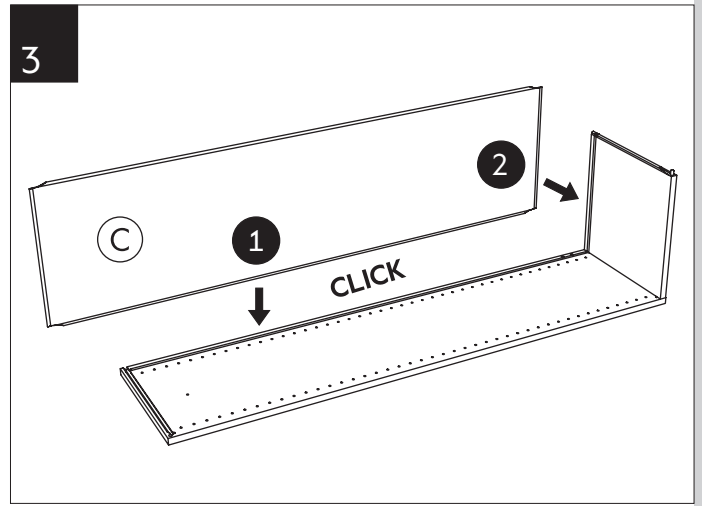
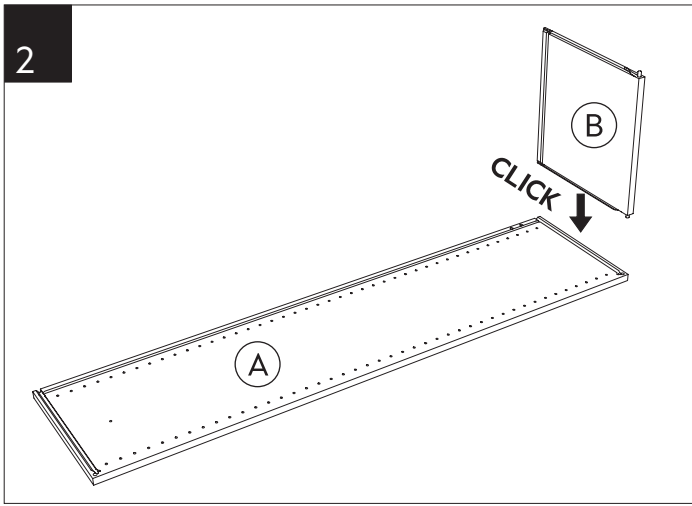
XP: E12000010904
NPS: E121003040LO



1



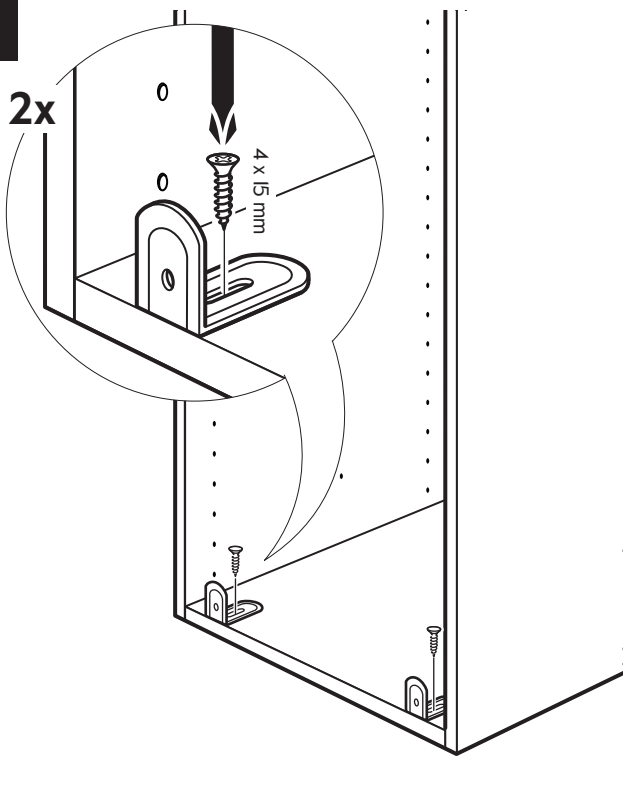
CLICK



7

2x

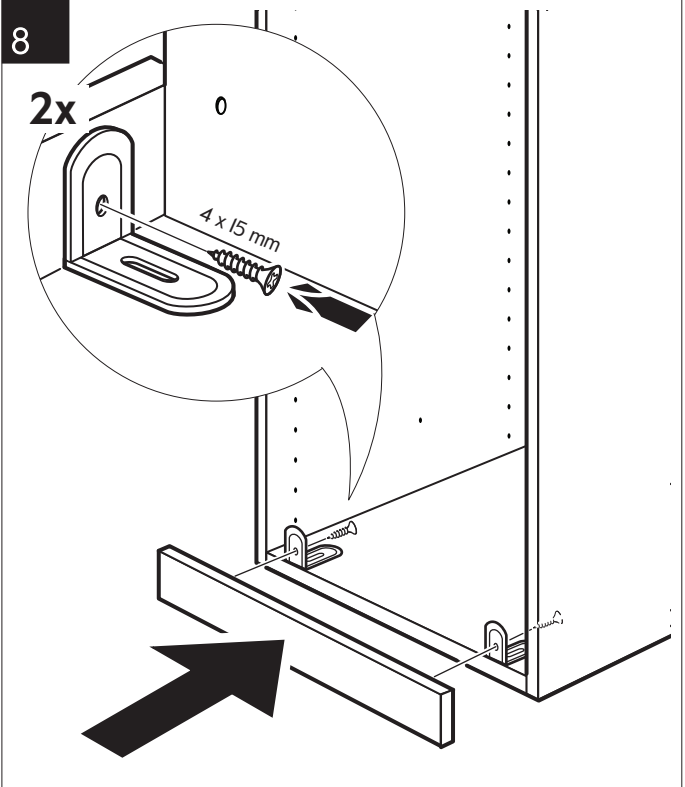
4 x 15 mm



8

2x

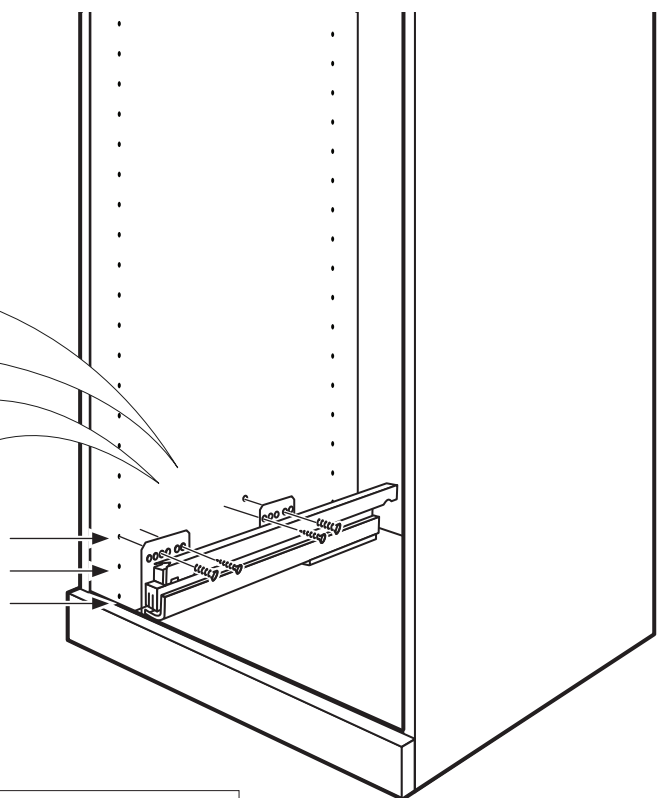
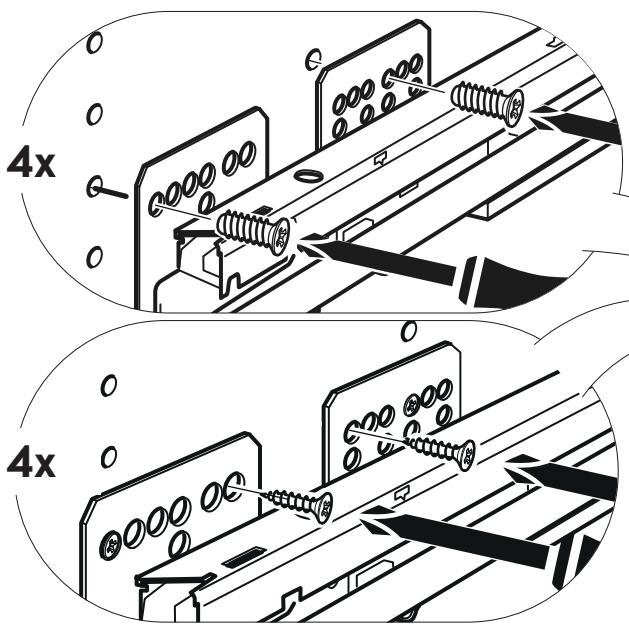
4 x 15 mm



9

4x

4x

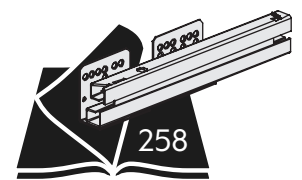
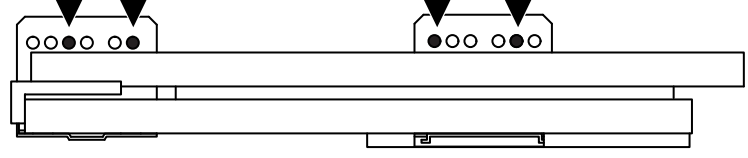


1 2

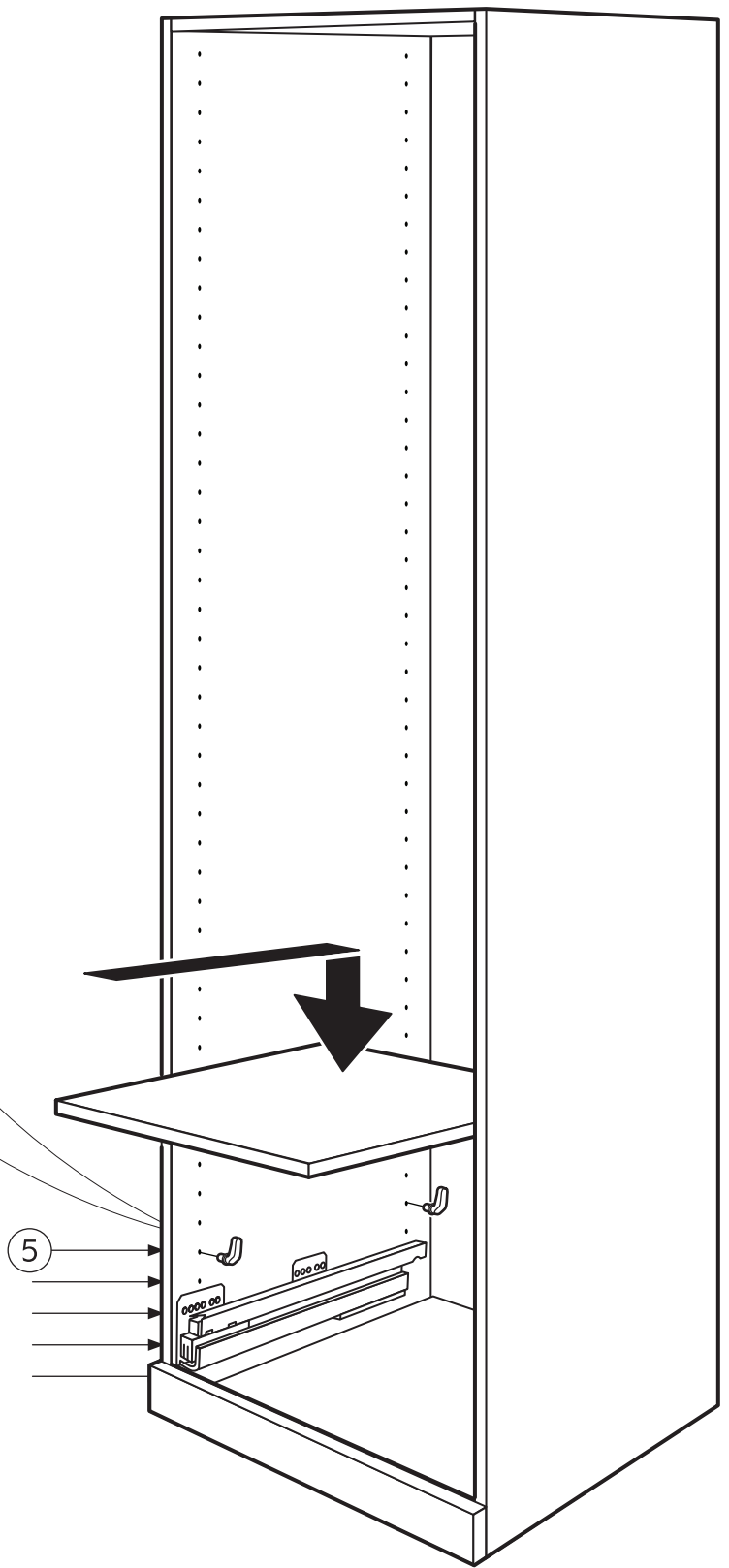
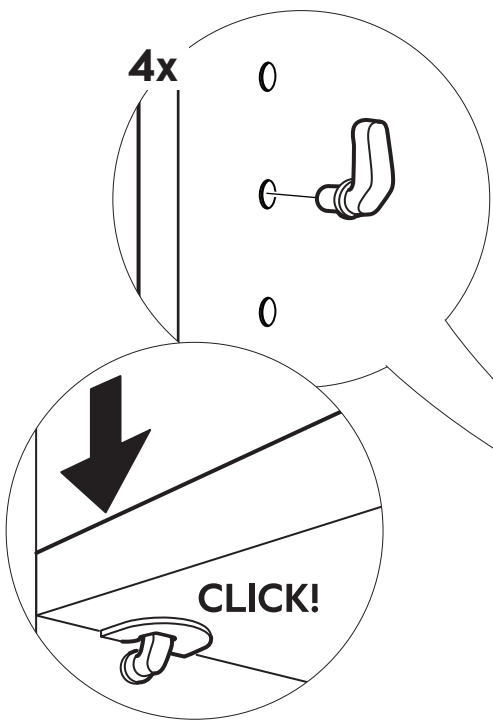
4 x 15 mm
6,3 x 14 mm

2 1

6 x 12 mm
6,3 x 14 mm



CLICK



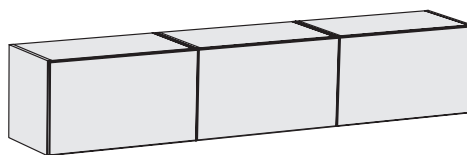
SE Horisontellt väggskåp

DK Liggende overskab

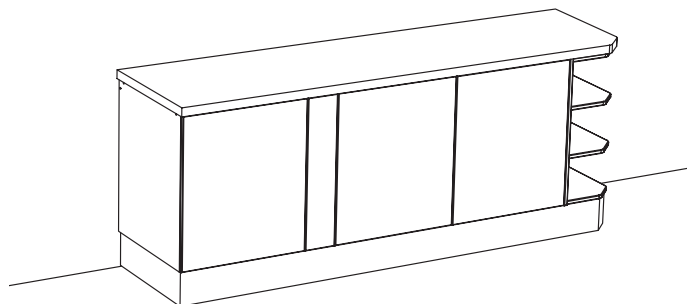
NO Horisontalt veggskap

FI Vaakasuora Seinäkaappi

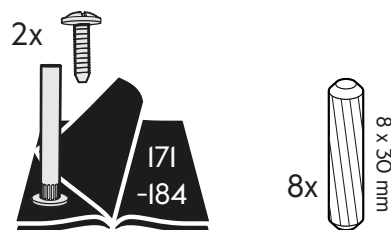
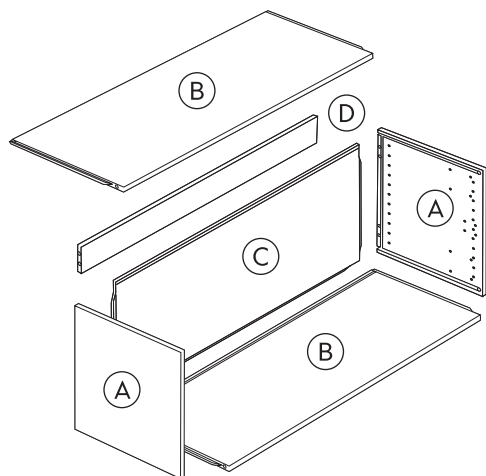
EN Horizontal wall cabinet



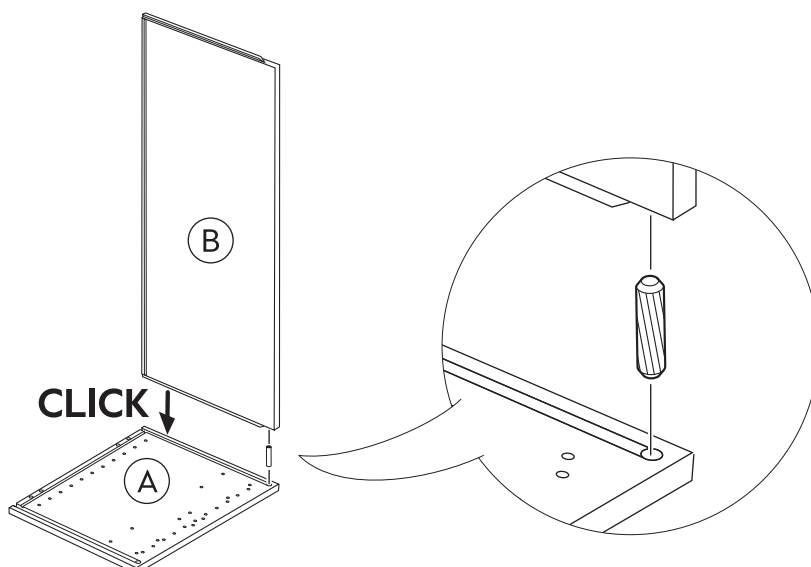
assembled with

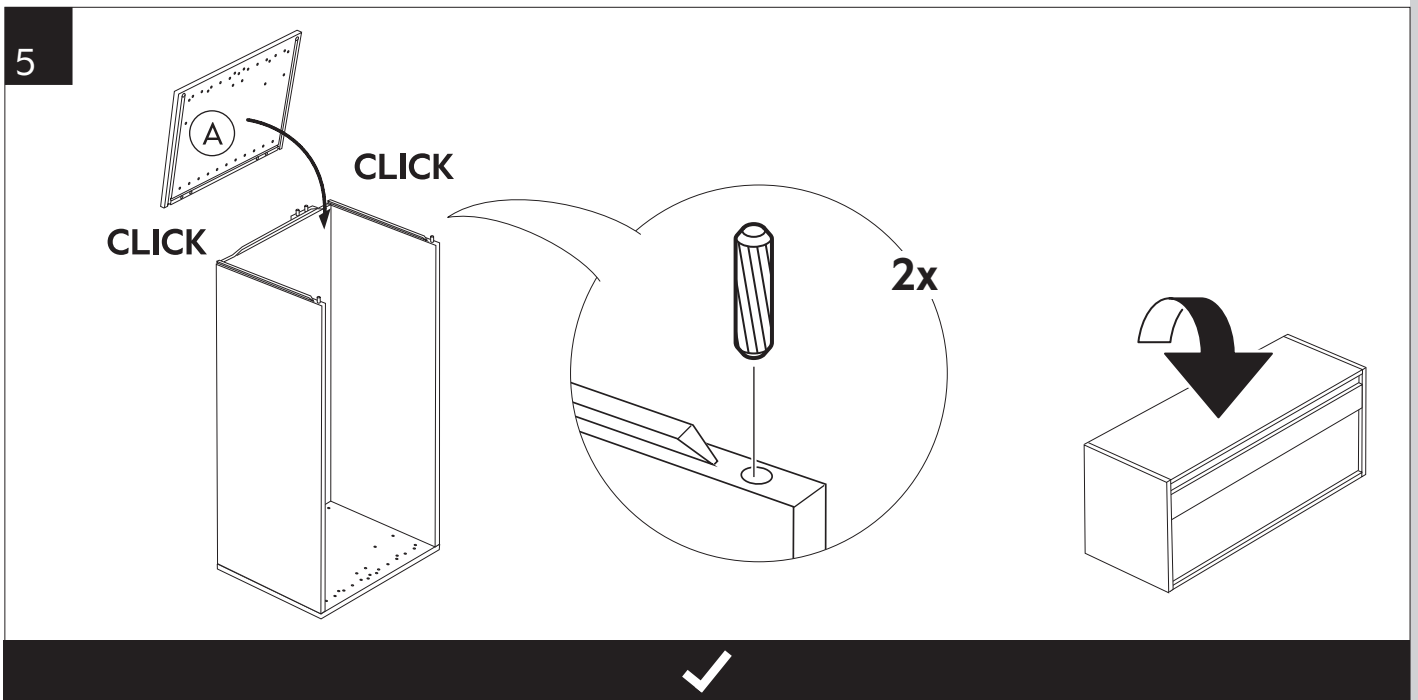
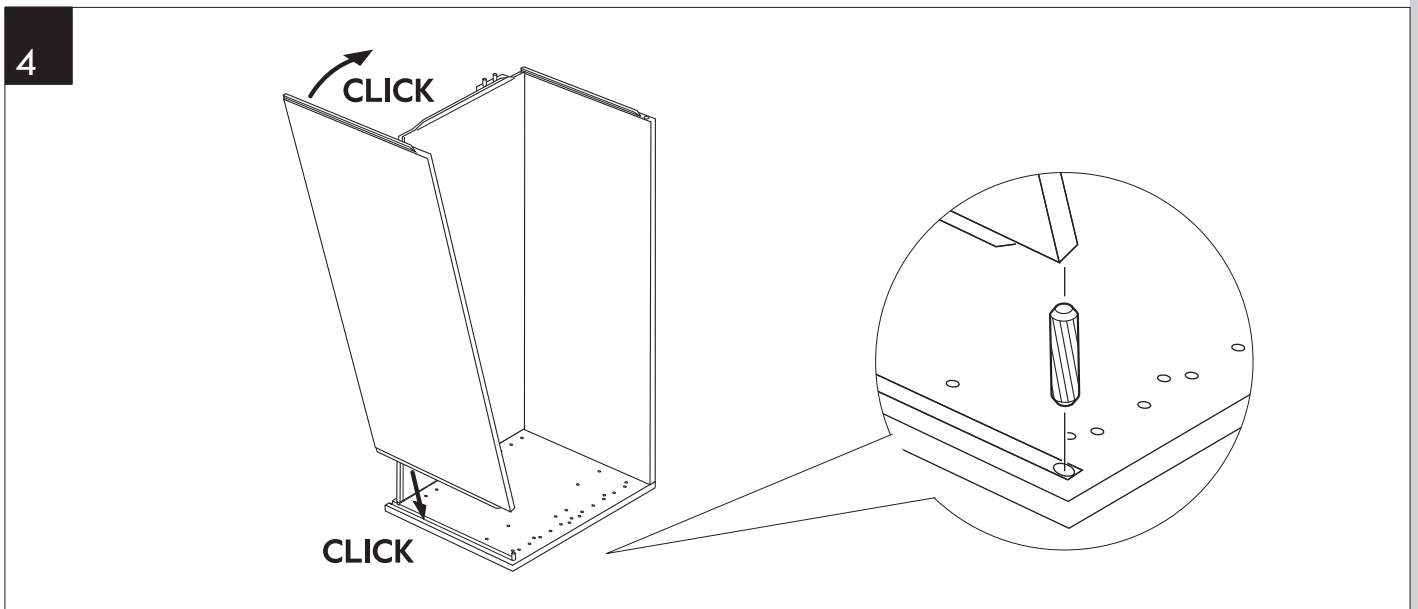
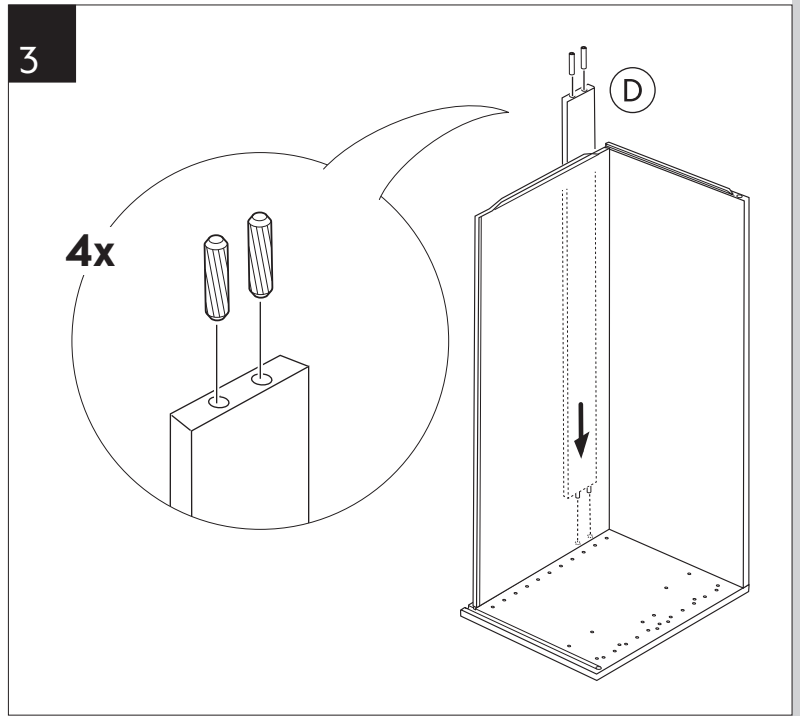
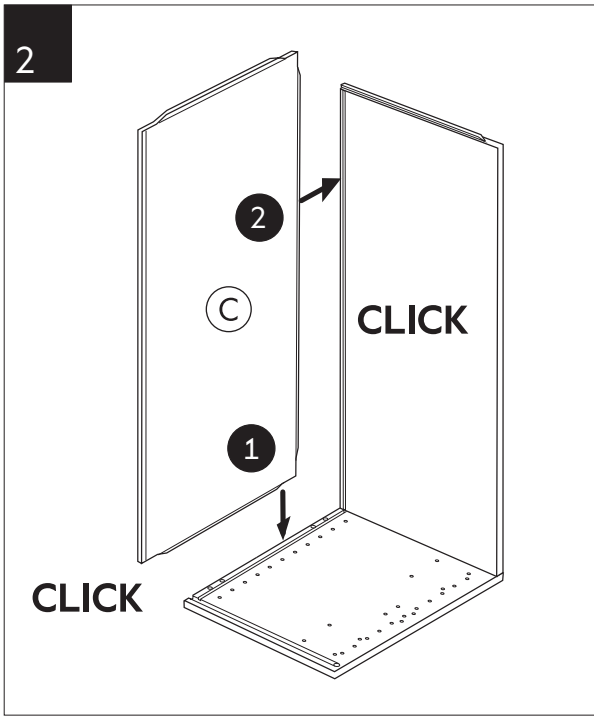


E55304003102	E55306003102	E55607004002	E55609204002
E55304003105	E55306003105	E55607004005	E55609204005
40x31	60x31	70x40	92x40

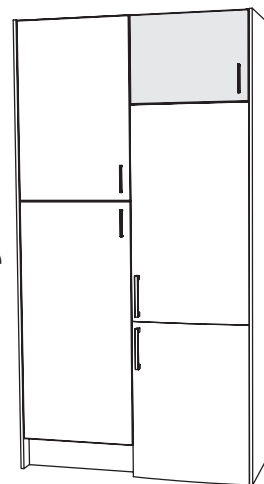


1





- SE** Överskåp ovan kyl/frys
- DK** Topskab køleskab/fryser
- NO** Overskap over kjøl/frys
- FI** Yläkaappi jääkaapin/pakastimen yläpuolelle
- EN** Top cabinet over refrigerator

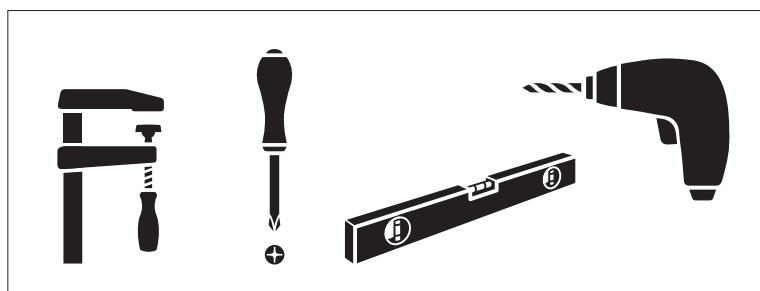
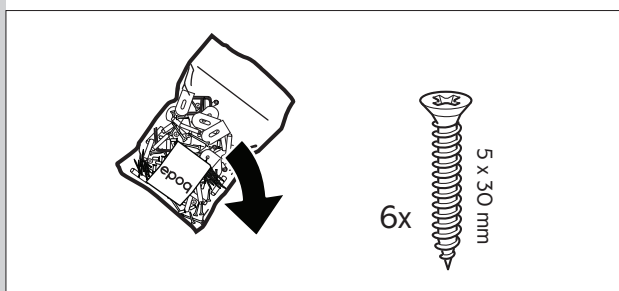
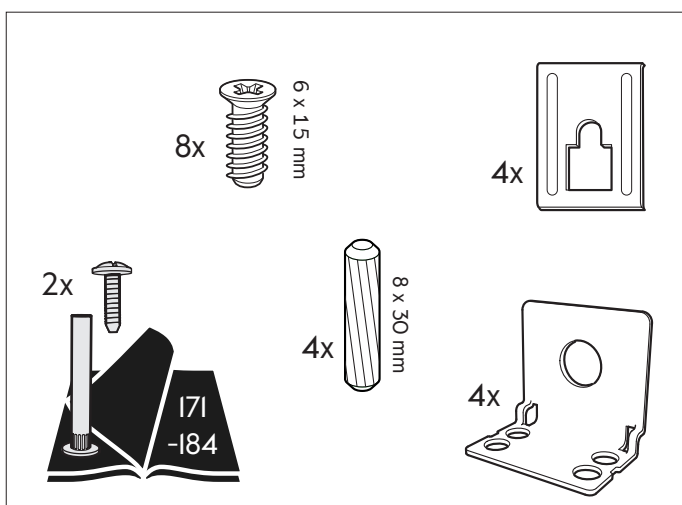
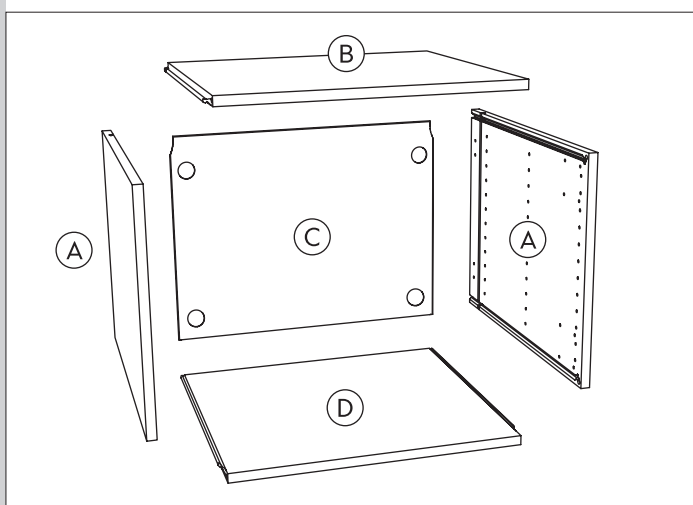


E55206002202	E55206003502	E55206004502	E55206005702
E55206002205	E55206003505	E55206004505	E55206005705
60x22	60x35	60x45	60x57

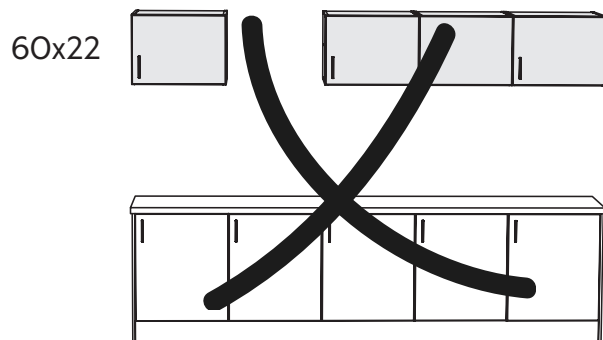
assembled with



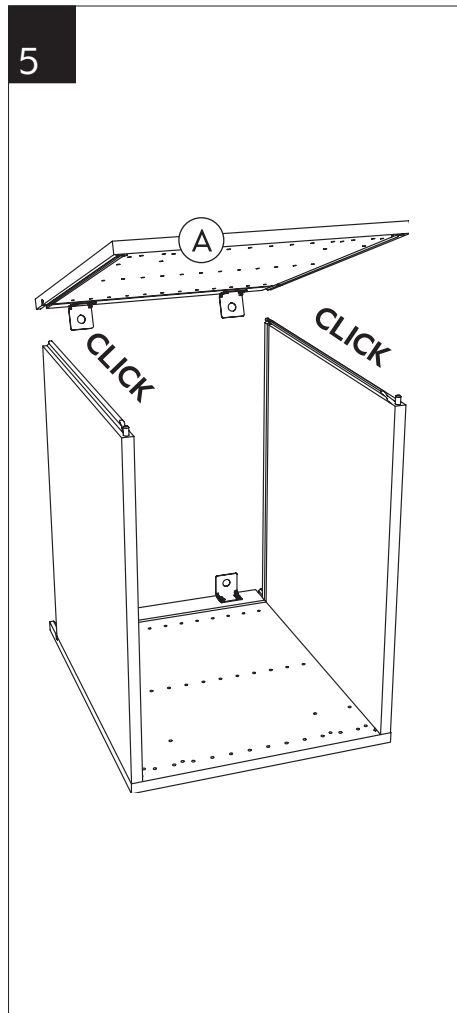
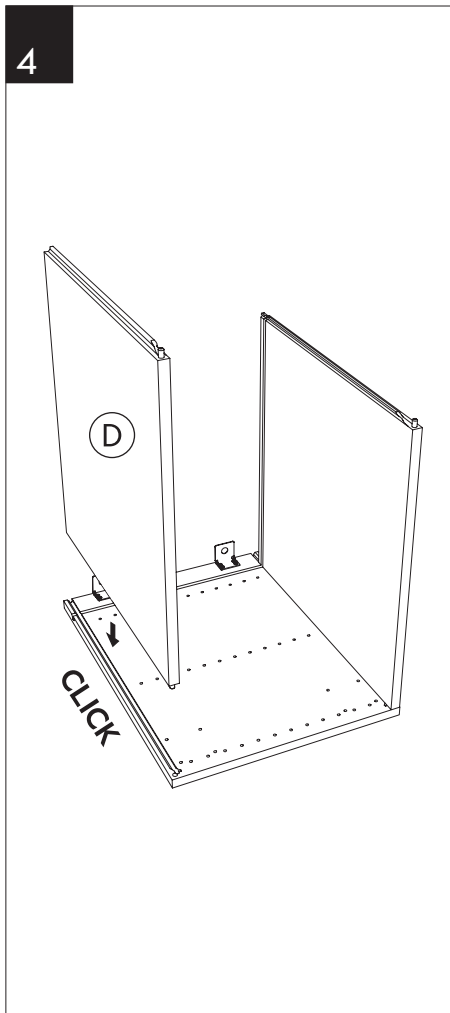
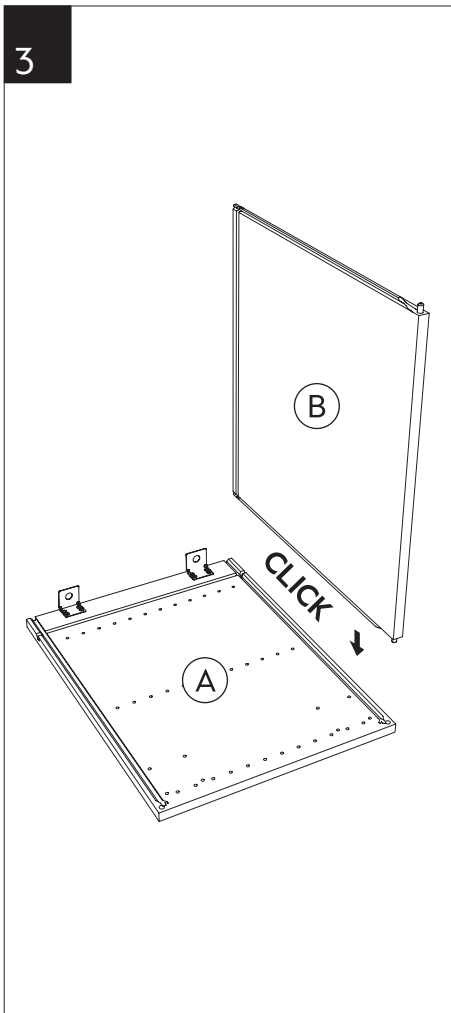
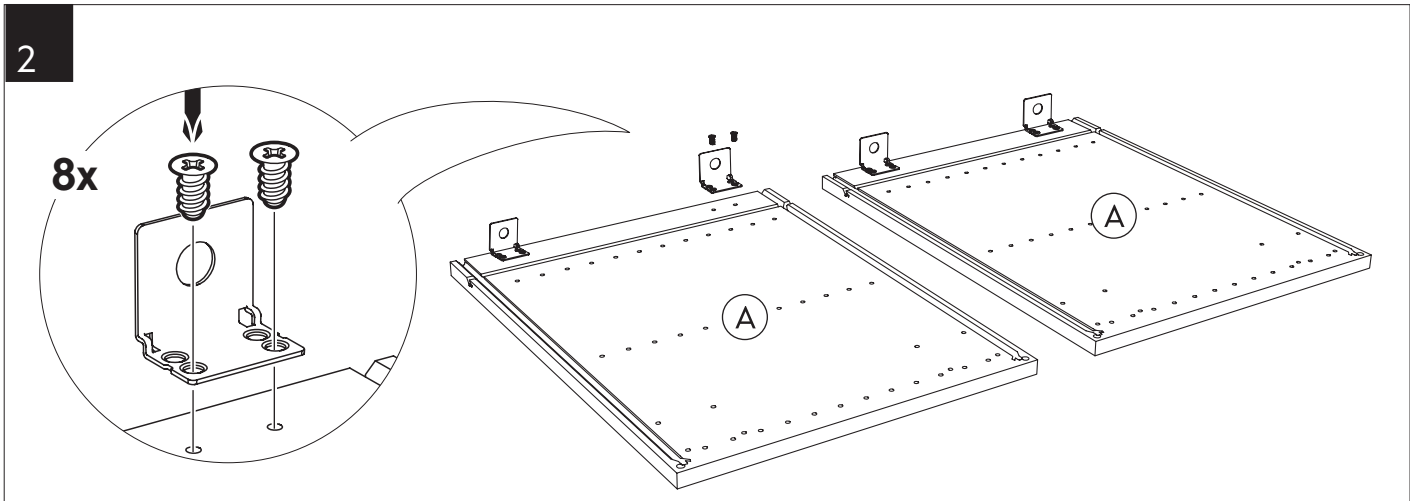
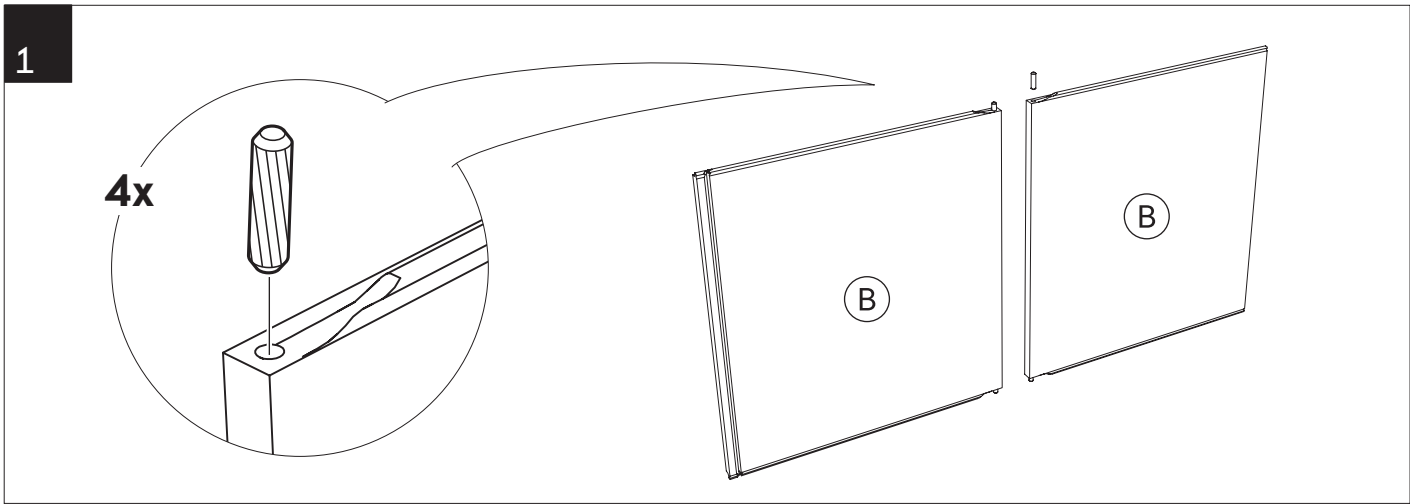
CLICK



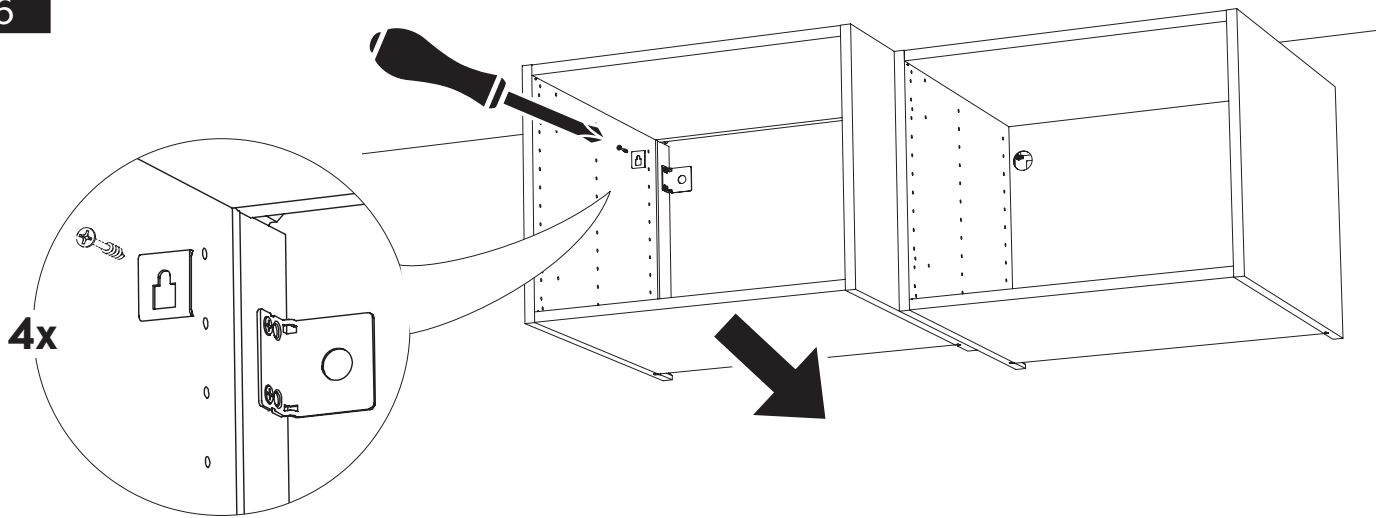
E55206002202
E55206002205
60x22



- SE** Skåpsidorna måste fästas mot ett högskåp eller golvstående täcksida.
- DK** Siden af kabinettet skal fastgøres til et højskab, eller en dækside der går helt til gulv.
- NO** Skapsidene må festes mot et høyskap eller dekkstider som står på gulvet.
- FI** Kaapin sivut täytyy kiinnittää korkean kaappiin tai pöytäkaapin peitelevyyn.
- EN** Cabinet sides must be attached to a tall cabinet or floor standing cover panel.

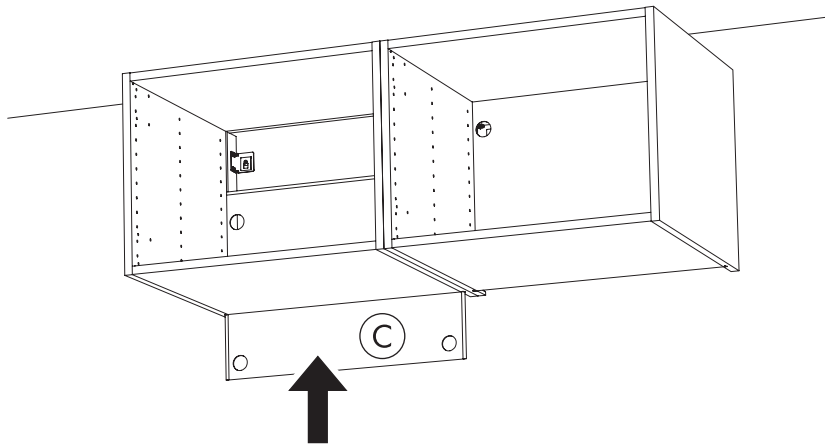


6

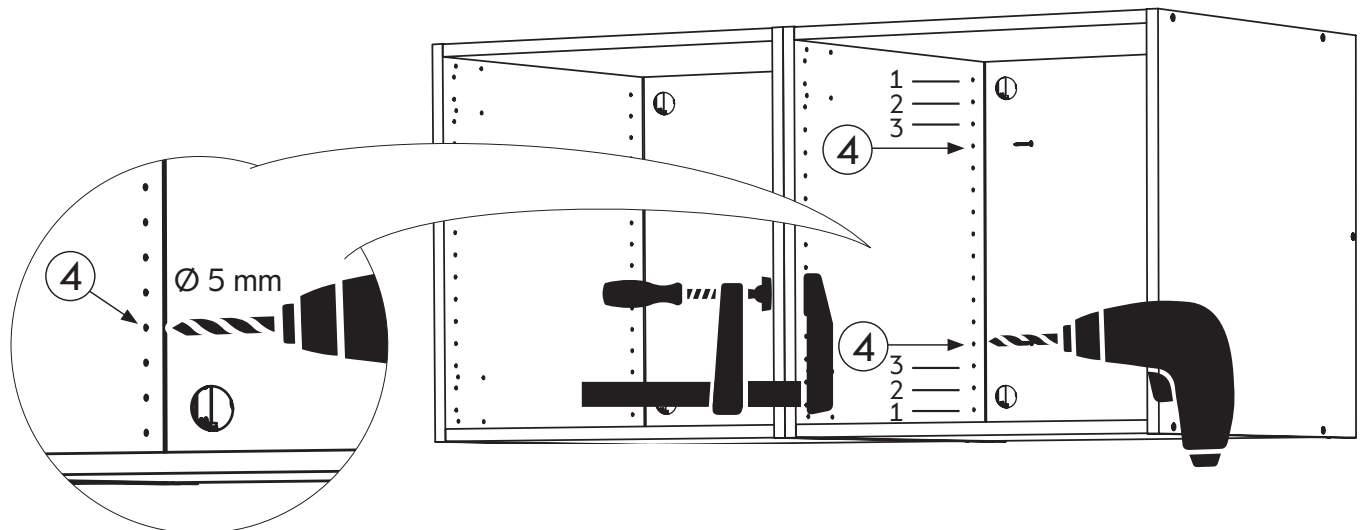


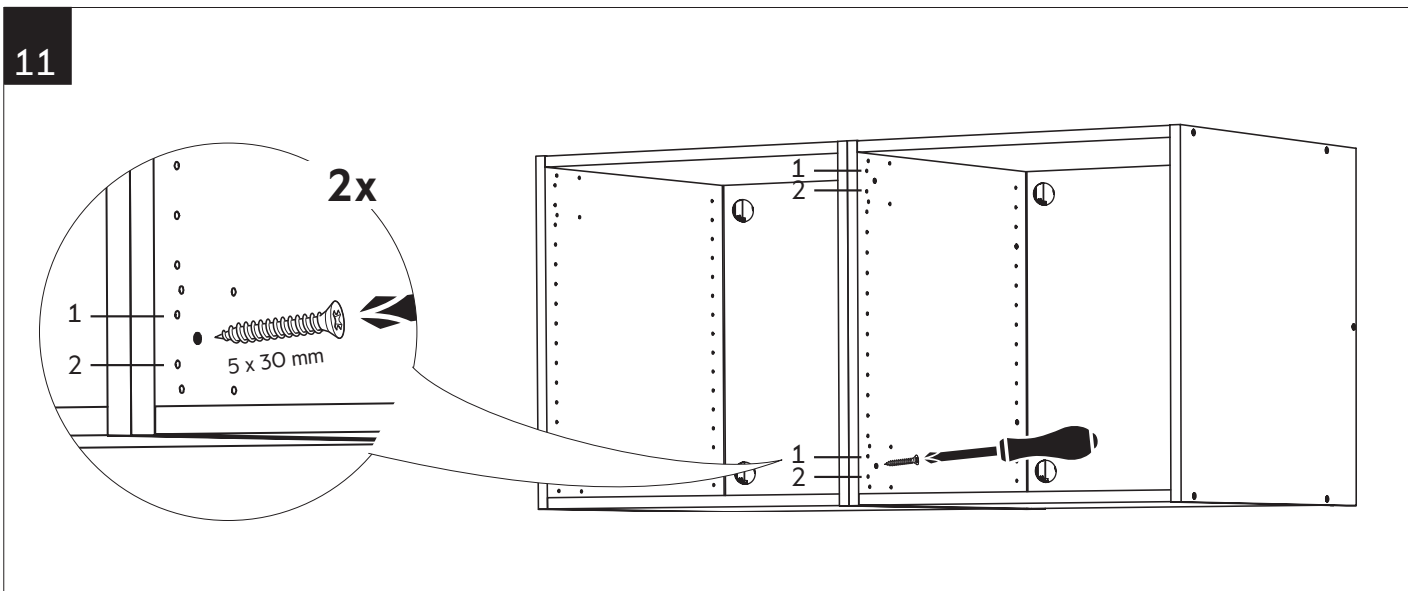
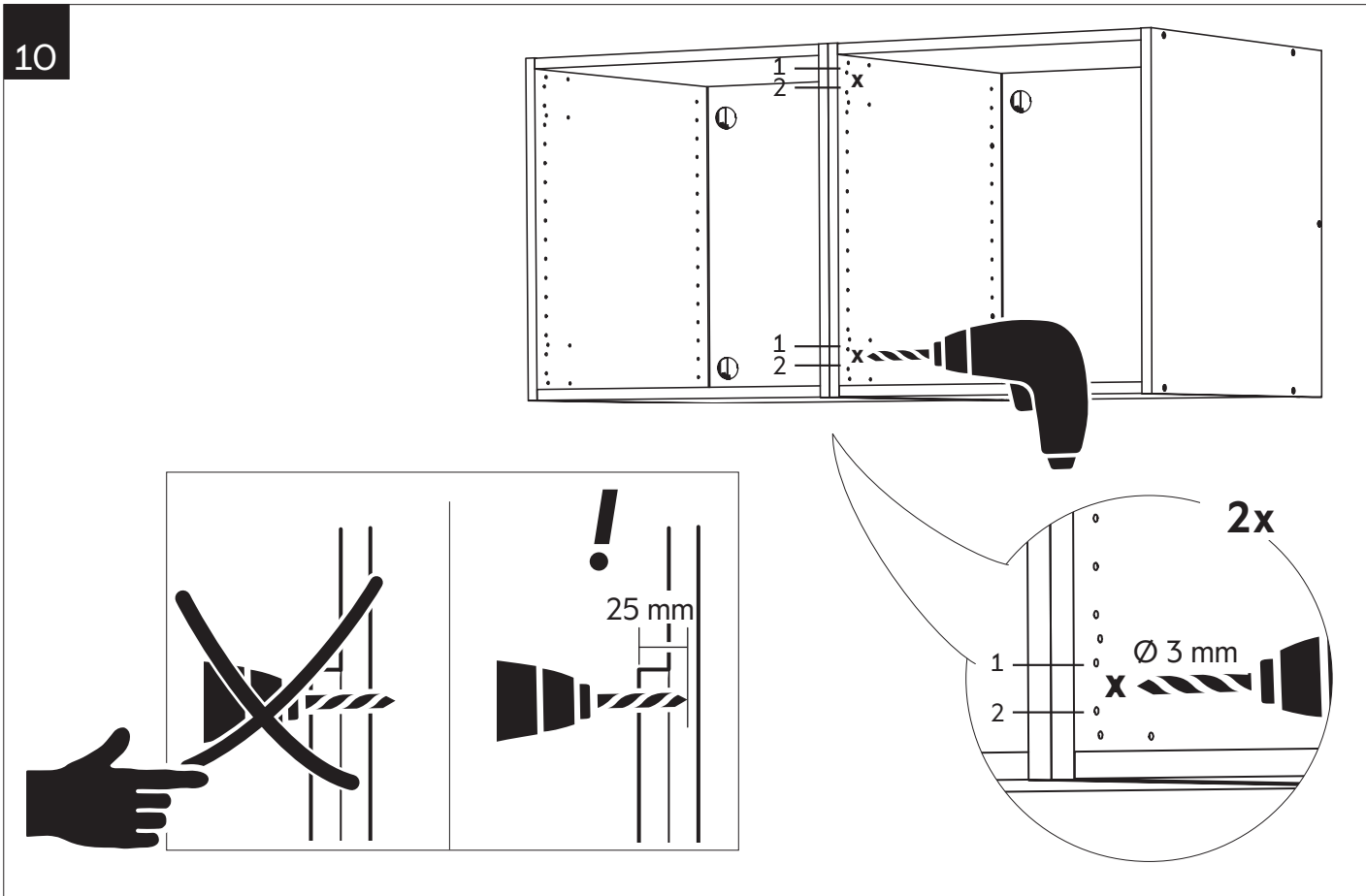
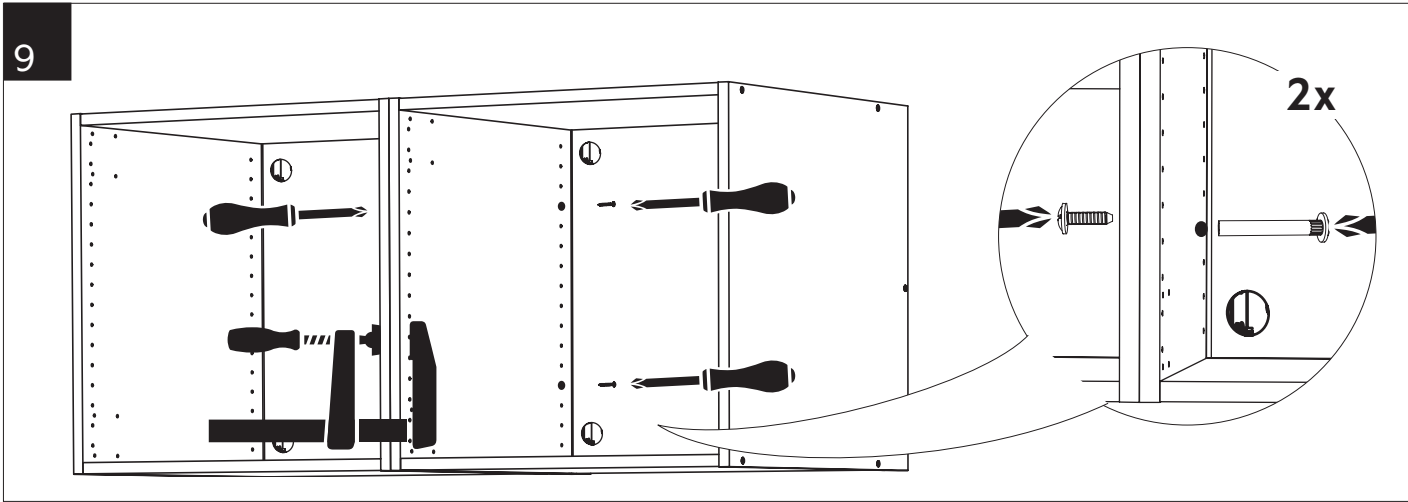
- SE** Monteringsskruv medföljer ej. Använd skruv anpassad til väggtyp.
- DK** Monteringsskruer medfølger ikke. Brug skruer der passer til vægtypen.
- NO** Monteringsskruer medfølger ikke. Bruk skruer tilpasset veggtype.
- FI** Asennussruuvit eivät sisälly. Käytä seinätyyppiin sopivia ruuveja.
- EN** Mounting screws are not included. Use screws adapted to wall type.

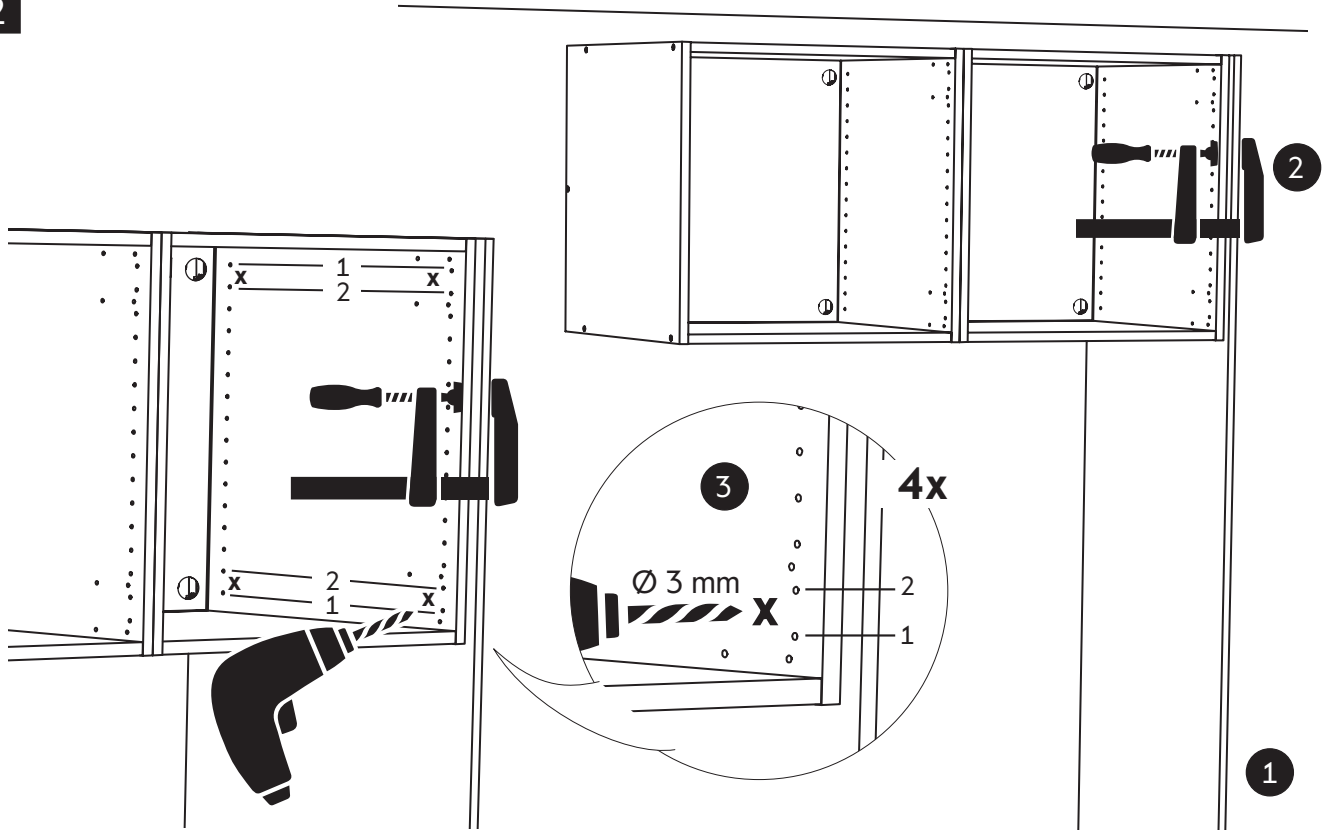
7



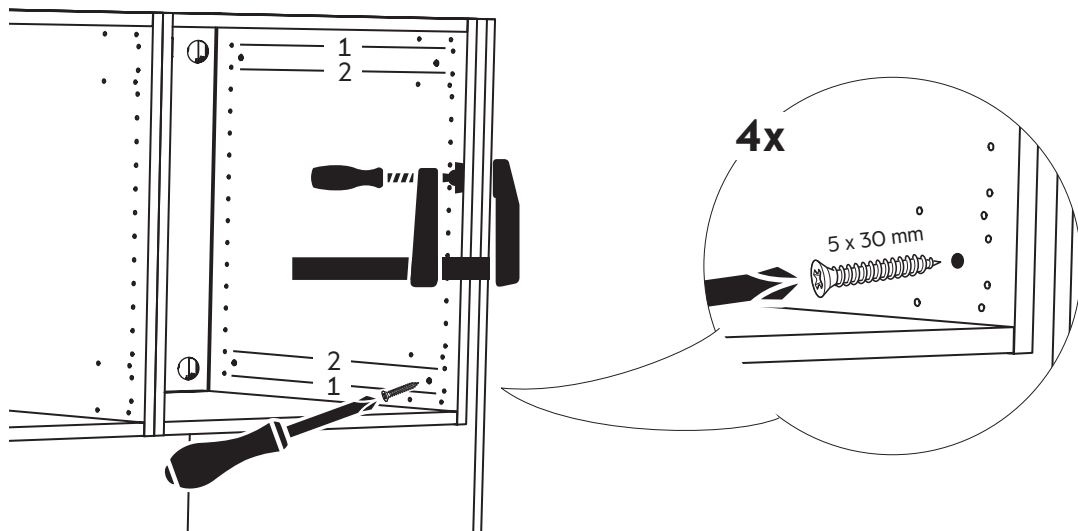
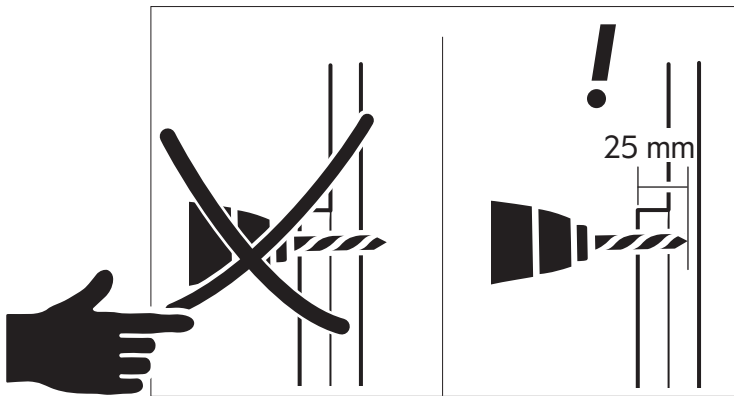
8







CLICK



SE Högskåp

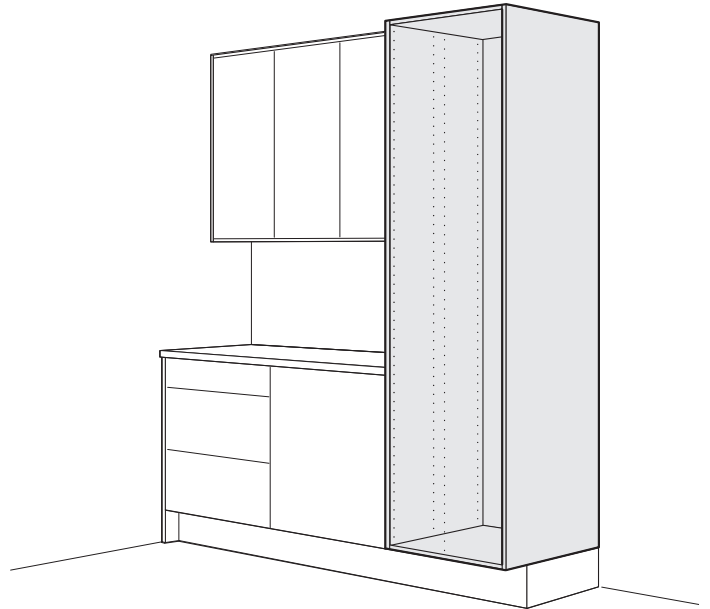
DK Højskab

NO Høyskap

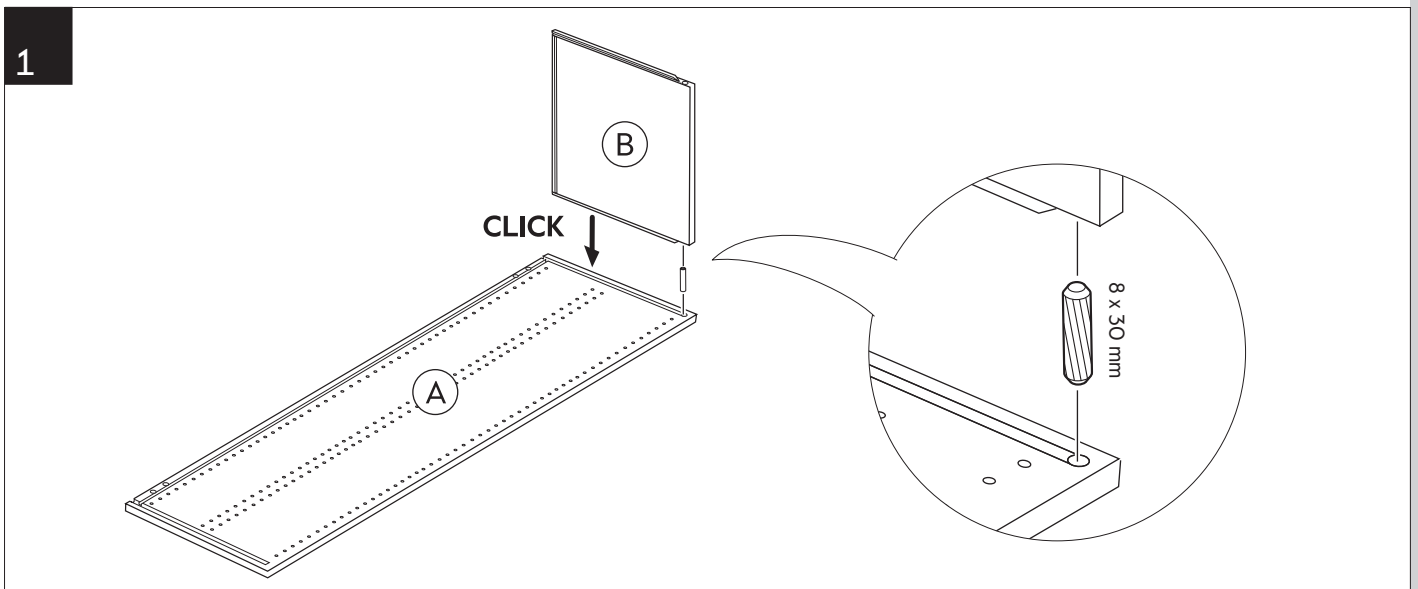
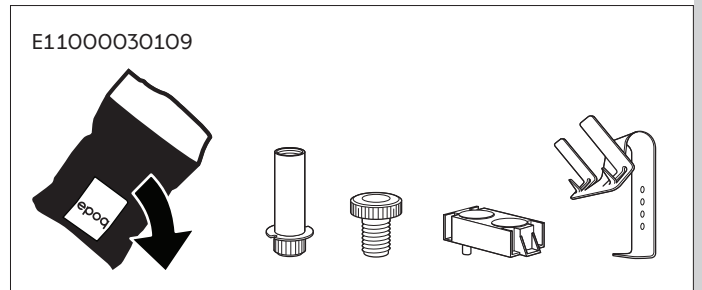
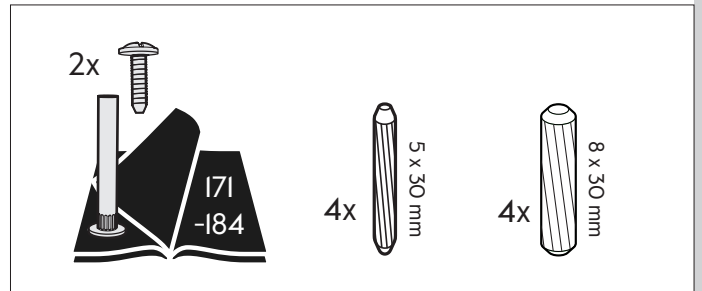
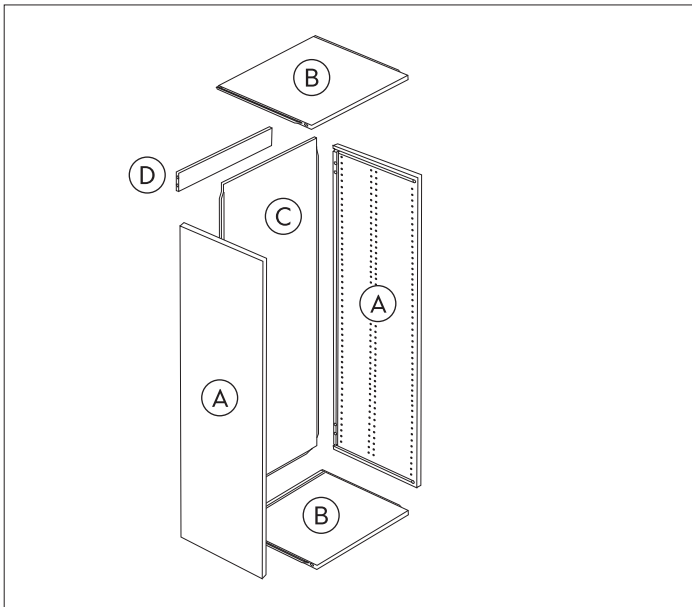
FI Korkea kaappi

EN Tall unit

assembled with

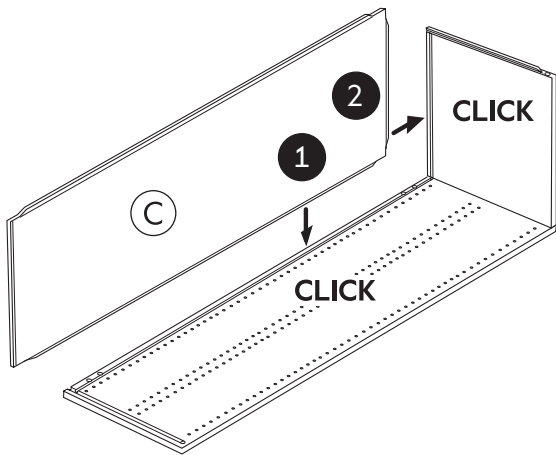


E65704019502	E65804021702	E65805021702	E65706019502	E65805021702
E65704019505	E65804021705	E65805021705	E65706019505	E65806021705
40x195	40x217	50x217	60x195	60x217

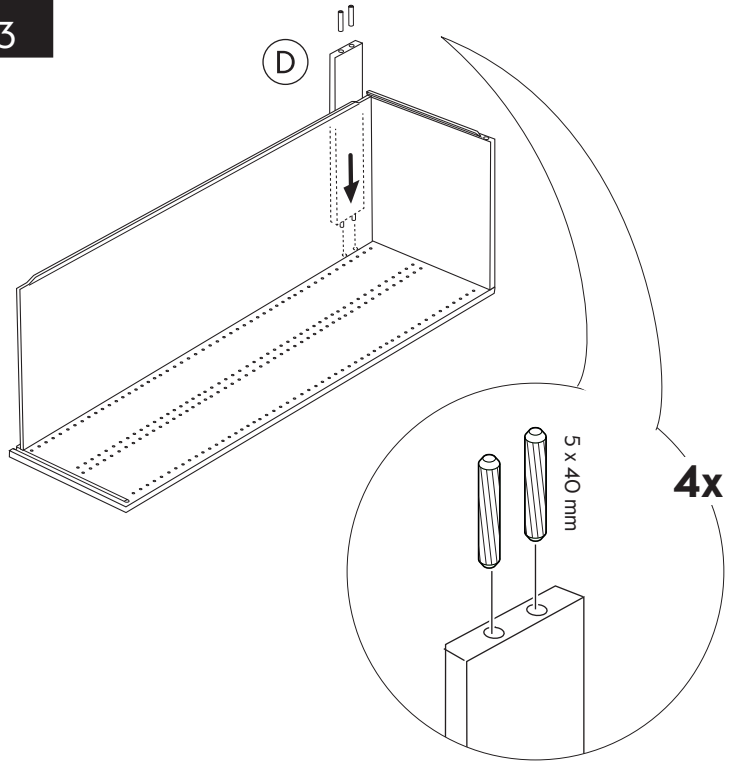


CLICK

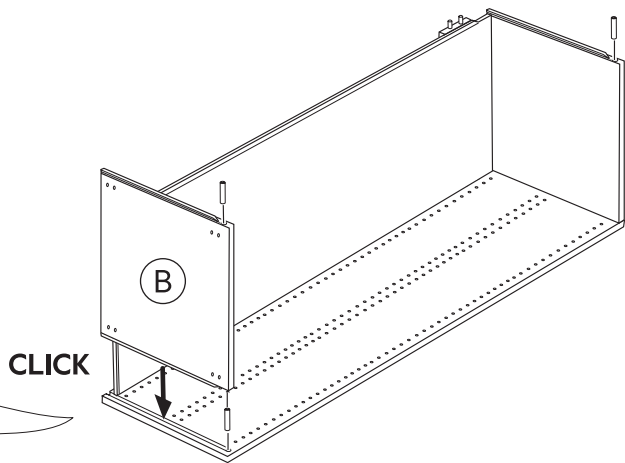
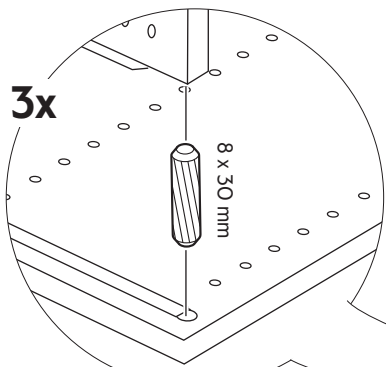
2



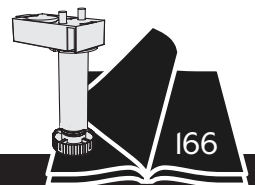
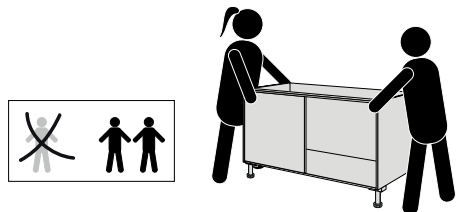
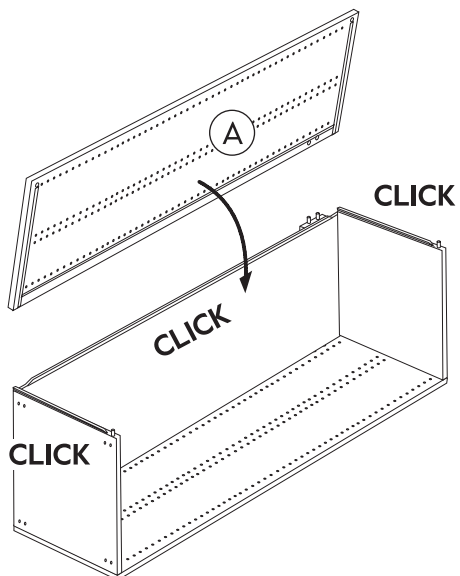
3



4



5



CLICK

SE Högskåp för integrerade vitvaror

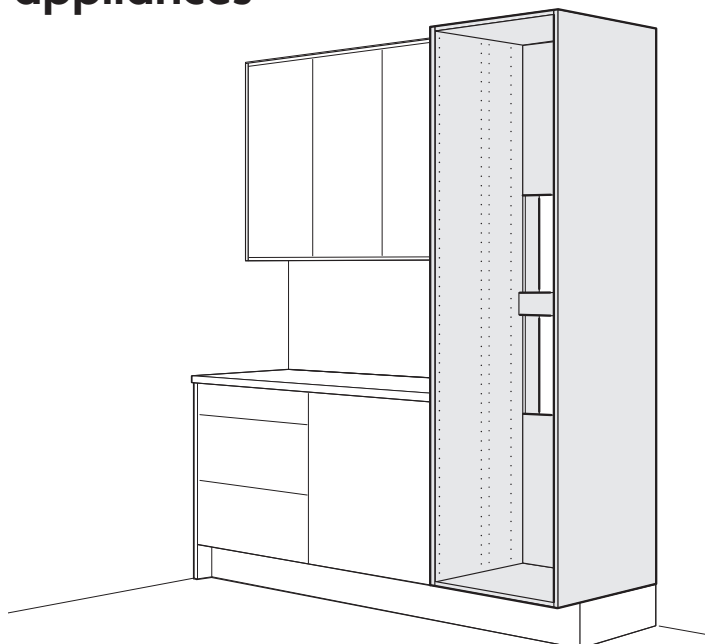
DK Højskab til integreret hvidevarer

NO Høyskap for integrerte hvitevarer

FI Korkea kaappi integroitaville kodinkoneille

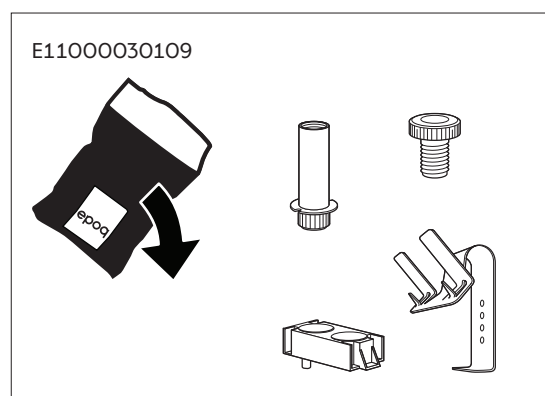
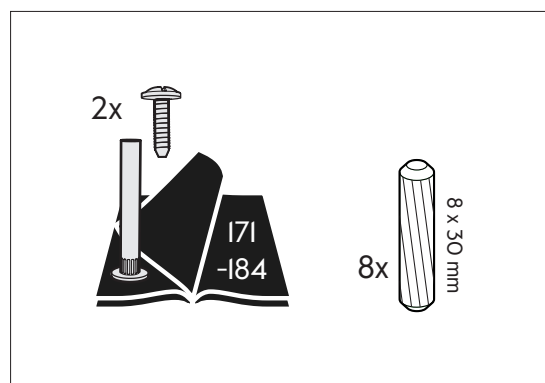
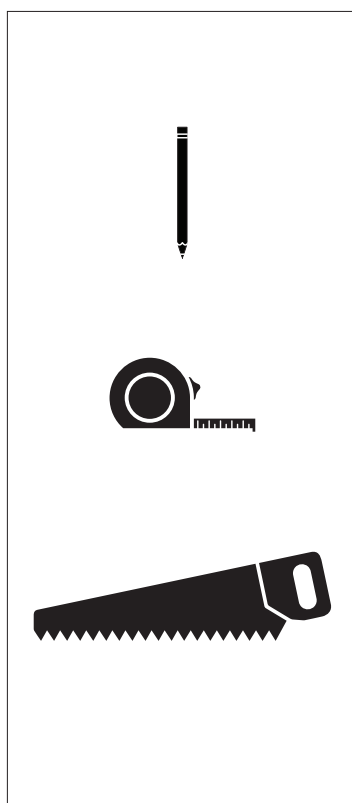
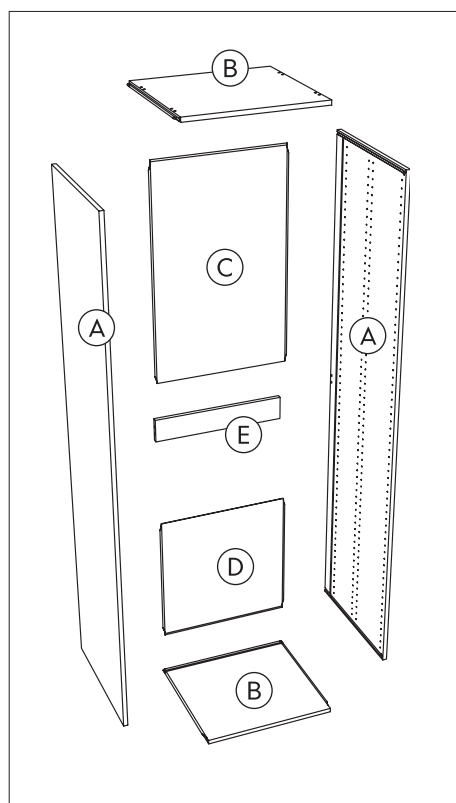
EN Tall unit for integrated appliances

assembled with

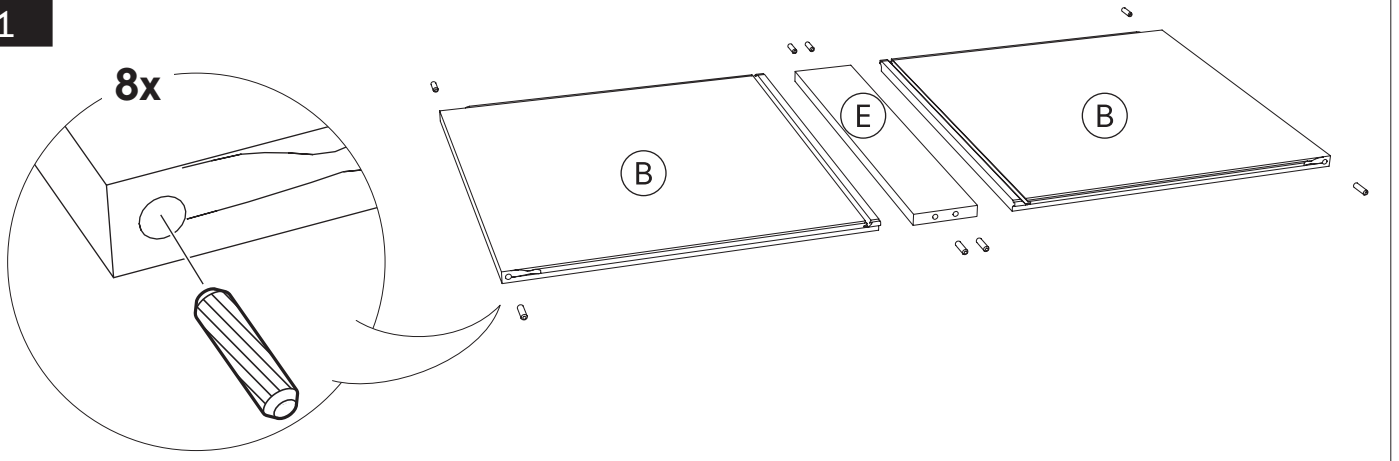


E65906019502	E65906021702	E56004019502	E56004021702	E56006019502	E56006021702
E65906019505	E65906021705	E56004019505	E56004021705	E56006019505	E56006021702
60x58x195	60x58x217	40x37x195	40x37x217	60x37x195	60x37x217

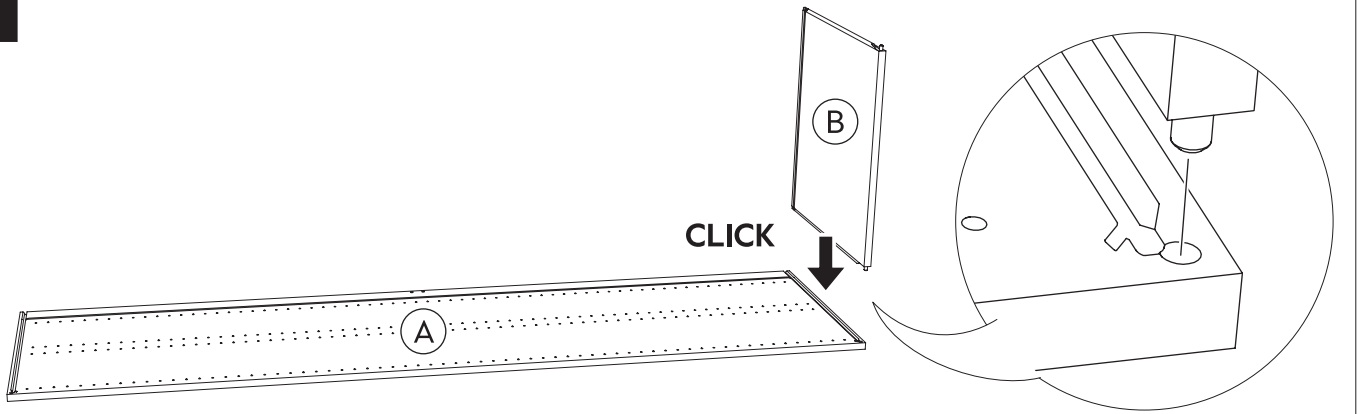
CLICK



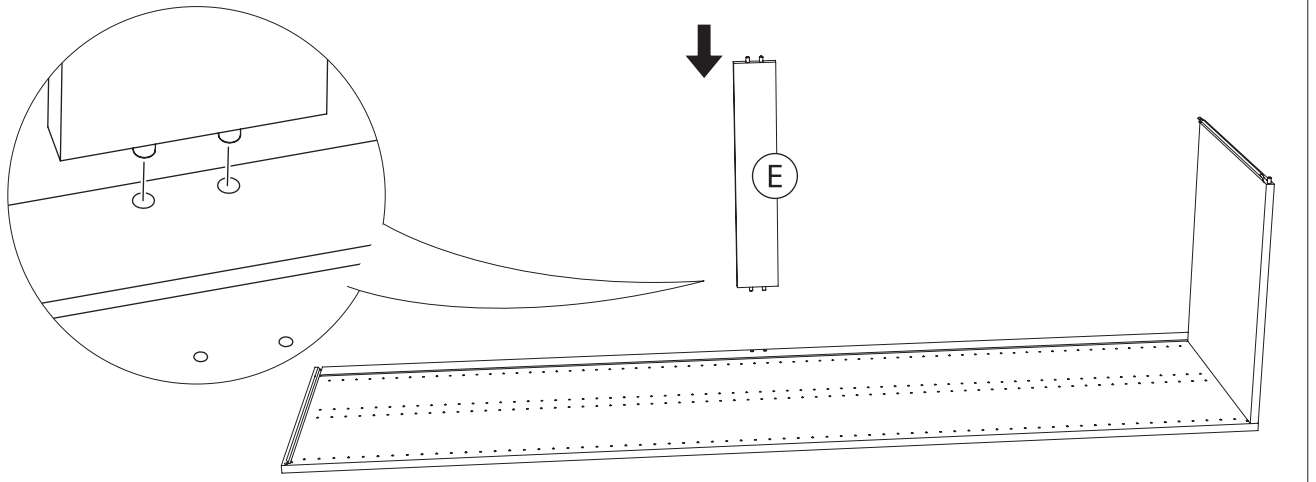
1



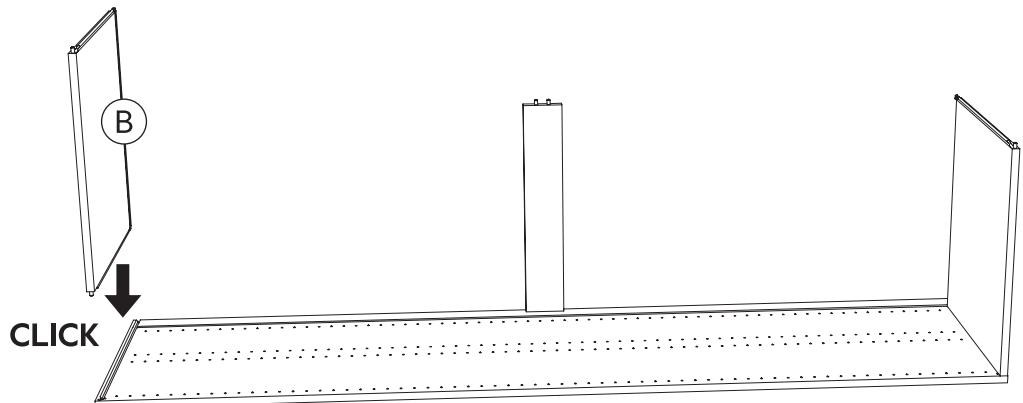
2



3

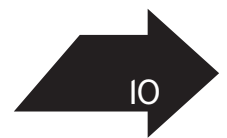
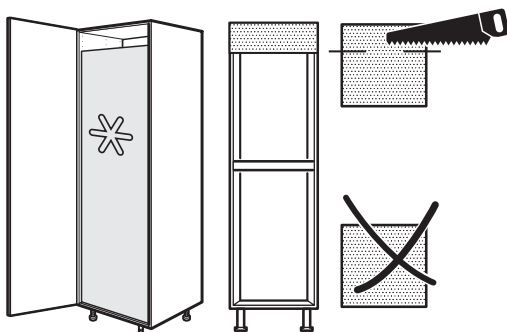
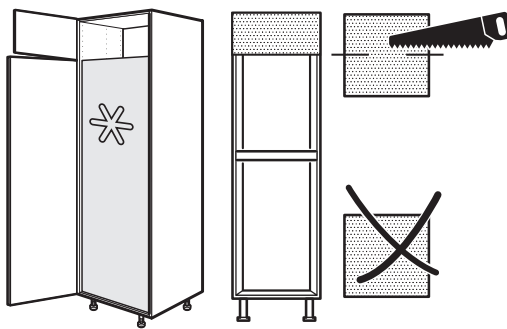
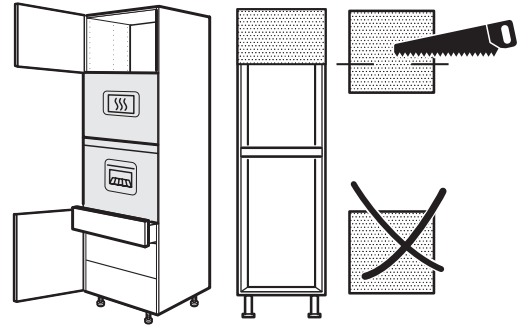
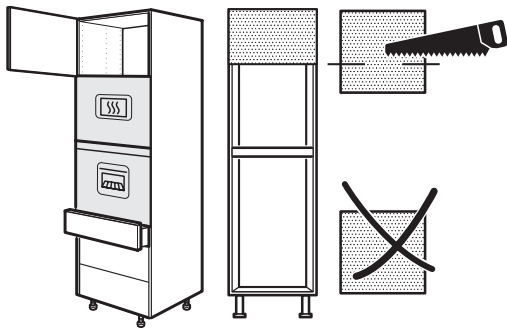
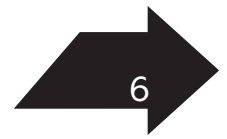
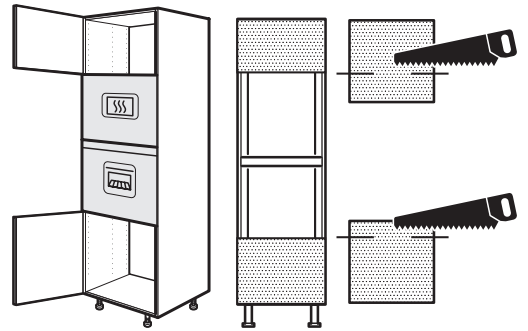
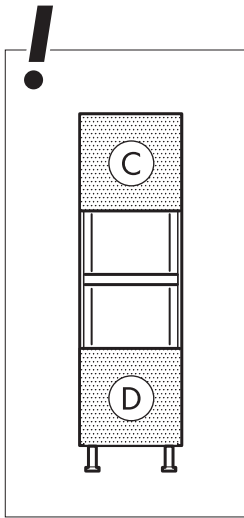


4



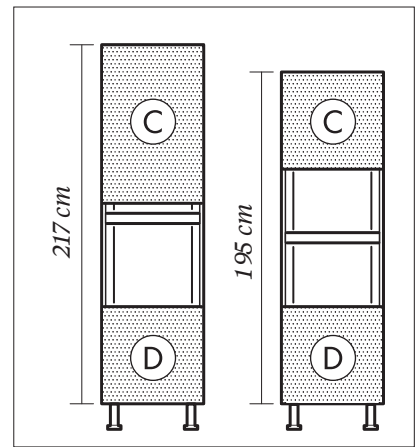
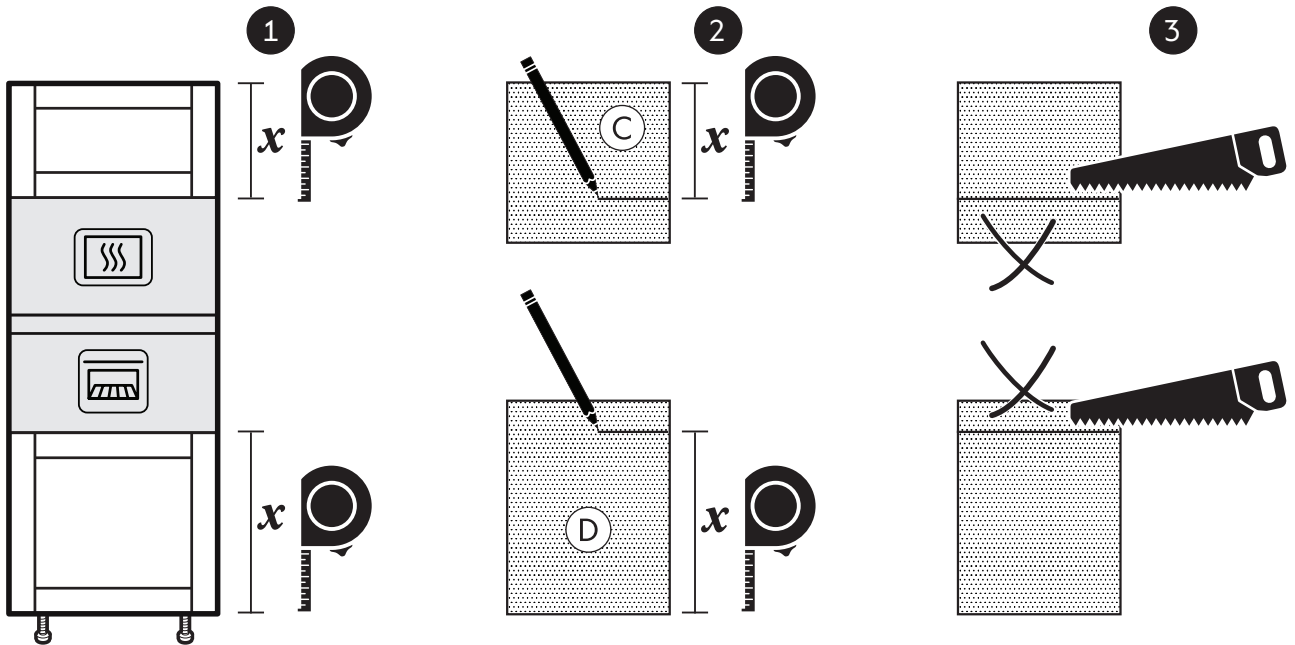
CLICK

5



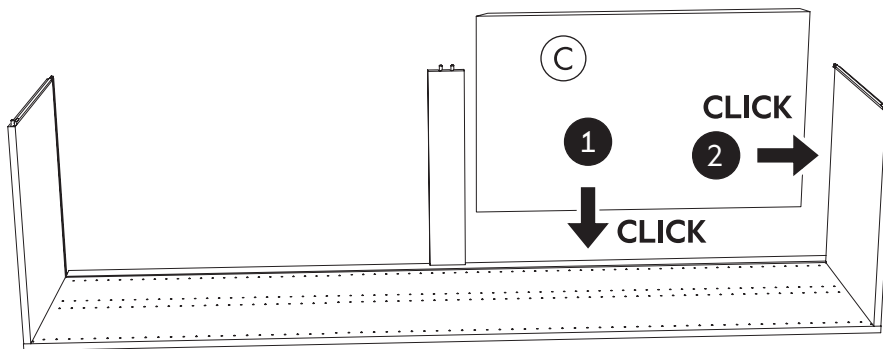
CLICK

6

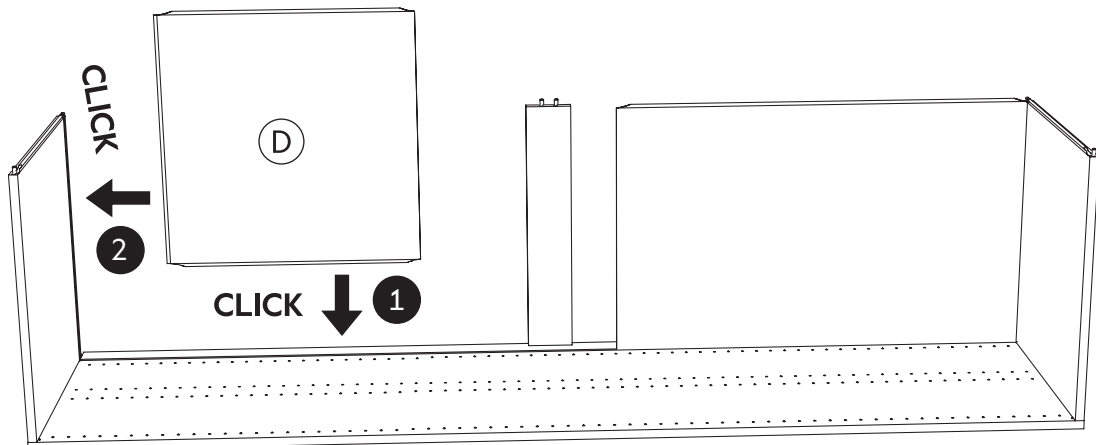


CLICK

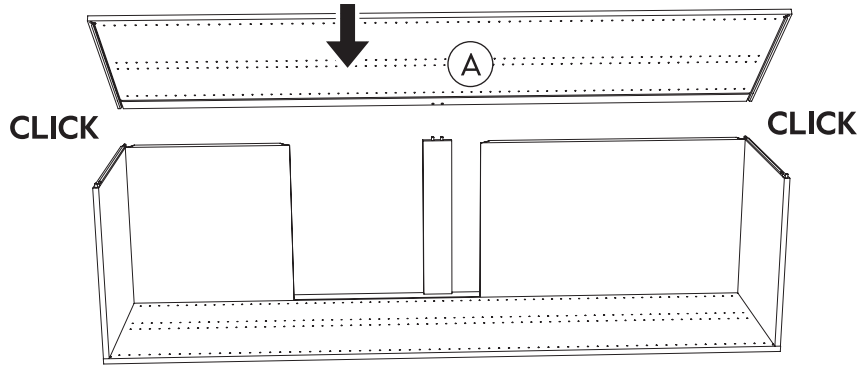
7



8

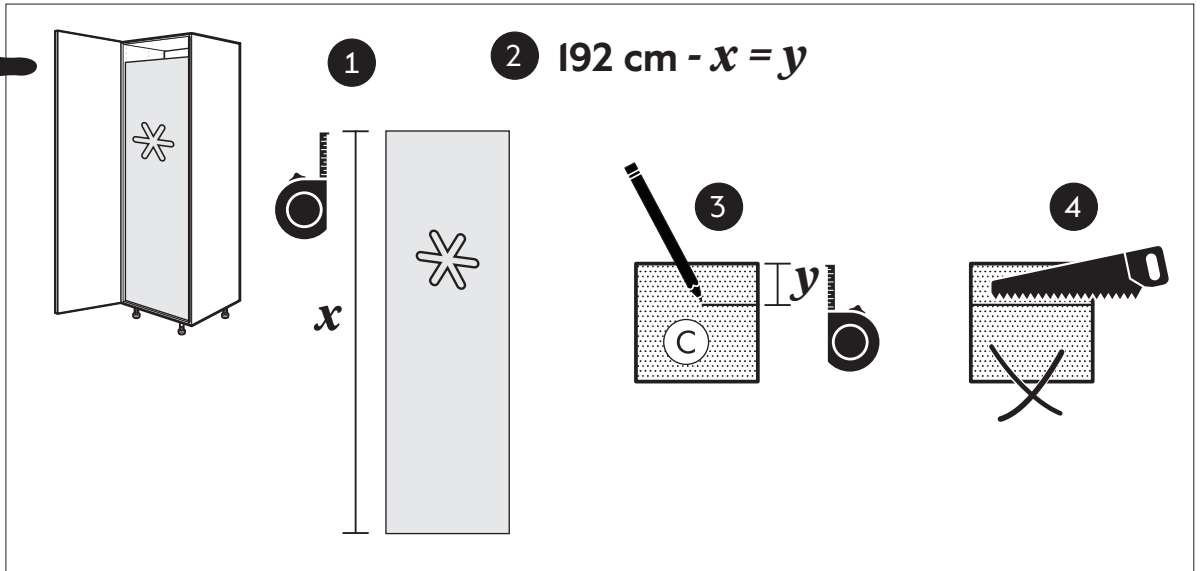


9

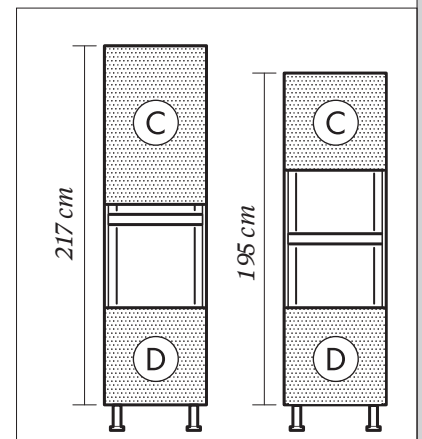
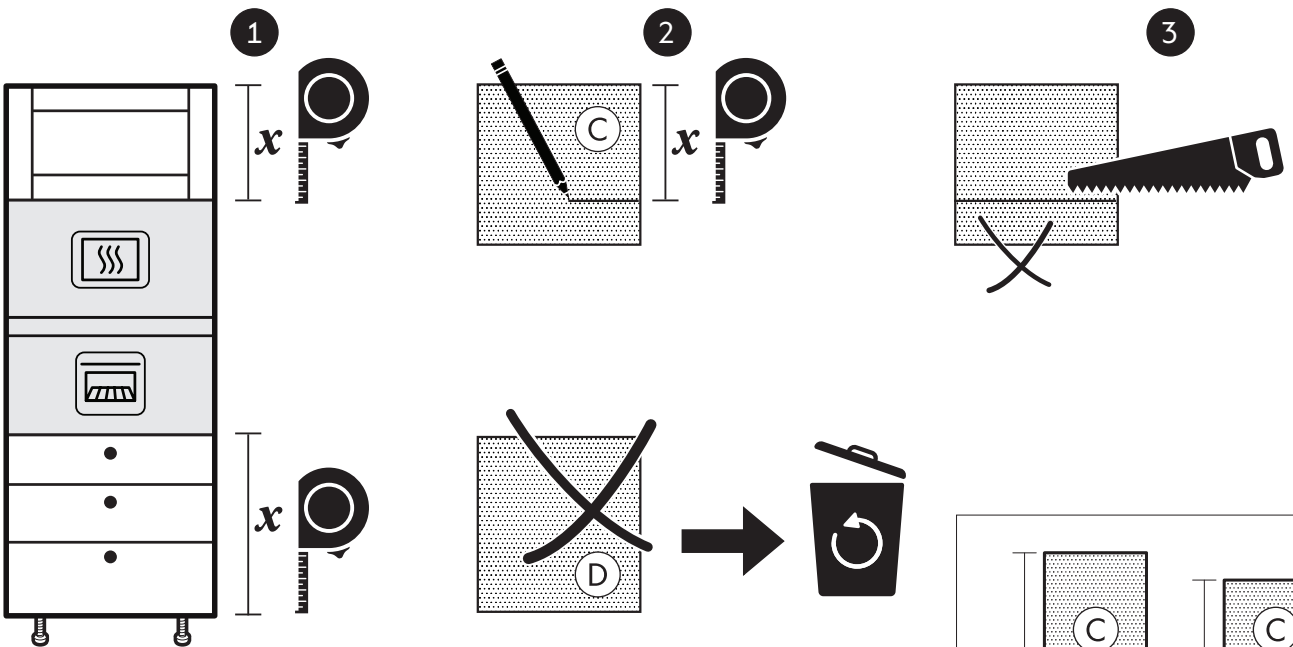


13

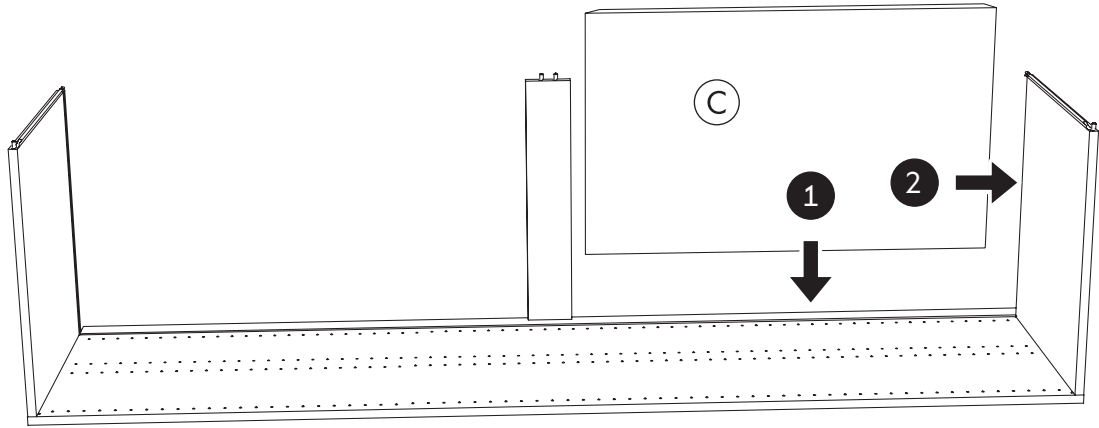
10



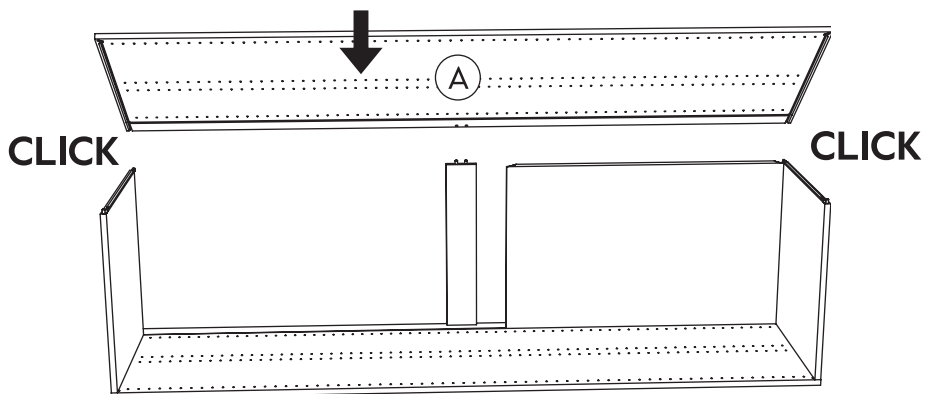
CLICK



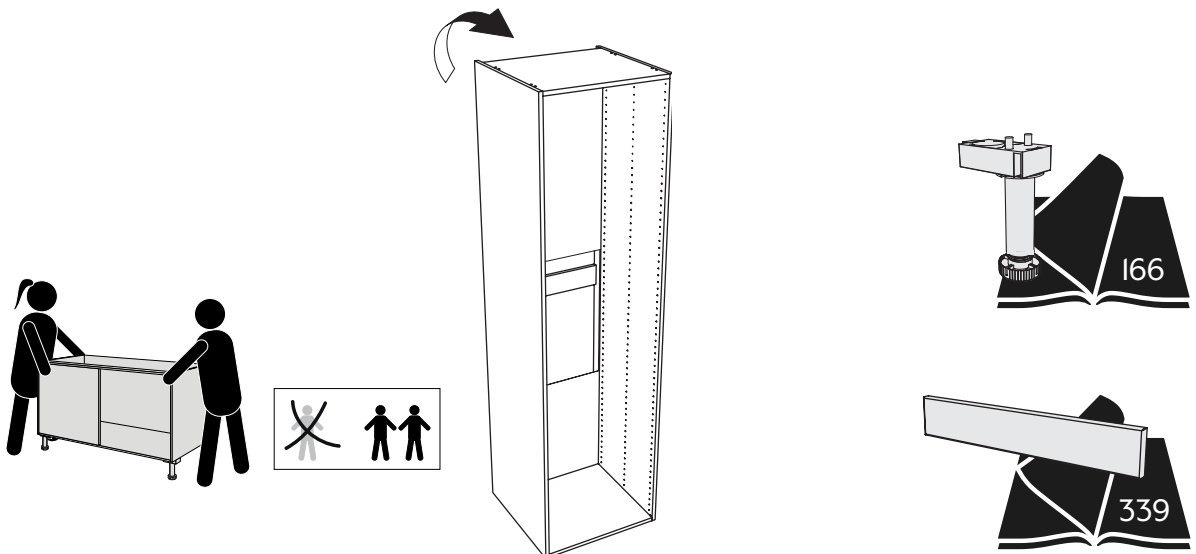
11



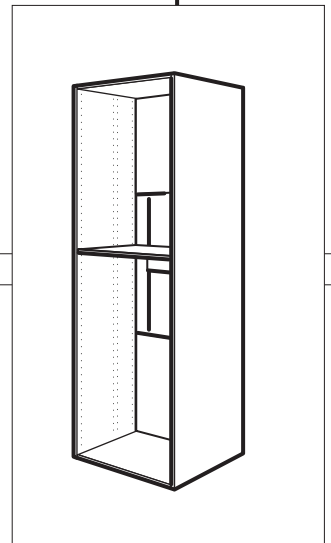
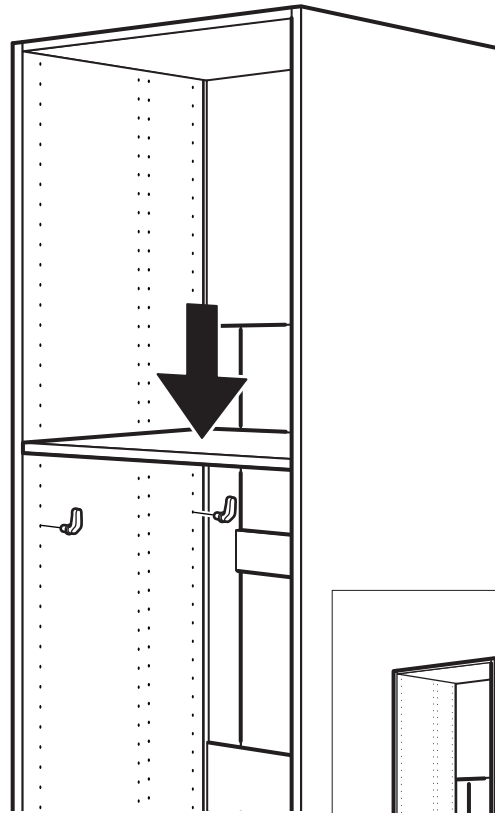
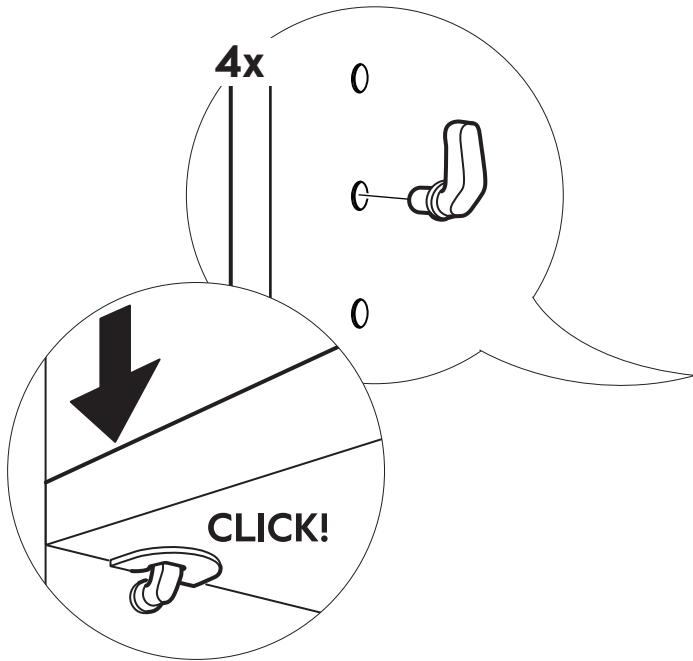
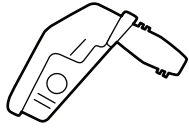
12



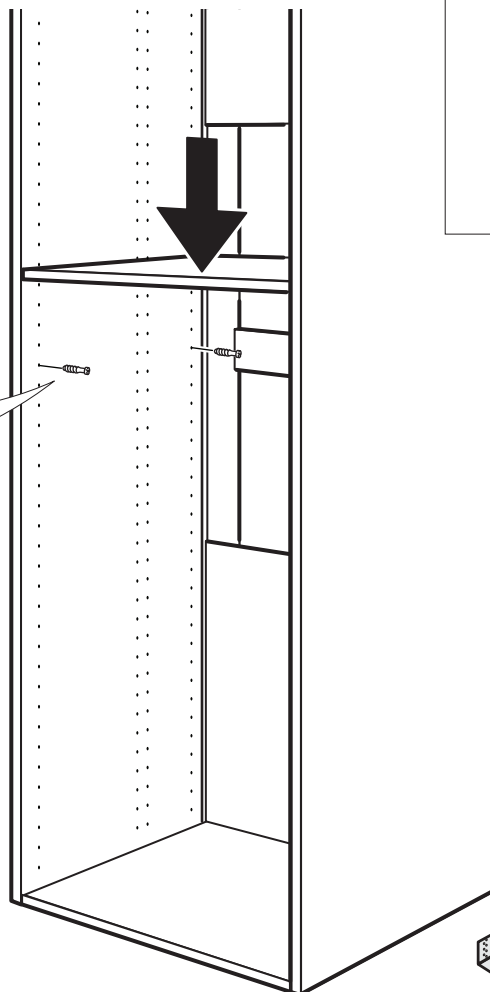
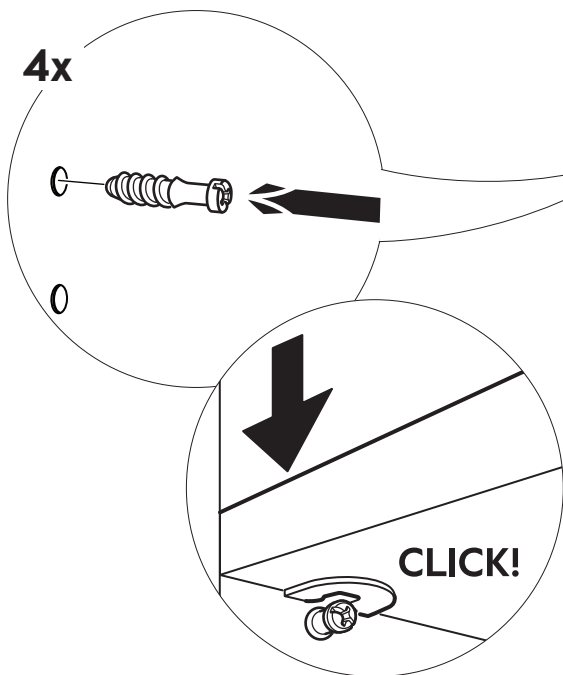
13



14 A



14 B



CLICK



SE 125 cm högskåp för integrerade vitvara

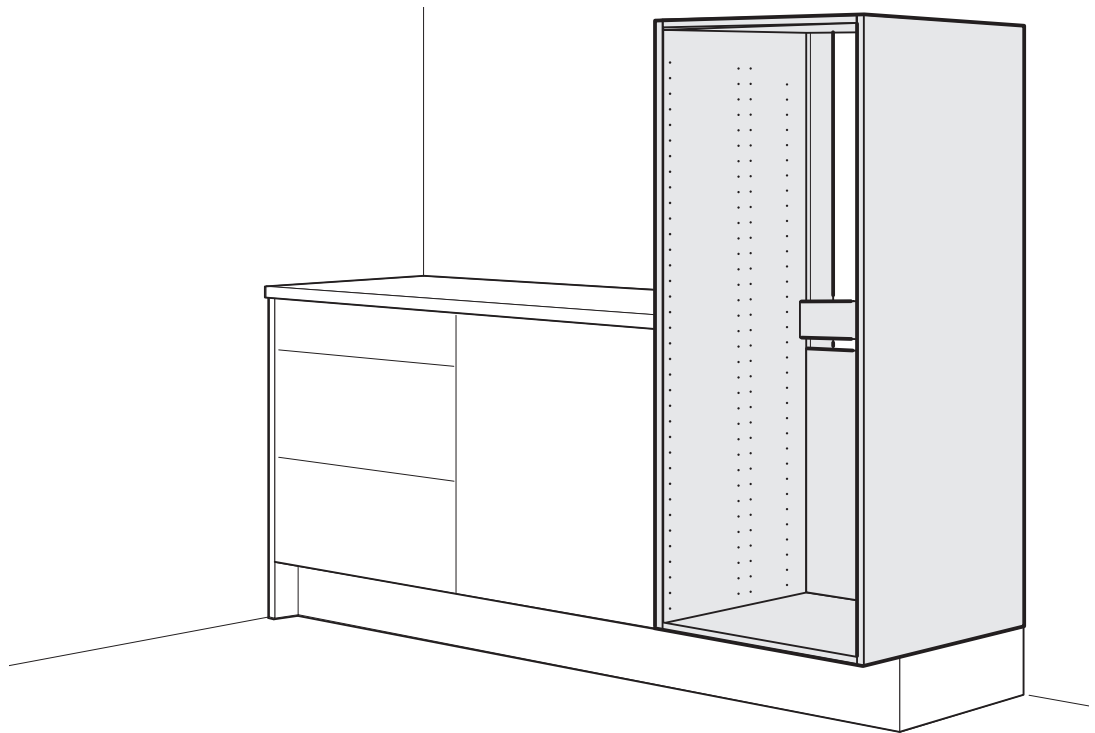
DK 125 cm højskab til integreret hvidevarer

NO 125 cm høyskap for integrerte hvitevarer

FI 125 kaappi integroiduille kodinkoneille

EN 125 cabinet for integrated appliances

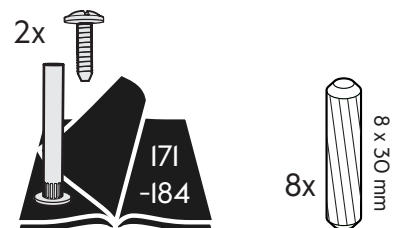
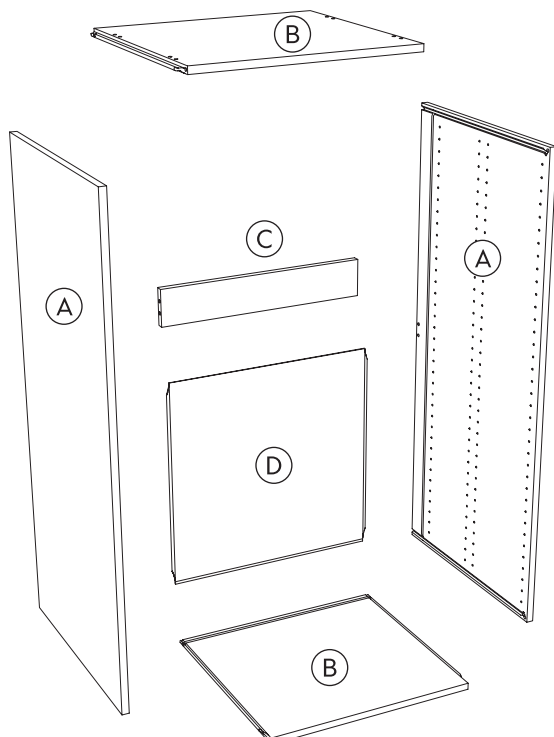
assembled with



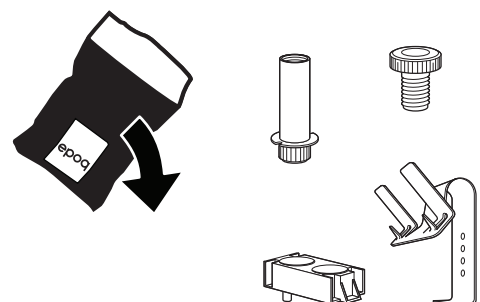
E65906012502

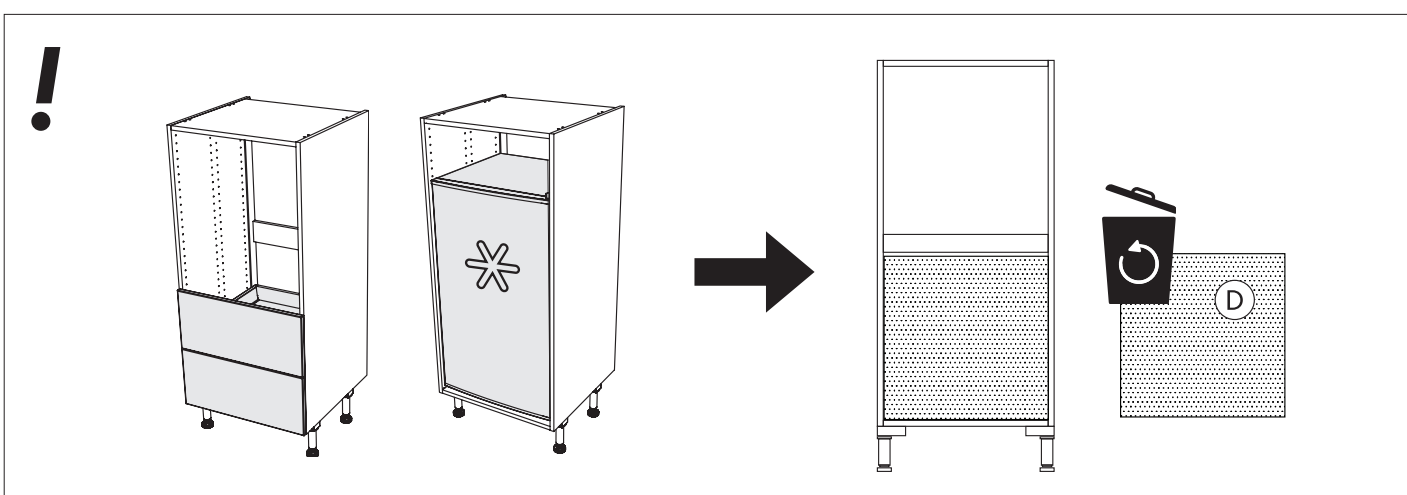
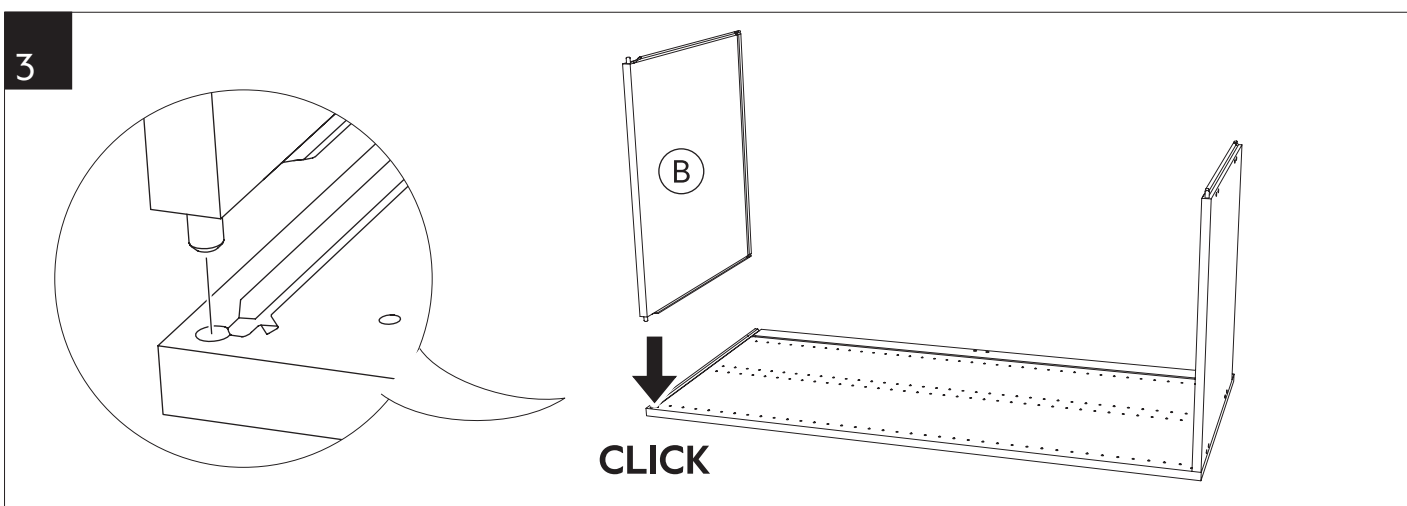
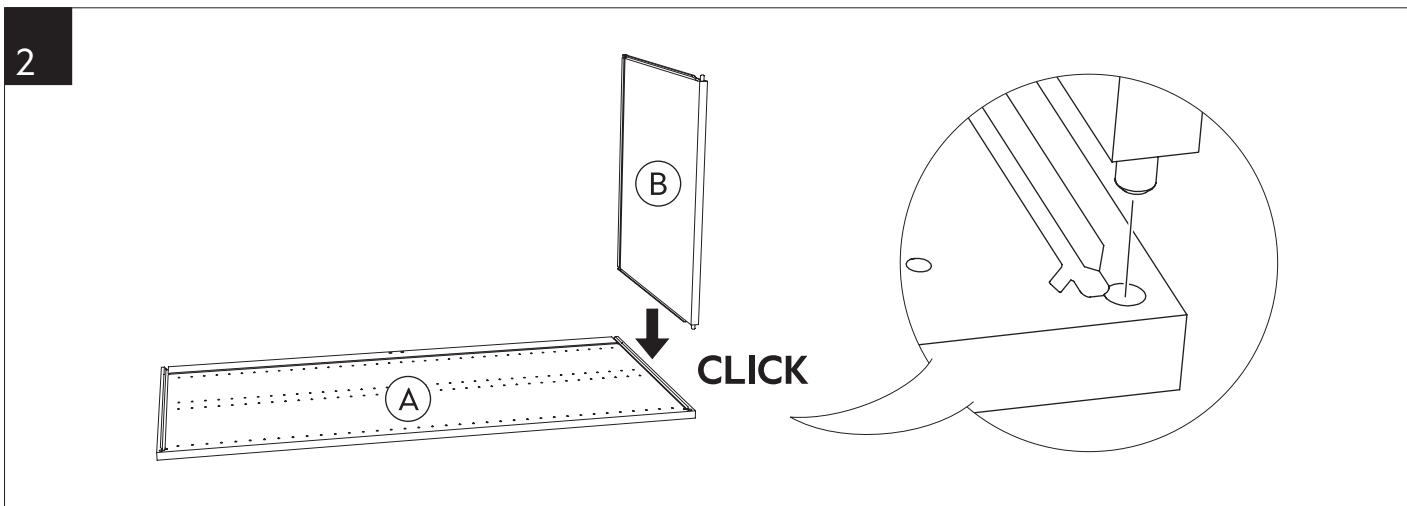
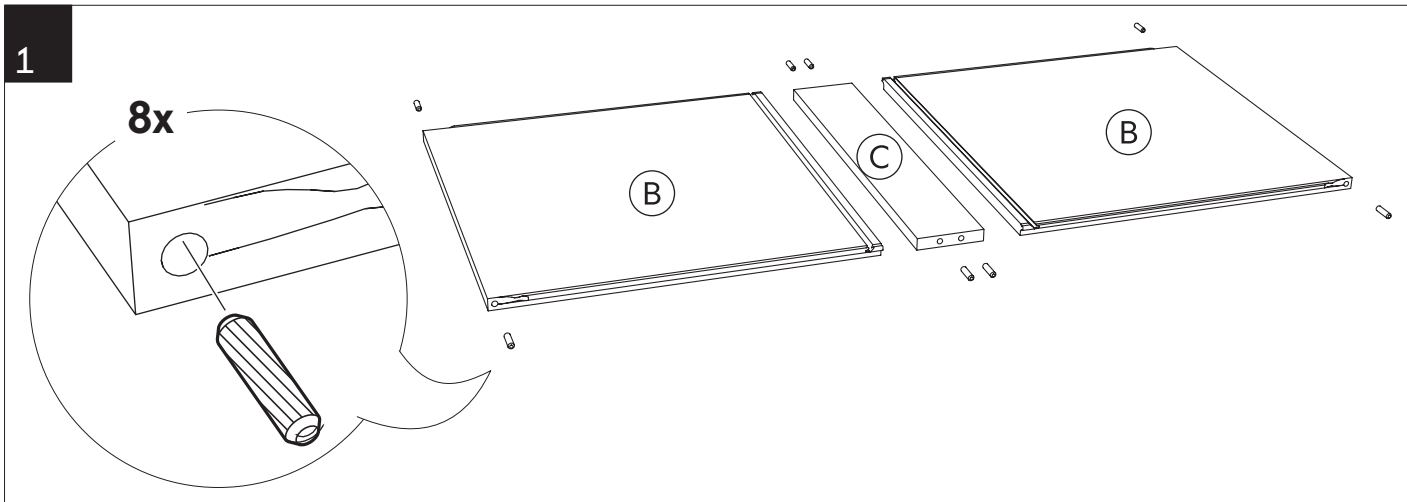
E65906012505

60x125



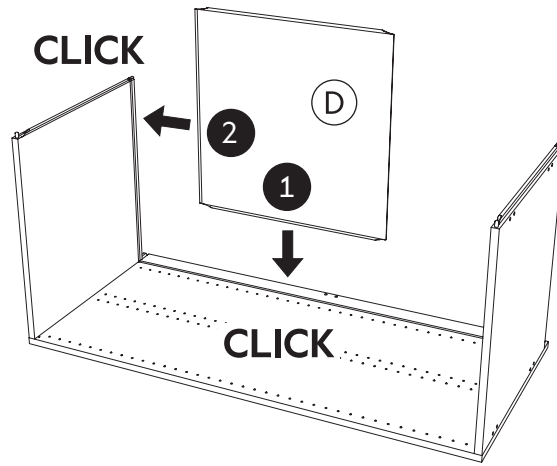
E11000030109



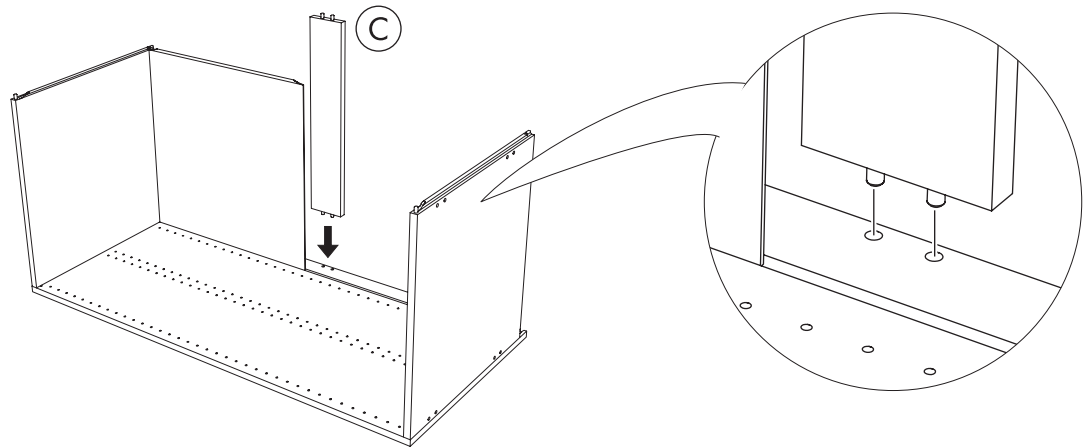


CLICK

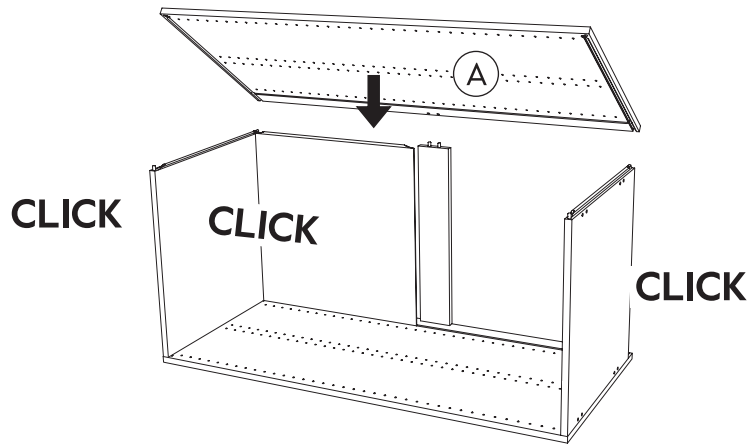
4



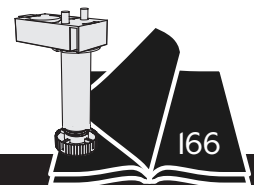
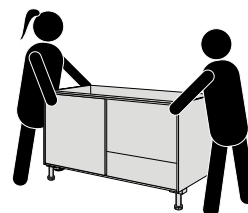
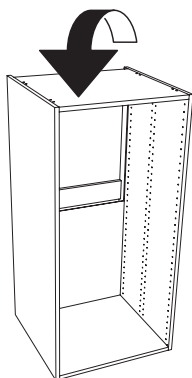
5



6



7



CLICK

3.

Kapitel - Kapittel - Kappale - Chapter

Montering av kök
Montering af køkken
Montering av kjøkken
Keittiön asennus
Installing the kitchen

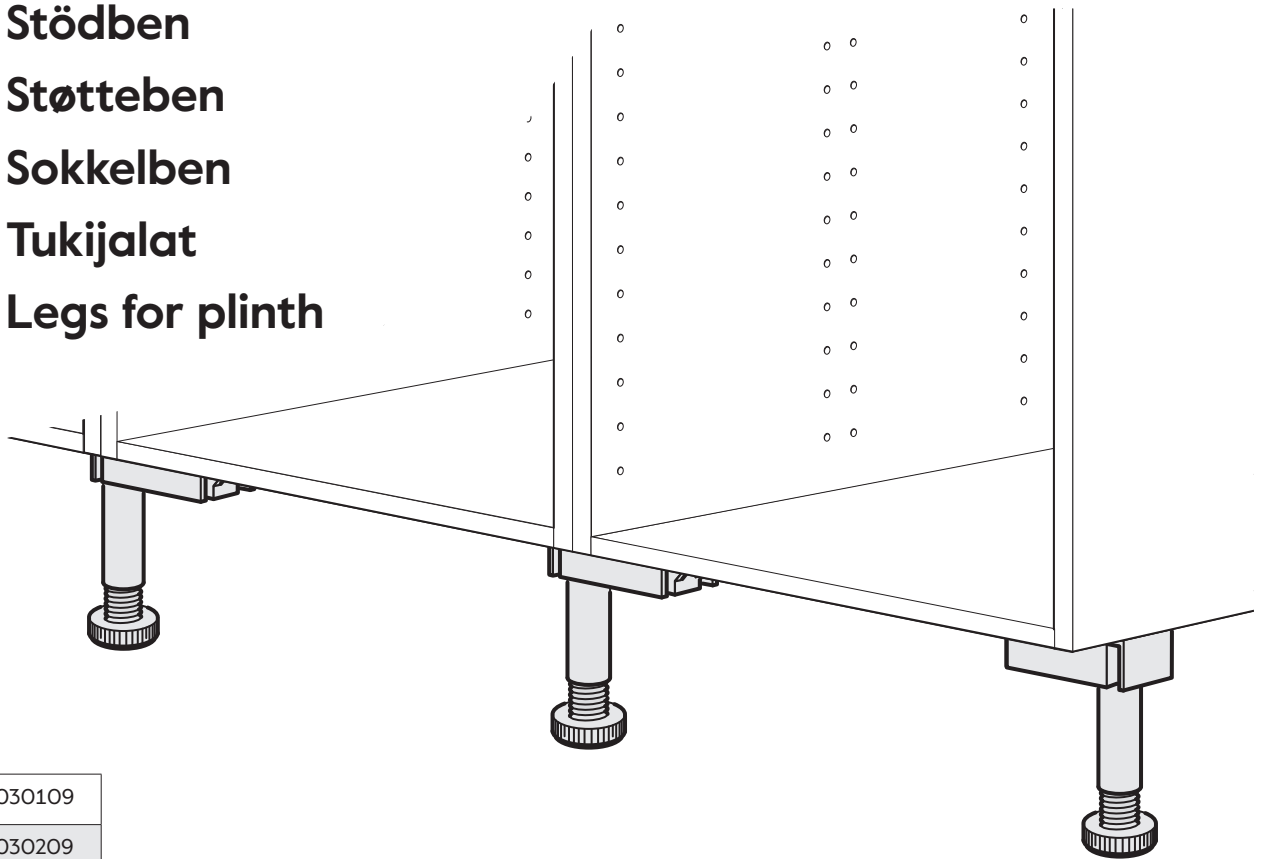
SE Stödben

DK Støtteben

NO Sokkelben

FI Tukijalat

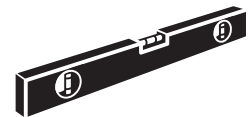
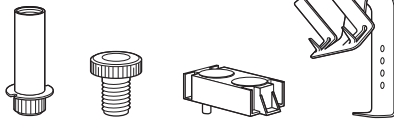
EN Legs for plinth



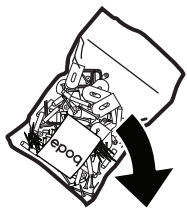
E11000030109

E11000030209

E11000030109



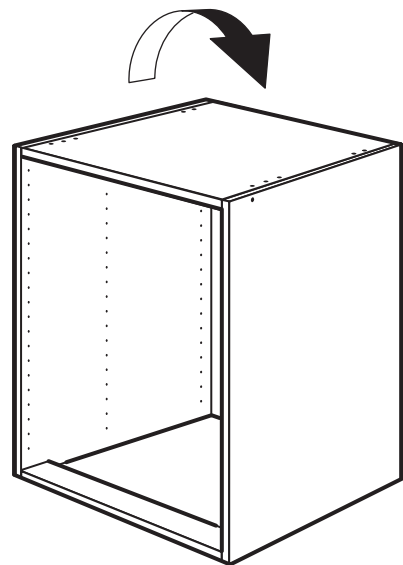
C

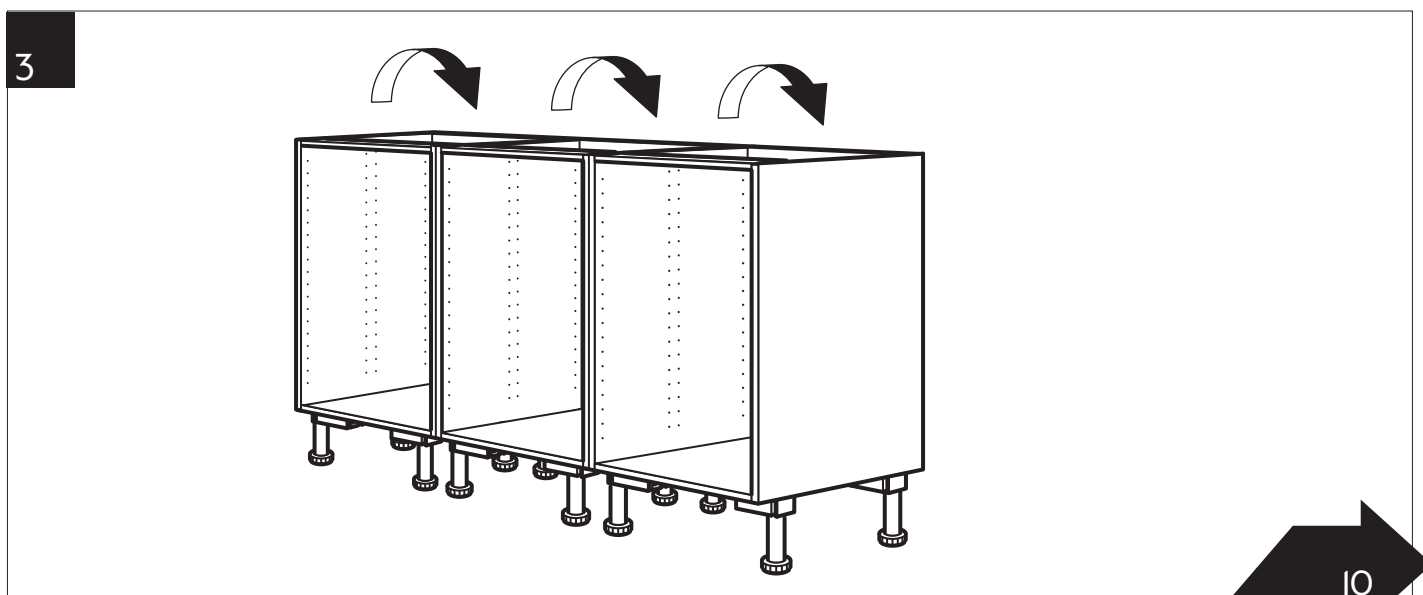
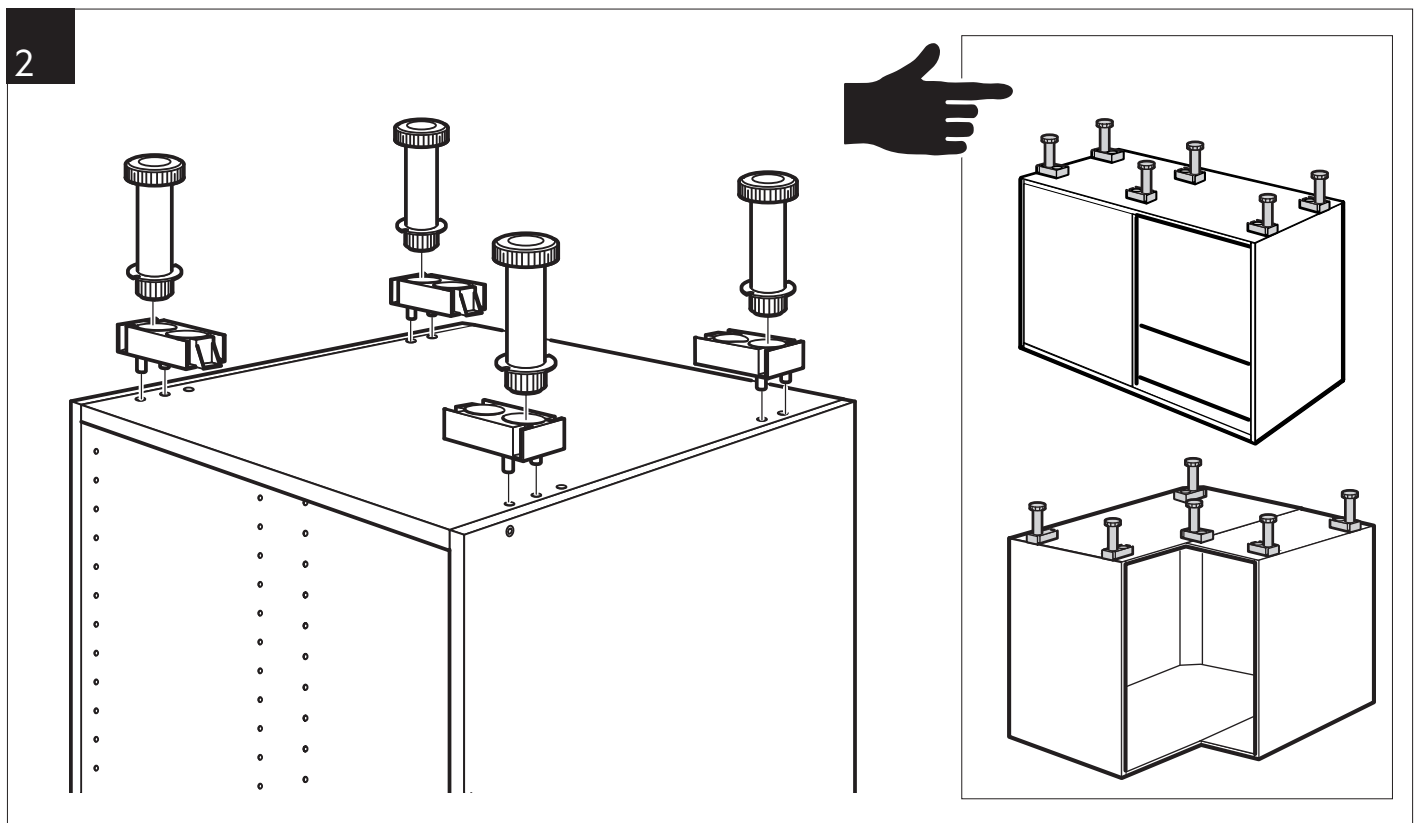
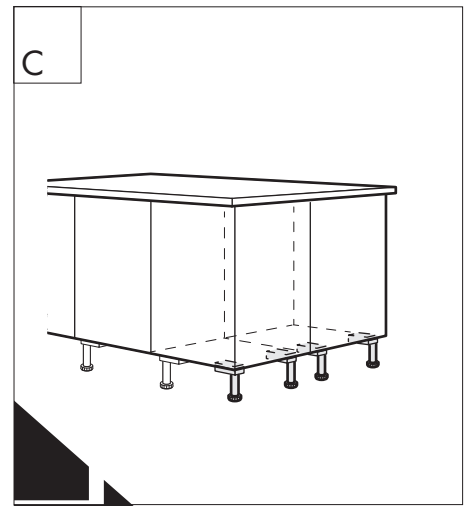
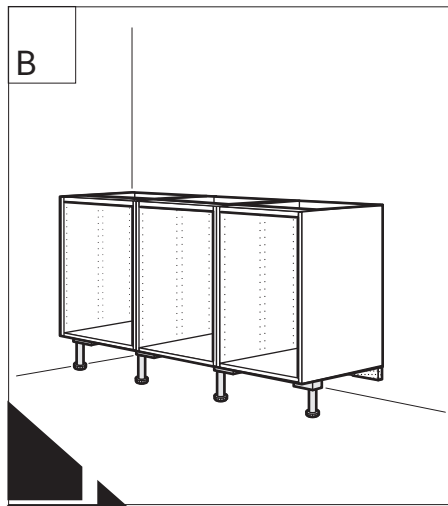
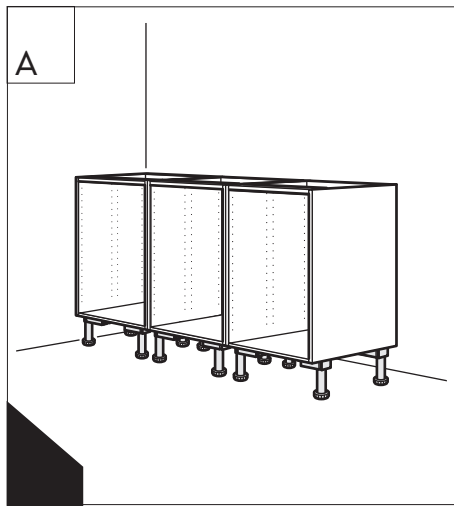


3x
4 x 15 mm

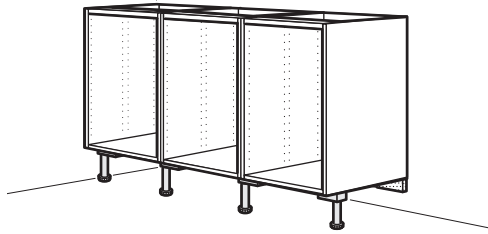


1

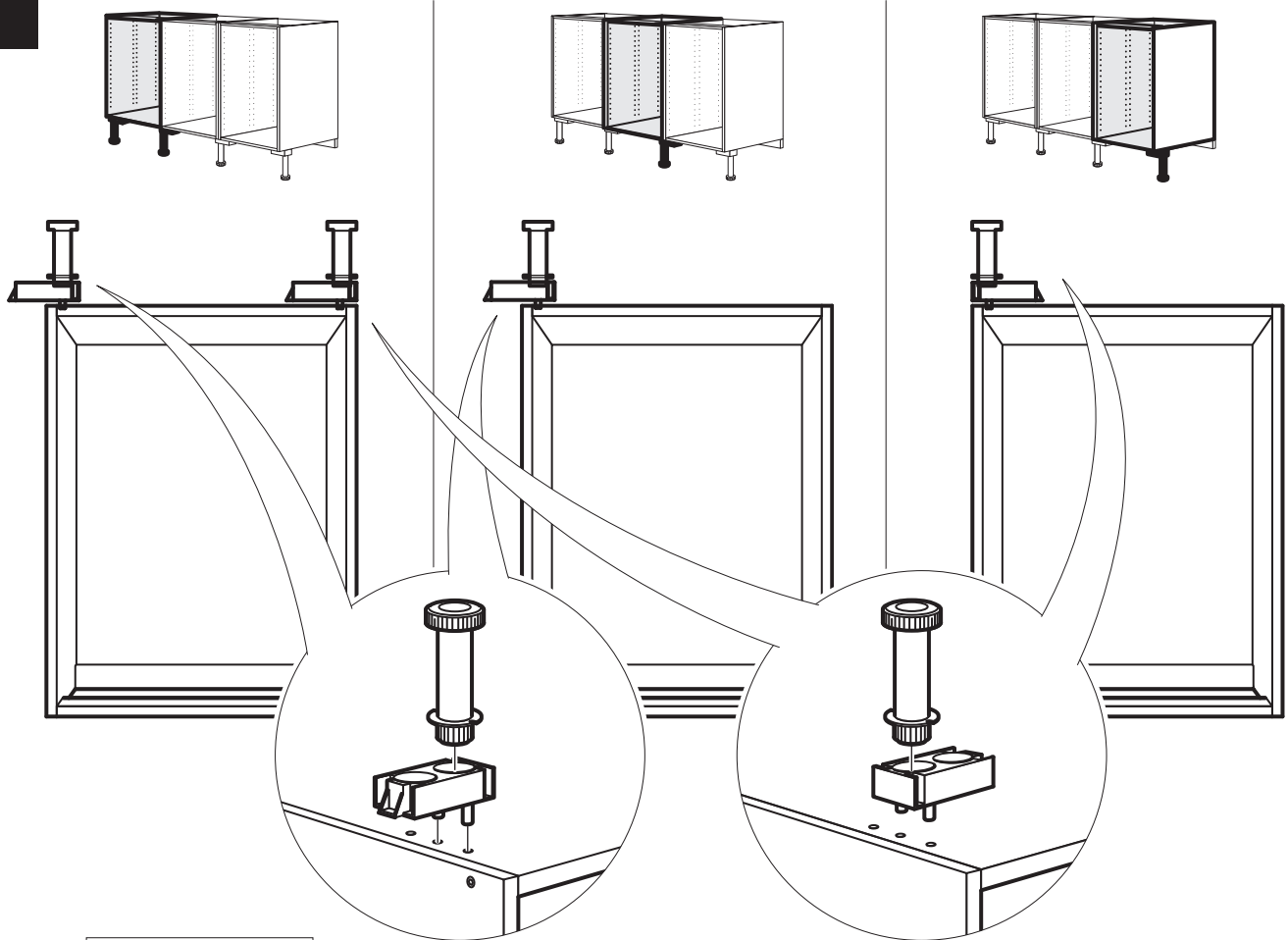




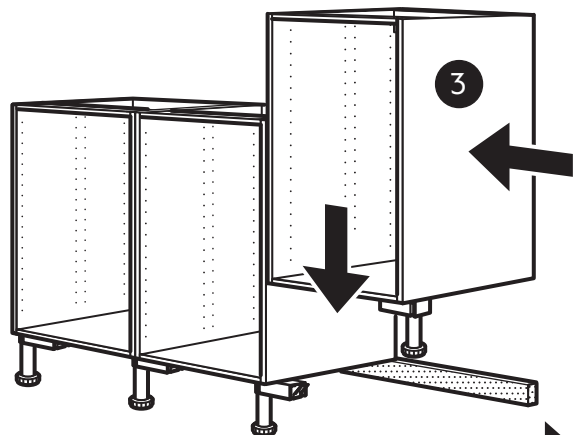
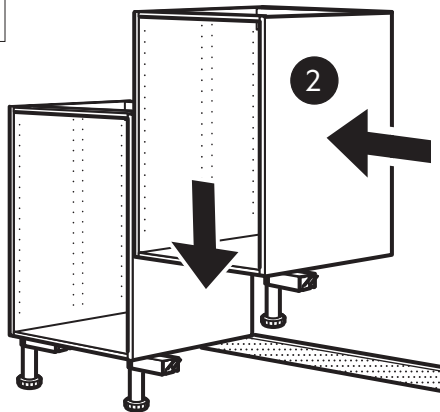
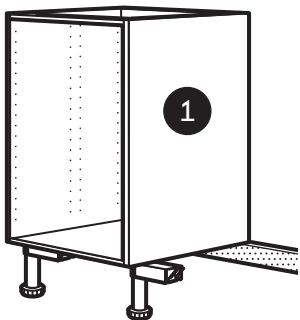
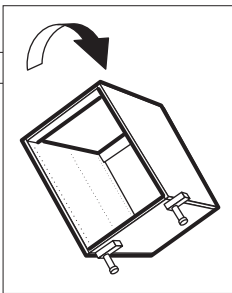
B



4

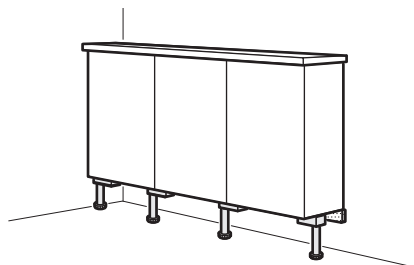
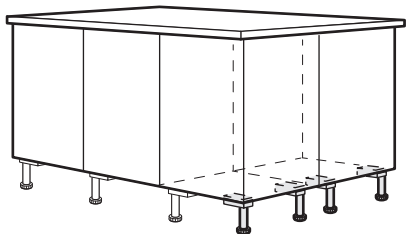


5

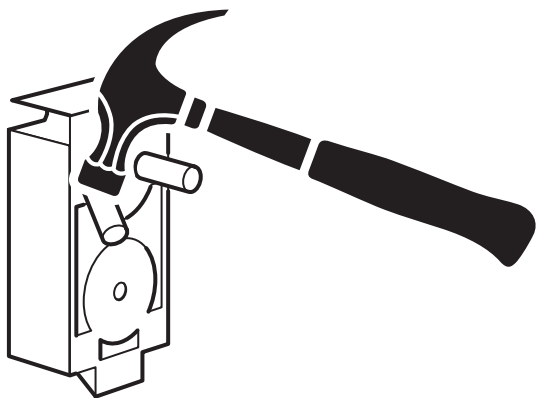


10

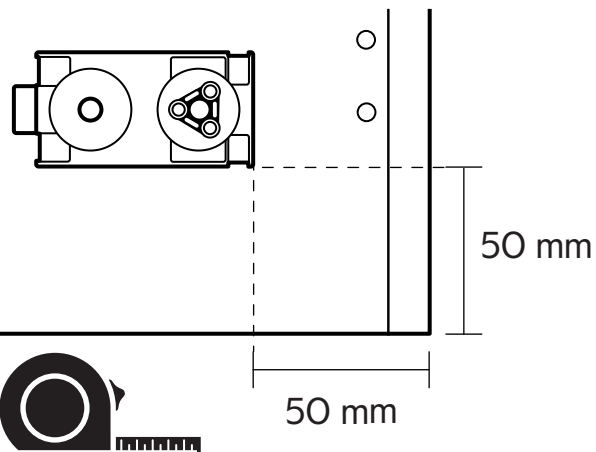
C



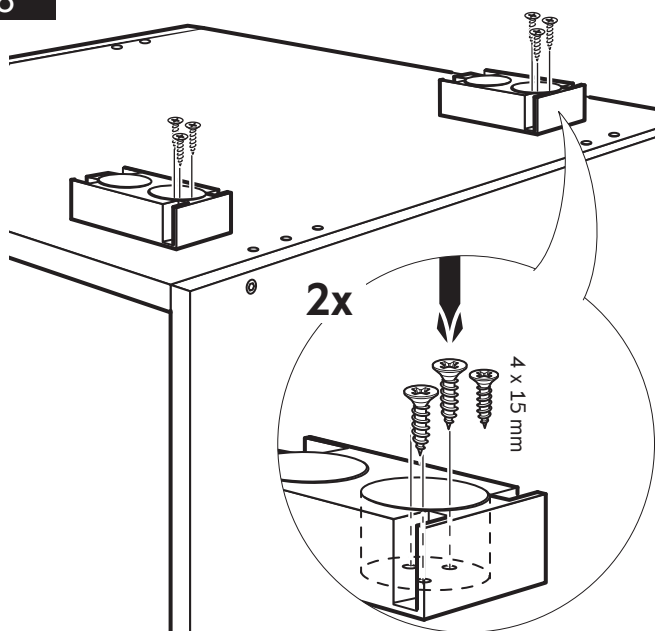
6



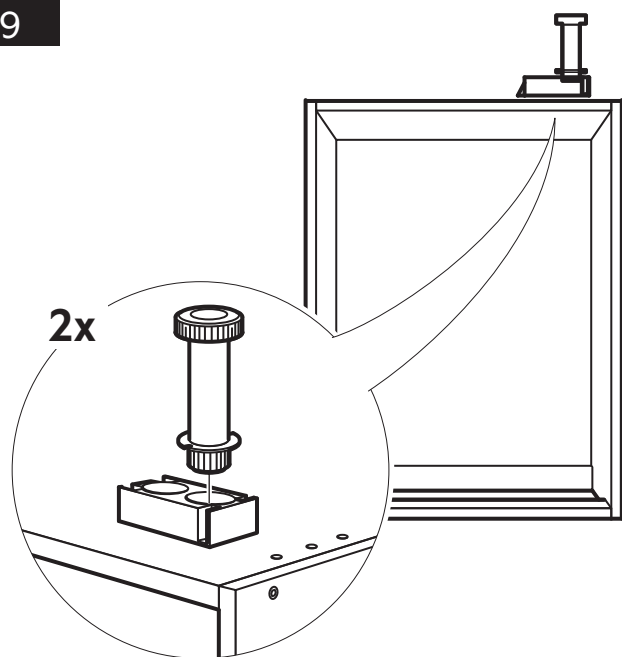
7



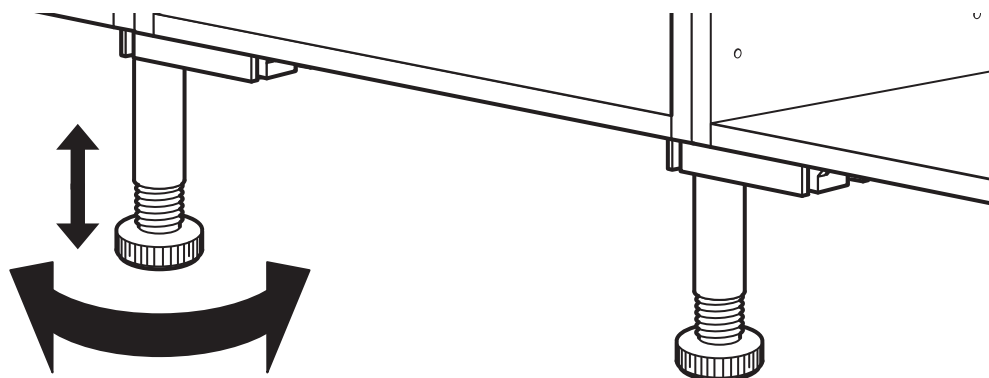
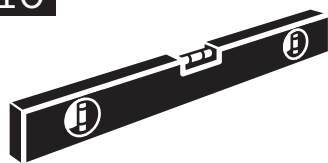
8



9

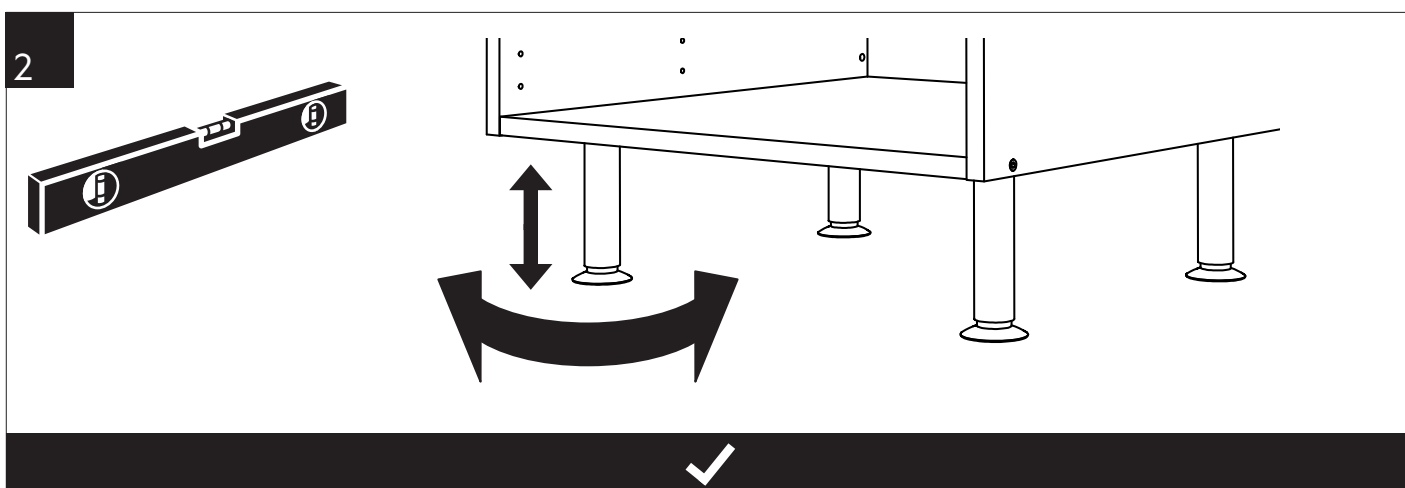
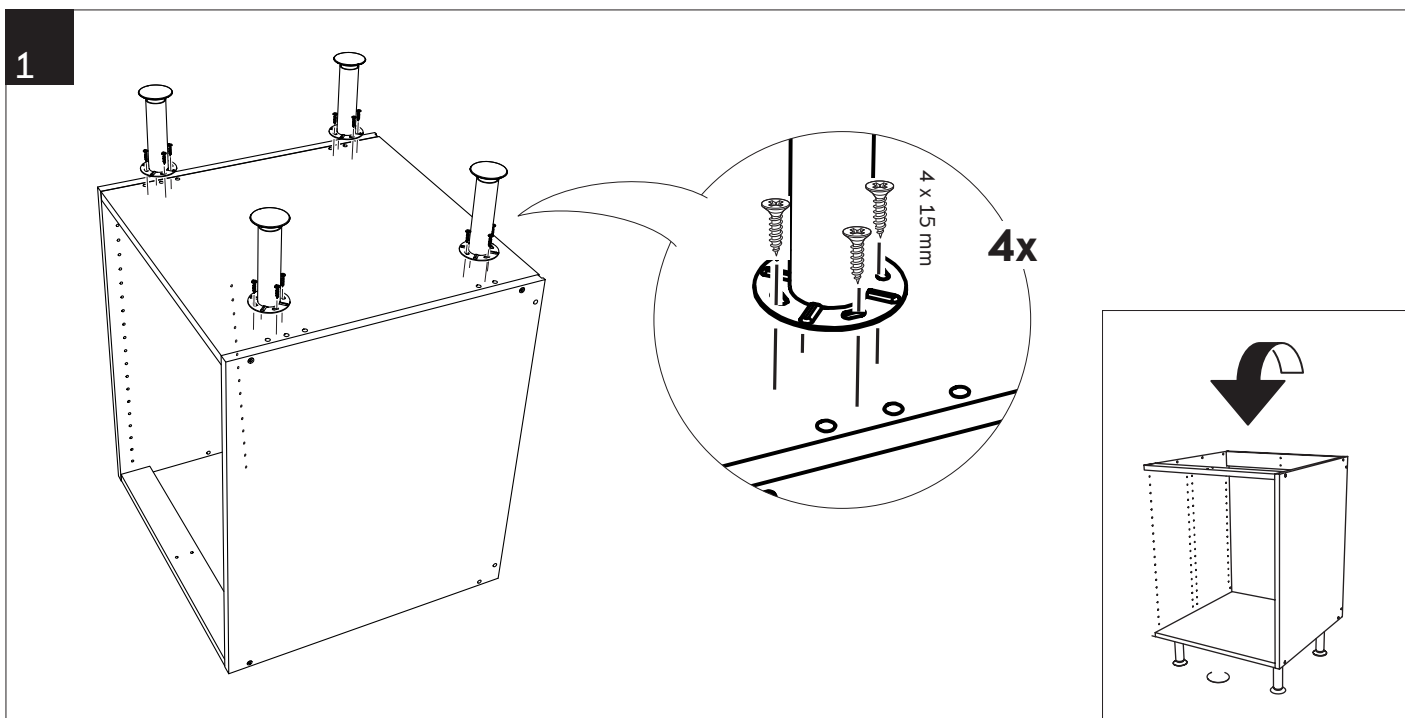
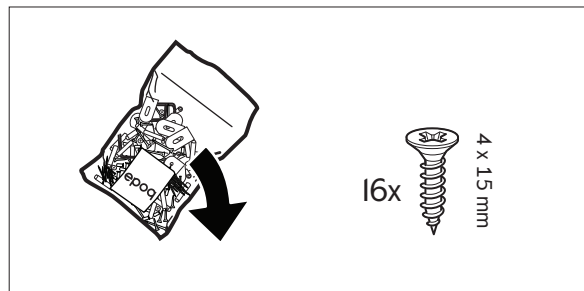
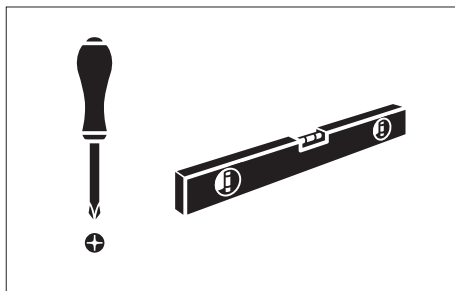
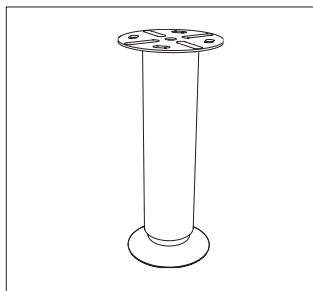
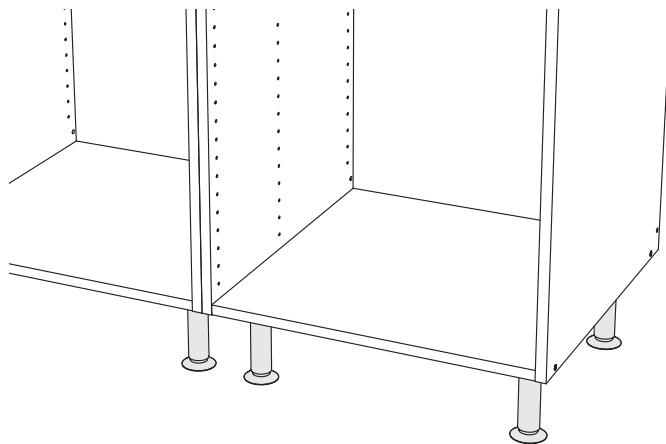


10



- SE** Stödben metall
- DK** Støtteben metal
- NO** Sokkelben metall
- FI** Tukijalat metalli
- EN** Legs for plinth metal

E11000030160



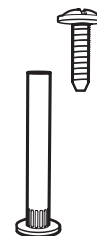
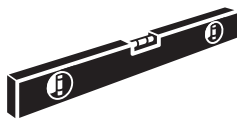
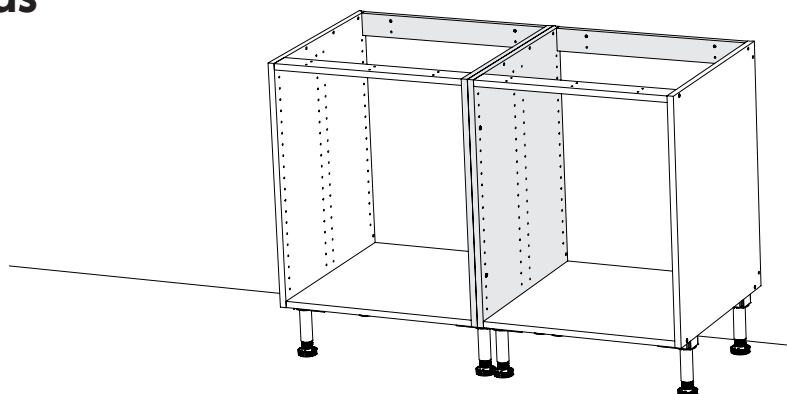
SE Montera bänkskåp mot vägg

DK Montering af underskab mot væg

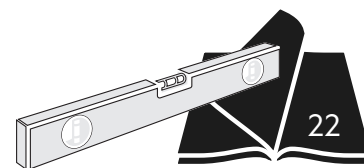
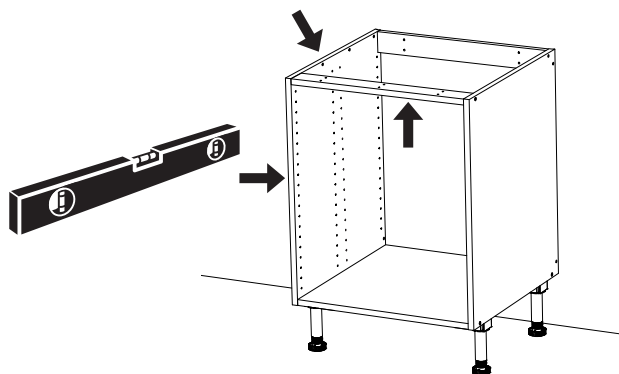
NO Montering av benkeskap mot vegg

FI Pöytäkaapin asennus

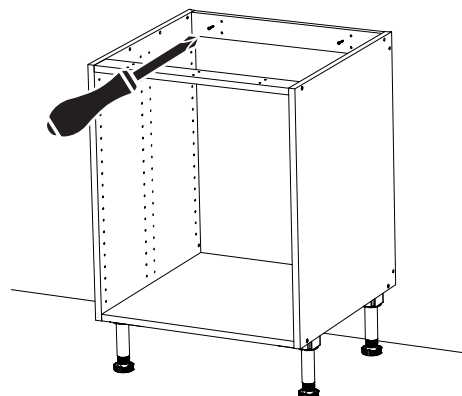
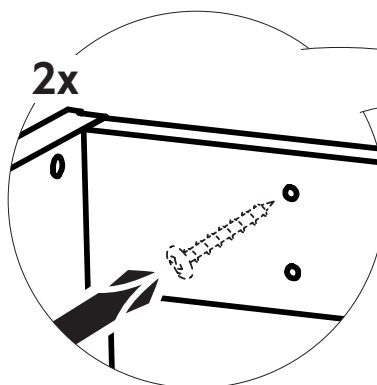
EN Install base cabinet



1



2



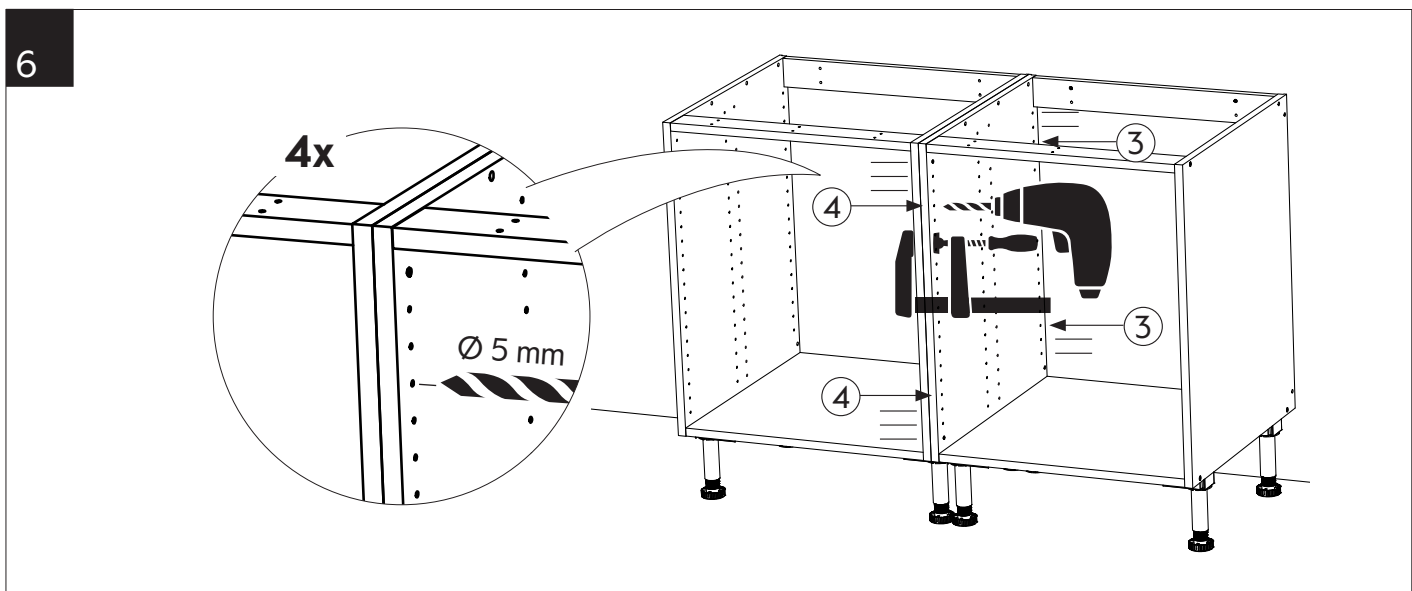
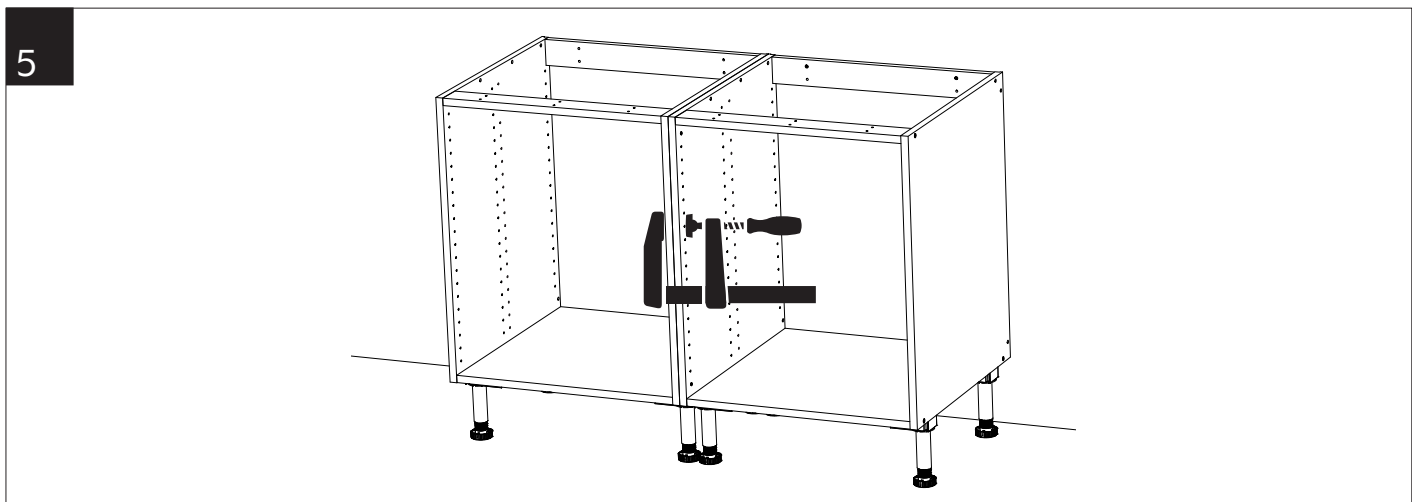
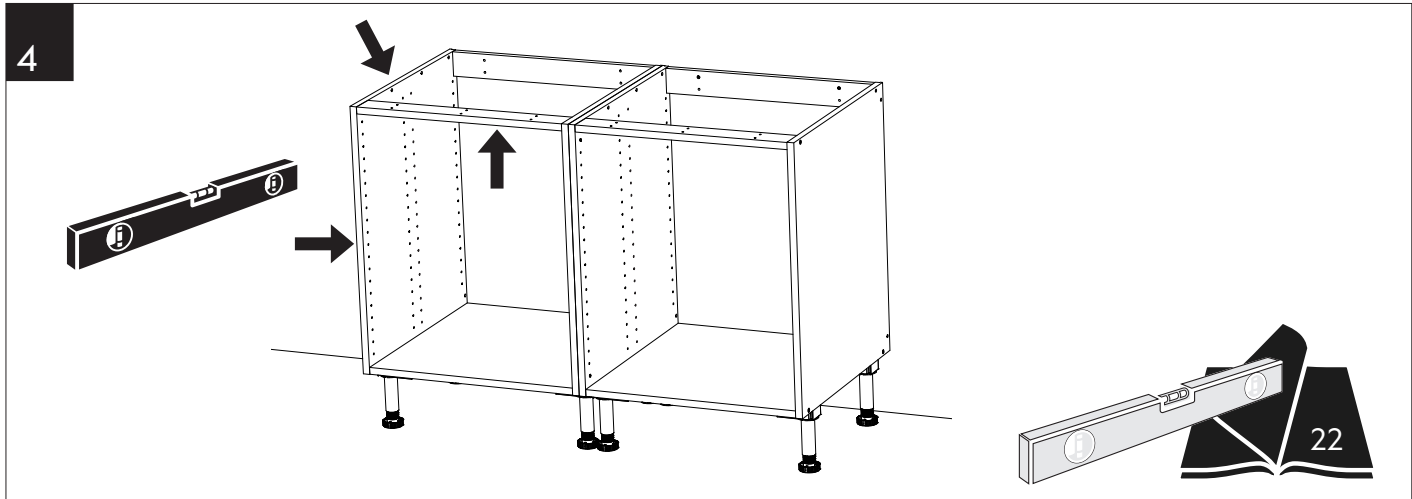
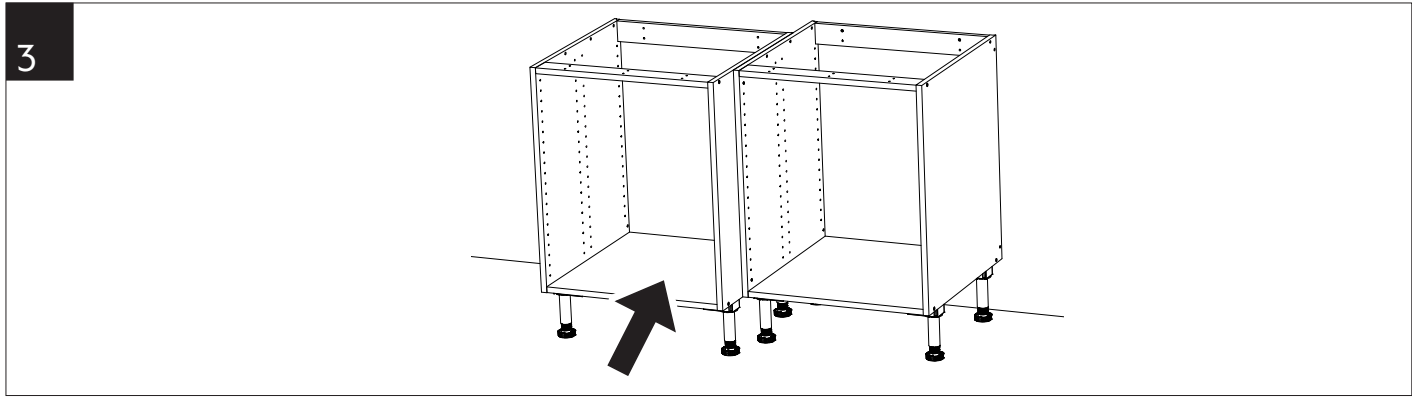
SE Monteringskrav medföljer ej. Använd skruv anpassad til väggtyp.

DK Monteringskrav medfølger ikke. Brug skrue der passer til vægtypen.

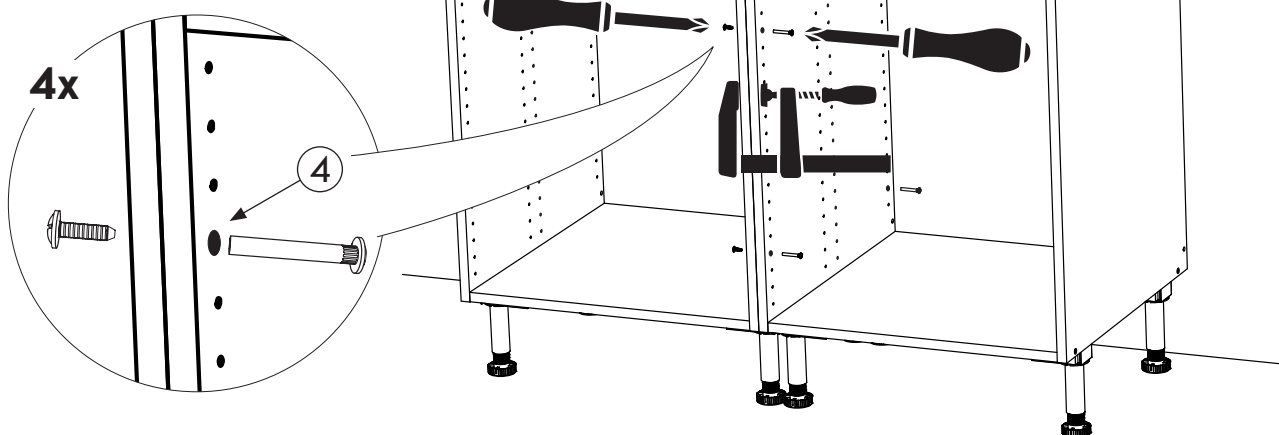
NO Monteringskrav medfølger ikke. Bruk skrue tilpasset veggtype.

FI Asennusruuvit eivät sisälly. Käytä seinätyyppiin sopivia ruuveja.

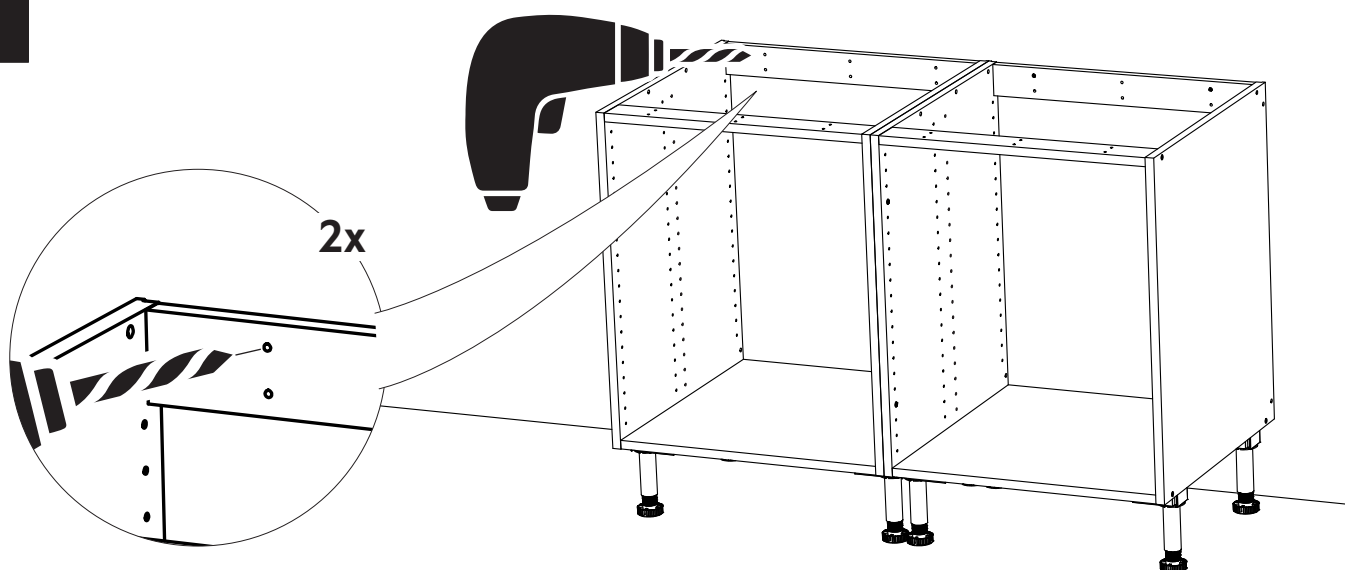
EN Mounting screws are not included. Use screws adapted to wall type.



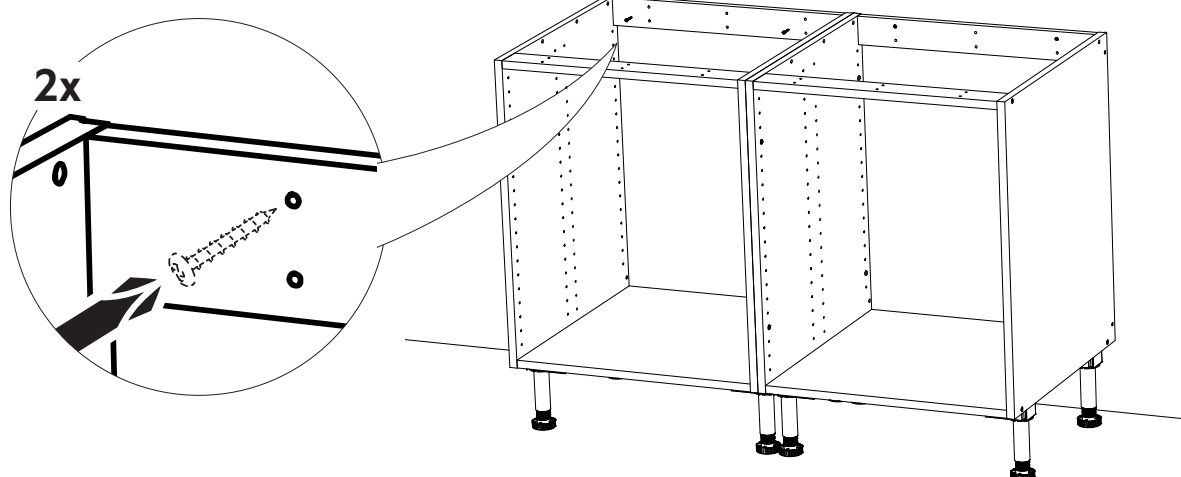
7



8



9



- SE Monteringsskruv medföljer ej. Använd skruv anpassad til väggtyp.
 DK Monteringsskruer medfølger ikke. Brug skruer der passer til vægtypen.
 NO Monteringsskruer medfølger ikke. Bruk skruer tilpasset veggtype.
 FI Asennussruuvit eivät sisälly. Käytä seinätyyppiin sopivia ruuveja.
 EN Mounting screws are not included. Use screws adapted to wall type.



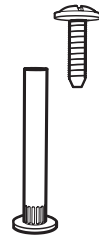
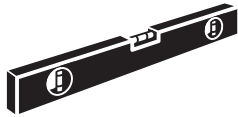
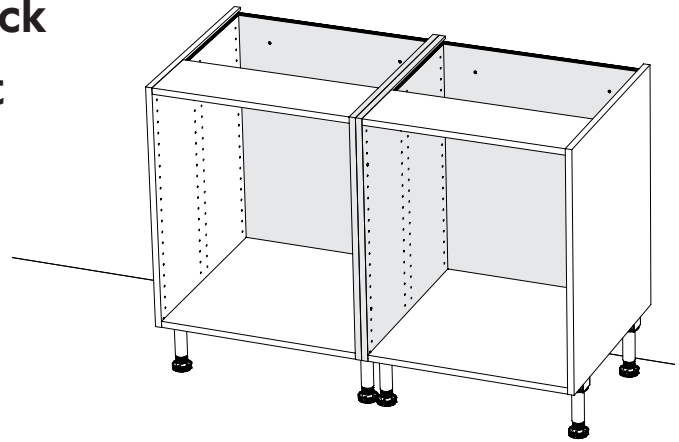
SE Montera Click bänkskåp mot vägg

DK Montering af Click underskab mot væg

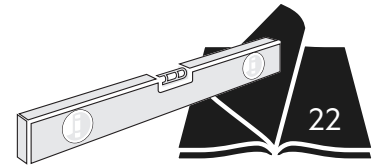
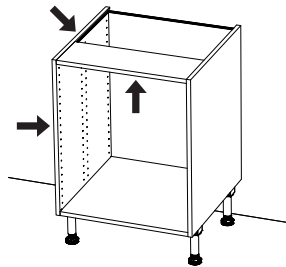
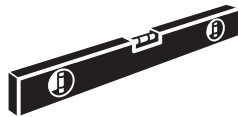
NO Montering av Click benkeskap mot vegg

FI Pöytäkaapin asennus Click

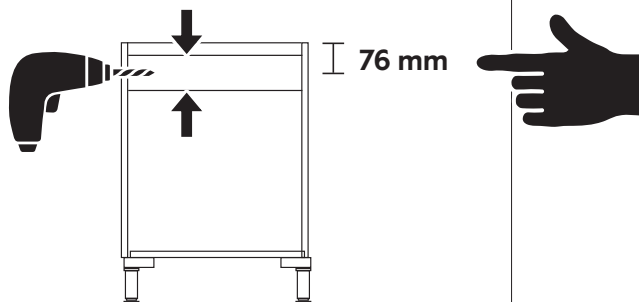
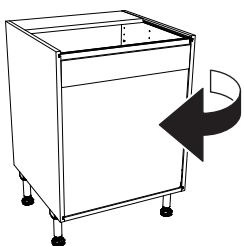
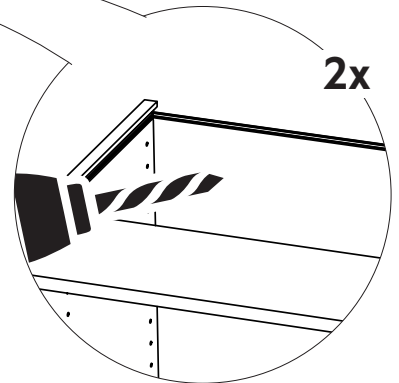
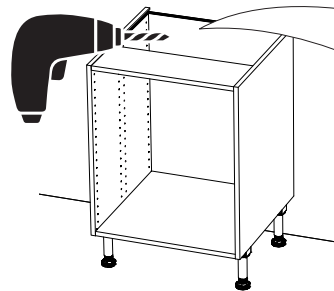
EN Install Click base cabinet



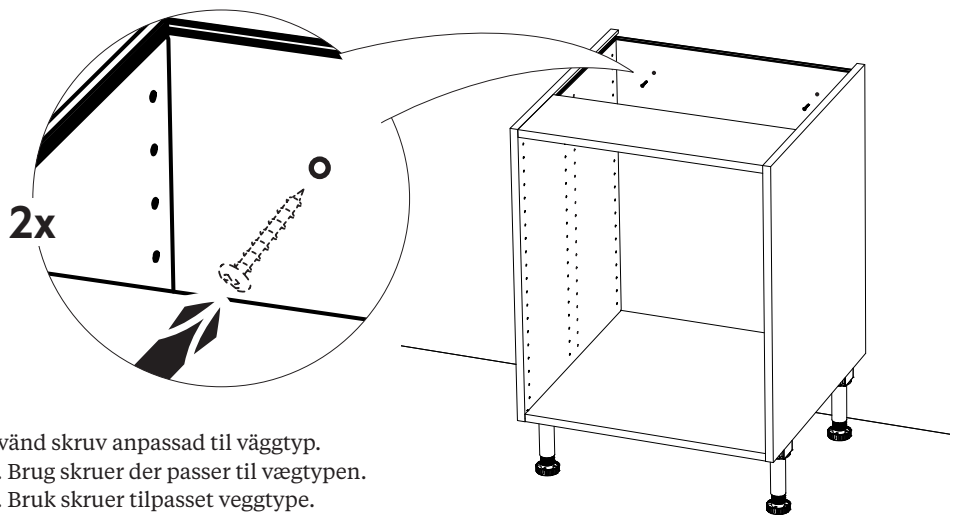
1



2

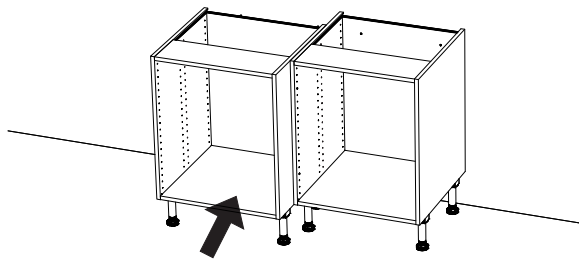


3

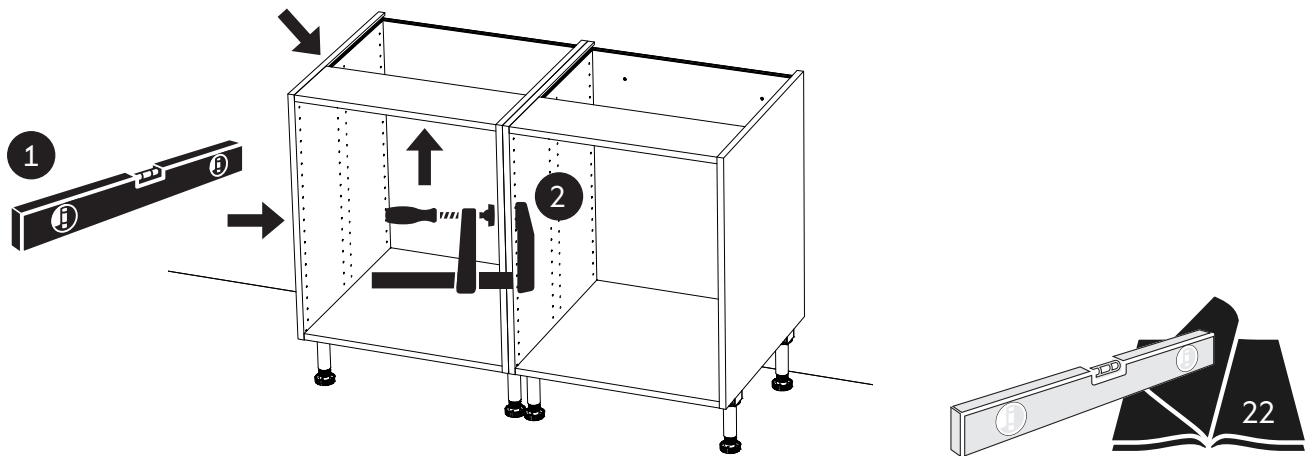


- SE Monteringsskruv medföljer ej. Använd skruv anpassad til väggtyp.
 DK Monteringsskruer medfølger ikke. Brug skruer der passer til vægtypen.
 NO Monteringsskruer medfølger ikke. Bruk skruer tilpasset veggtype.
 FI Asennusruuvit eivät sisälly. Käytä seinätyyppiin sopivia ruuveja.
 EN Mounting screws are not included. Use screws adapted to wall type.

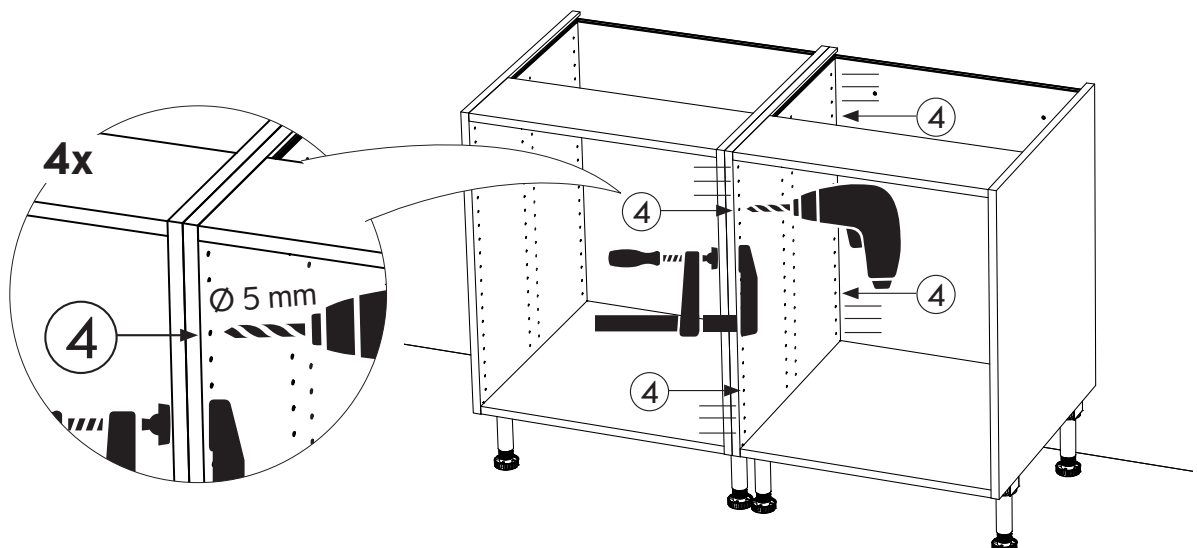
4



5

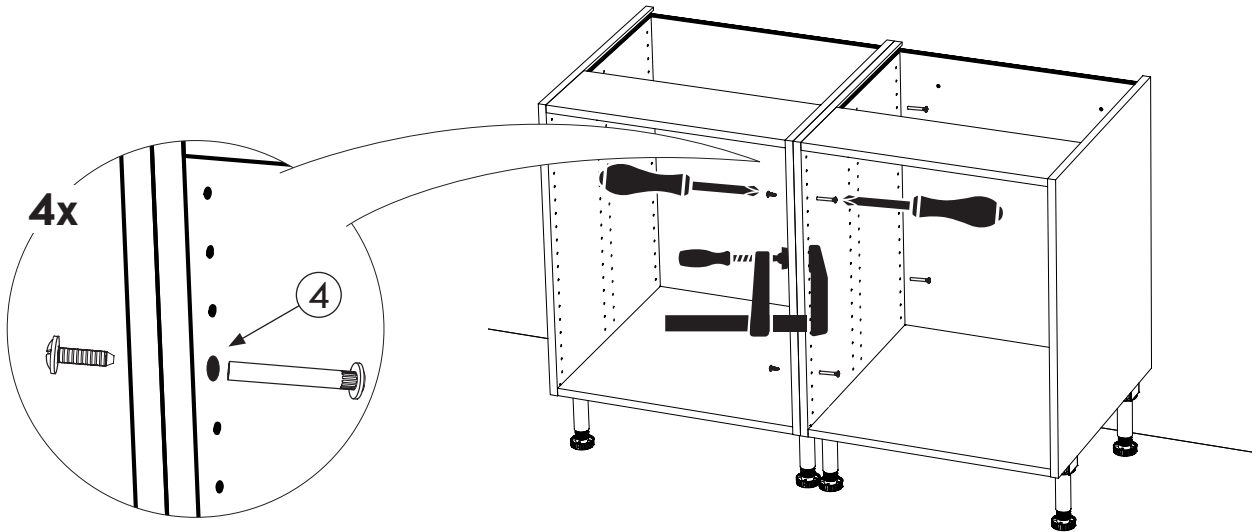


6

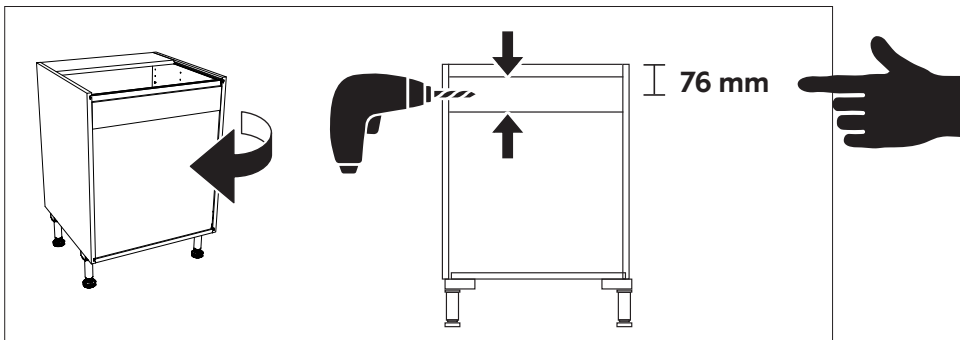
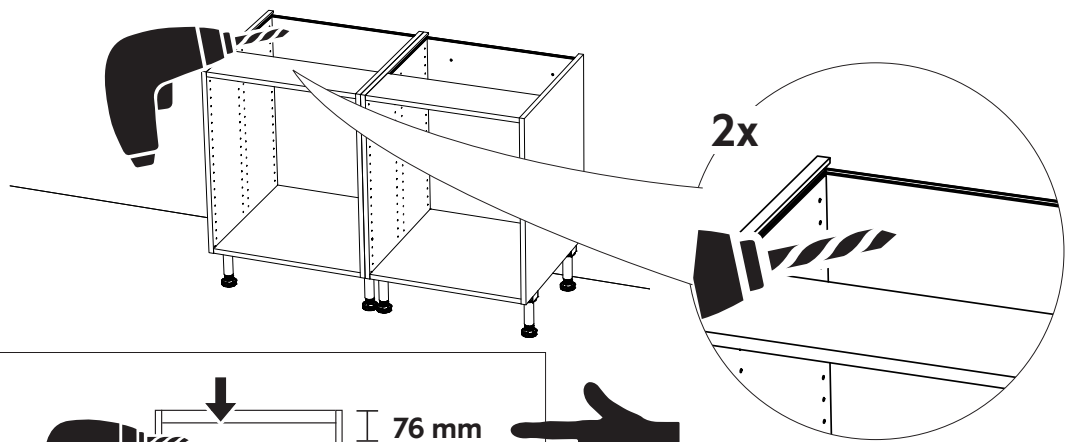


CLICK

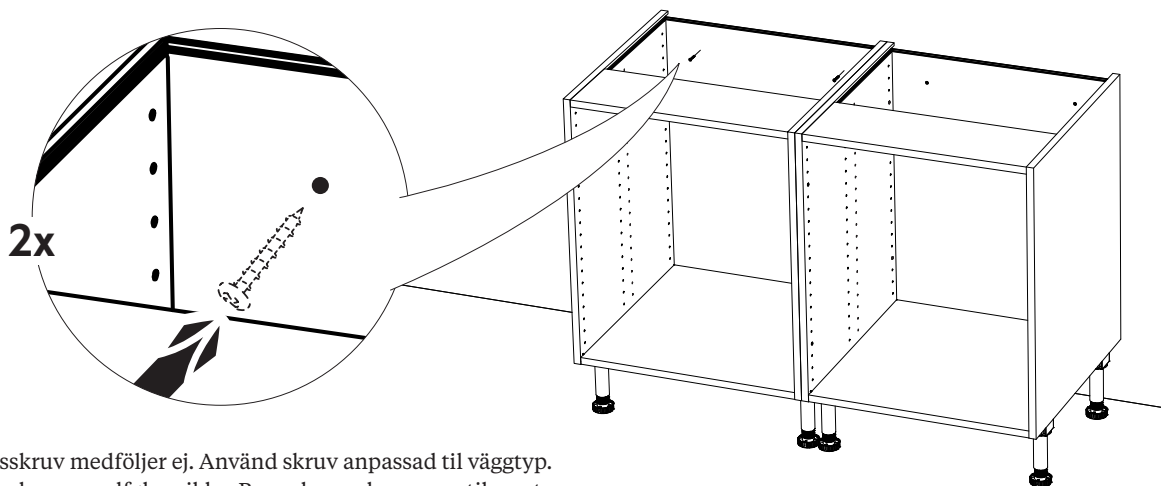
7



8



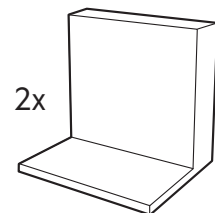
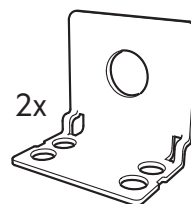
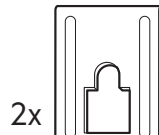
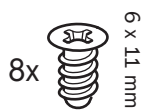
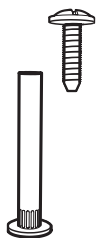
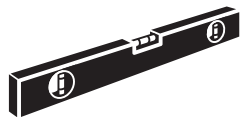
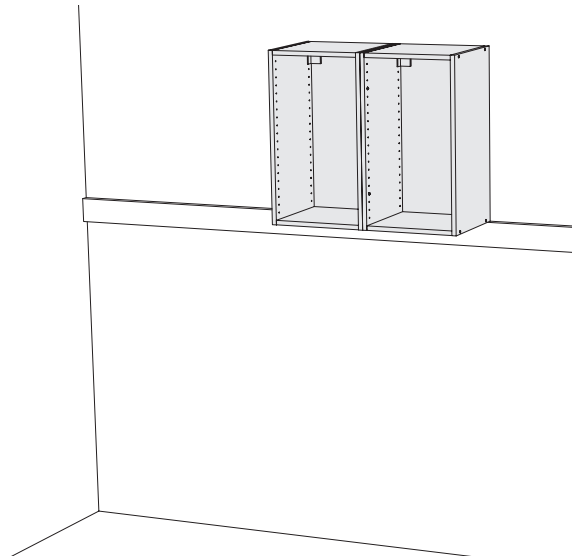
9



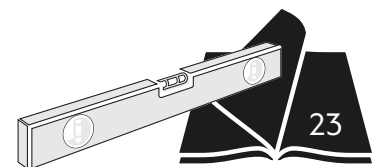
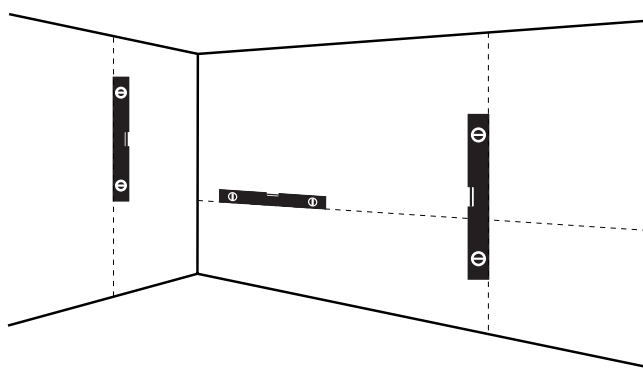
- SE Monteringsskruv medföljer ej. Använd skruv anpassad til väggtyp.
 DK Monteringsskruer medfølger ikke. Brug skruer der passer til vægtypen.
 NO Monteringsskruer medfølger ikke. Bruk skruer tilpasset veggtype.
 FI Asennusruuvit eivät sisälly. Käytä seinätyyppiin sopivia ruuveja.
 EN Mounting screws are not included. Use screws adapted to wall type.



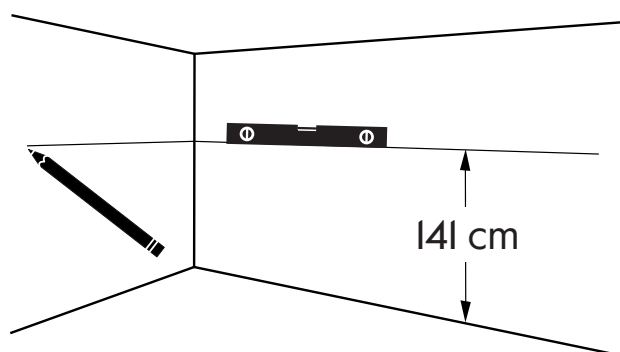
- SE** Montera väggskåp
- DK** Montering af overskab
- NO** Montere veggskap
- FI** Seinäkaapin asennus
- EN** Install wall cabinet



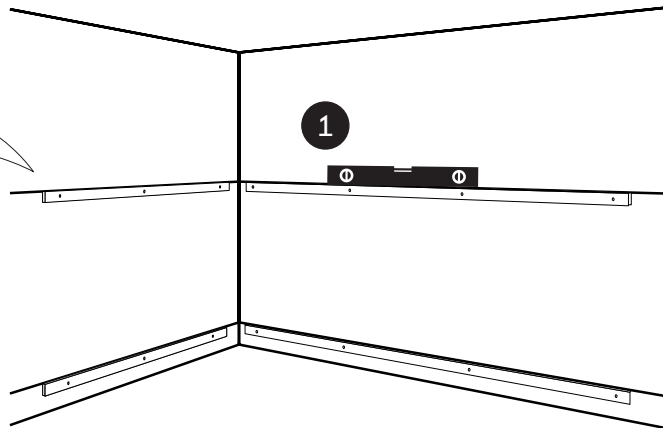
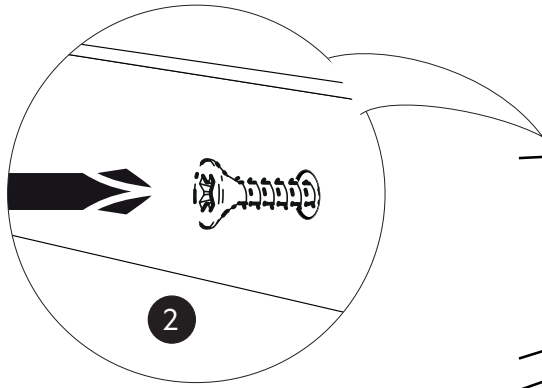
1



2

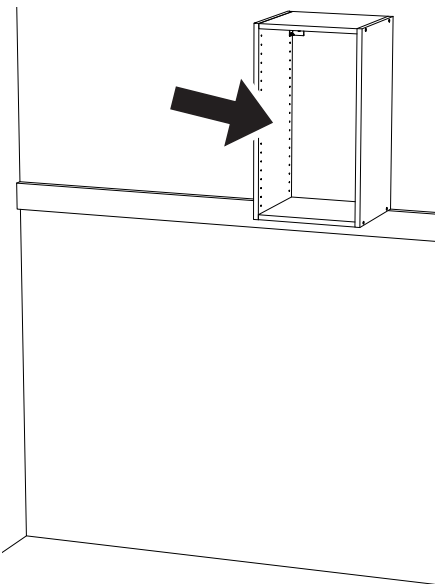


3

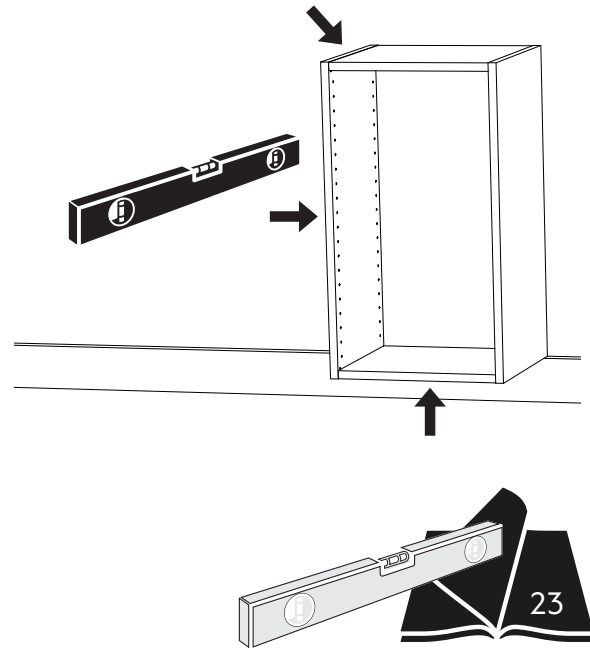


- SE** Monteringsskruv och lister medföljer ej. Använd skruv anpassad till väggtyp.
DK Monteringsskruer og lister medfølger ikke. Brug skruer der passer til vægtypen.
NO Monteringsskruer og lister medfølger ikke. Bruk skruer tilpasset veggtype.
FI Asennusruuvit ja kiinnityslistat eivät sisälly pakkaukseen. Käytä seinätyyppiin sopivia ruuveja.
EN Mounting screws and wall strips are not included. Use screws adapted to wall type.

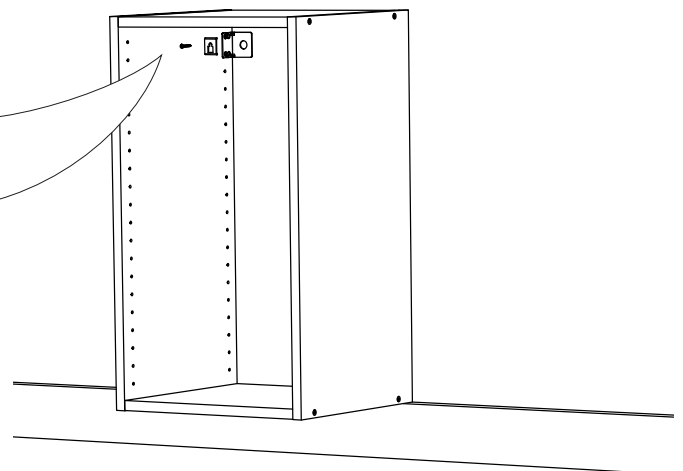
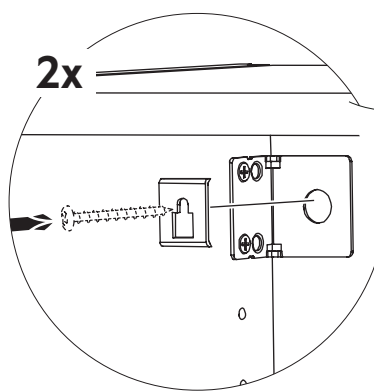
4



5

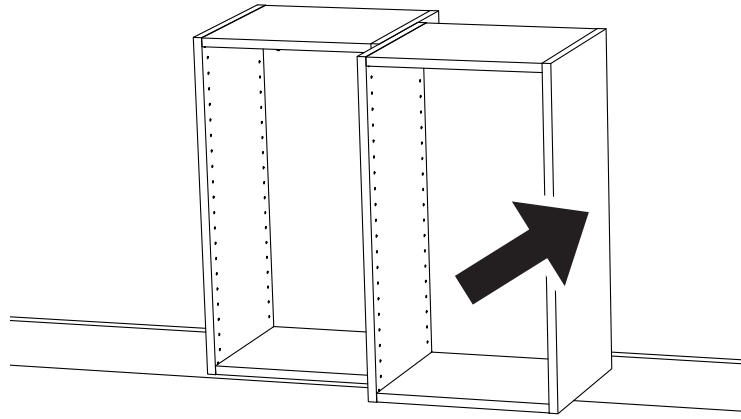


6

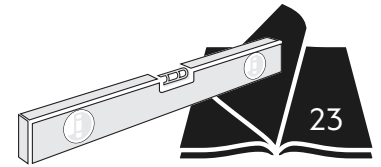
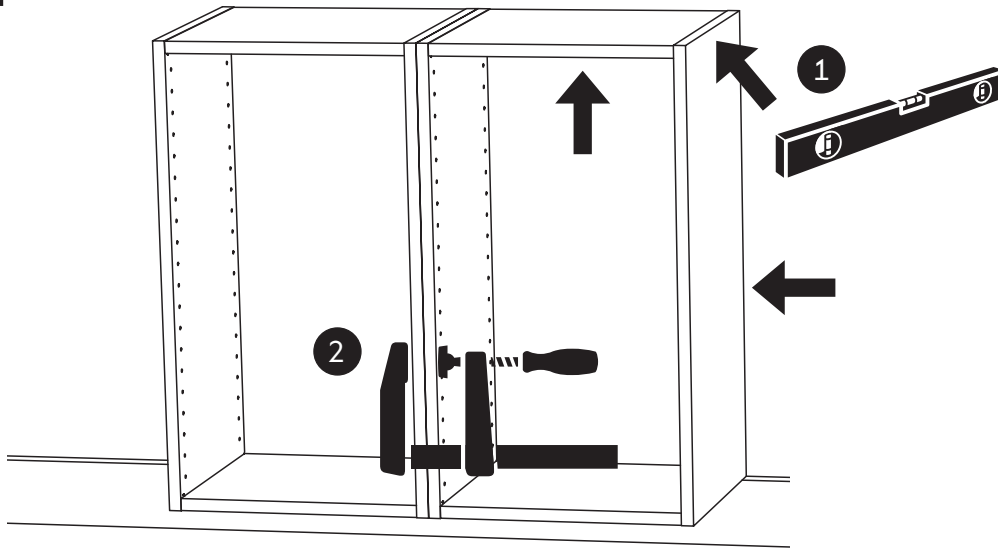


- SE** Monteringsskruv medföljer ej. Använd skruv anpassad til väggtyp.
DK Monteringsskruer medfølger ikke. Brug skruer der passer til vægtypen.
NO Monteringsskruer medfølger ikke. Bruk skruer tilpasset veggtype.
FI Asennusruuvit eivät sisälly. Käytä seinätyyppiin sopivia ruuveja.
EN Mounting screws are not included. Use screws adapted to wall type.

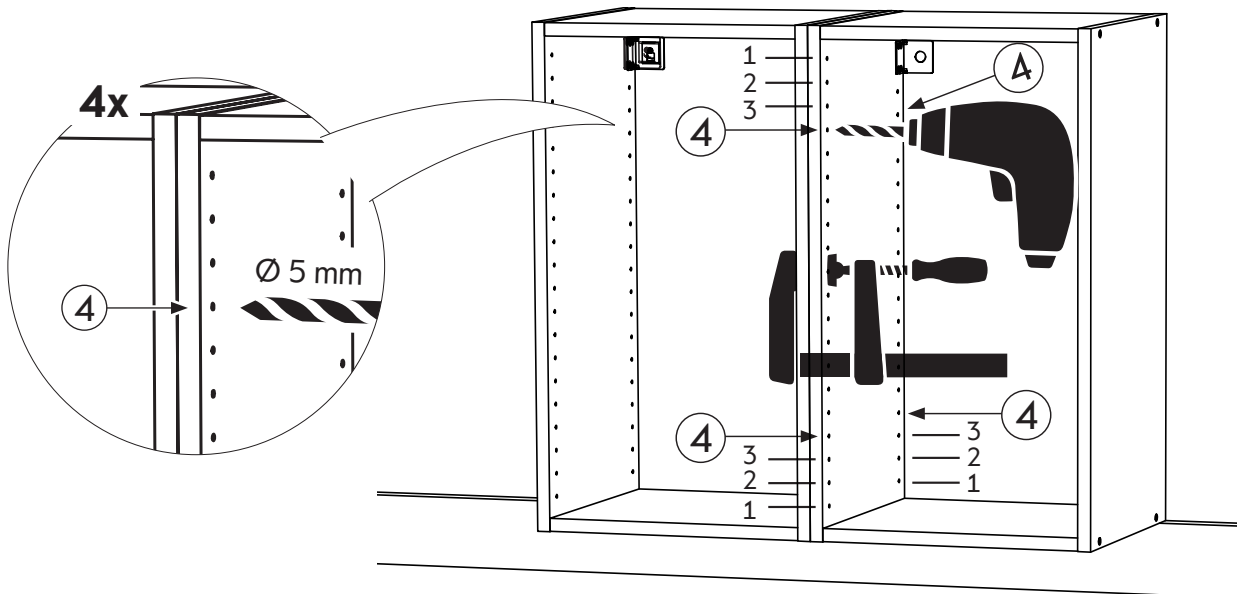
7



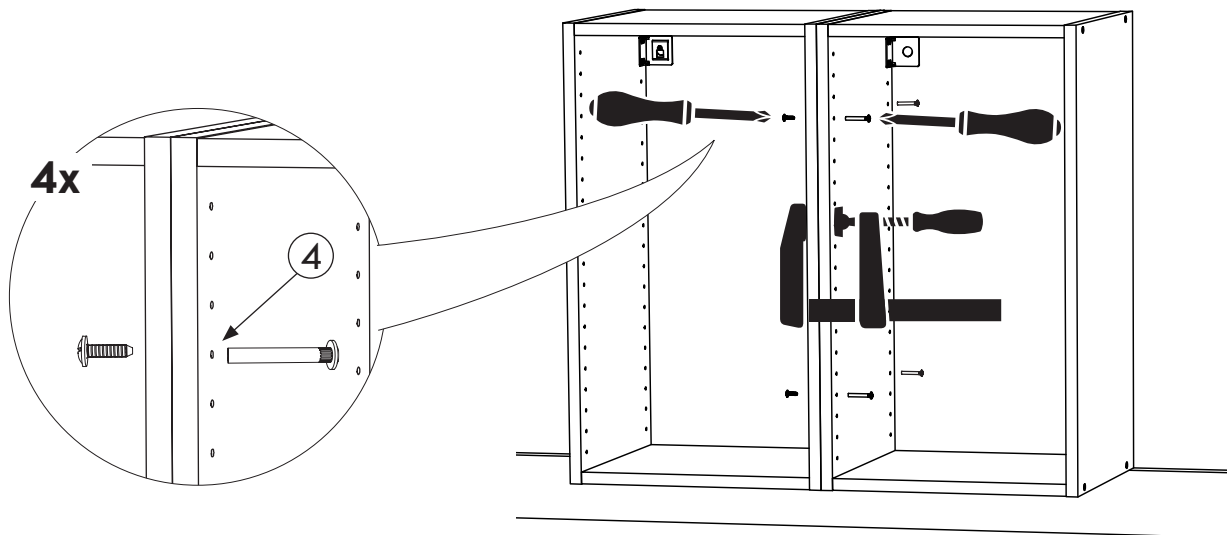
8



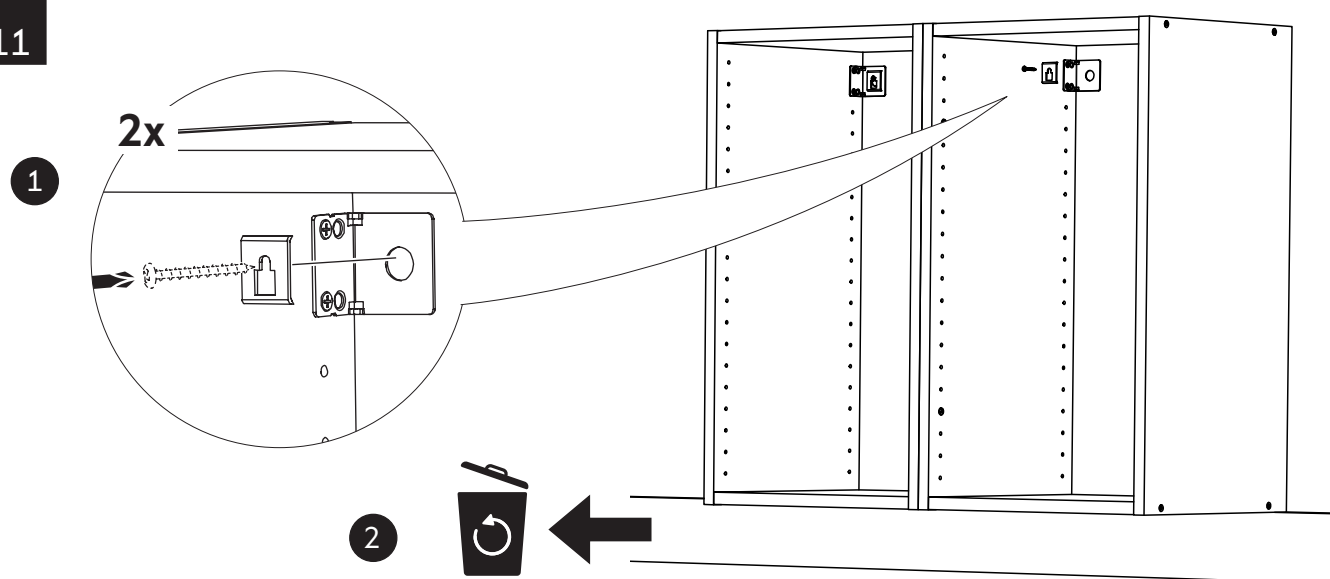
9



10

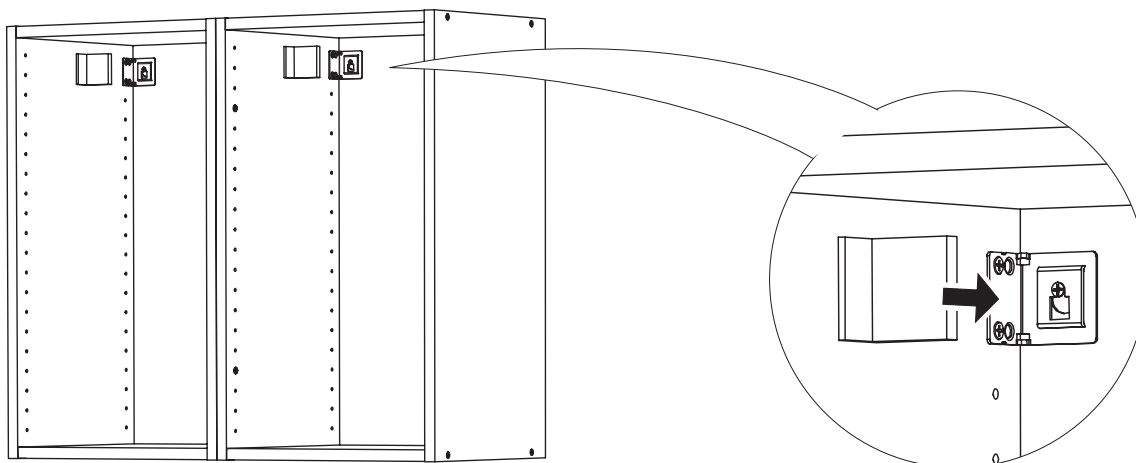


11



- SE** Monteringsskruv medföljer ej. Använd skruv anpassad til väggtyp.
DK Monteringsskruer medfølger ikke. Brug skruer der passer til vægtypen.
NO Monteringsskruer medfølger ikke. Bruk skruer tilpasset veggtype.
FI Asennusruuvit eivät sisälly. Käytä seinätyyppiin sopivia ruuveja.
EN Mounting screws are not included. Use screws adapted to wall type.

12



SE

Montera Click väggskåp

DK

Montering af Click overskab

NO

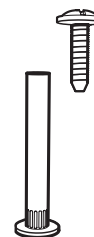
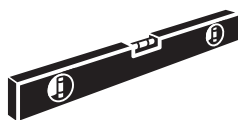
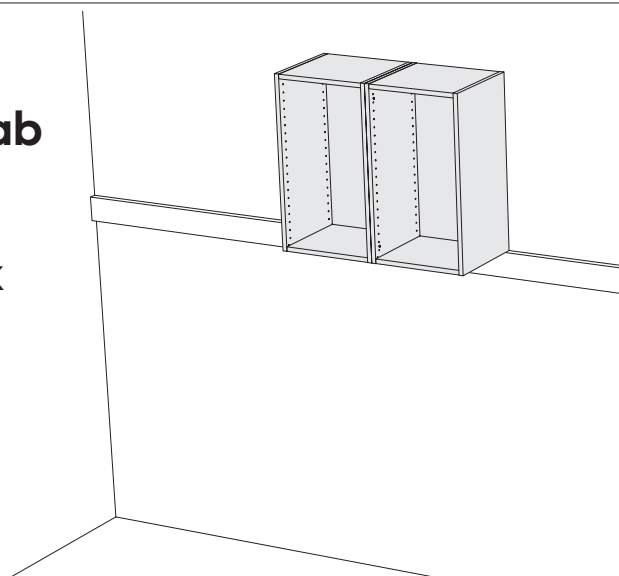
Montere Click veggskap

FI

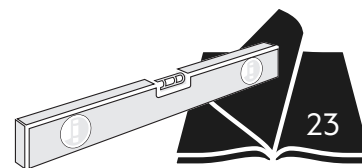
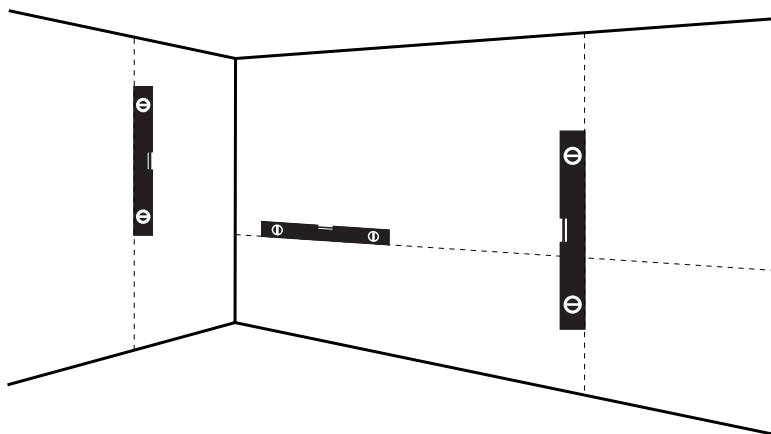
Seinäkaapin asennus Click

EN

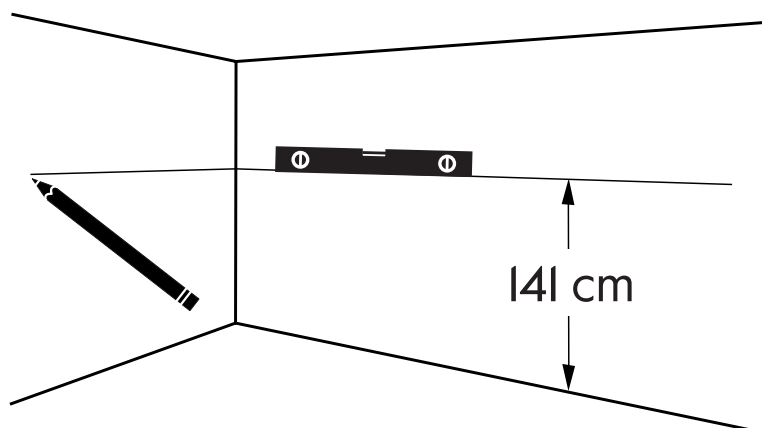
Install Click wall cabinet



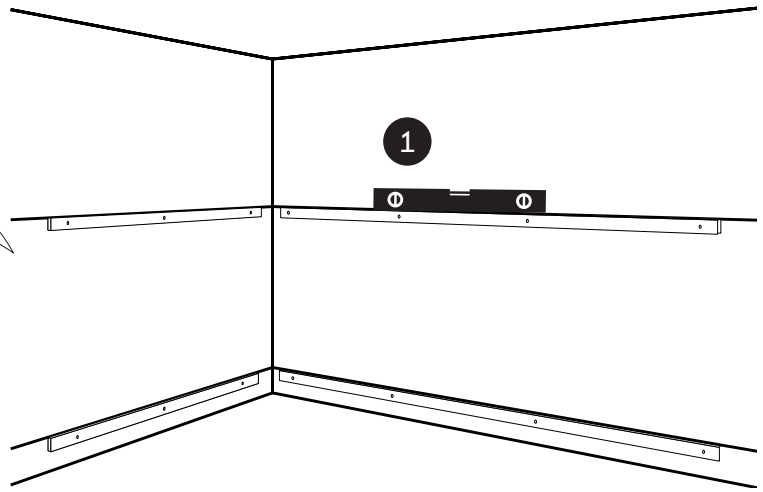
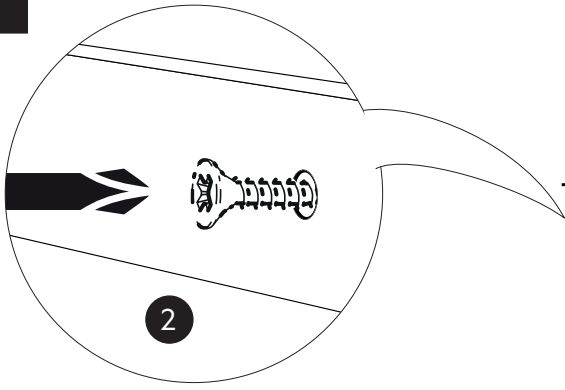
1



2



3



SE Monteringskrav och lister medföljer ej. Använd skruv anpassad till väggtyp.

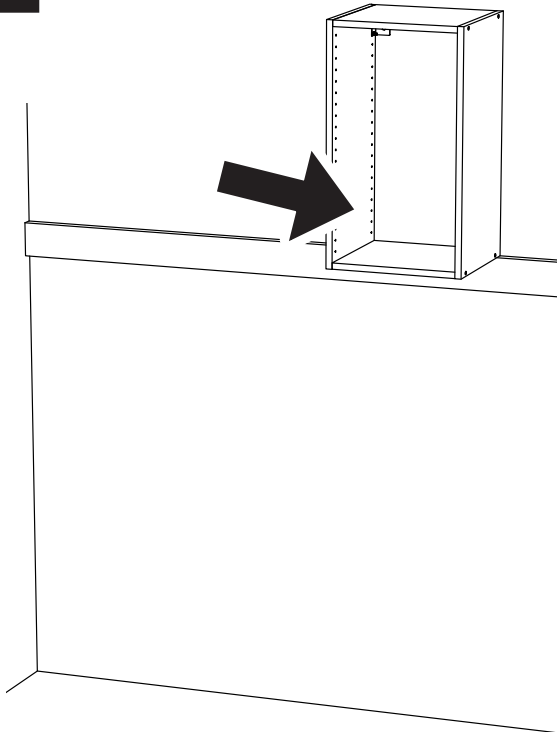
DK Monteringskraver og lister medfølger ikke. Brug skruer der passer til vægtypen.

NO Monteringskraver og lister medfølger ikke. Bruk skruer tilpasset veggtype.

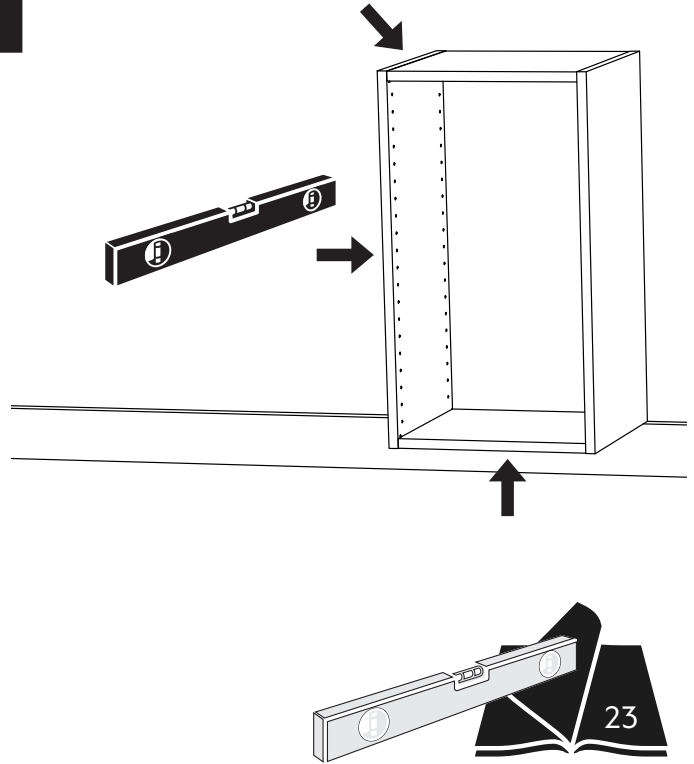
FI Asennusruuvit ja kiinnityslistat eivät sisälly pakkaukseen. Käytä seinätyyppiin sopivia ruuveja.

EN Mounting screws and wall strips are not included. Use screws adapted to wall type.

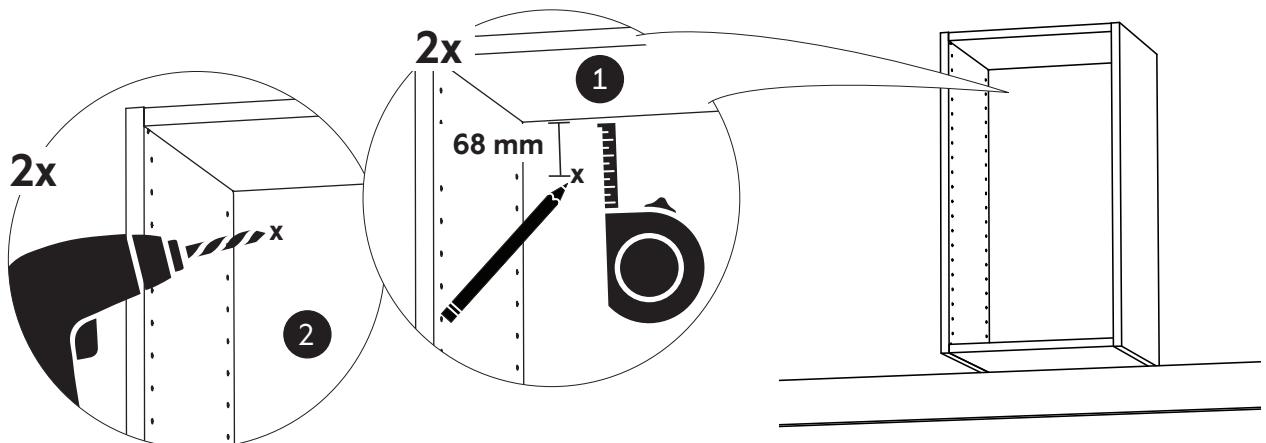
4



5

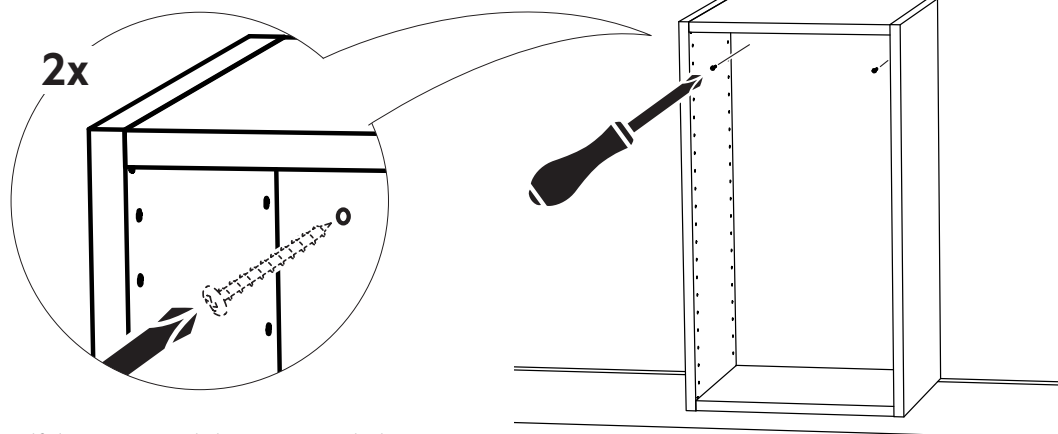


6



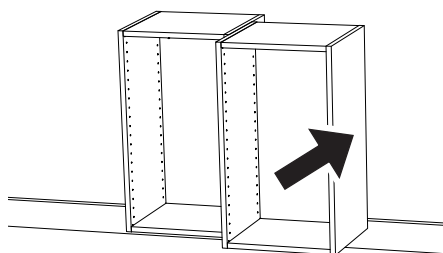
CLICK

7

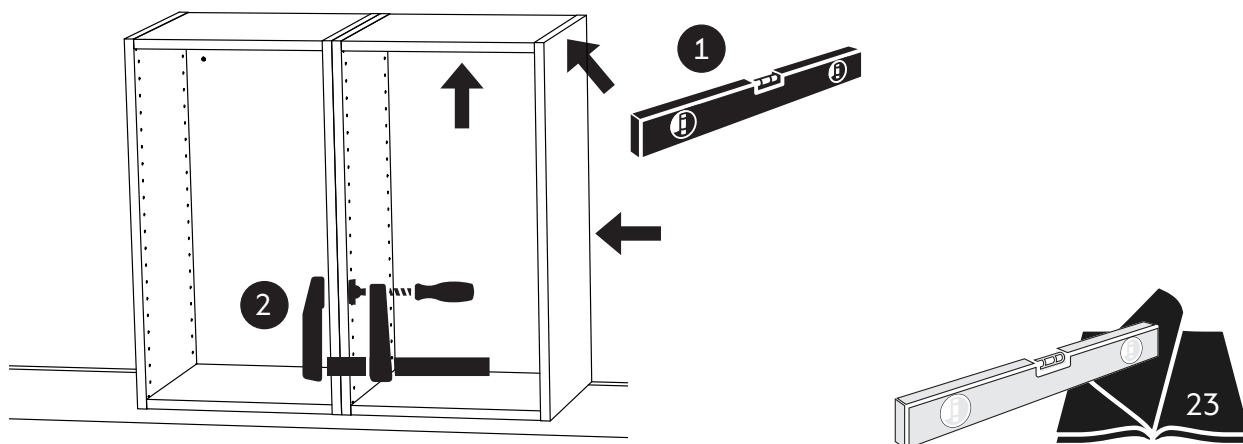


- SE** Monteringskrav medföljer ej. Använd skruv anpassad til väggtyp.
DK Monteringskraver medfølger ikke. Brug skruer der passer til vægtypen.
NO Monteringskraver medfølger ikke. Bruk skruer tilpasset veggtype.
FI Asennusruuvit eivät sisälly. Käytä seinätyyppiin sopivia ruuveja.
EN Mounting screws are not included. Use screws adapted to wall type.

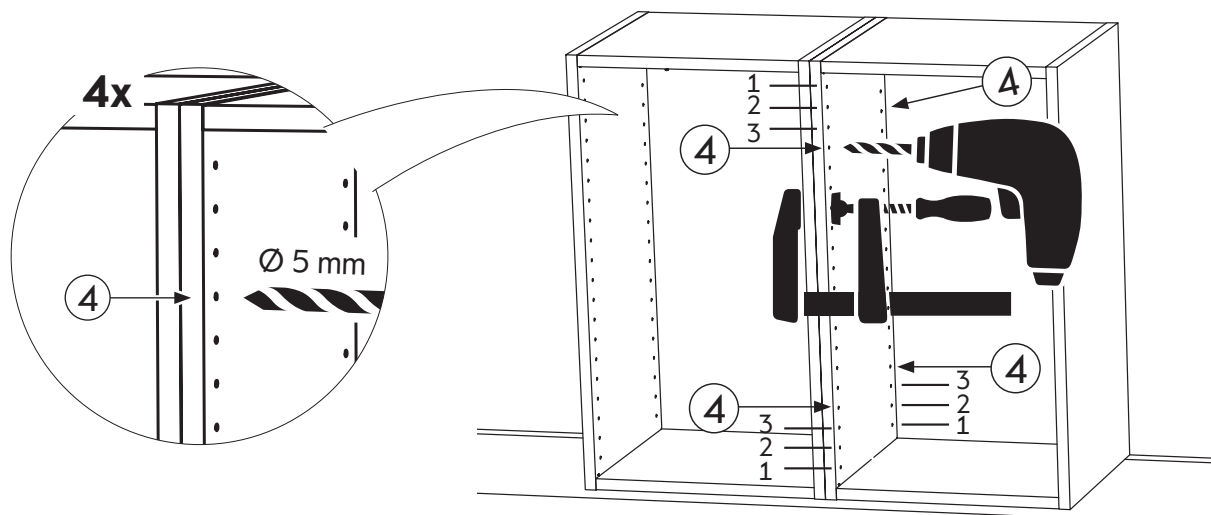
8



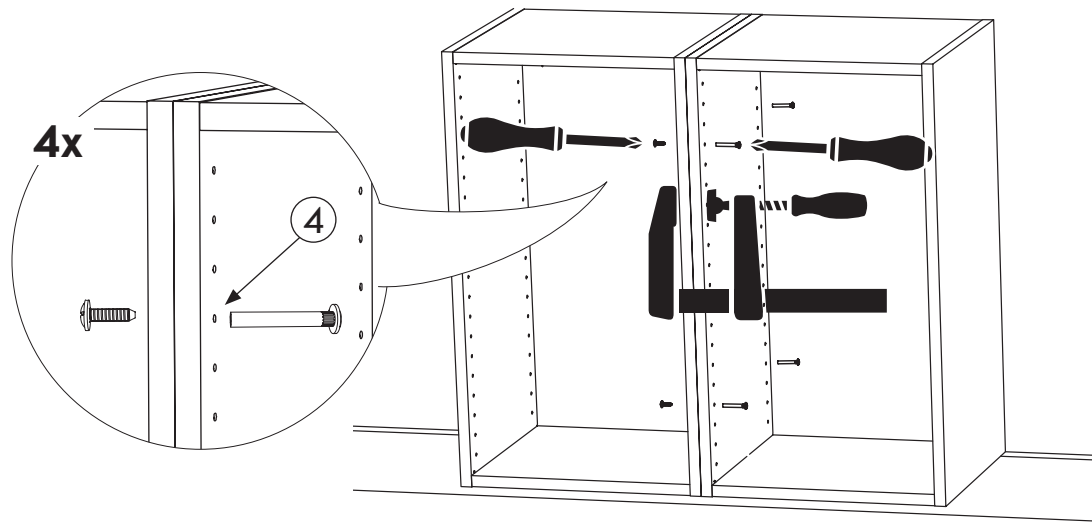
9



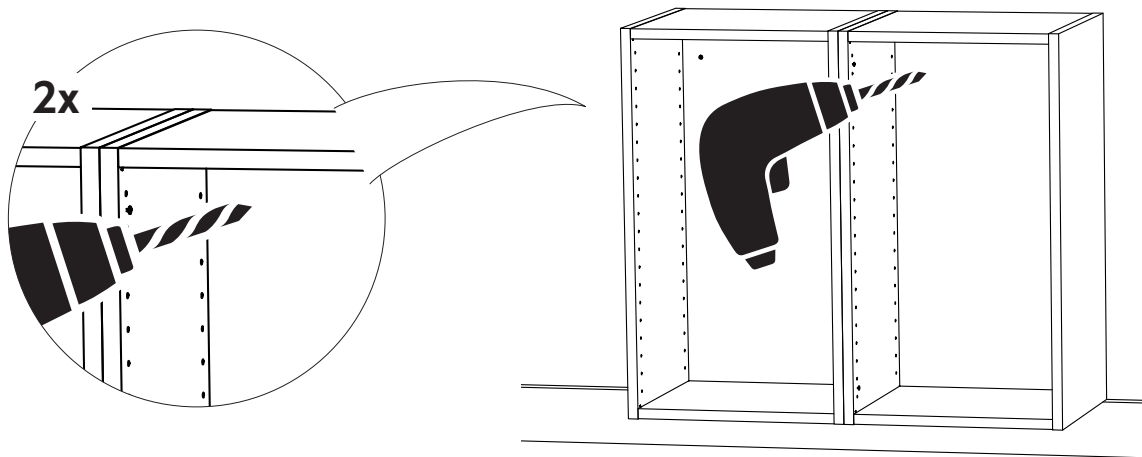
10



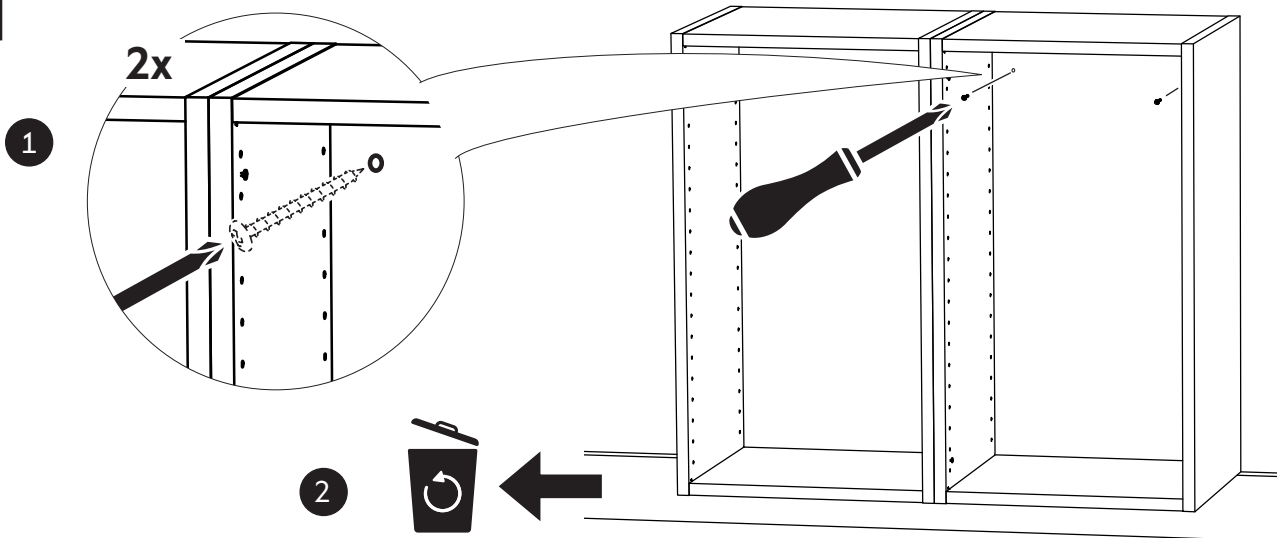
11



12



13



- SE** Monteringsskruv medföljer ej. Använd skruv anpassad til väggtyp.
- DK** Monteringsskruer medfølger ikke. Brug skruer der passer til vægtypen.
- NO** Monteringsskruer medfølger ikke. Bruk skruer tilpasset veggtype.
- FI** Asennusruuvit eivät sisälly. Käytä seinätyyppiin sopivia ruuveja.
- EN** Mounting screws are not included. Use screws adapted to wall type.



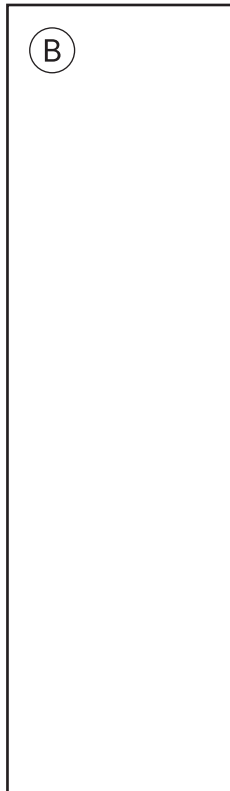
SE Täcksidor

DK Dæksider

NO Dekksider

FI Peitelevyt

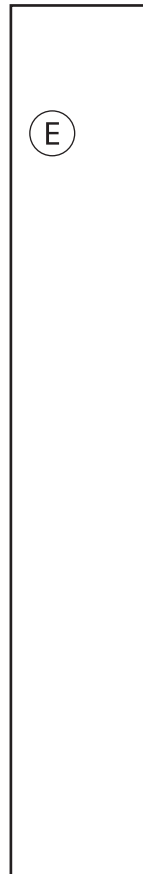
EN Cover panels



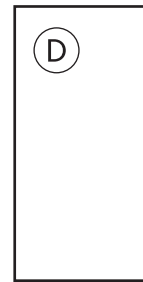
60x211 cm



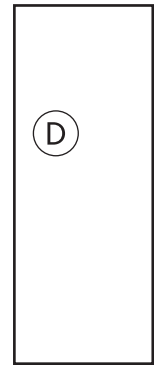
60x233 cm



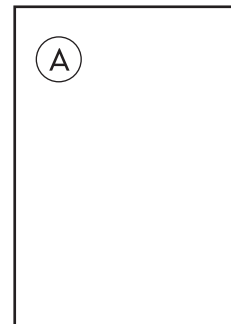
37,5x233 cm



37,5x73,2 cm



37,5x95,6 cm



60x86 cm



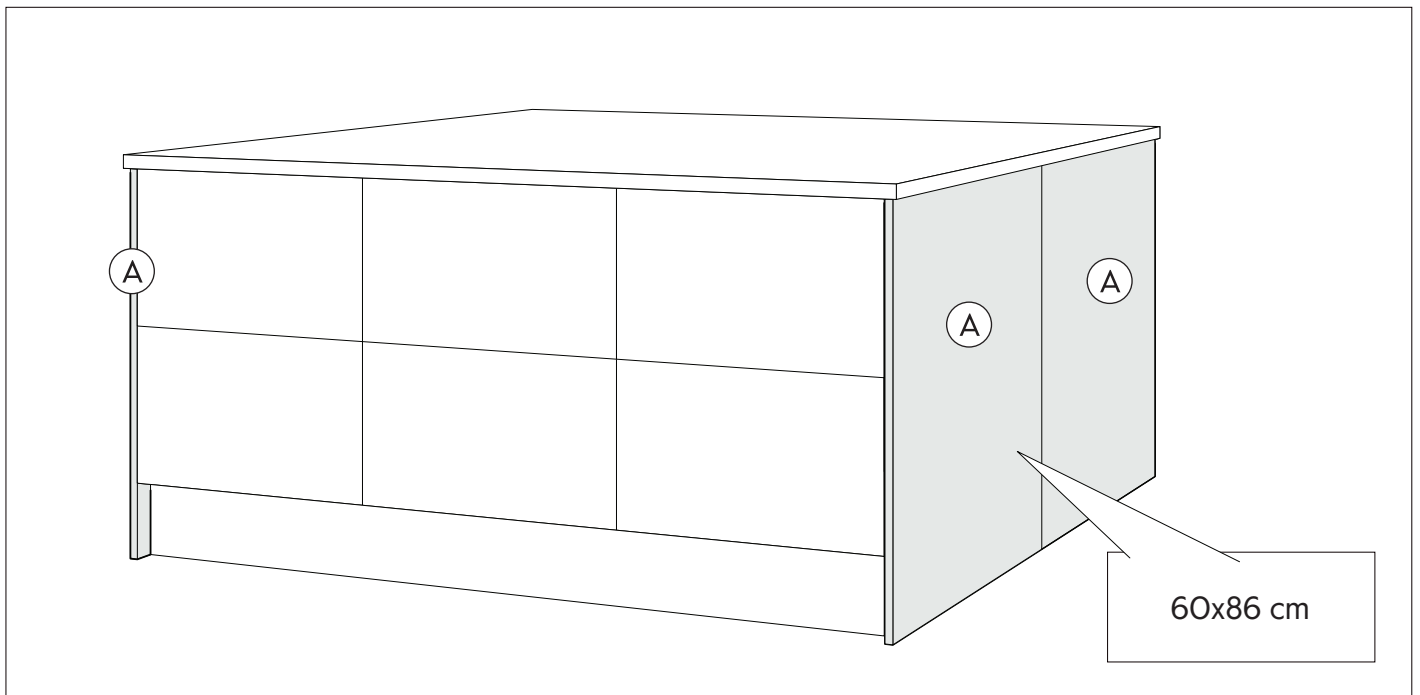
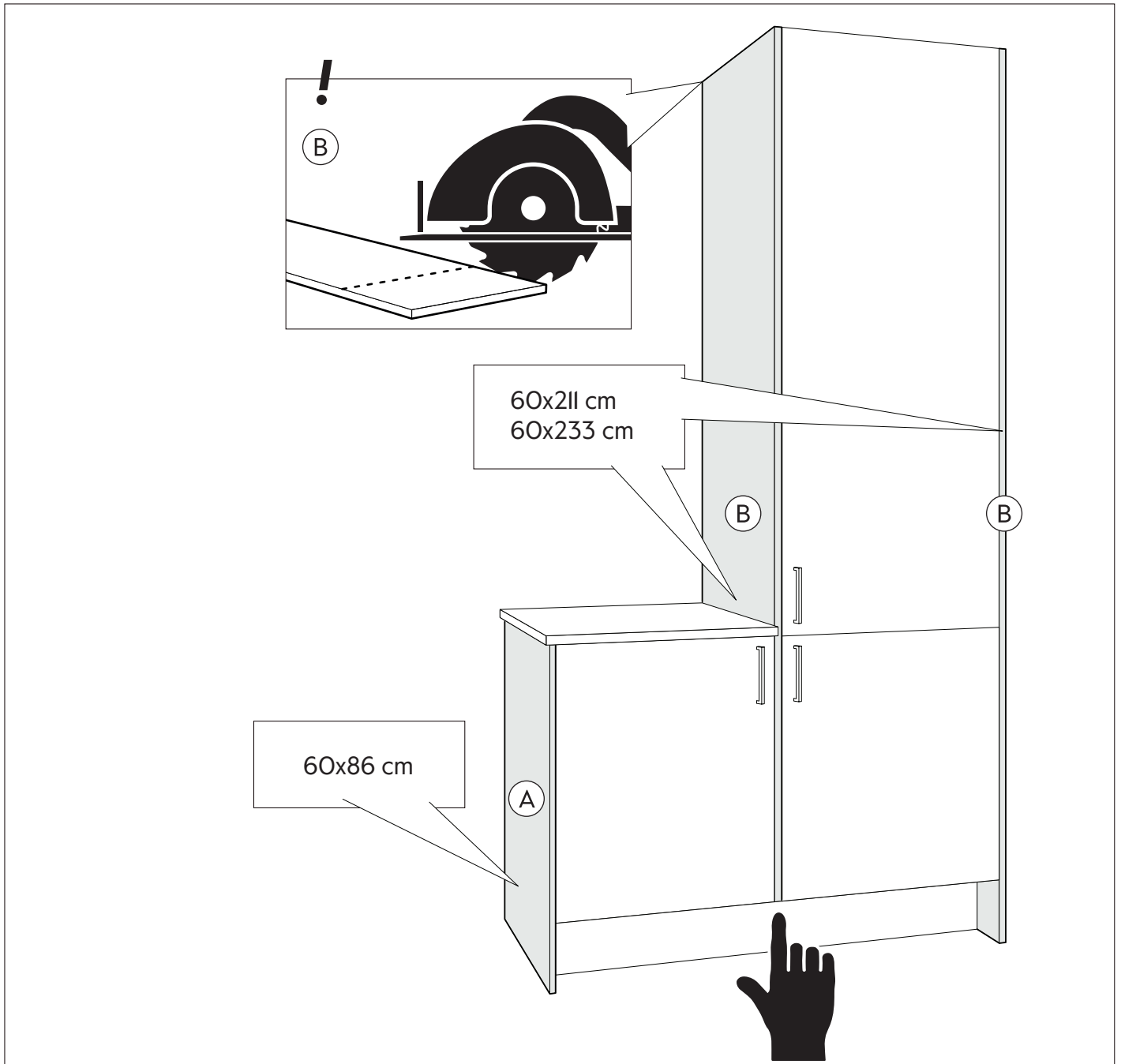
97,5x70 cm

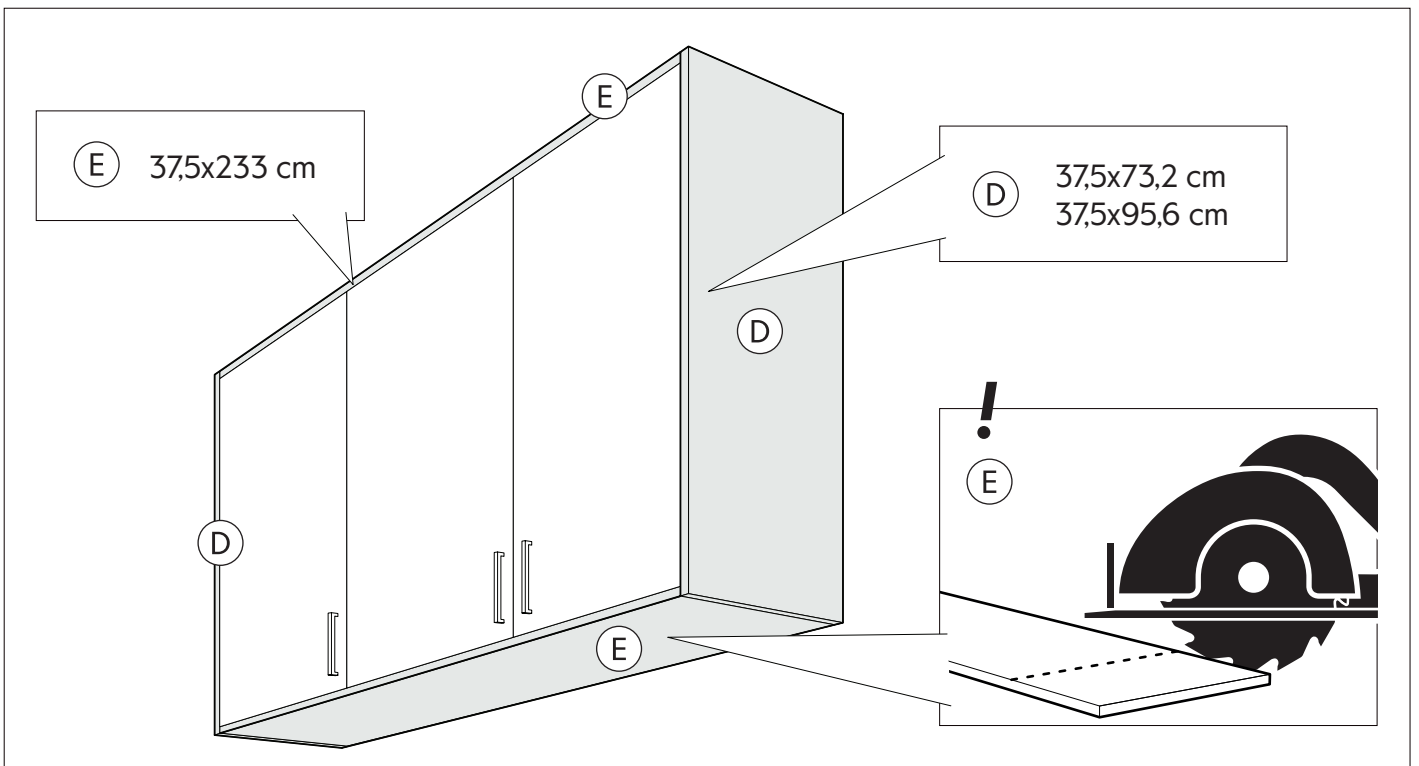
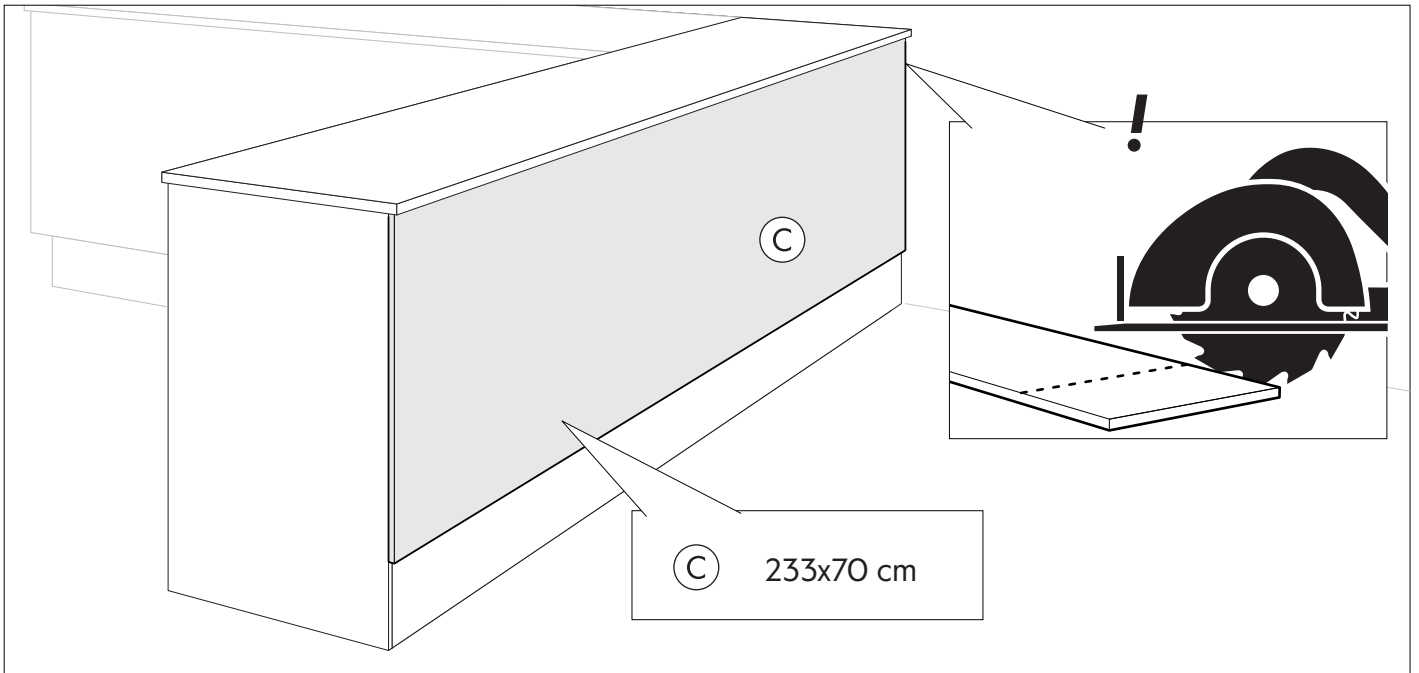
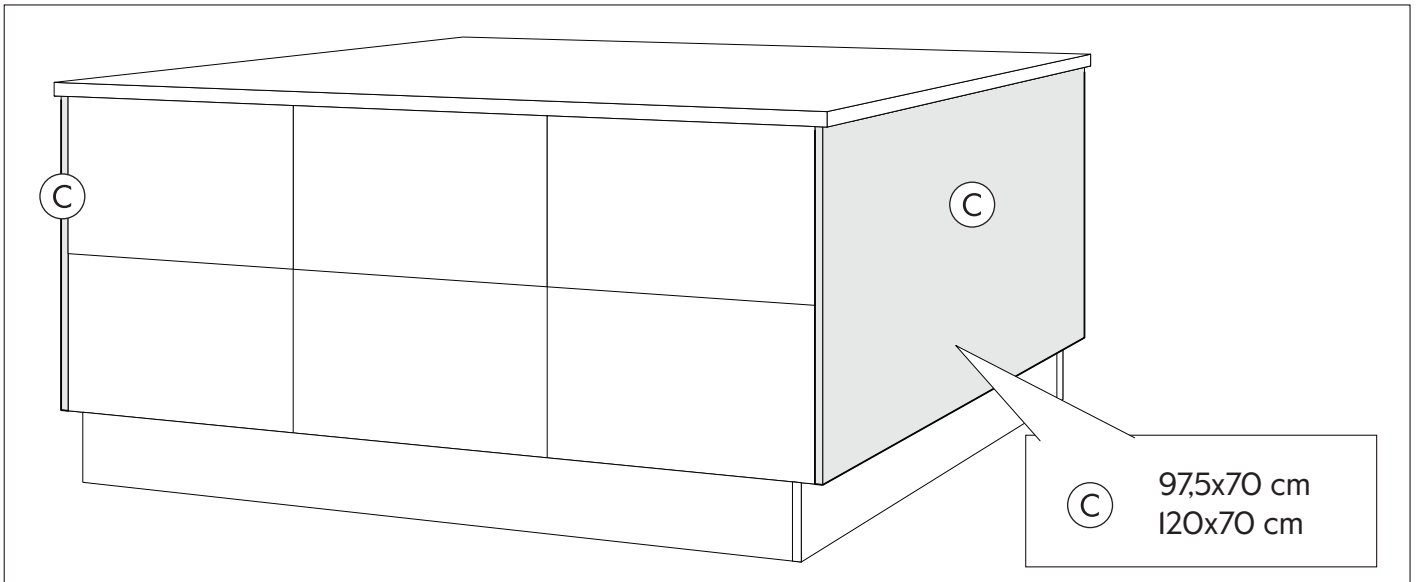


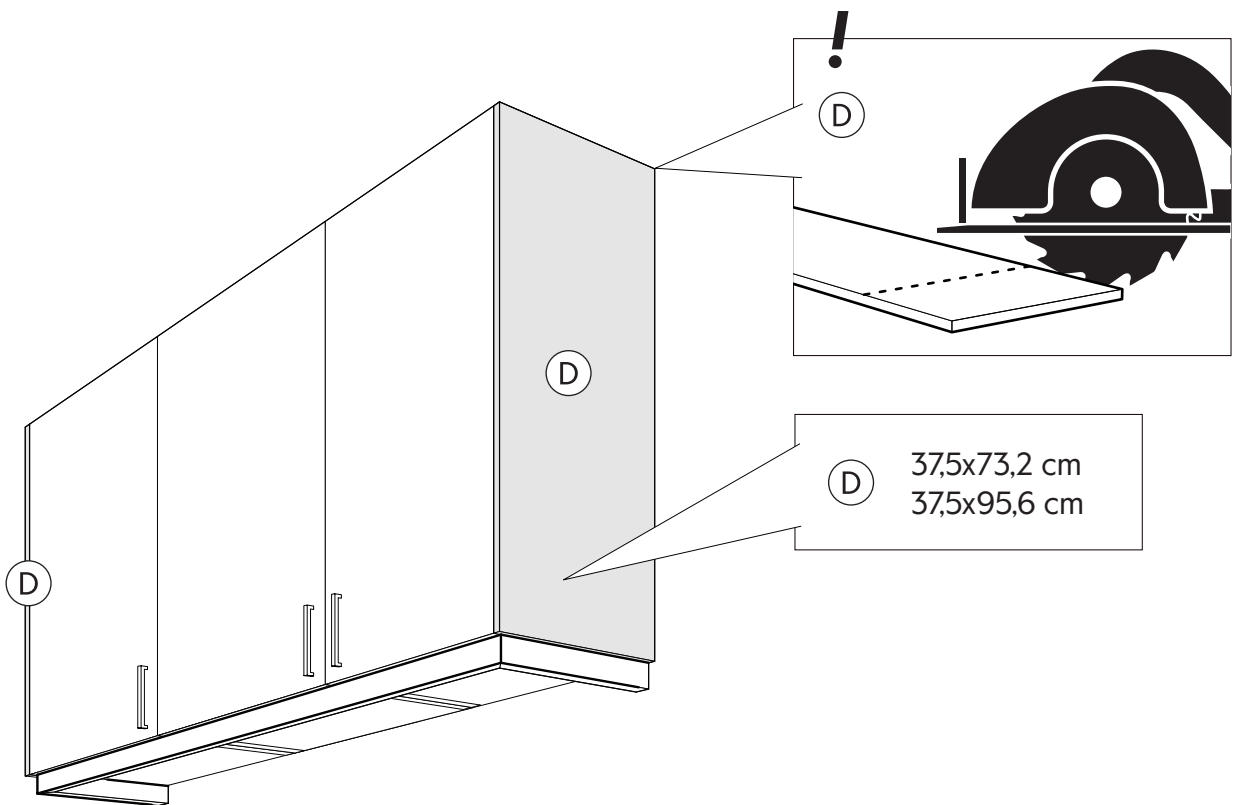
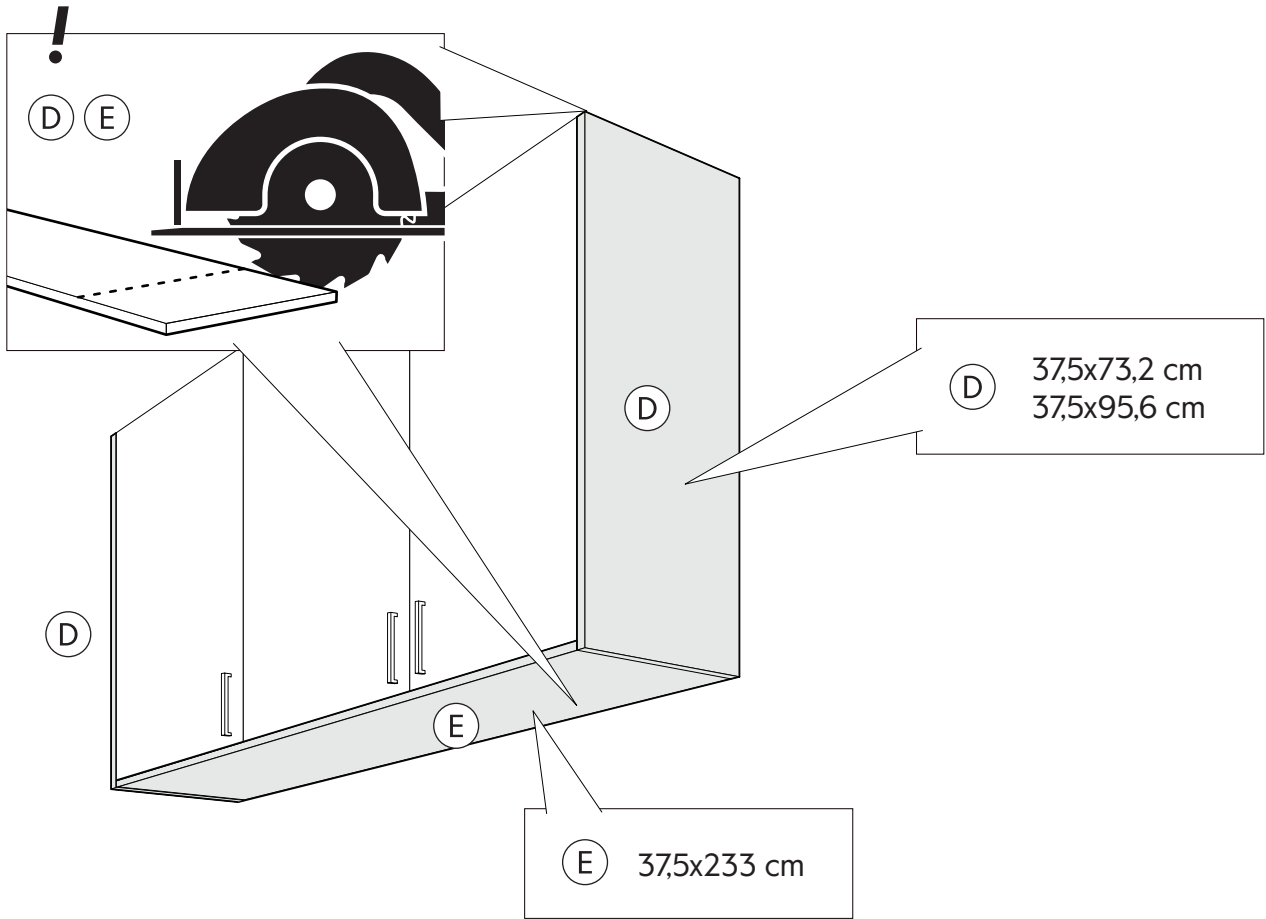
120x70 cm



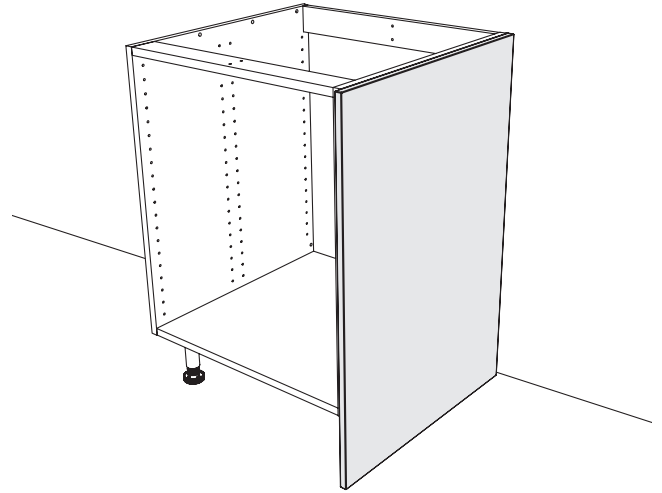
233x70 cm



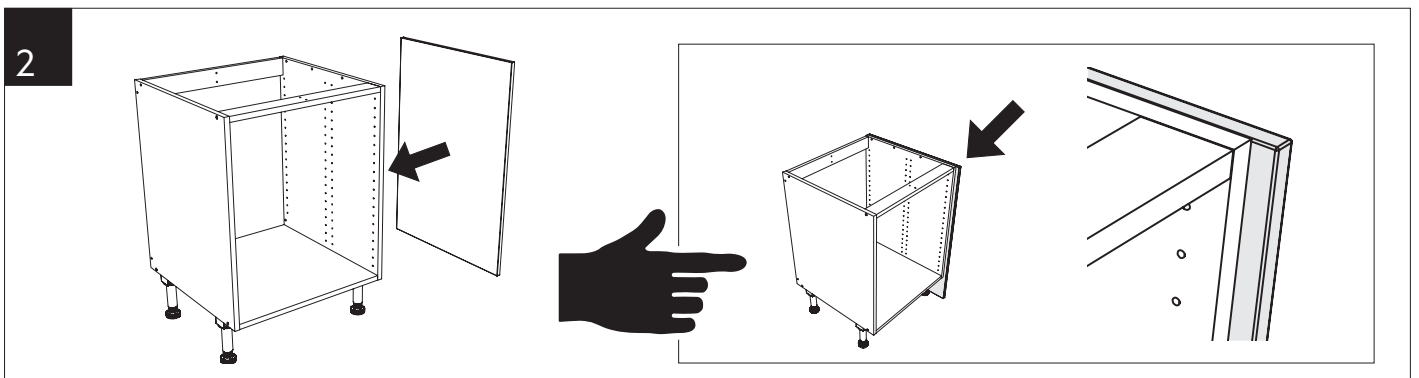
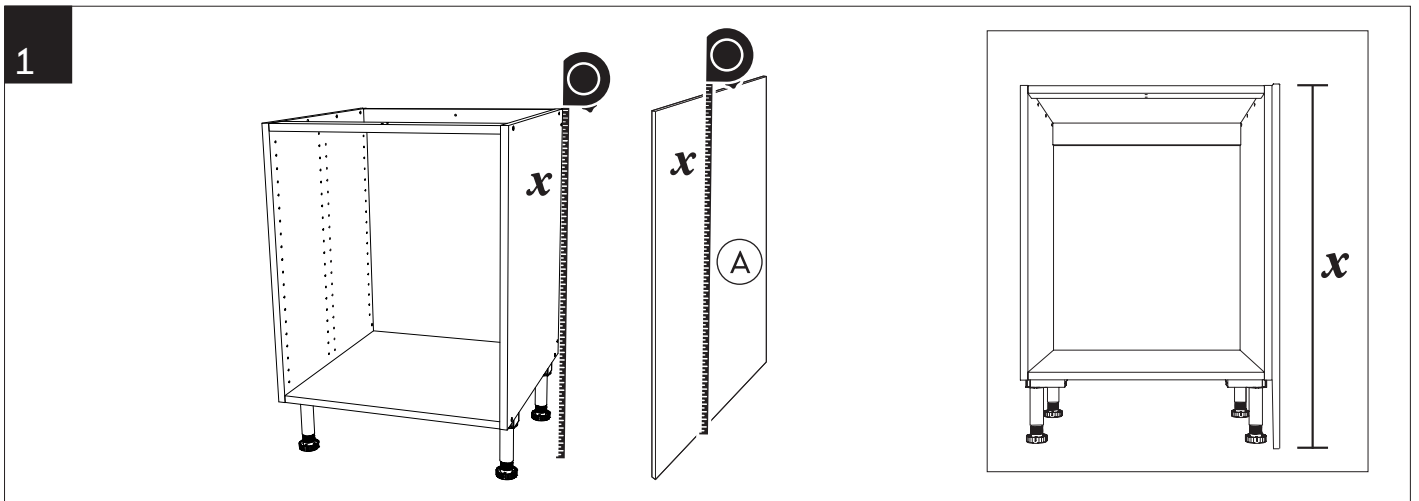
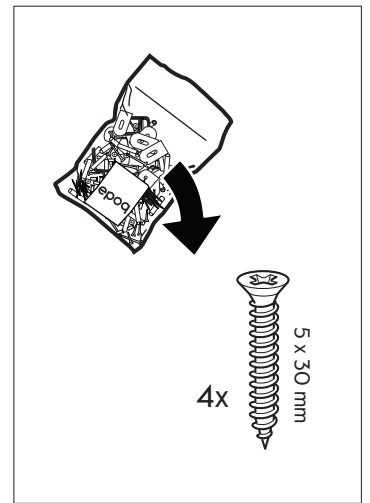
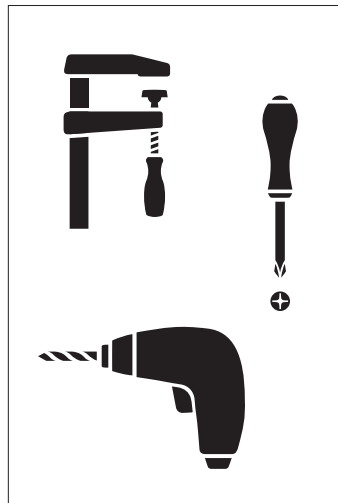
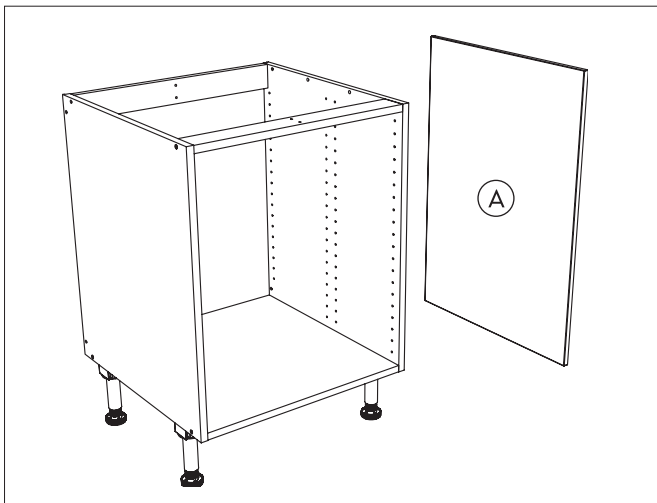


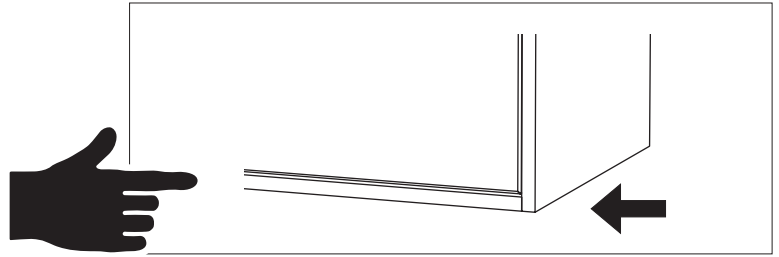
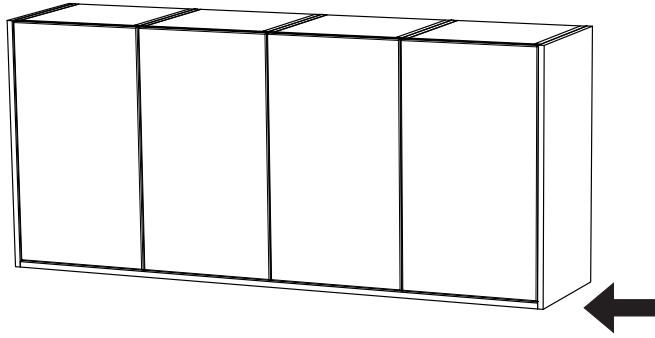
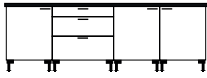


- SE** Montera täcksidor
- DK** Montering af dæksider
- NO** Montering av deksider
- FI** Peitelevyjen asennus
- EN** Install cover panels

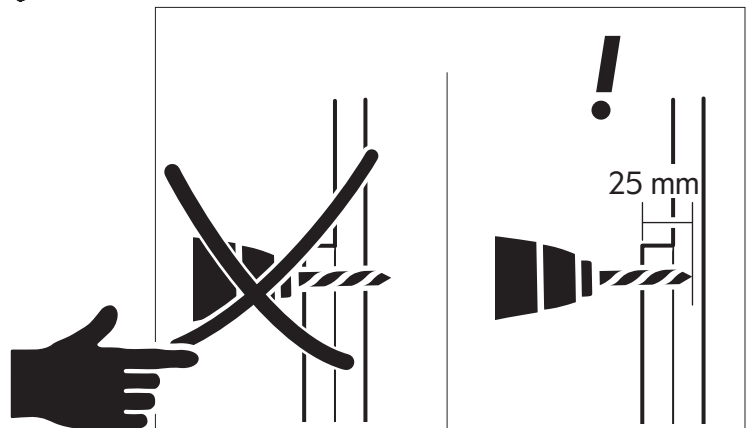
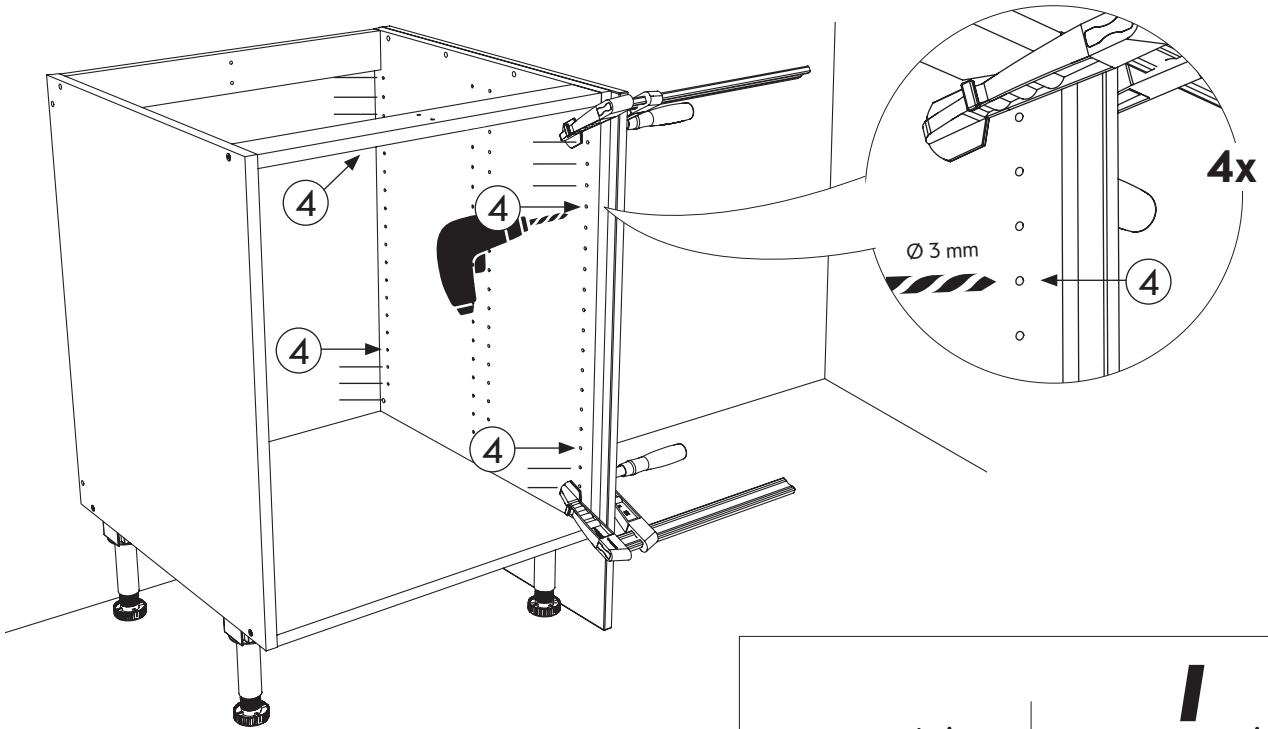


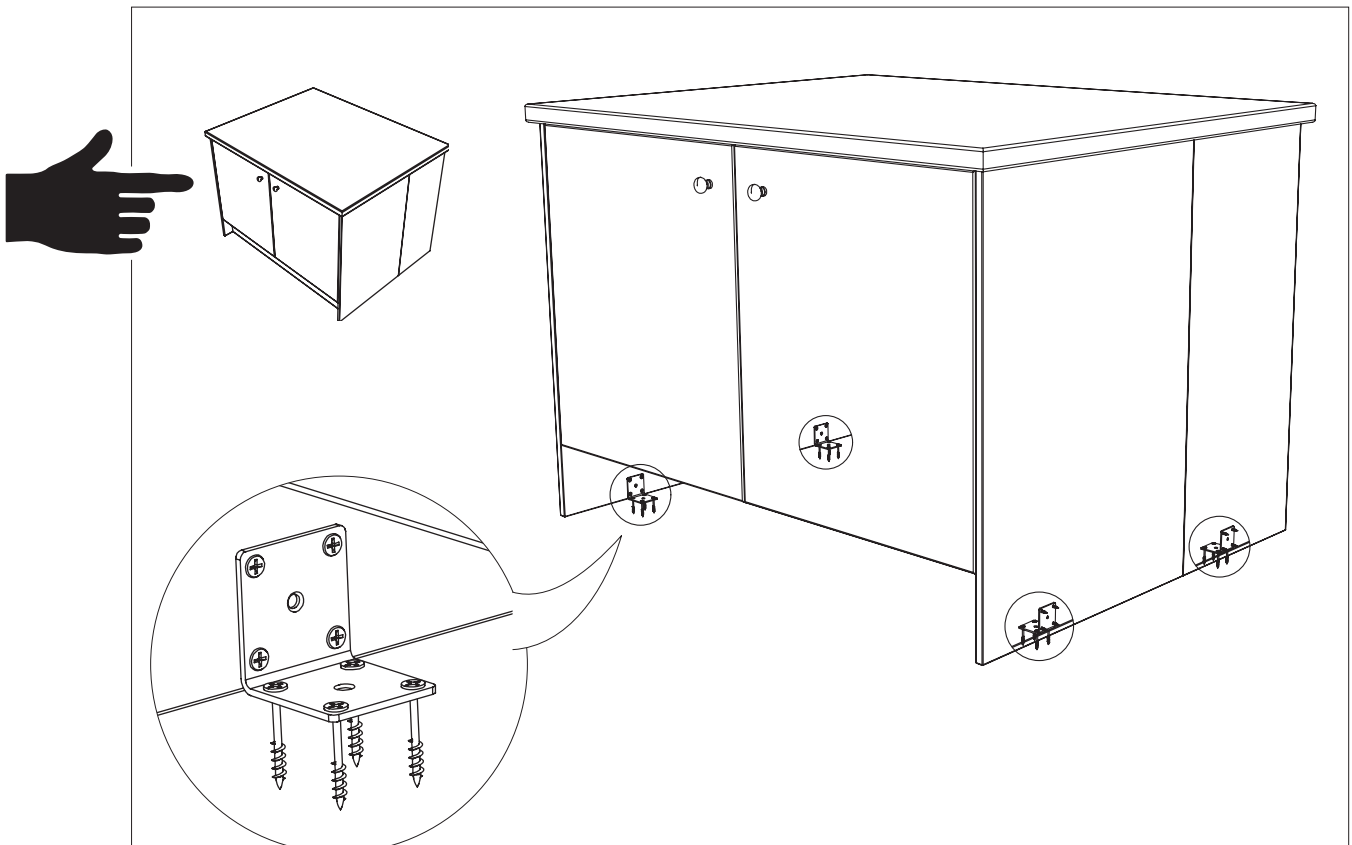
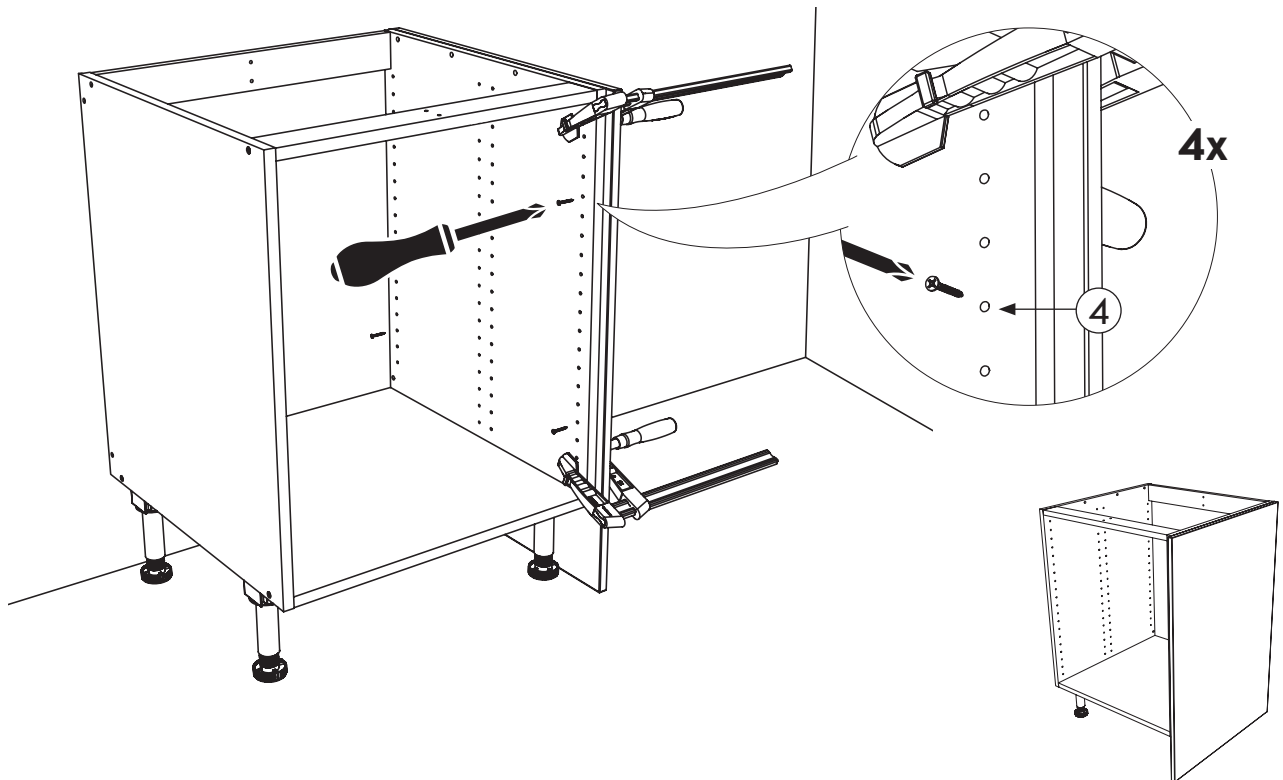
375x732 mm	600x860 mm
375x956 mm	600x2110 mm
375x2330 mm	600x2330 mm





3

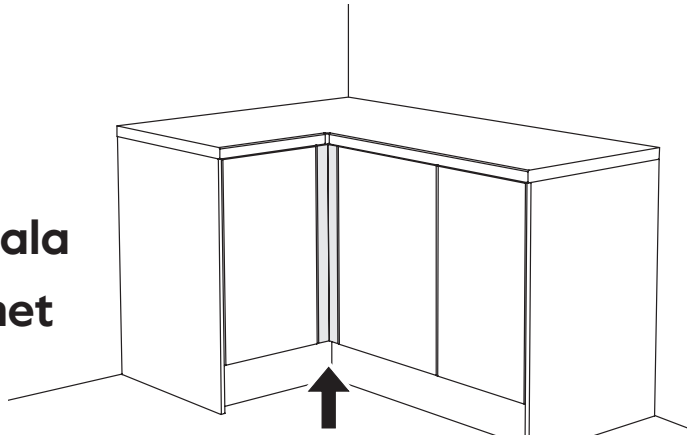




- SE** Monteringsskruv medföljer ej. Använd skruv anpassad til golvet.
- DK** Monteringsskruer medfølger ikke. Anvend skruer som kan benyttes til netop din gulvtype.
- NO** Monteringsskruer medfølger ikke. Bruk skruer tilpasset gulvtype.
- FI** Asennussruuvit eivät sisälly. Käytä lattiatyyppiin sopivia ruuveja.
- EN** Mounting screws are not included. Use screws adapted to the floor type.



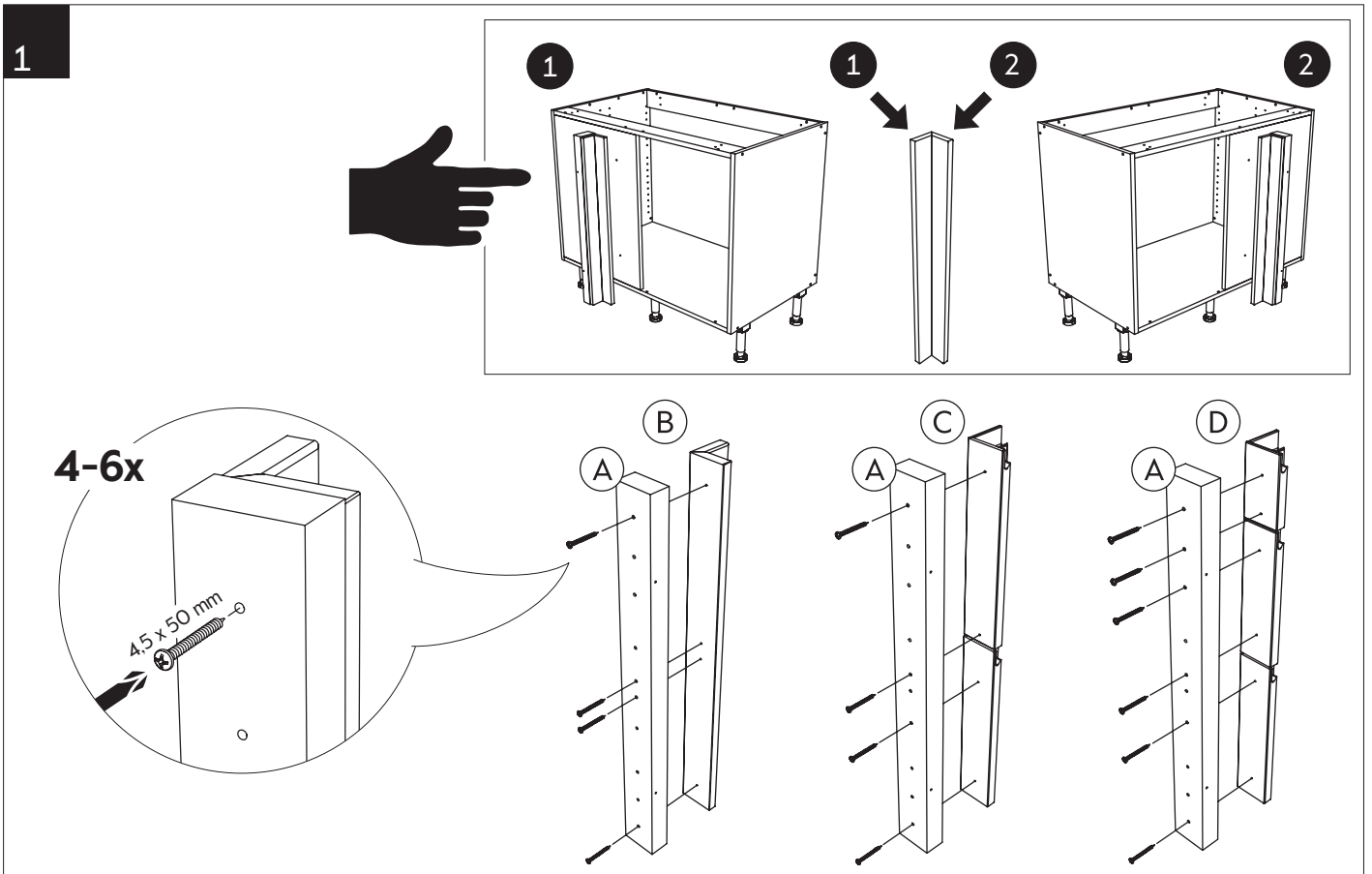
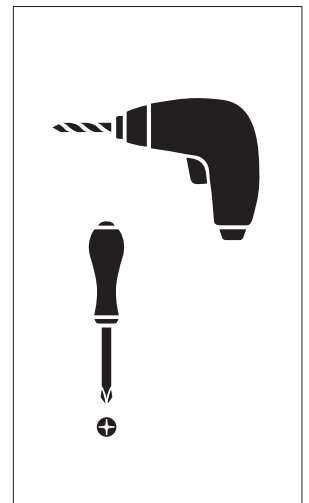
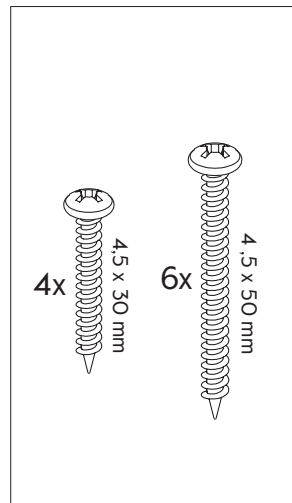
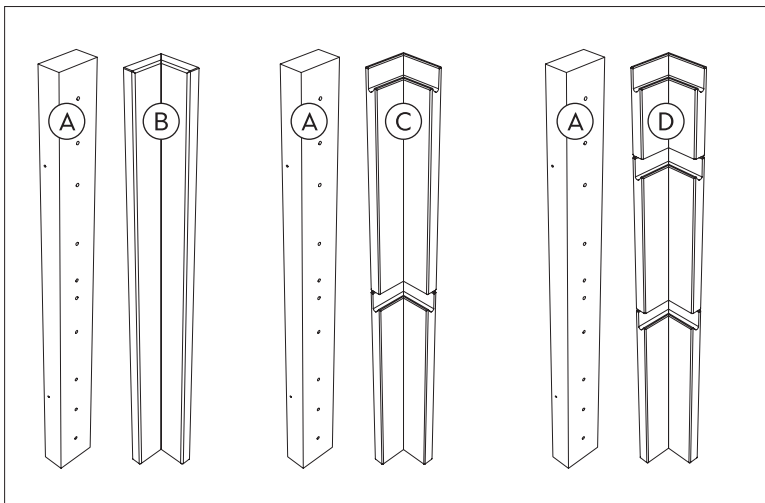
- SE** Passbit bänkhörnskap
- DK** Tilpasning hjørneskab
- NO** Foring benkehjørneskap
- FI** Pöytäkulmakaapin täytepala
- EN** Spacers corner base cabinet



E10230077002
E10230077005
7x70

+

E102417070XX	E102427070XX	E102437070XX
7x70	7x70	7x70



2

2x

4.5 x 30 mm

3

2x

Ø 5 mm

4

4

4

4

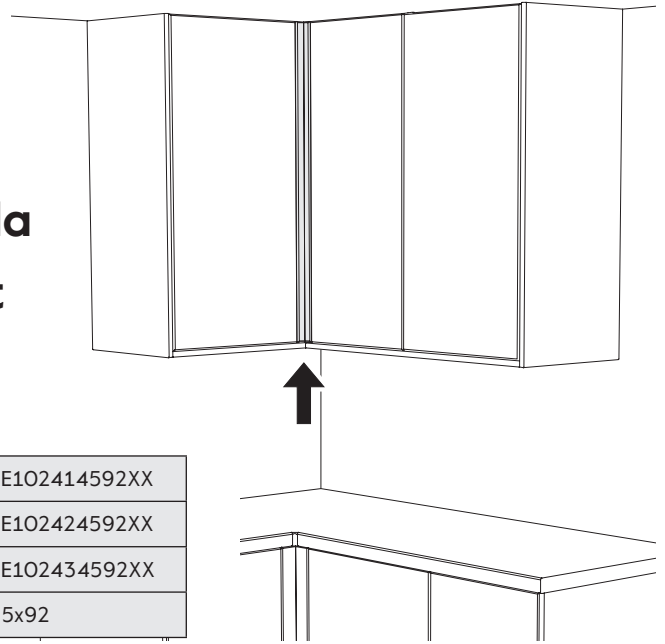
2x

4.5 x 30 mm

4



- SE** Passbit vägghörnskap
- DK** Tilpasning hjørneoverskab
- NO** Foring vegghjørneskap
- FI** Seinäkulmakaapin täytepala
- EN** Spacers wall corner cabinet



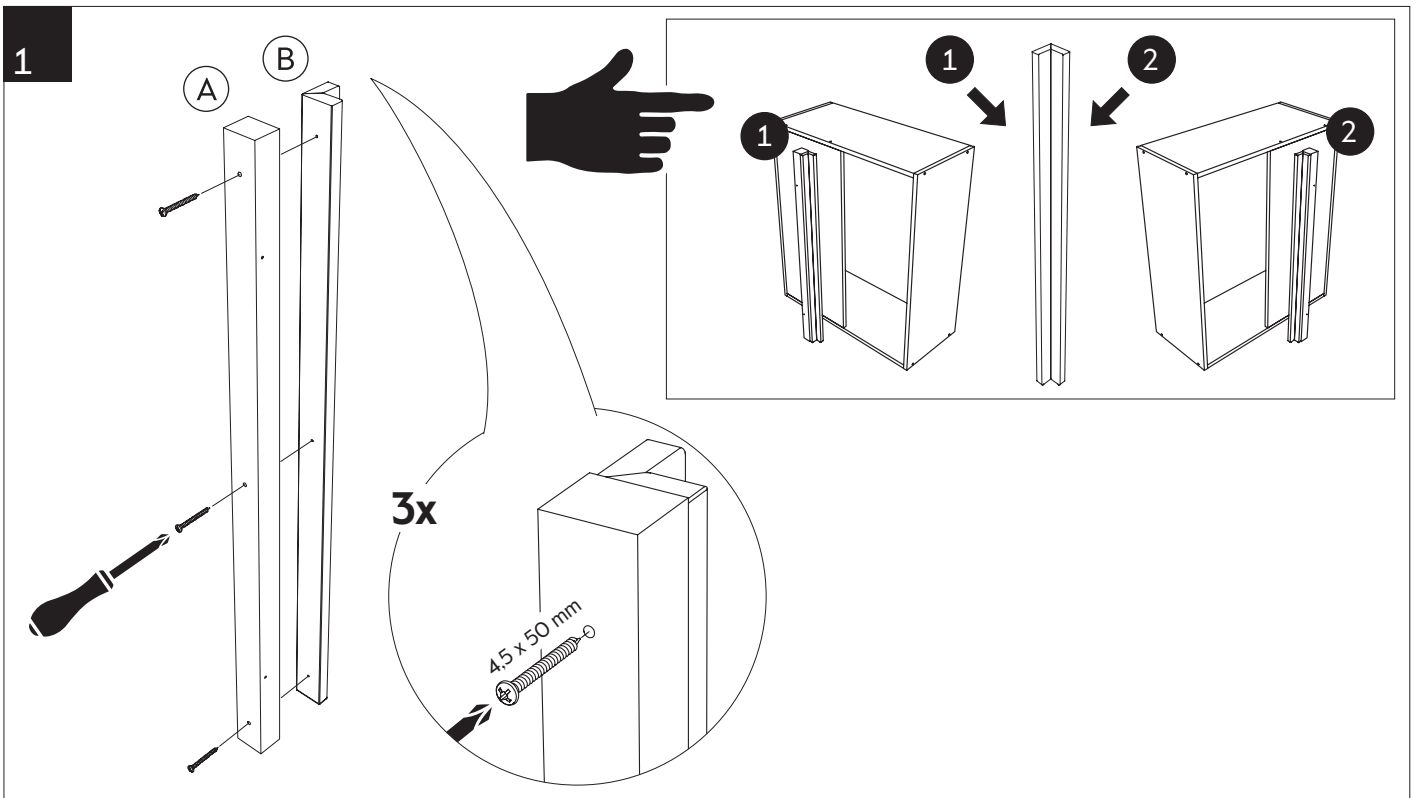
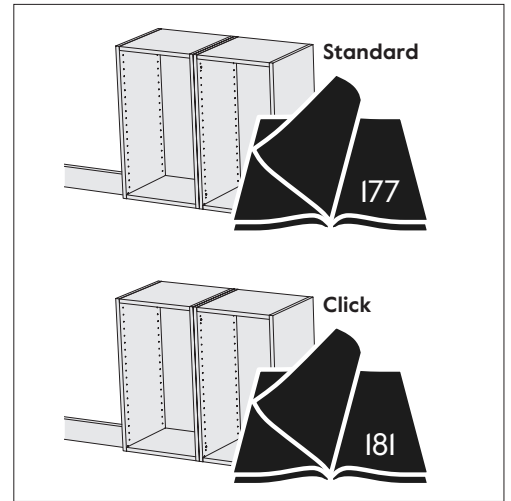
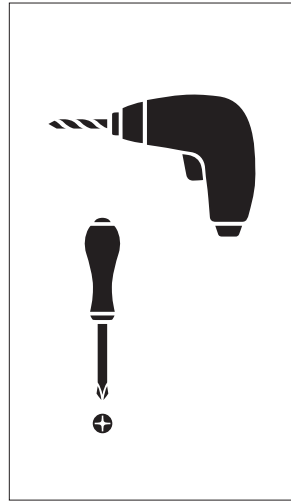
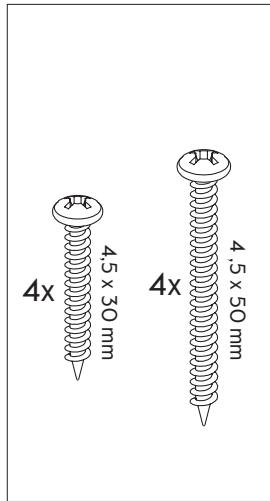
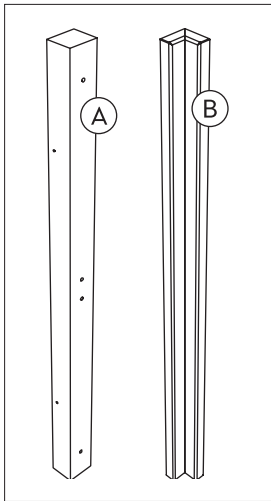
(A)

E10230457002	E10230459202
E10230457005	E10230459205
5x70	5x92

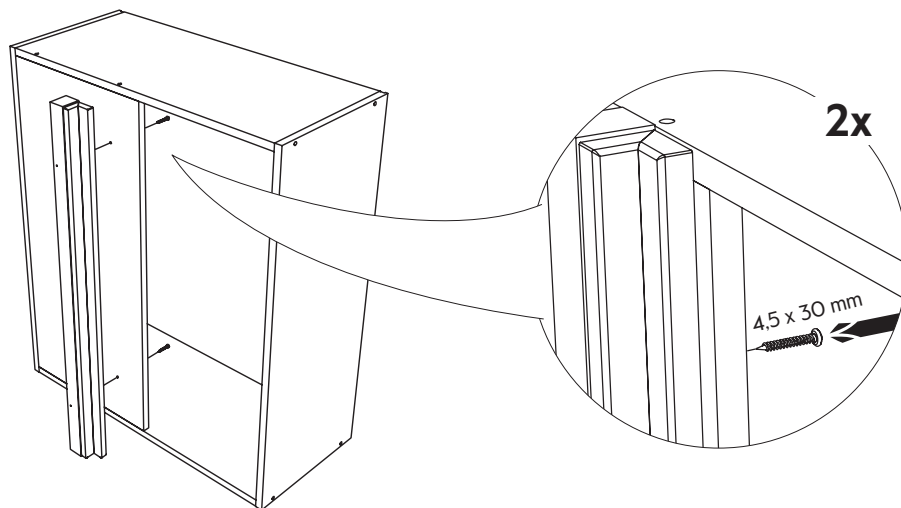
(B)

E102414570XX	E102414592XX
E102424570XX	E102424592XX
E102434570XX	E102434592XX
5x70	5x92

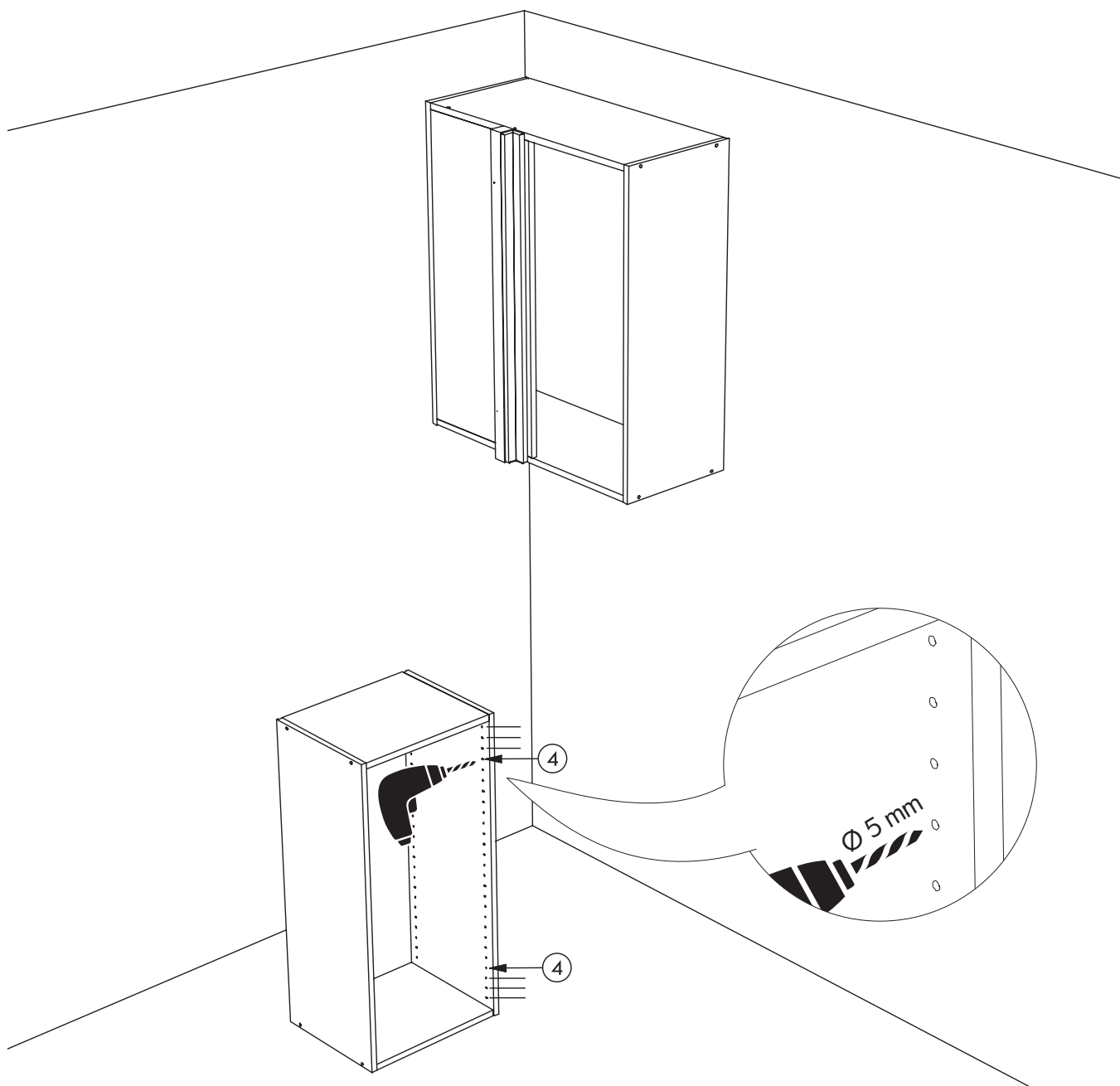
+



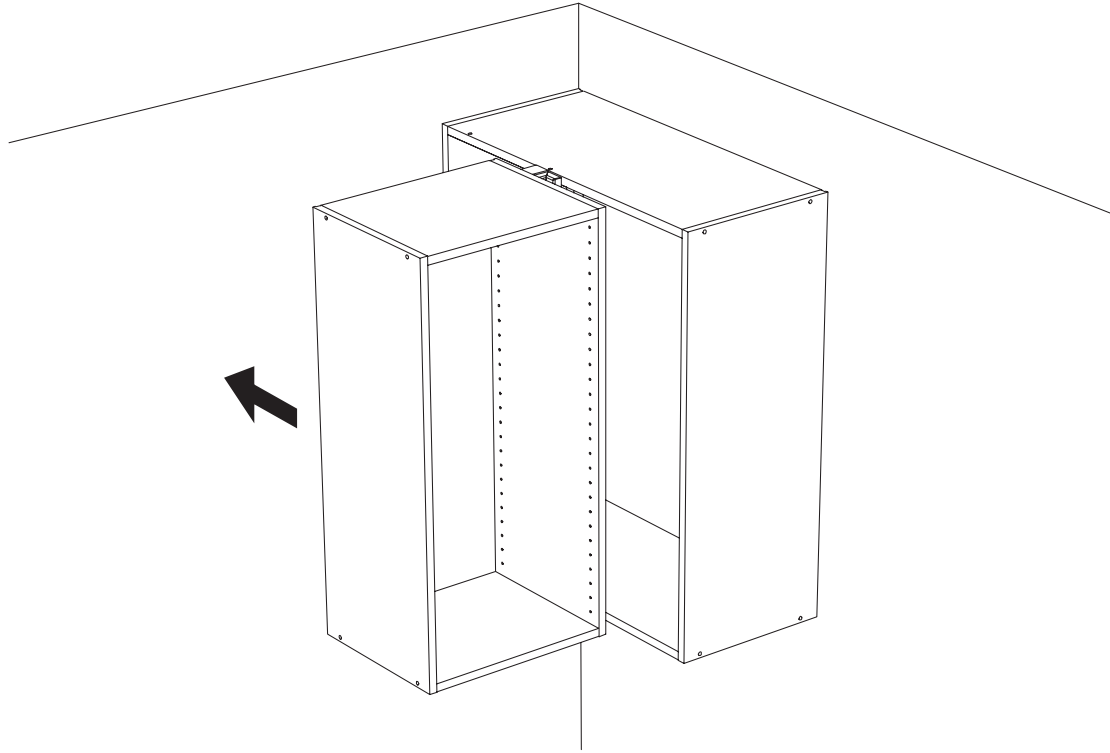
2



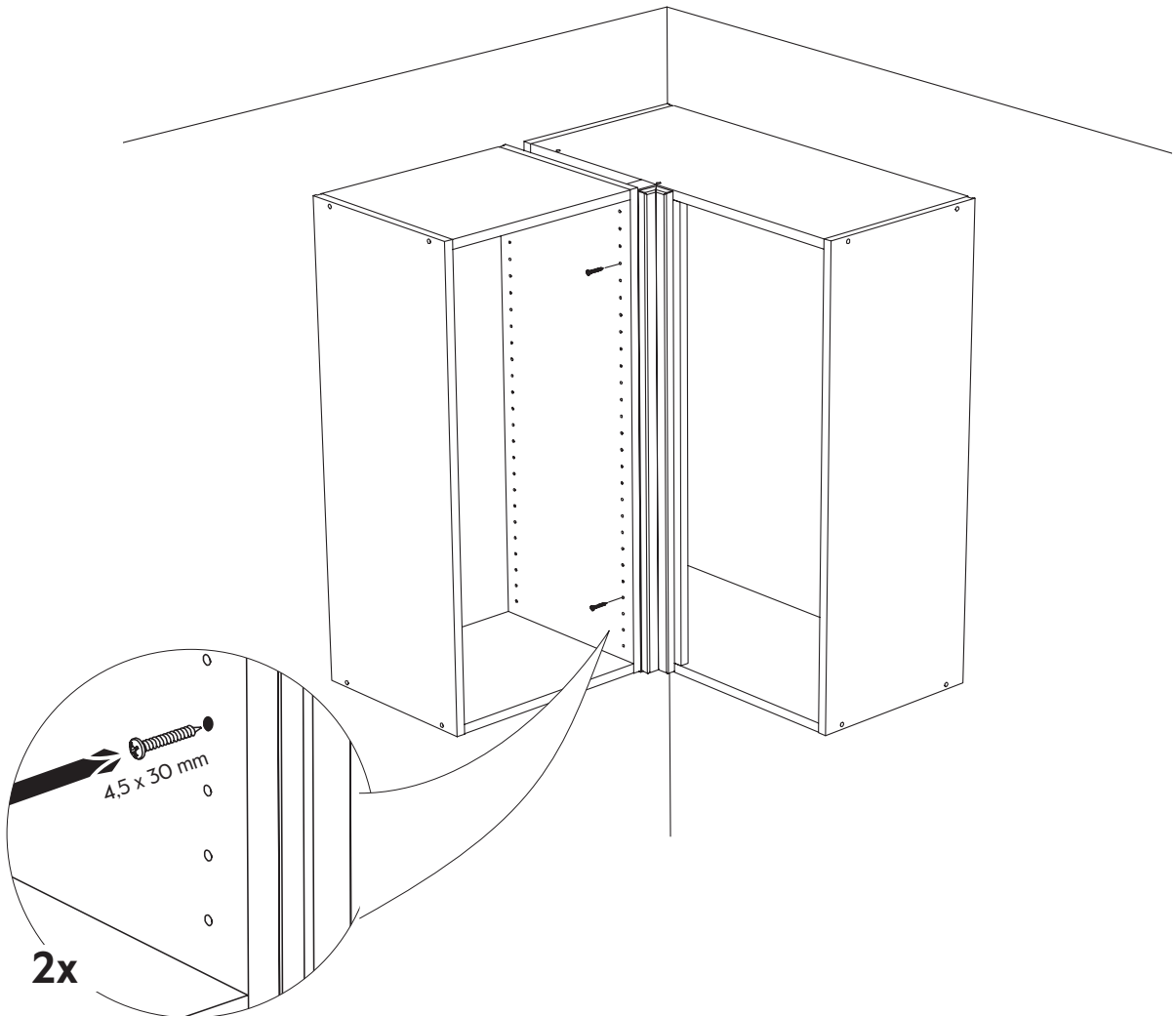
3



4



5



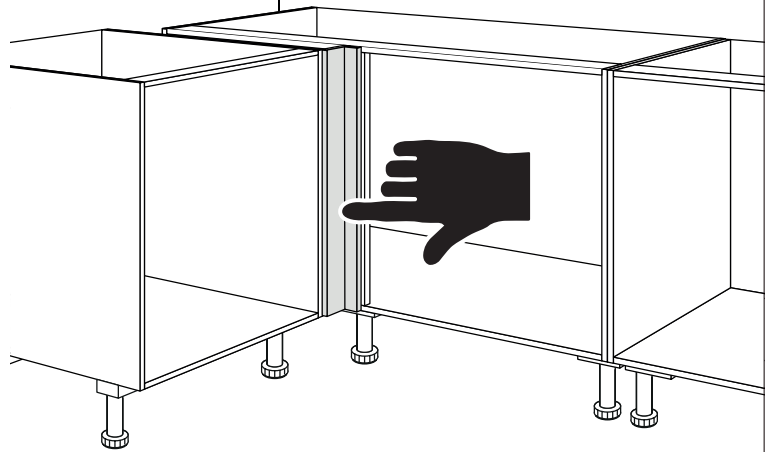
SE Passbit

DK Tilpasninger

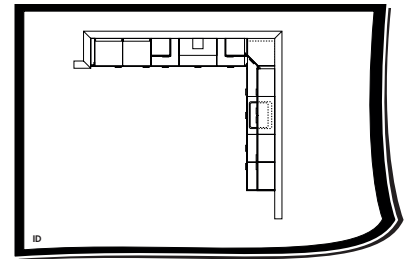
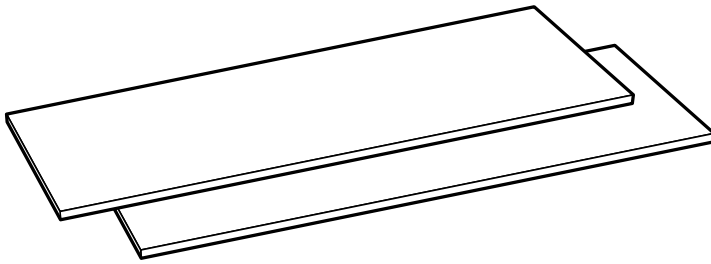
NO Foring

FI Kulmakaapin peitelevy

EN Spacers



E102233002xx	E102233016xx	E1010xx037xx	E101086060xx	E1012xx060xx
5x2x233 cm	16x233 cm	37x77/99/233 cm	60x86 cm	60x211/233 cm



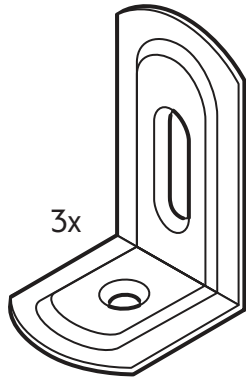
6x

4 x 15 mm

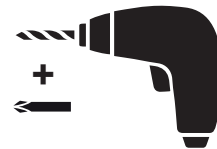


8x

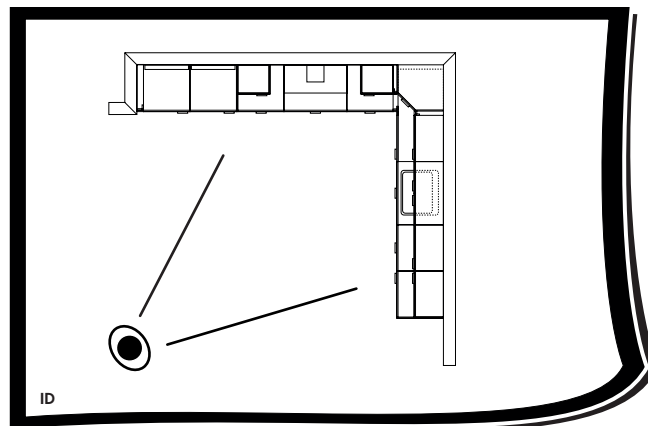
5 x 30 mm



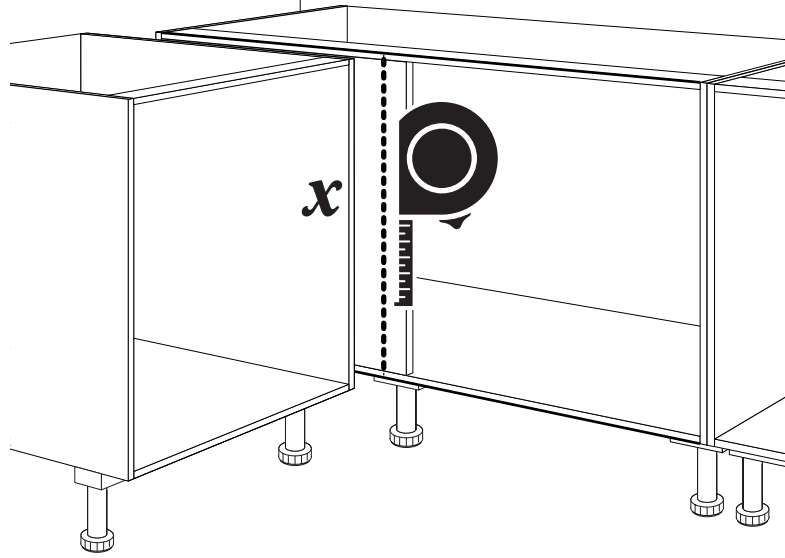
3x



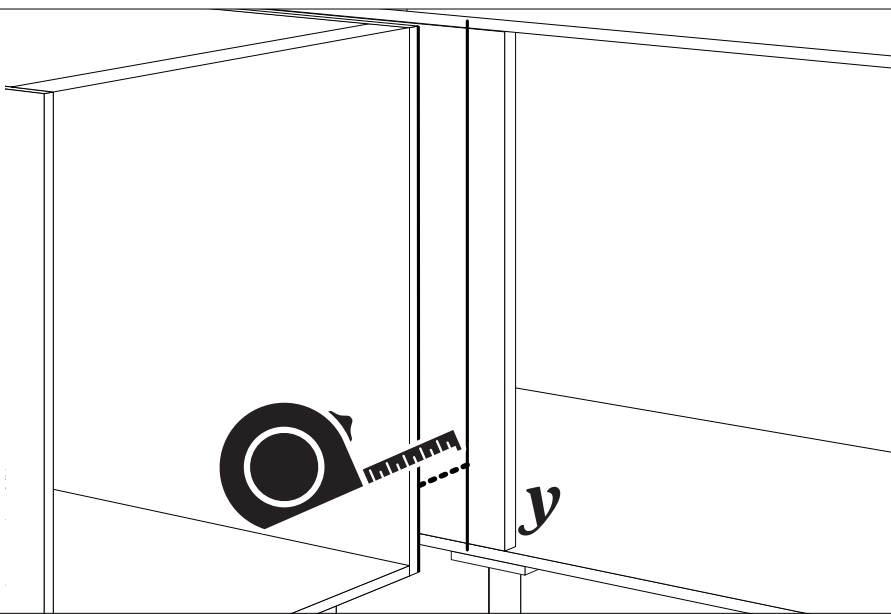
1



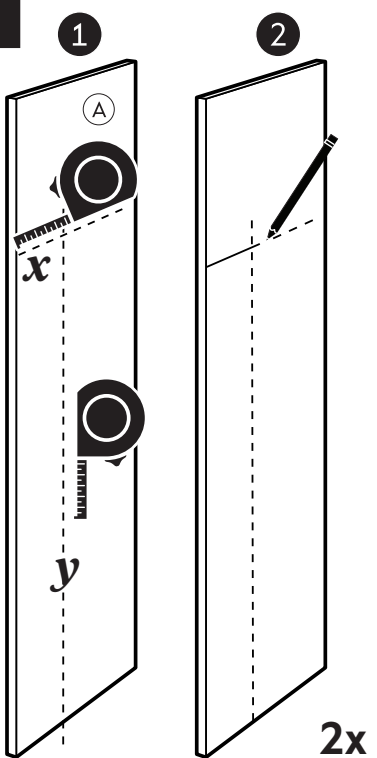
2



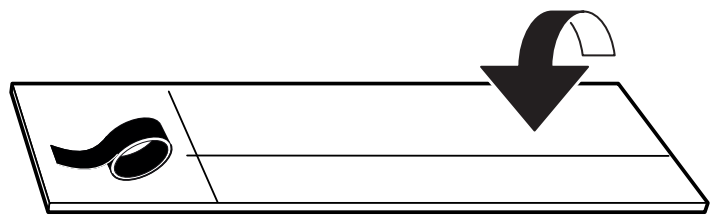
3



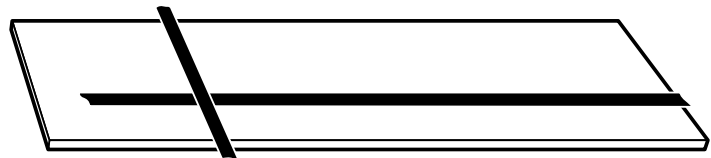
4



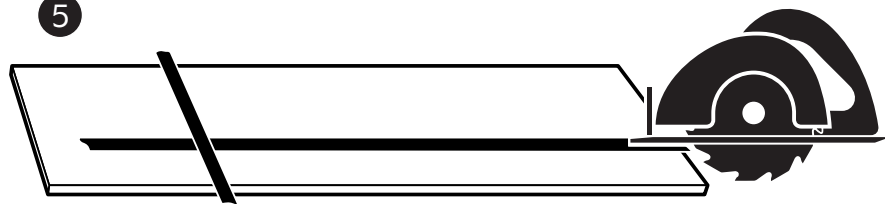
3



4

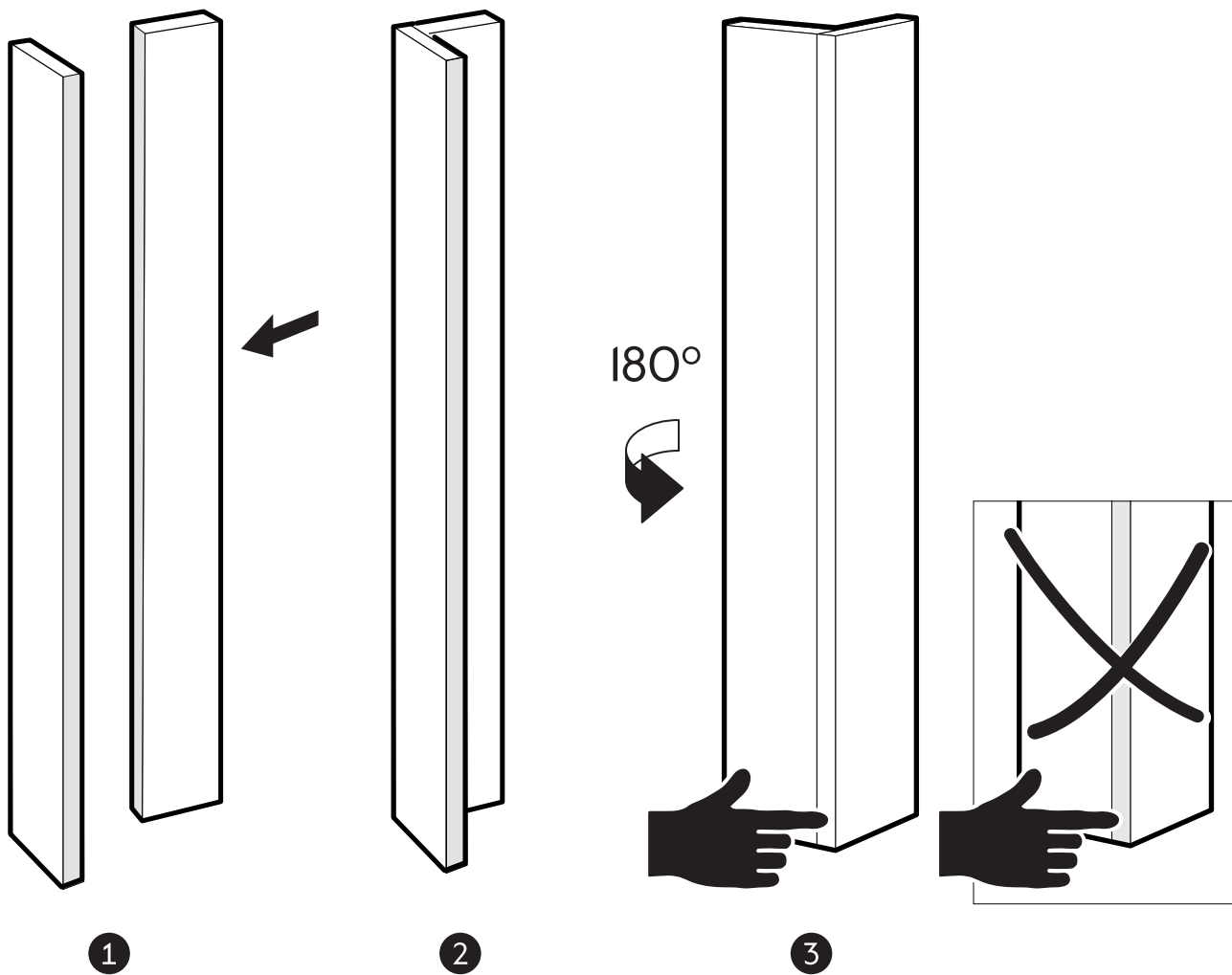


5

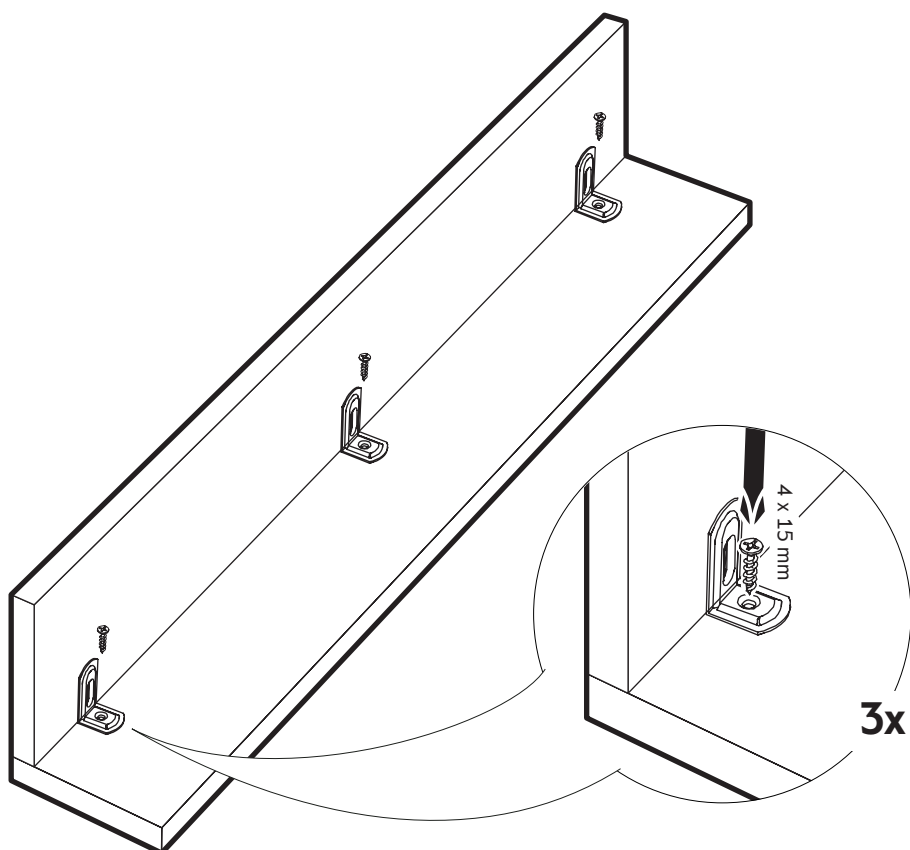


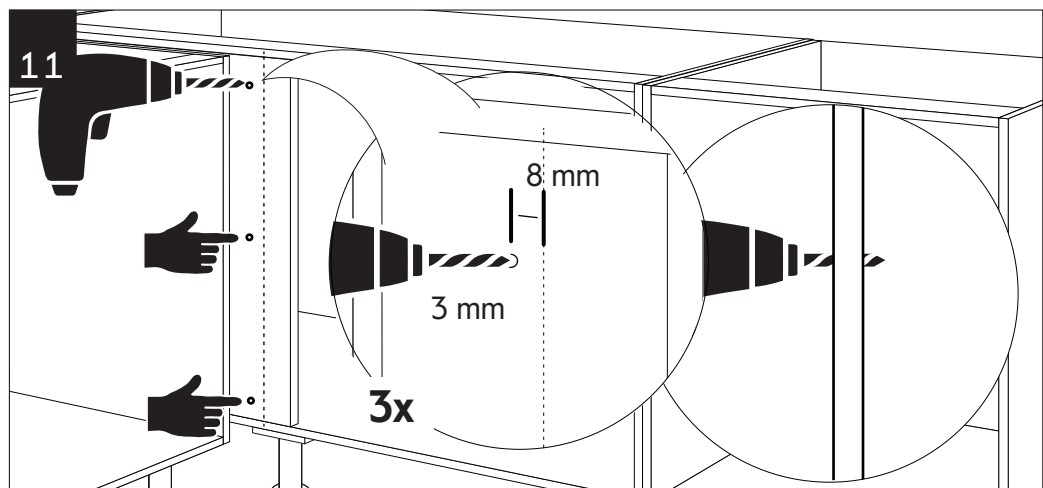
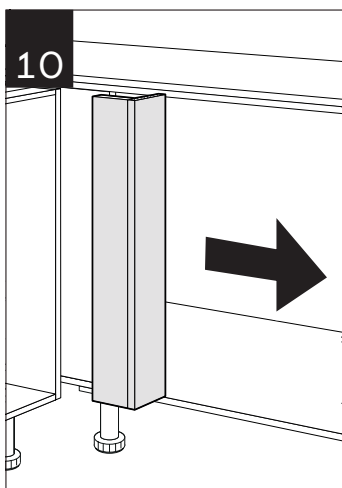
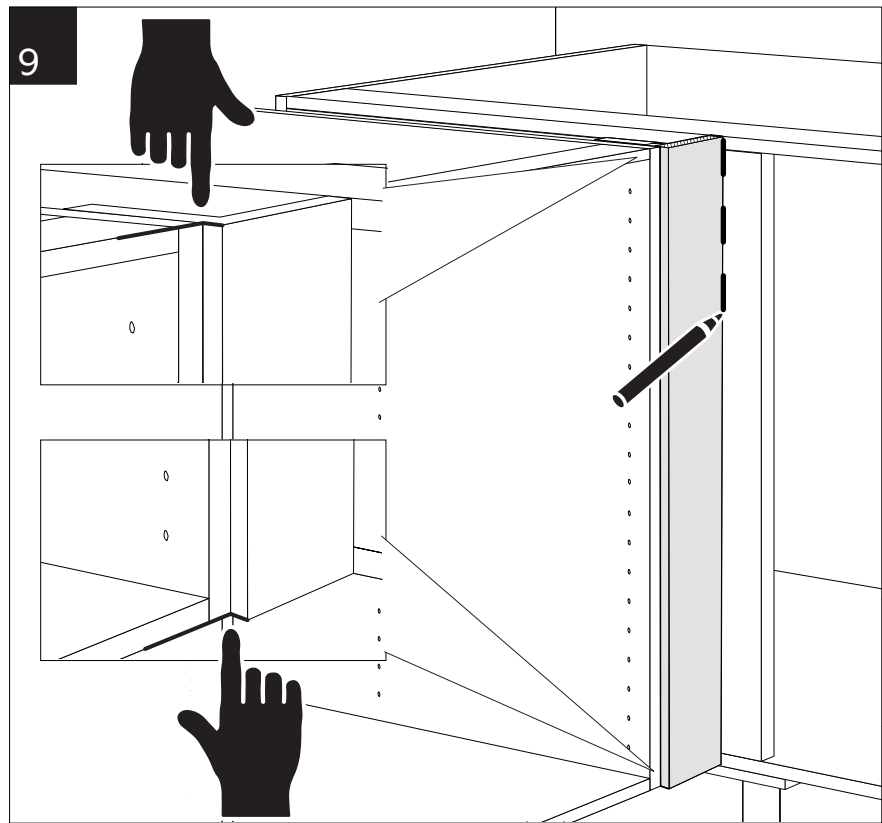
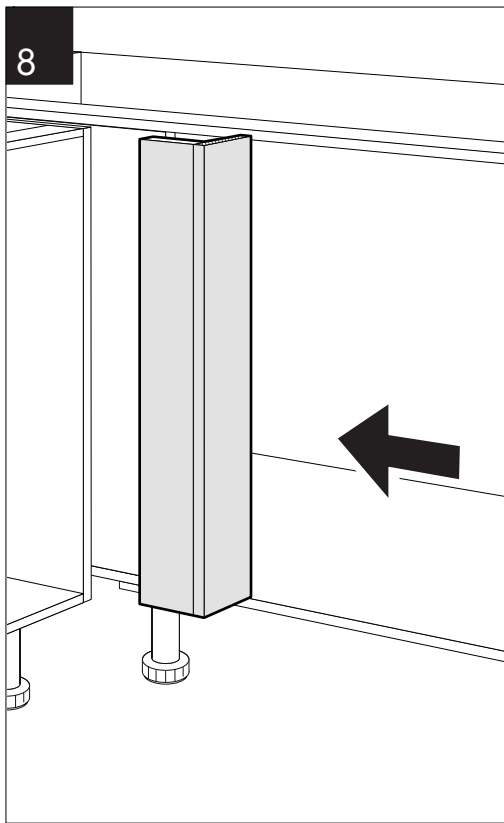
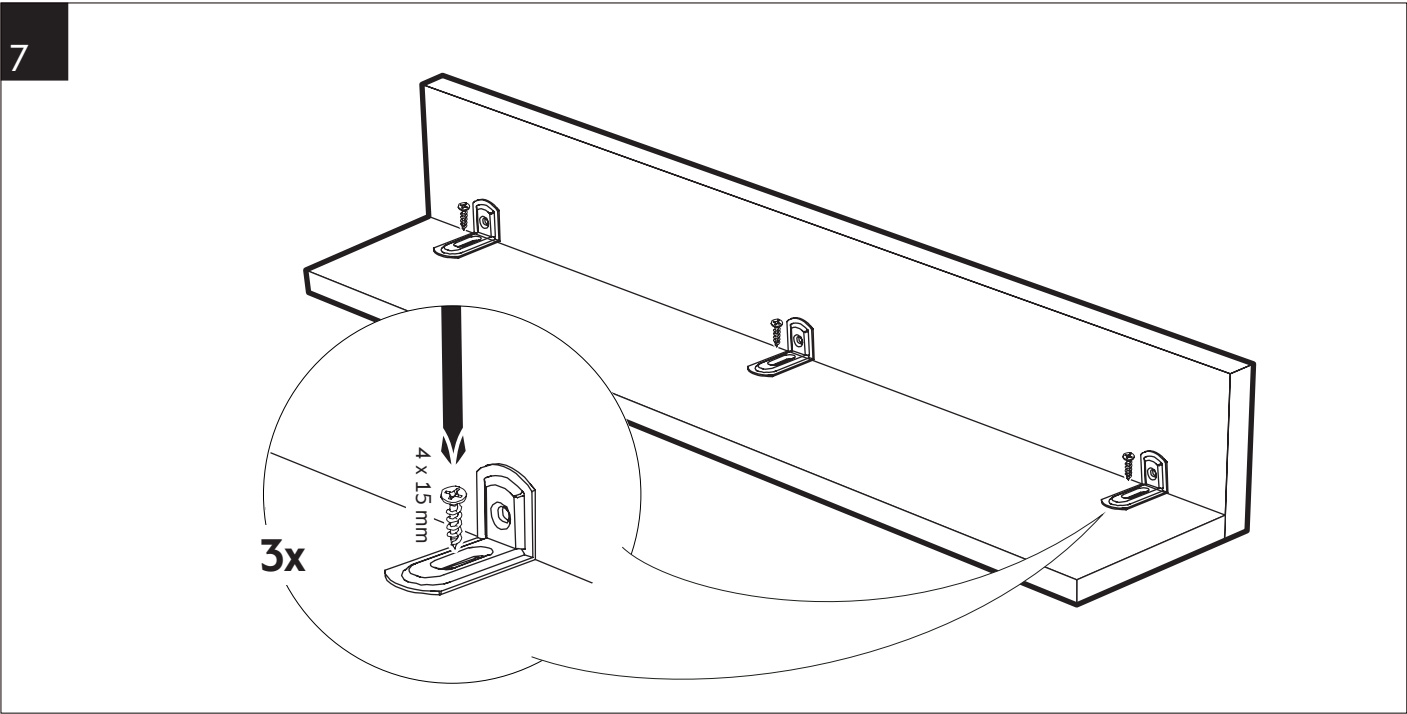
2x

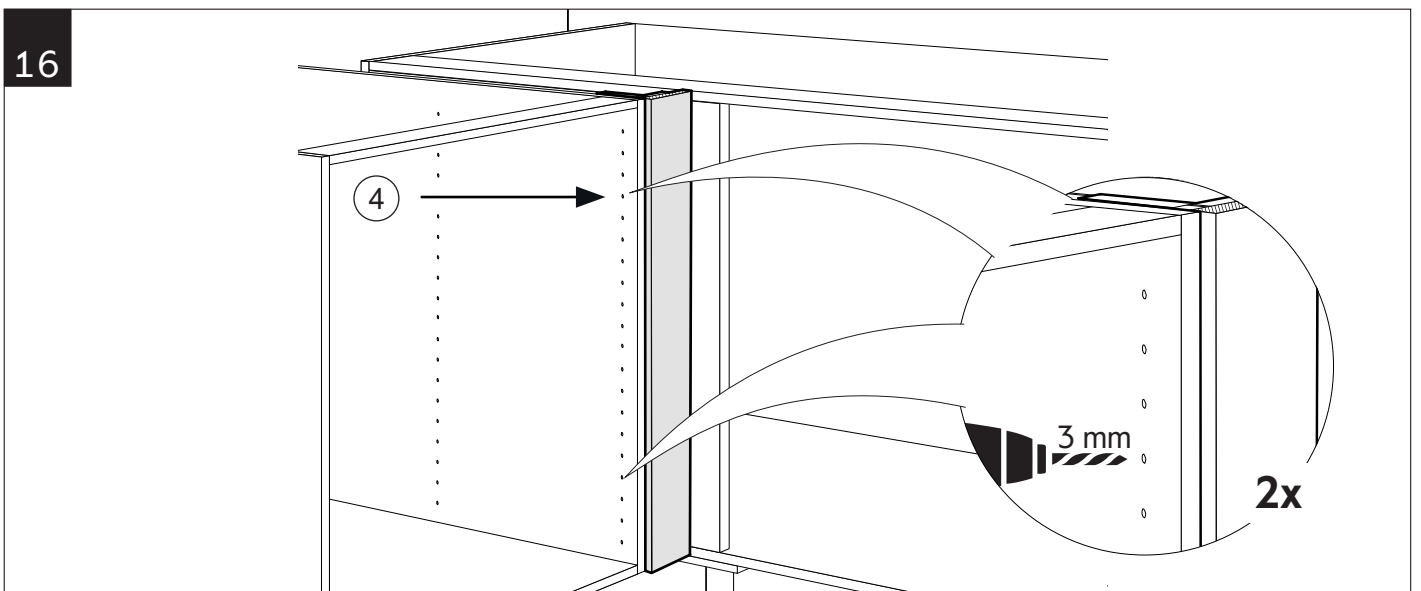
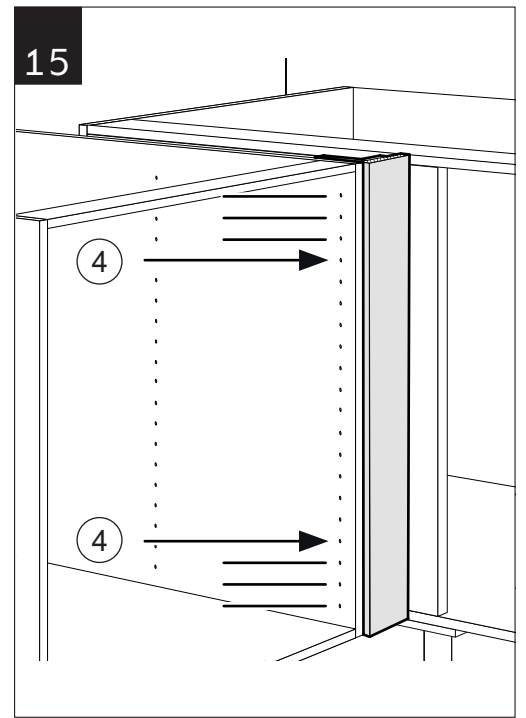
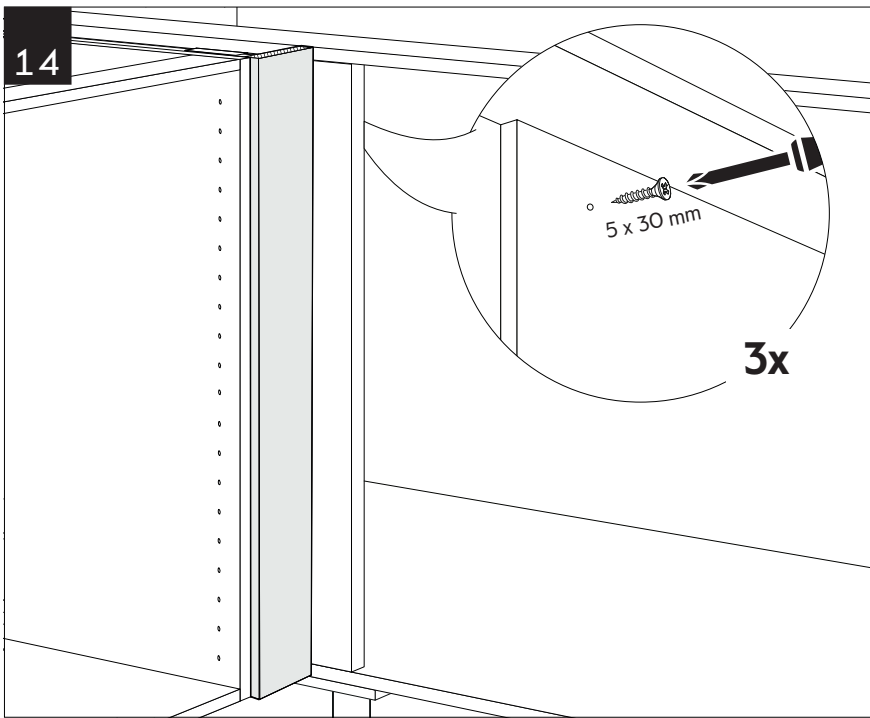
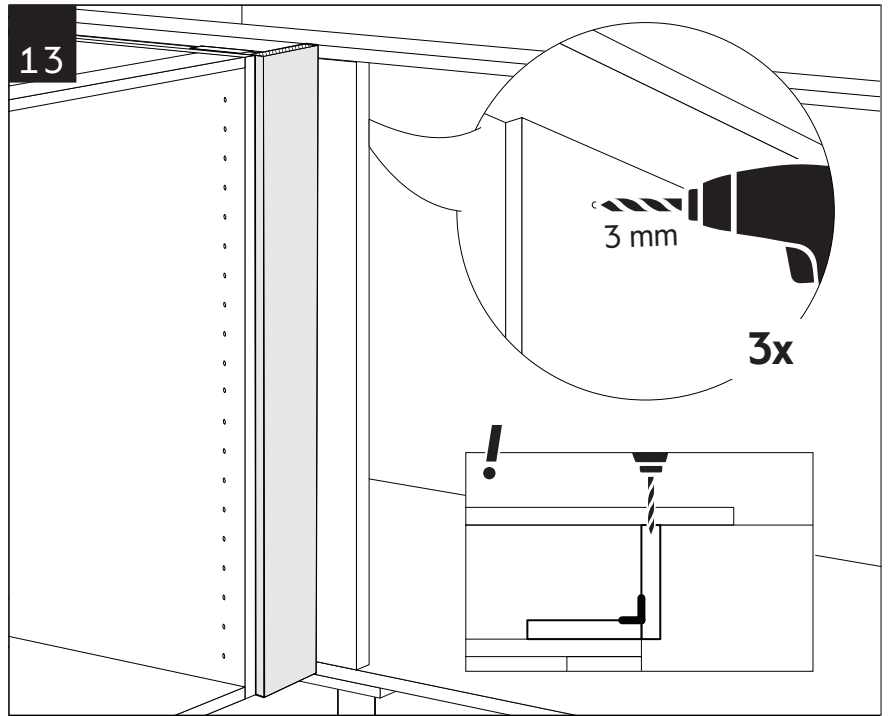
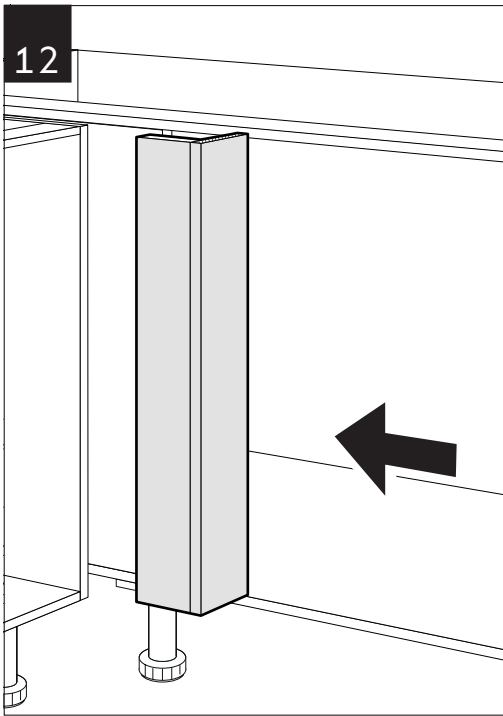
5



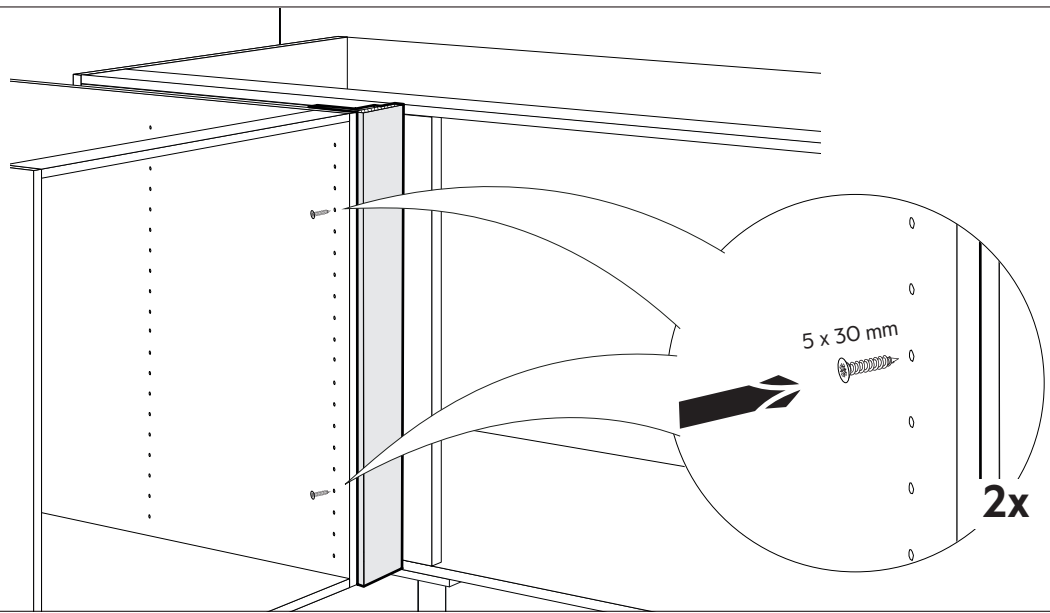
6



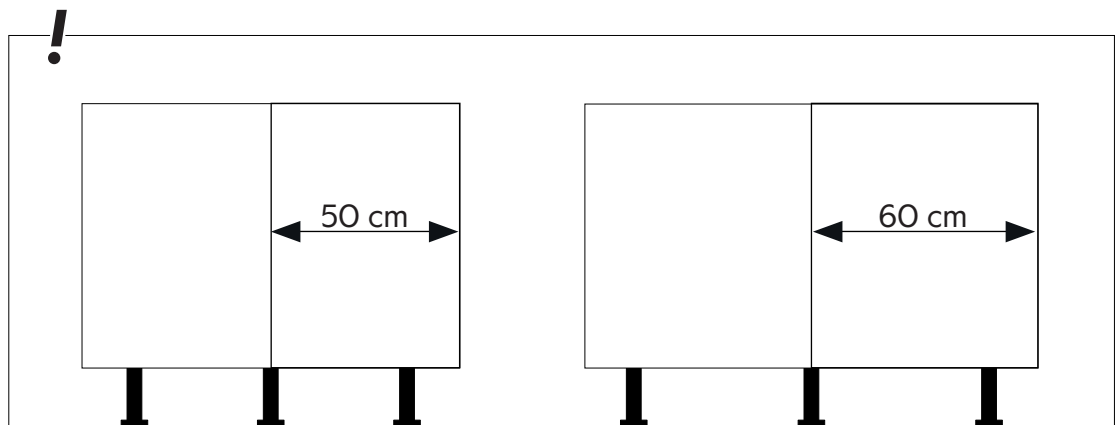
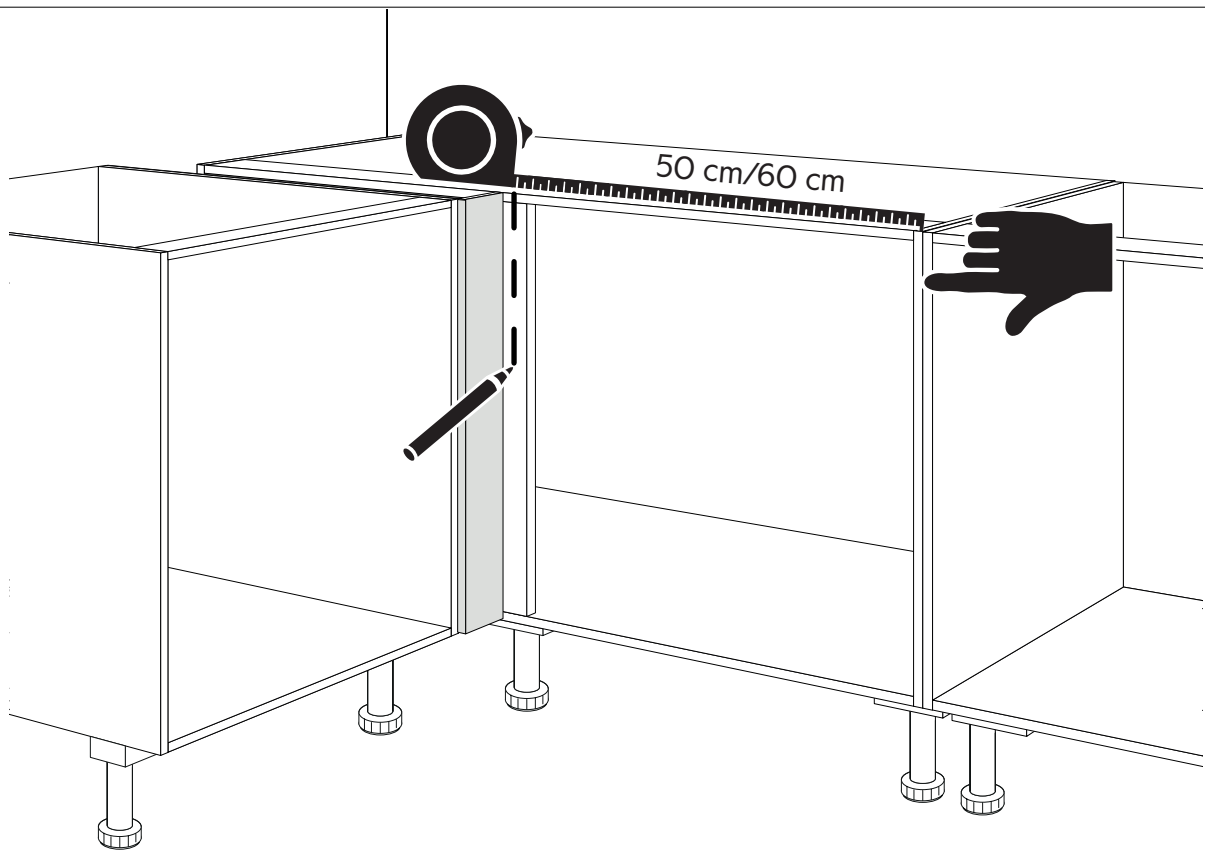




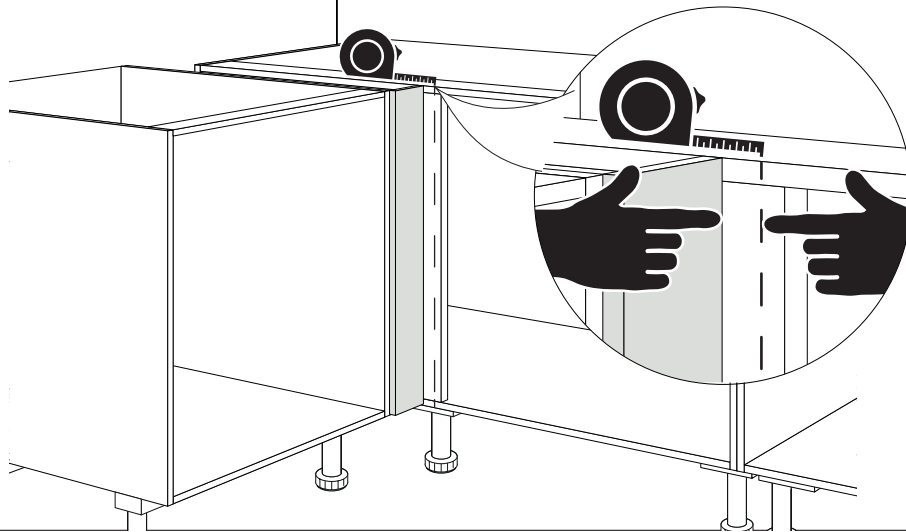
17



18



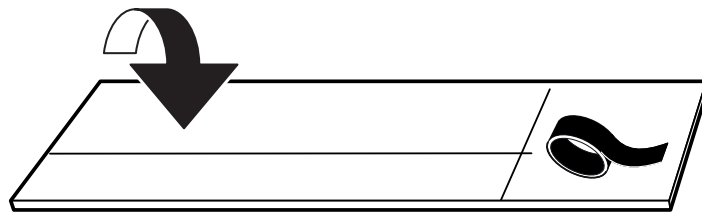
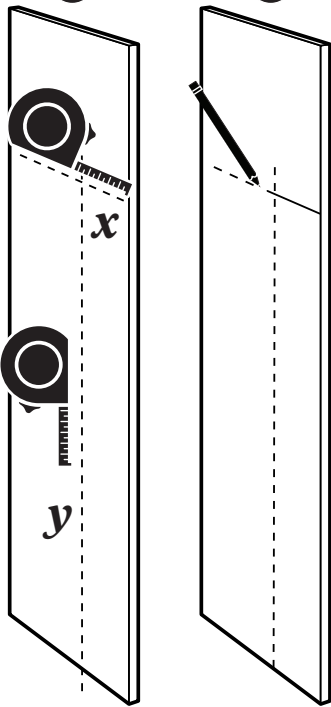
19



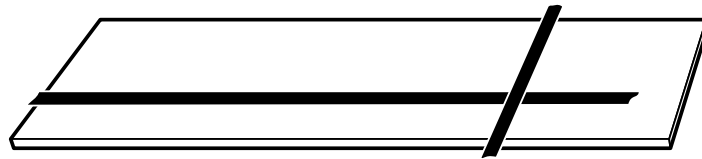
20

1

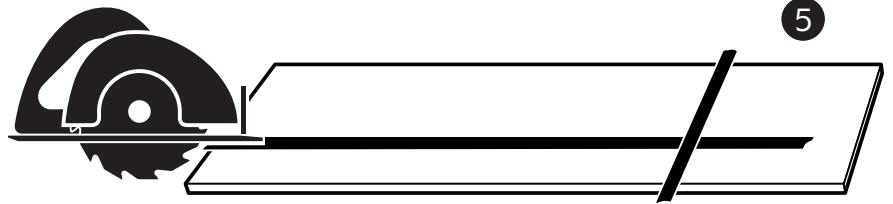
2



3

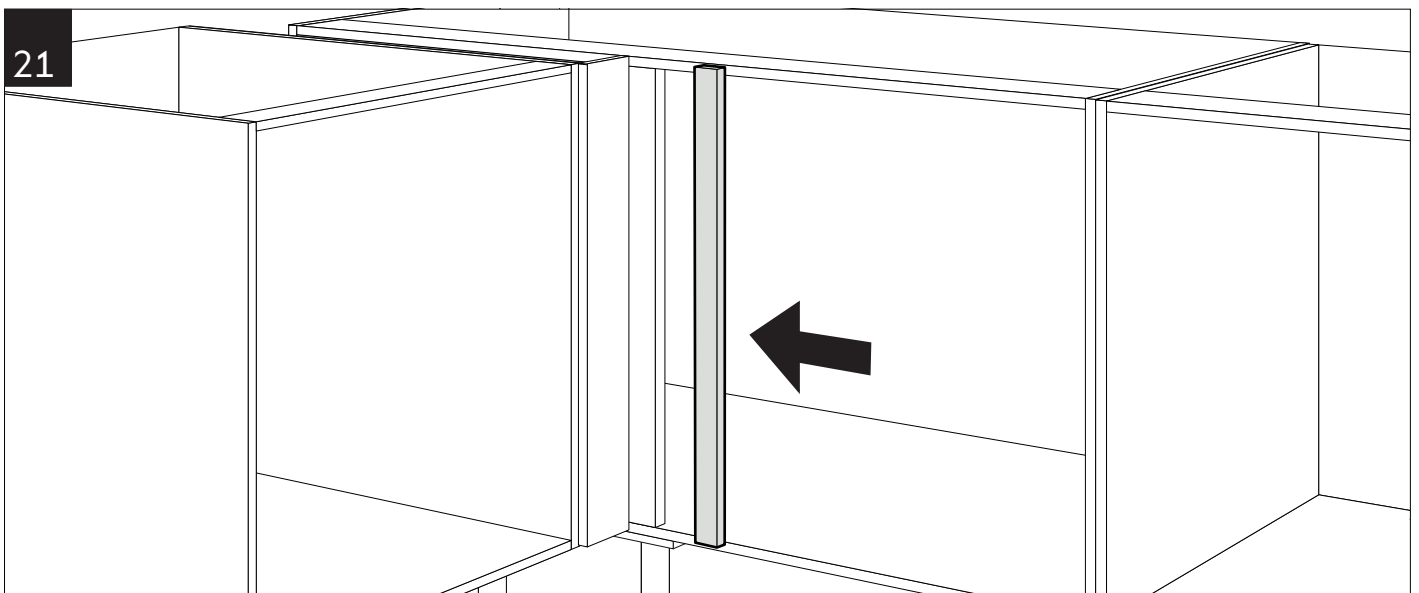


4

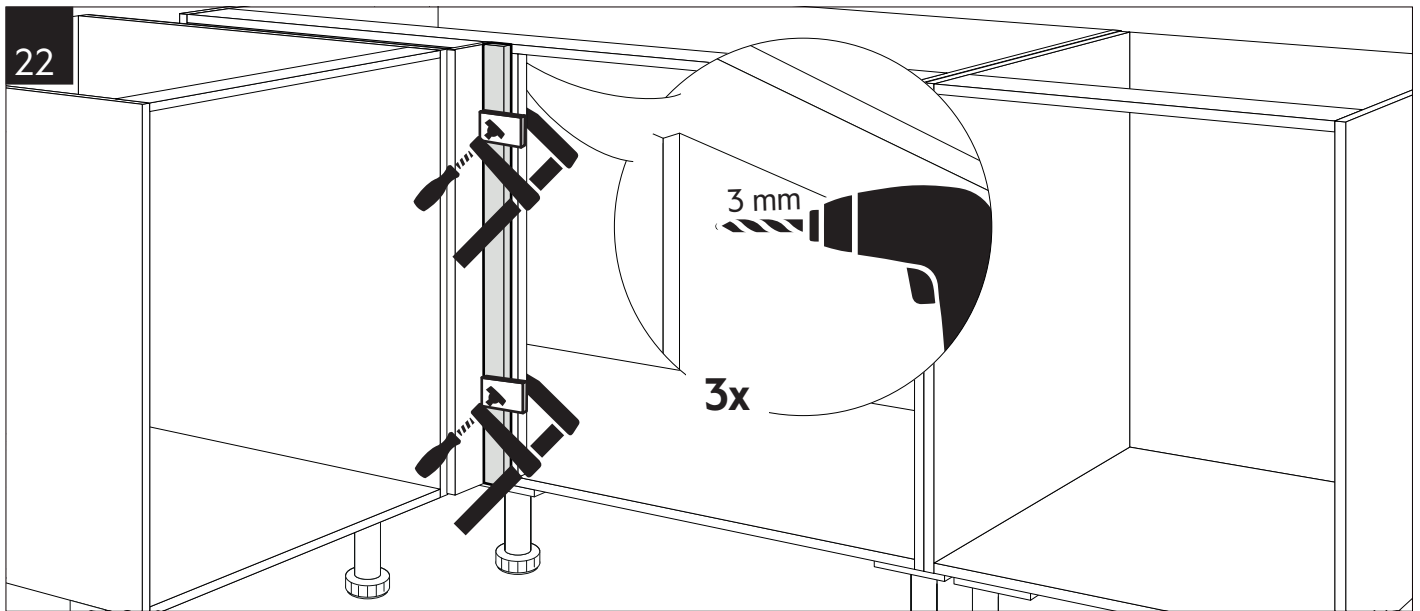


5

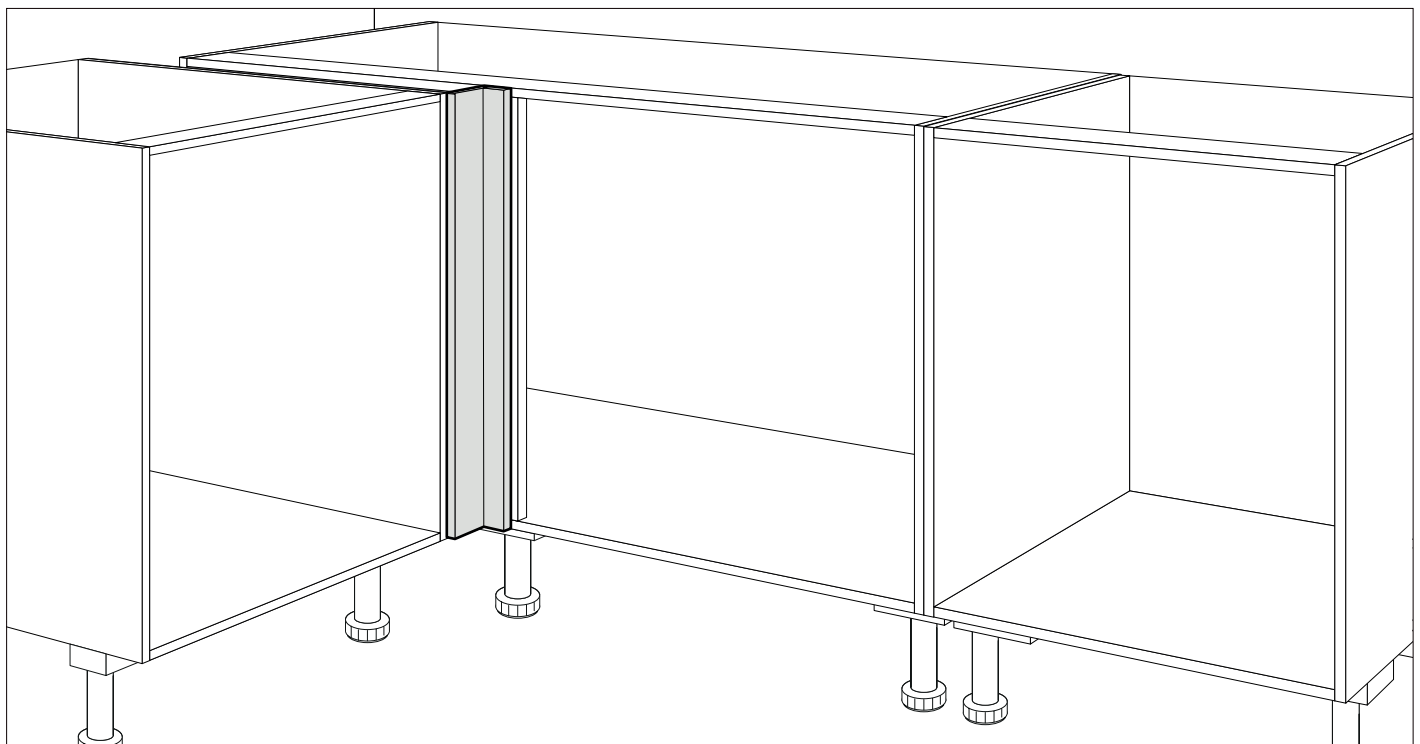
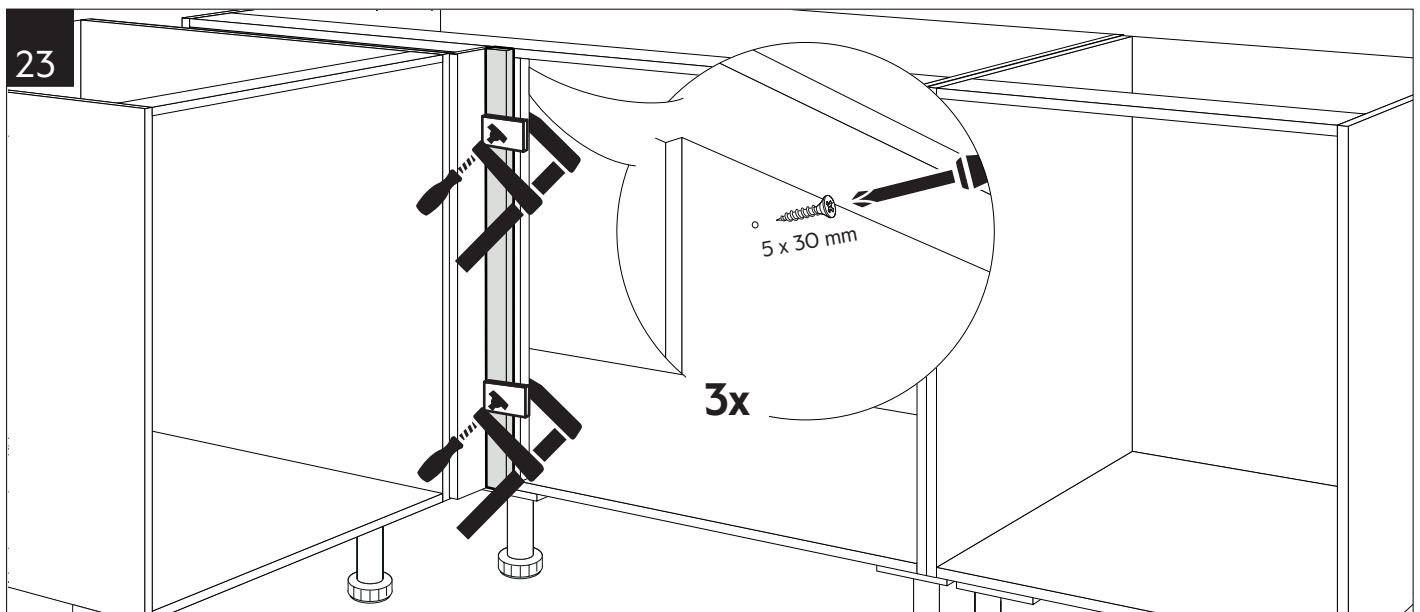
21



22



23



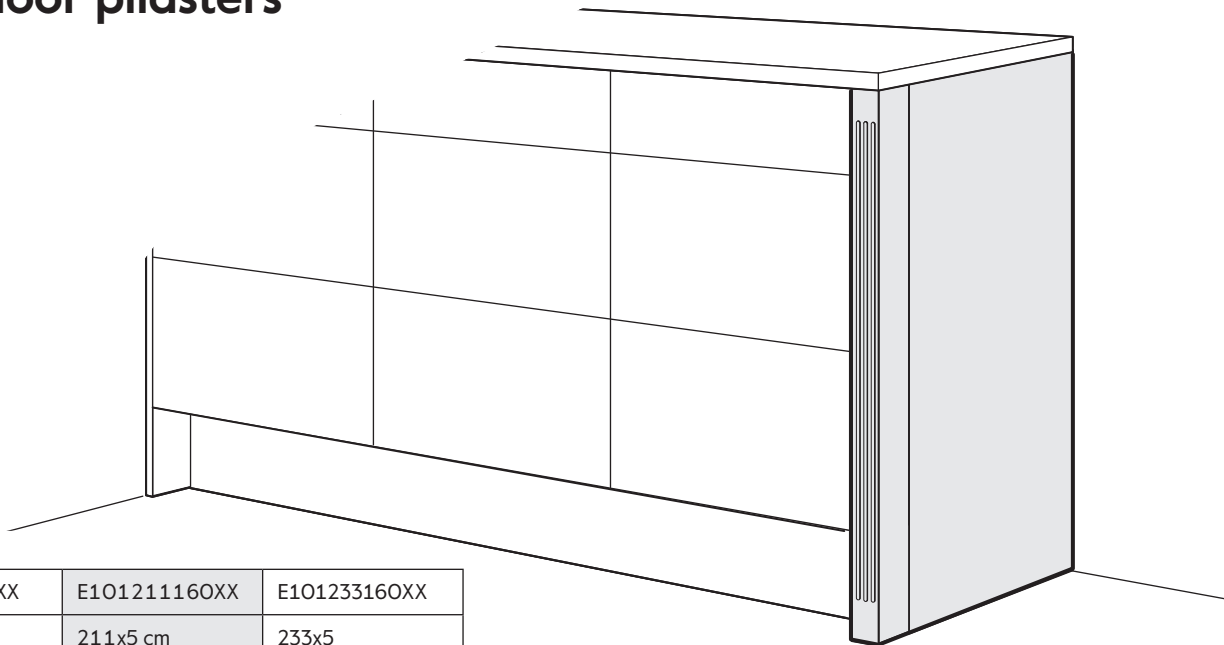
SE Pilastrar bänkskåp och högskåp

DK Pilastre underskab og højskab

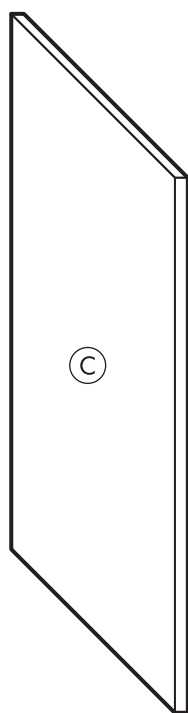
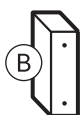
NO Pilastere benkeskap og høyskap

FI Pilasterin asentaminen alakaappiin

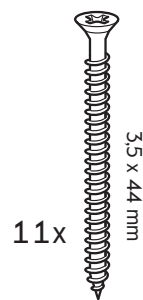
EN Floor pilasters

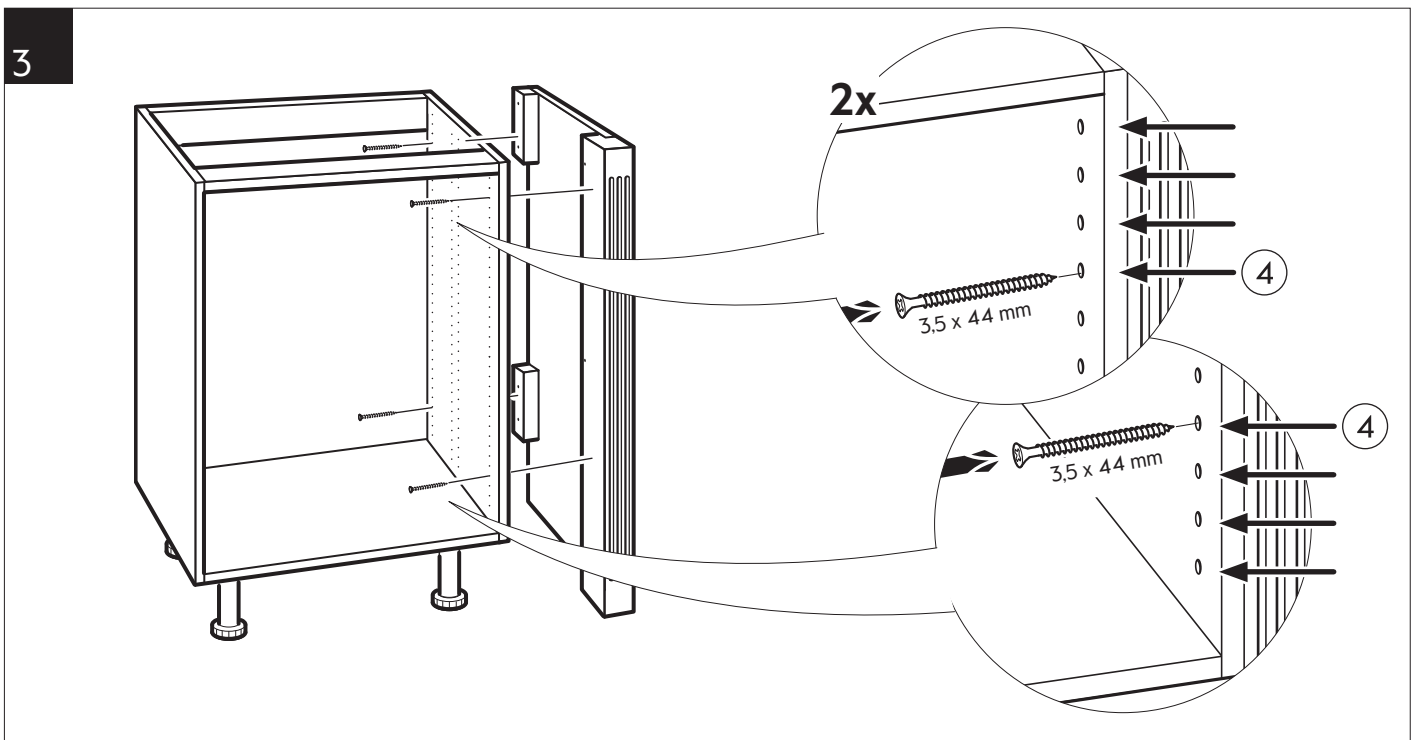
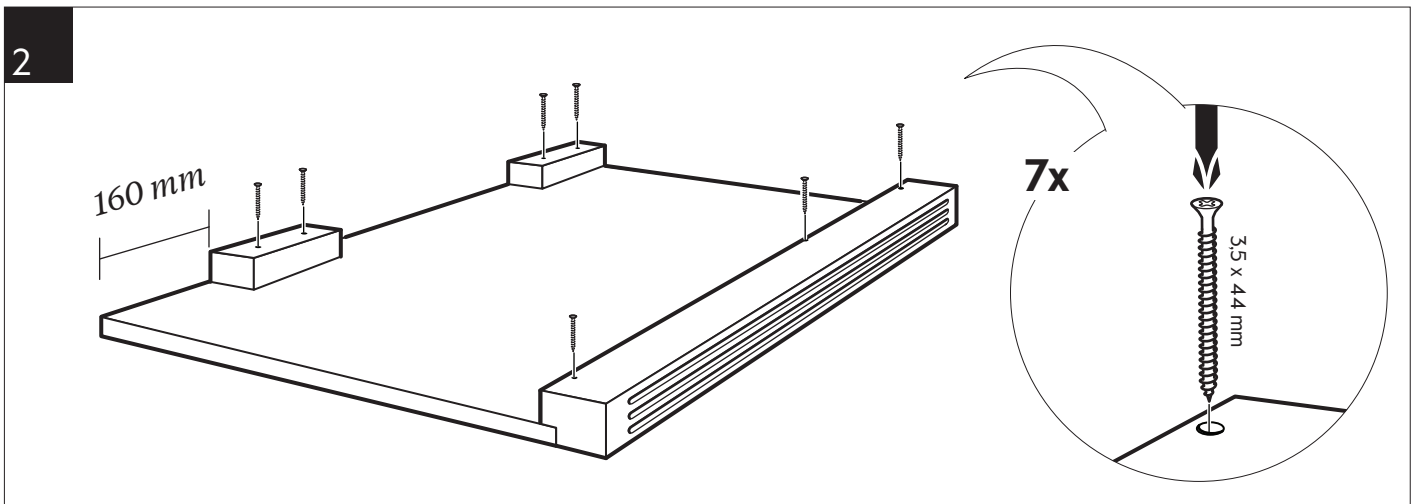
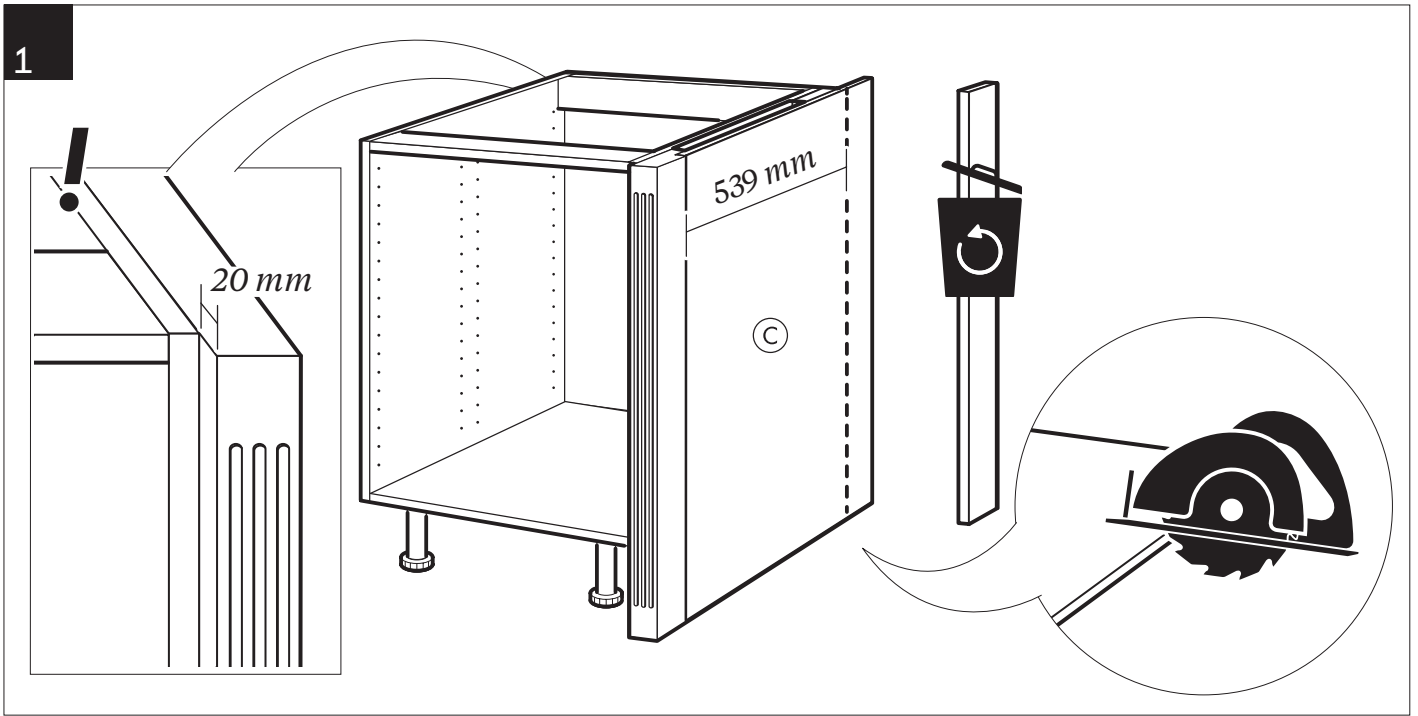


E10186160XX	E101211160XX	E101233160XX
86x5 cm	211x5 cm	233x5



ⓐ 600 mm x 860 mm
600 mm x 2110 mm
600 mm x 2330 mm





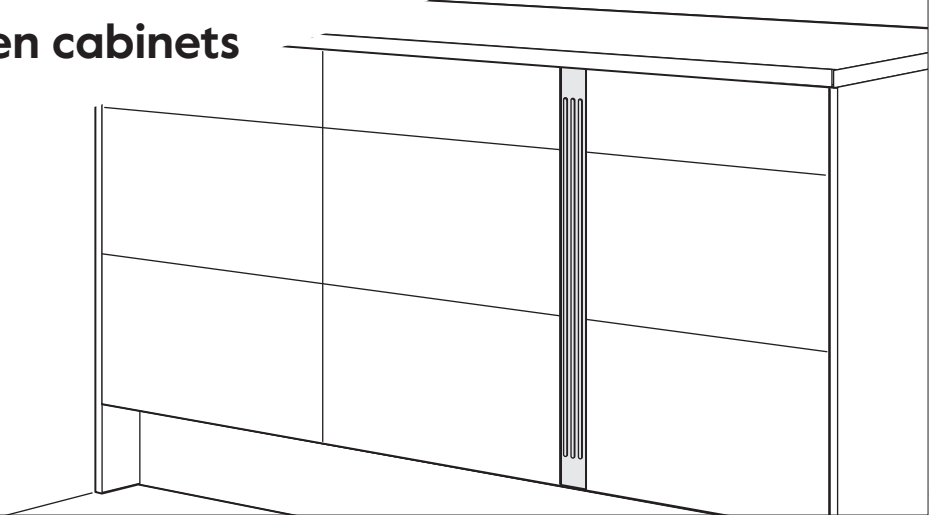
SE Pilastrar mellan skåp

DK Pilastre mellem skabe

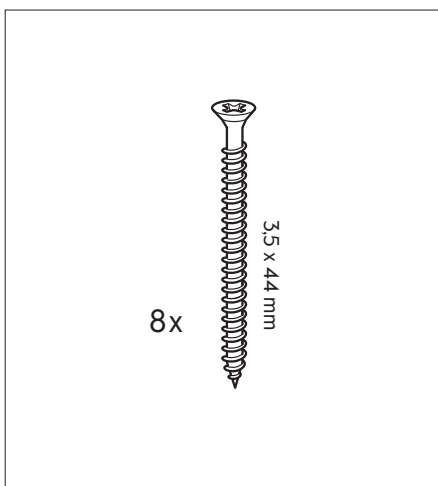
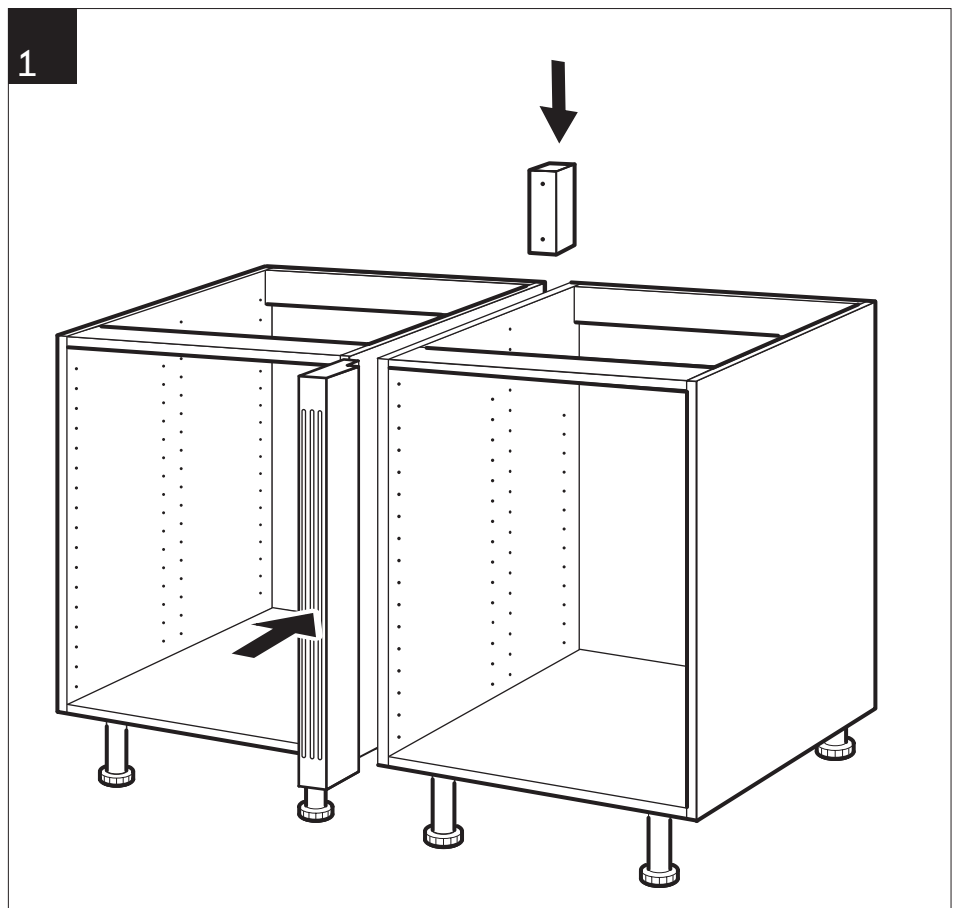
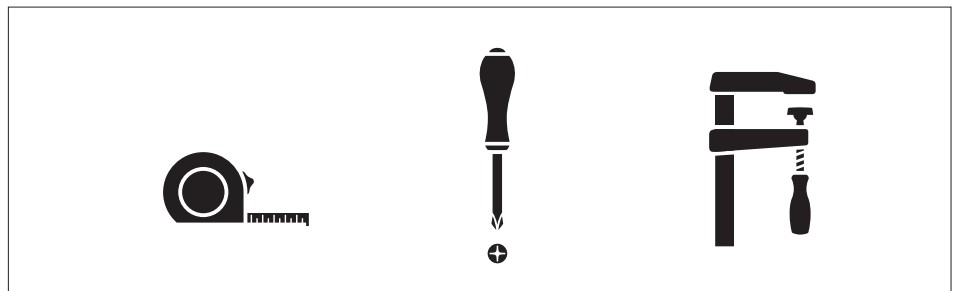
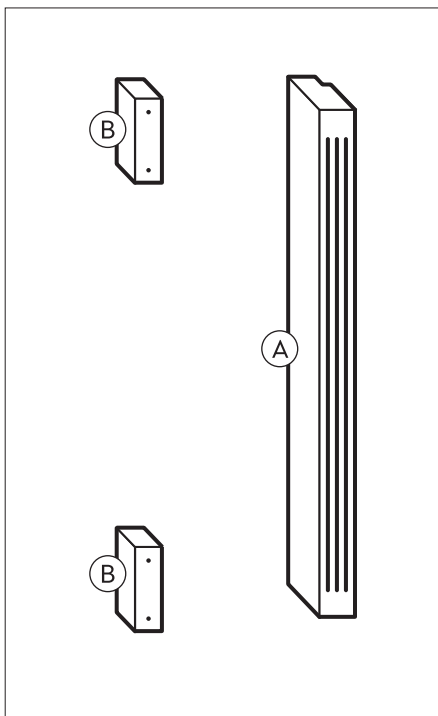
NO Pilastere mellom skap

FI Pilasterin asentaminen alakaappien väliin

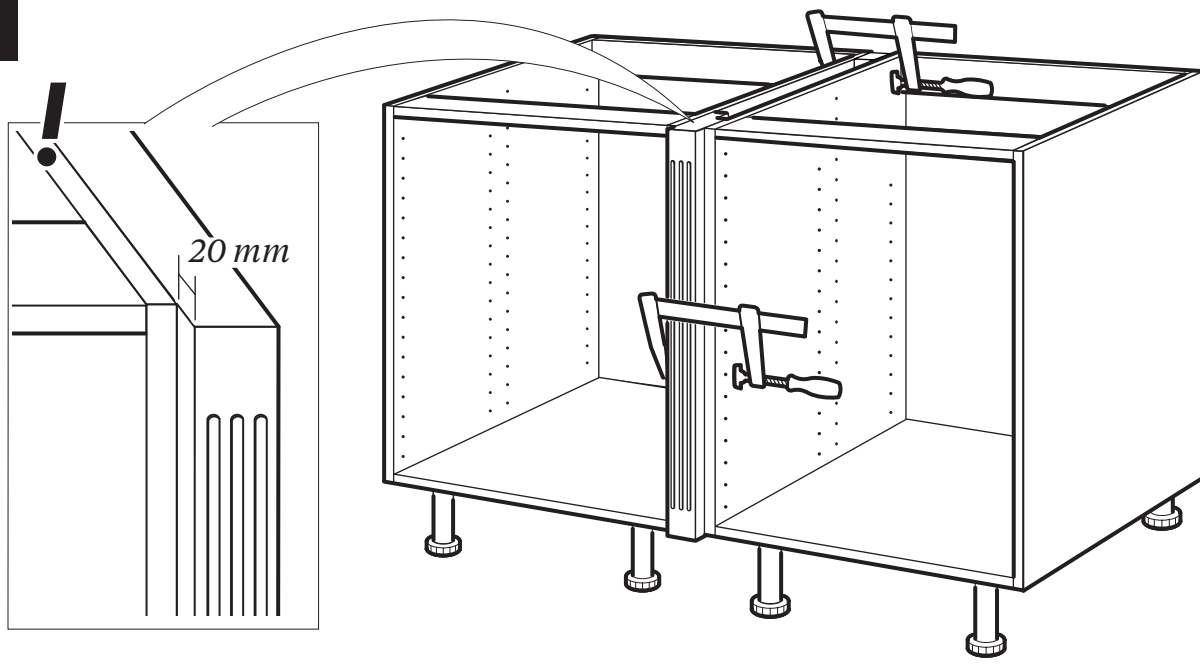
EN Pilasters between cabinets



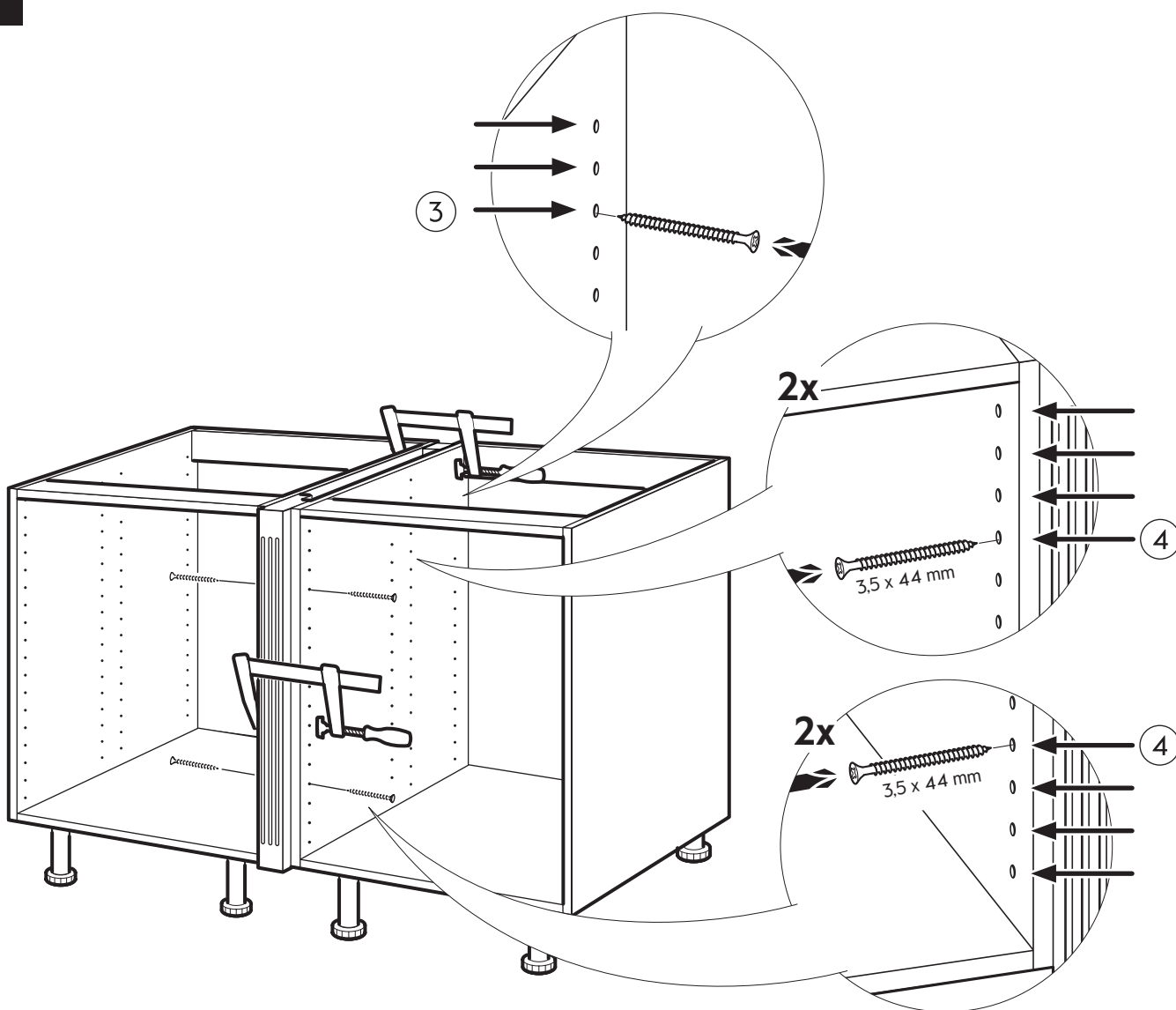
E101086160XX	E101211160XX
70x5 cm	92x5 cm



2



3



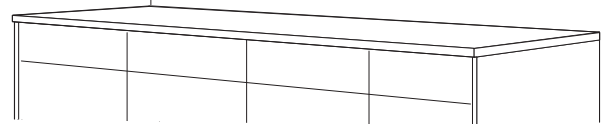
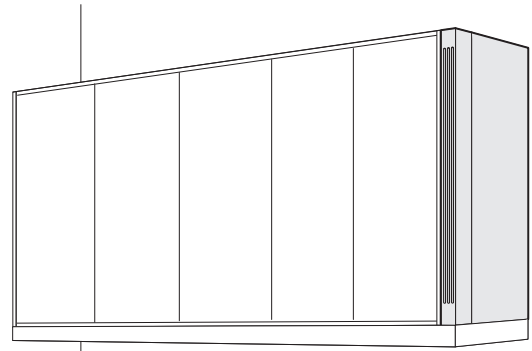
SE Pilastrar väggskåp

DK Pilastre overskab

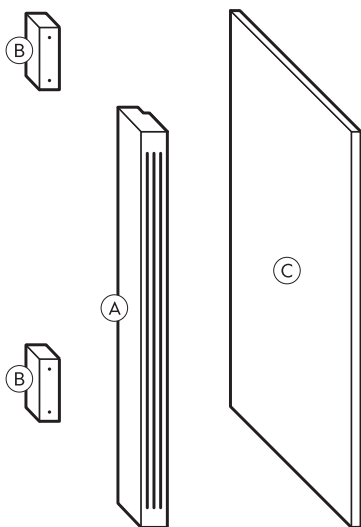
NO Pilastere veggskap

FI Pilasterin seinäkaappiin

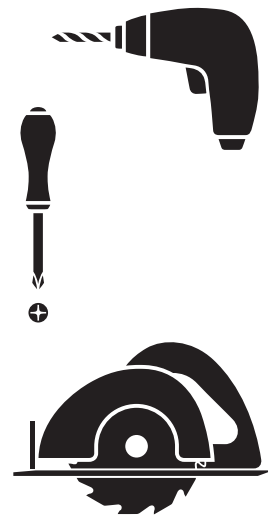
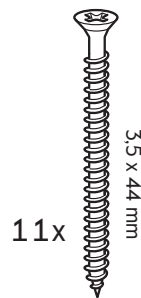
EN Pilasters wall cabinet



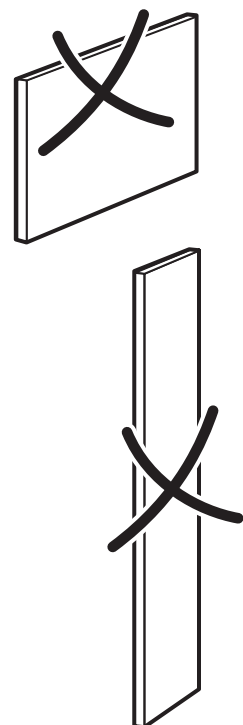
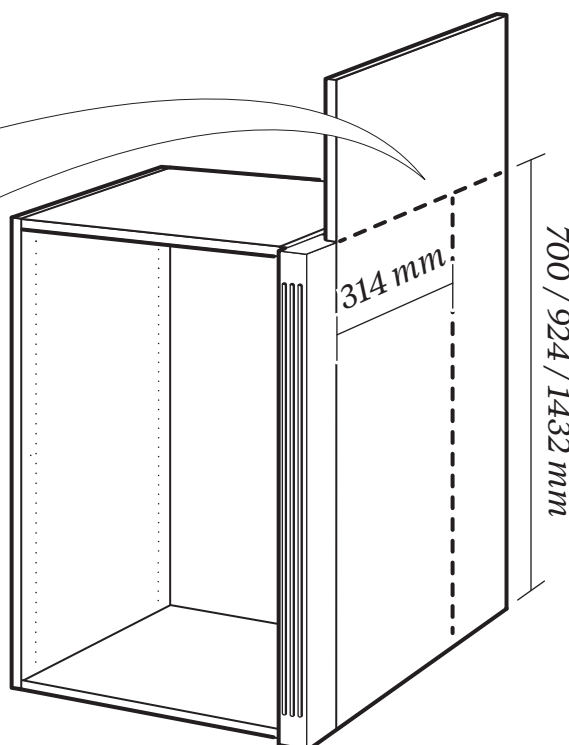
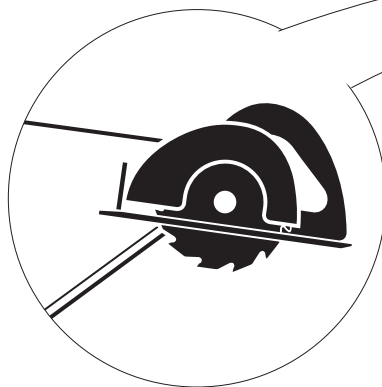
E101077137XX	E101099137XX	E101143137XX
70x5 cm	92x5 cm	143x5 cm



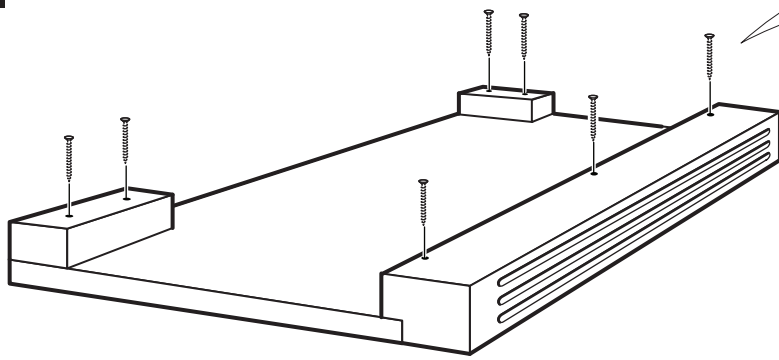
(C) 375 mm x 732 mm
375 mm x 956 mm
375 mm x 2330 mm



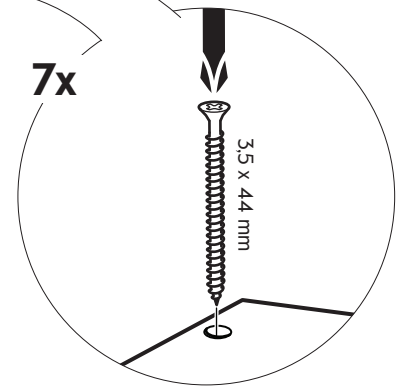
1



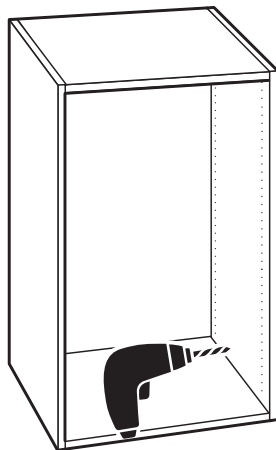
2



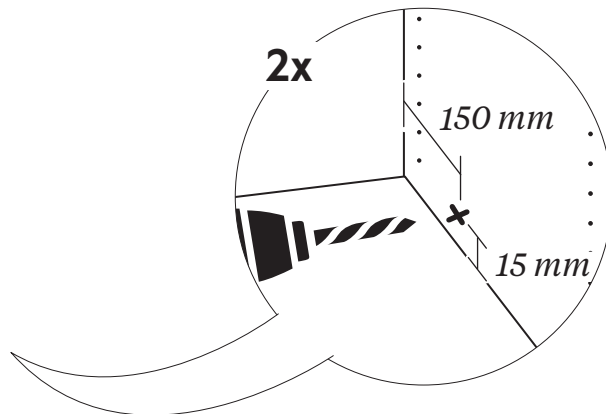
7x



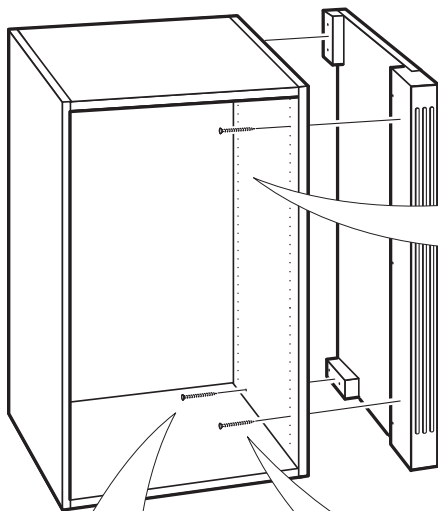
3



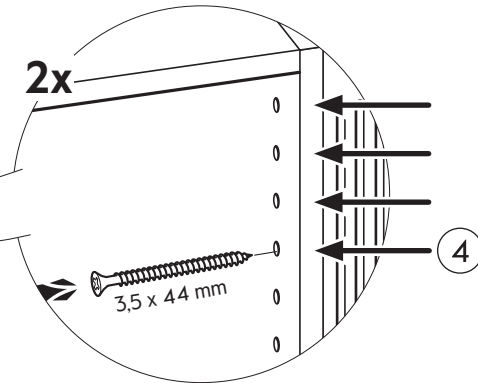
2x



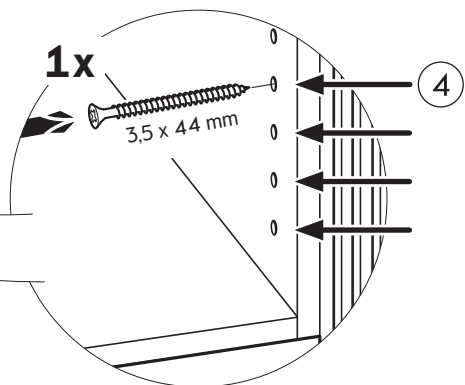
4



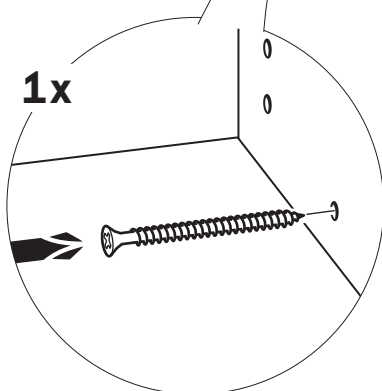
2x



1x



1x



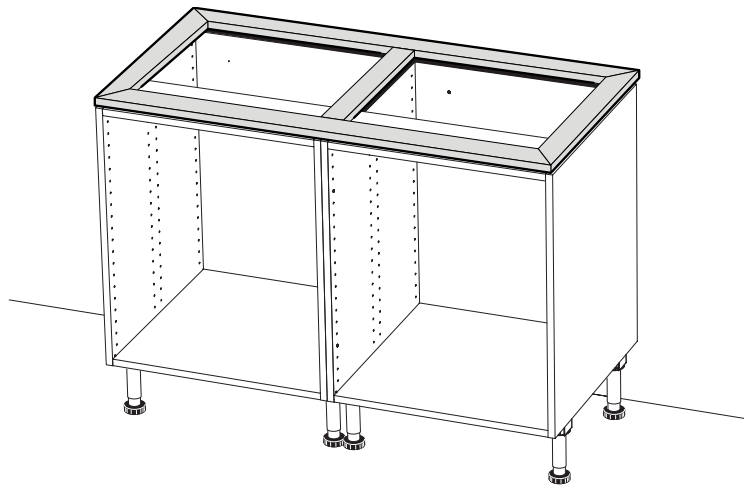
SE Upphöjd bänkskiva

DK Forhøjede bordplade

NO Opphøyd benkeplate

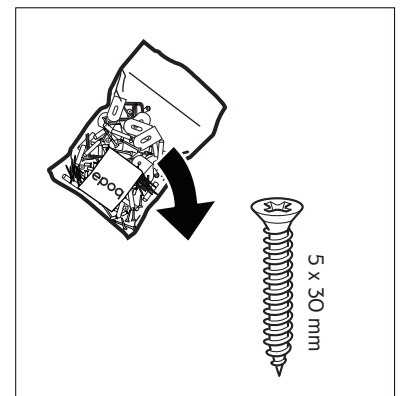
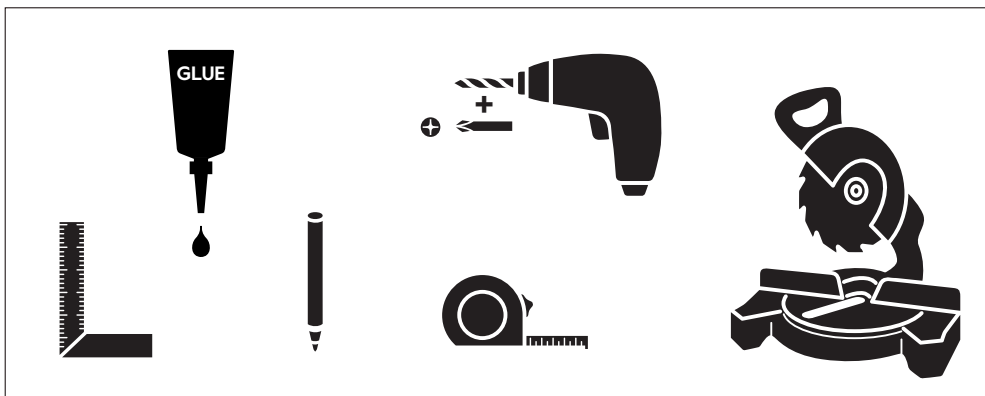
FI Korotettu tuötaso

EN Raised countertop

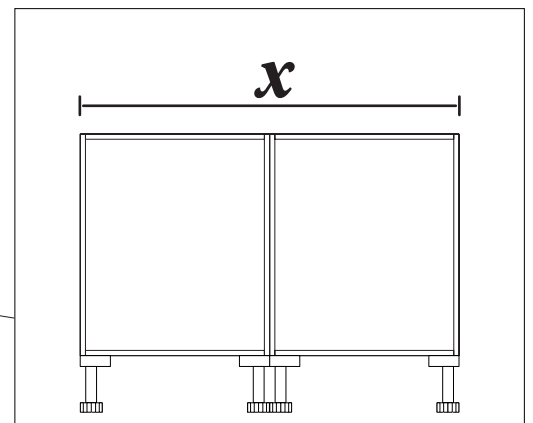
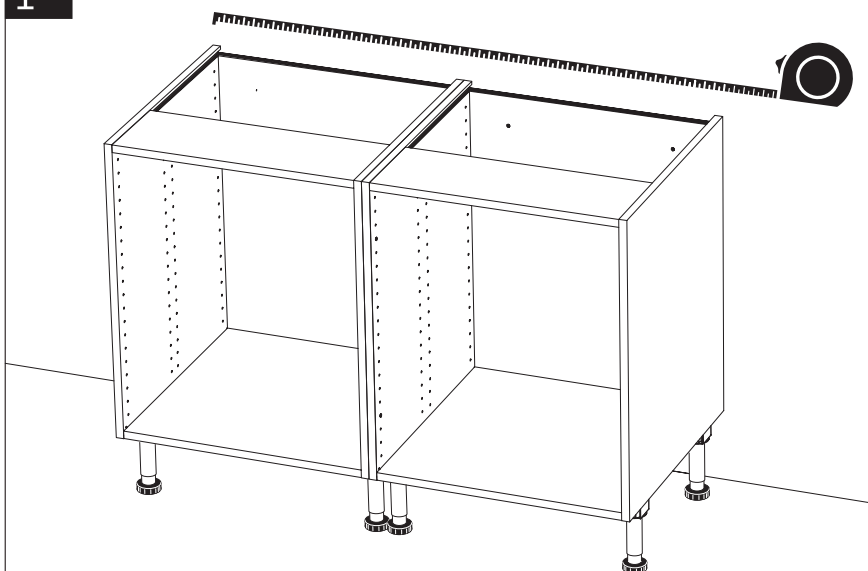


E102233002XX

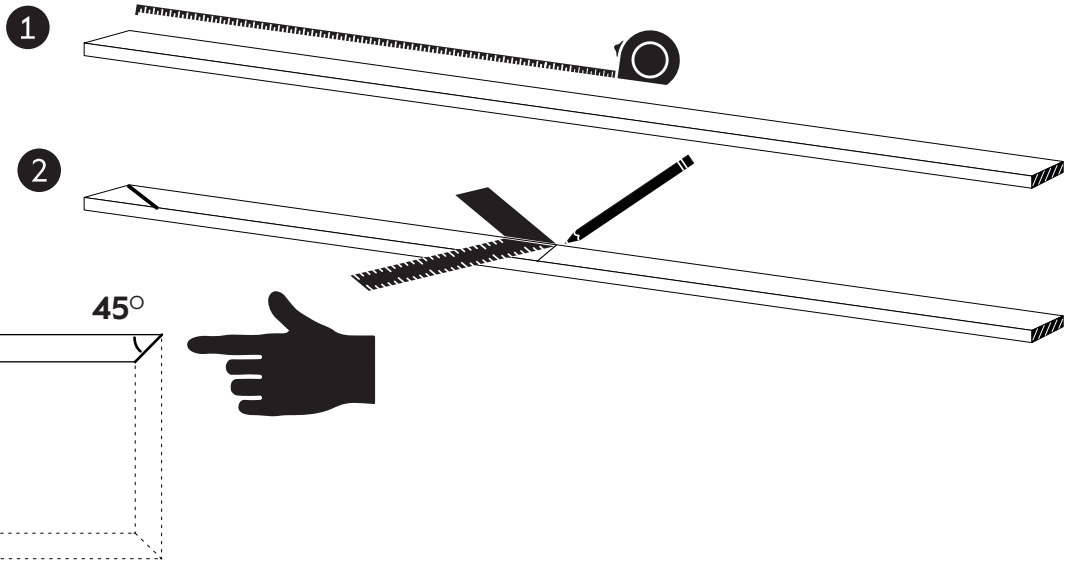
233 x 5 cm



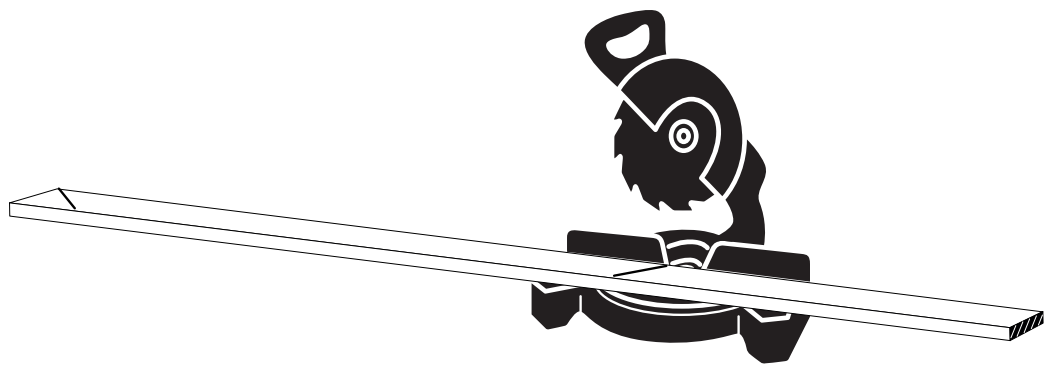
1



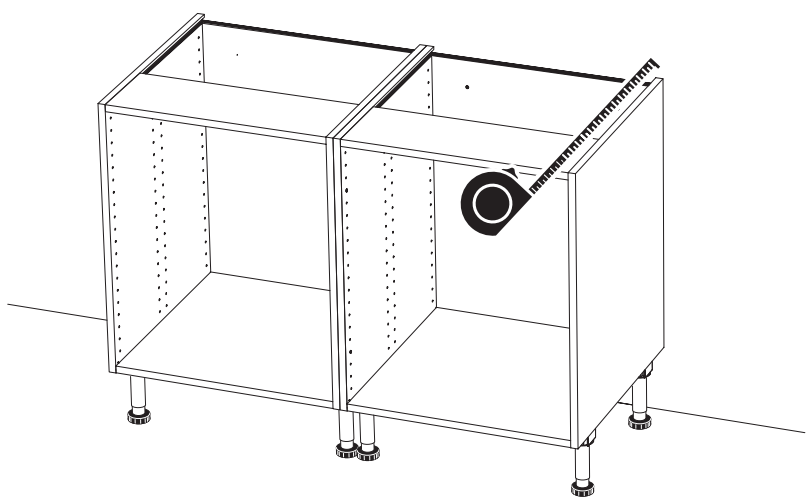
2



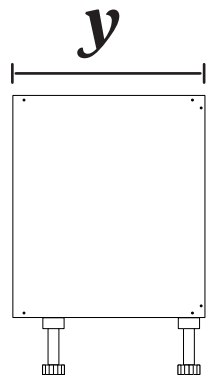
3



4



1

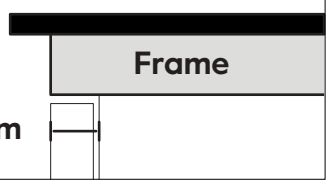


2

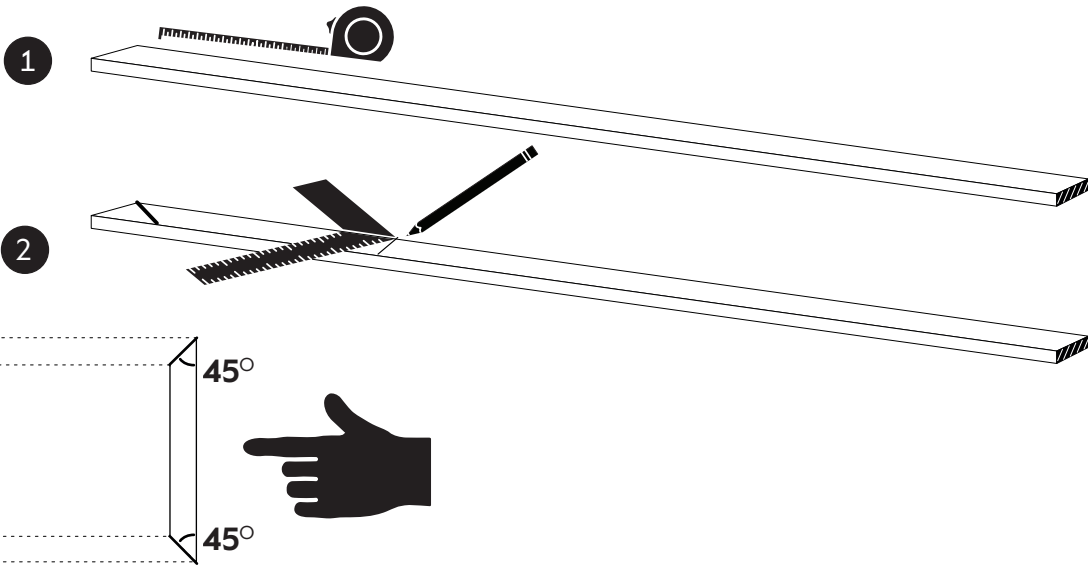
$y + 20 \text{ mm}$



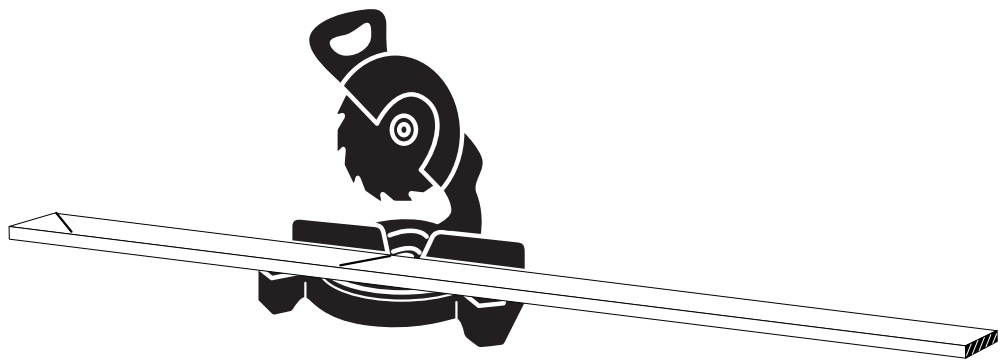
20 mm



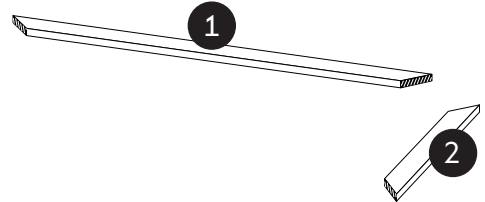
5



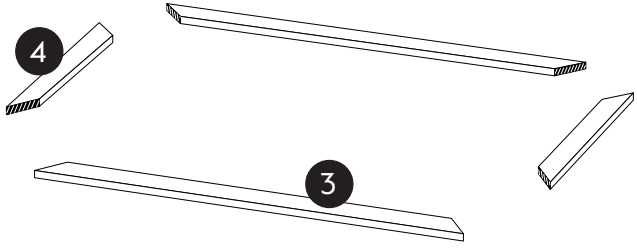
6



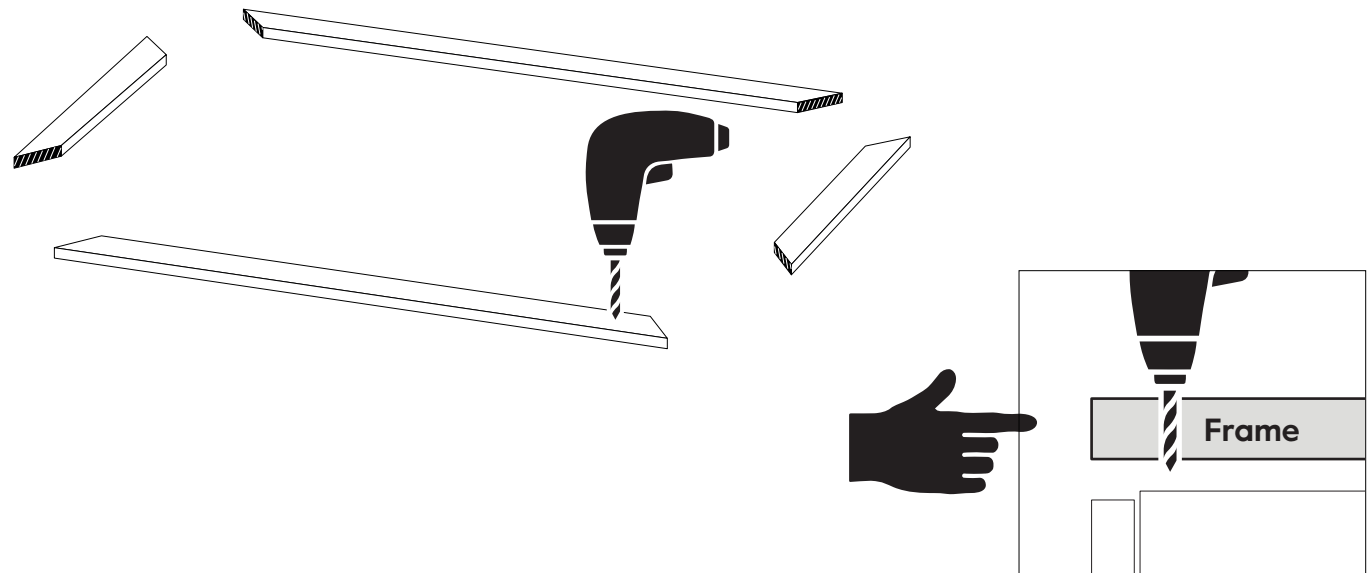
7



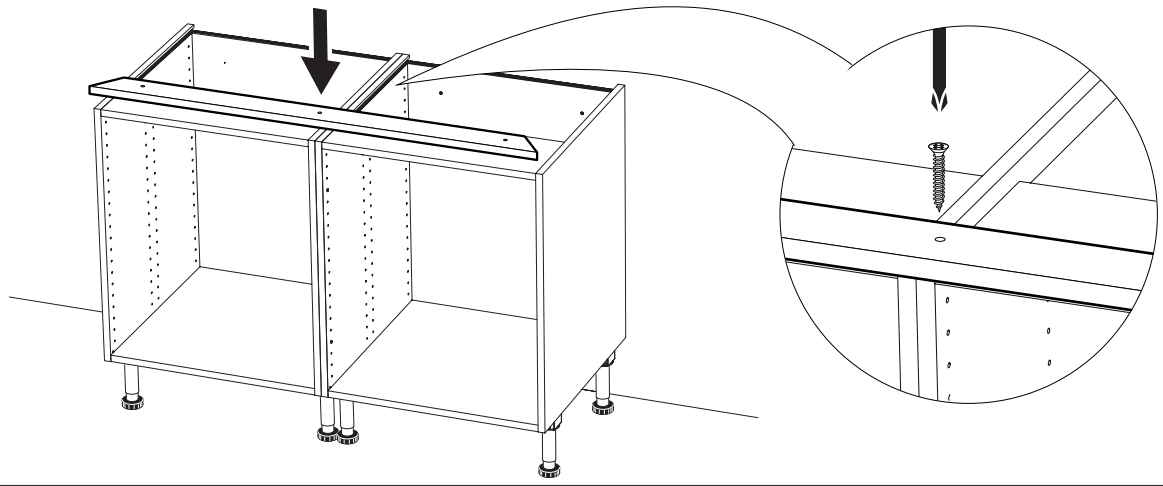
8



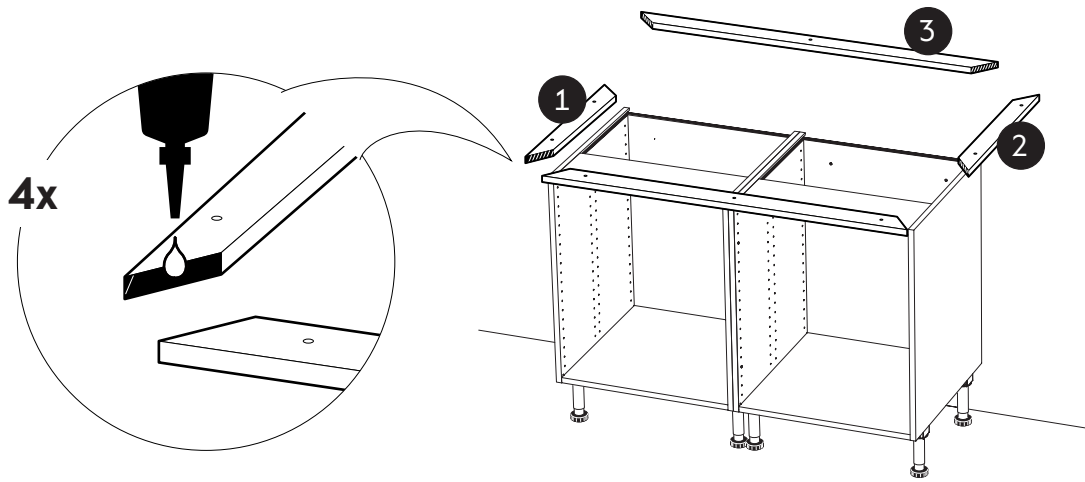
9



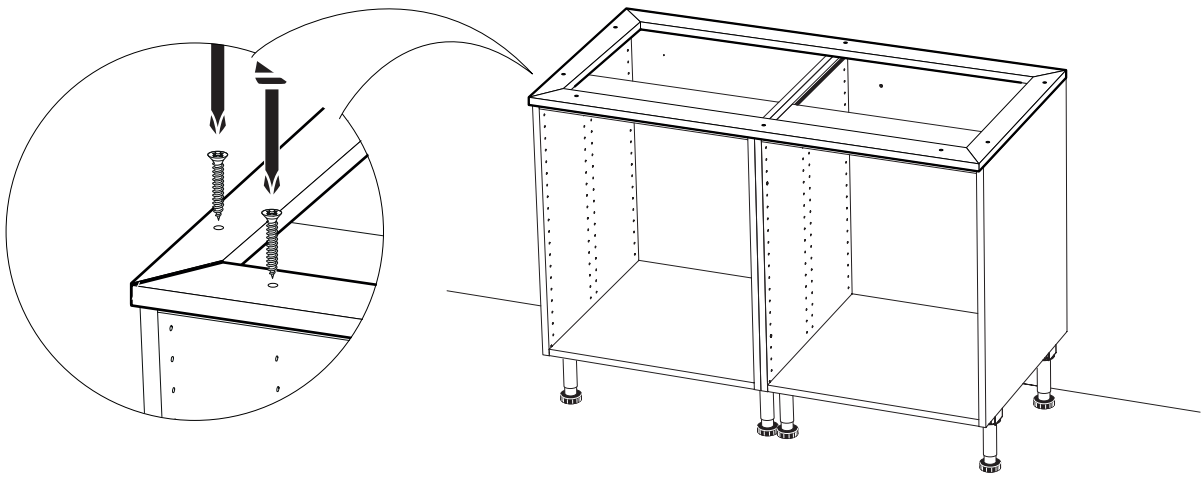
10



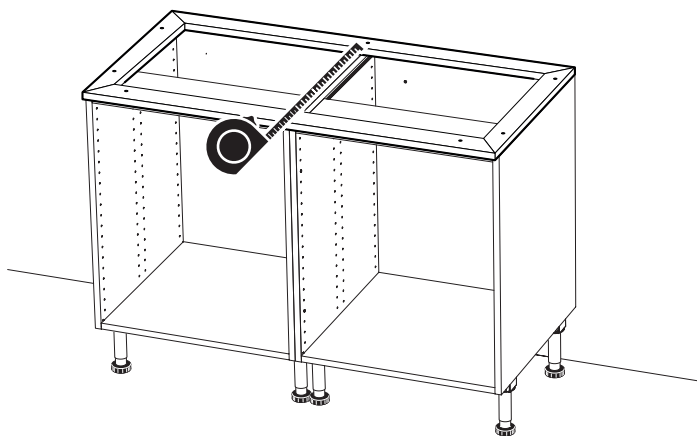
11



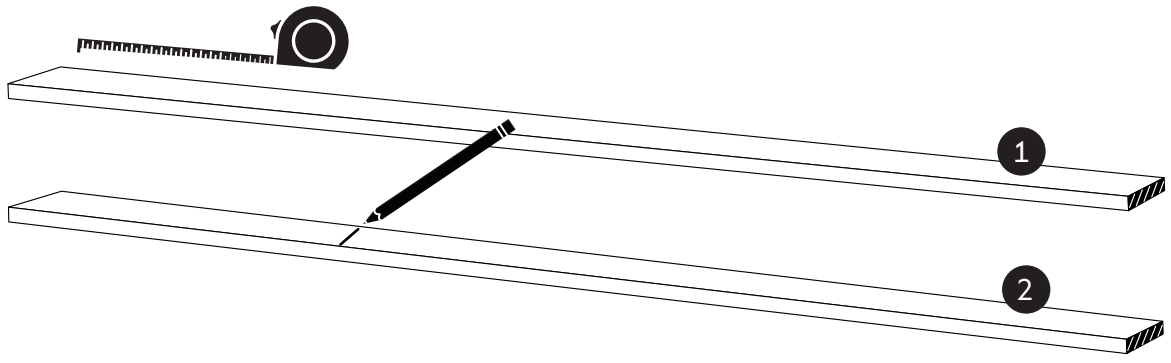
12



13



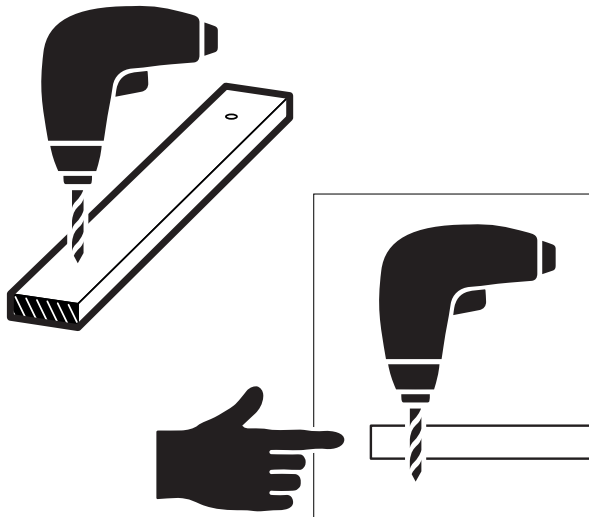
14



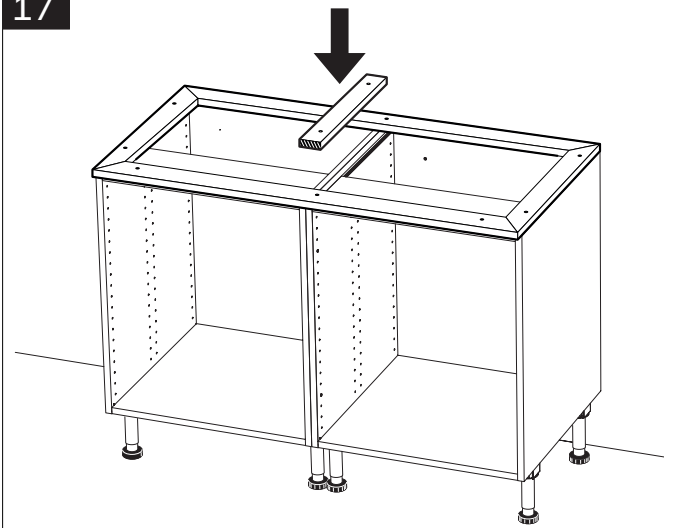
15



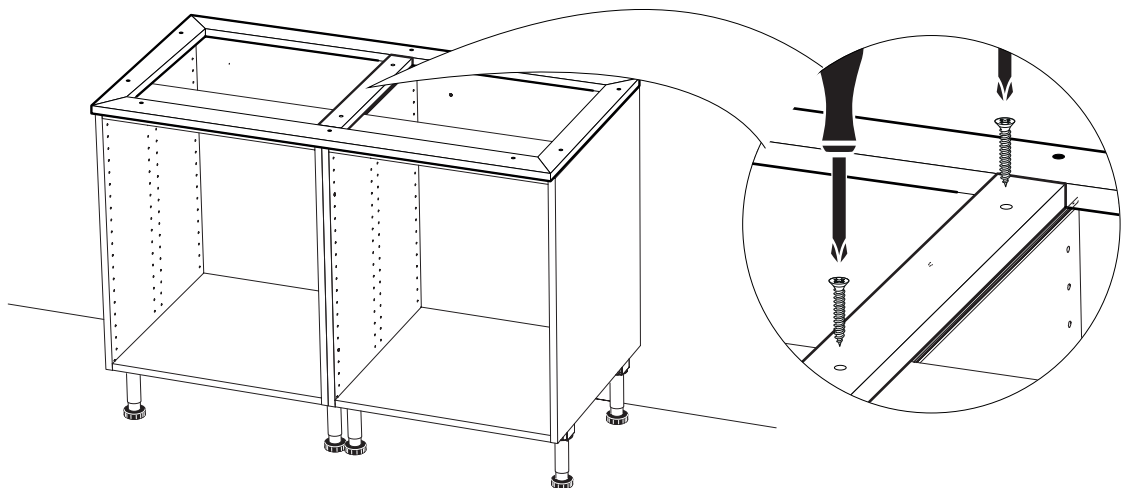
16



17



18



SE Ljusramplist

DK Lysliste

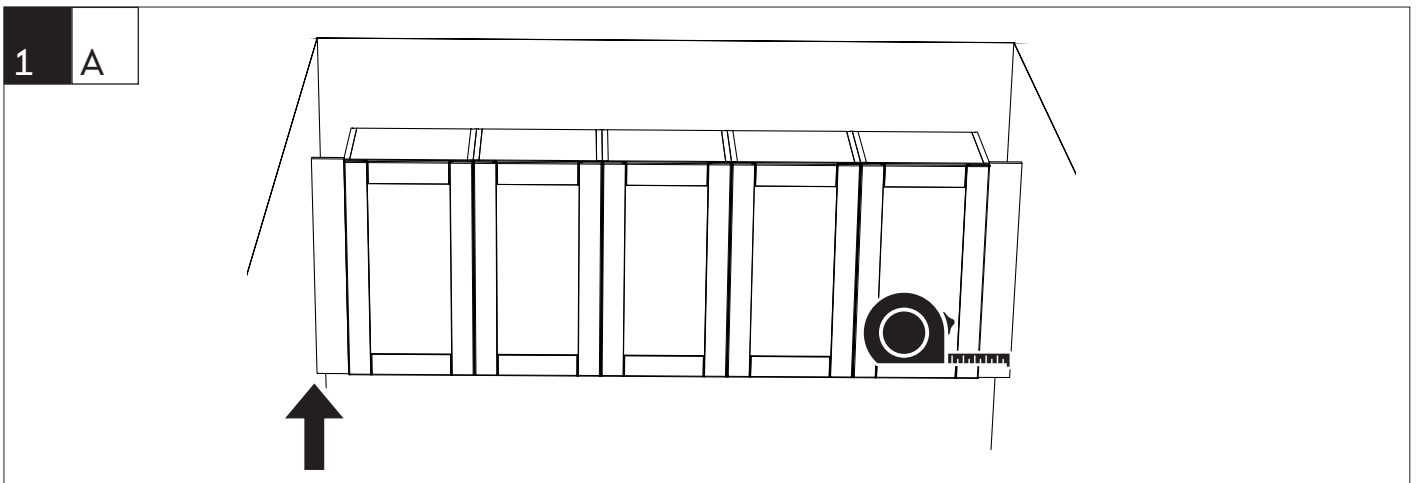
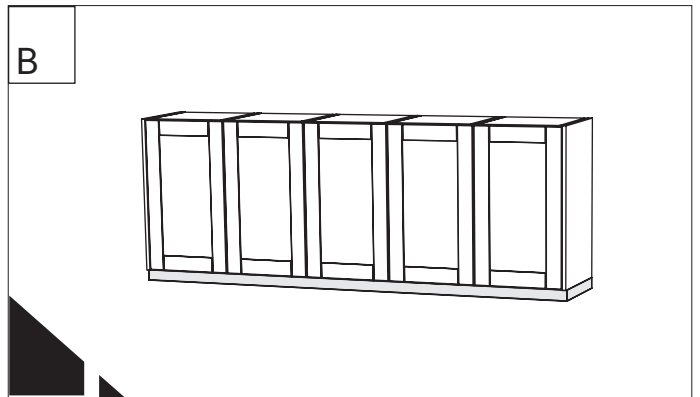
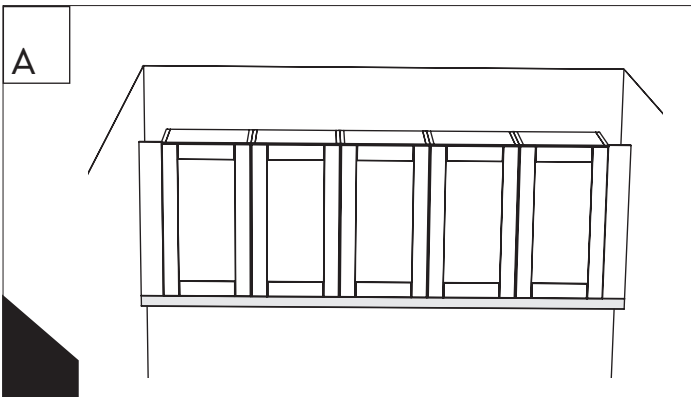
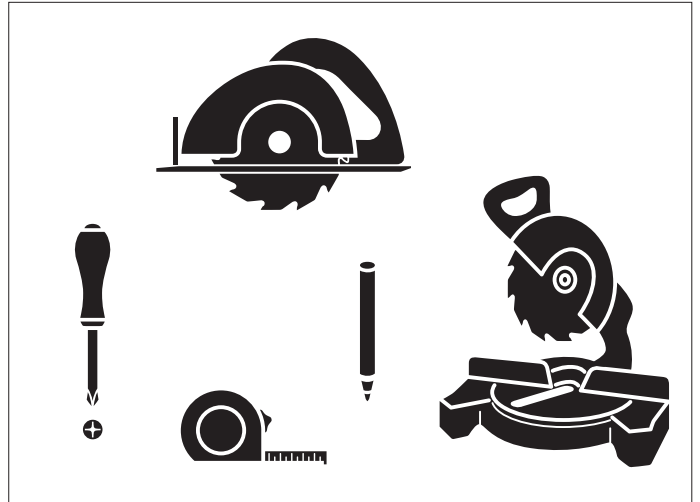
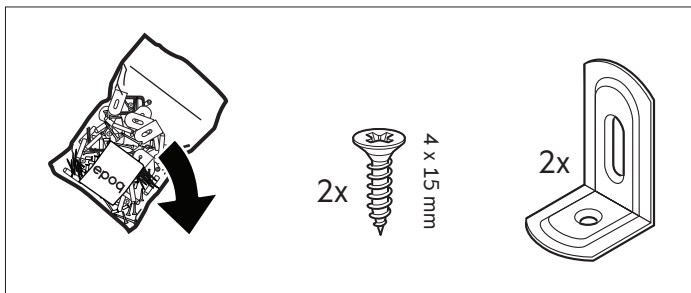
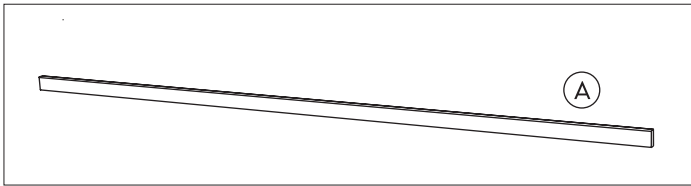
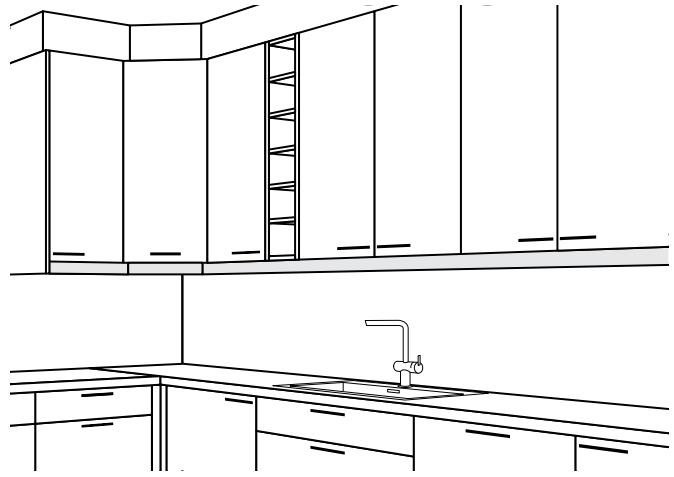
NO Lyslist

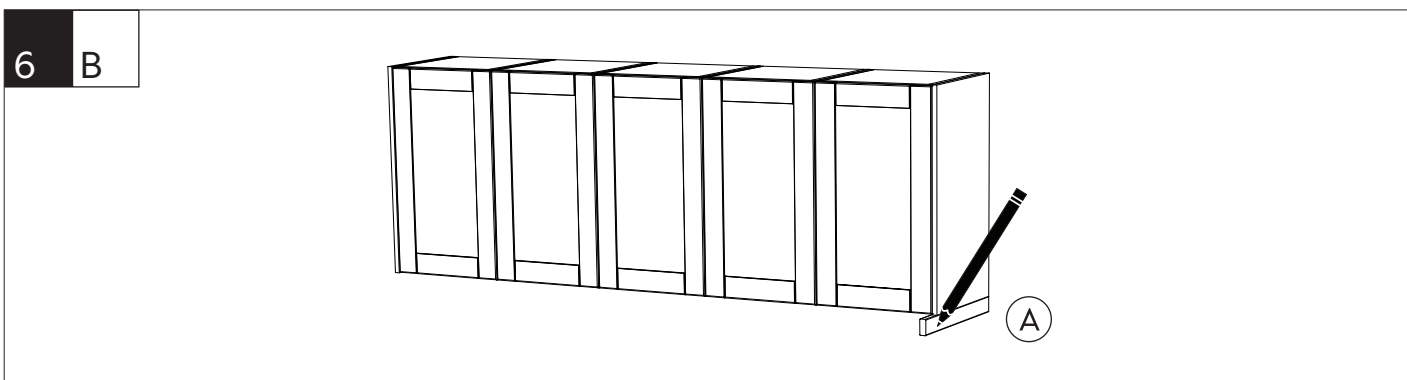
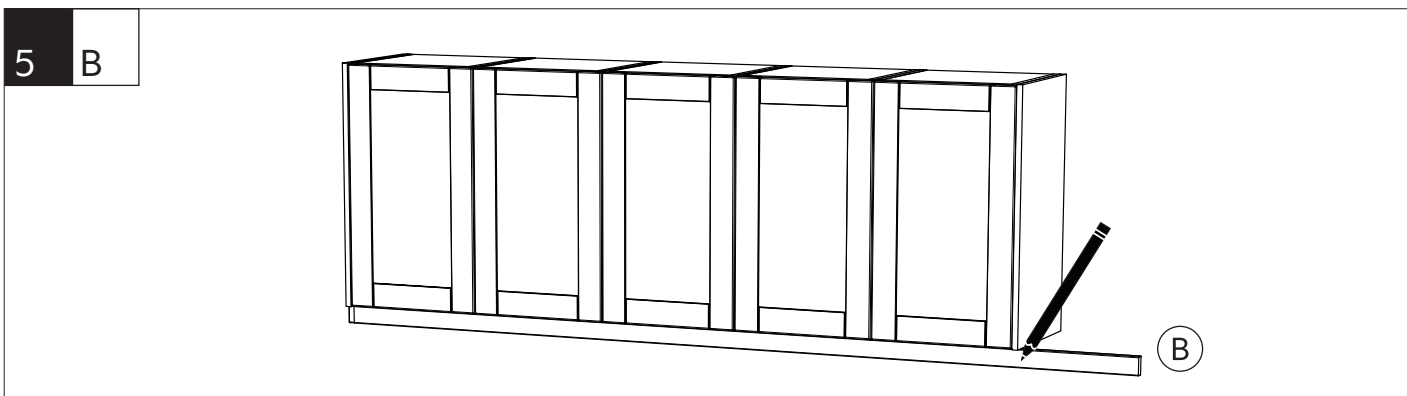
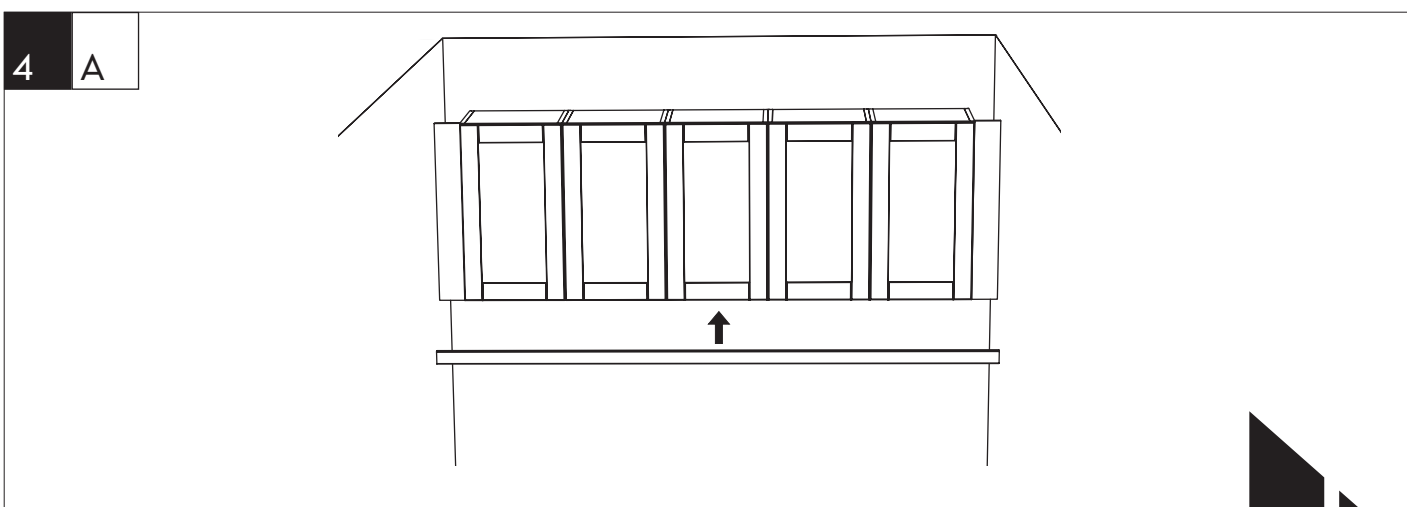
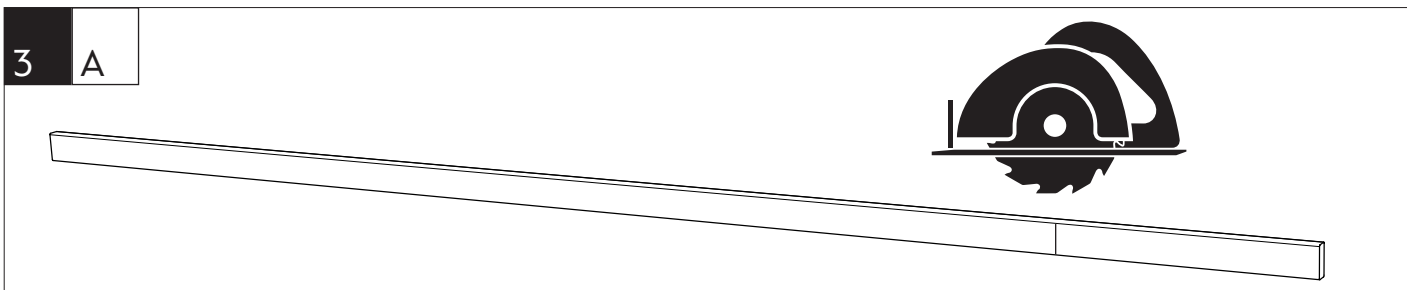
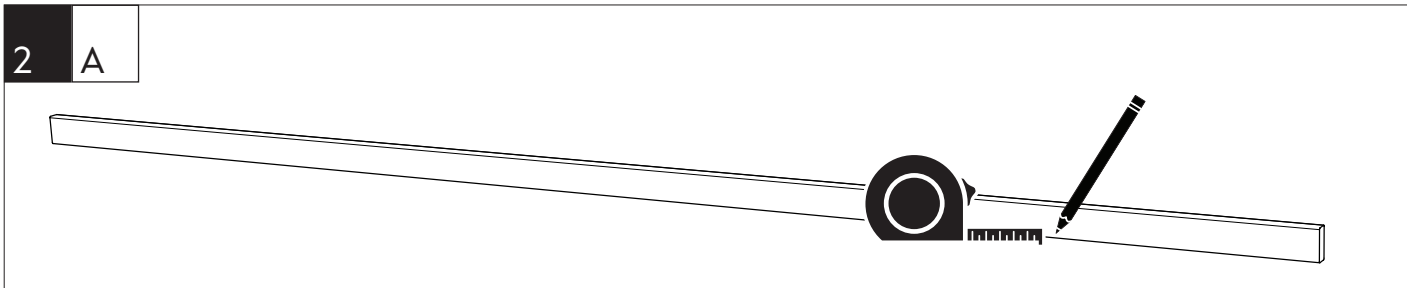
FI Valolista

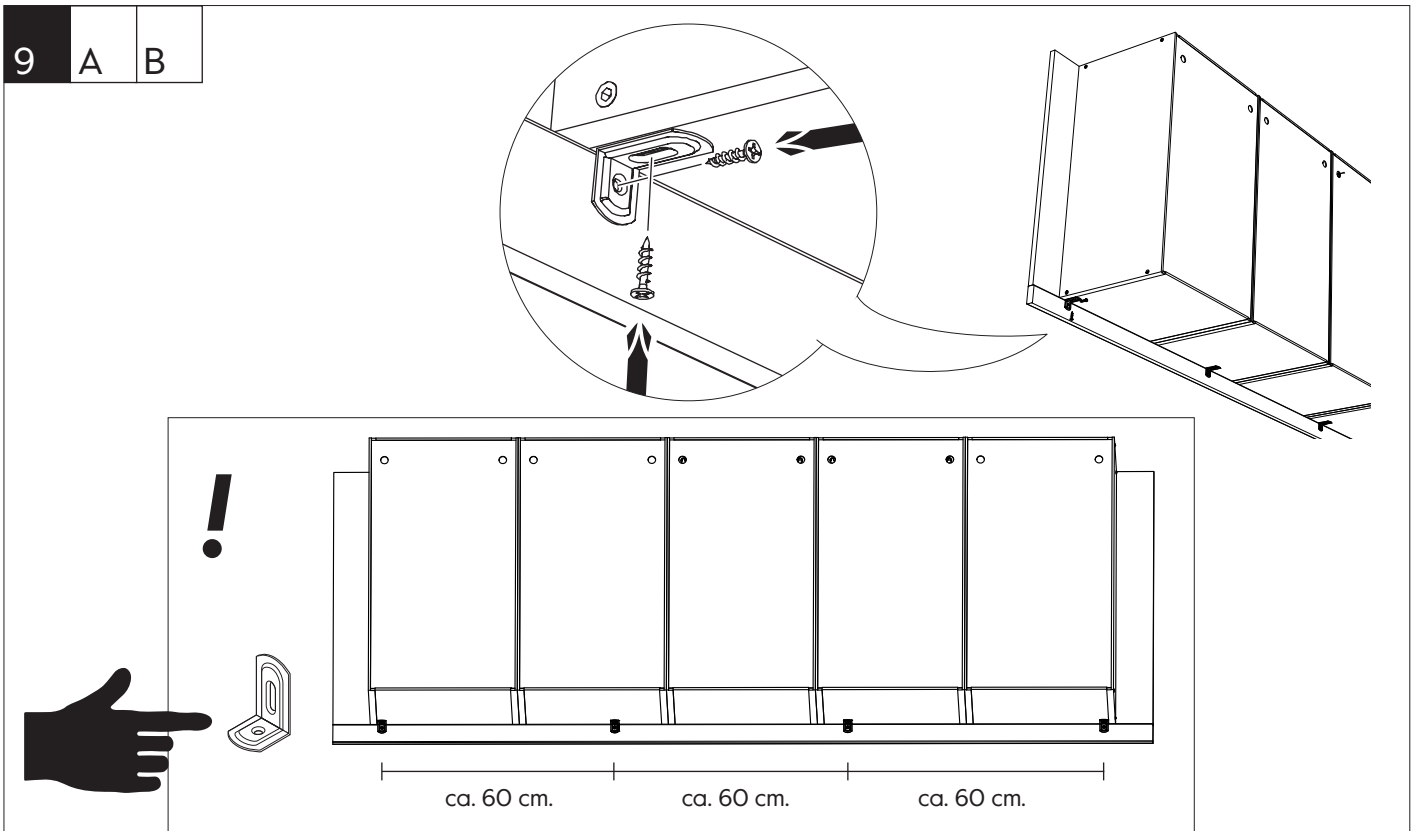
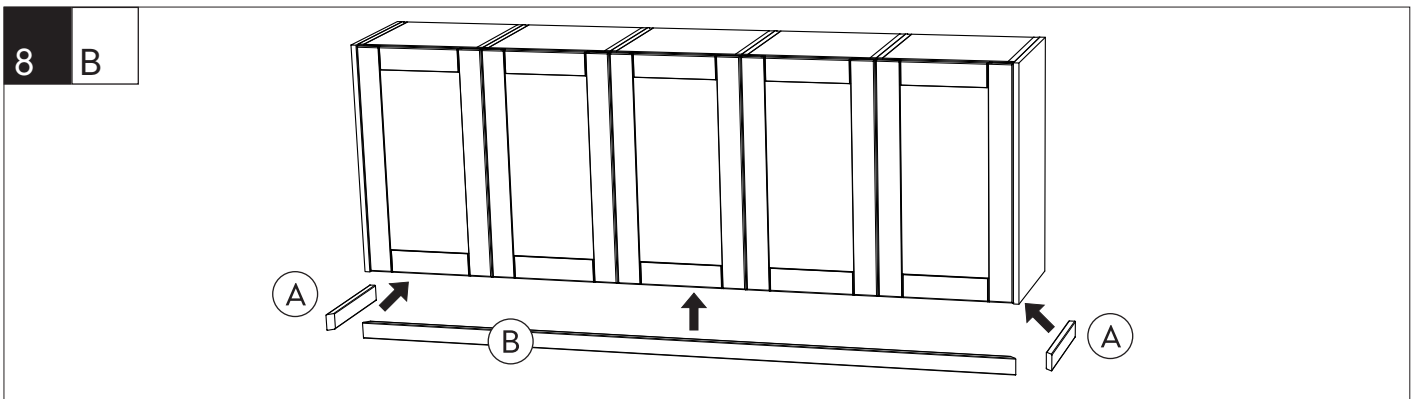
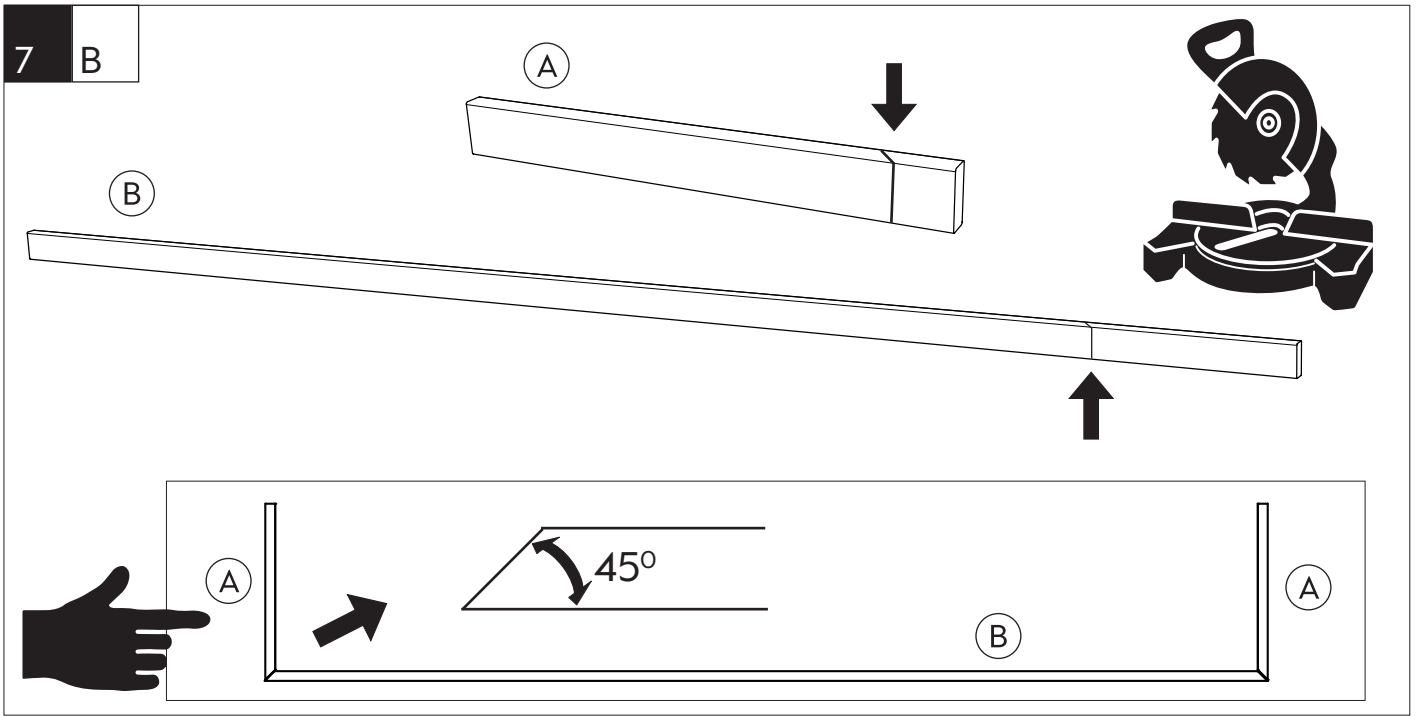
EN Deco strip

E1O2220005XX

E1O2233002XX







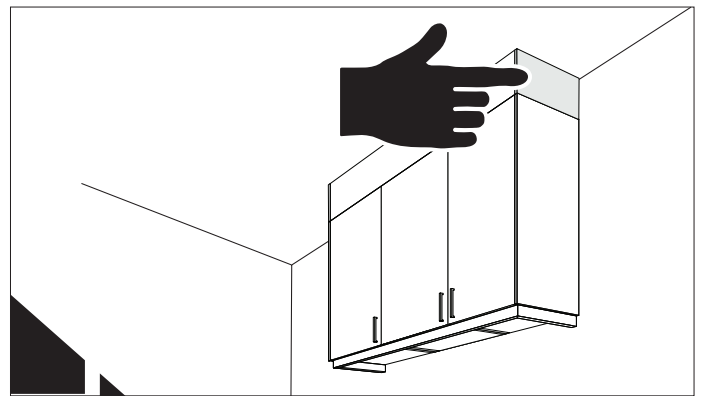
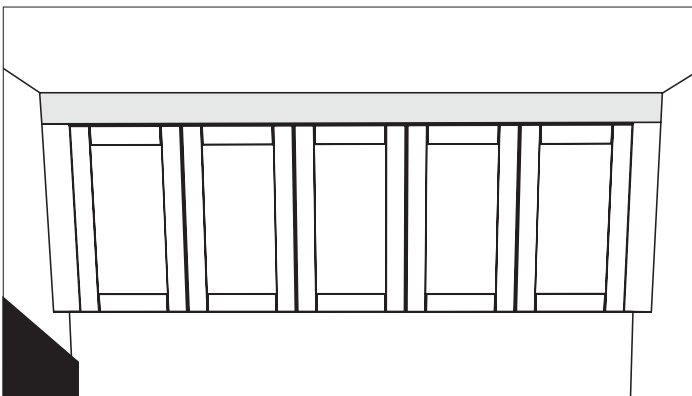
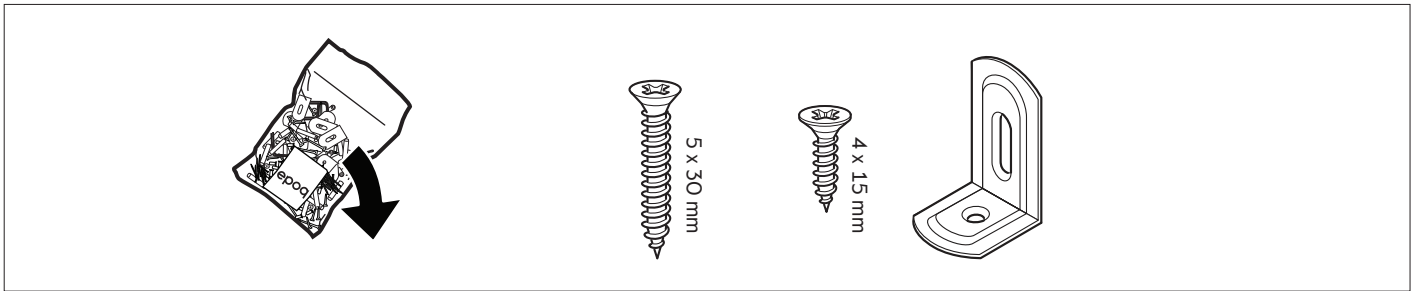
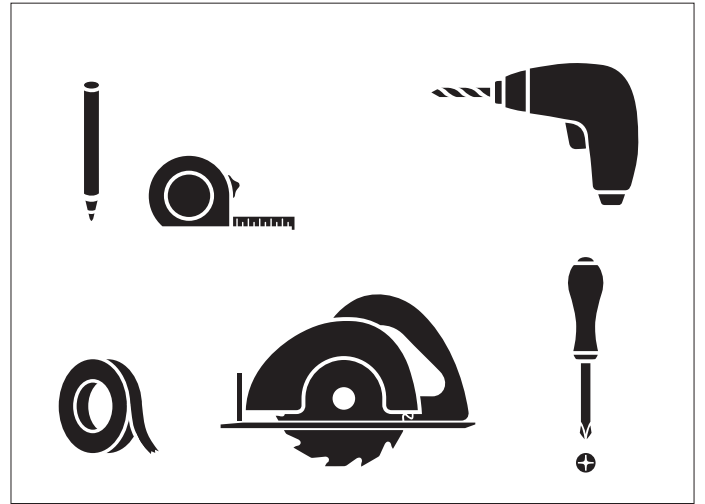
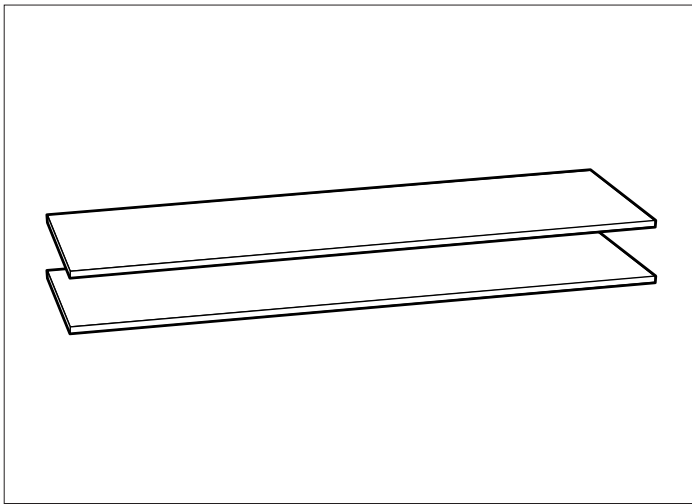
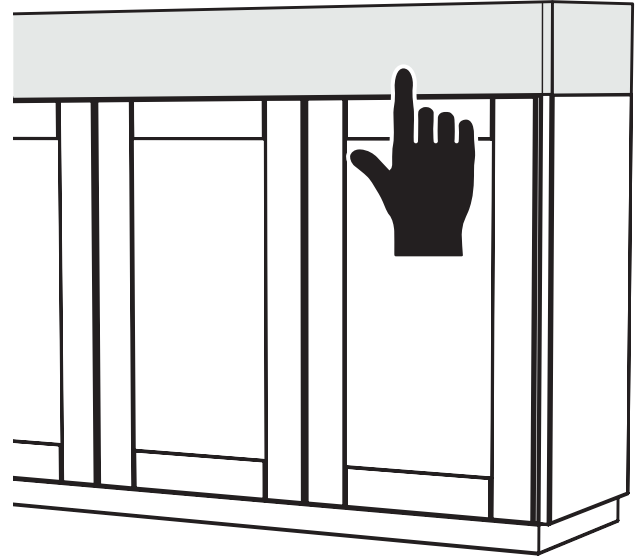
SE Takanslutning

DK Toplist

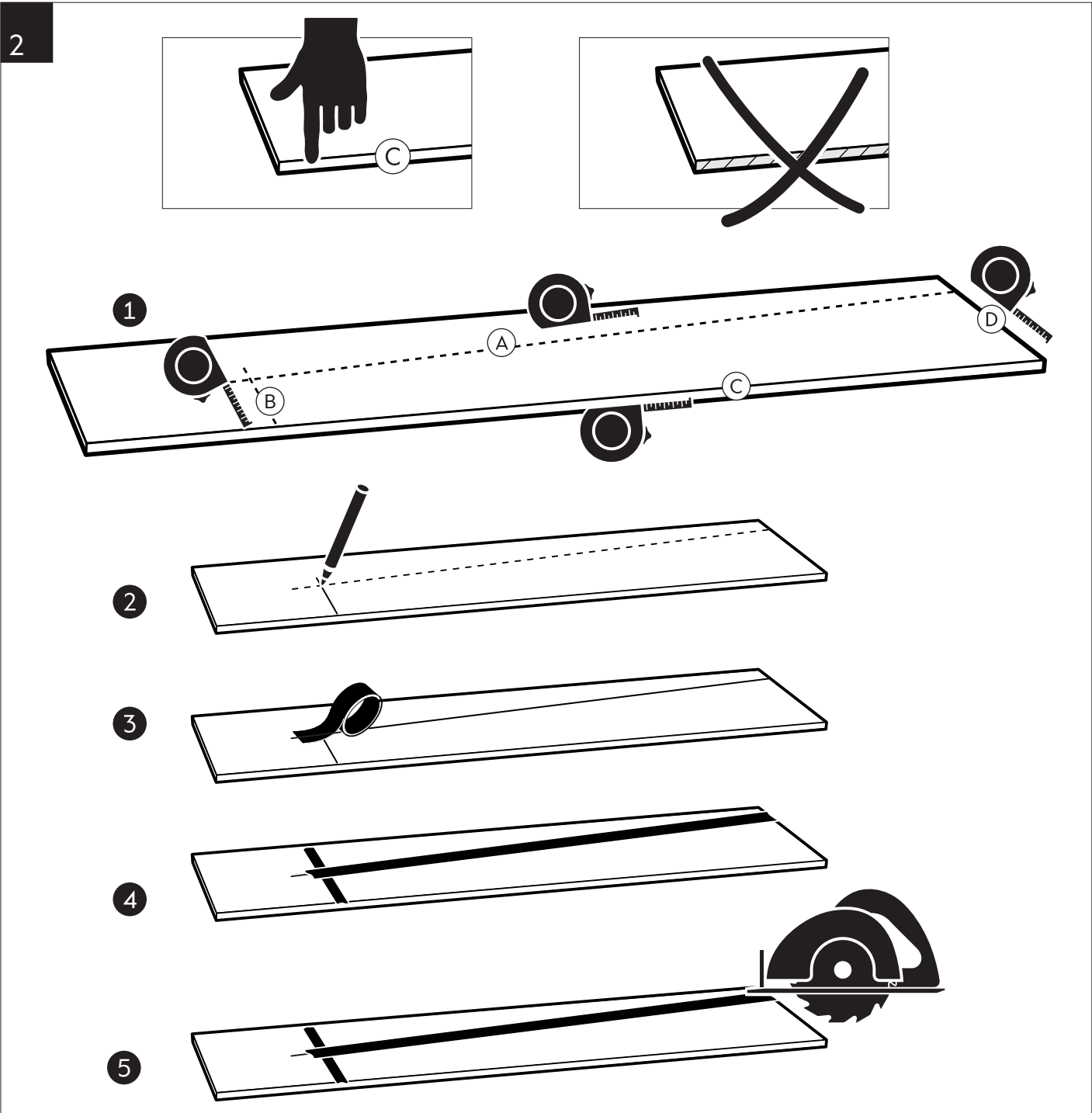
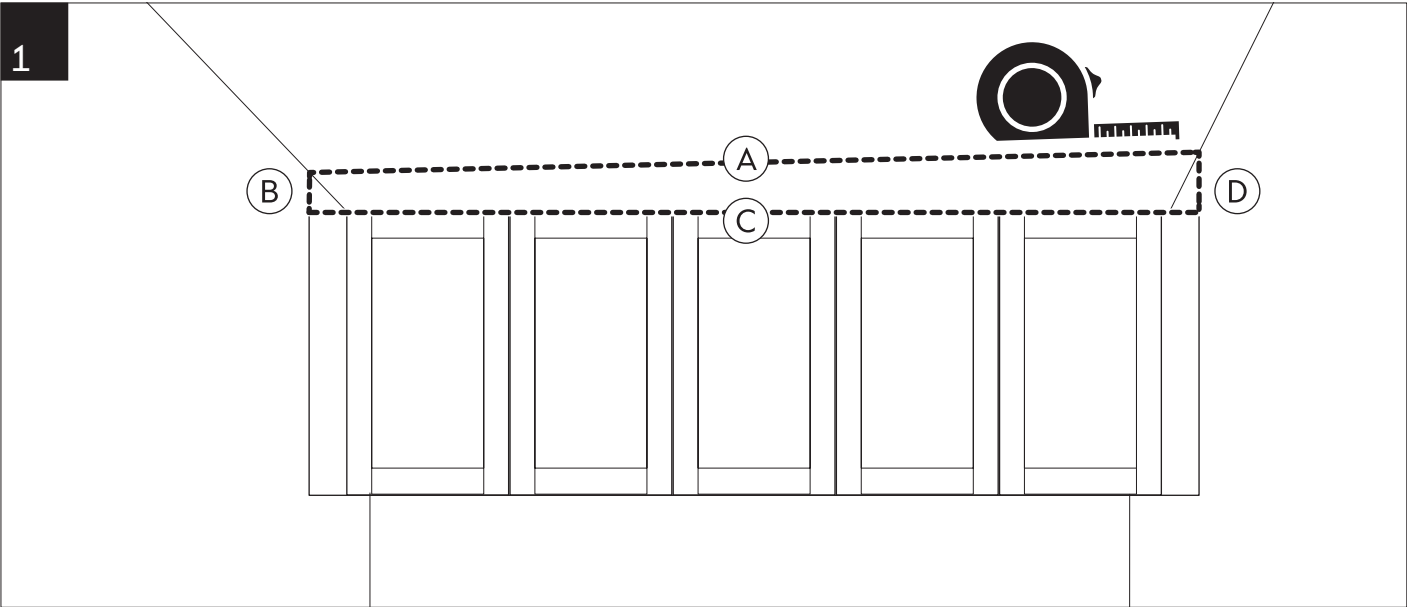
NO Takforing

FI Ylätytteen

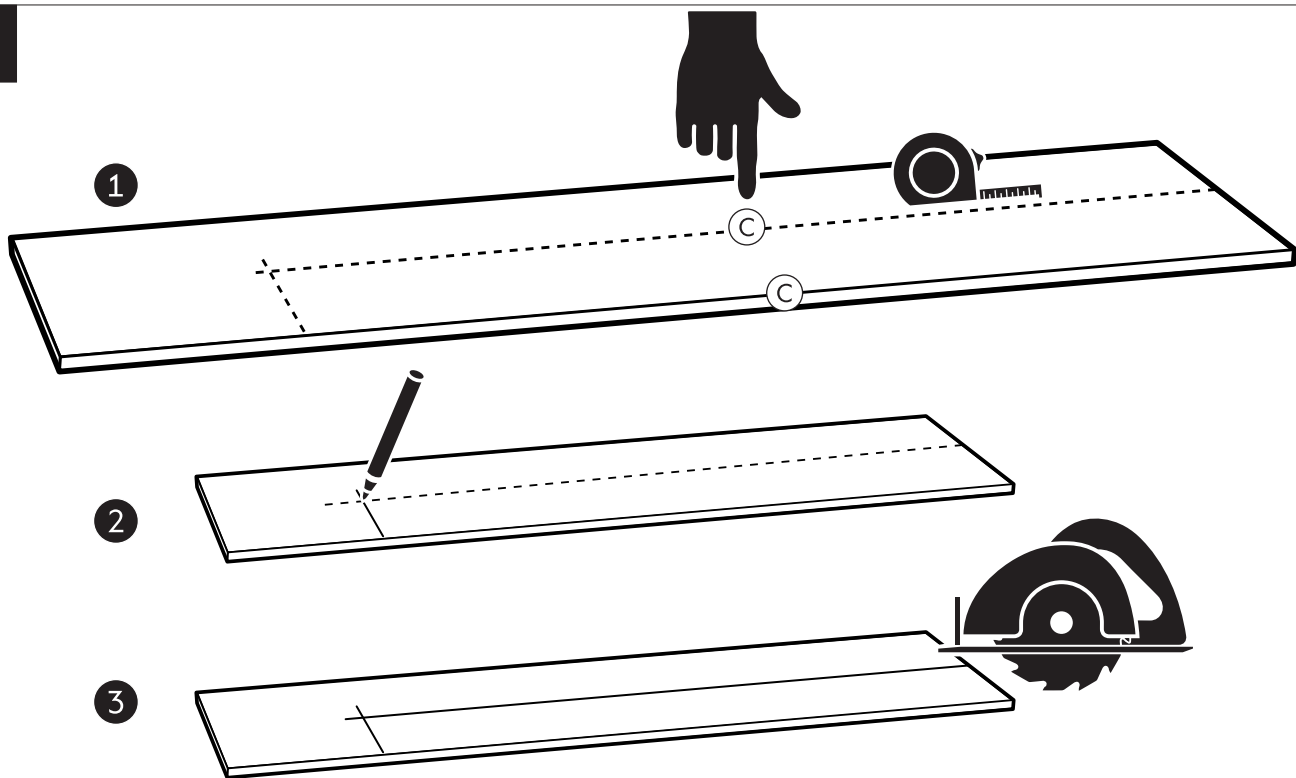
EN Ceiling moulding



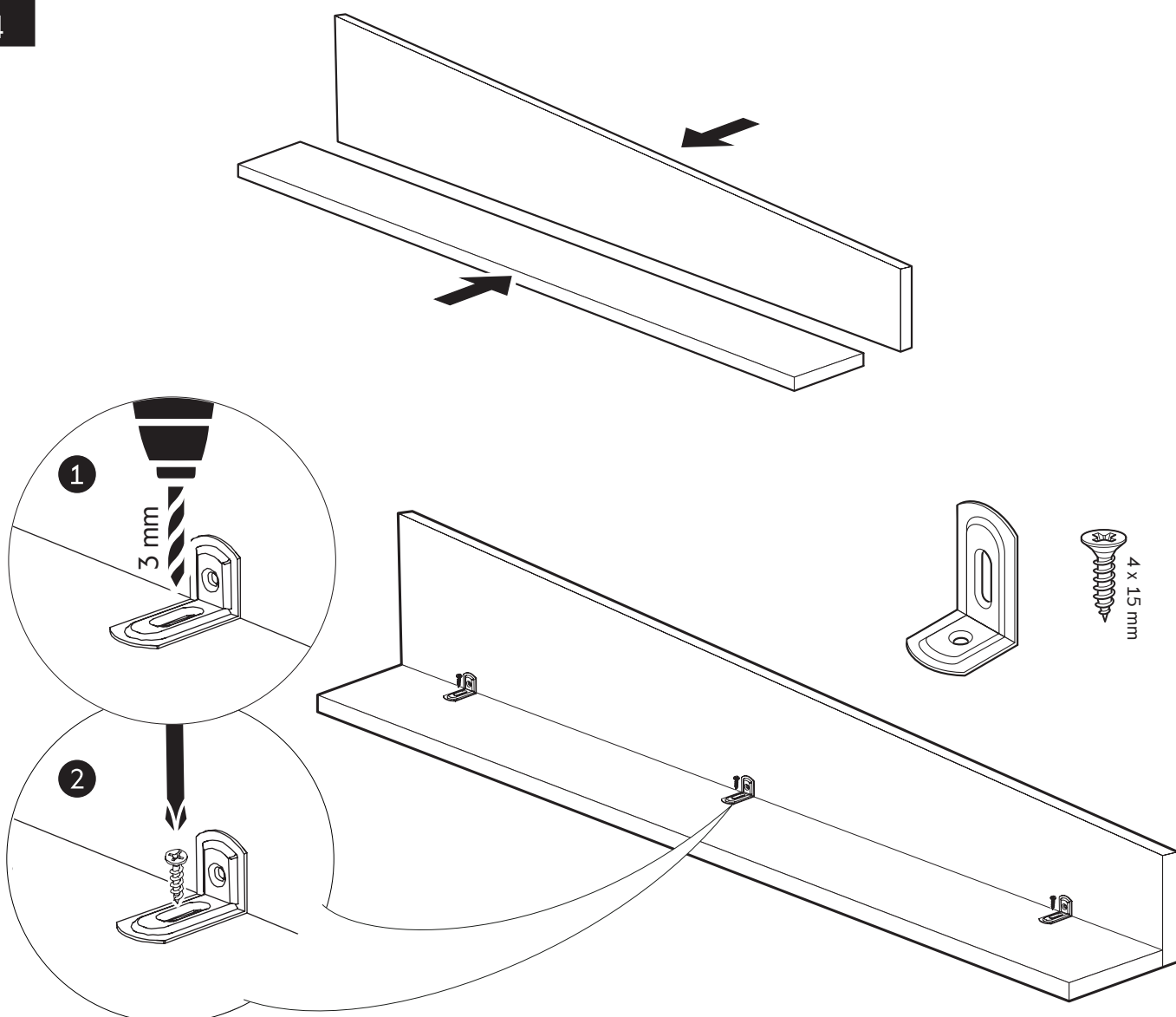
8

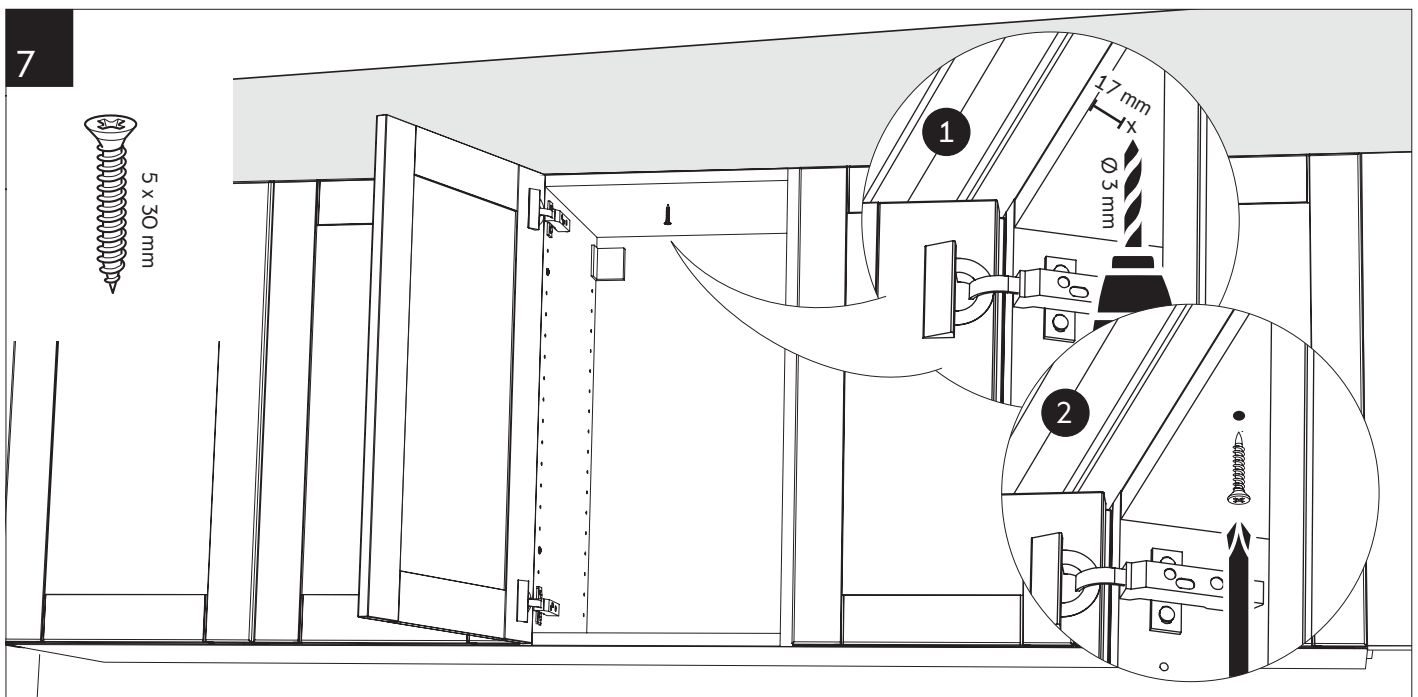
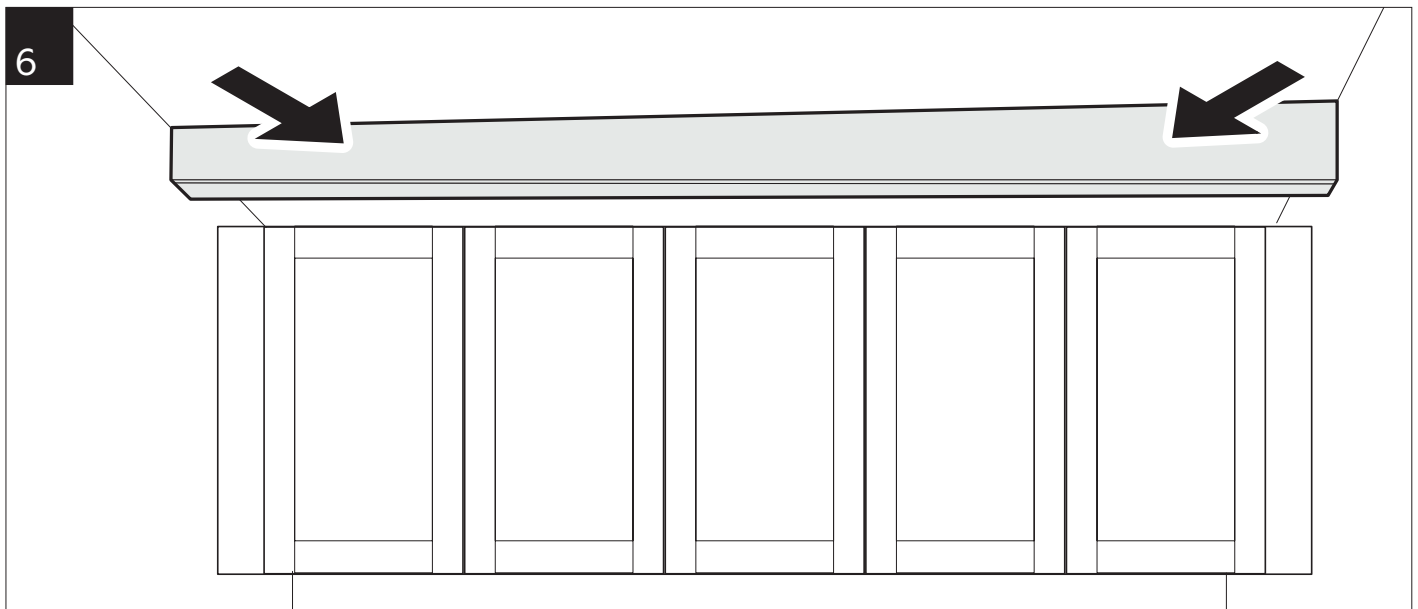
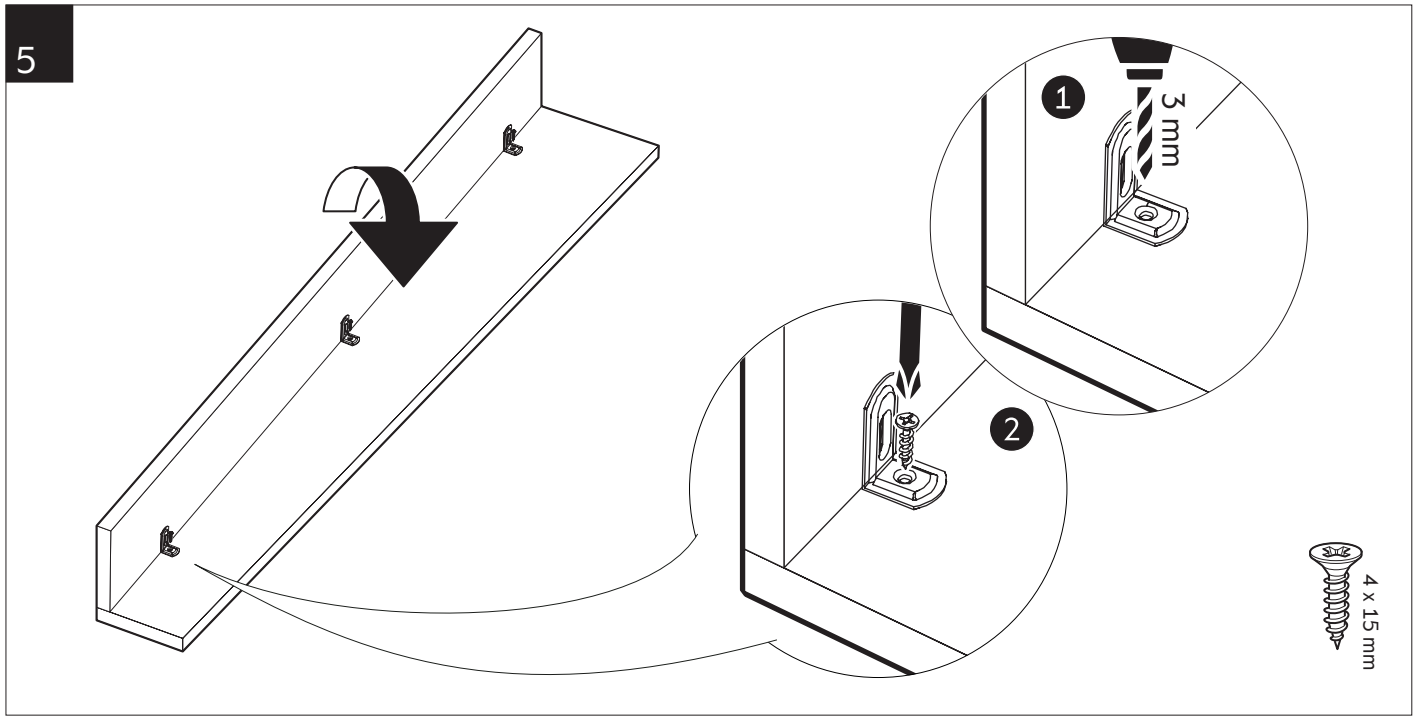


3

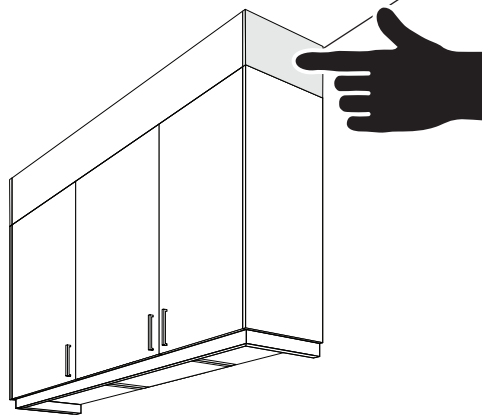
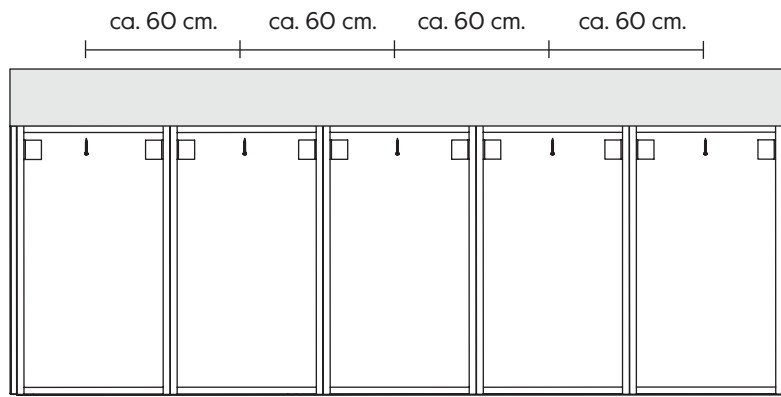


4

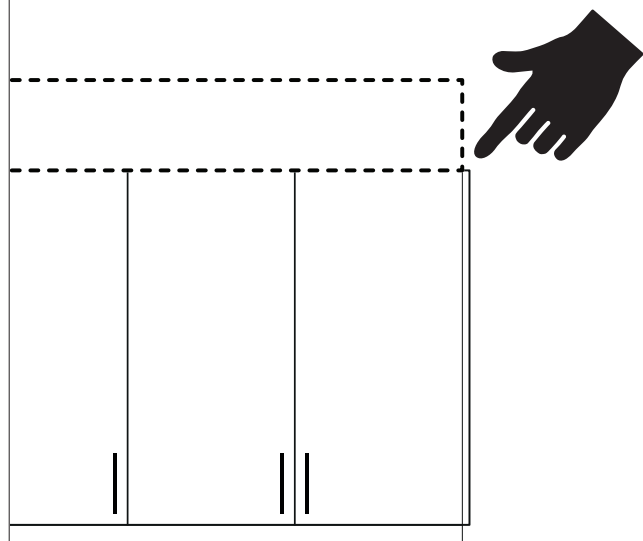
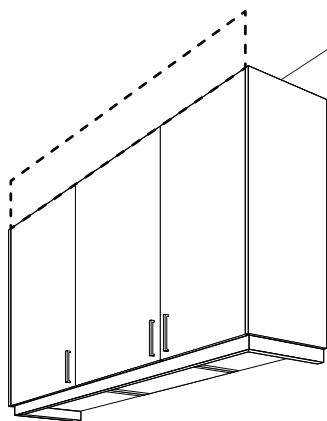




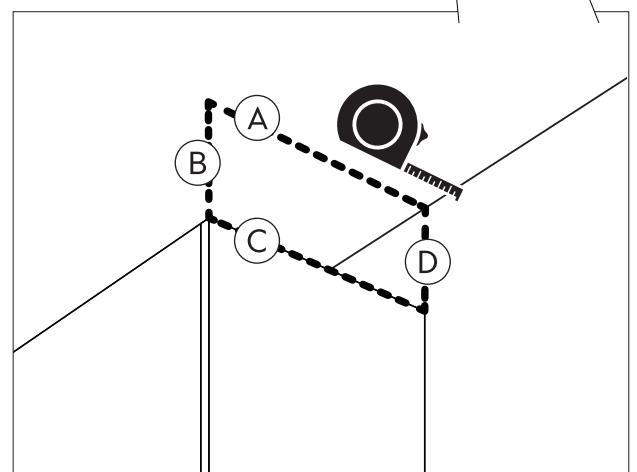
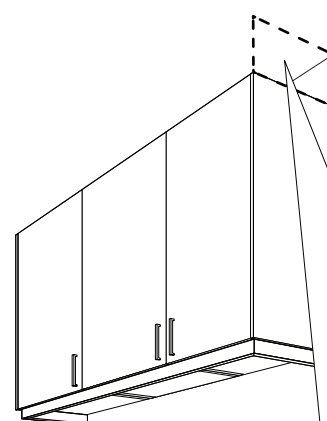
7

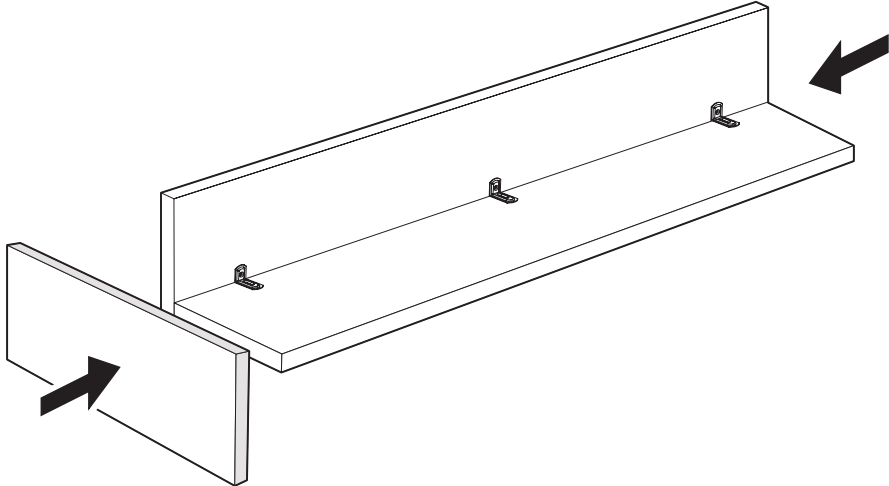
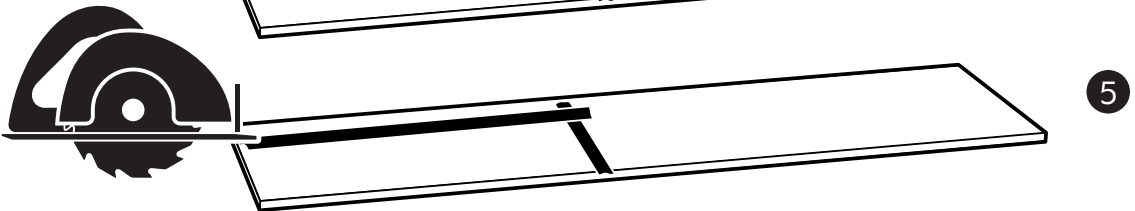
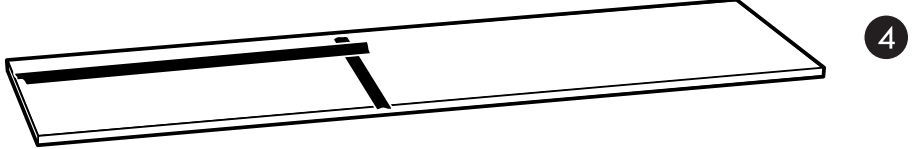
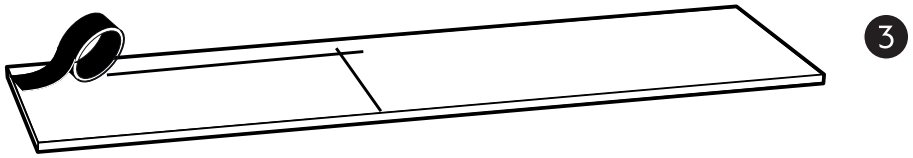
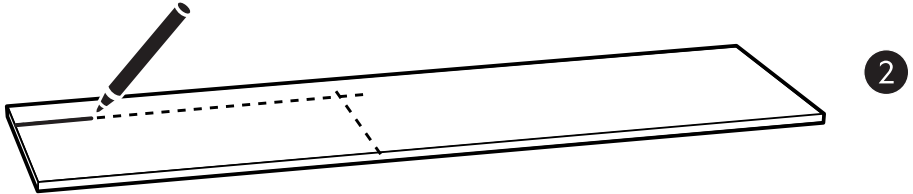
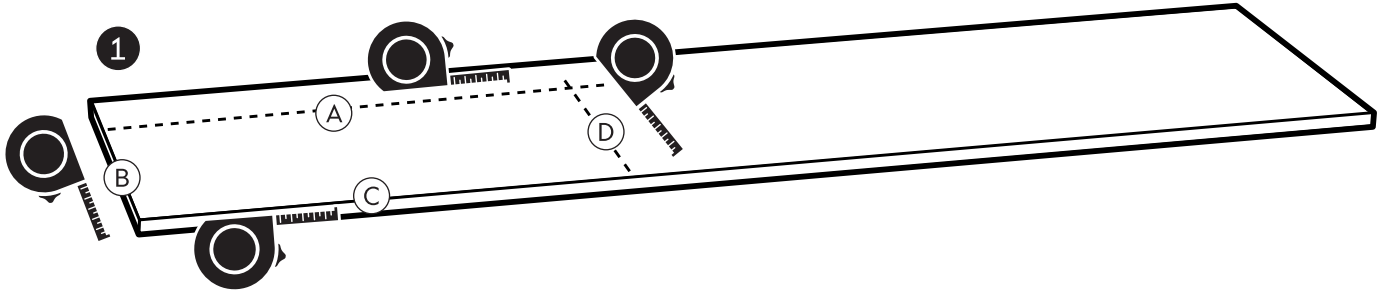
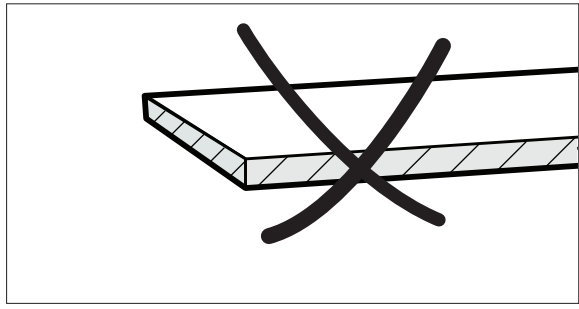
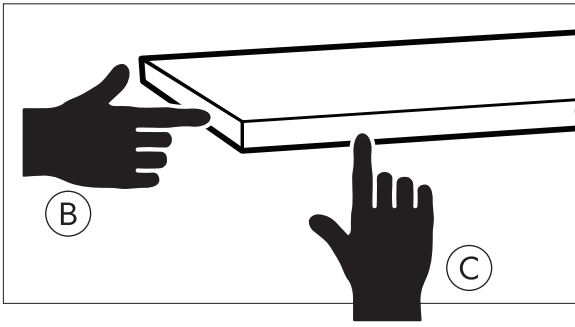


8

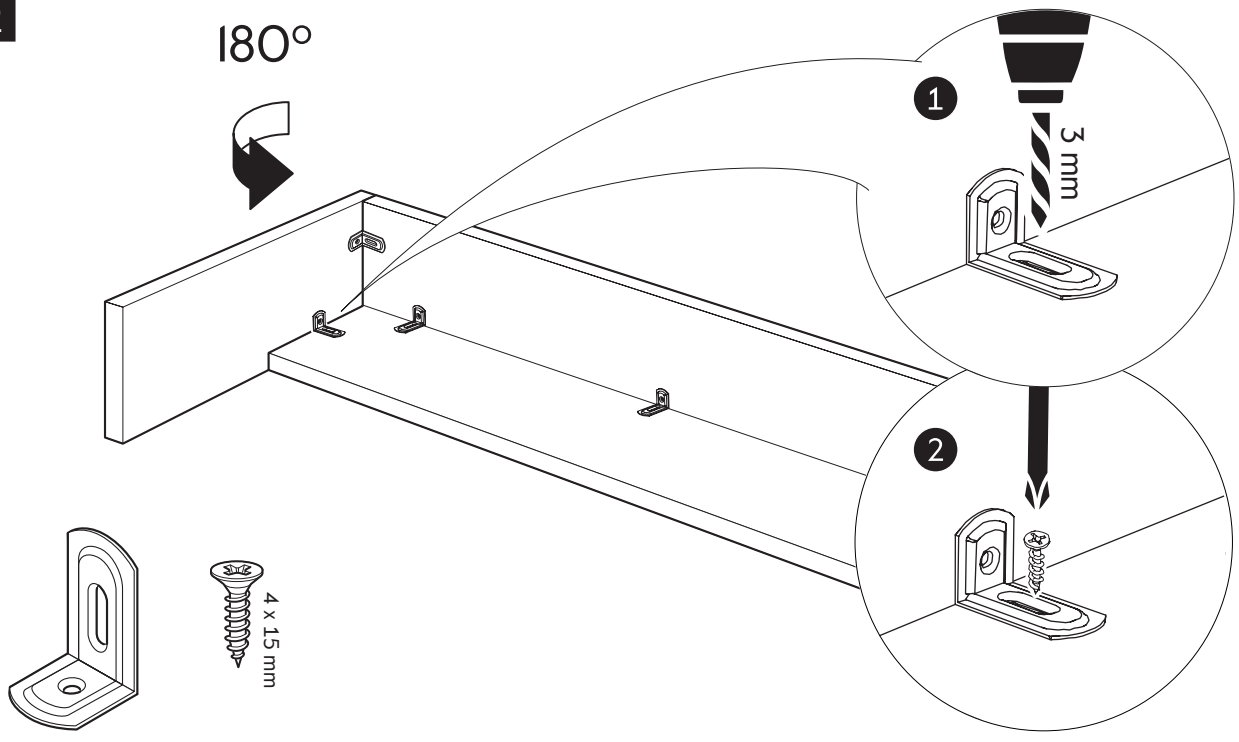


9

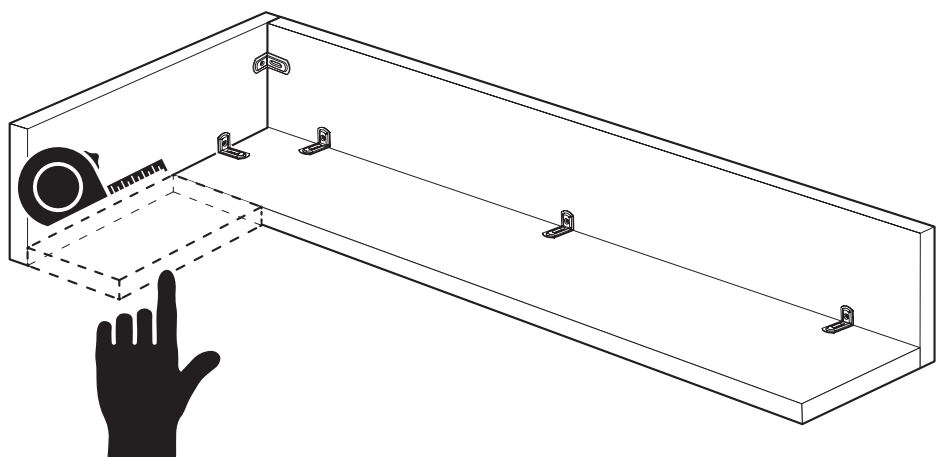




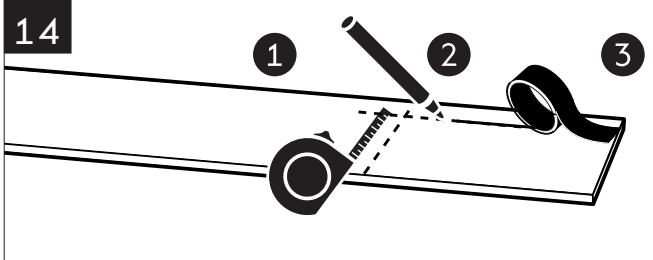
12



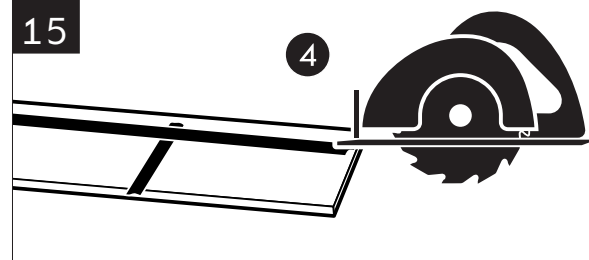
13



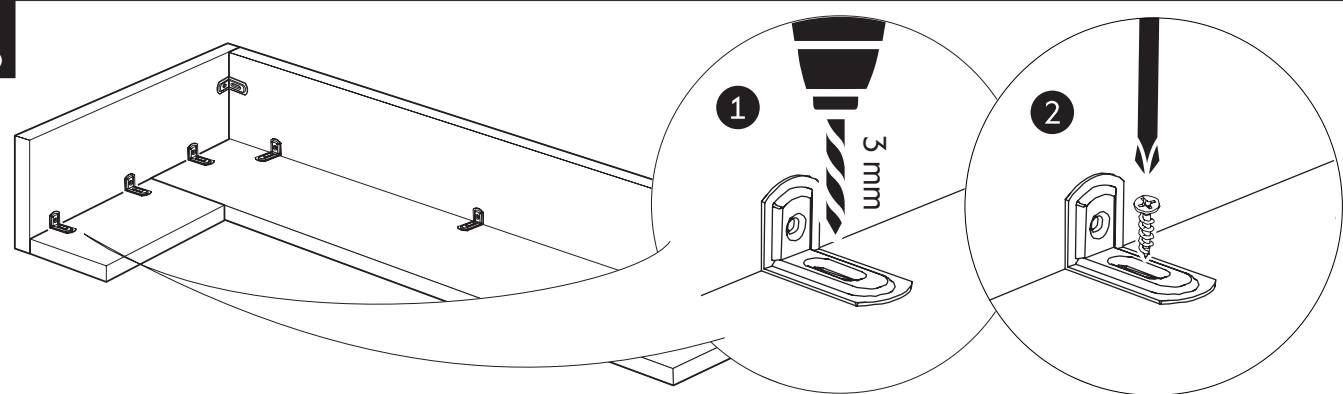
14



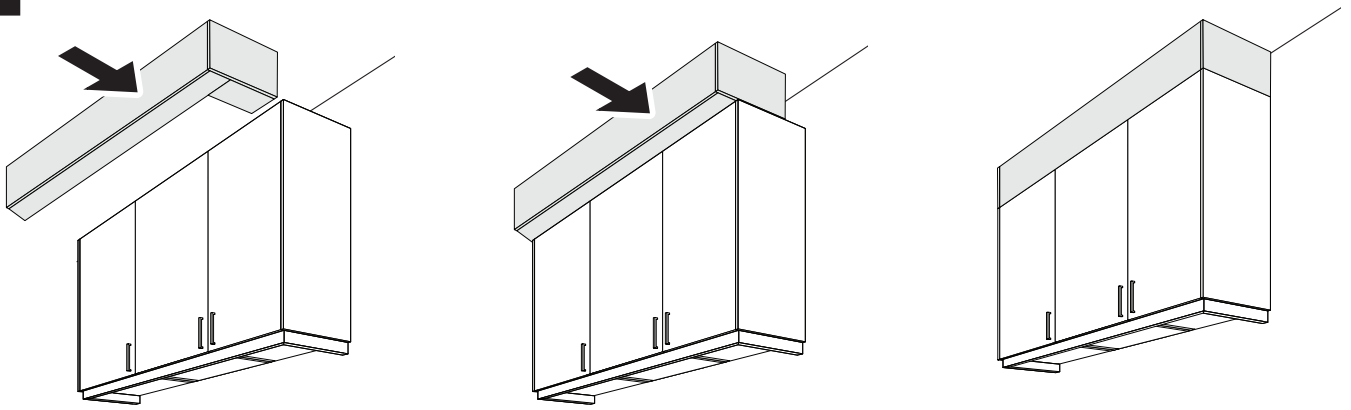
15



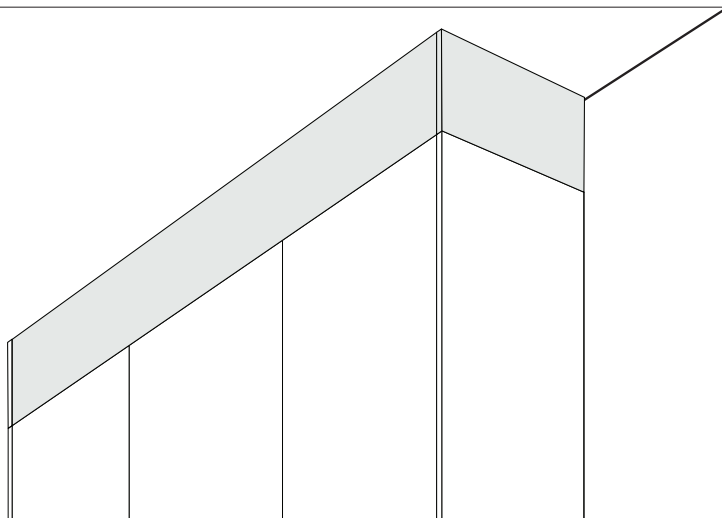
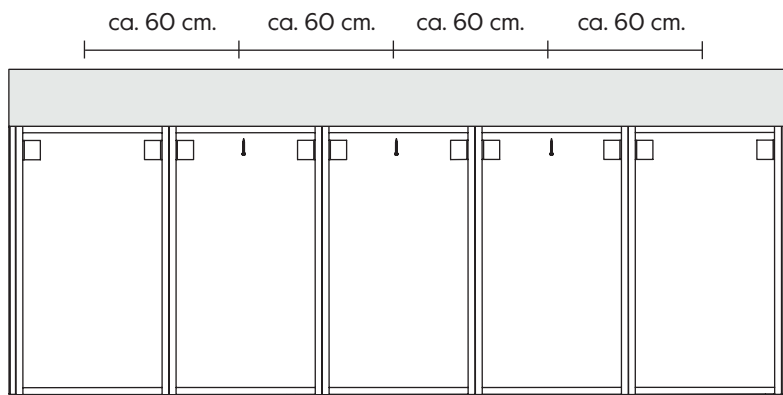
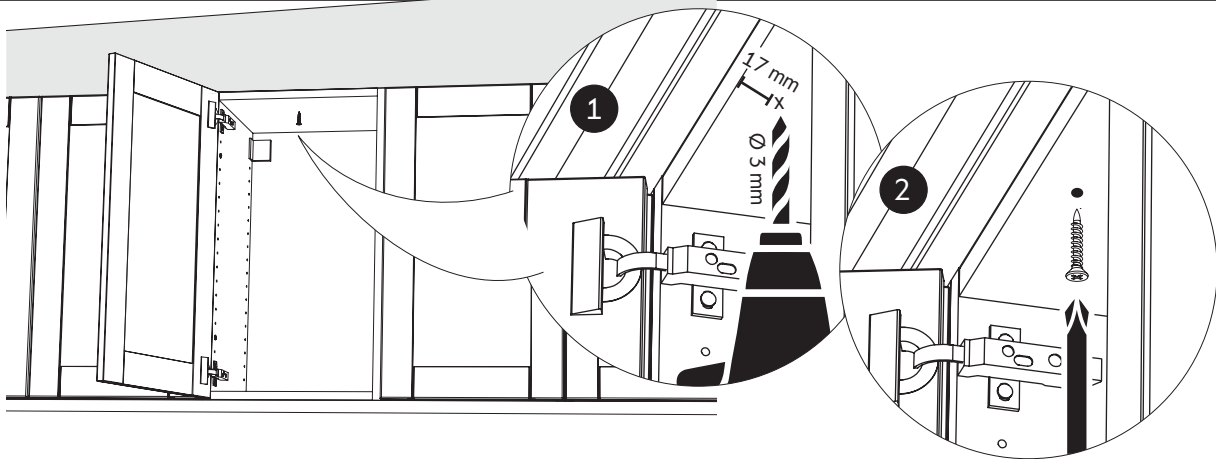
16



17



18



SE

Krönlist

DK

Topliste

NO

Kronlist

FI

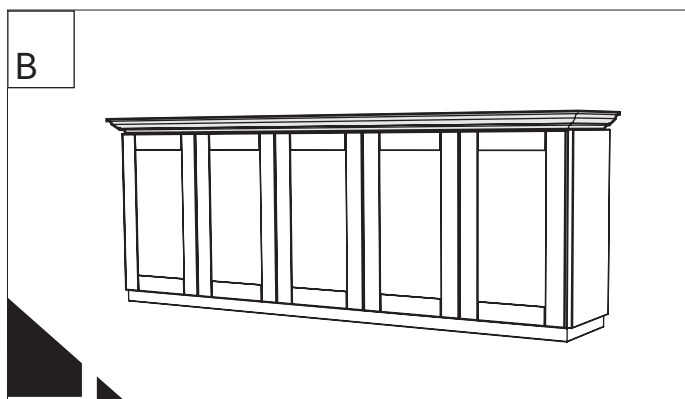
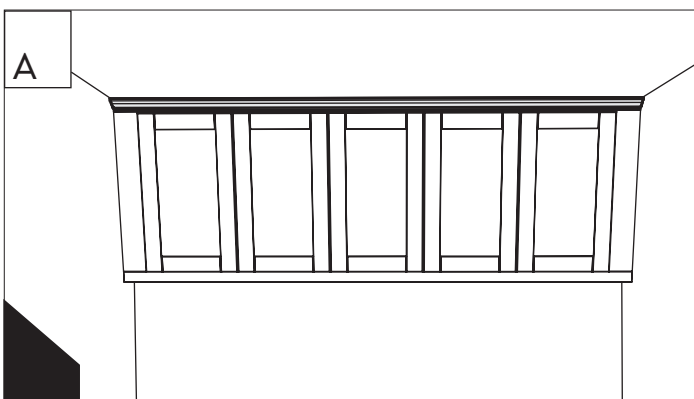
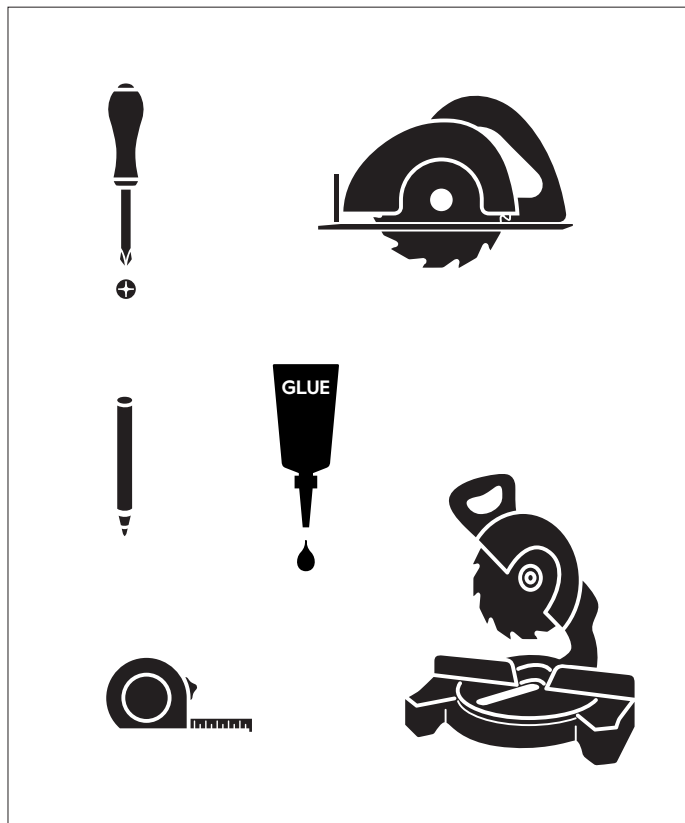
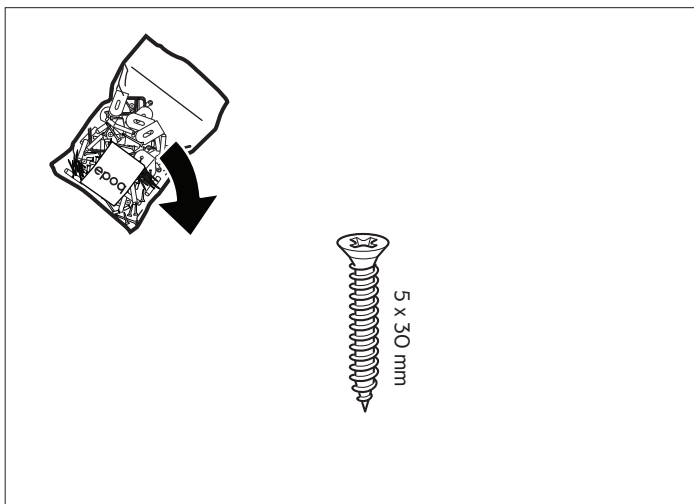
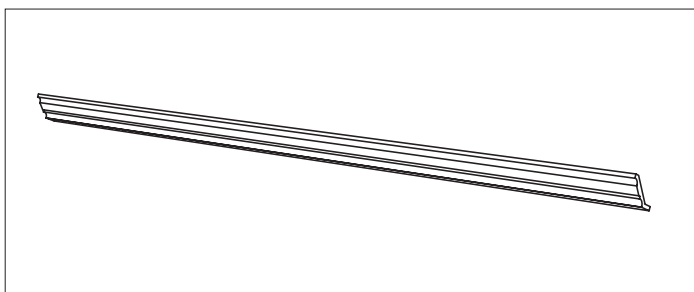
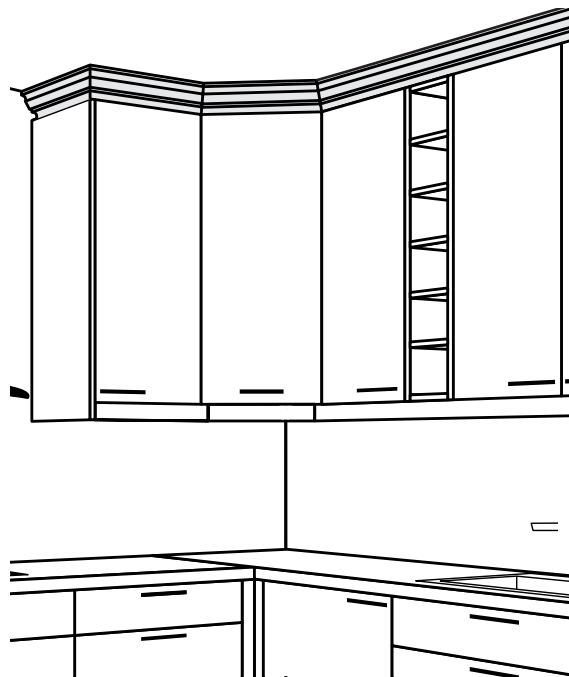
Koristelista

EN

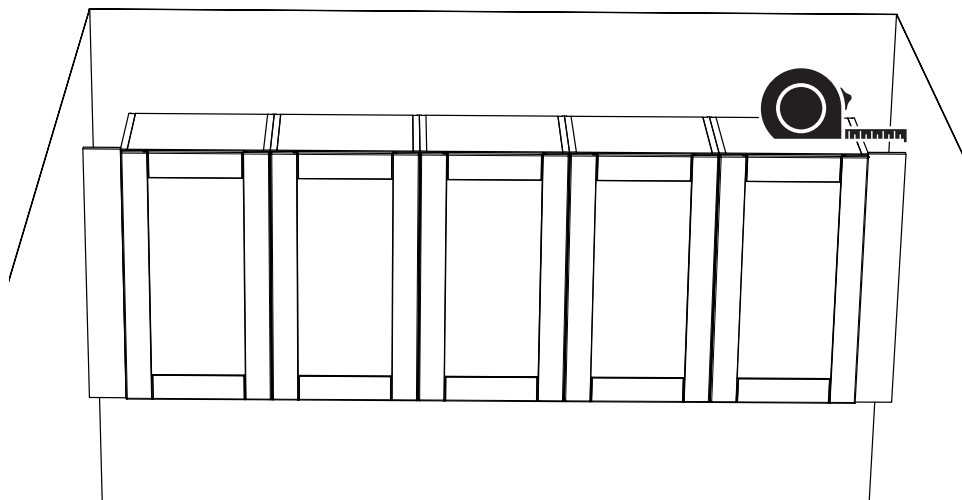
Crown molding

E1O2220007XX

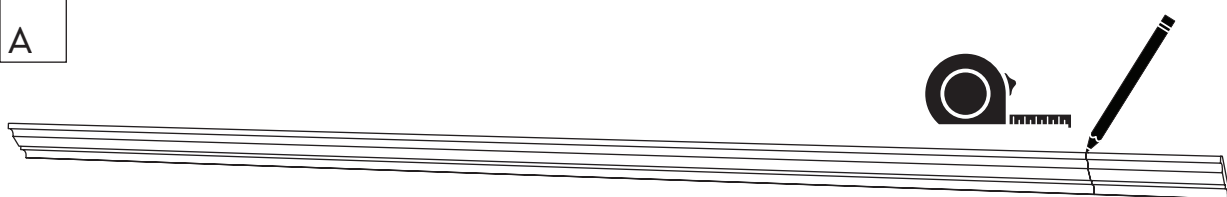
E1O2220003XX



1 A



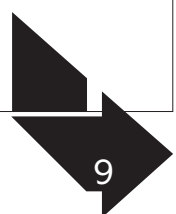
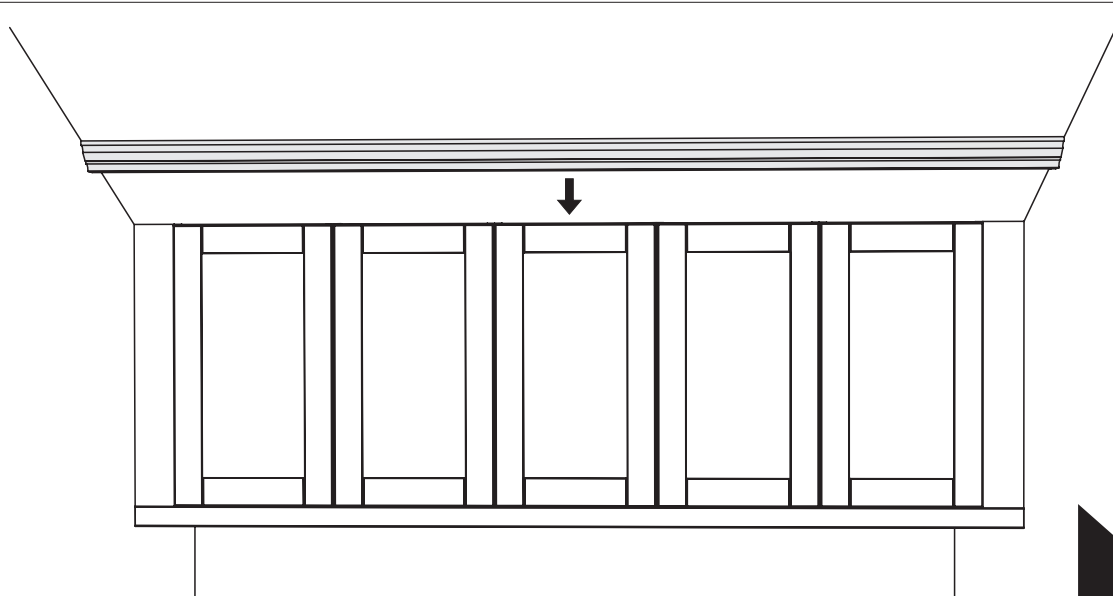
2 A



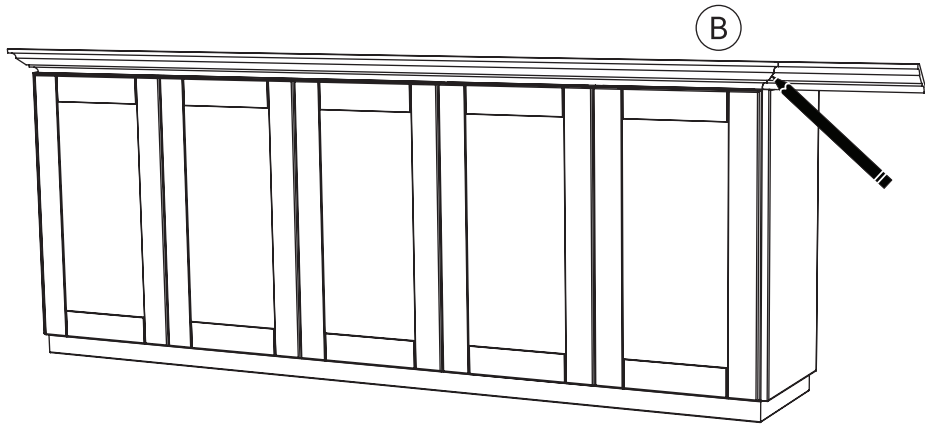
3 A



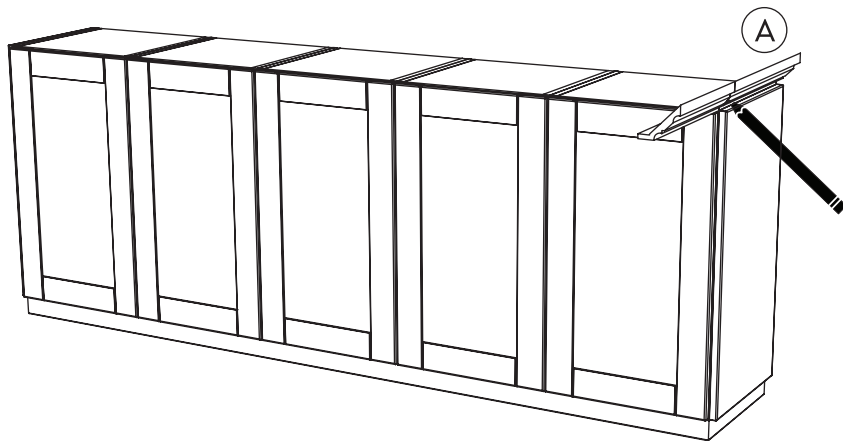
4 A



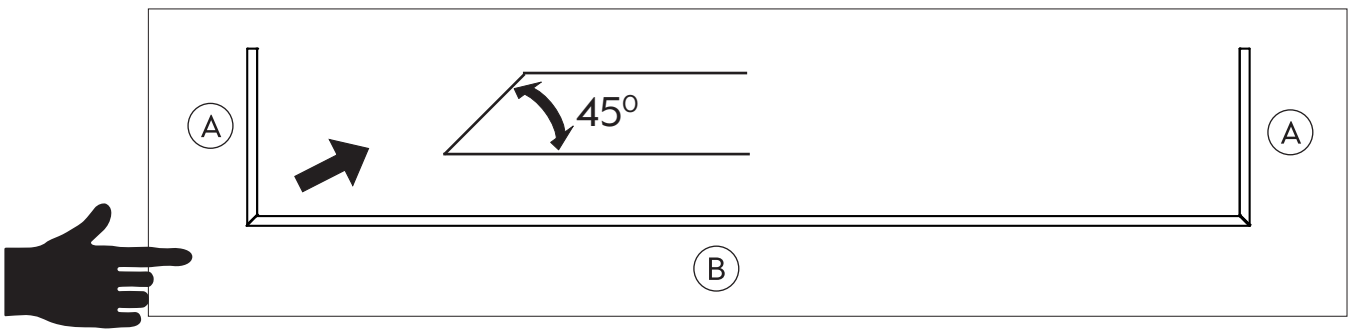
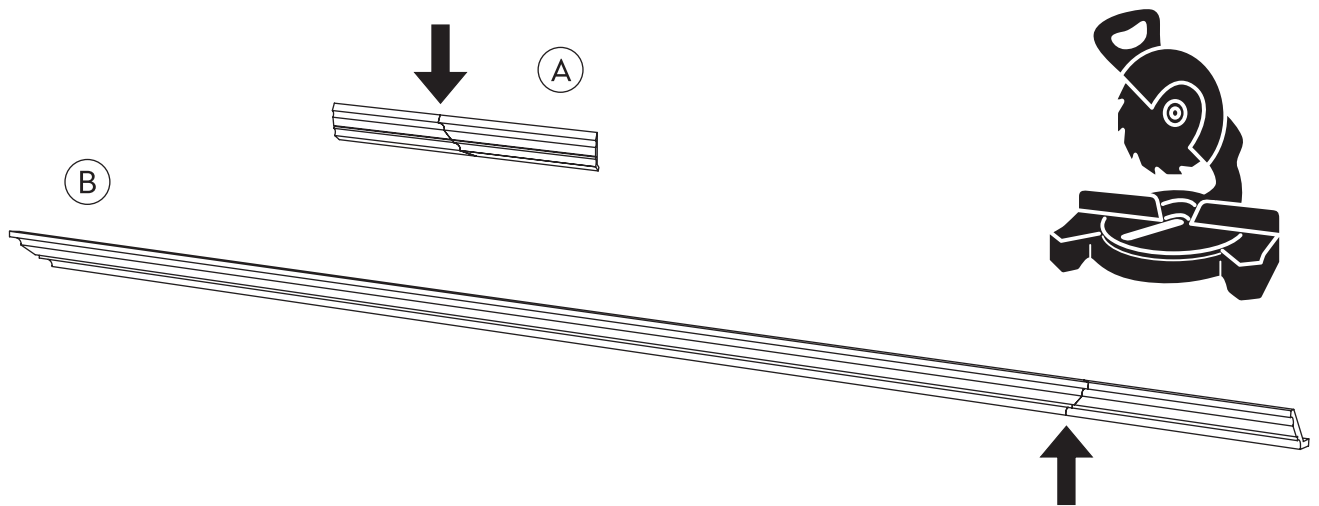
5 B



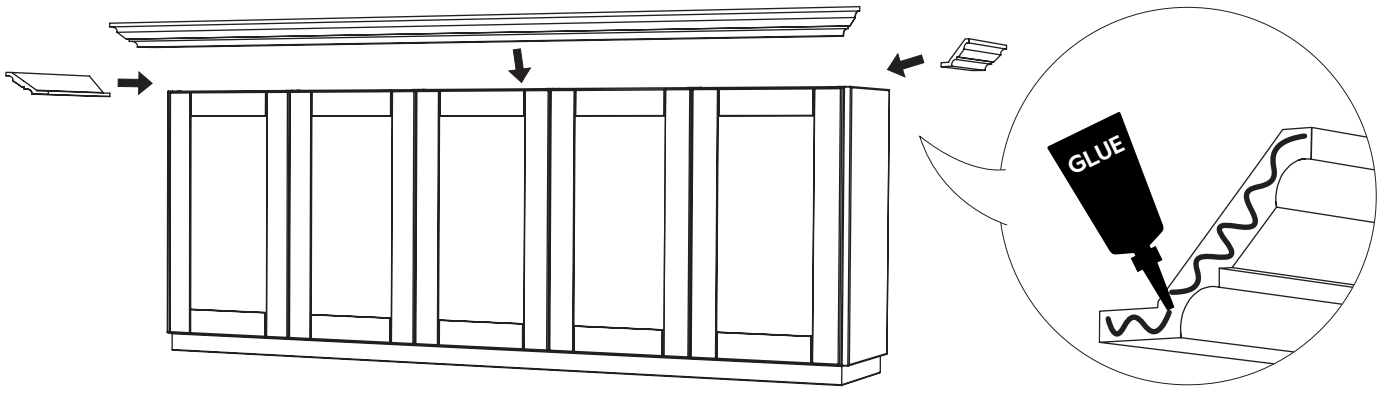
6 B



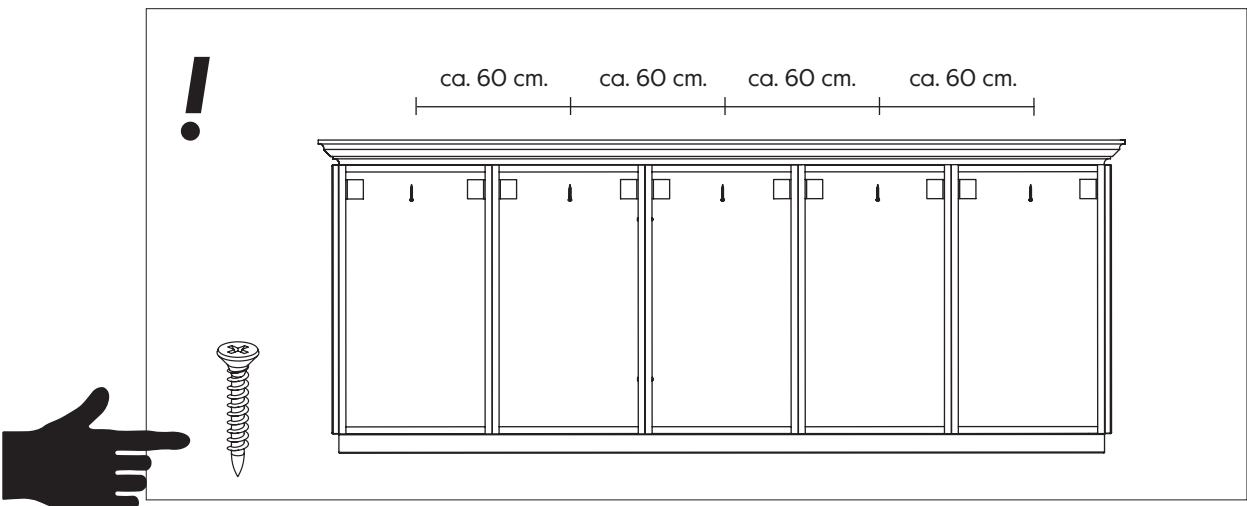
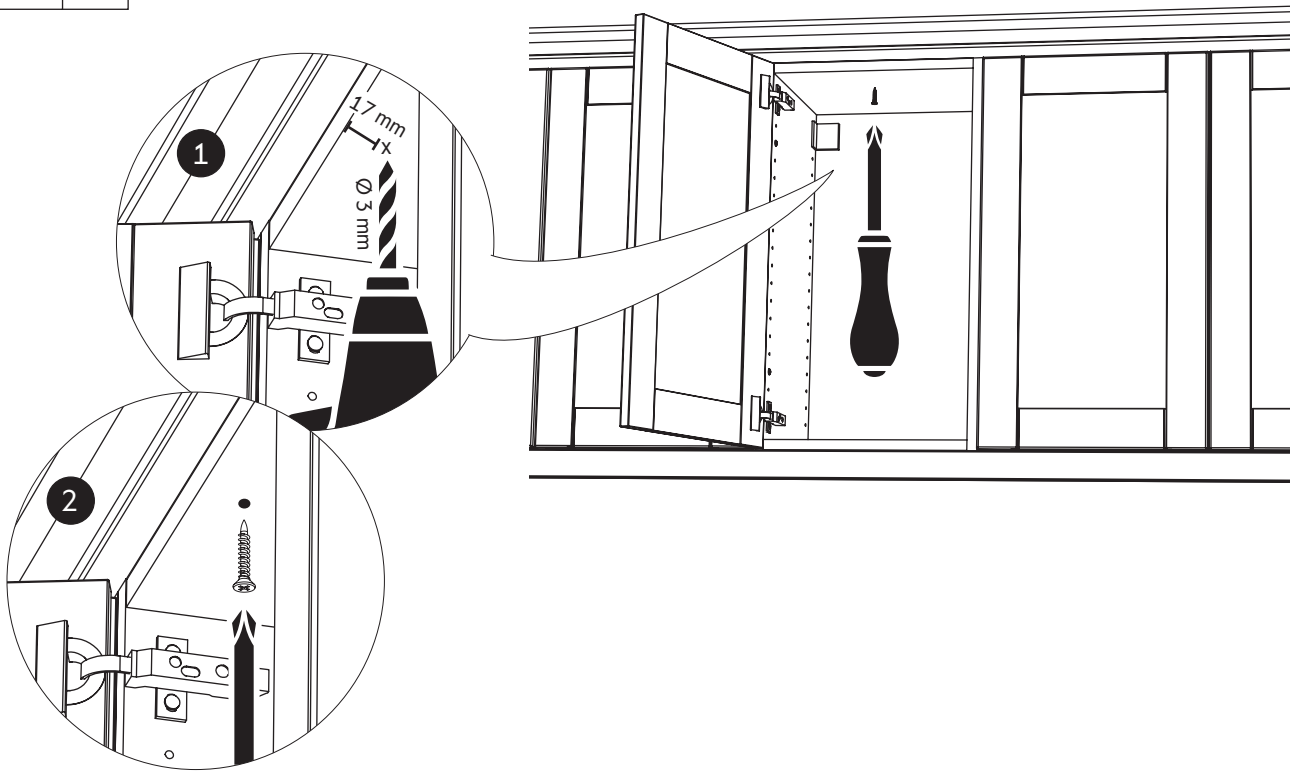
7 B



8 B



9 A B



SE Sockel

DK Sokkel

NO Sokkel

FI Sokkeli

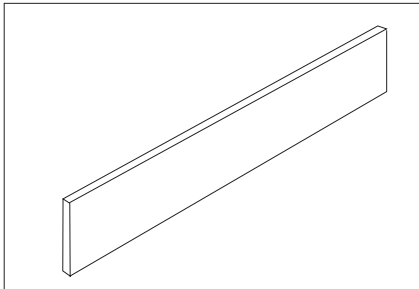
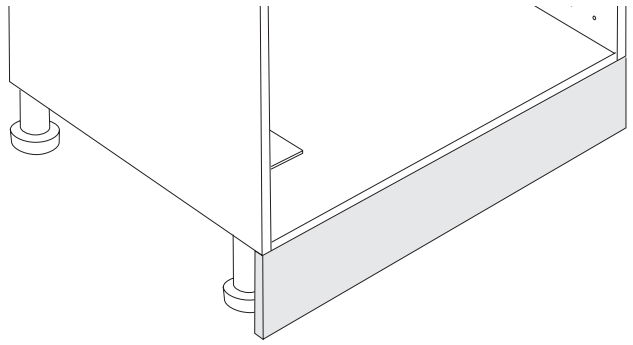
EN Plinth

E102246016xx

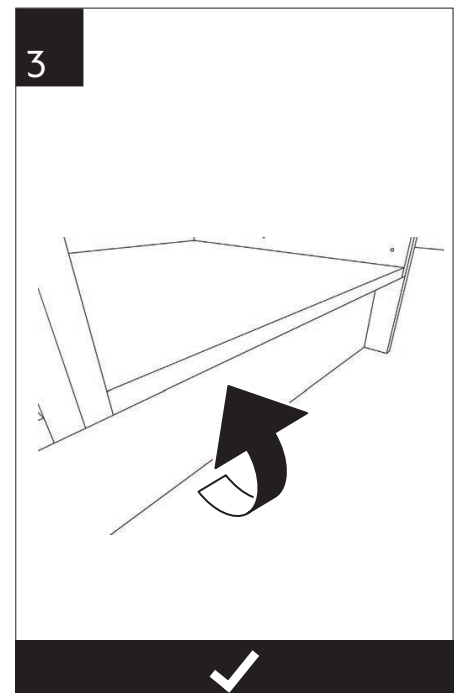
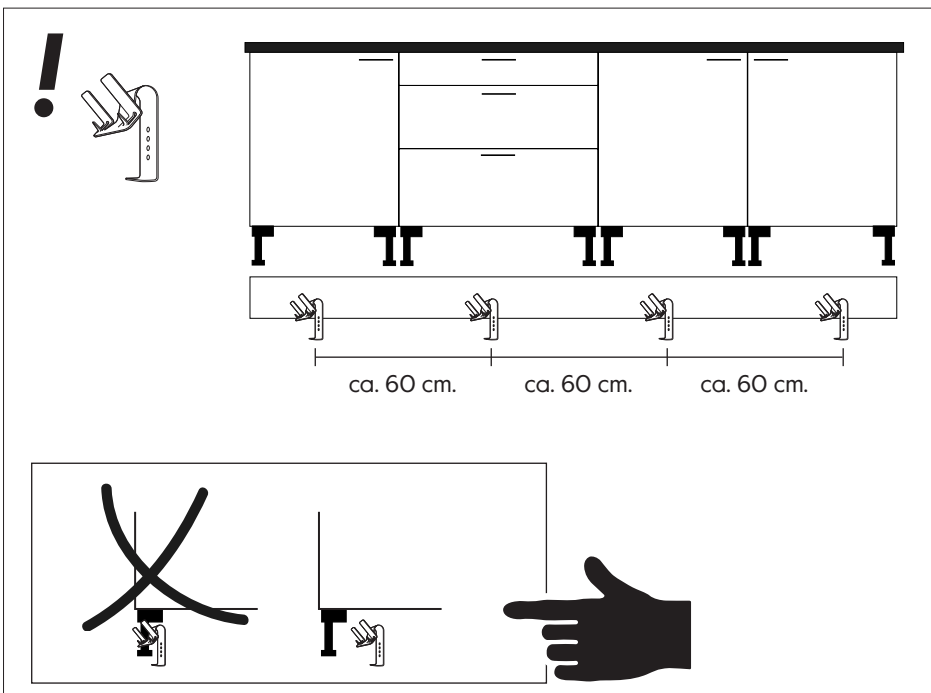
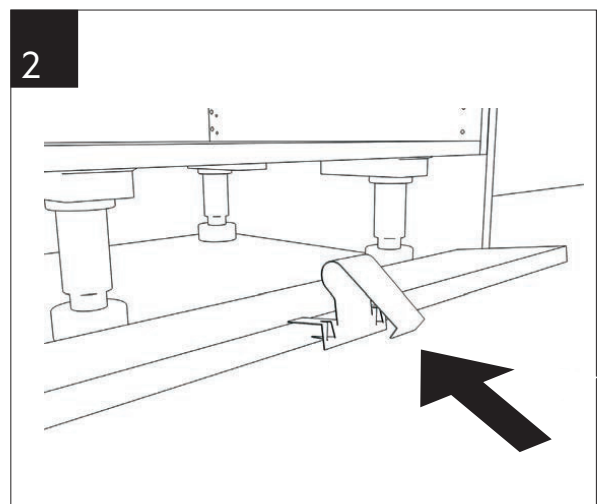
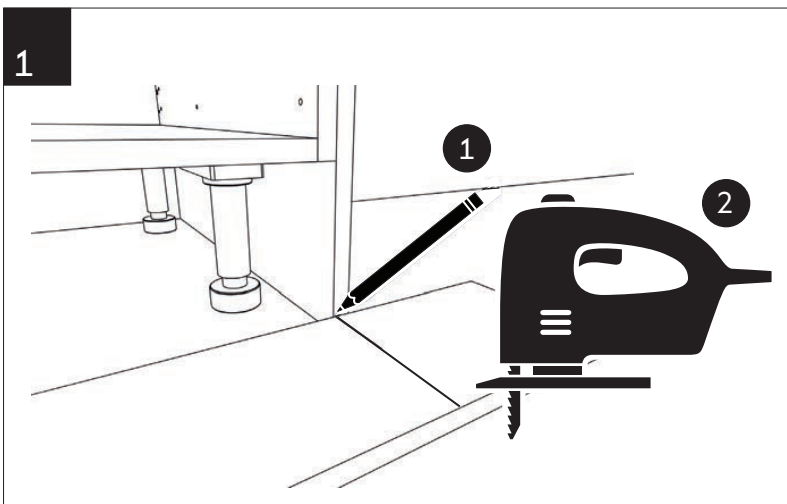
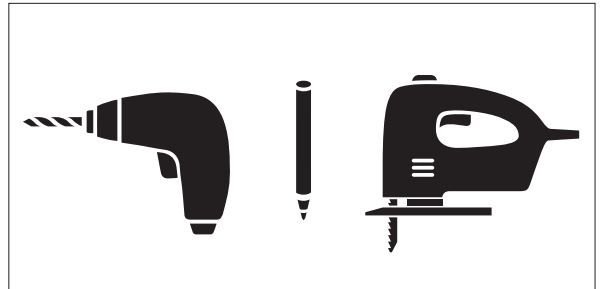
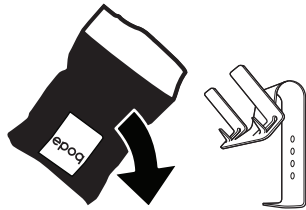
E102233016xx

200x16

233x16



E11000030109



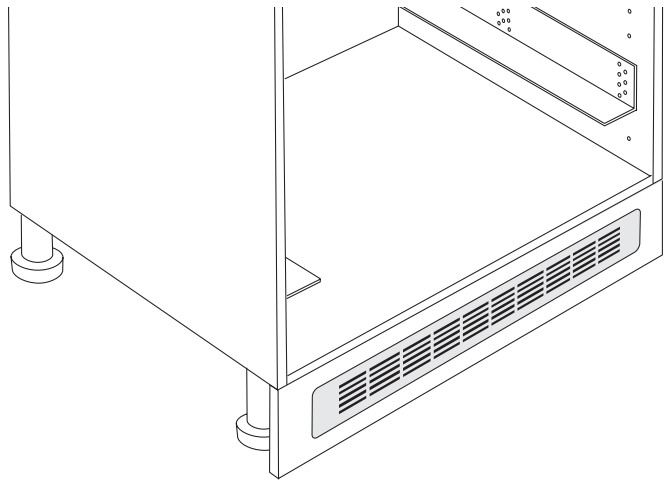
SE Ventilationsgaller

DK Ventilationsriste

NO Lufterist

FI Ilmanvaihtoritilä

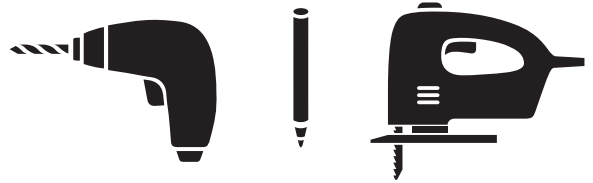
EN Ventilation grille



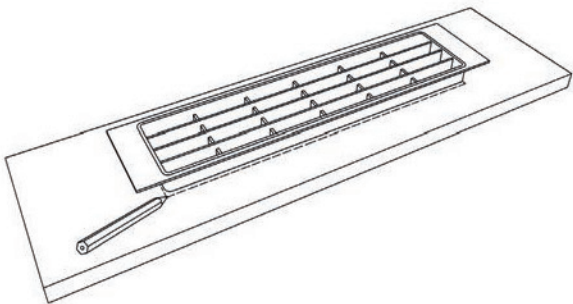
E10900020106

E10900020163

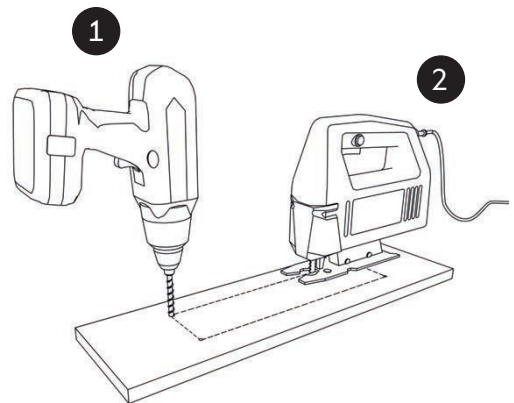
E10900020109



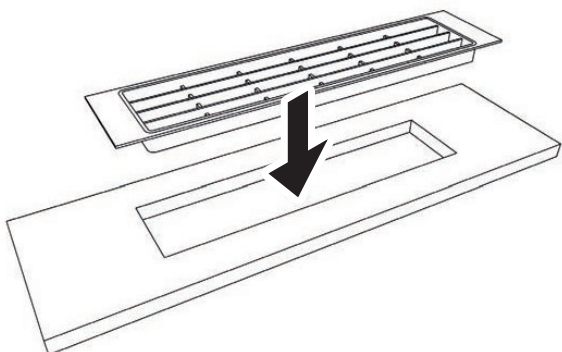
1



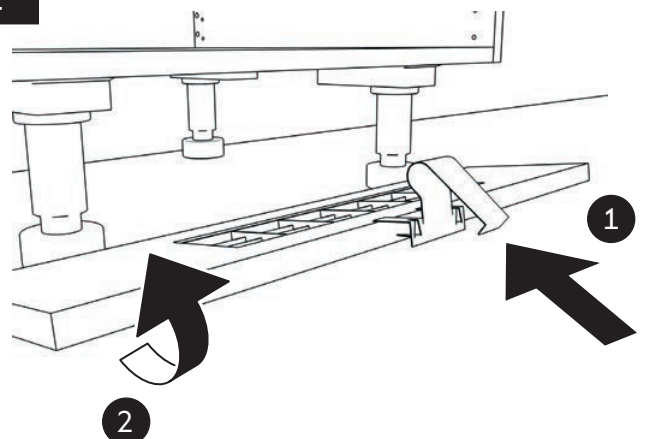
2



3



4



SE Vinkeljärn til högskåp för integrerad vitvara

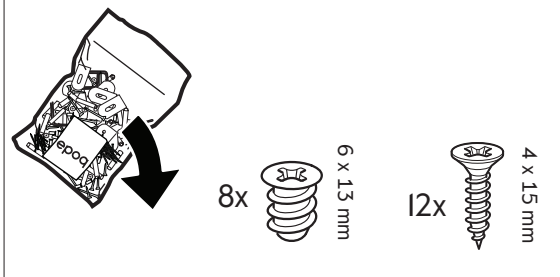
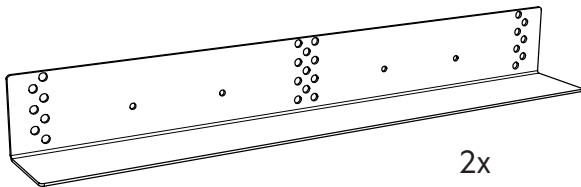
DK Vinkelbeslag for højskab til integreret hvidevarer

NO Vinkeljern til høyskap for integrerte hvitevarer

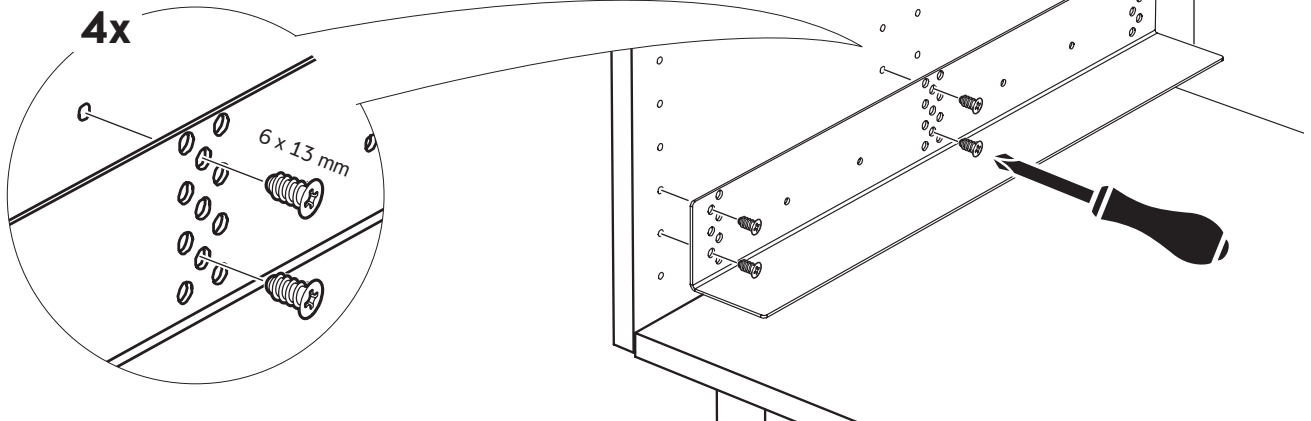
FI Kulmarauta integroitaville kodinkoneille

EN L-profile for tall unit for integrated appliances

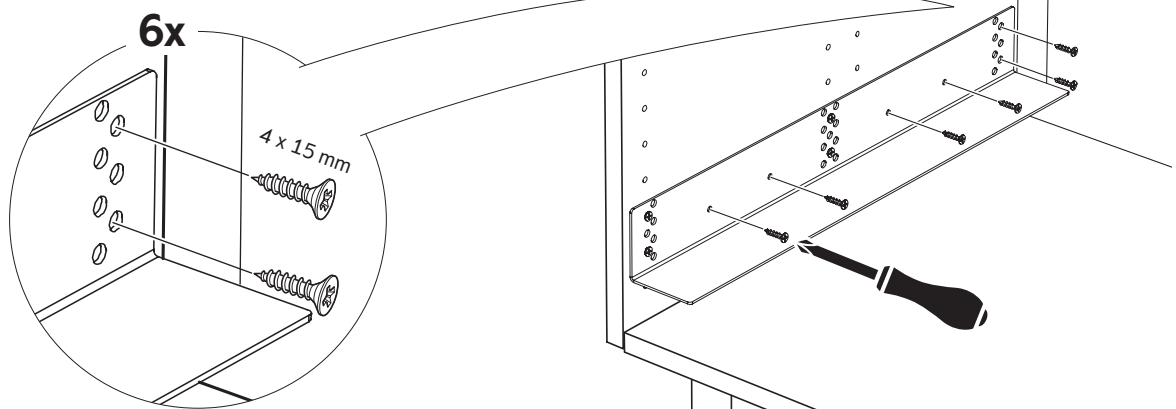
E10900010263



1



2



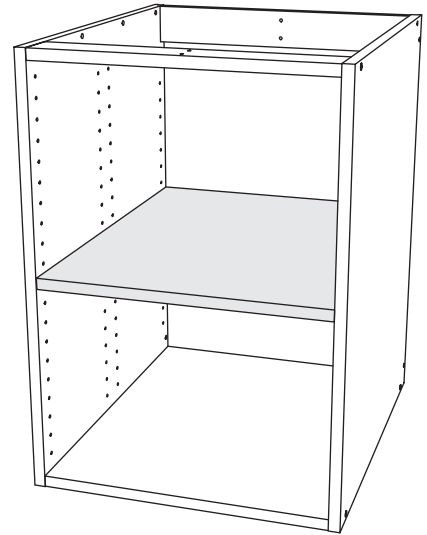
SE Hyllplan

DK Hylder

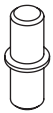
NO Hylleplater

FI Hyllylevyt

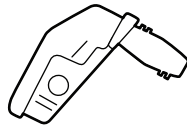
EN Shelves



A



B



C

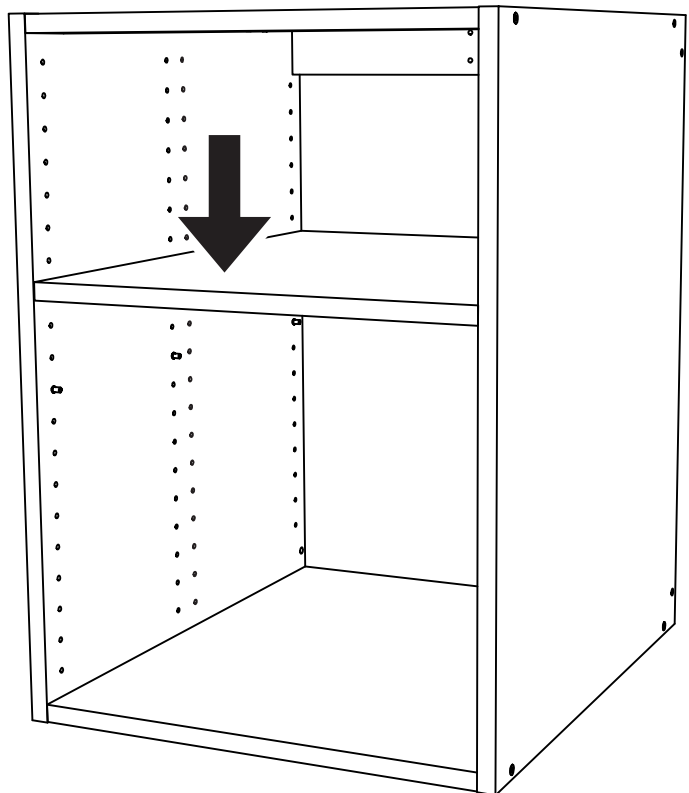
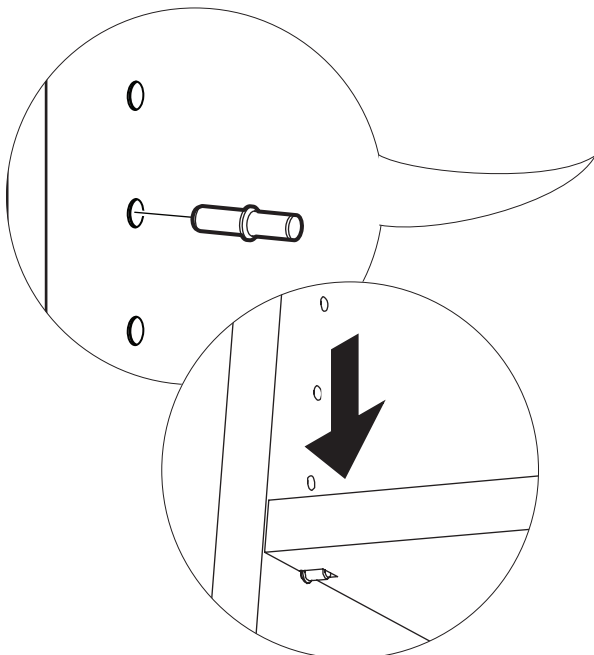
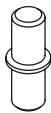


2

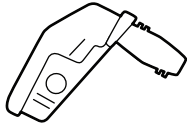
3

1

A



2 B



4x

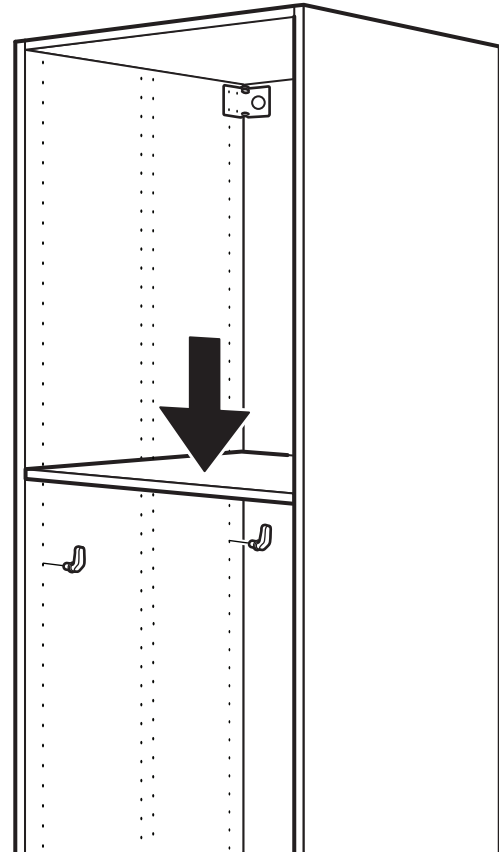
0

0

0



CLICK!



3 C



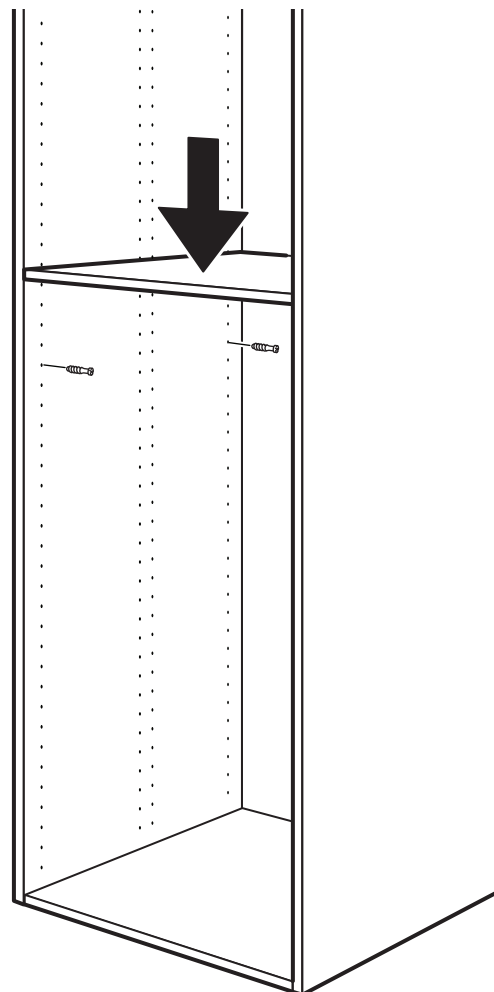
4x

0

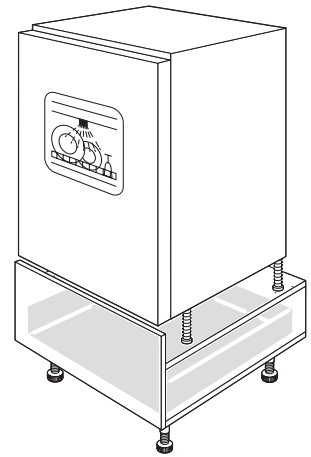
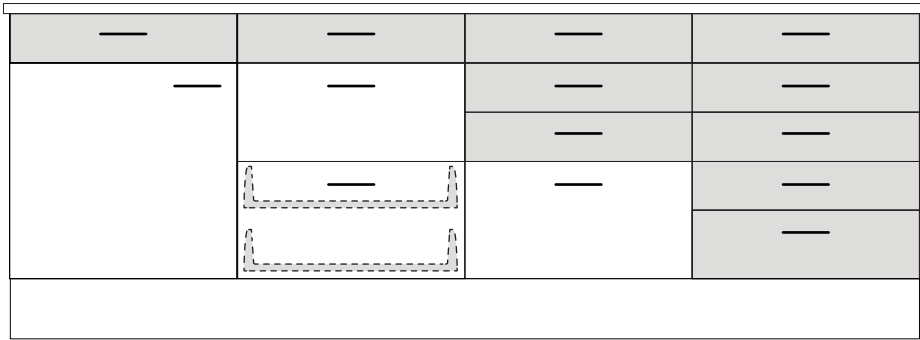
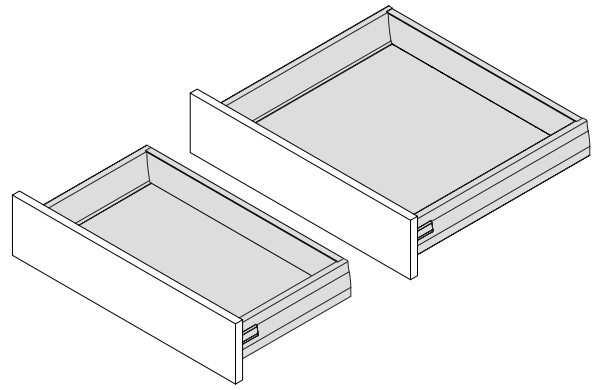
0



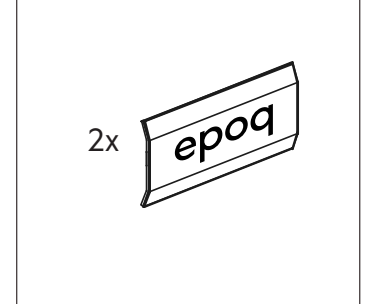
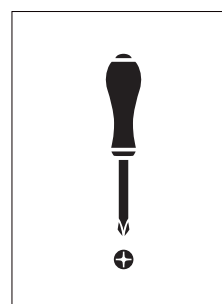
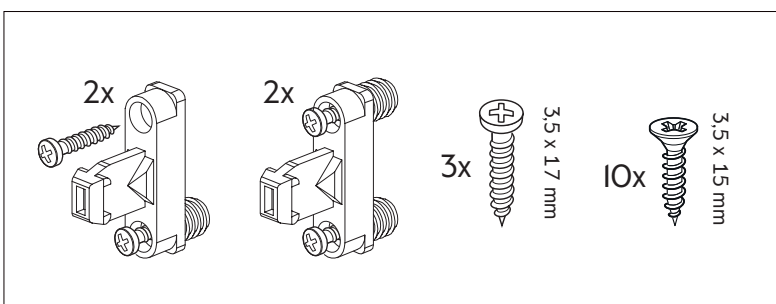
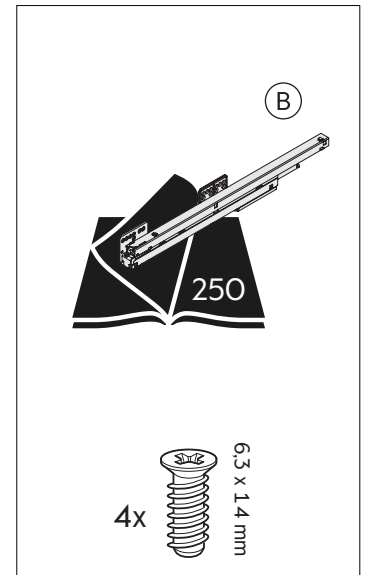
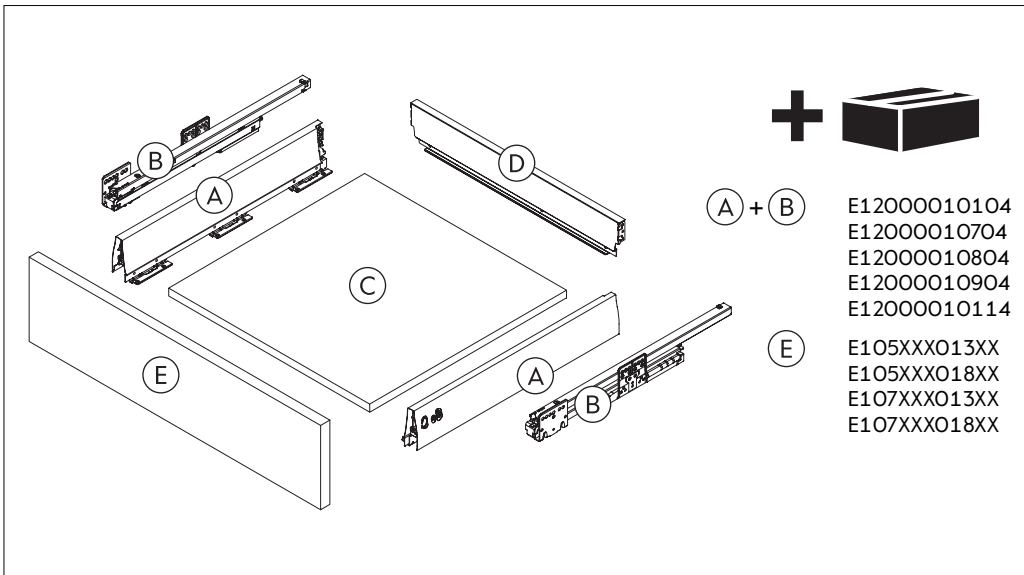
CLICK!



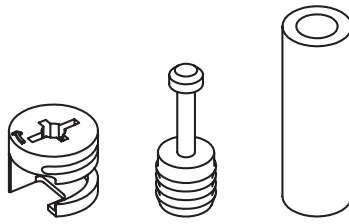
- SE** Låg låda XP
- DK** Lav skuffe XP
- NO** Lav skuff XP
- FI** Matala laatikko XP
- EN** Low drawer XP



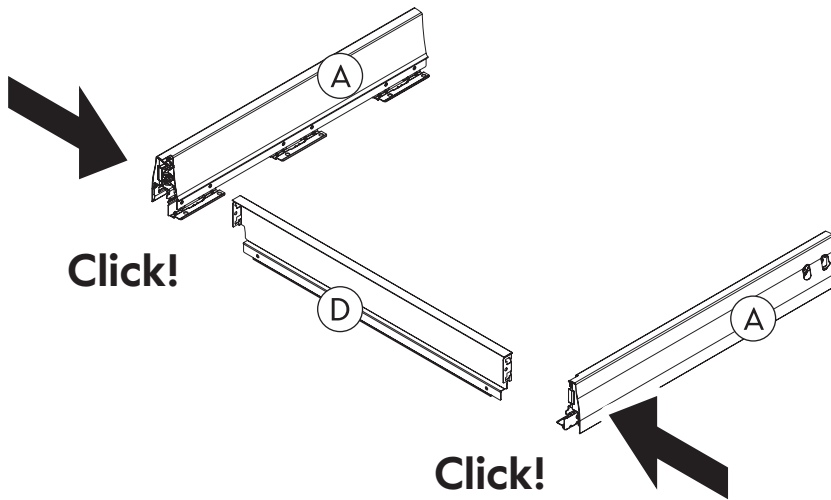
E12006270808	E12008270808	E12010270808	E12010040808	E12010000808		
60x27 cm	80x27	100x27 cm	100x40 cm	100x55 cm		
E12016027504	E12018027504	E12034000808	E12035000808	E12036000808	E12006040808	E12008040808
60x27 cm	80x27	40x30 cm	50x30 cm	60x30 cm	60x40 cm	80x40 cm
E12012040808	E12003000808	E12004000808	E12005000808	E12006000808	E12008000808	E12012000808
120x40 cm	30x55 cm	40x55 cm	50x55 cm	60x55 cm	80x55 cm	120x55 cm



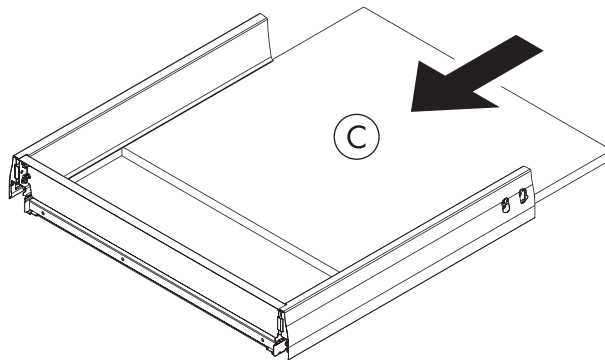
E12012040808	E12012000808
120x40 cm	120x55 cm
E12010040808	E12010000808
100x40 cm	100x55 cm



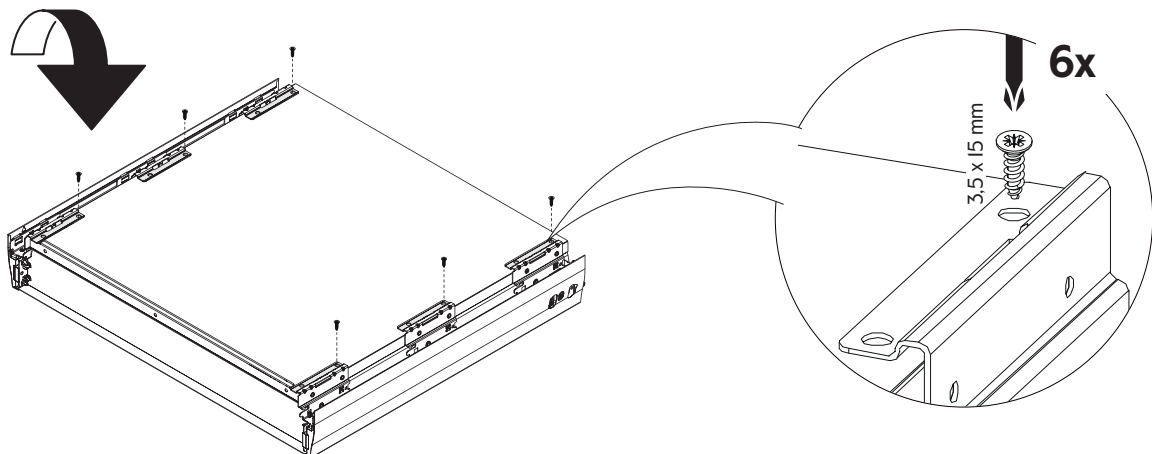
1



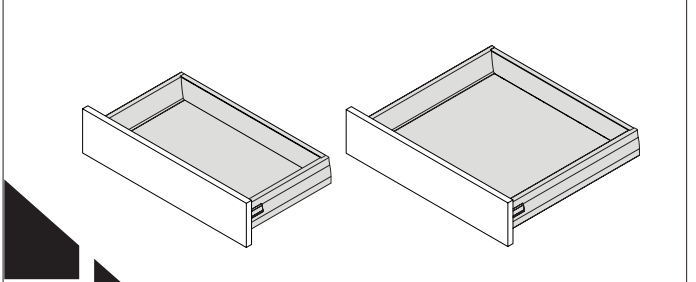
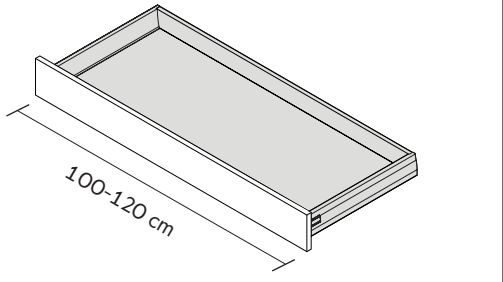
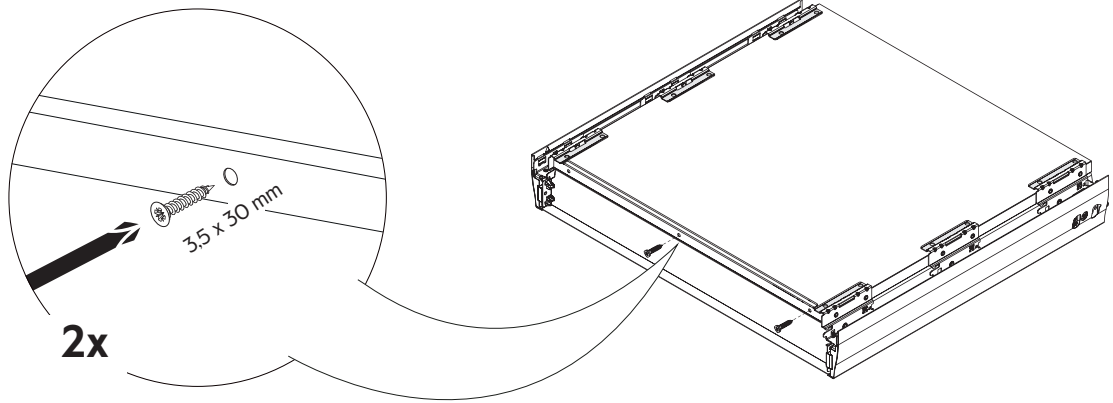
2



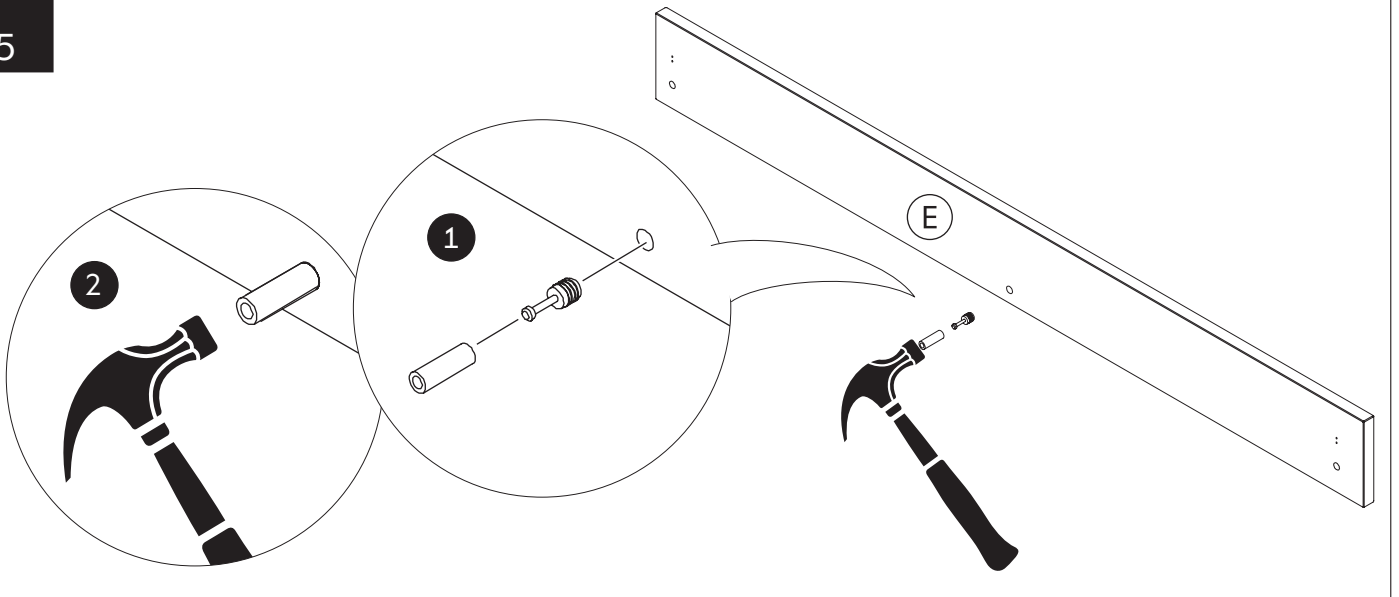
3



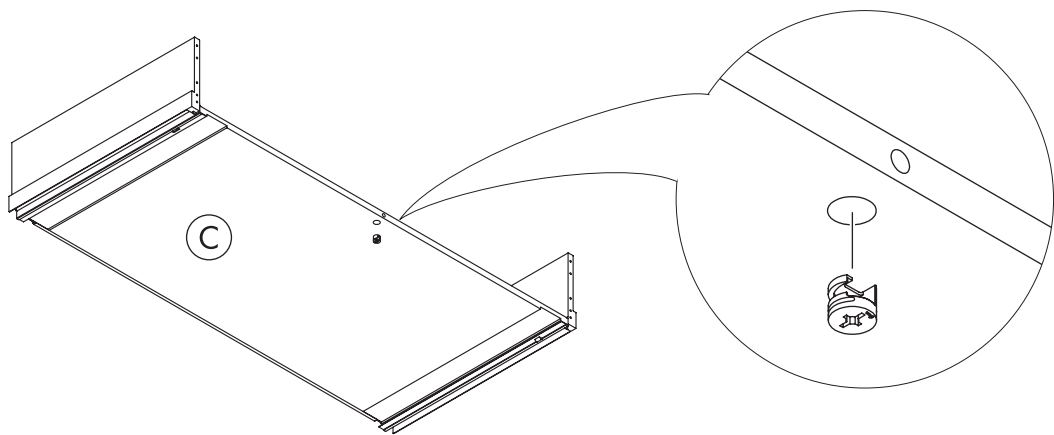
4



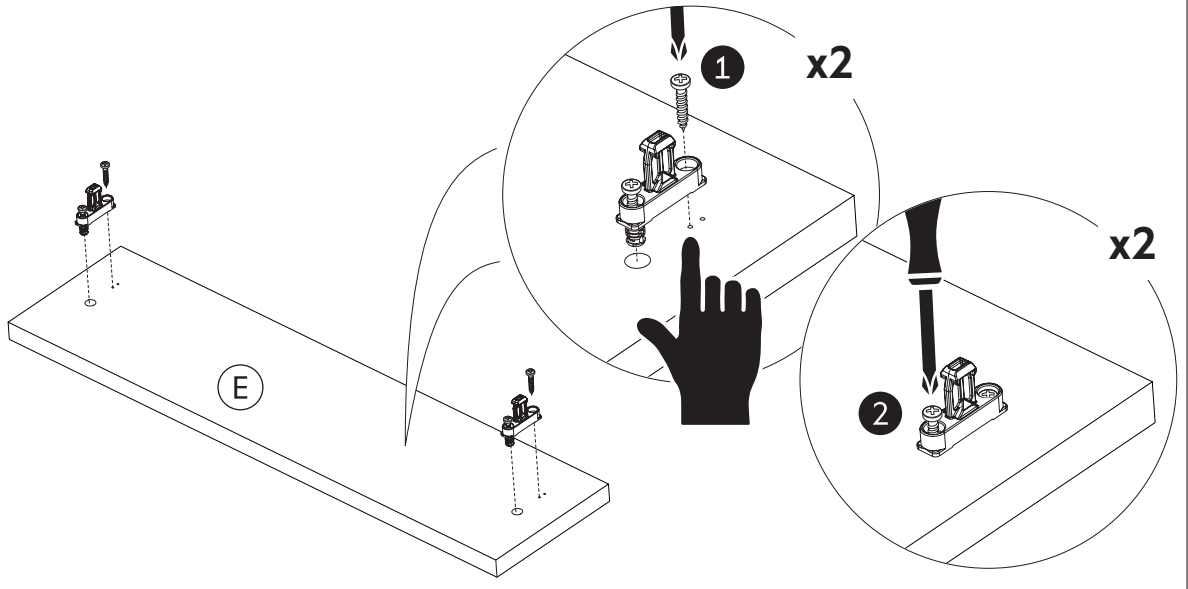
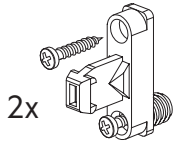
5



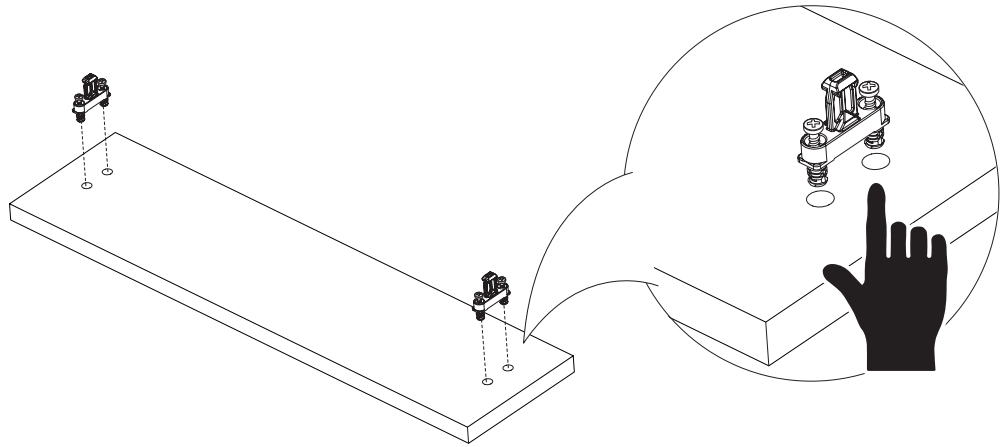
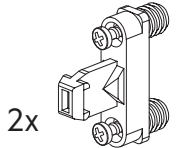
6



7 A

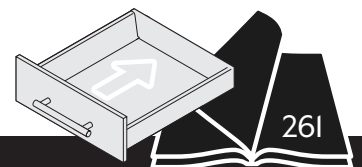
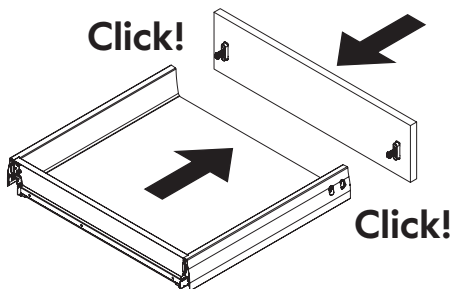
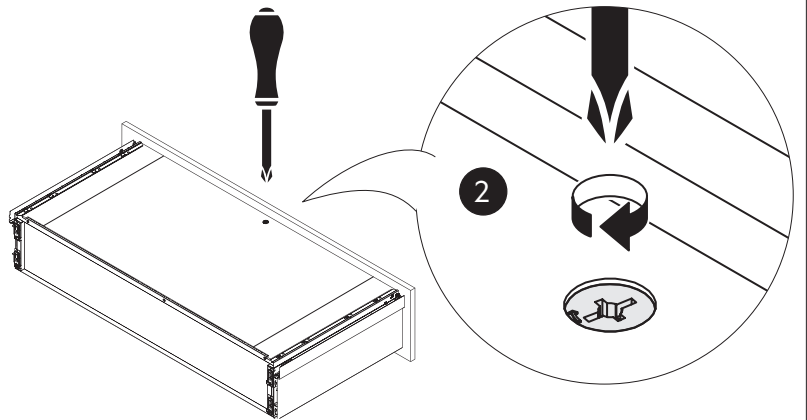


7 B

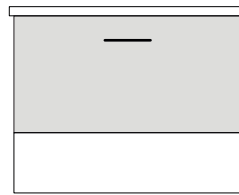
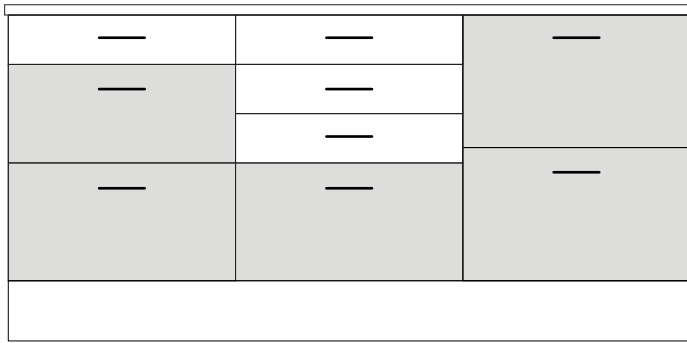
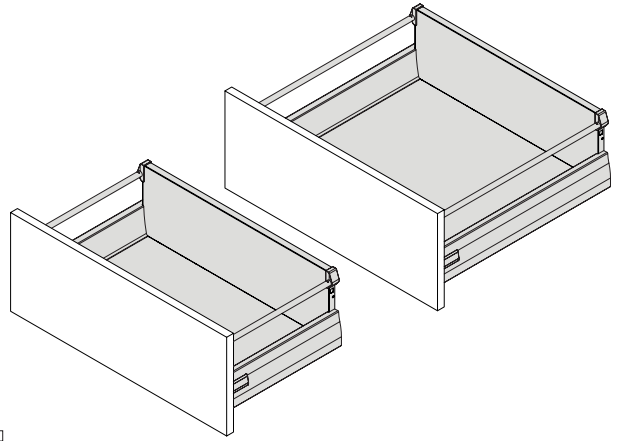


8

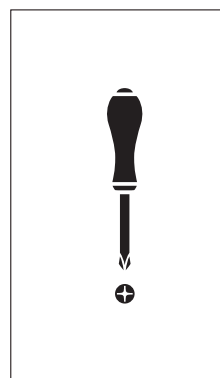
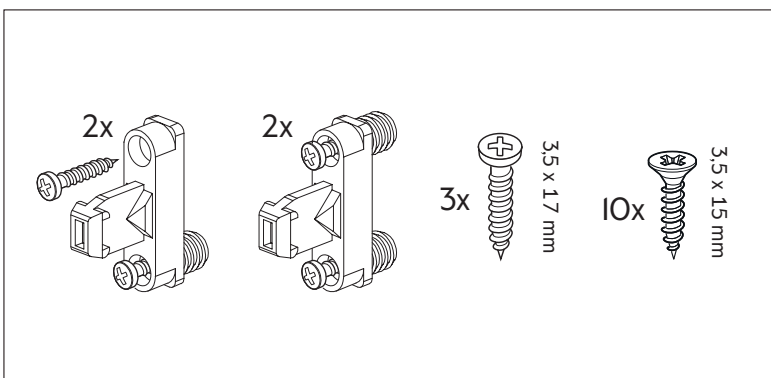
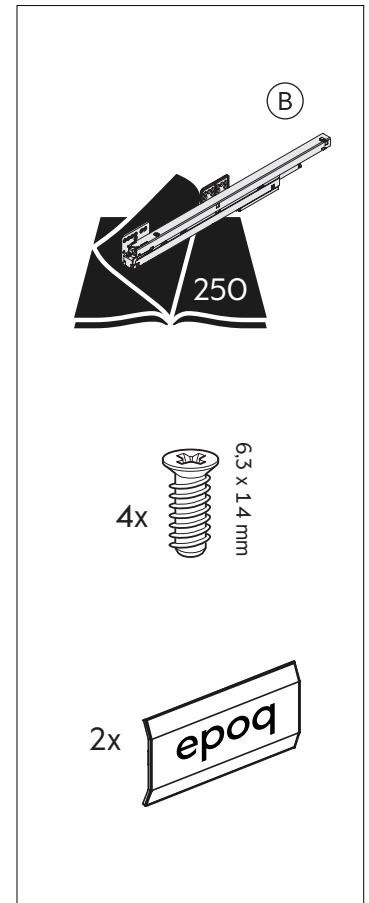
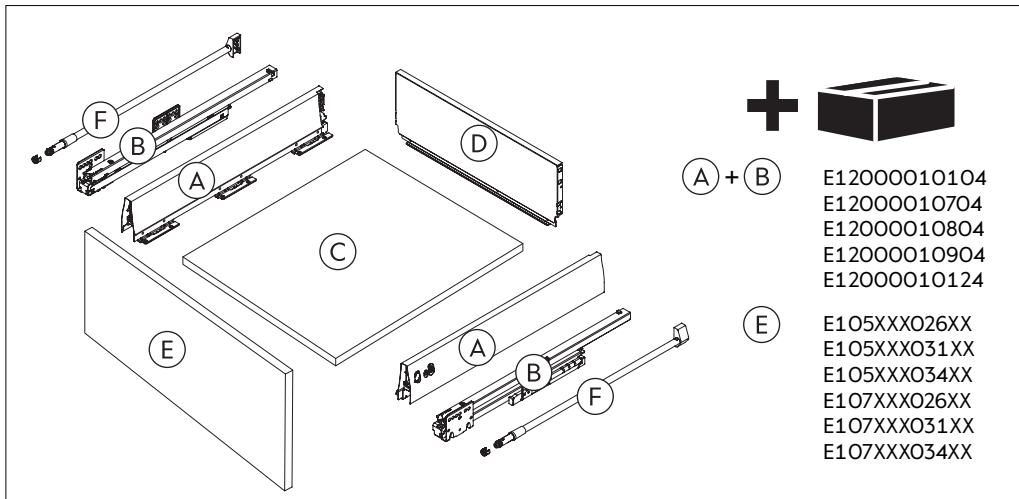
E12012040808	E12012000808
120x40 cm	120x55 cm
E12010040808	E12010000808
100x40 cm	100x55 cm

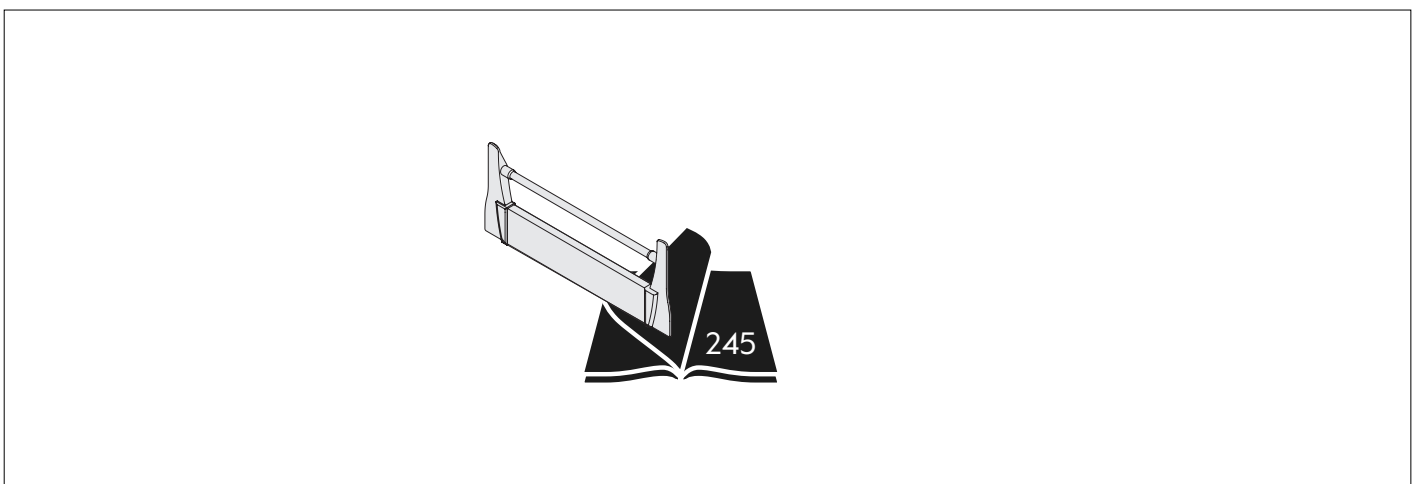
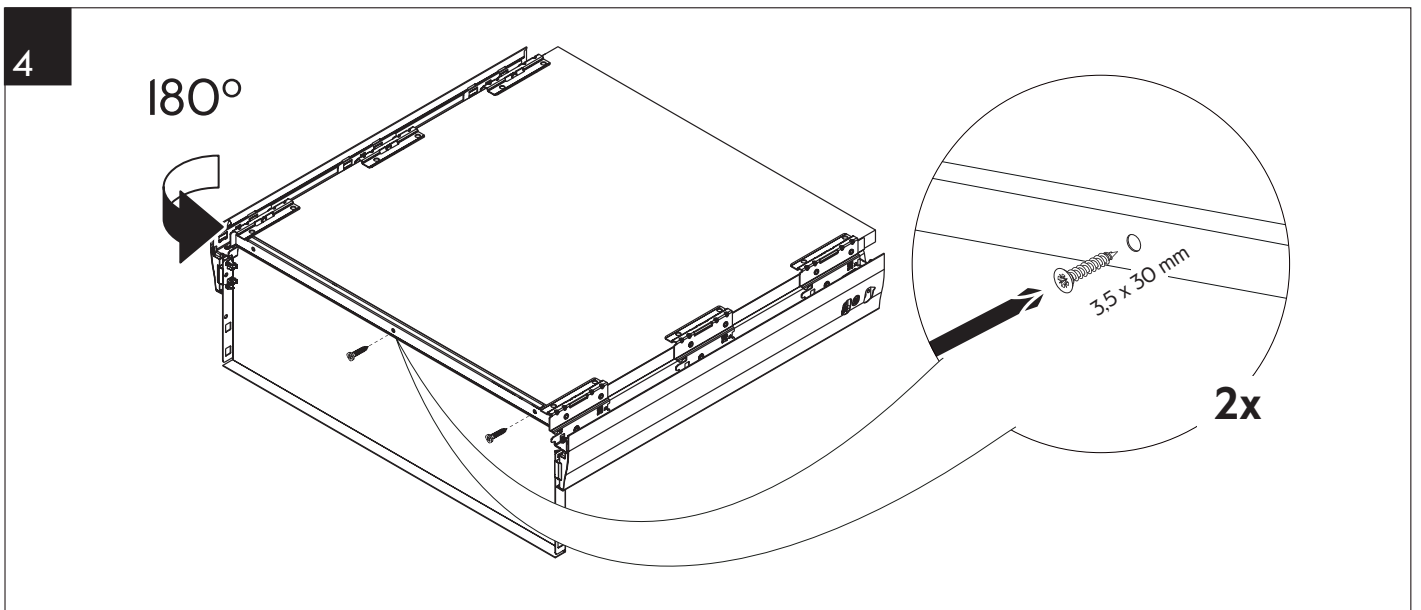
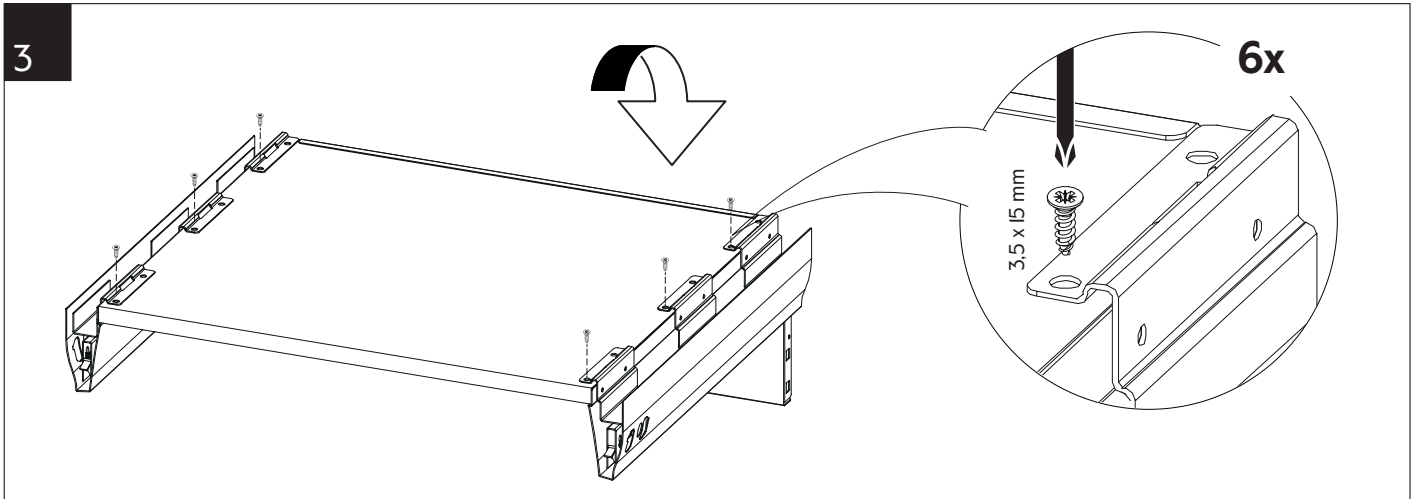
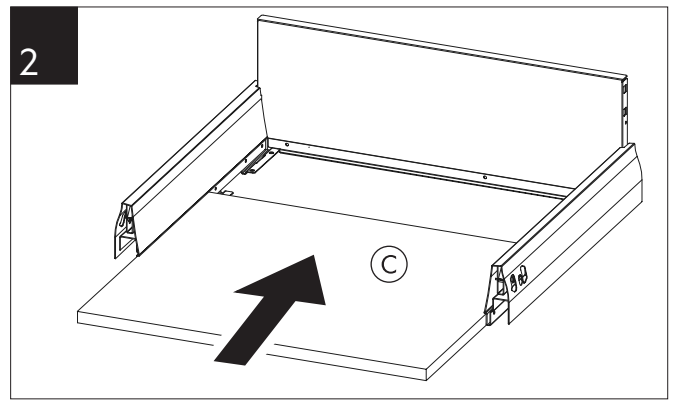
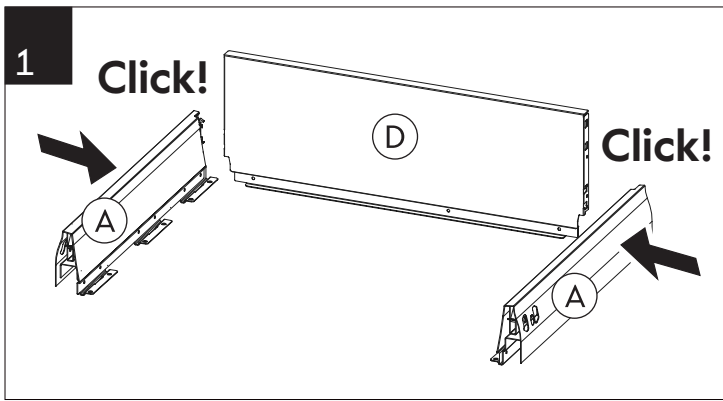


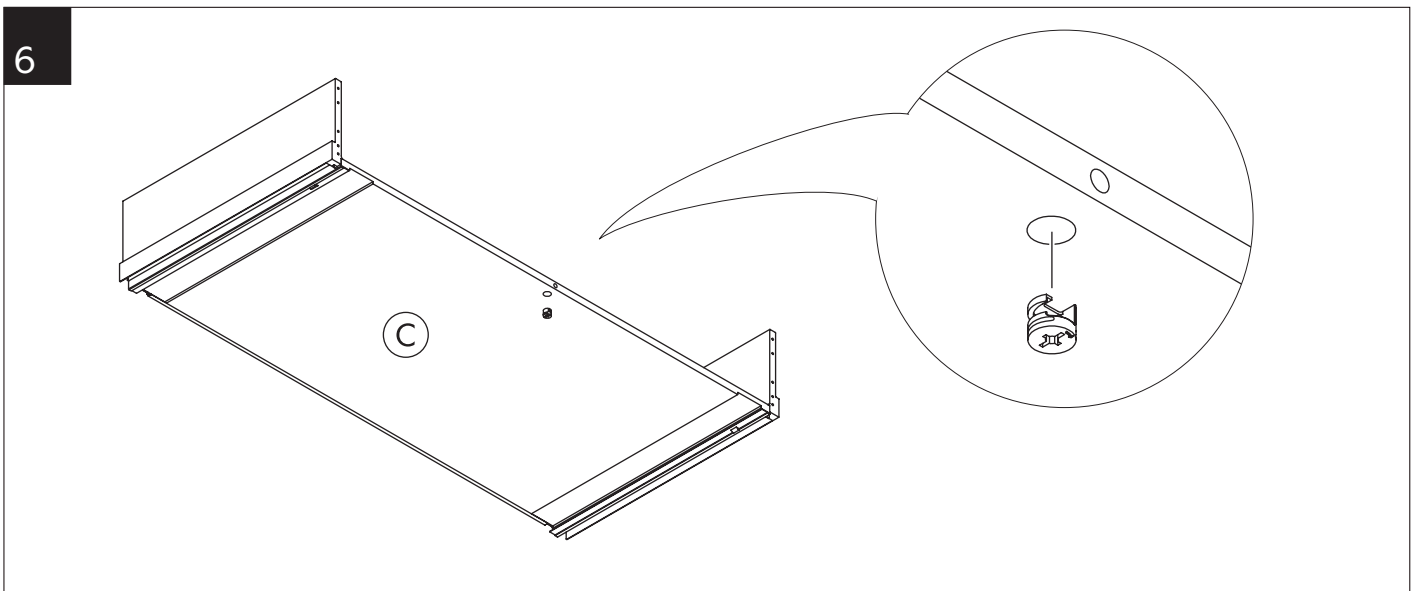
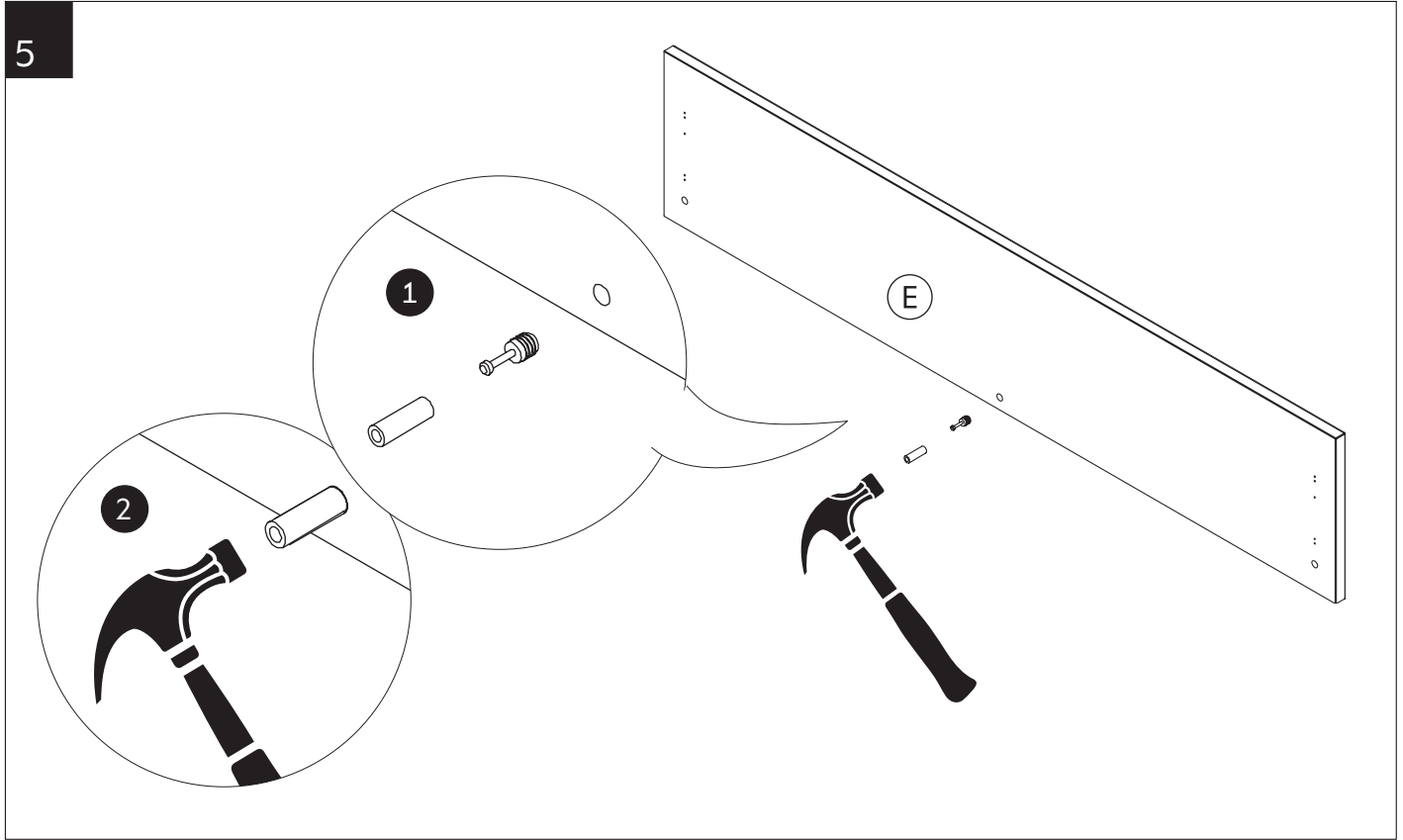
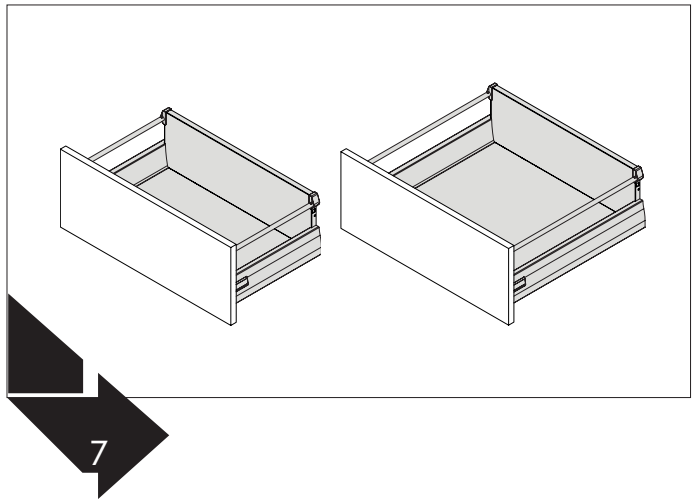
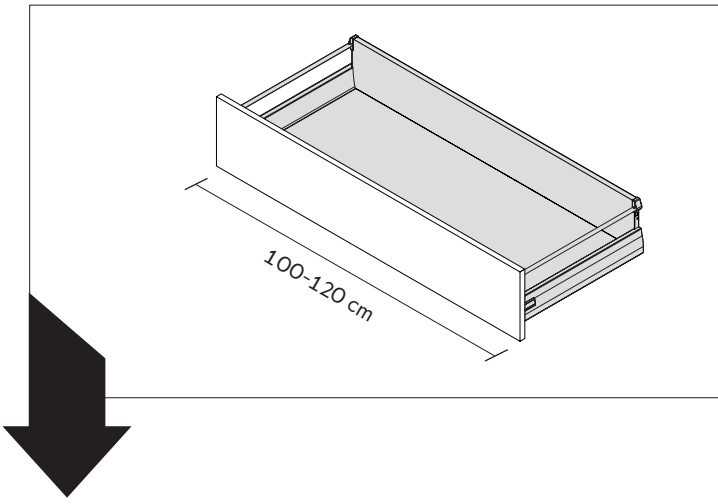
SE Hög låda XP
DK Høj skuffe XP
NO Høy skuff XP
FI Korkea laatikko XP
EN High drawer XP

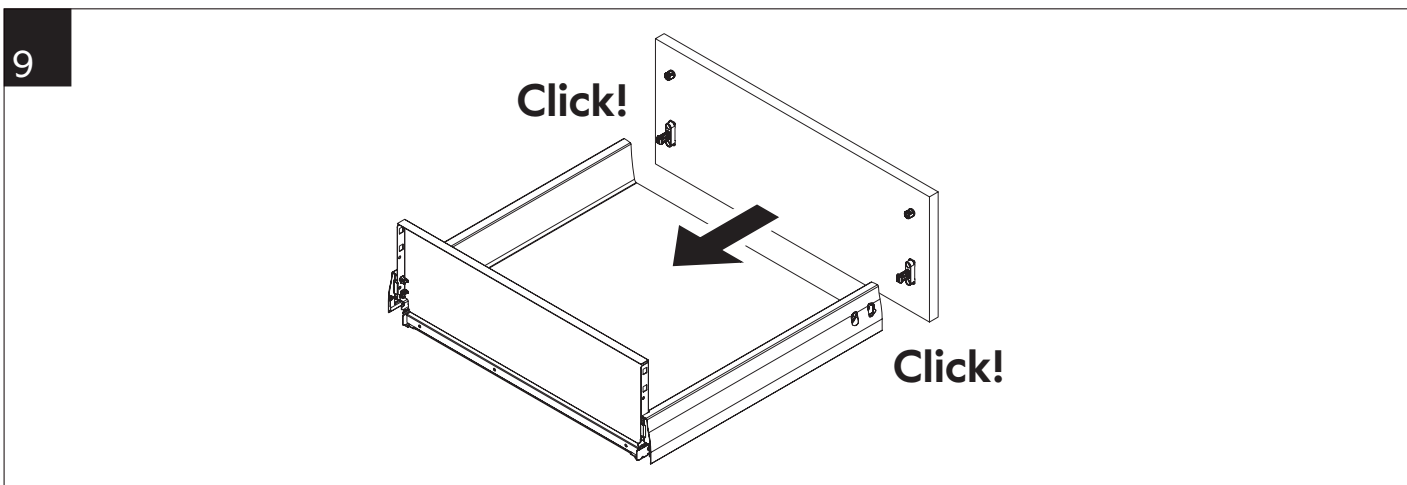
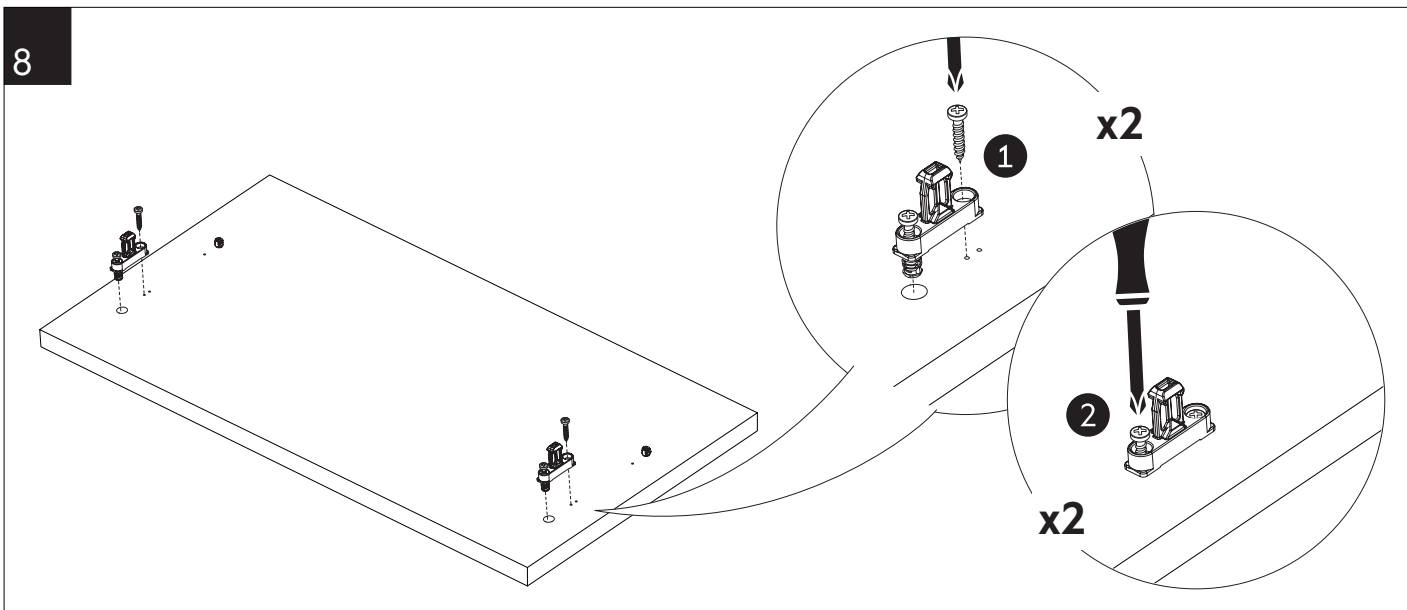
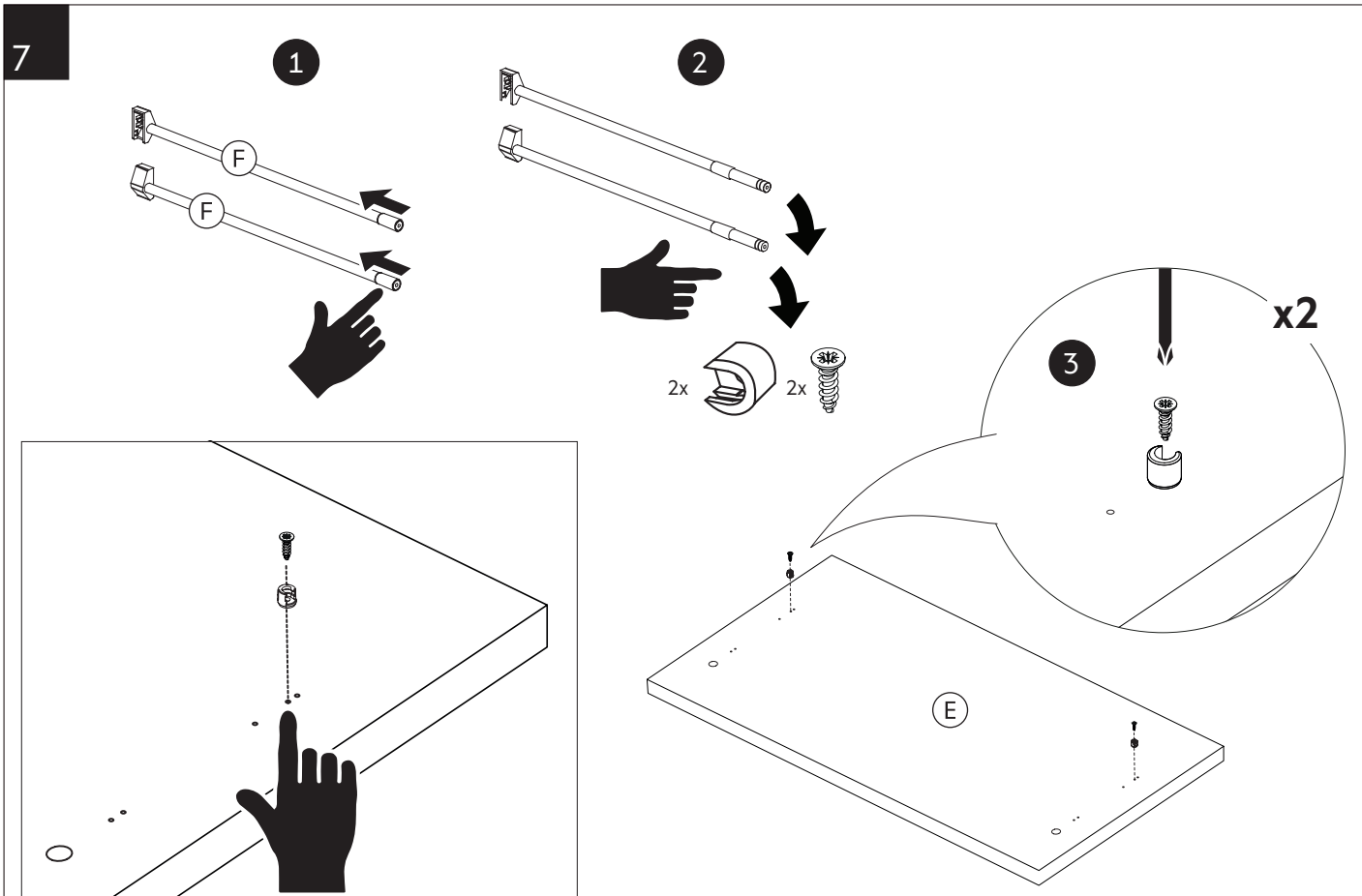


E12006451808	E12008451808	E12010041808	E12010451808	E12010001808		
60x45 cm	80x45 cm	100x40 cm	100x45 cm	100x55 cm		
E12034001808	E12035001808	E12036001808	E12006041808	E12008041808	E12012041808	E12018045004
40x30 cm	50x30 cm	60x30 cm	60x40 cm	80x40 cm	120x40 cm	80x45
E12003001808	E12004001808	E12005001808	E12006001808	E12008001808	E12012001808	E12016045004
30x55 cm	40x55 cm	50x55 cm	60x55 cm	80x55 cm	120x55 cm	60x45 cm

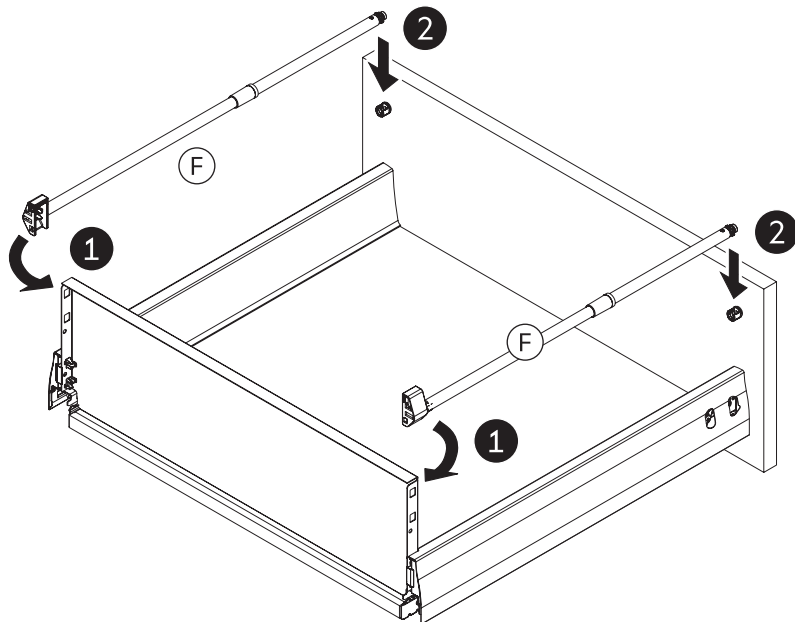




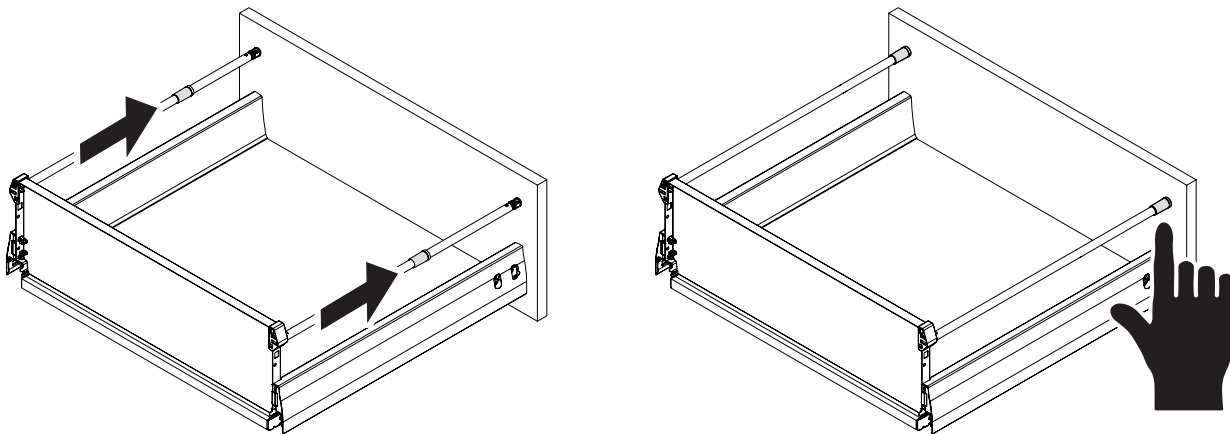




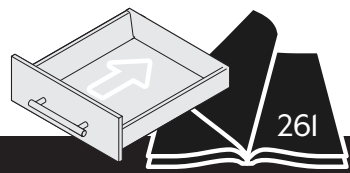
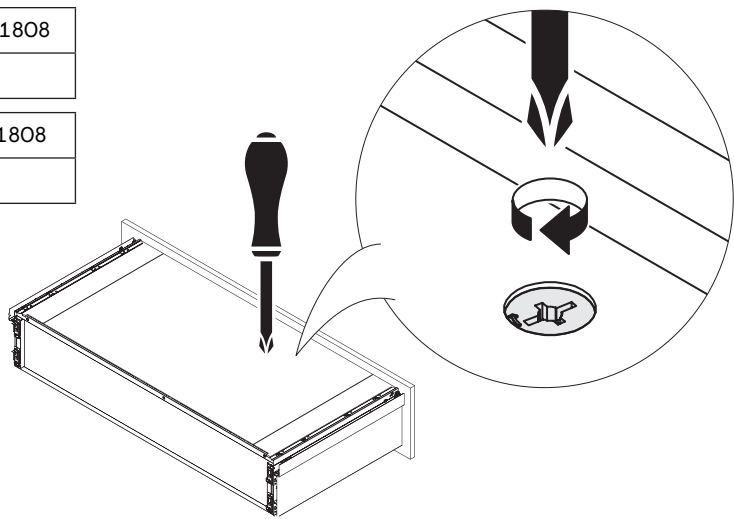
10



11



E12010041808	E12010001808
100x40 cm	100x55 cm
E12112041808	E12112001808
120x40 cm	120x55 cm



26l



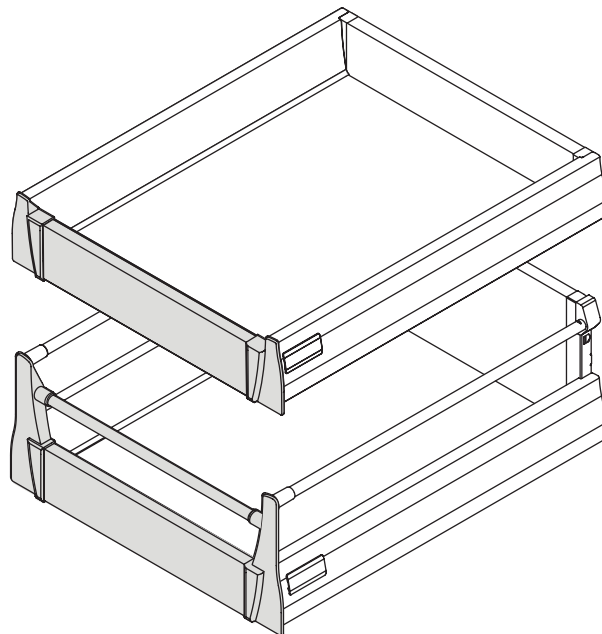
SE Invändig lådfront XP

DK Indvendig skuffefront XP

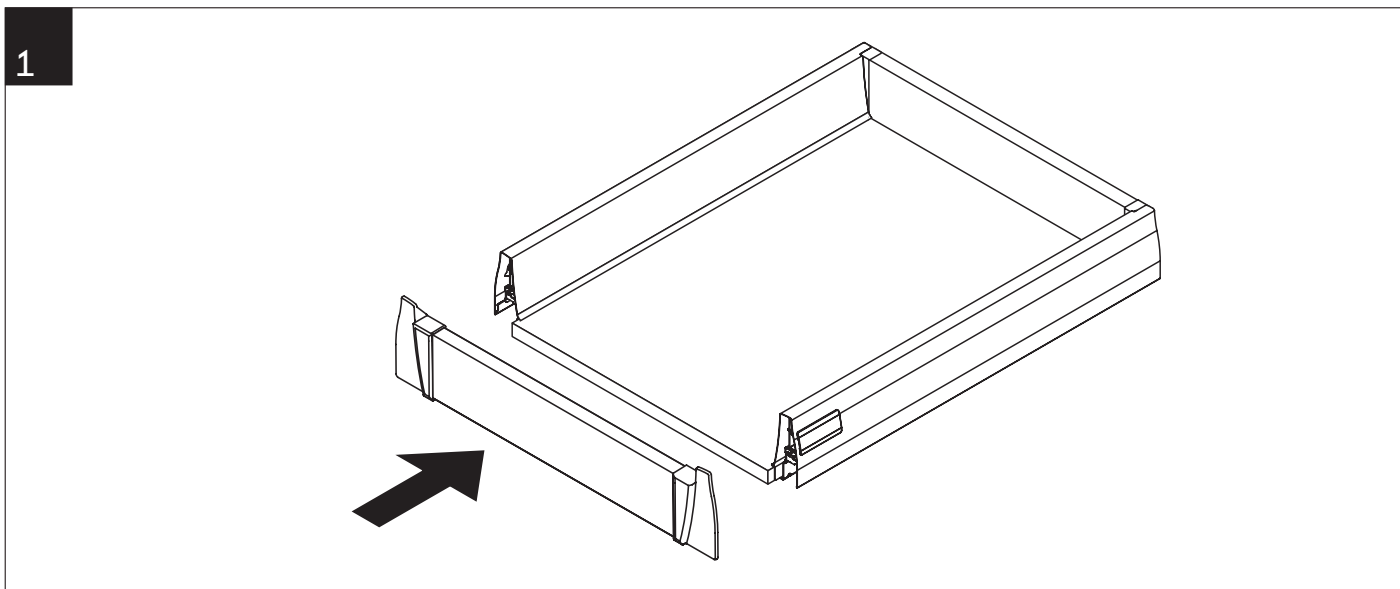
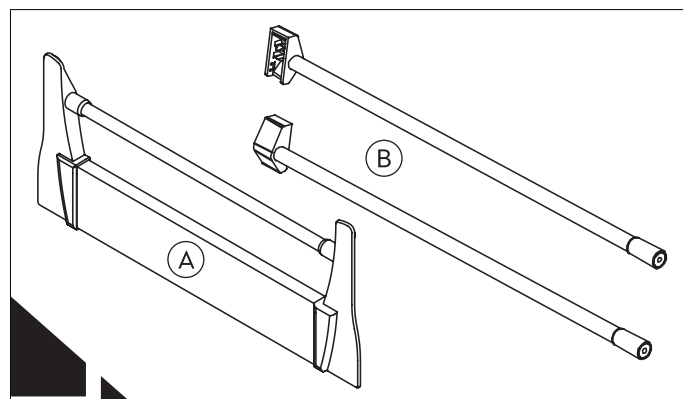
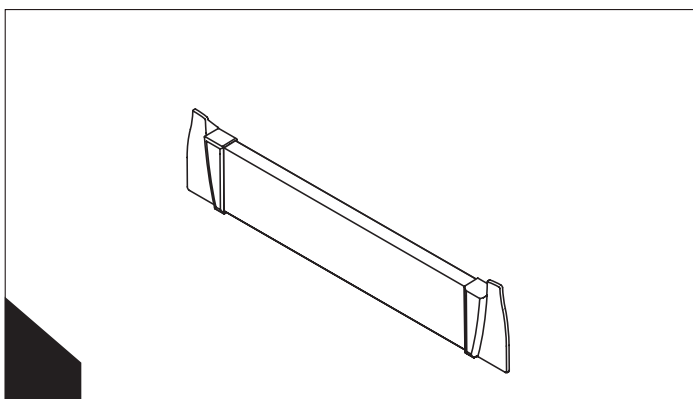
NO Innvendig skuffefront XP

FI Sisälaatikon etuosa XP

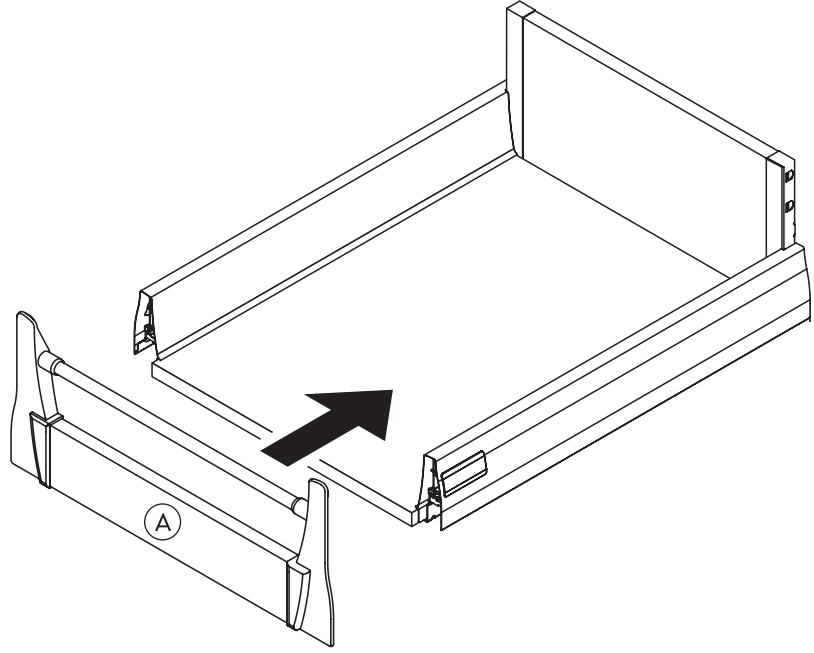
EN Inner drawer front XP



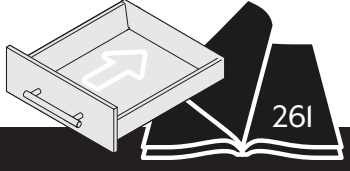
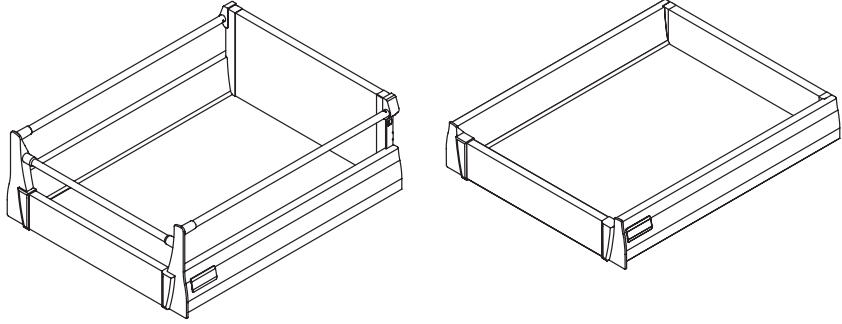
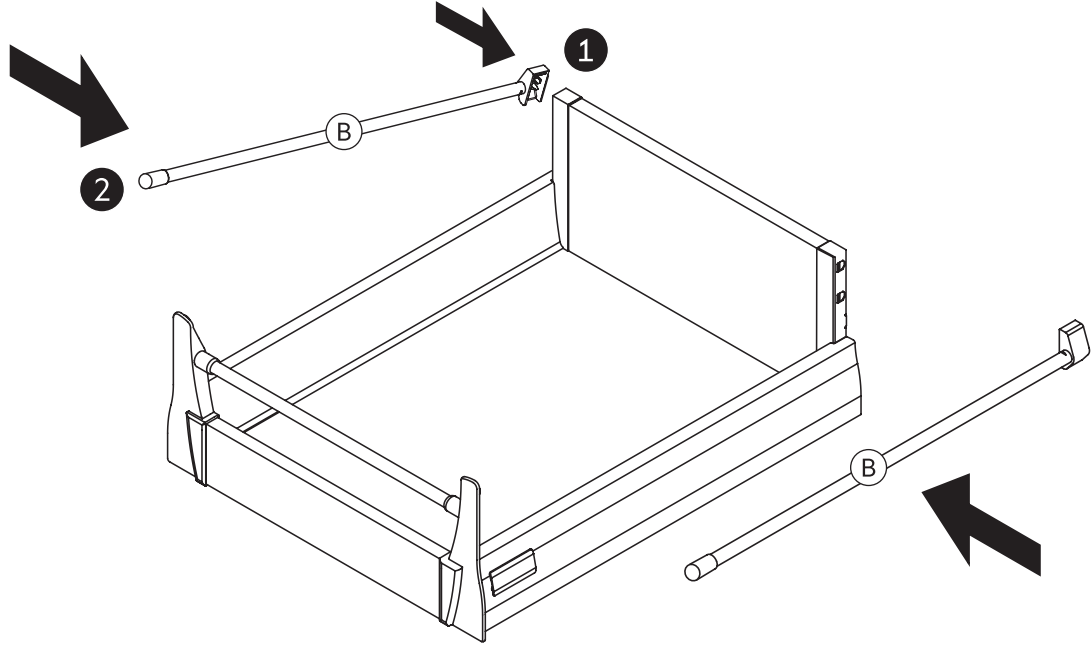
E12003018208	E12004018208	E12005018208	E12006018208	E12008018208	E12012018208	
30 cm high	40 cm high	50 cm high	60 cm high	80 cm high	120 cm high	
E12003009508	E12004009508	E12005009508	E12006009508	E12008009508	E12001009508	E12012009508
30 cm low	40 cm low	50 cm low	60 cm low	80 cm low	100 cm low	120 cm low



2



3



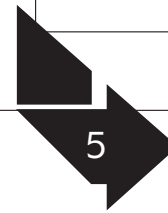
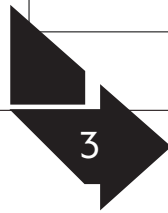
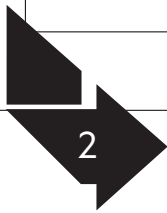
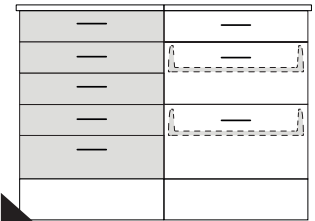
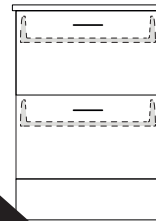
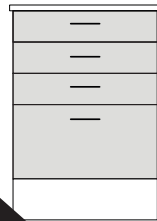
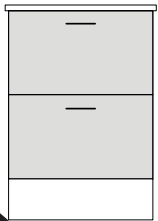
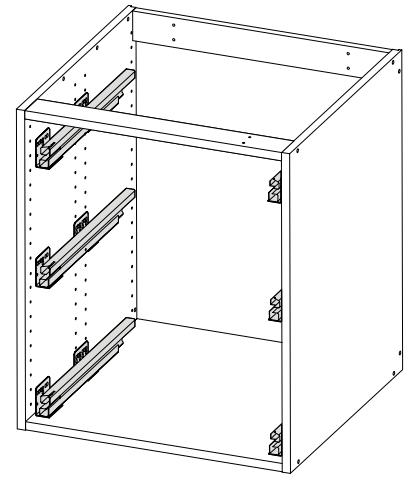
SE Placering av lådskenor

DK Placering af skuffeskiner

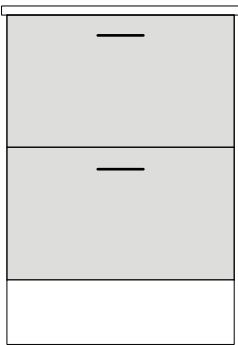
NO Plassering av skuffeskiner

FI Laatikon kiskojen paikat

EN Location of drawer slides

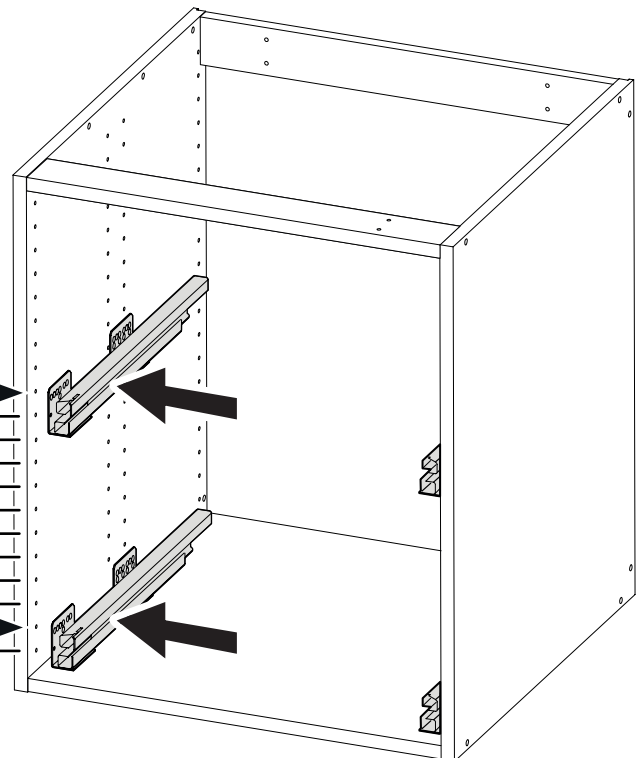


1

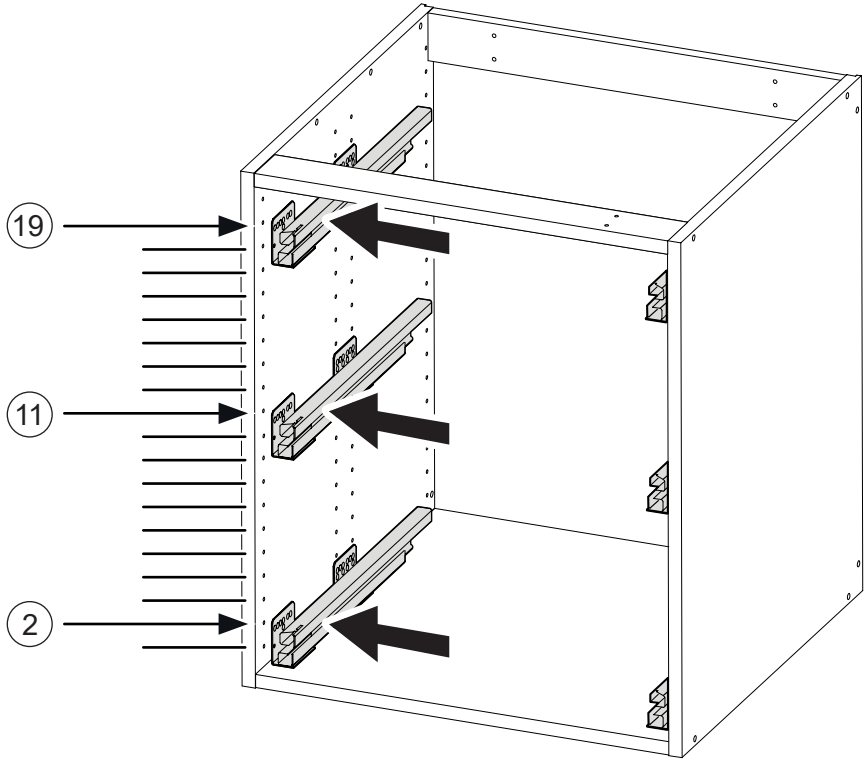
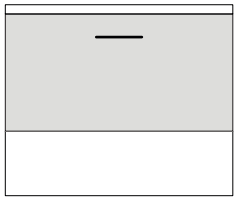
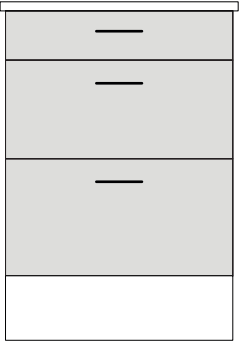


⑫

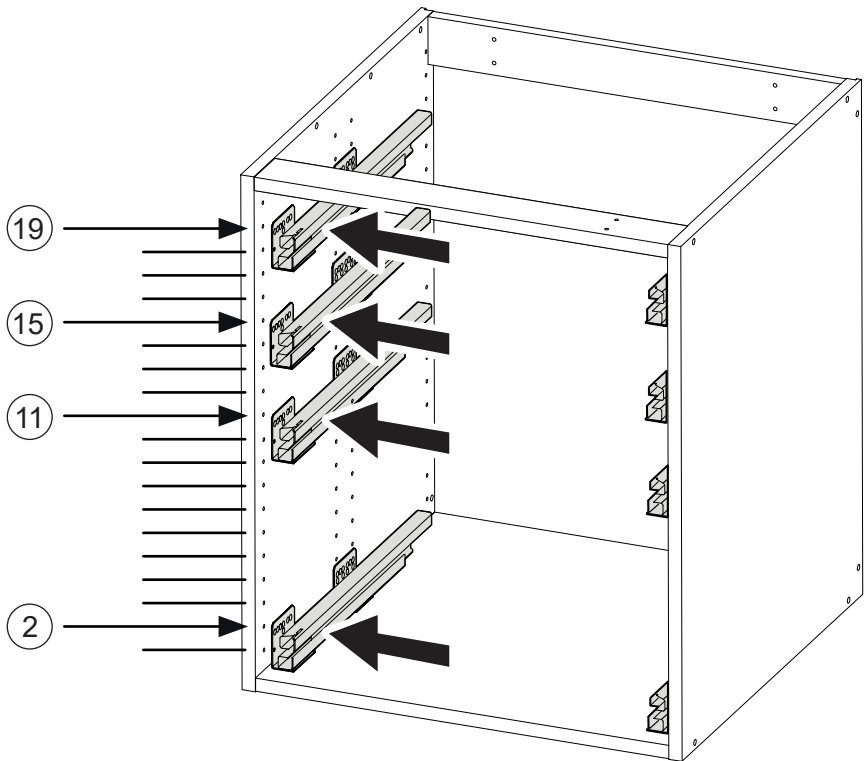
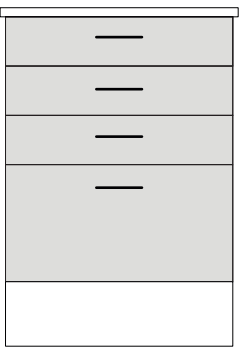
②



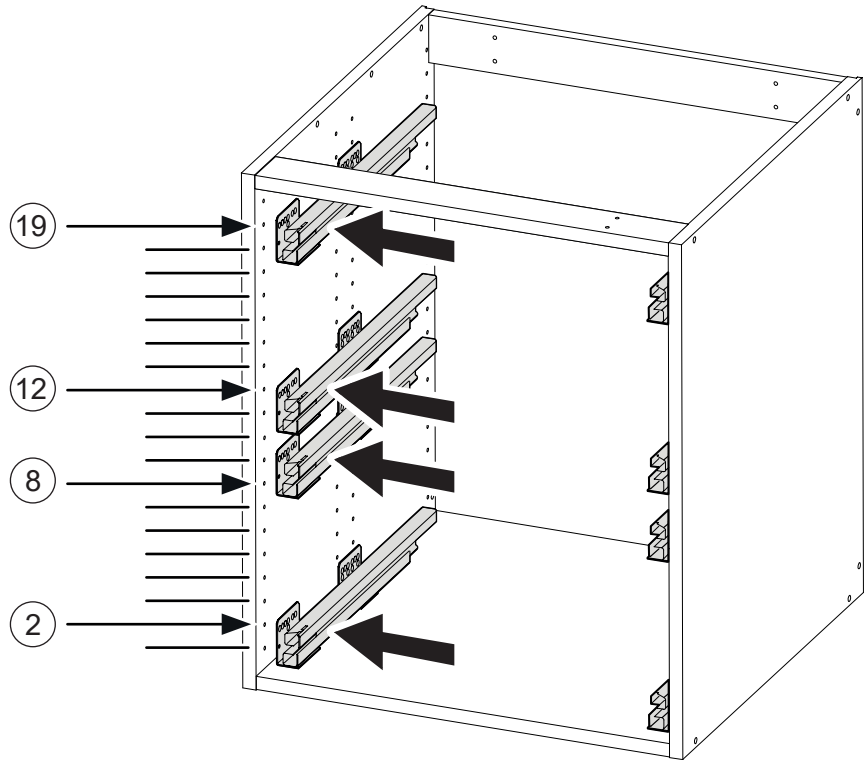
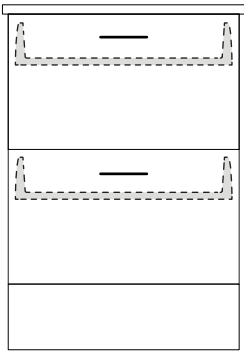
2



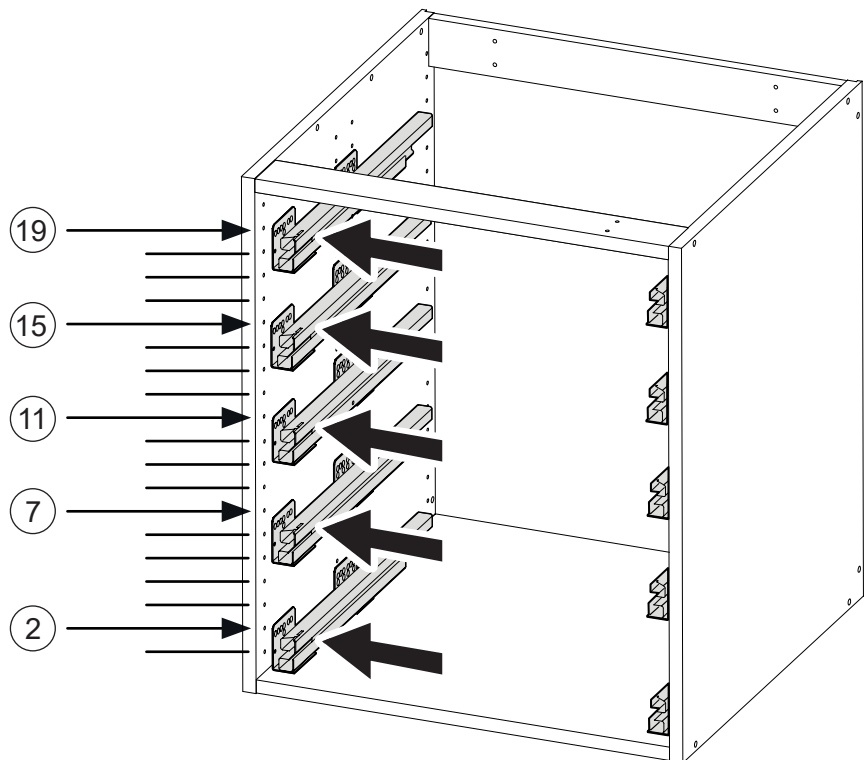
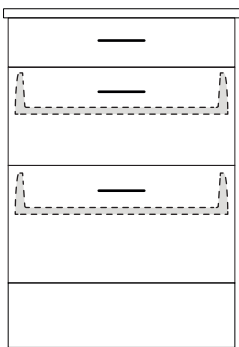
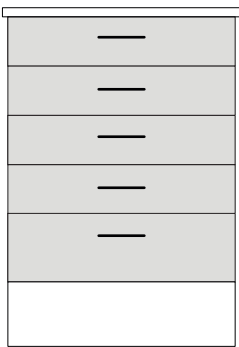
3



4



5



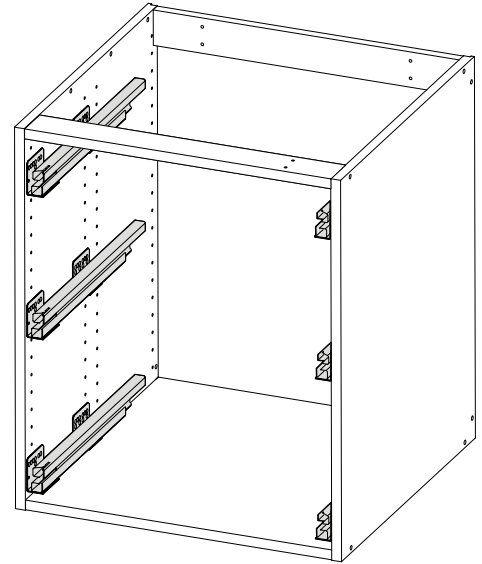
SE Lådskenor XP

DK Skuffeskinner XP

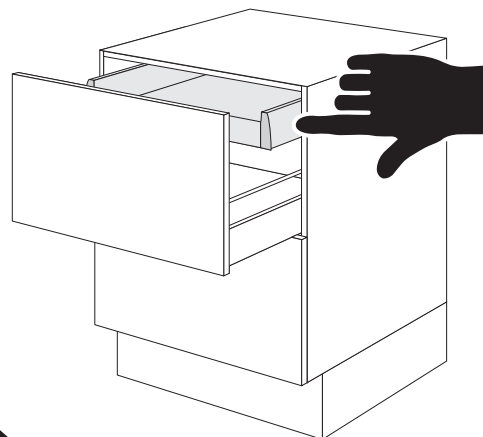
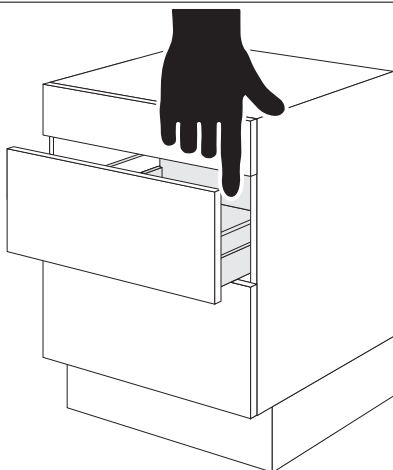
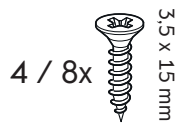
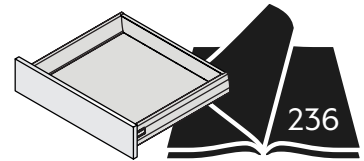
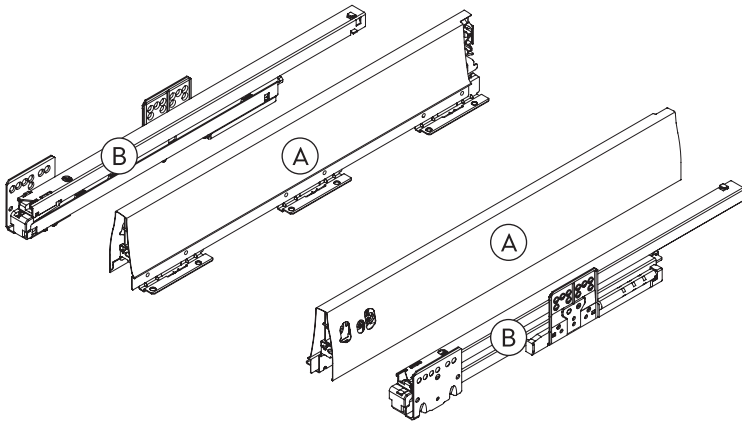
NO Skuffeskinner XP

FI Laatikoiden kiskot XP

EN Drawer slides XP

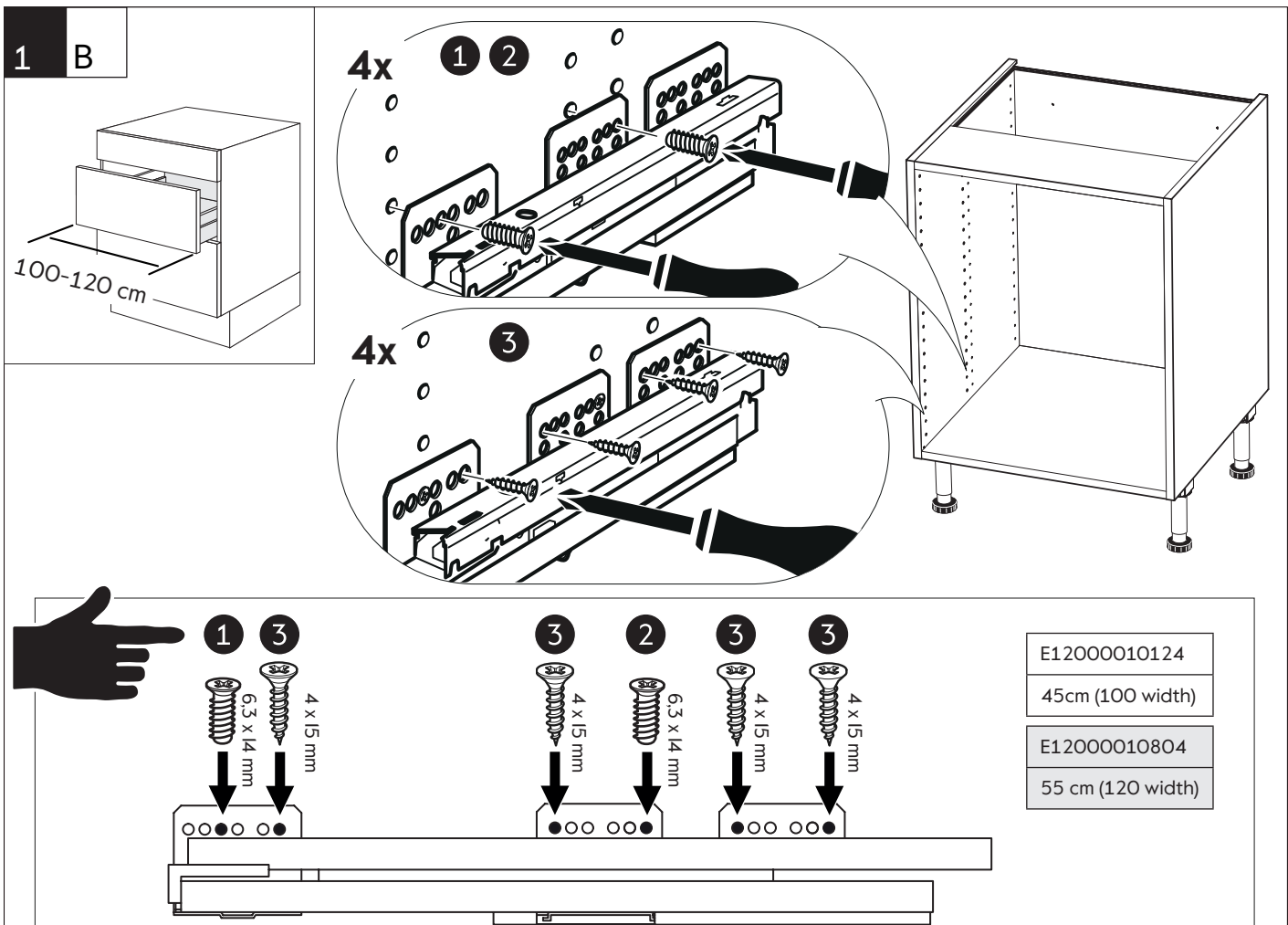
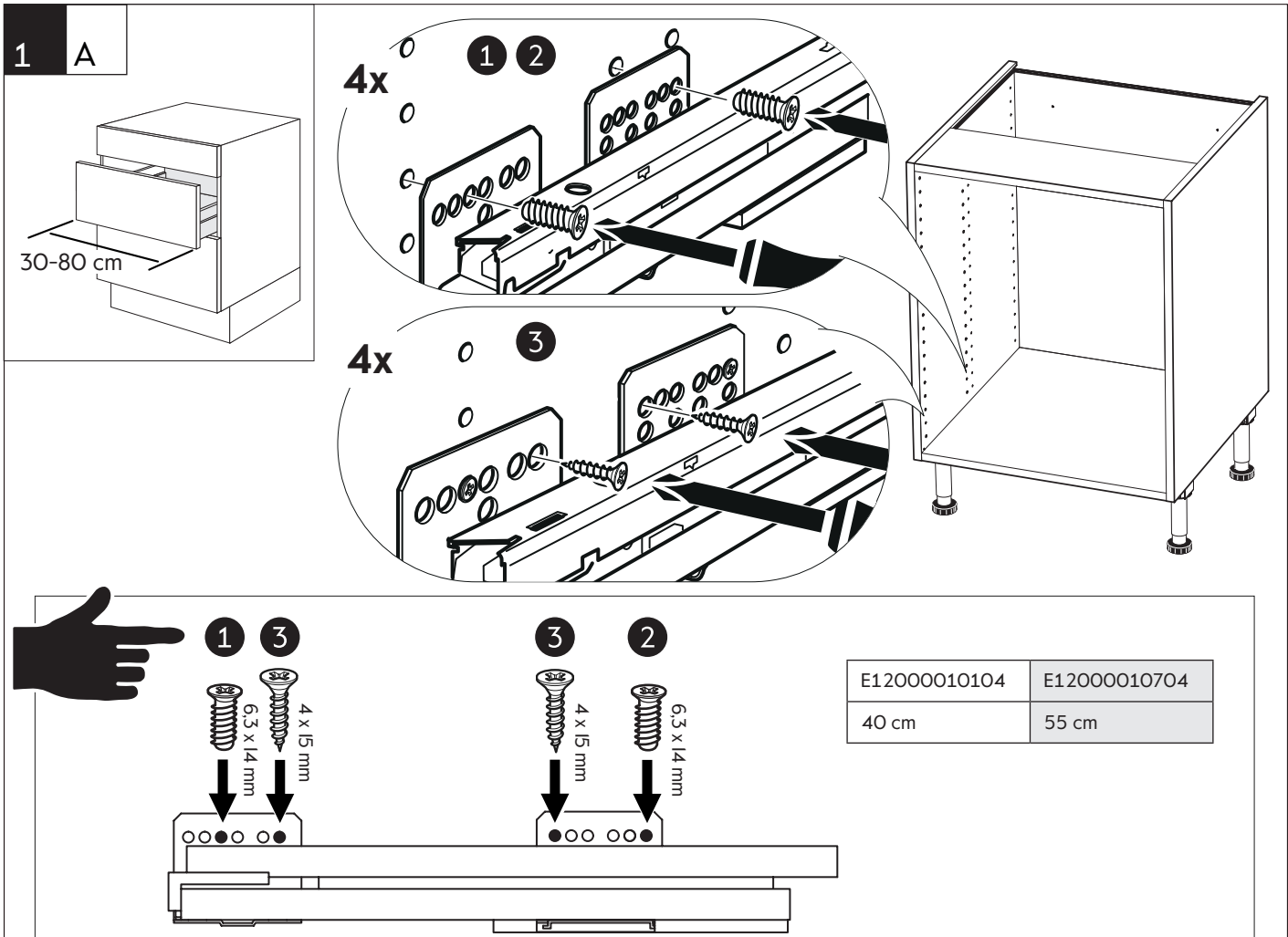


E12000010104	E12000010704	E12000010124	E12000010804
40 cm	55 cm	45cm (100 width)	55 cm (120 width)

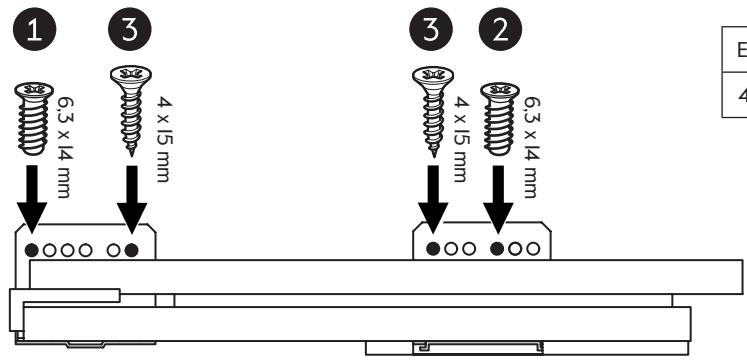
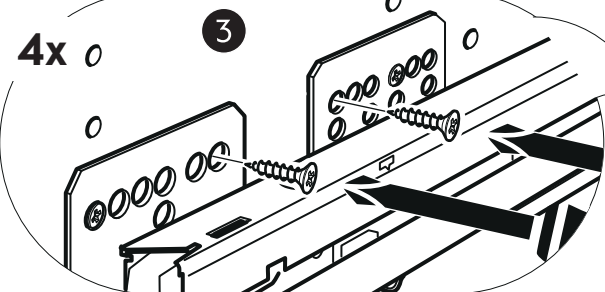
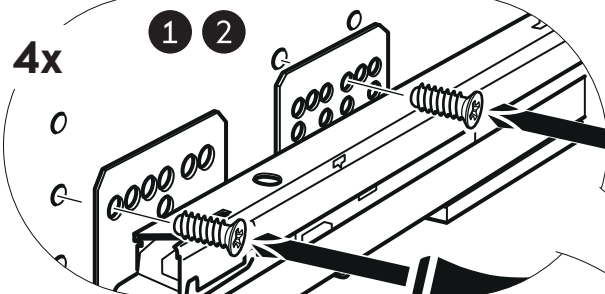
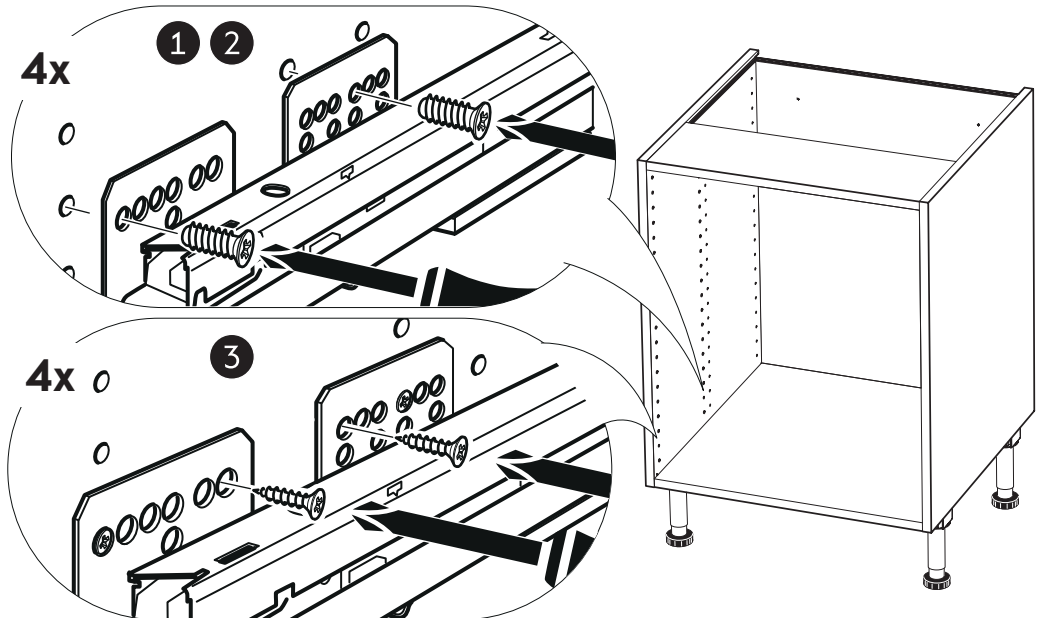
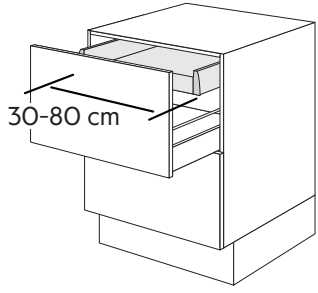


1

2

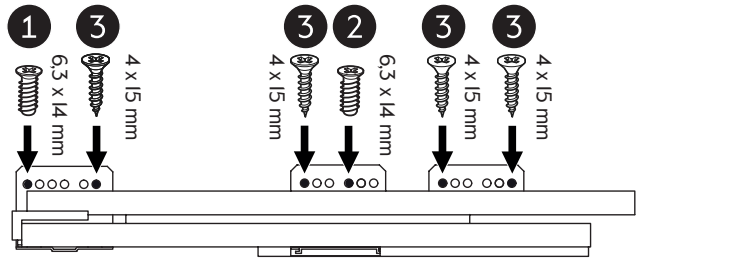
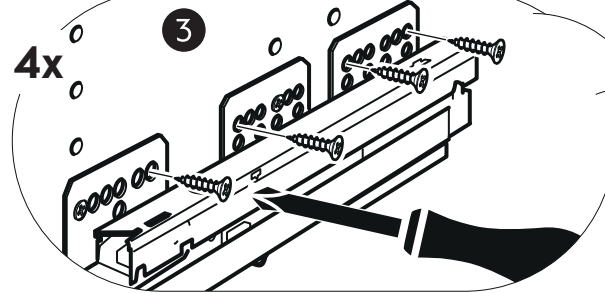
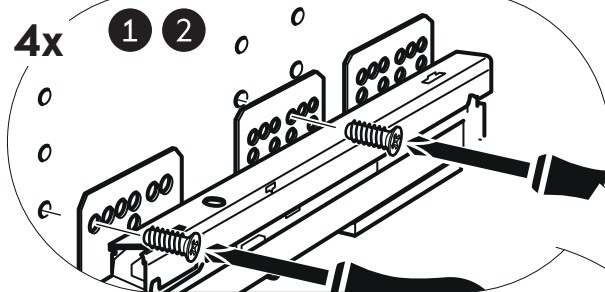
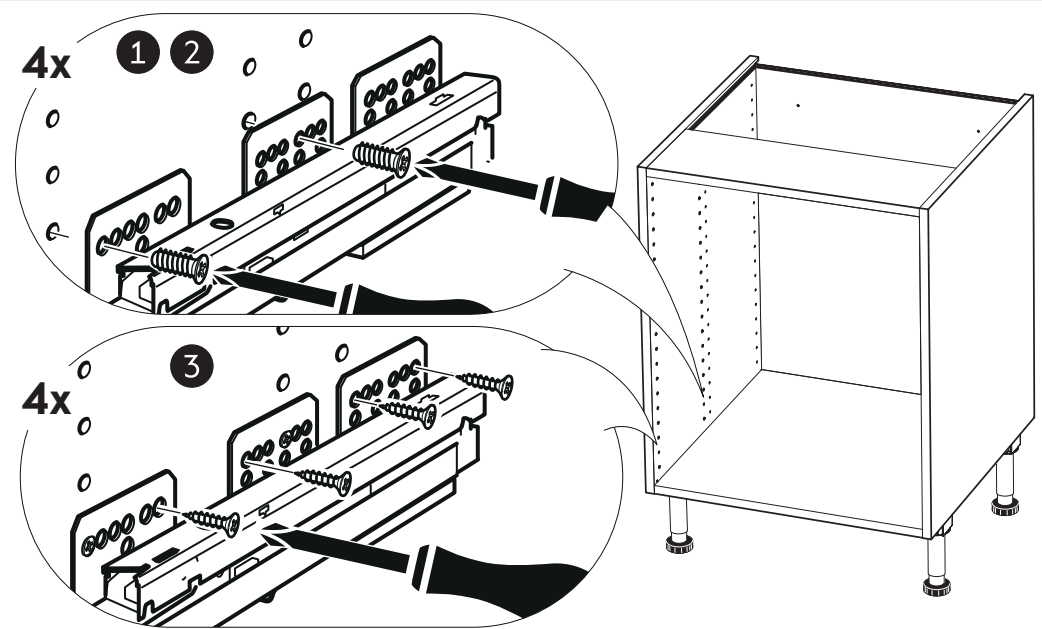
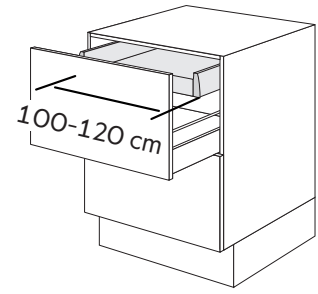


2 A



E12000010104	E12000010704
40 cm	55 cm

2 B



E12000010124
45cm (100 width)
E12000010804
55 cm (120 width)



SE

Låda till källsortering

DK

Skuffe til affaldssortering

NO

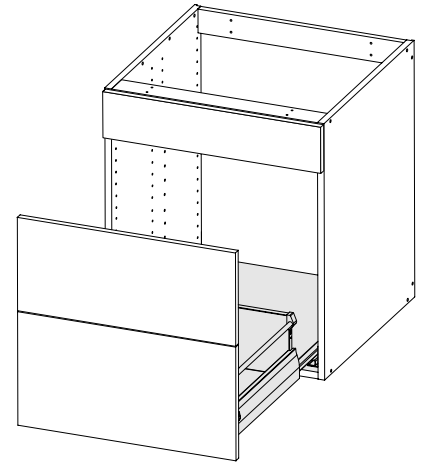
Skuff til kildesortering

FI

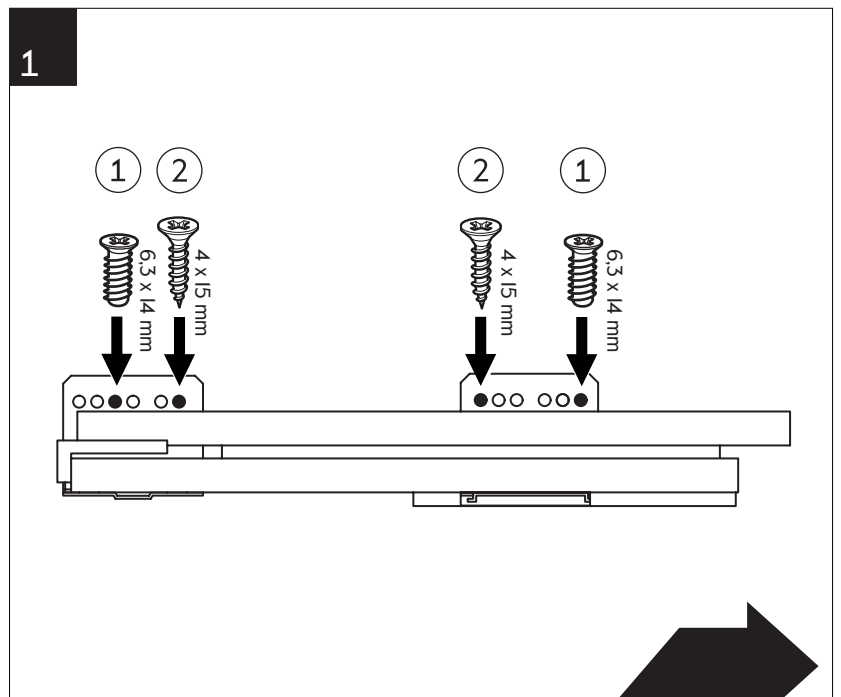
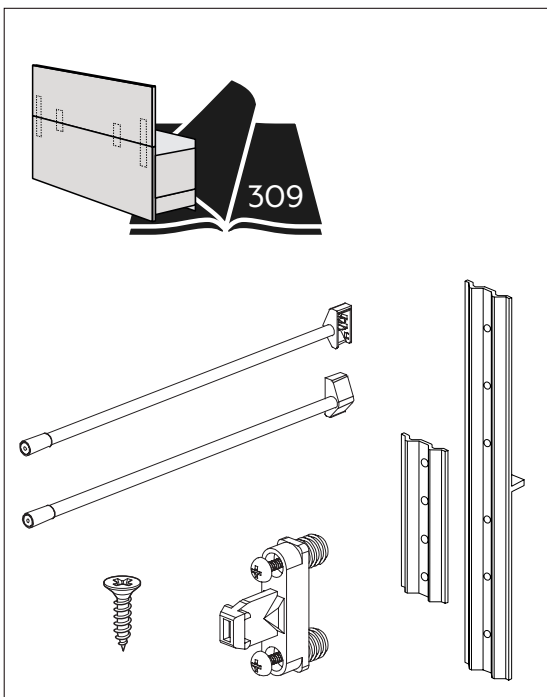
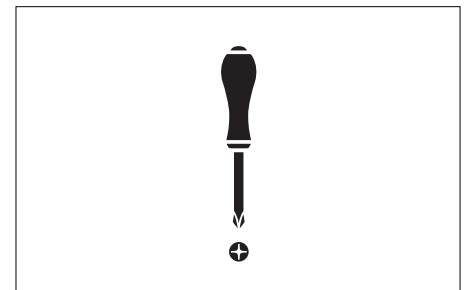
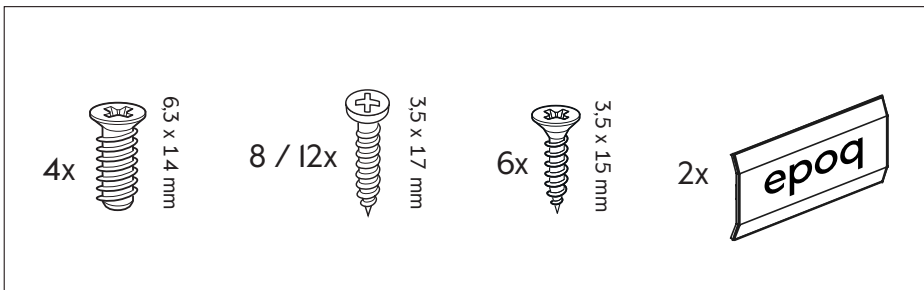
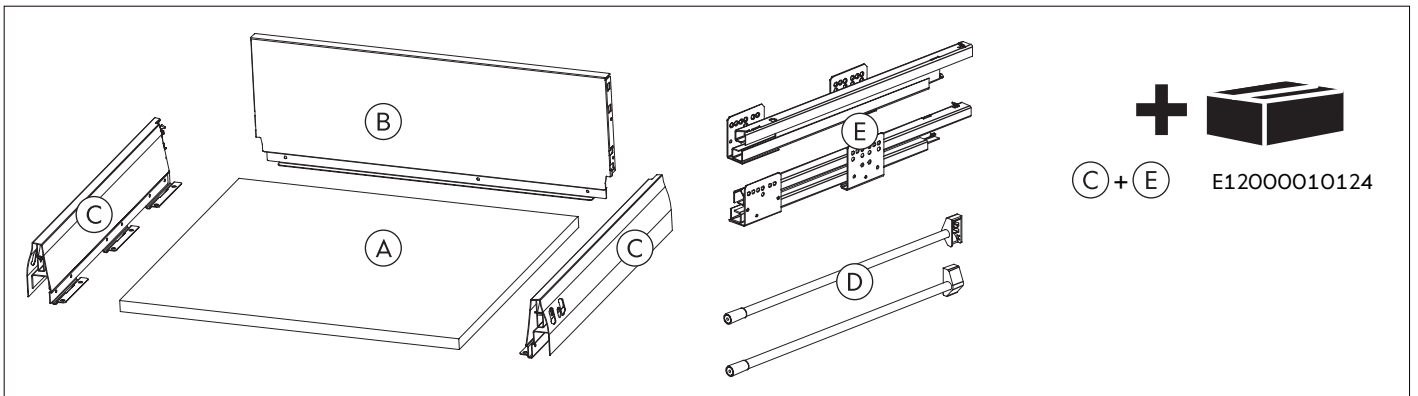
Jäteastia-järjestelmän asennus

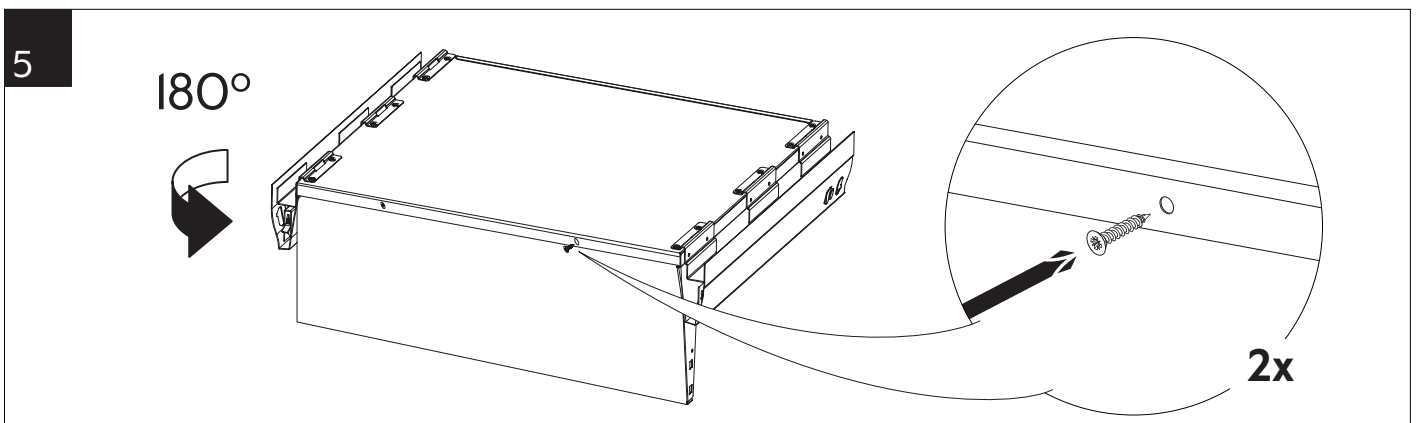
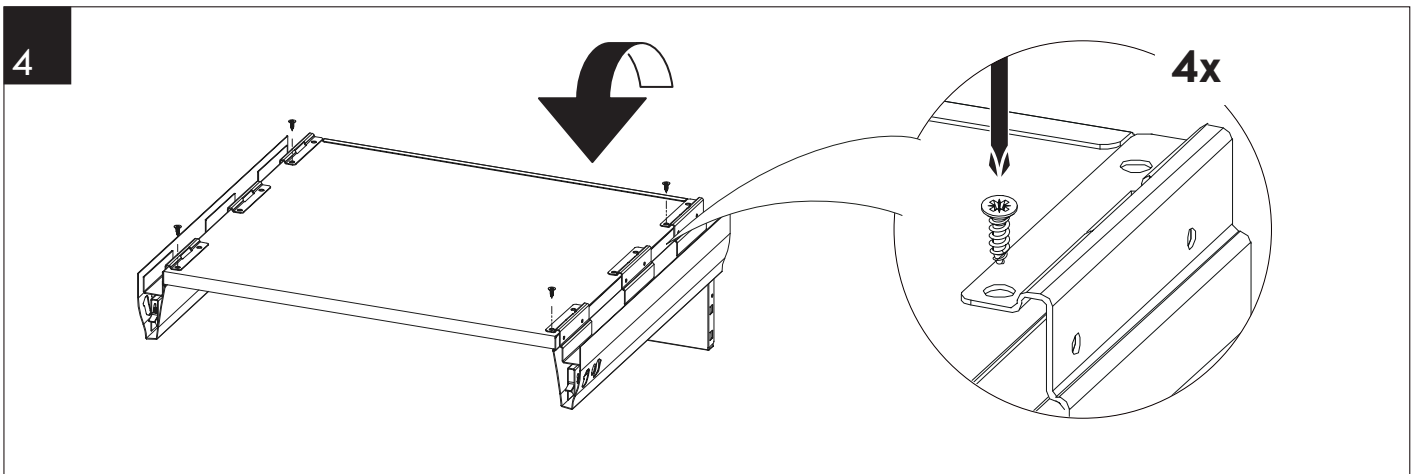
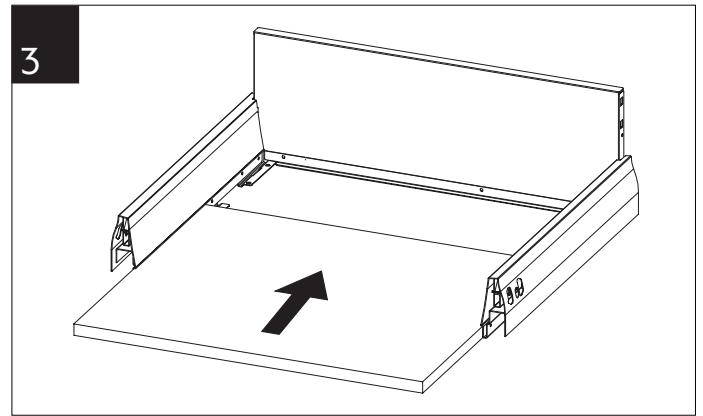
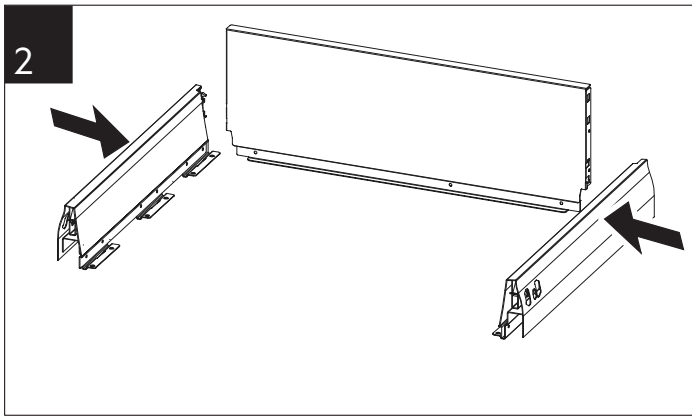
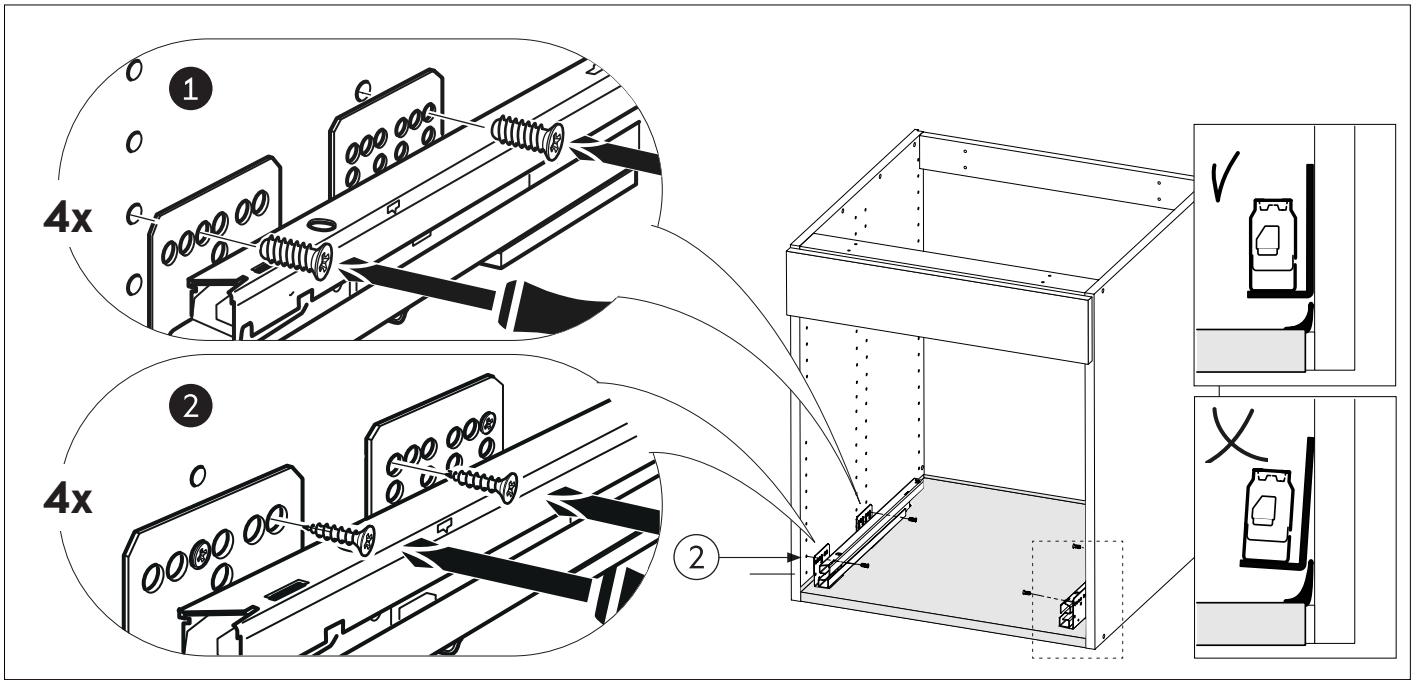
EN

Recycling drawer



E12106045004	E12108045004	E12006451808	E12008451808	E12010451808
60 cm	80 cm	60x45 cm	80x45 cm	100x45 cm





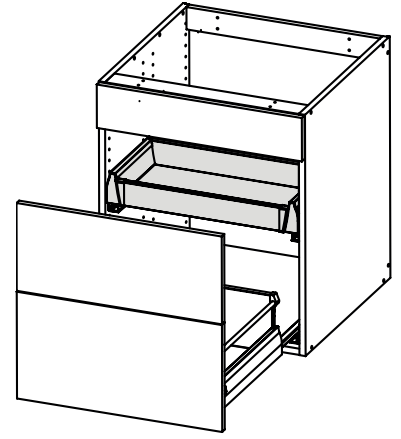
SE Integrerad låda under diskho

DK Integreret skuffe under vask

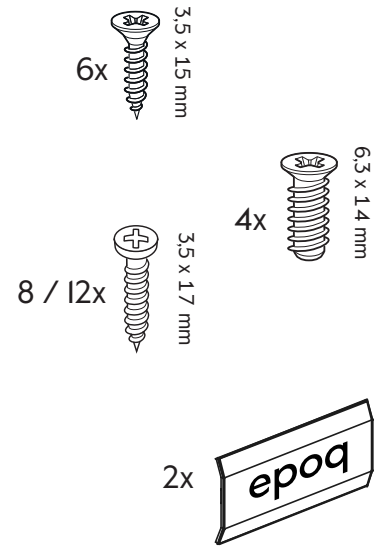
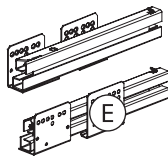
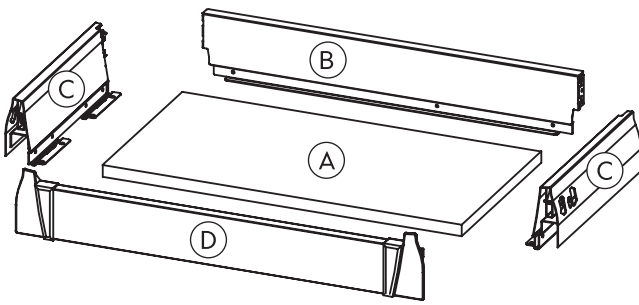
NO Integrert skuff under vask

FI Piilolaatikko pesualtaan alla

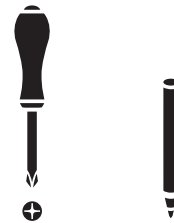
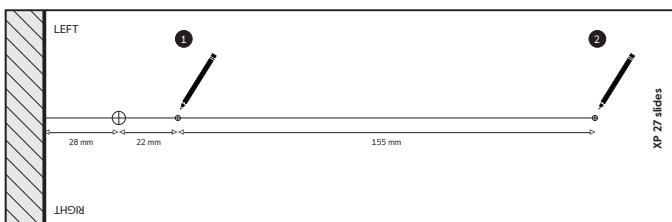
EN Drawer integrated below sink



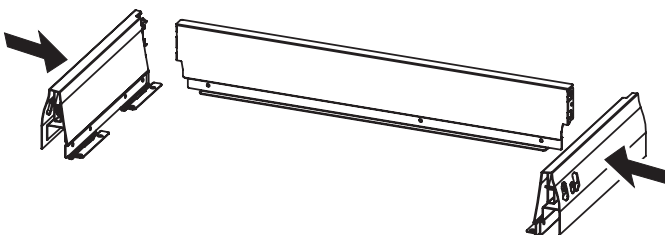
E12016027504	E12018027504	E12006270808	E12008270808	E12010270808
60 cm	80 cm	60x27	80x27	100x27



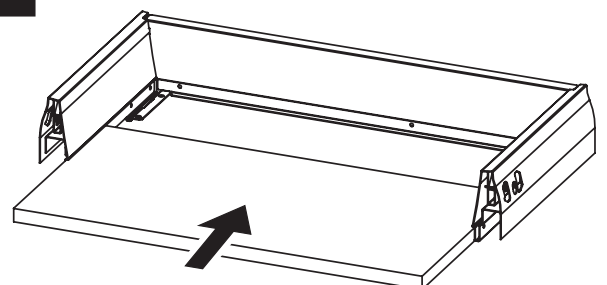
XP drawer



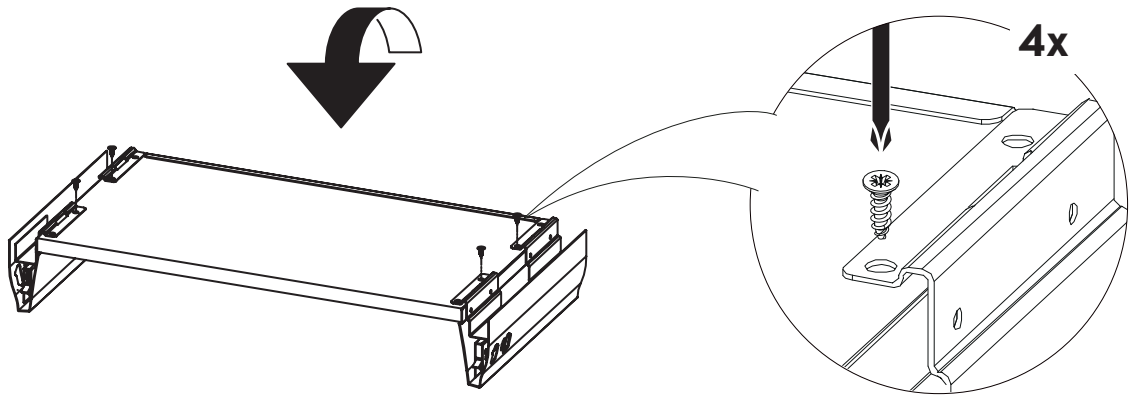
1



2

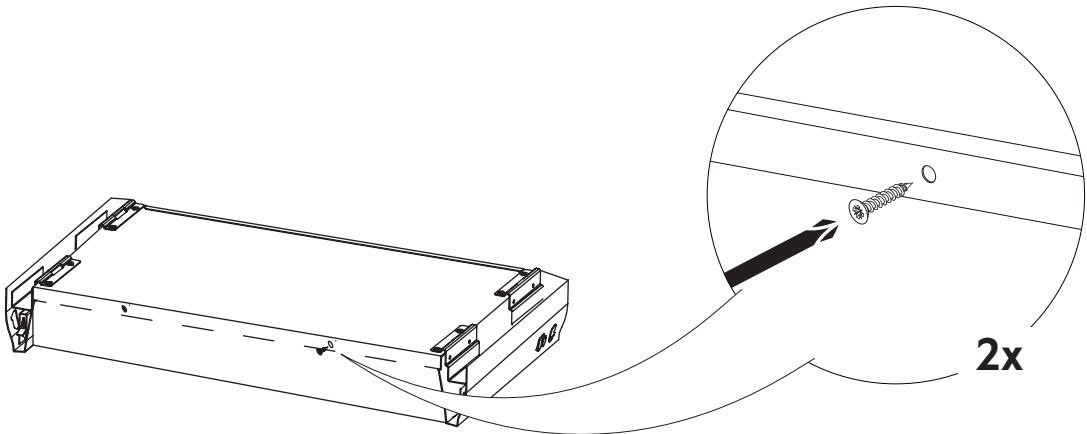


3

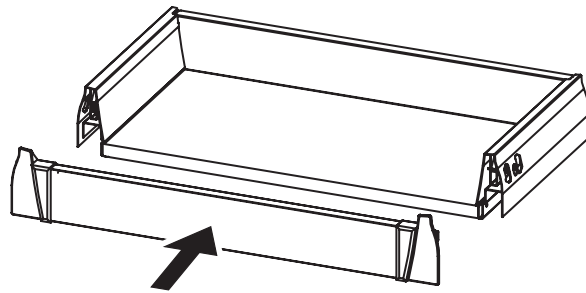


4

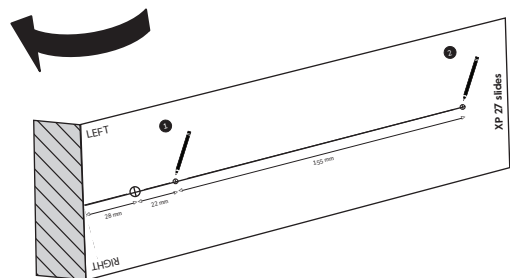
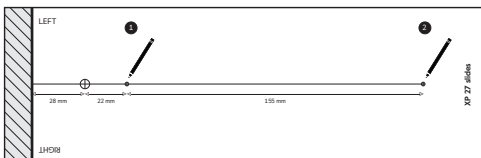
180°

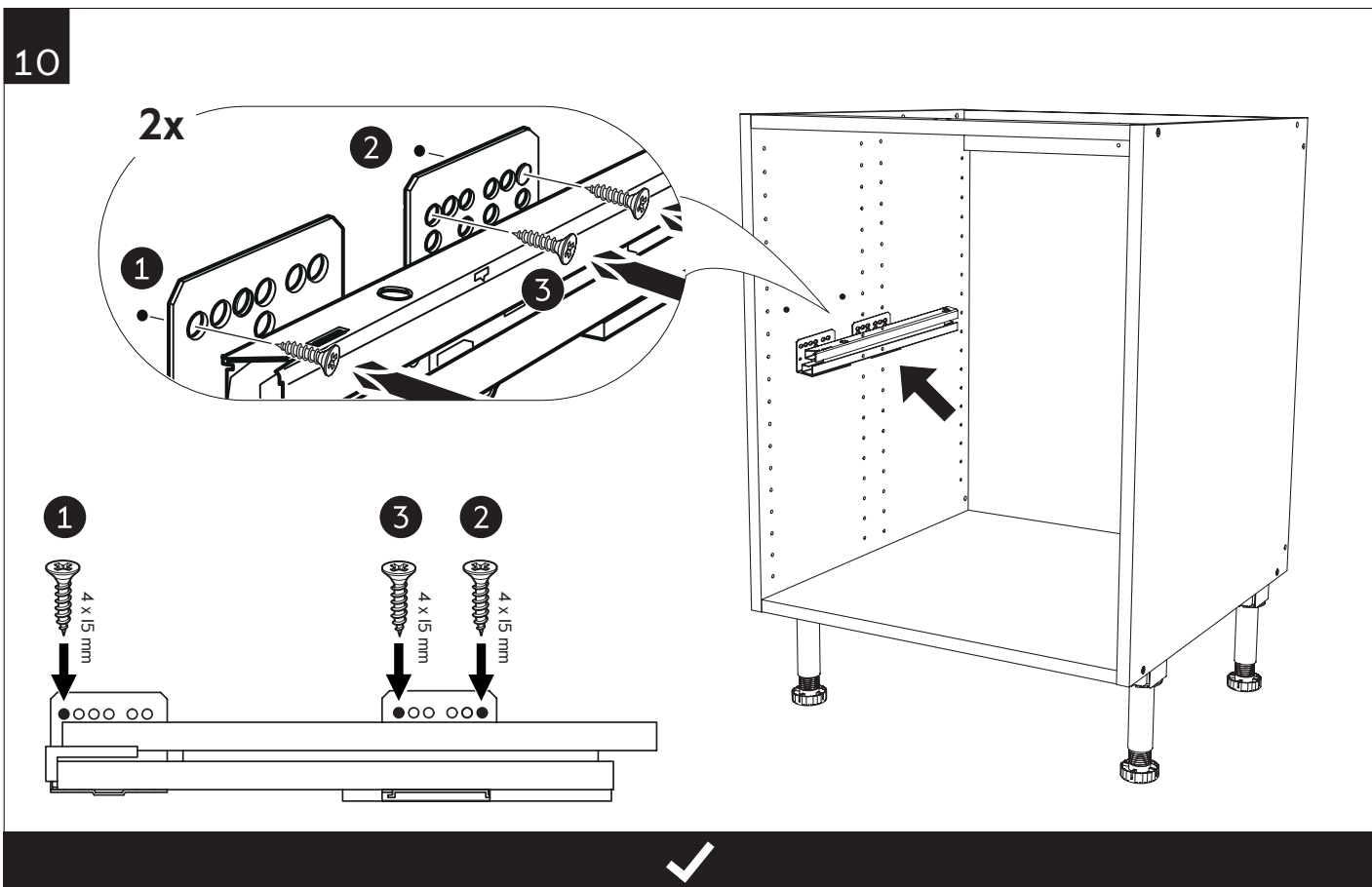
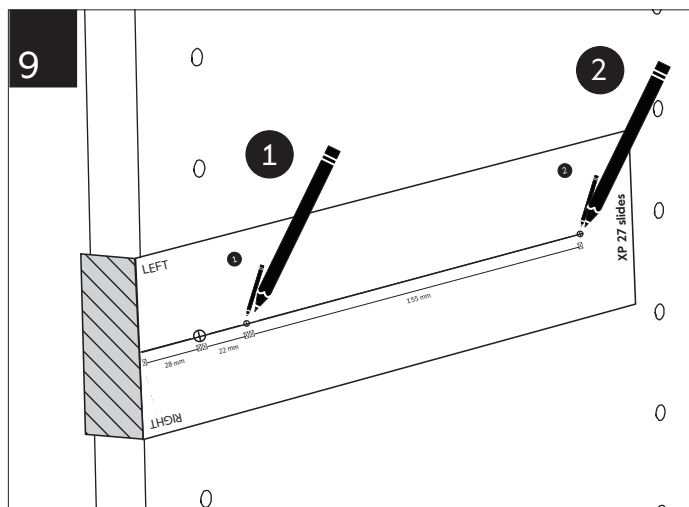
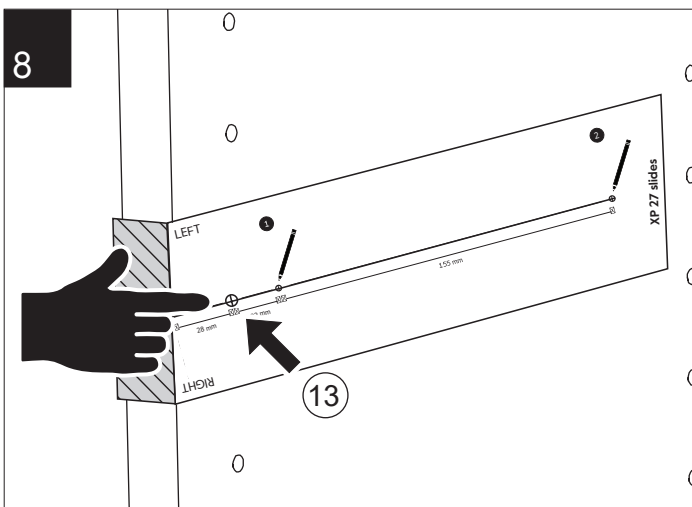
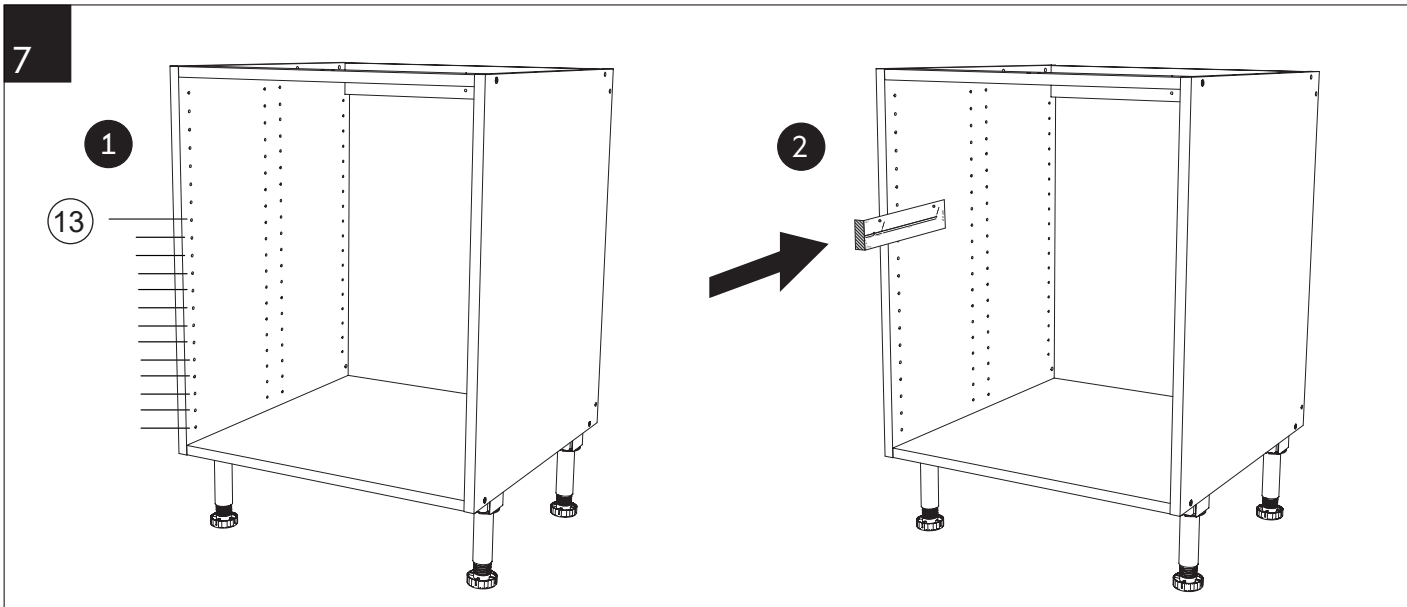


5

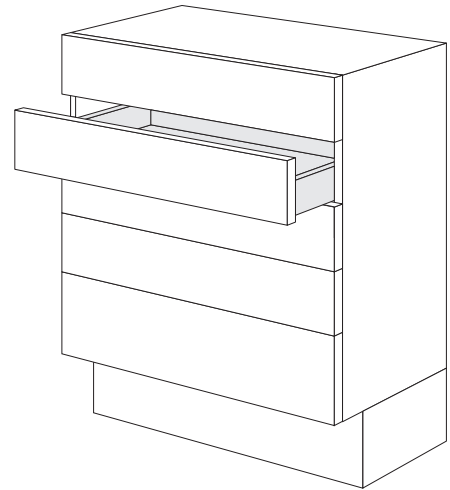


6

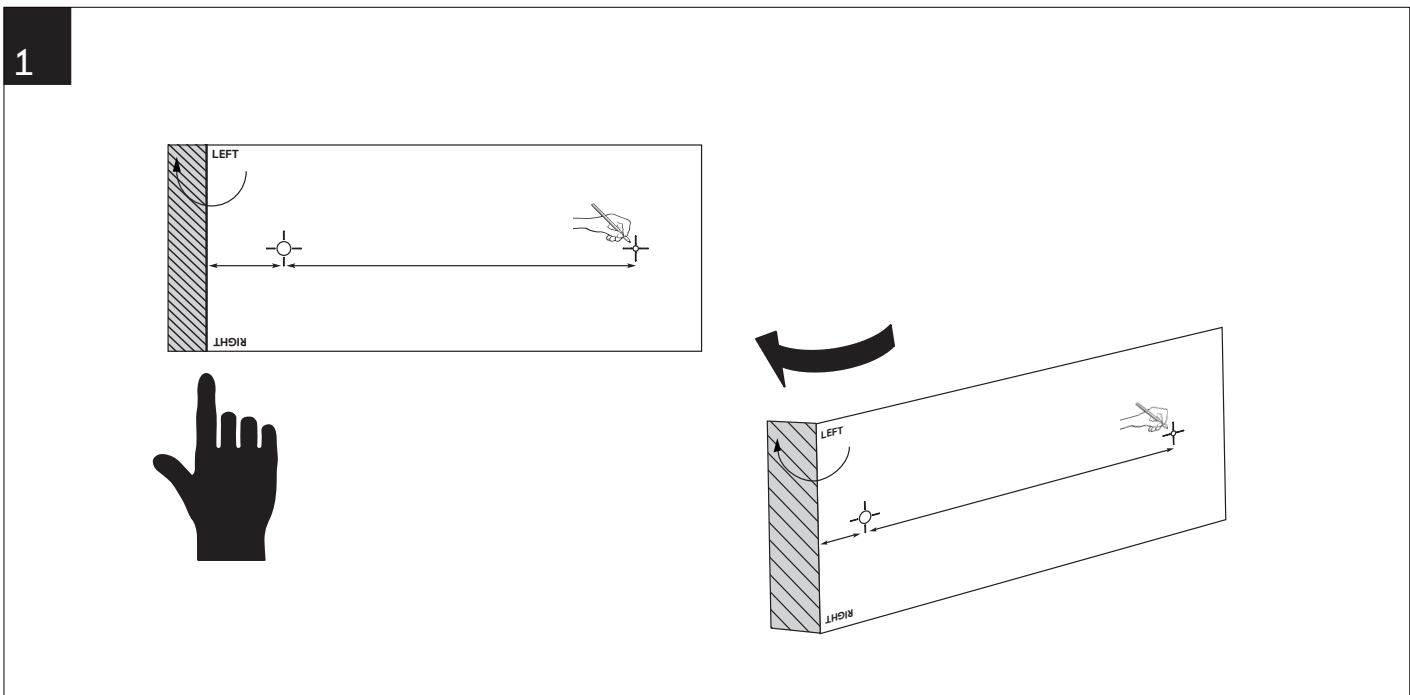
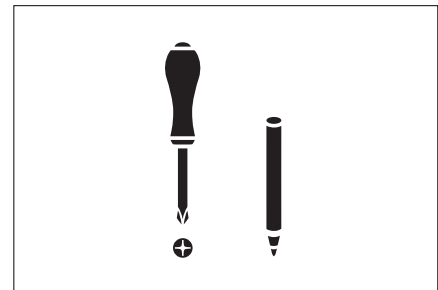
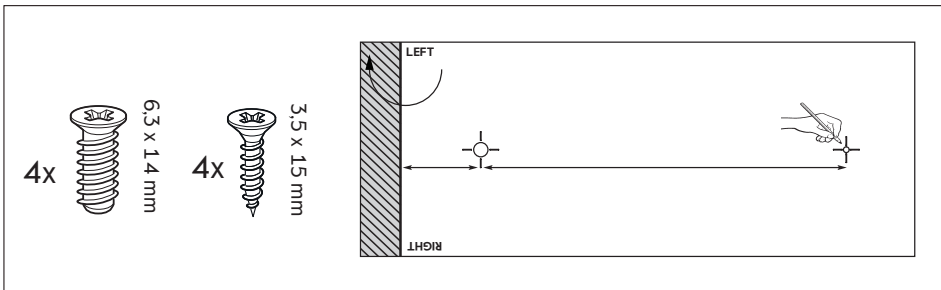
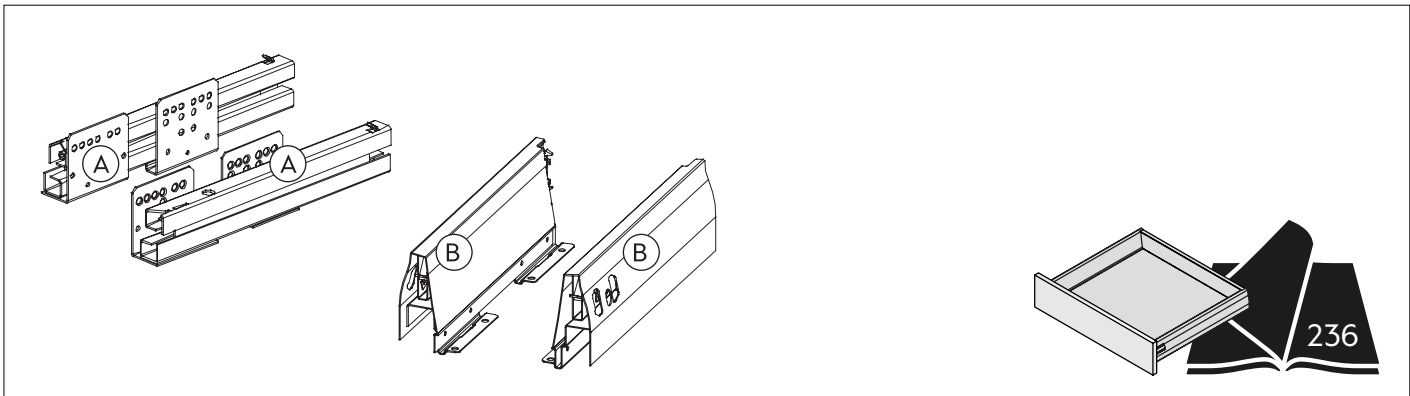




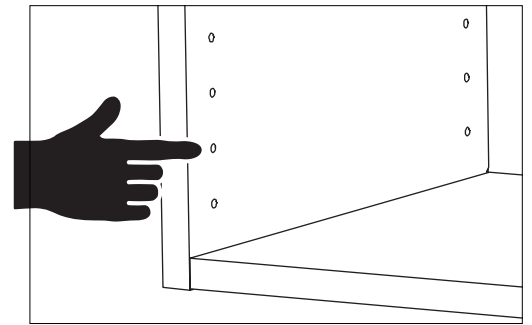
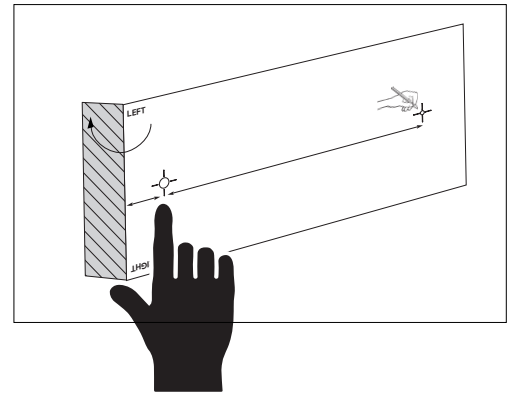
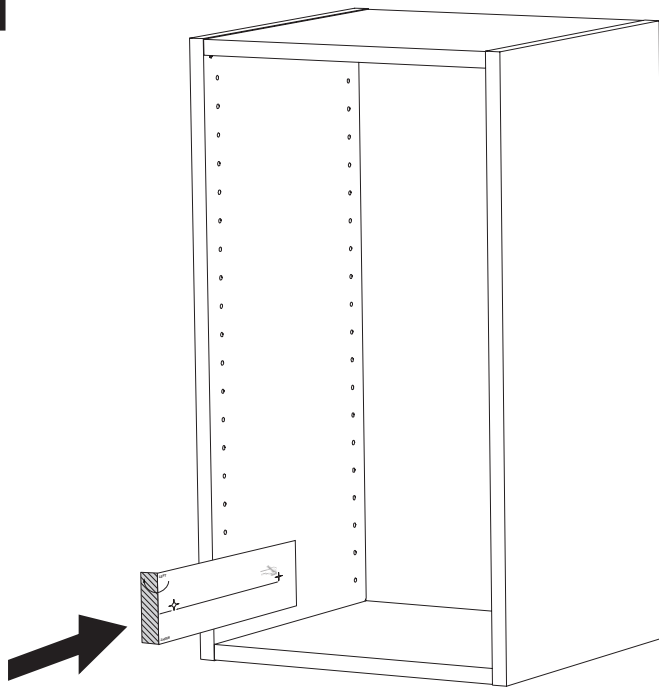
- SE** Lådskena 30 cm XP
- DK** Skuffeskinner 30 cm XP
- NO** Skuffeskinner 30 cm XP
- FI** Laatikko kiskoilla 30 cm XP
- EN** Drawer slides 30 cm XP



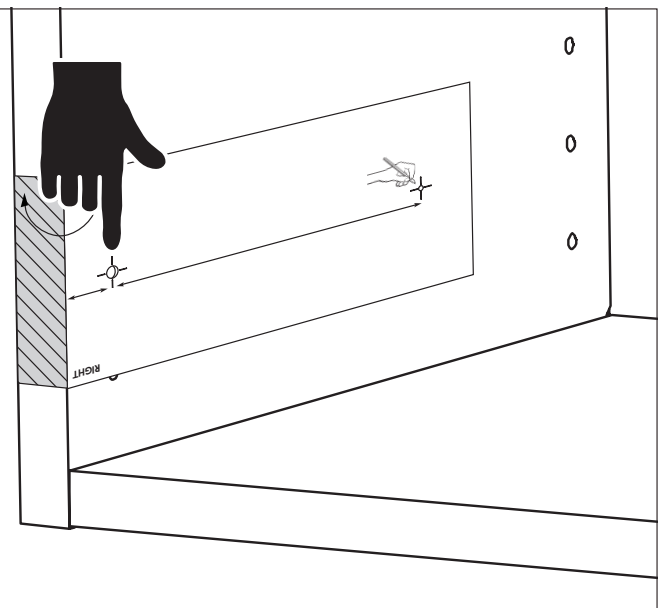
E12000010904
30 cm



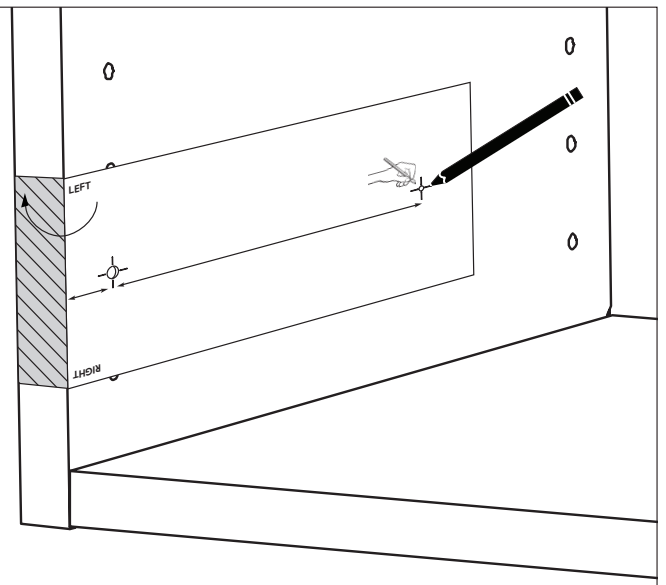
2



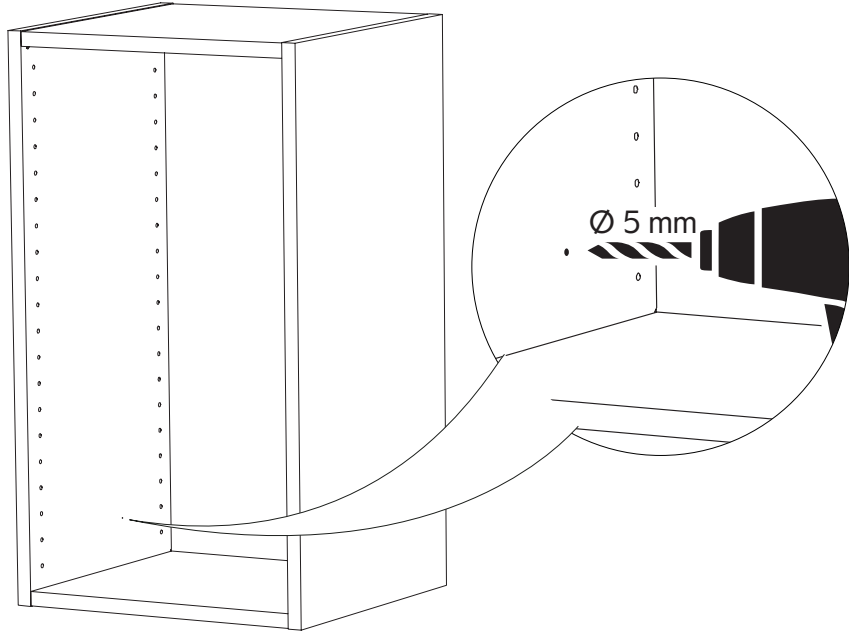
3



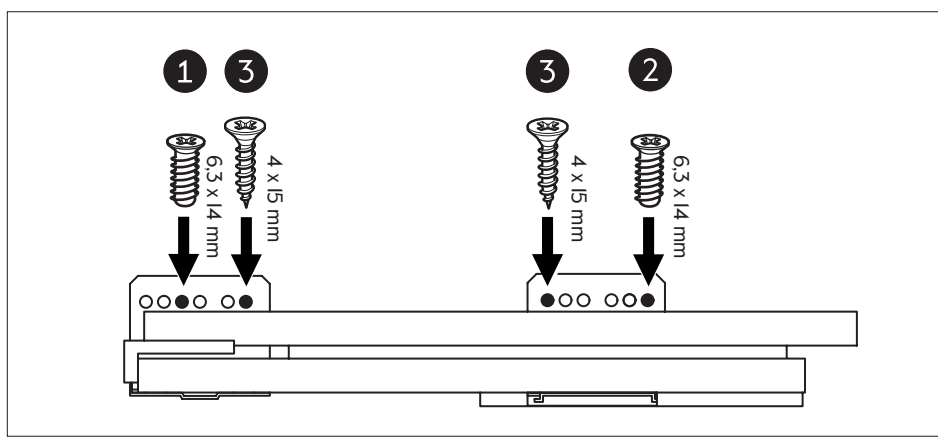
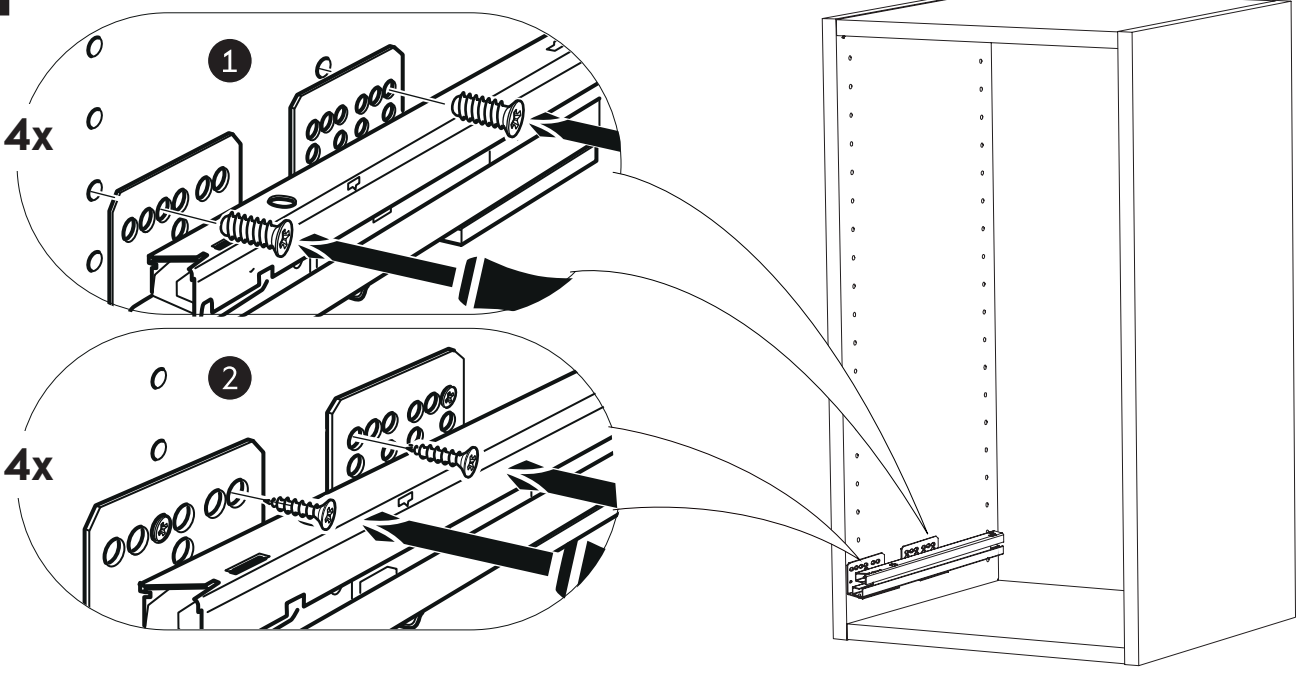
4



5



6



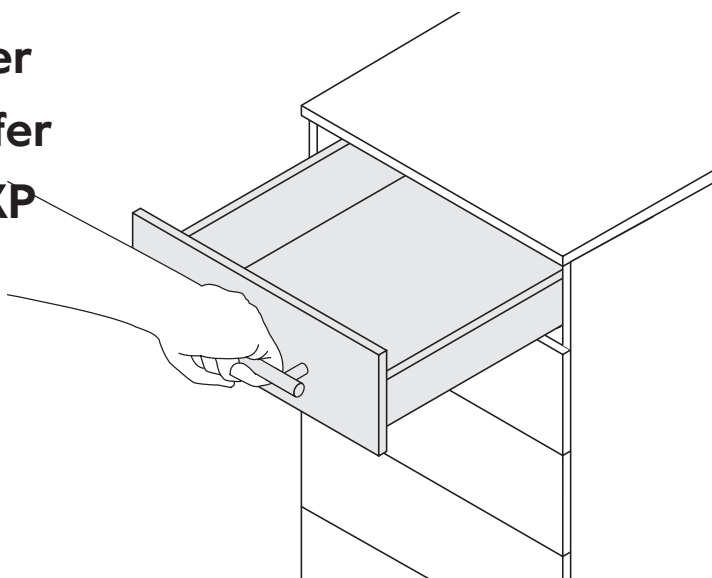
SE Sätta i XP lådor

DK Montering af XP skuffer

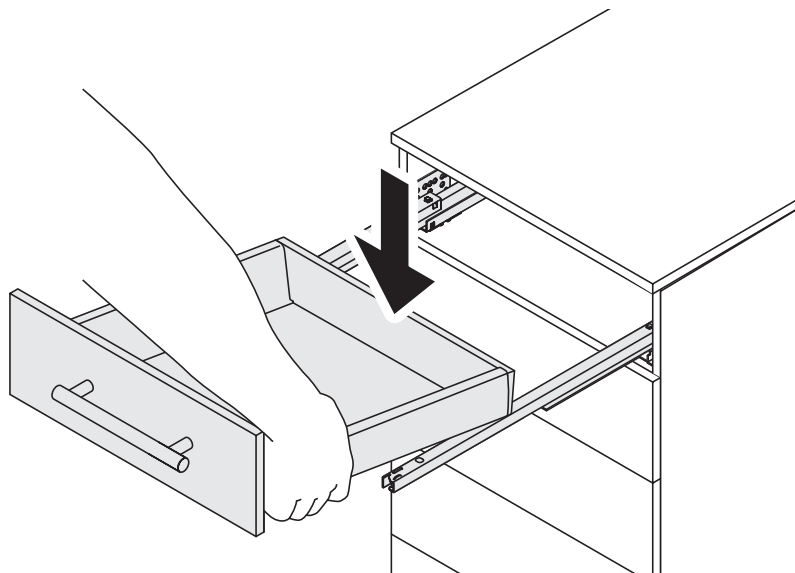
NO Sette på plass XP skuffer

FI Laatikoiden asennus XP

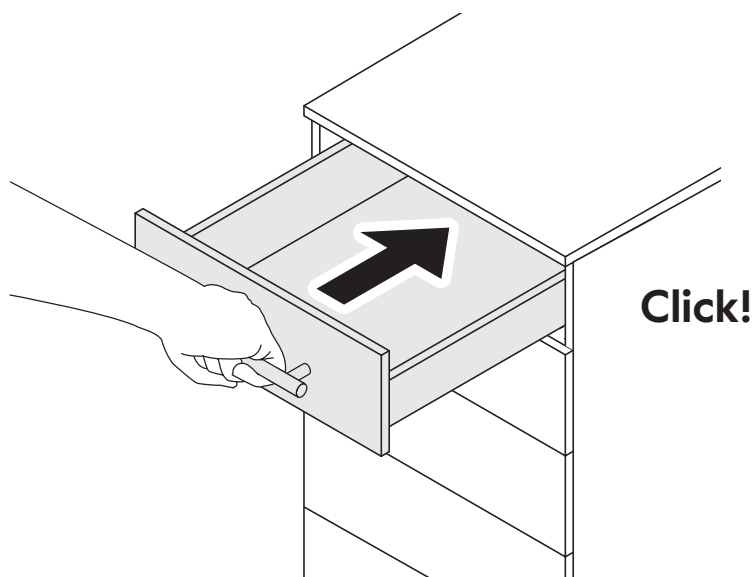
EN Insert the XP drawers



1



2



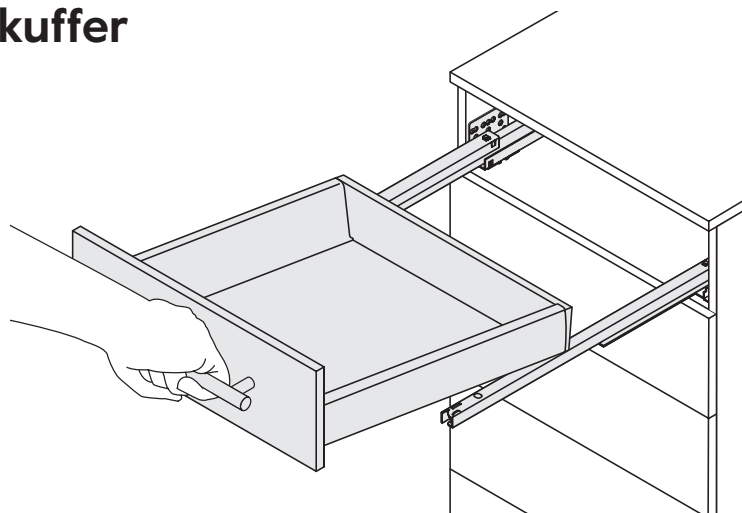
SE Ta ut XP lådor

DK Afmontering af XP skuffer

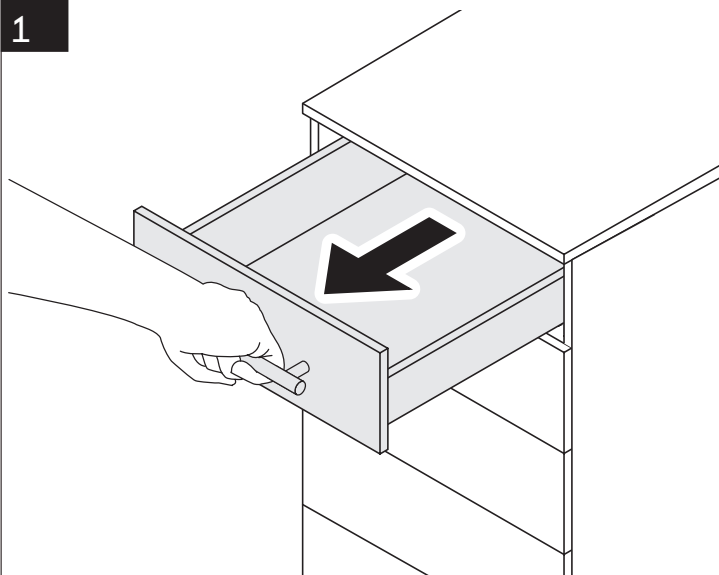
NO Ta ut XP skuffer

FI Laatikoiden irroitus

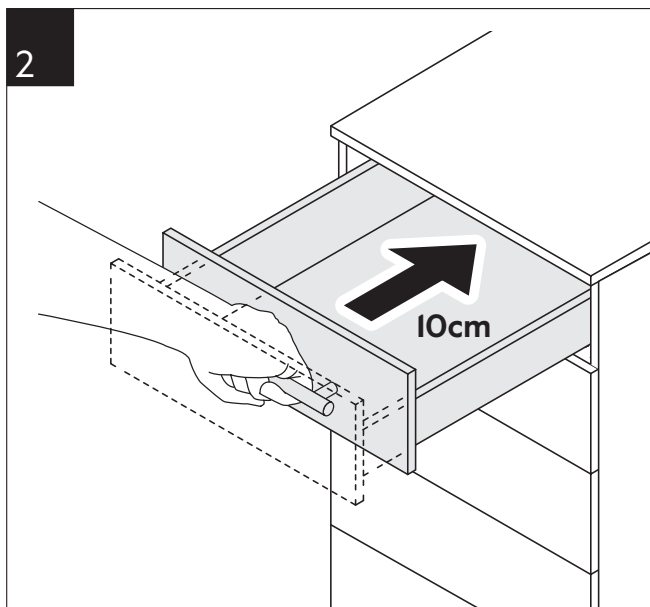
EN Remove XP drawers



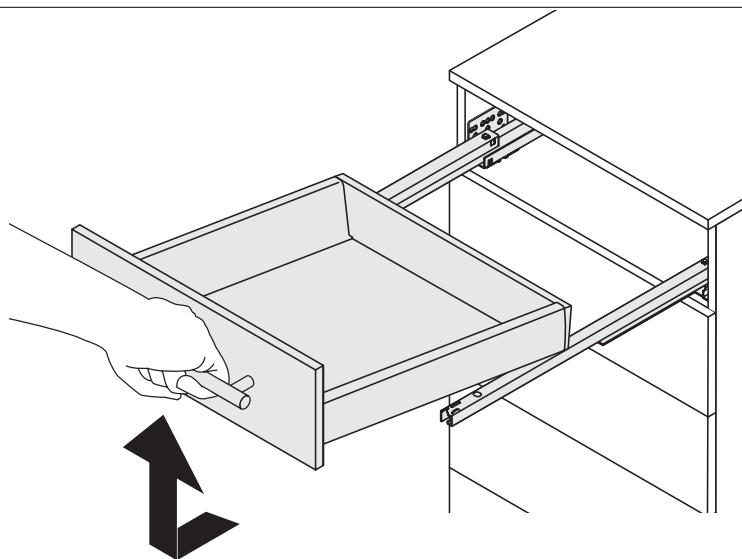
1



2



3



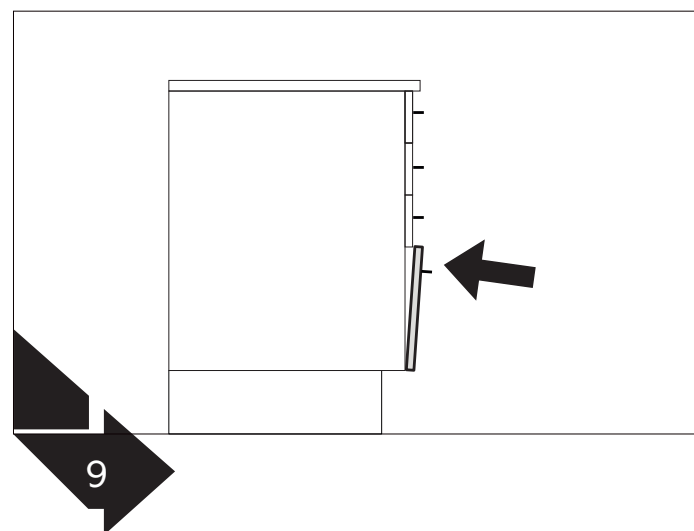
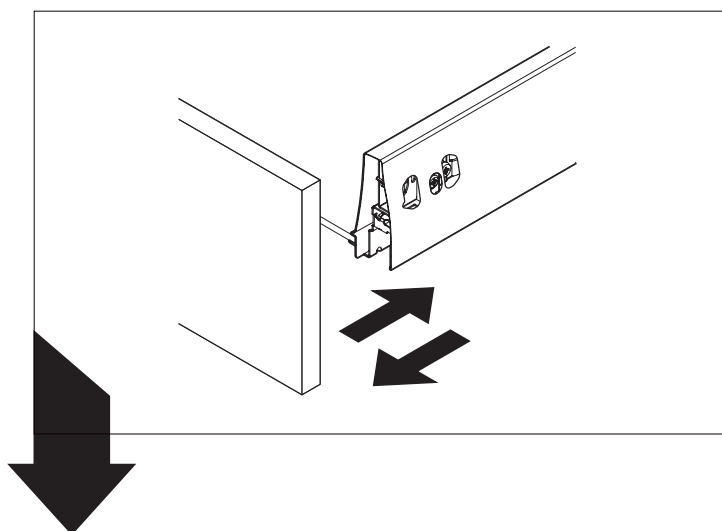
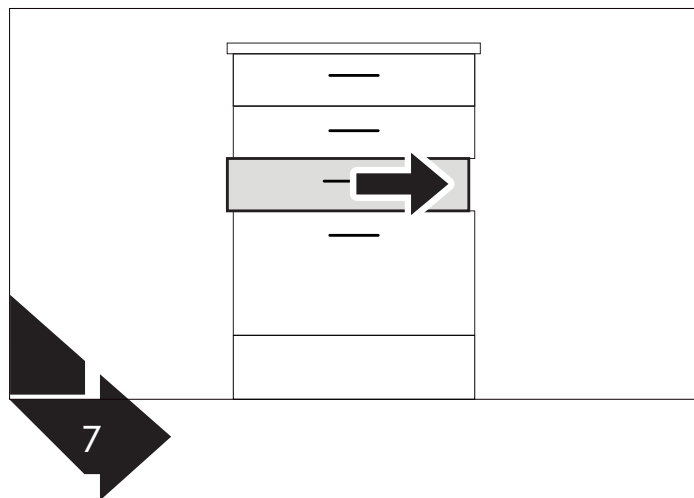
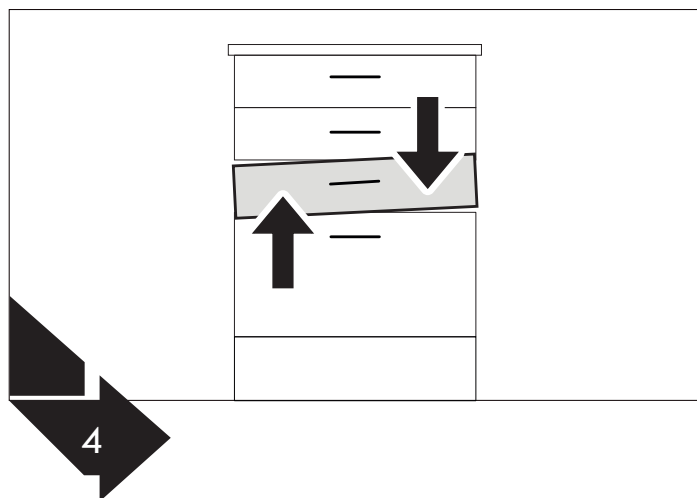
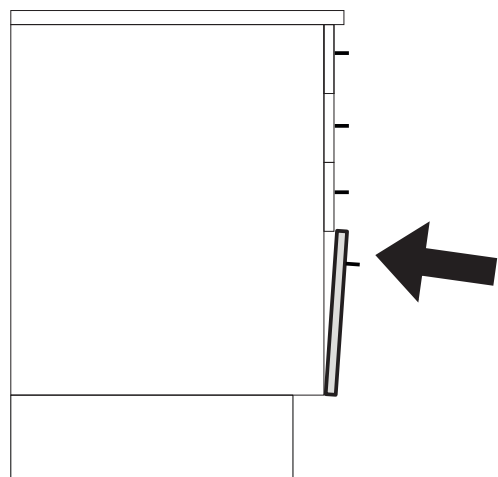
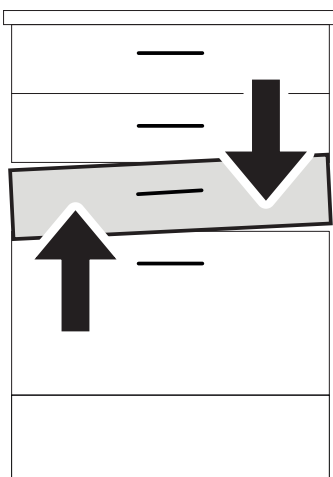
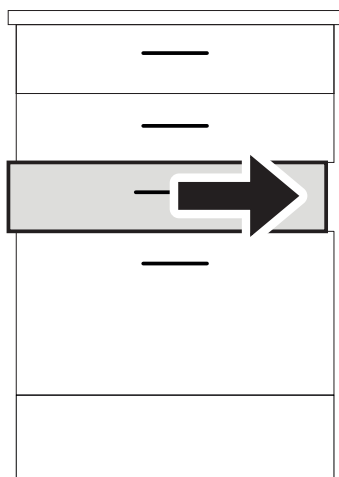
SE Justera XP lådor

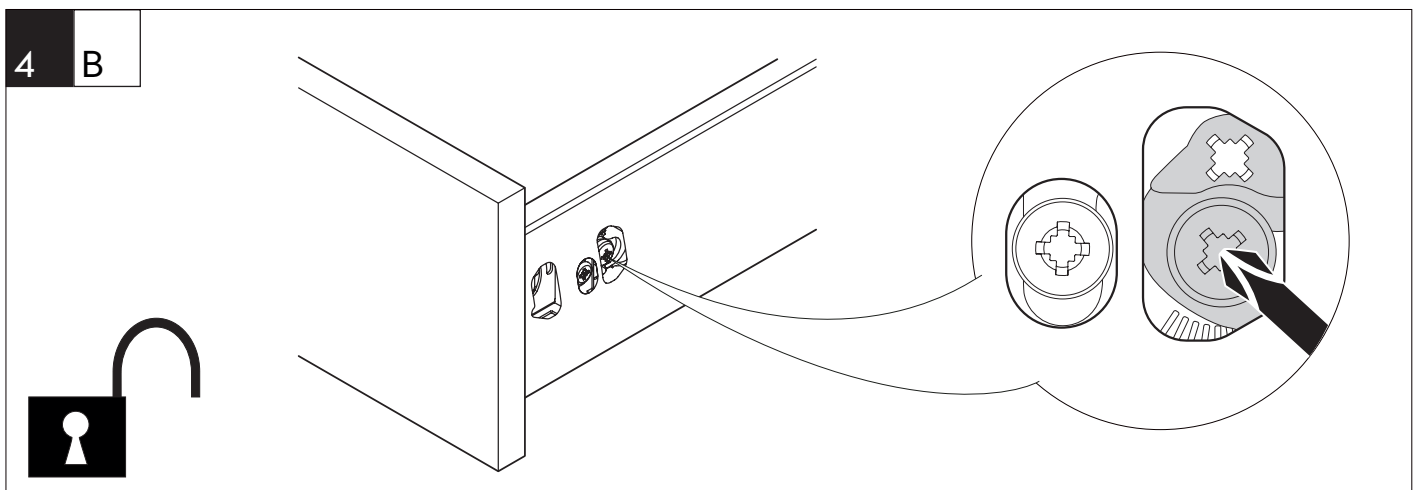
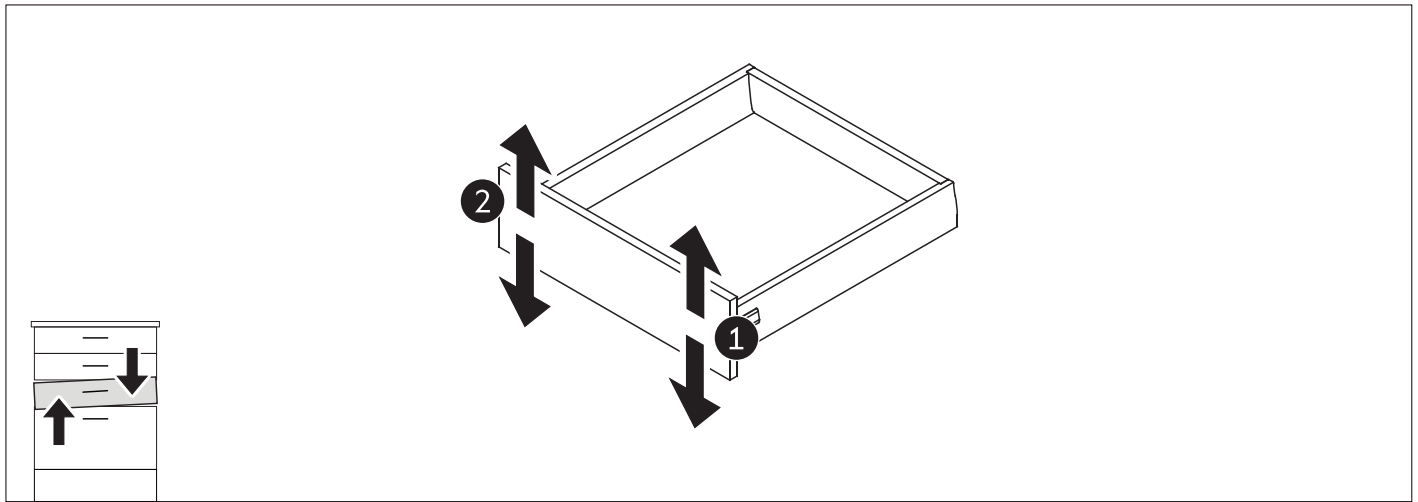
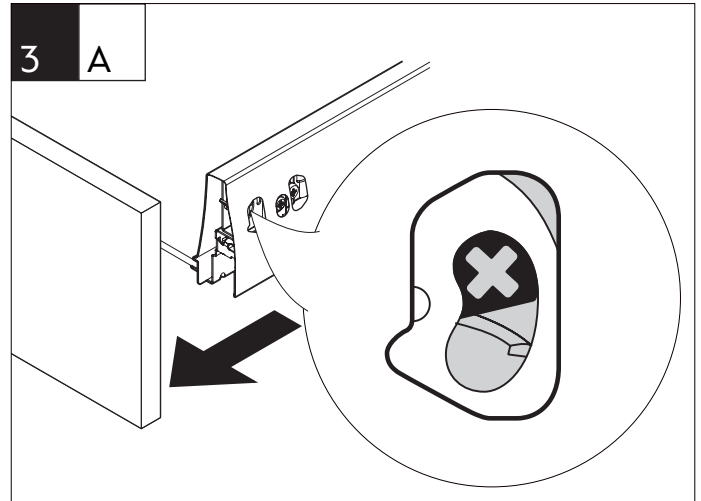
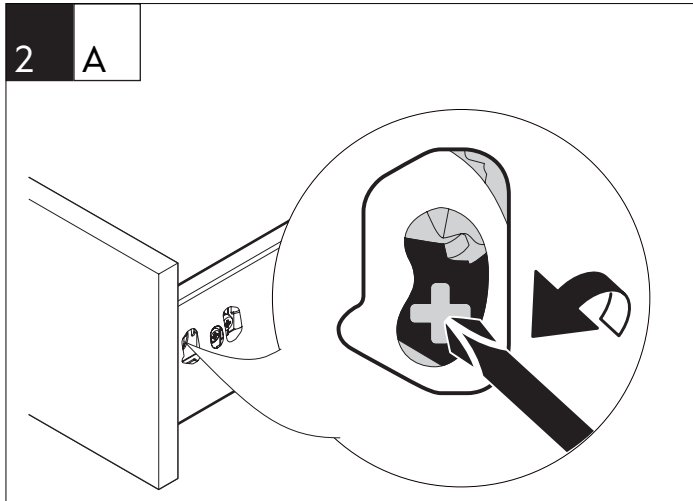
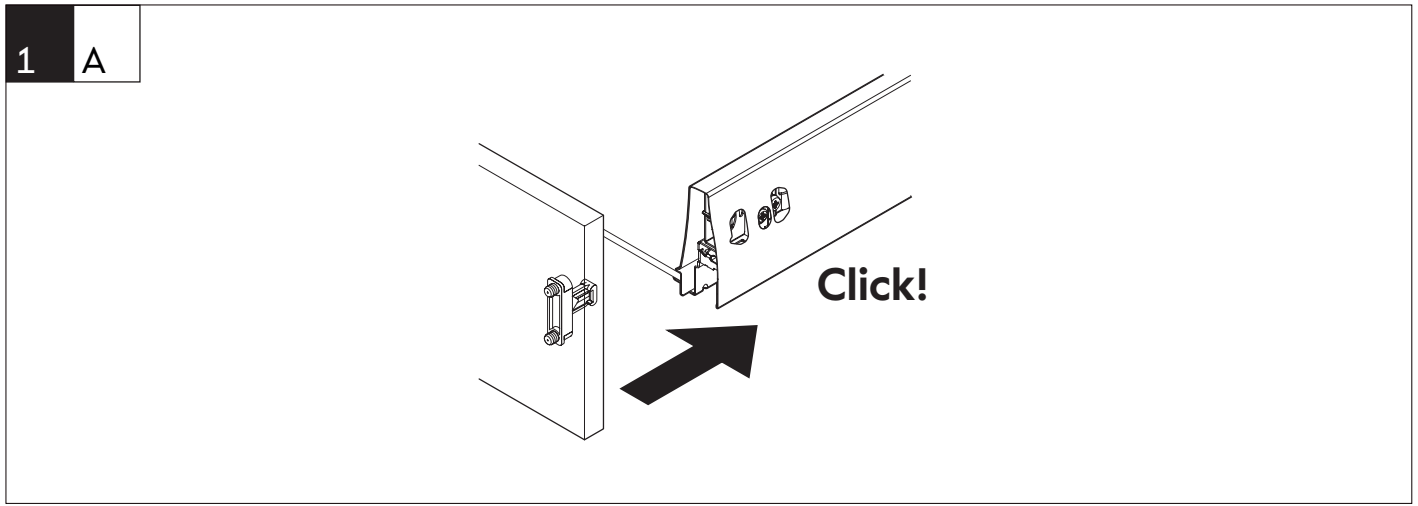
DK Juster XP skufferne

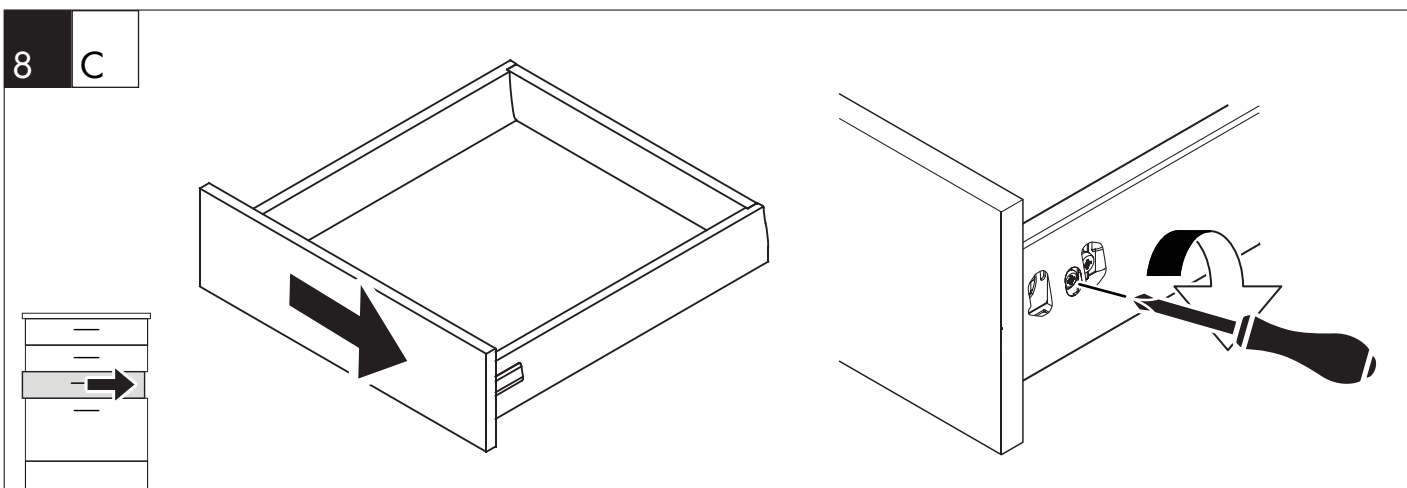
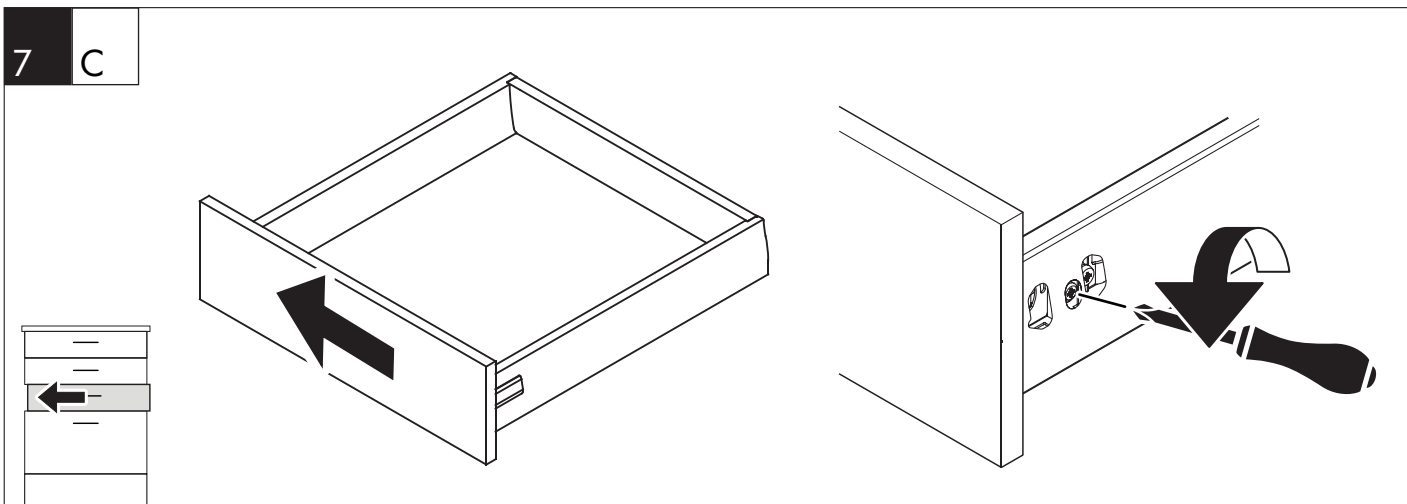
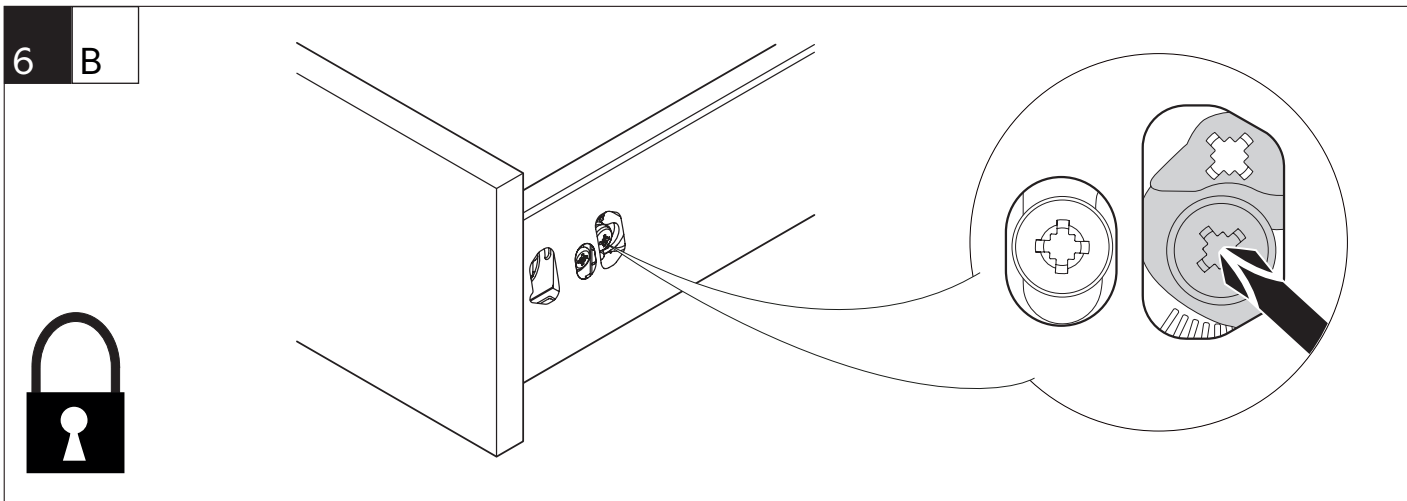
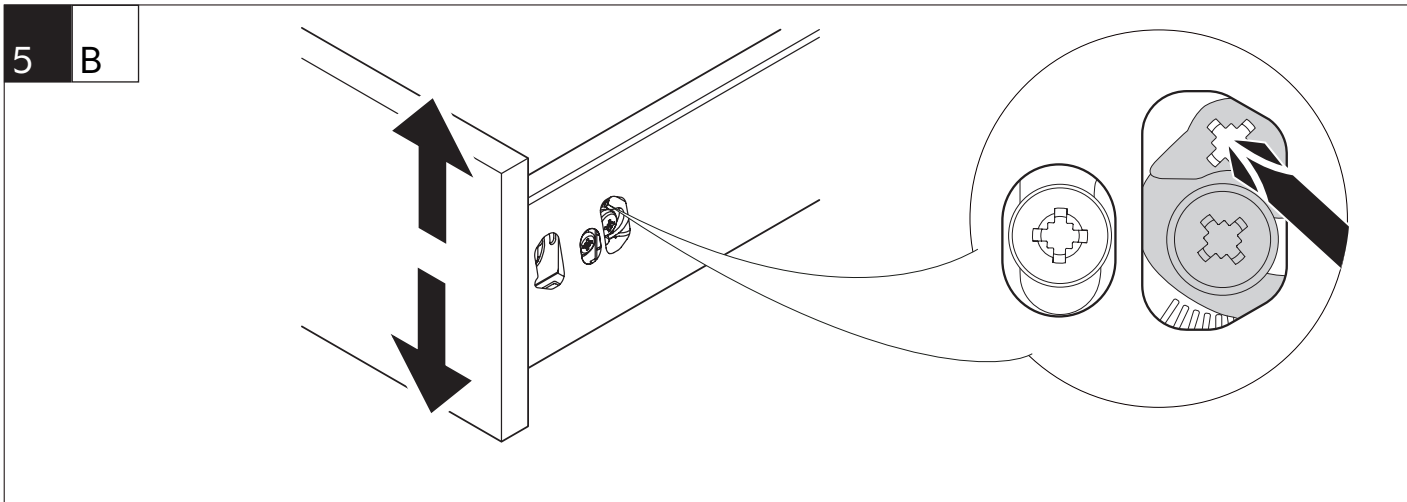
NO Justere XP skuffer

FI Laatikoiden XP säätäminen

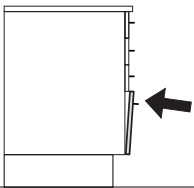
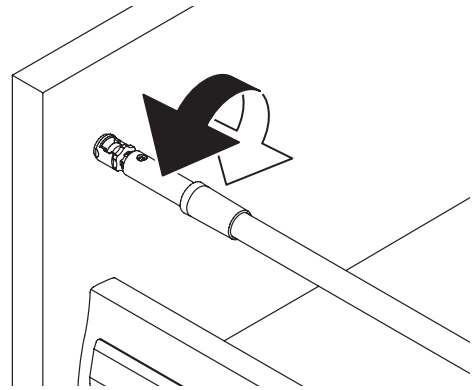
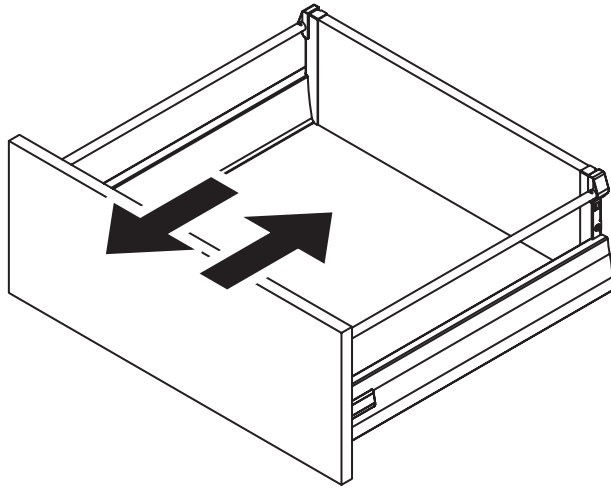
EN Adjust the XP drawers



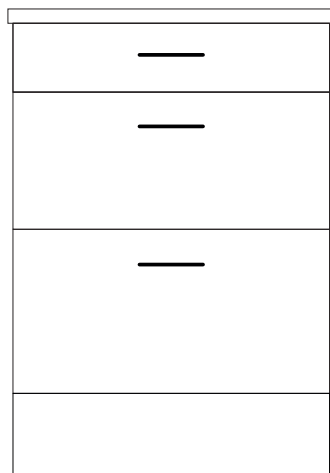
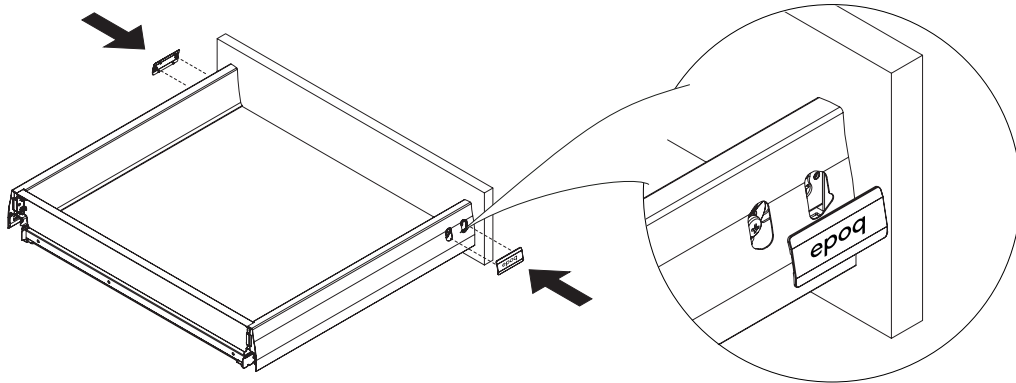




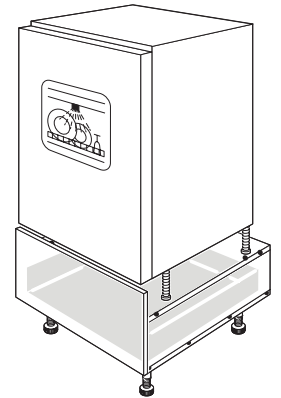
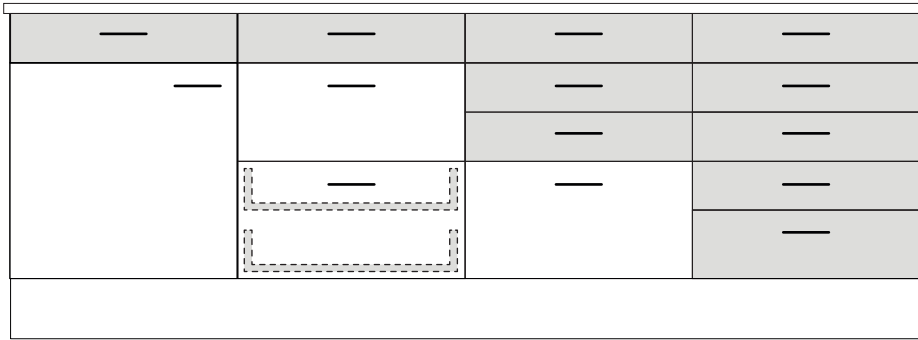
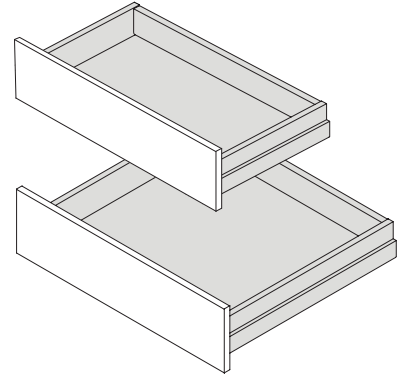
9 D



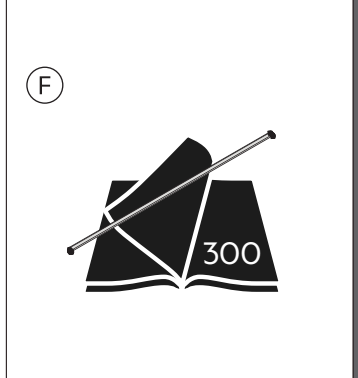
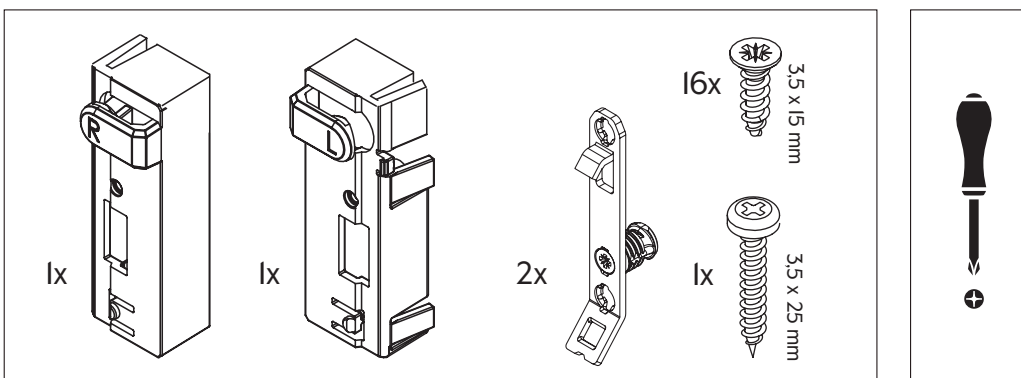
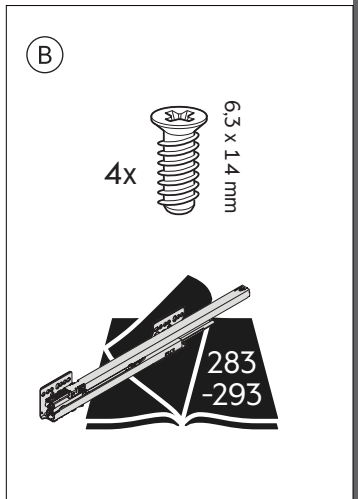
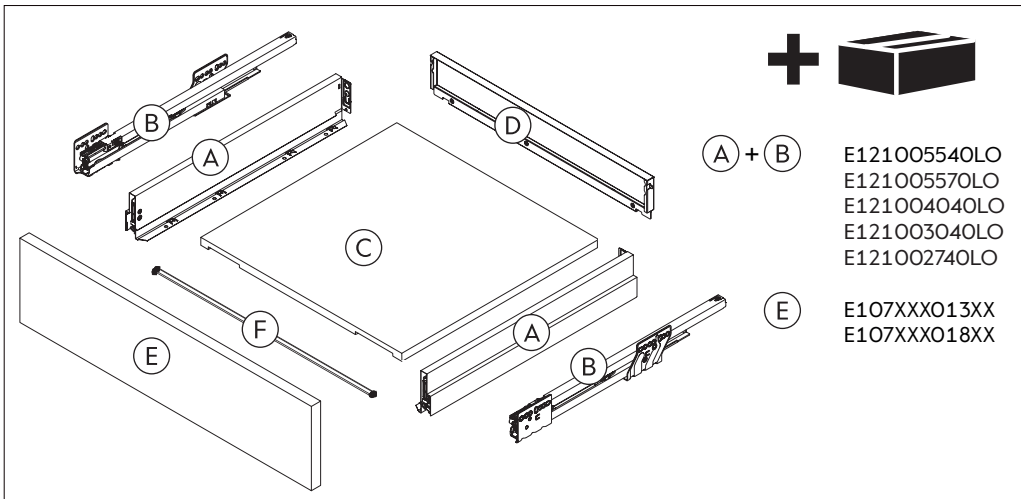
10



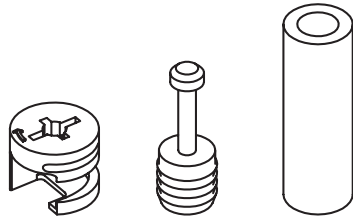
- SE** Låg låda Nova Pro Scala
- DK** Lav skuffe Nova Pro Scala
- NO** Lav skuff Nova Pro Scala
- FI** Matala laatikko Nova Pro Scala
- EN** Low drawer Nova Pro Scala



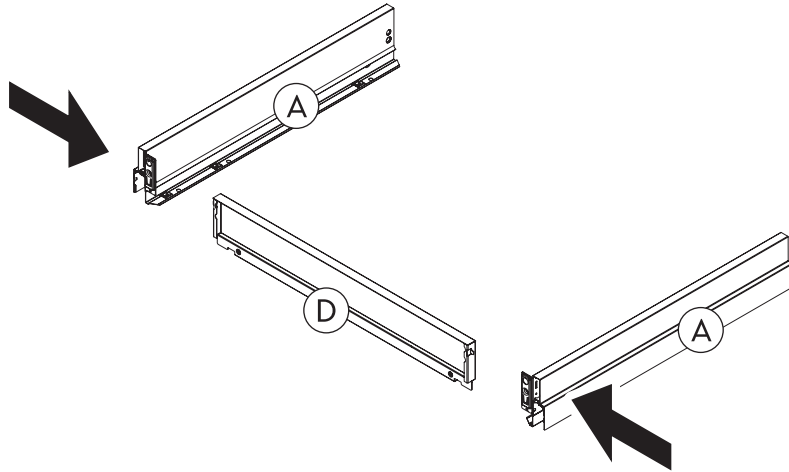
E12110027504	E12110040808	E12110000808				
100x27	100x40 cm	100x55 cm				
E12106027504	E12108027504	E12134000808	E12135000808	E12136000808	E12106040808	E12108040808
60x27	80x27 cm	40x30 cm	50x30 cm	60x30 cm	60x40 cm	80x40 cm
E12112040808	E12103000808	E12104000808	E12105000808	E12106000808	E12108000808	E12112000808
120x40 cm	30x55 cm	40x55 cm	50x55 cm	60x55 cm	80x55 cm	120x55 cm



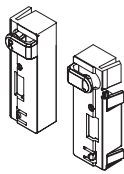
E12110040808	E12110000808
100x40 cm	100x55 cm
E12112040808	E12112000808
120x40 cm	120x55 cm



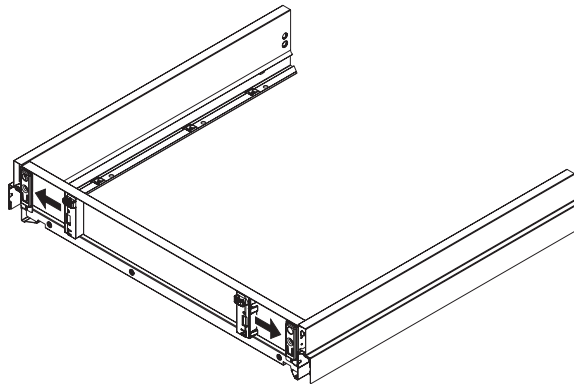
1



2

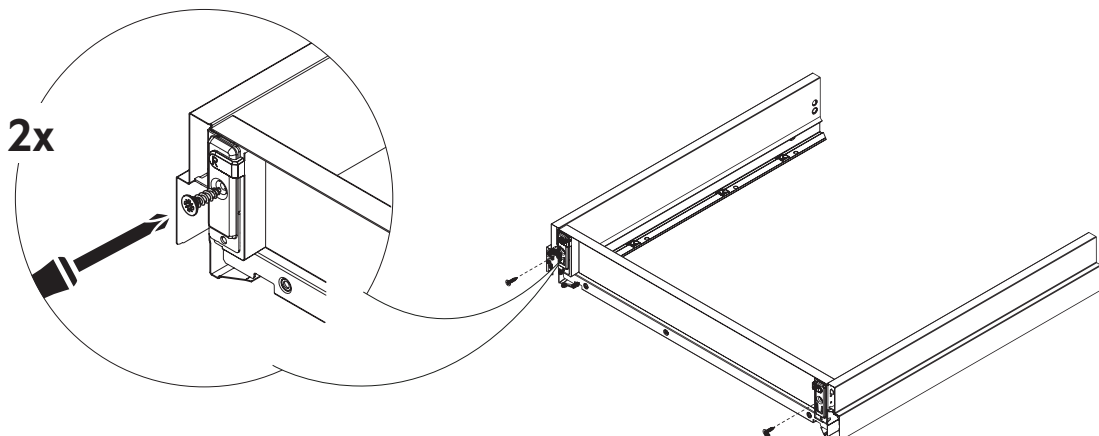


Click!



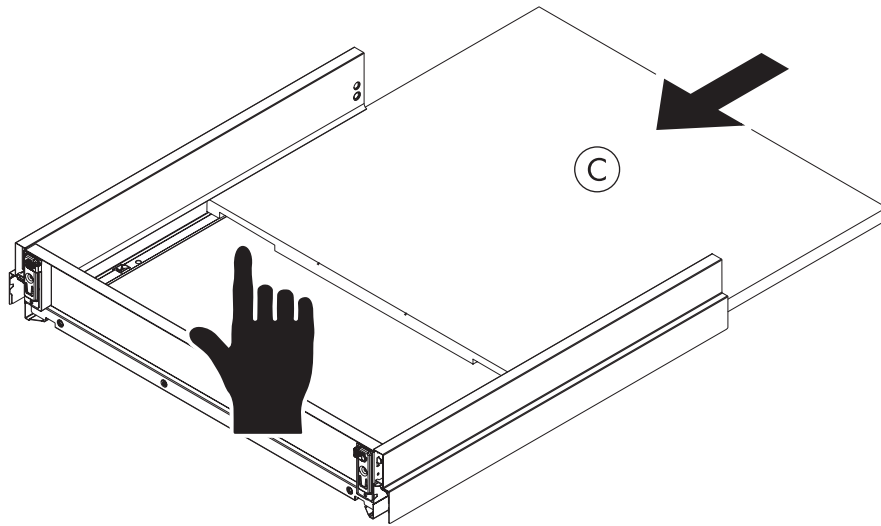
Click!

3

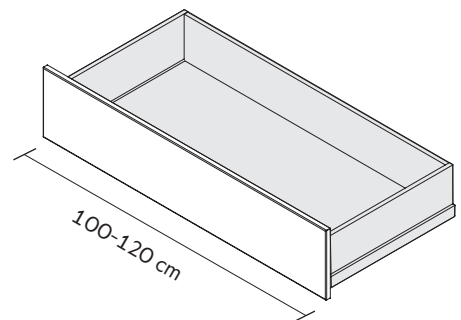
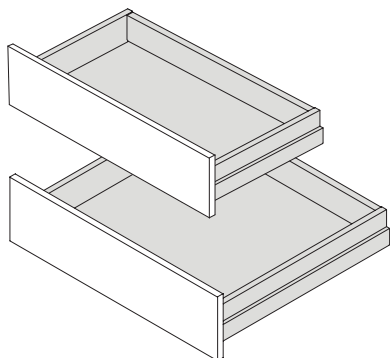
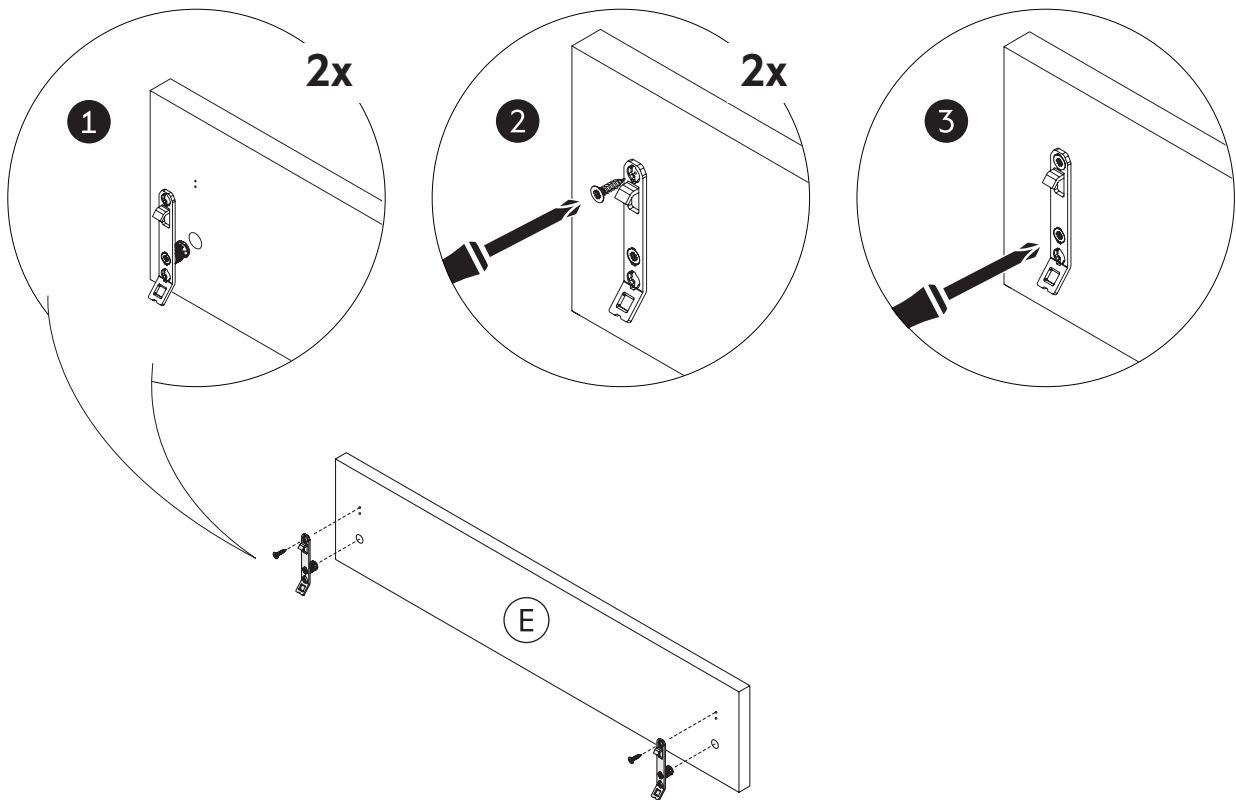


2x

4

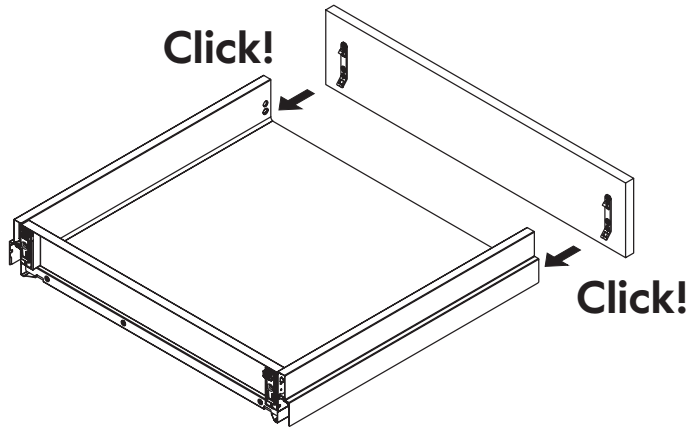


5

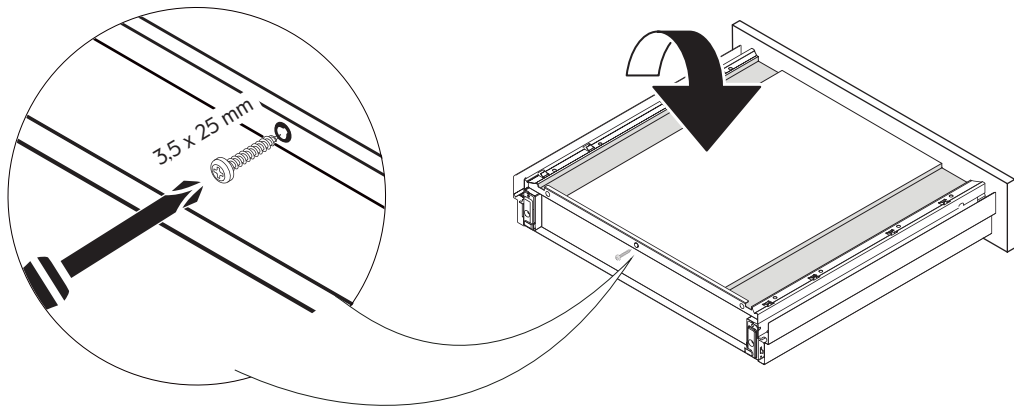


9

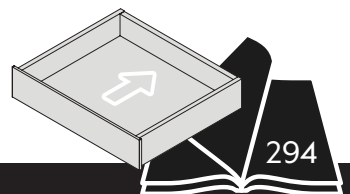
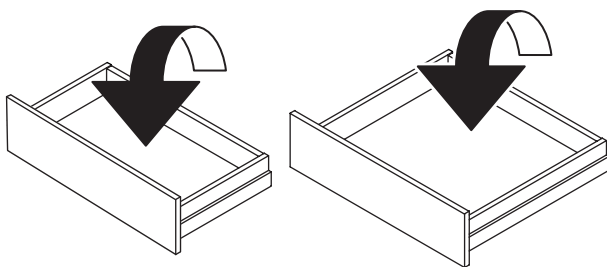
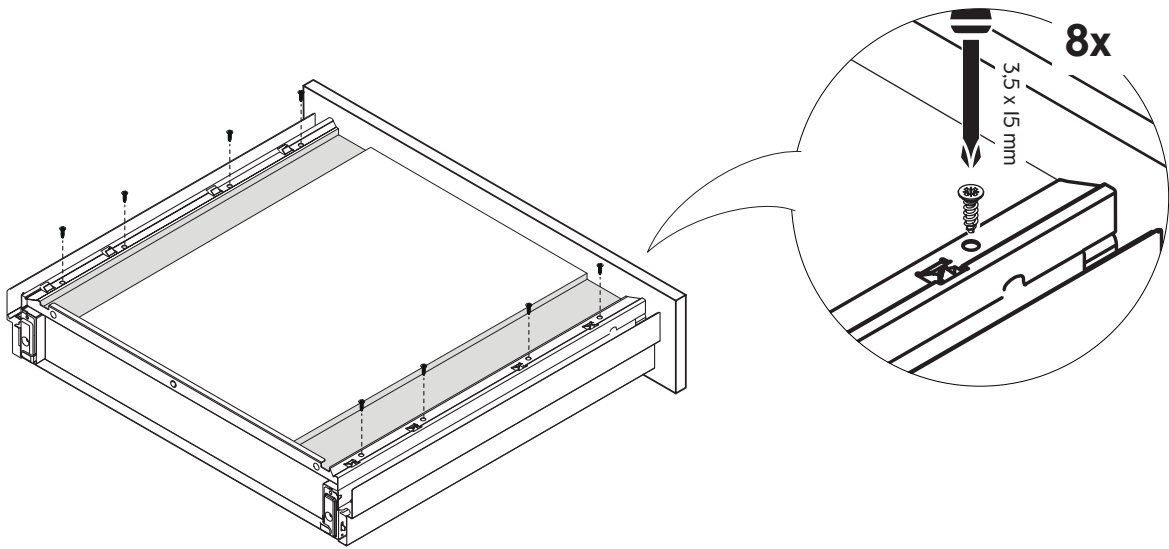
6



7



8



294



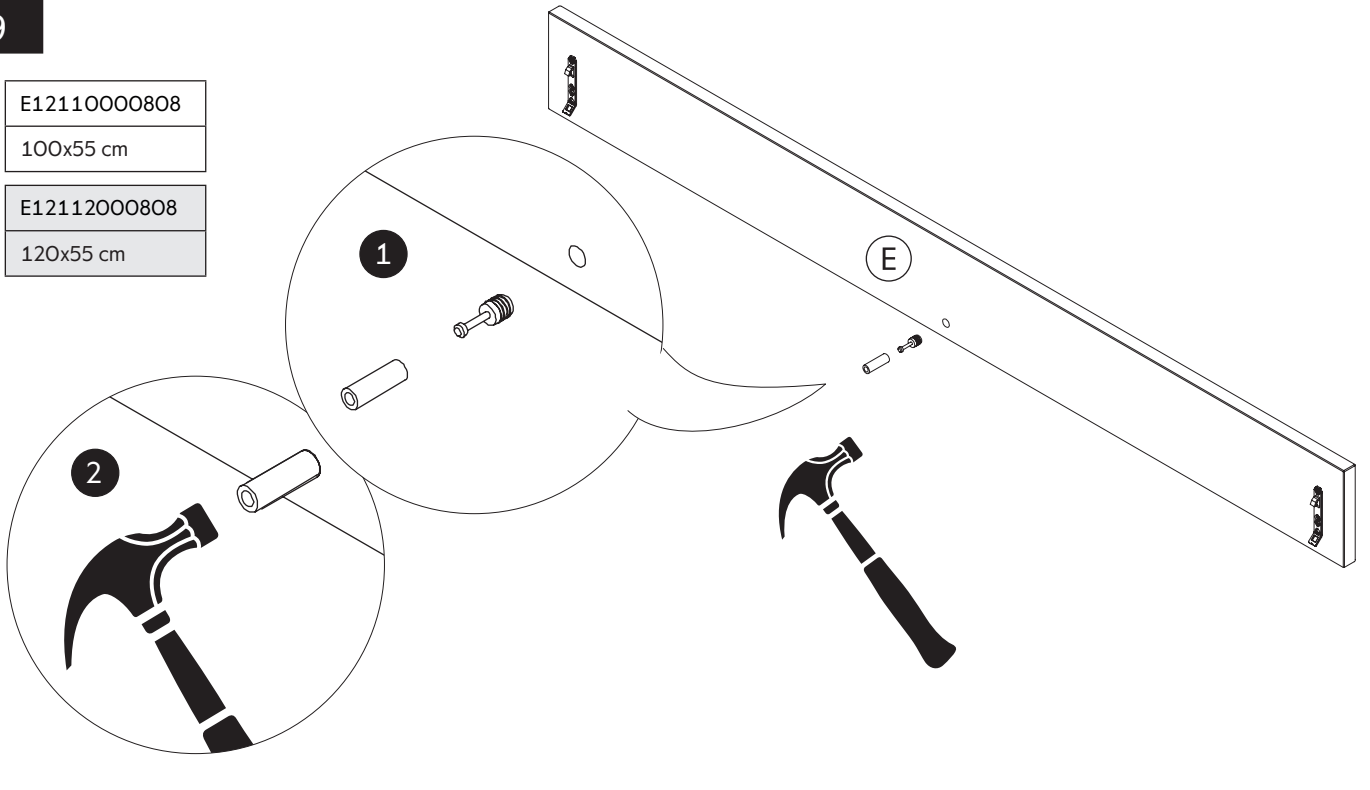
9

E12110000808

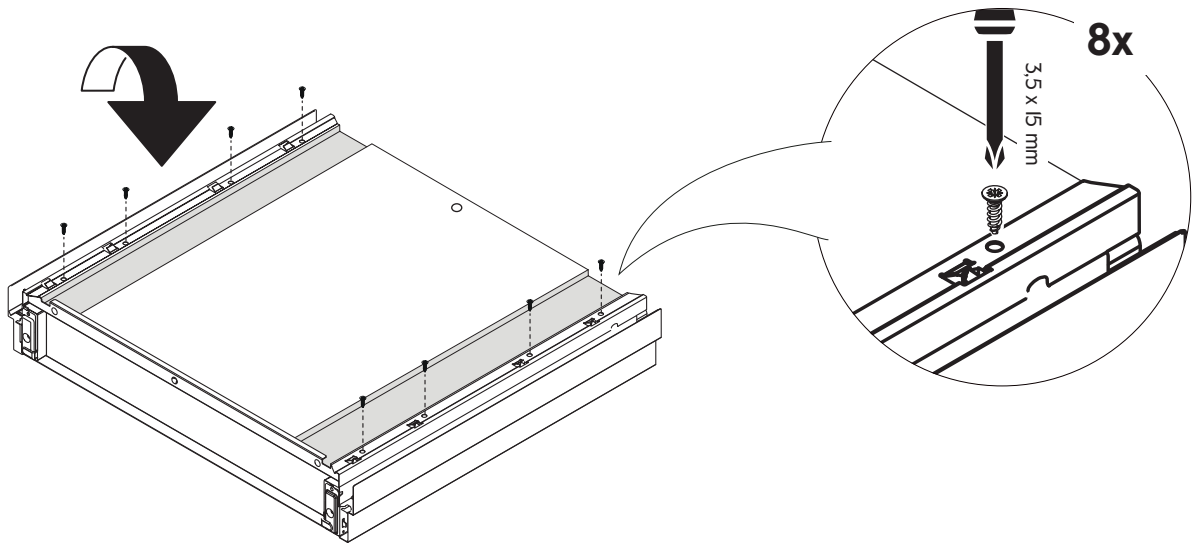
100x55 cm

E12112000808

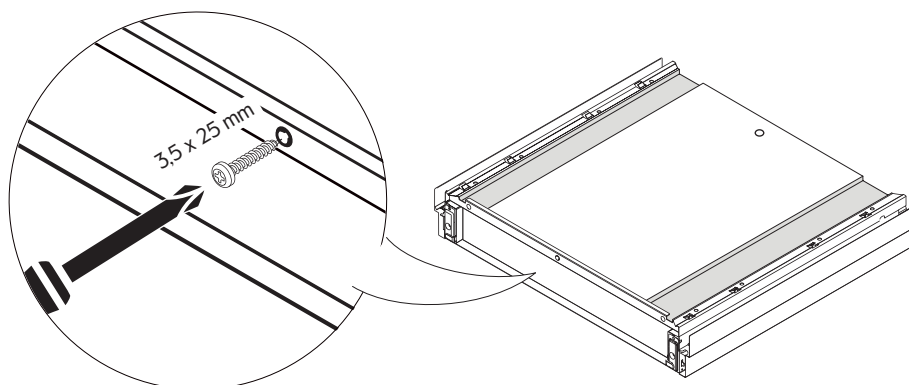
120x55 cm



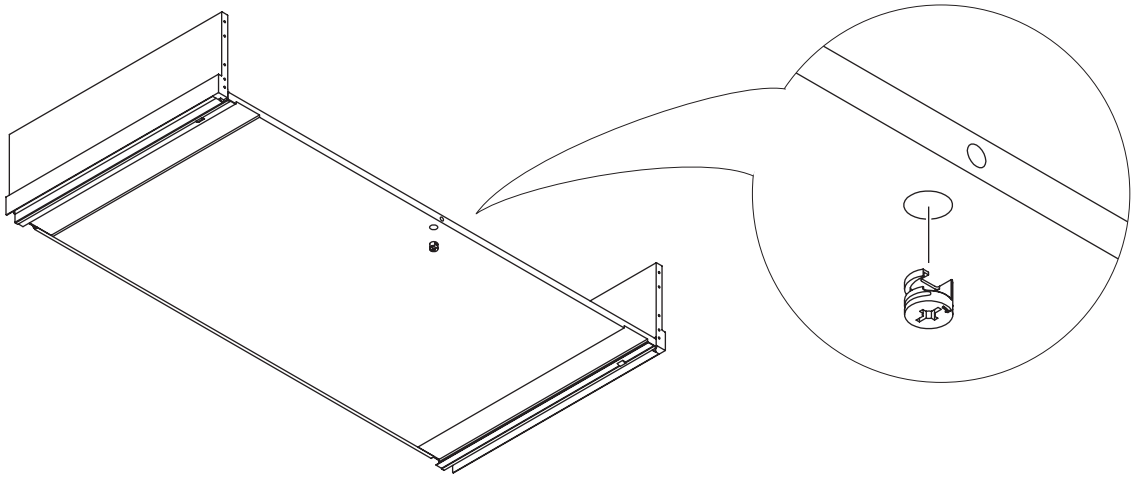
10



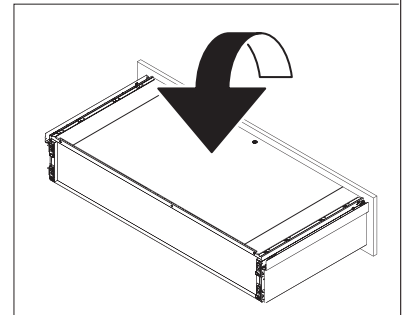
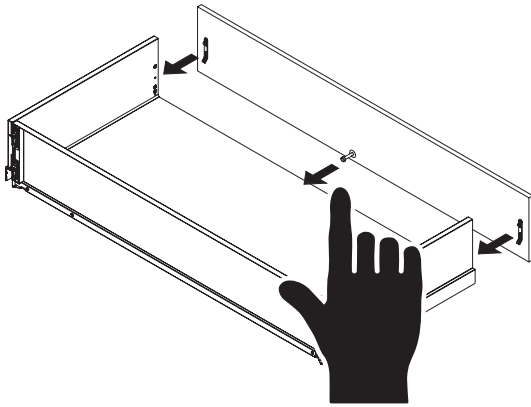
11



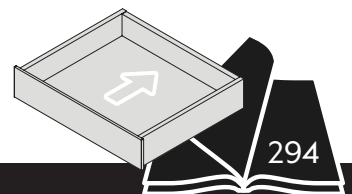
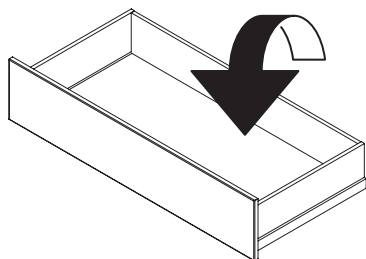
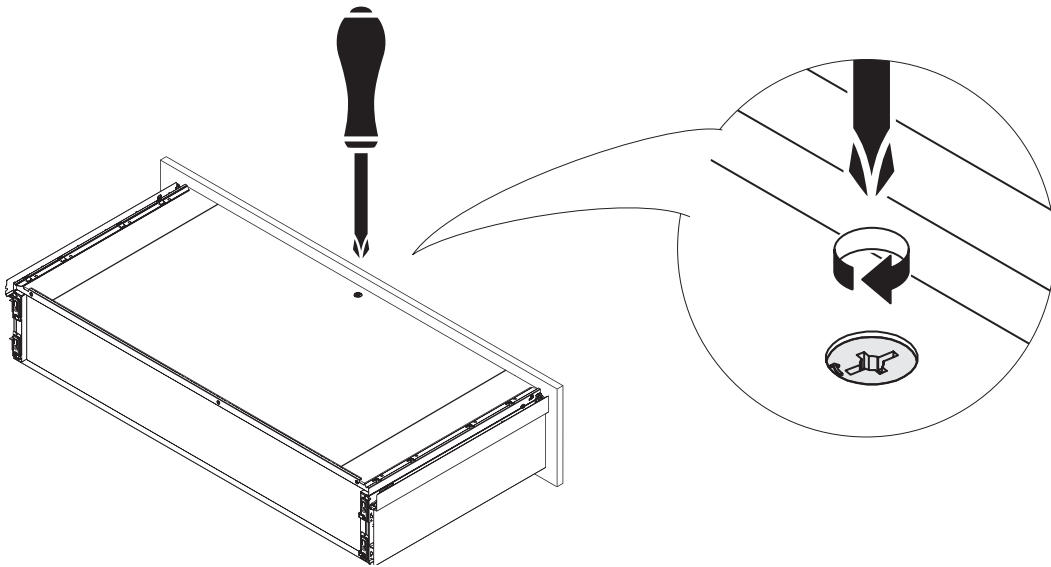
12



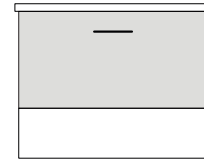
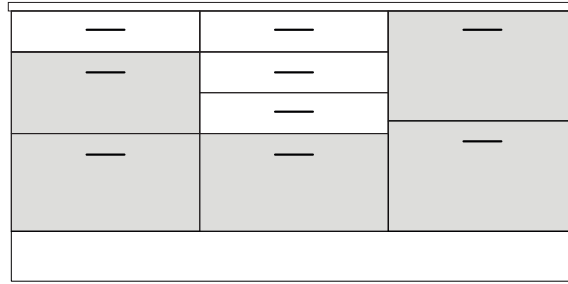
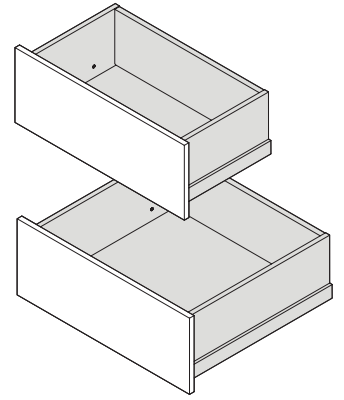
13



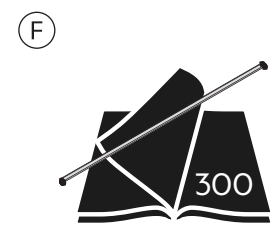
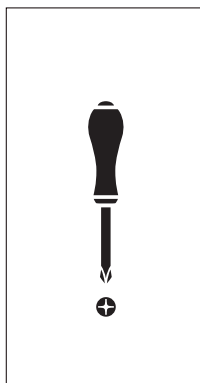
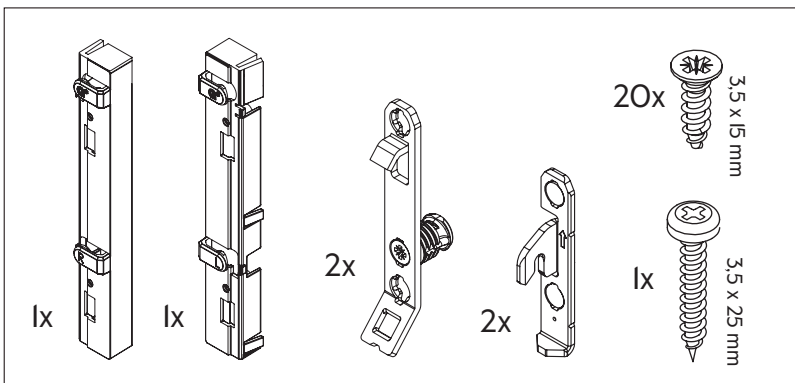
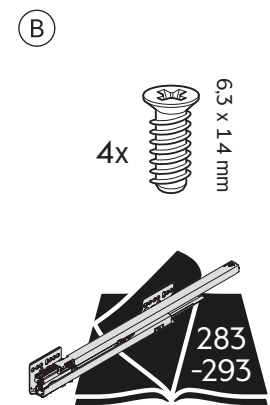
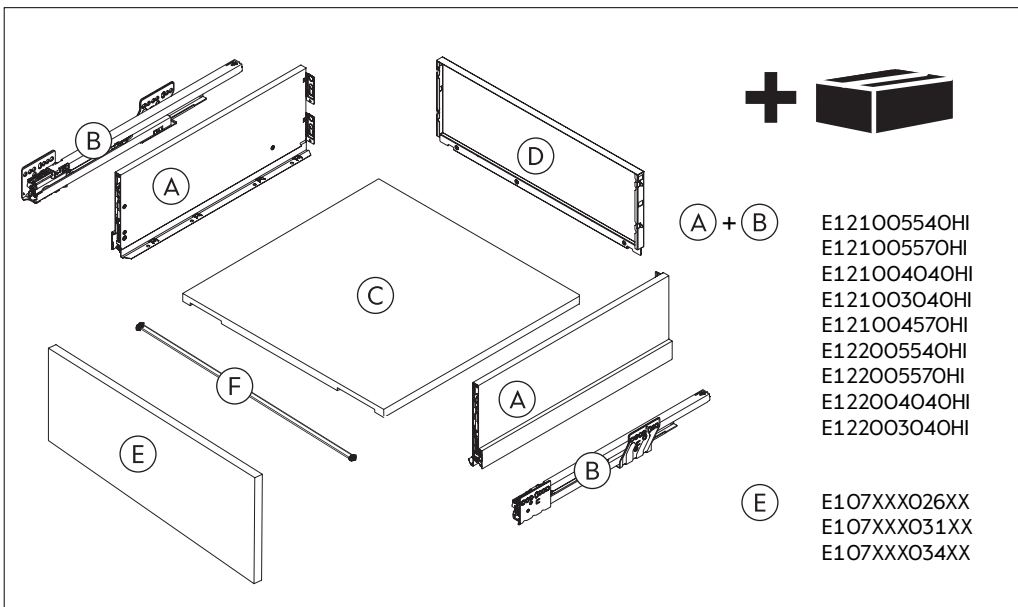
14



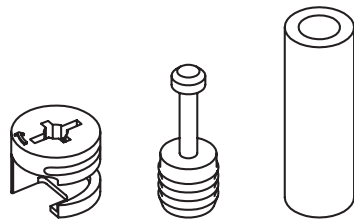
- SE** Hög låda Nova Pro Scala
- DK** Høj skuffe Nova Pro Scala
- NO** Høy skuff Nova Pro Scala
- FI** Korkea laatikko Nova Pro Scala
- EN** High drawer Nova Pro Scala



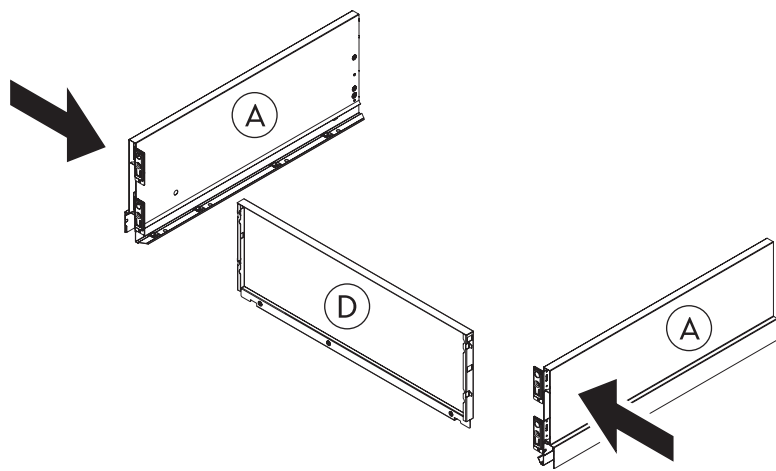
E12110041808	E12110045004	E12110001808				
100x40 cm	100x45 cm	100x55 cm				
E12134001808	E12135001808	E12136001808	E12106041808	E12108041808	E12112041808	E12106045004
40x30 cm	50x30 cm	60x30 cm	60x40 cm	80x40 cm	120x40 cm	60x45 cm
E12108045004	E12103001808	E12104001808	E12105001808	E12106001808	E12108001808	E12112001808
80x45	30x55 cm	40x55 cm	50x55 cm	60x55 cm	80x55 cm	120x55 cm



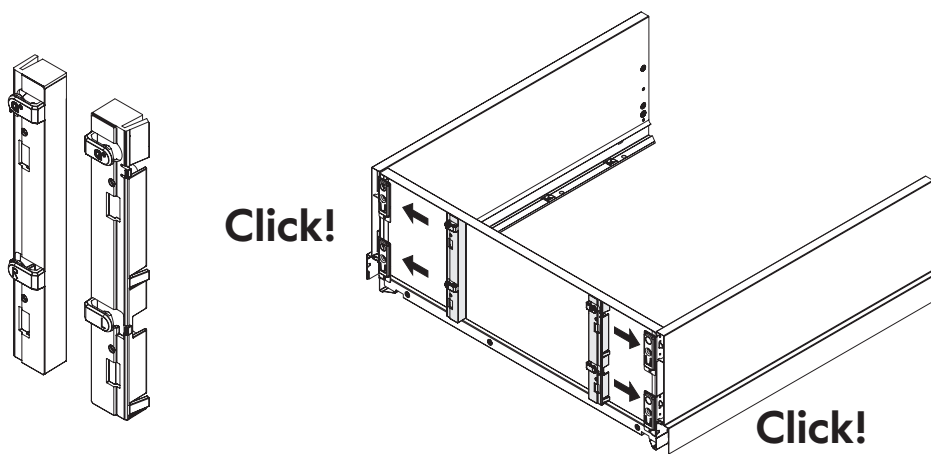
E12110041808	E12110001808
100x40 cm	100x55 cm
E12112041808	E12112001808
120x40 cm	120x55 cm



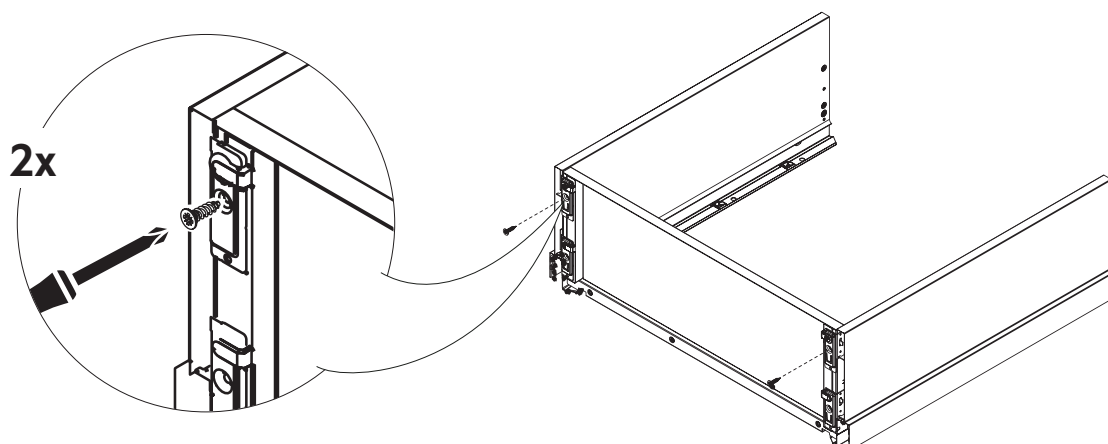
1



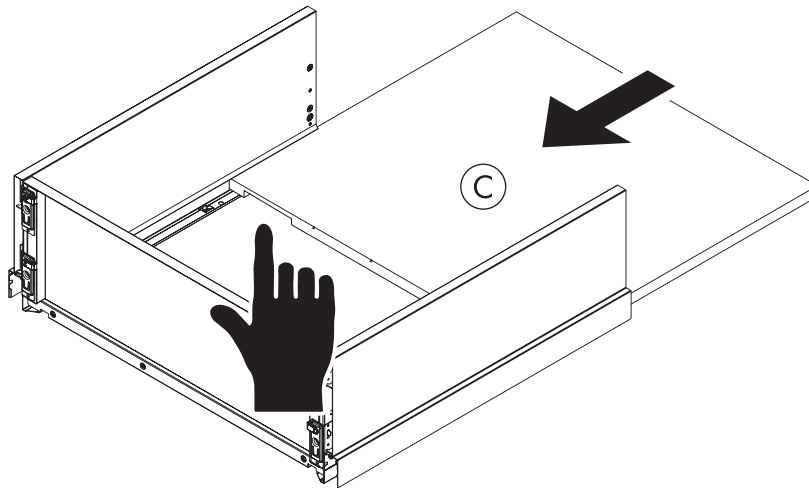
2



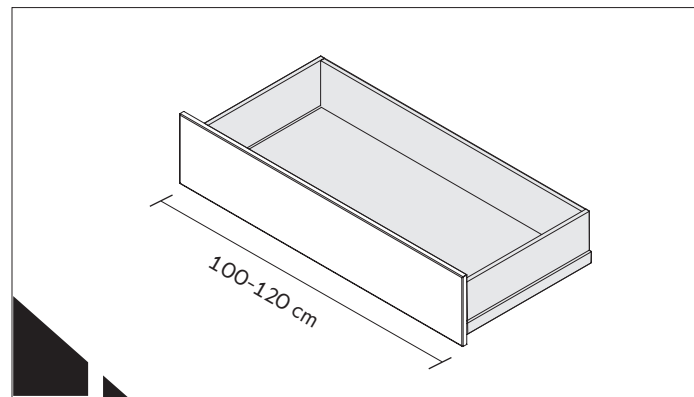
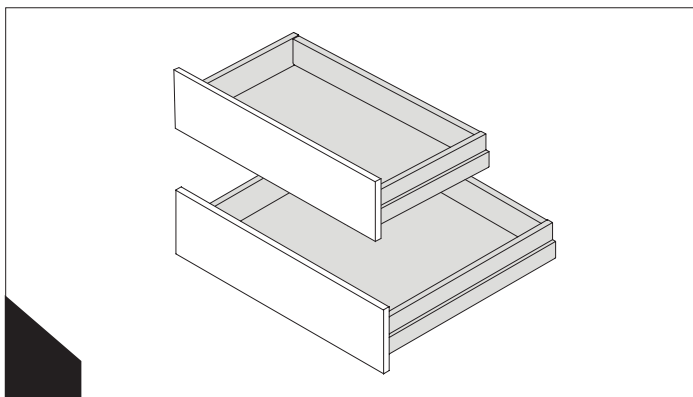
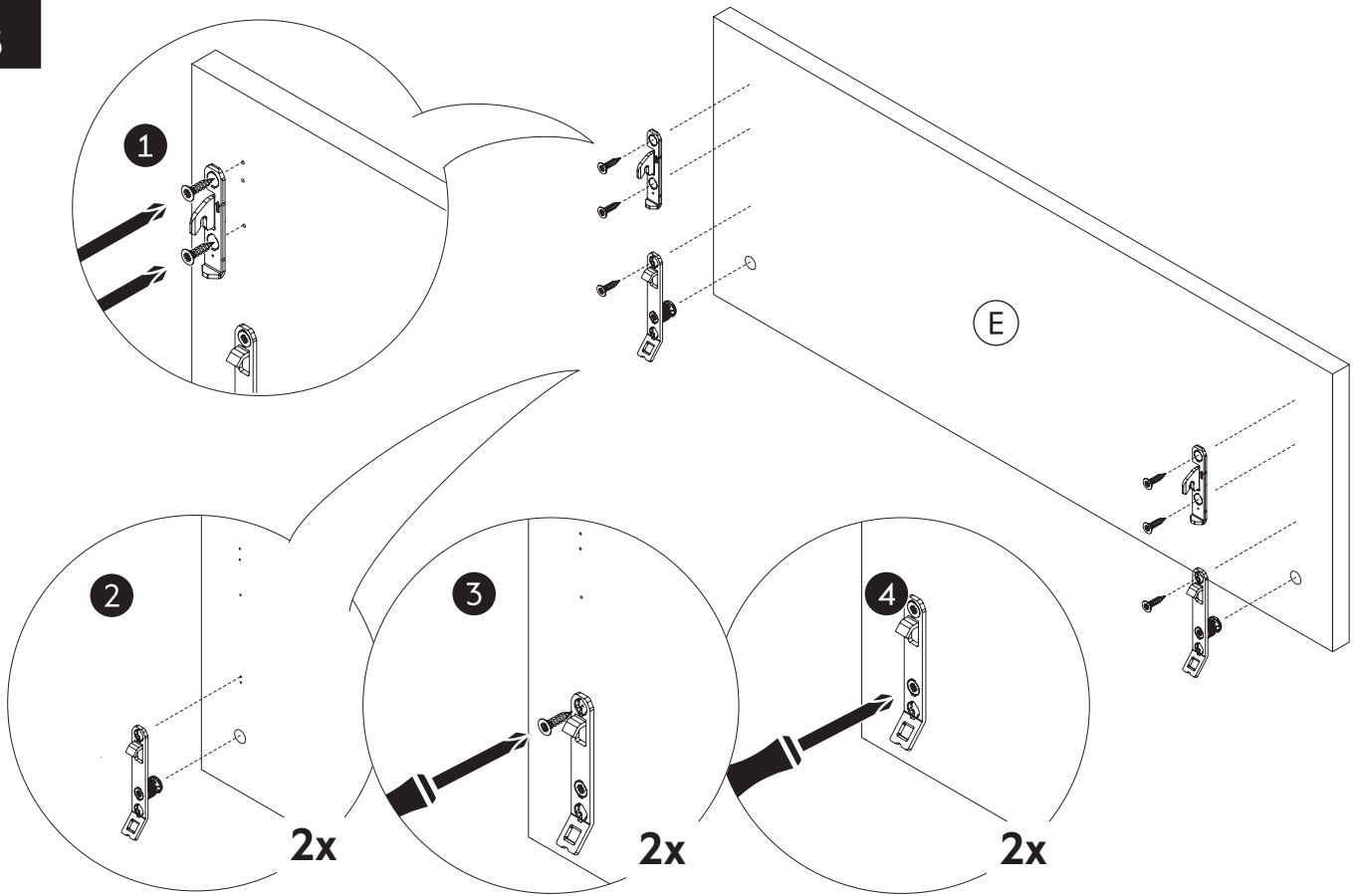
3



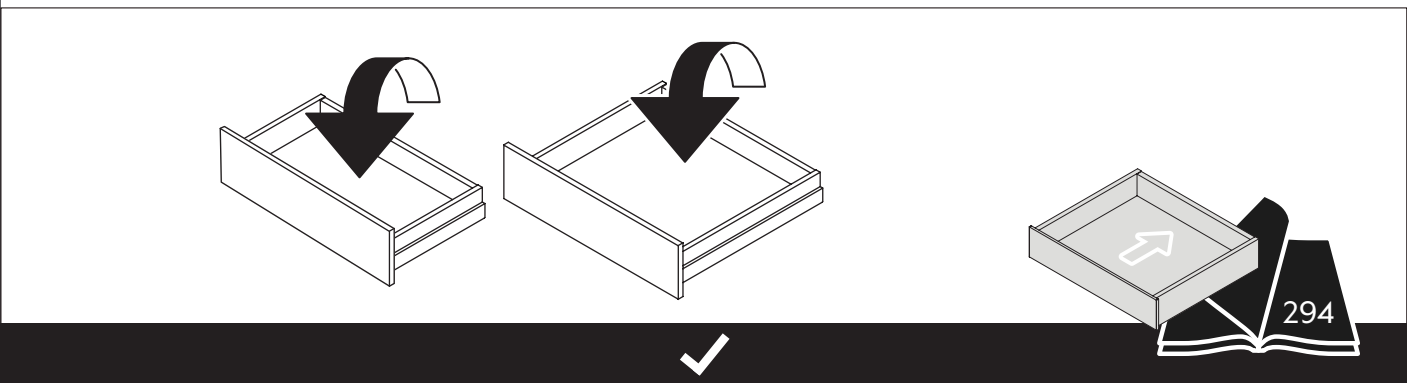
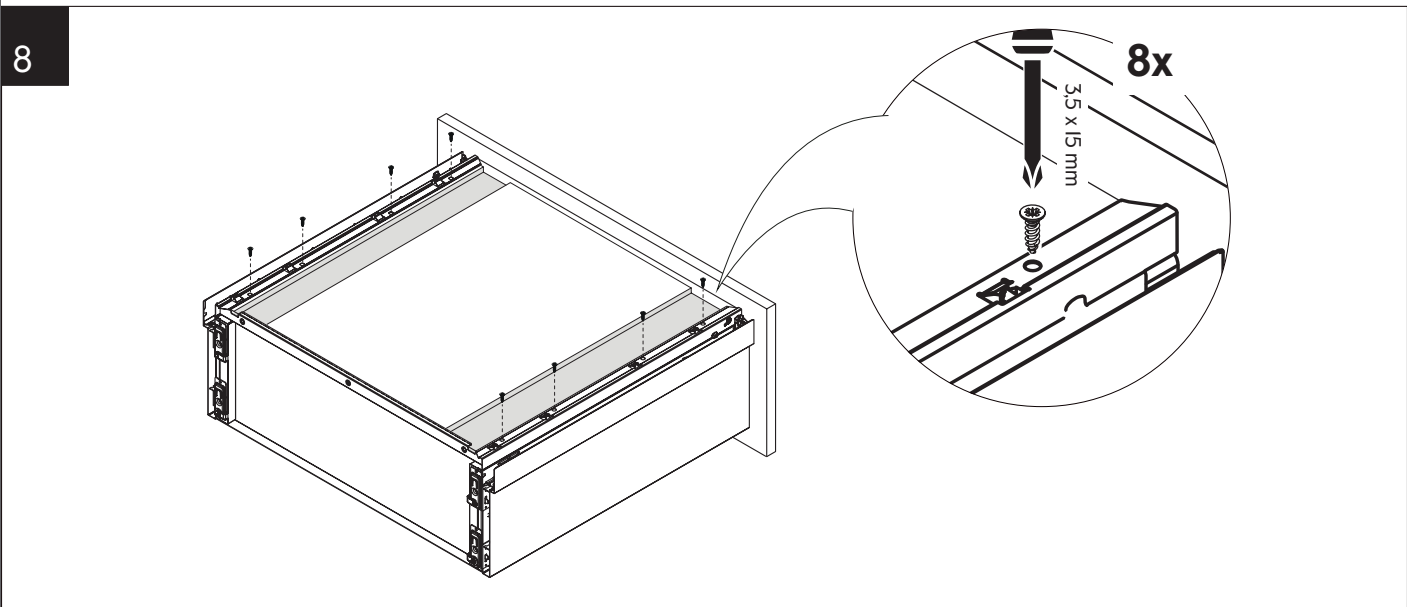
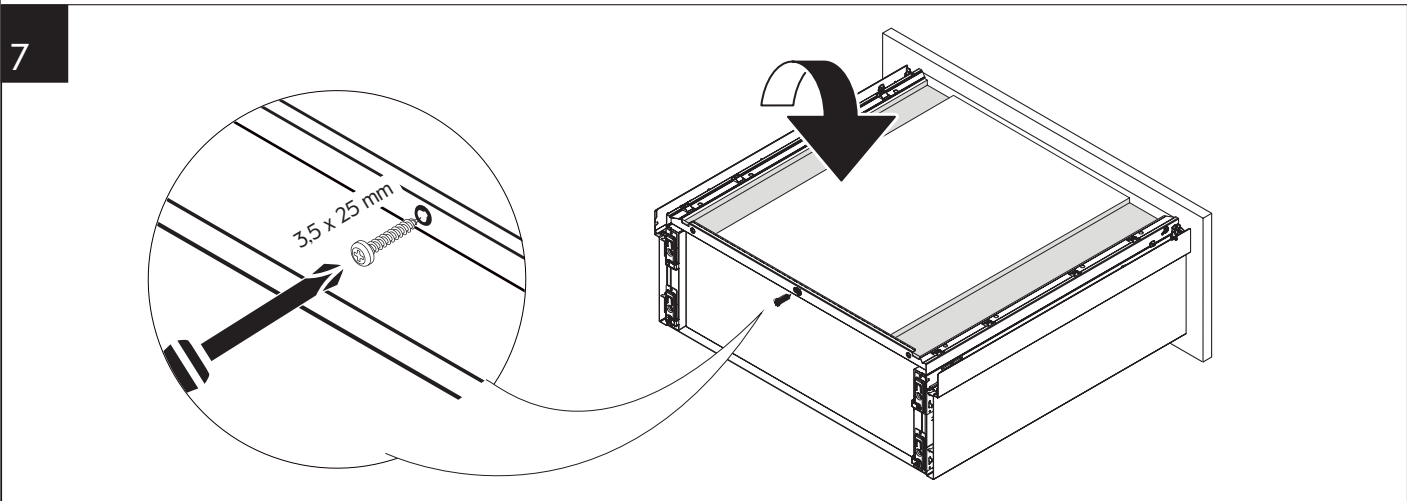
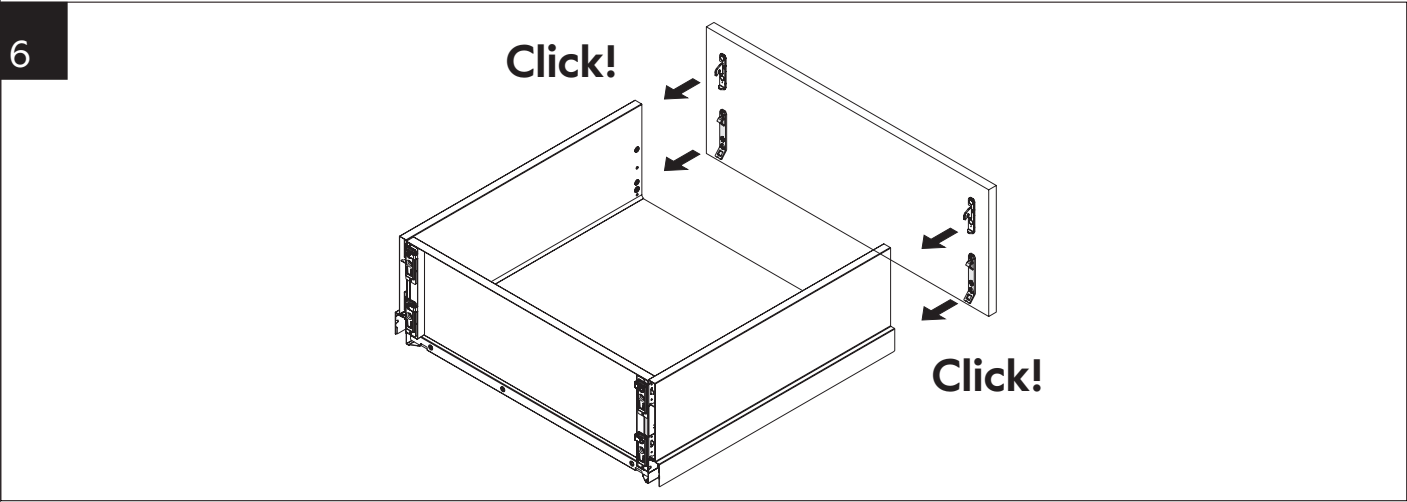
4



5

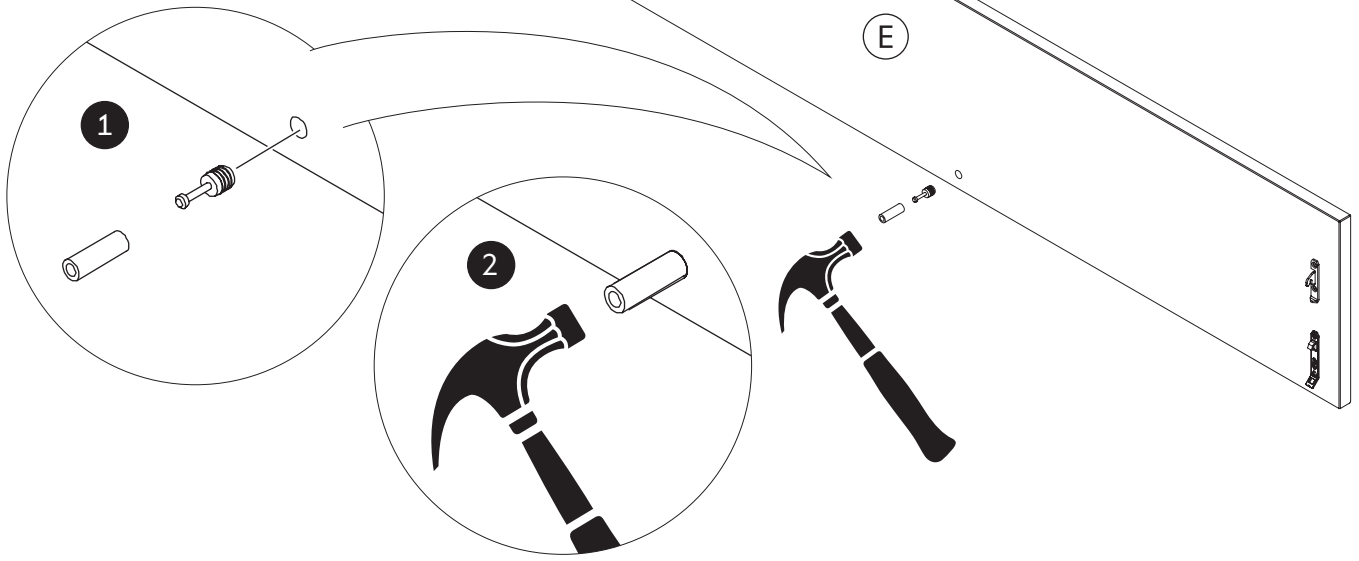


9

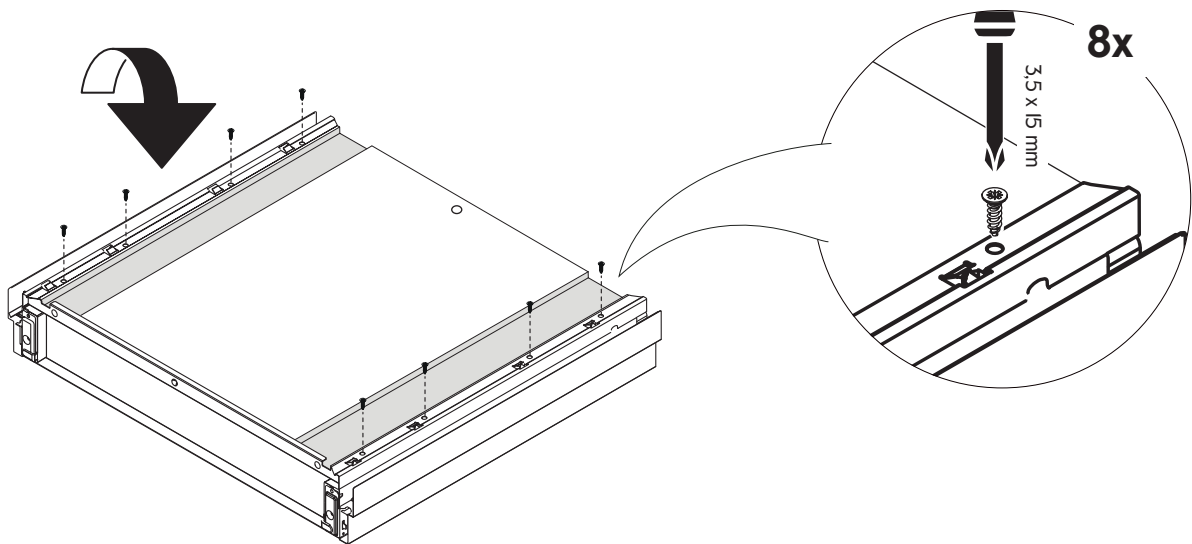


9

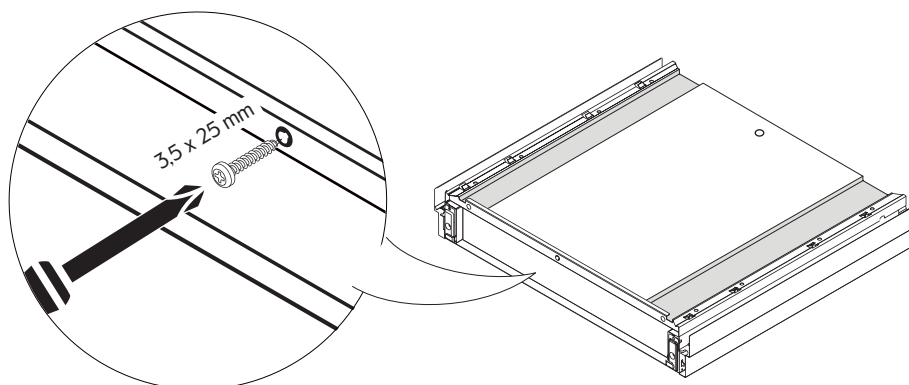
E12110041808	E12110001808
100x40 cm	100x55 cm
E12112041808	E12112001808
120x40 cm	120x55 cm



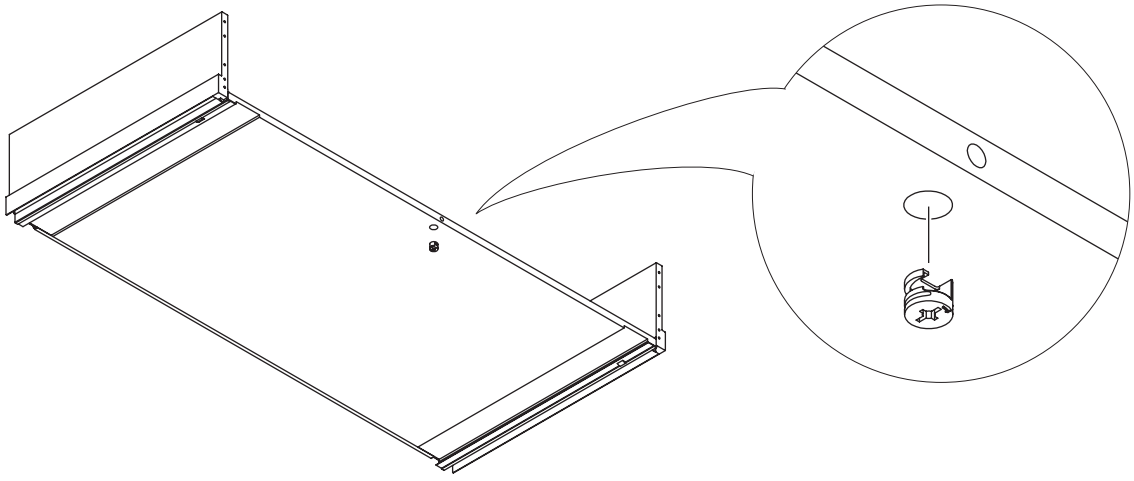
10



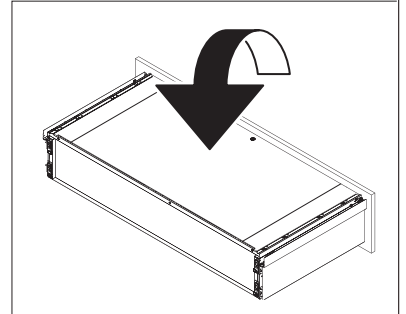
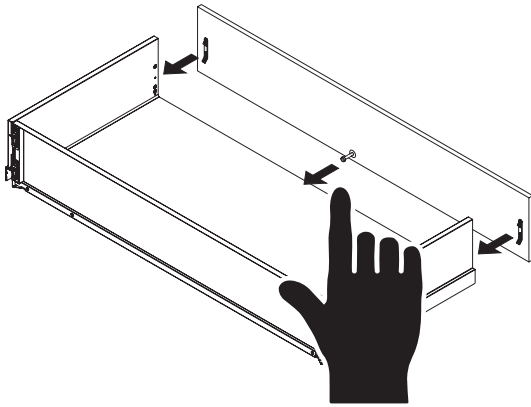
11



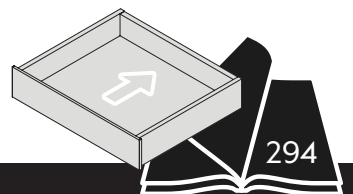
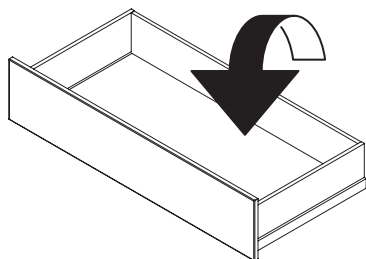
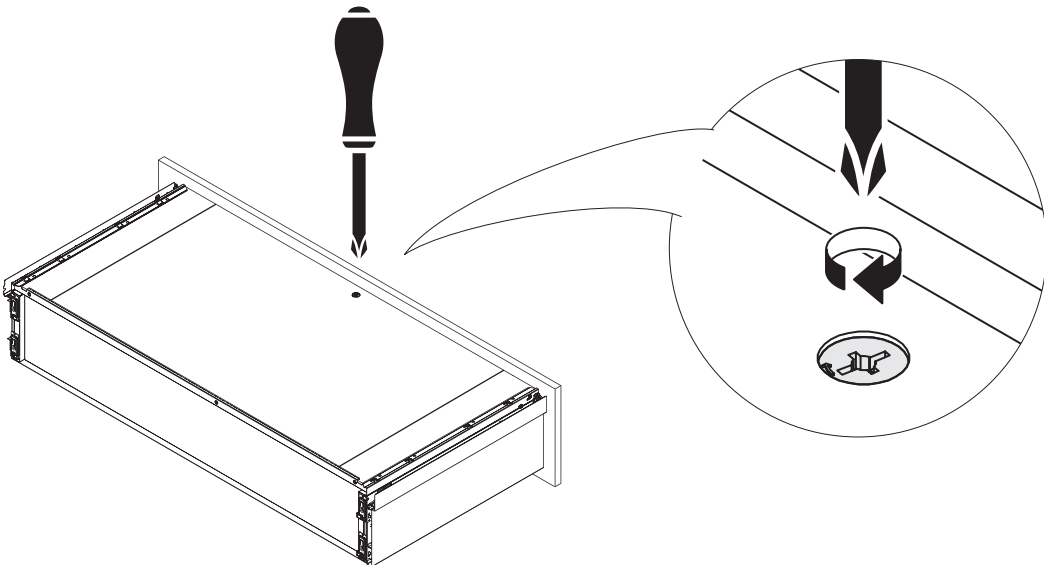
12



13



14



294



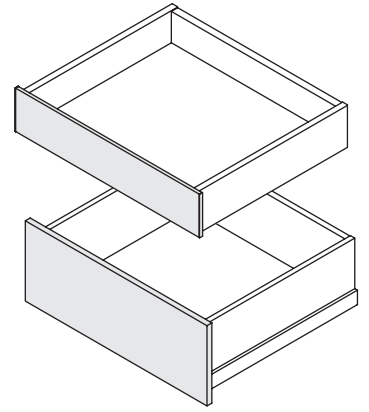
SE Invändig lådfront Nova Pro Scala

DK Indvendig skuffefront Nova Pro Scala

NO Innvendig skuffefront Nova Pro Scala

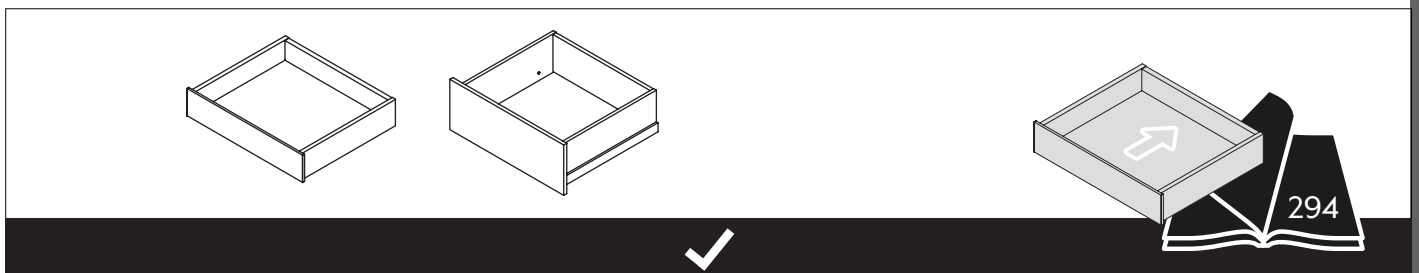
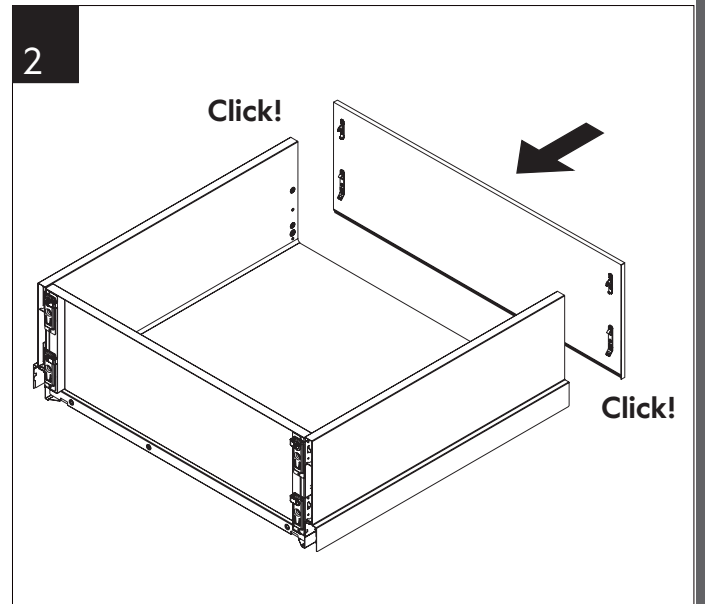
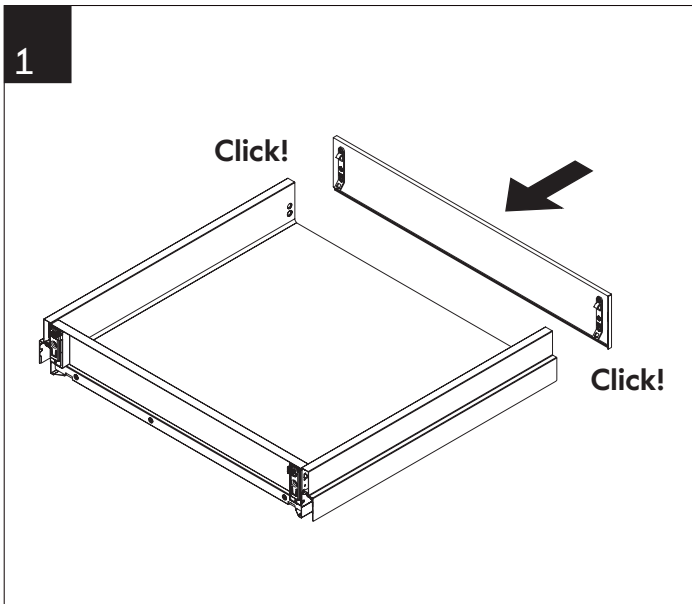
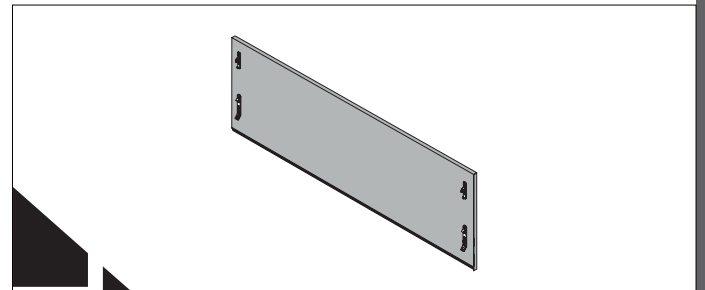
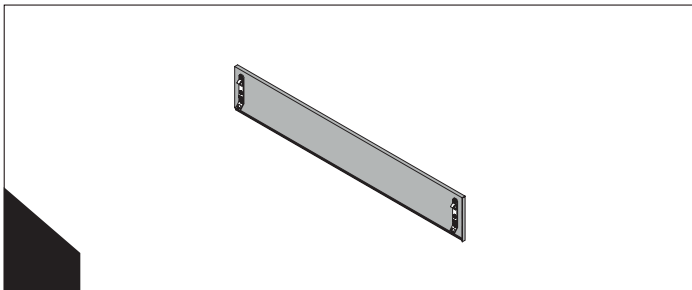
FI Sisälaatikon etuosa Nova Pro Scala

EN Inner drawer front Nova Pro Scala



E121100040HI	E121100050HI	E121100060HI	E121100100LO
40 cm high	50 cm high	60 cm high	100 cm low

E121100030LO	E121100040LO	E121100050LO	E121100060LO	E121100080LO	E121100120LO
30 cm low	40 cm low	50 cm low	60 cm low	80 cm low	120 cm low



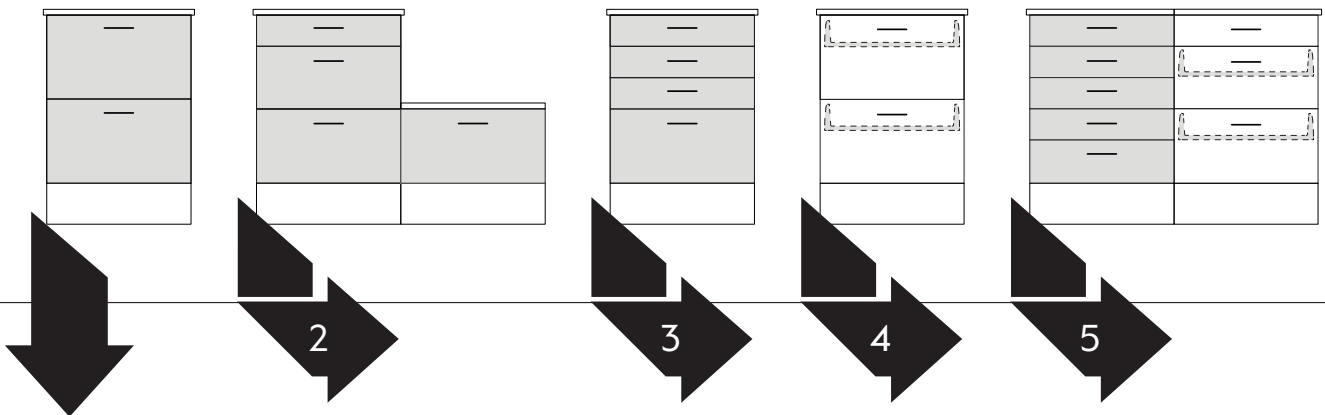
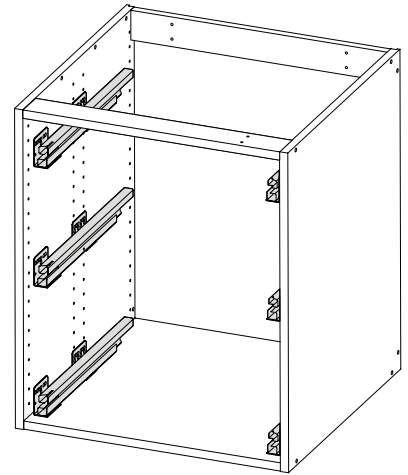
SE Placering av lådskenor

DK Placering af skuffeskiner

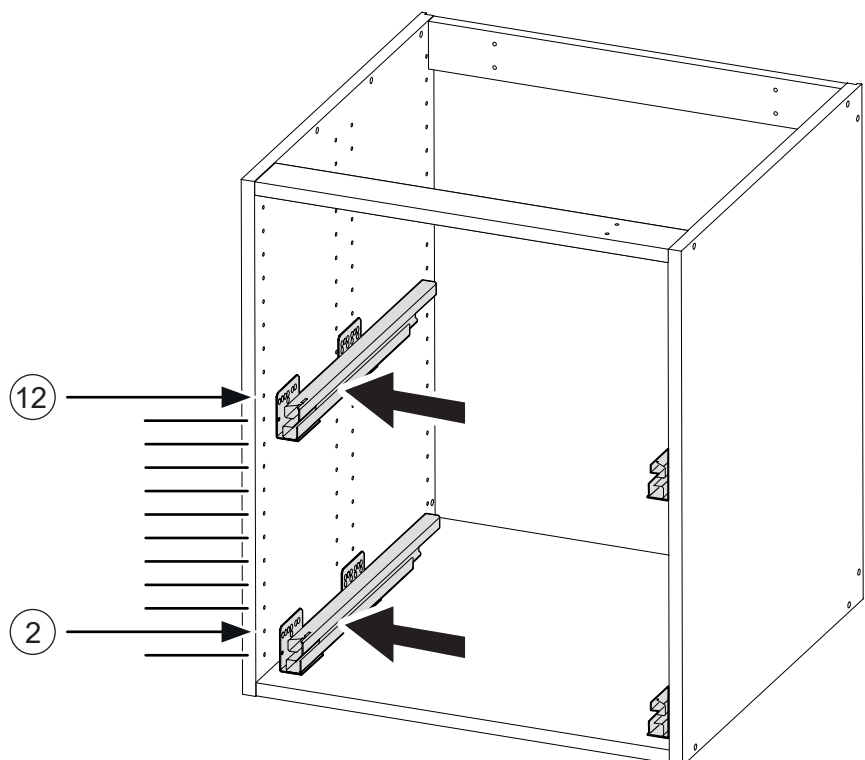
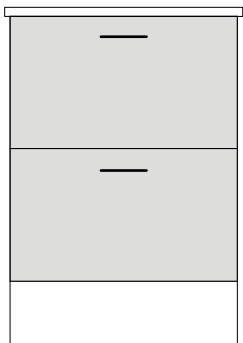
NO Plassering av skuffeskiner

FI Laatikon kiskojen paikat

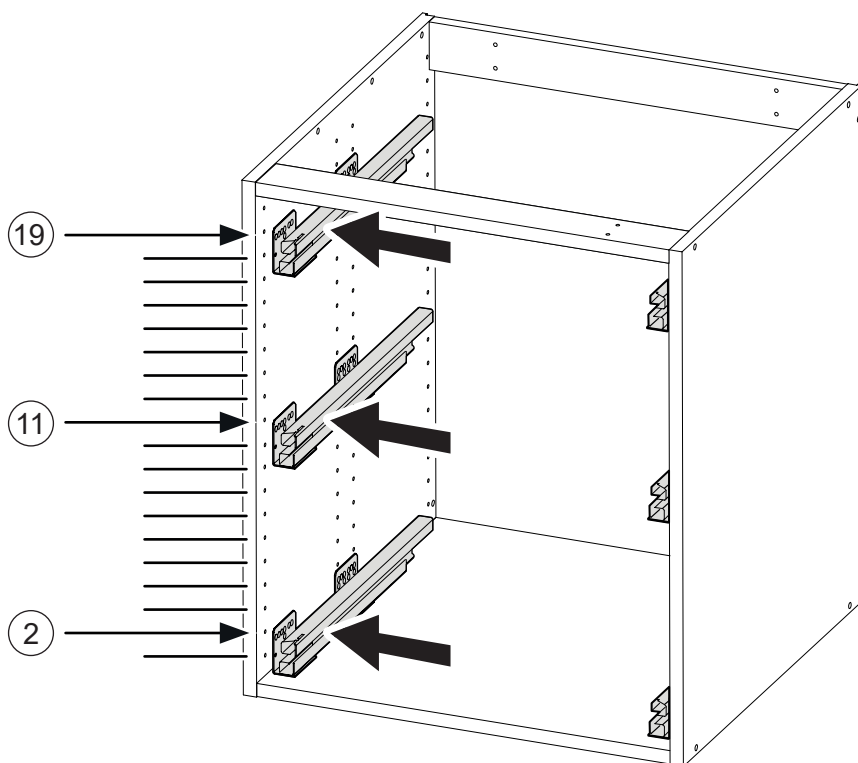
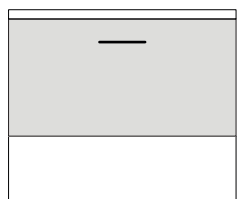
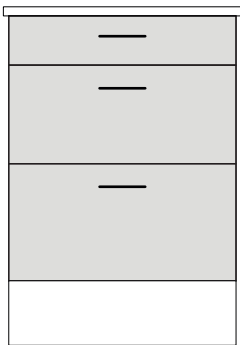
EN Location of drawer slides



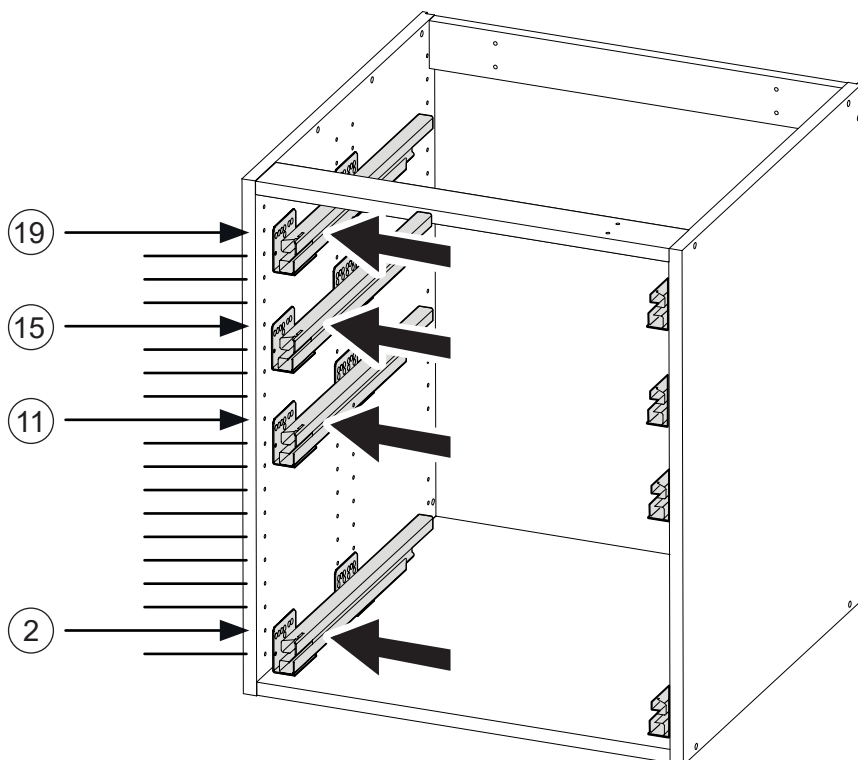
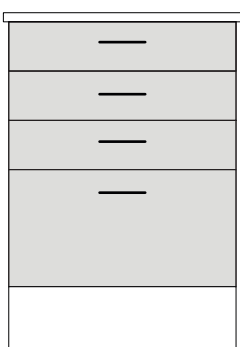
1



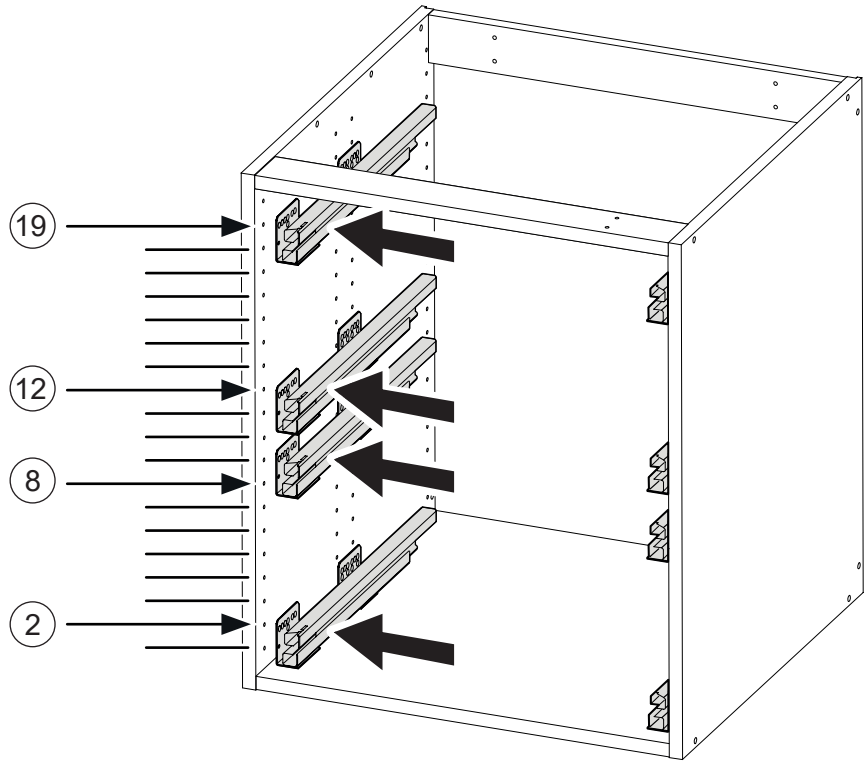
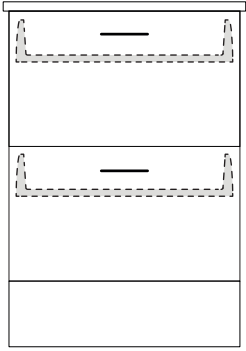
2



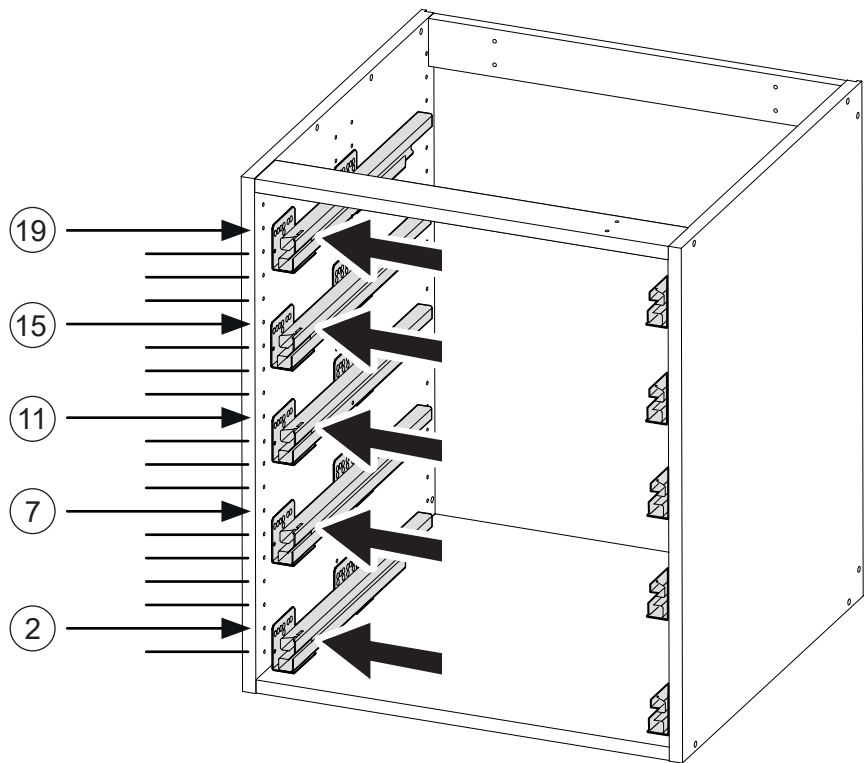
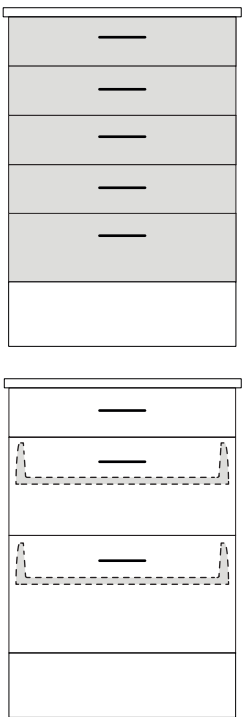
3



4



5



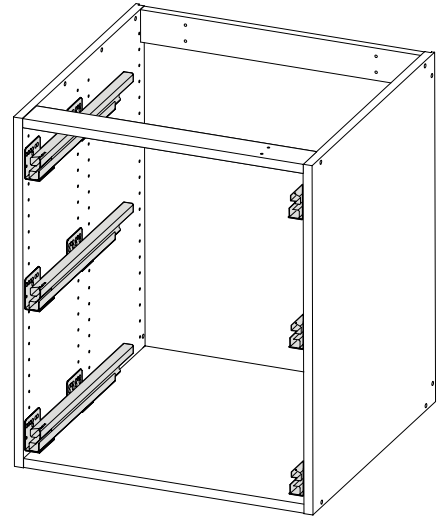
SE Lådskenor 55 cm Nova Pro Scala

DK Skuffeskiner 55 cm Nova Pro Scala

NO Skuffeskiner 55 cm Nova Pro Scala

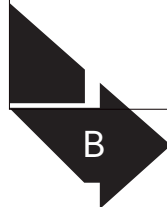
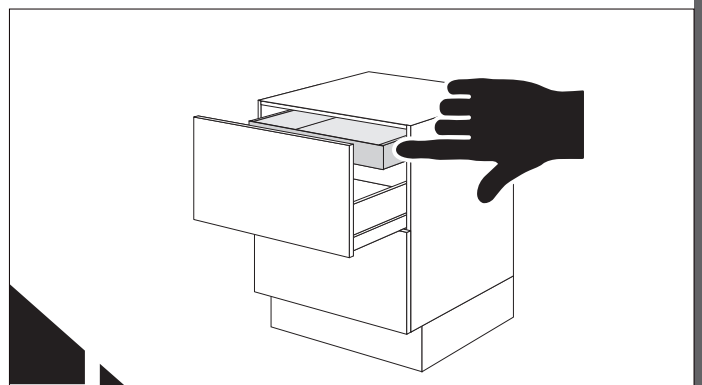
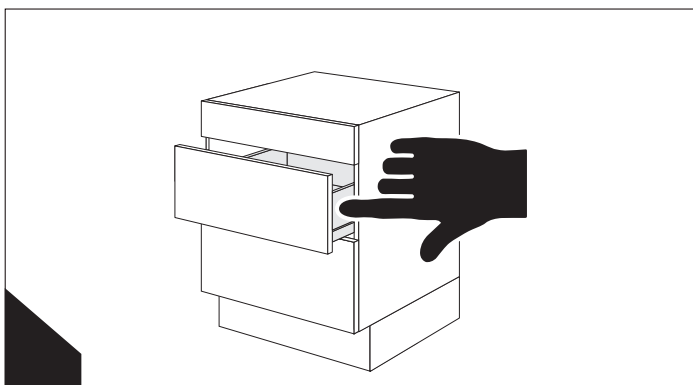
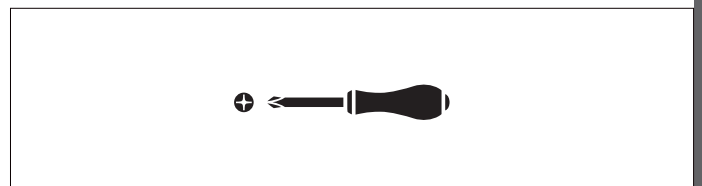
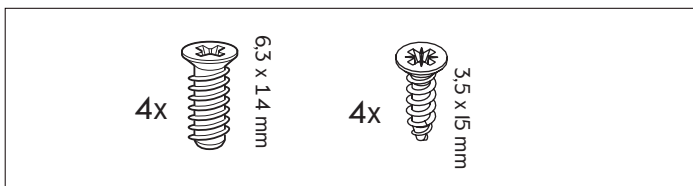
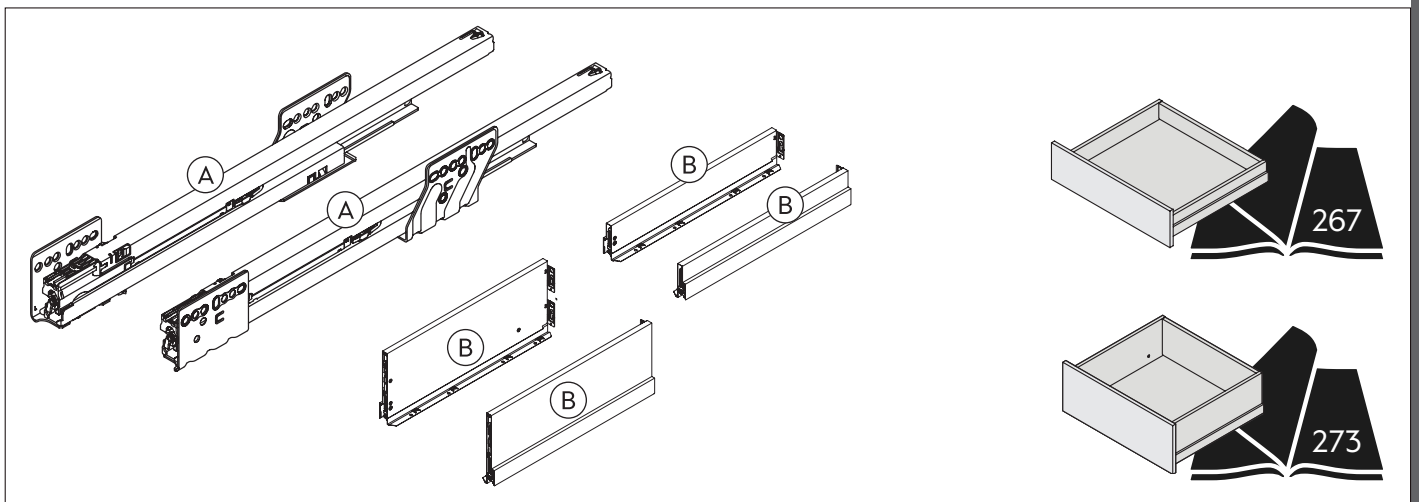
FI Laatikoiden kiskot 55 cm Nova Pro Scala

EN Drawer slides 55 cm Nova Pro Scala

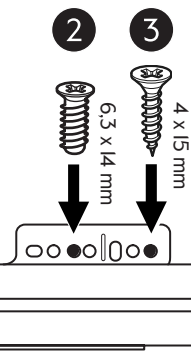
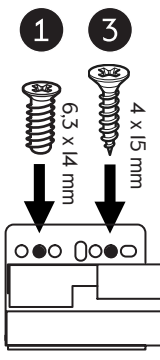
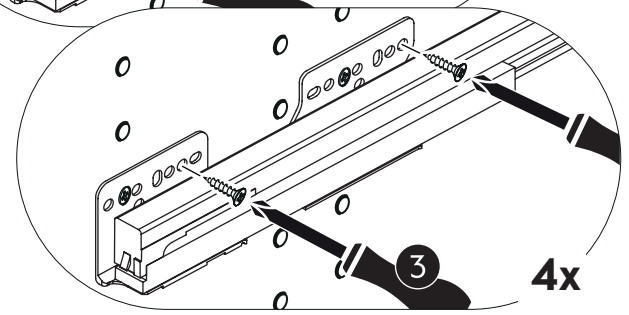
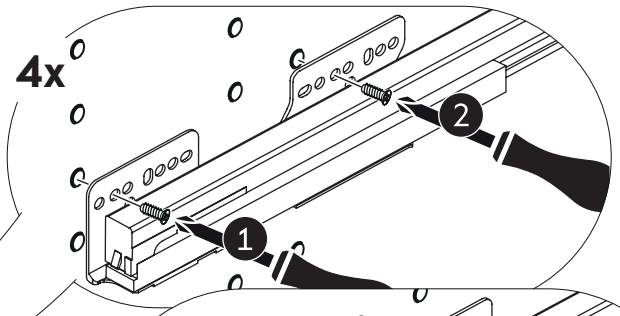
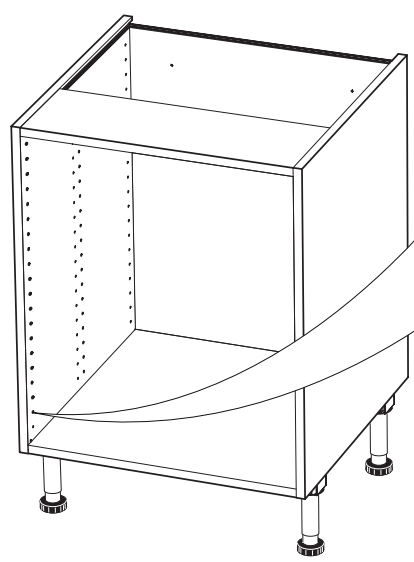
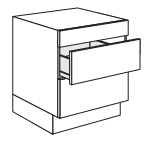


E121005540LO	E121005540HI	E121005570LO	E121005570HI
55 cm low	55 cm high	55 cm (120 width)	55 cm (120 width)

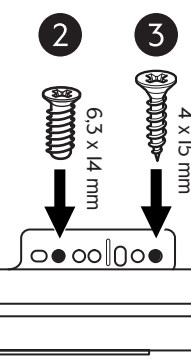
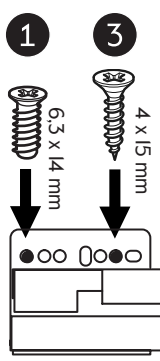
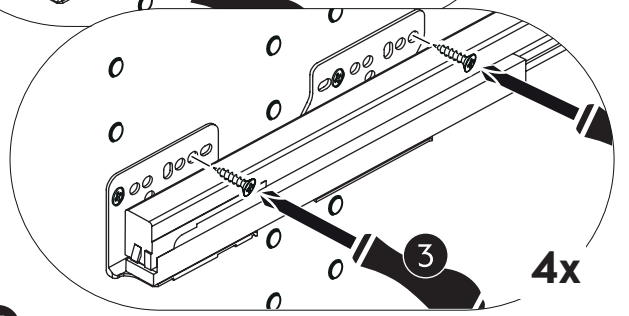
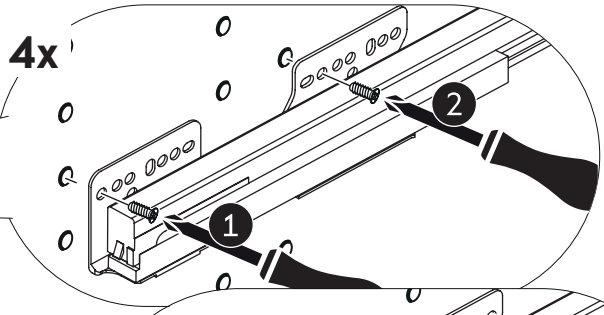
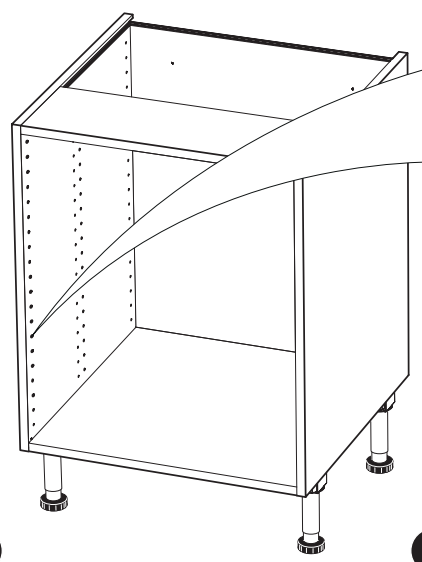
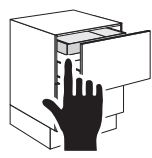
E122005540HI	E122005570HI
55 cm high Crystal Plus	55 cm (120 width) high Crystal Plus



1 A



1 B



SE

Lådskenor till källsortering Nova Pro Scala

DK

Skuffeskinner til affaldssystem Nova Pro Scala

NO

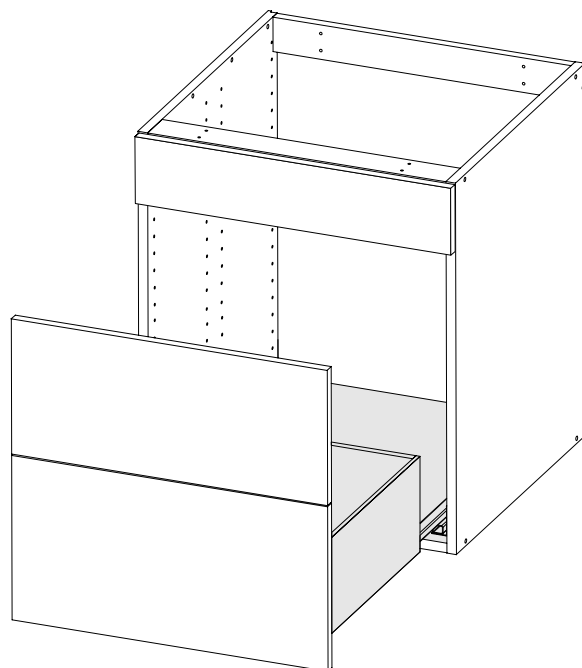
Skuffeskinner til kildesortering Nova Pro Scala

FI

Laatikoiden kiskot jätevaunulle Nova Pro Scala

EN

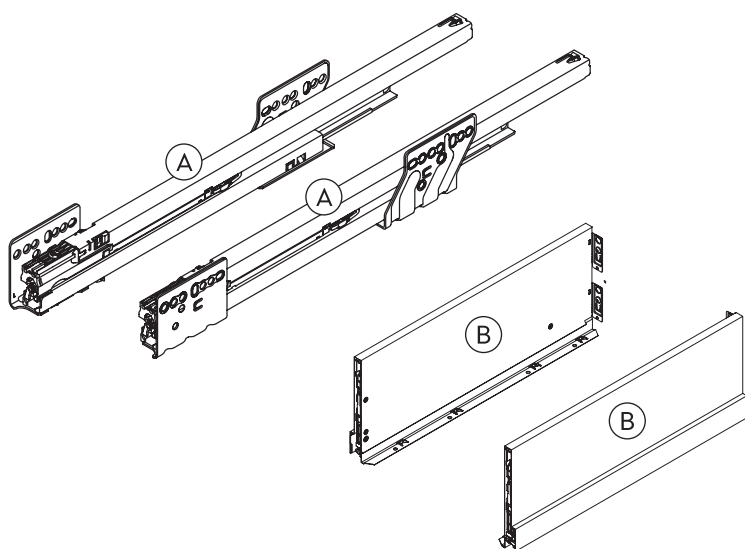
Drawer slides for waste sorting Nova Pro Scala

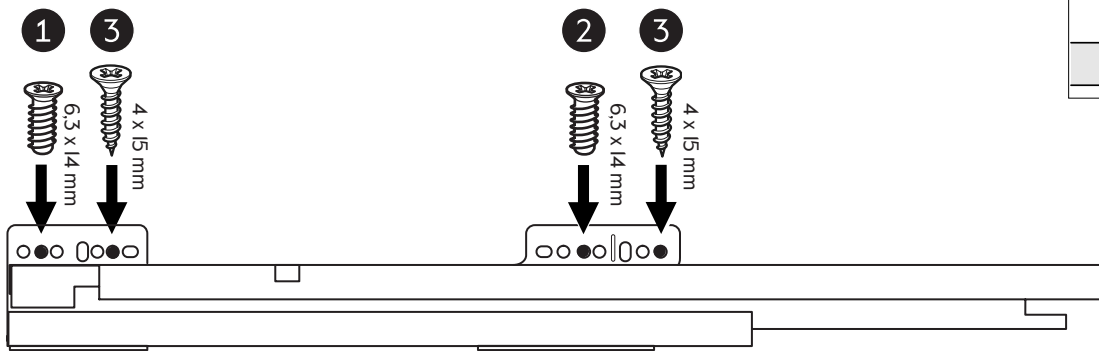
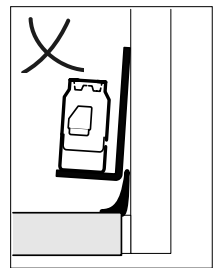
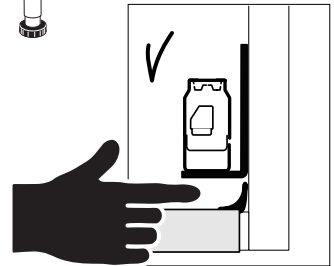
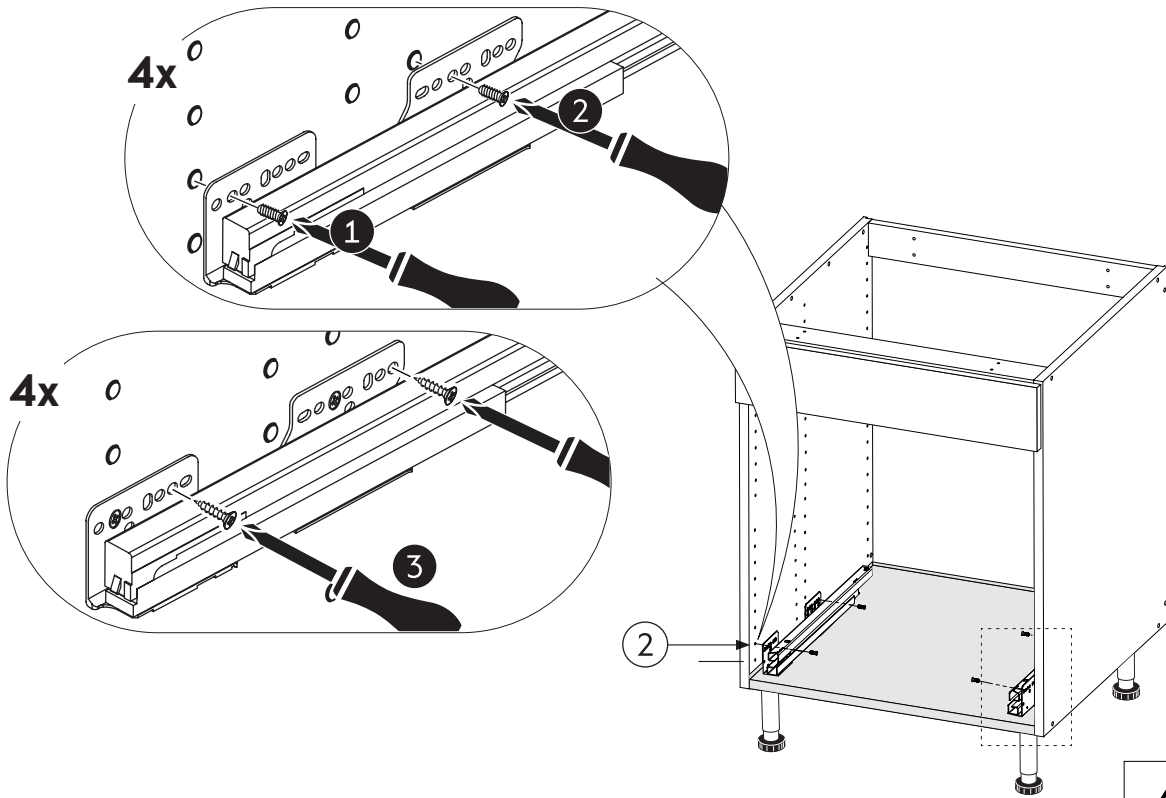


E121004570HI

45 cm

Nova Pro Scala





SE

Lådskenor 27 cm under diskho, Nova Pro Scala

DK

Skuffeskinner 27 cm under vask, Nova Pro Scala

NO

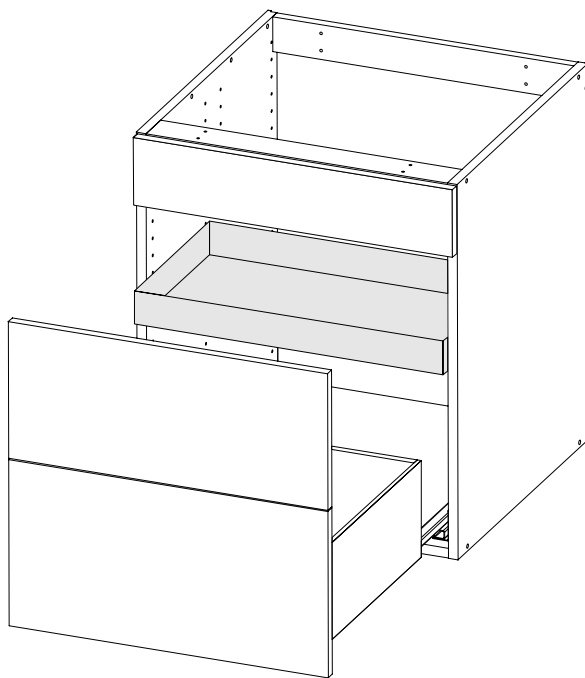
Skuffeskinner 27 cm under vask, Nova Pro Scala

FI

Laatikoiden kiskot 27 cm altaan alle Nova Pro Scala

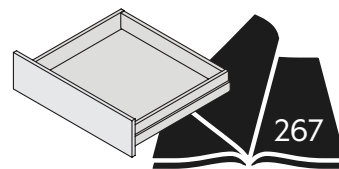
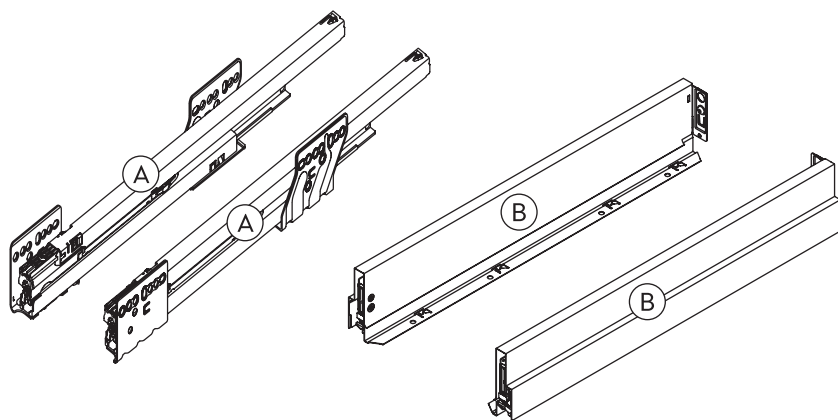
EN

Drawer slides 27 cm under sink, Nova Pro Scala



E121002740LO

27 cm



6.3 x 1.4 mm

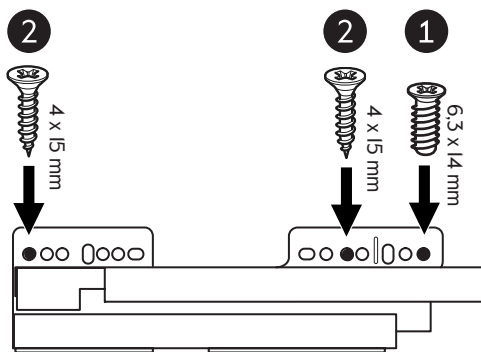
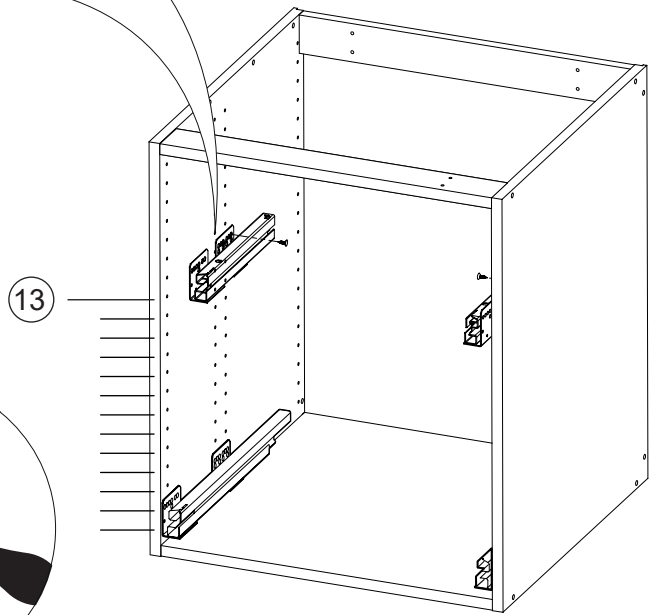
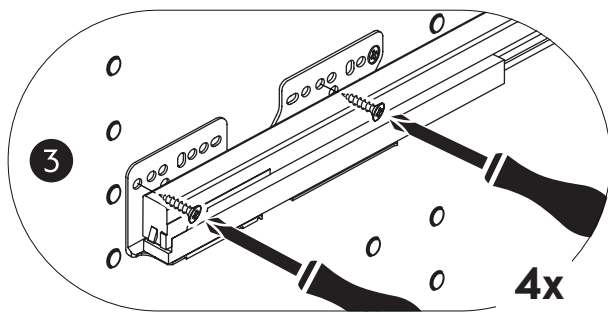
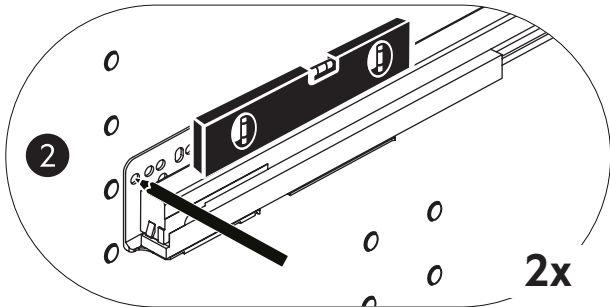
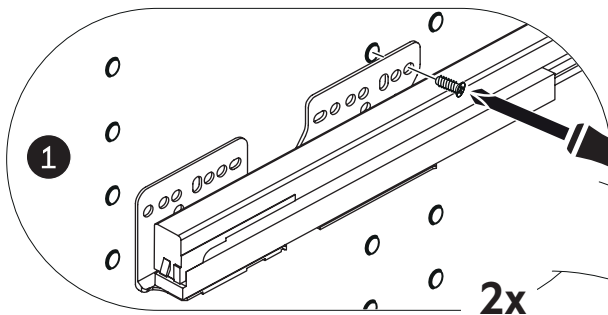
4x



3.5 x 1.5 mm

4x





SE Lådskenor 40 cm Nova Pro Scala

DK Skuffeskinner 40 cm Nova Pro Scala

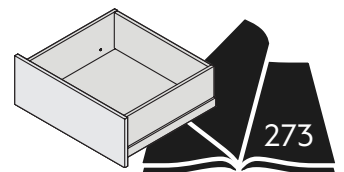
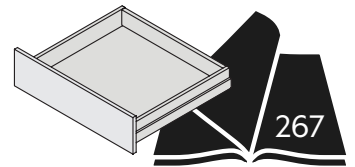
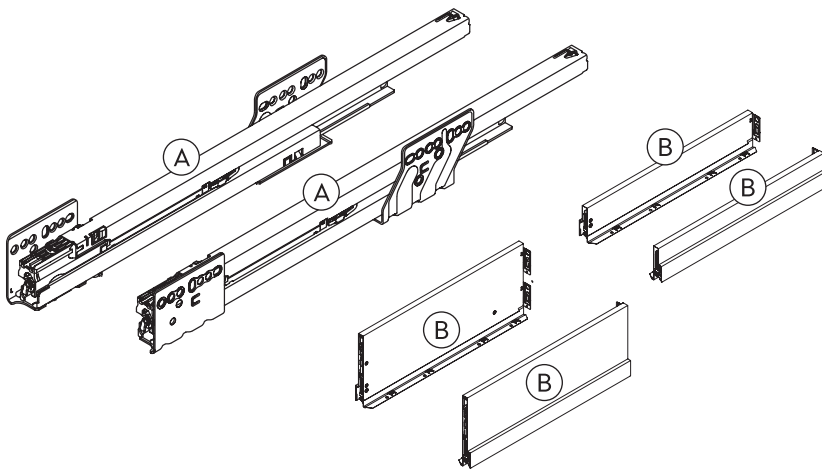
NO Skuffeskinner 40 cm Nova Pro Scala

FI Laatikoiden kiskot 40 cm Nova Pro Scala

EN Drawer slides 40 cm Nova Pro Scala



E121004040LO	E121004040HI	E122004040HI
40 cm low	40 cm high	40 cm high Crystal Plus



4x

6.3 x 1.4 mm

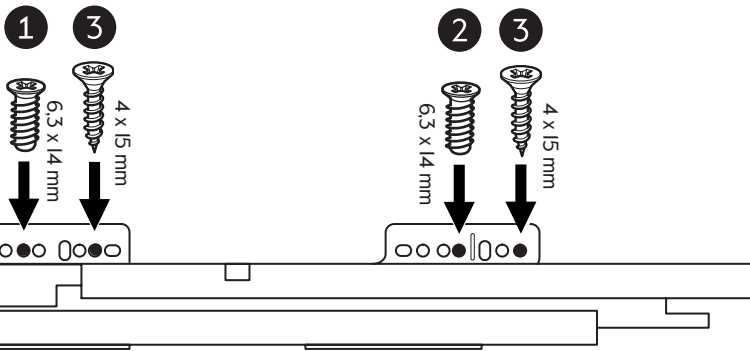
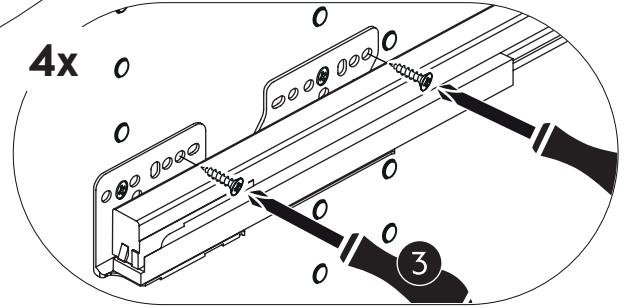
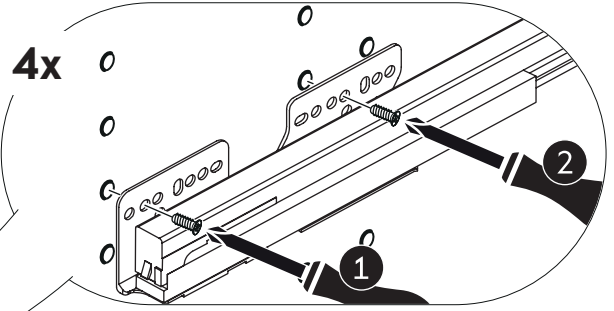
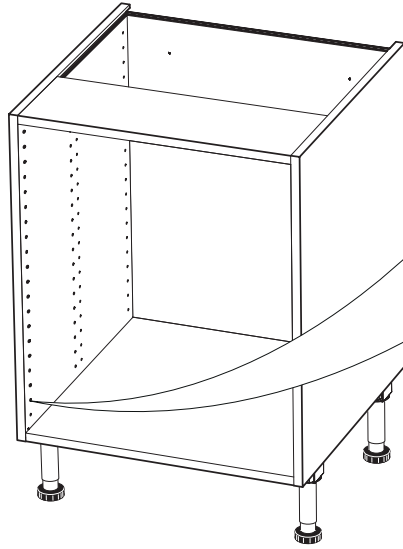
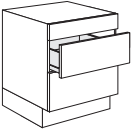


4x

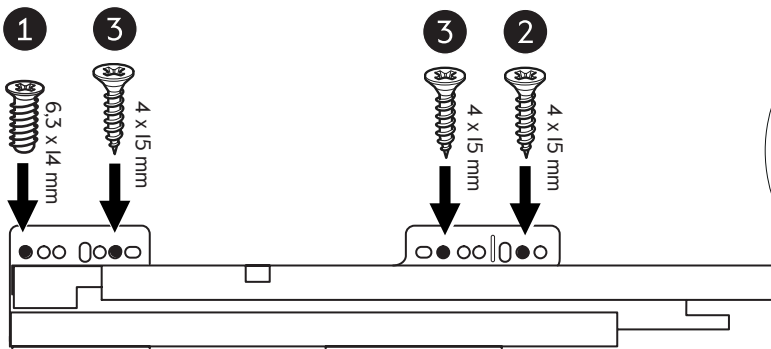
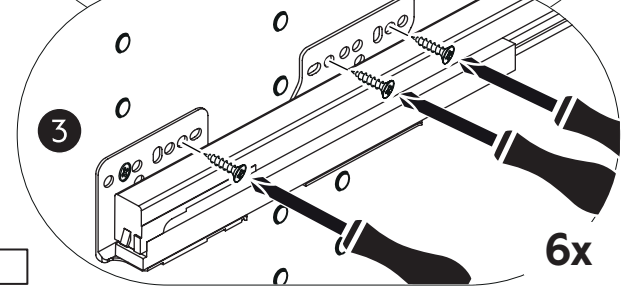
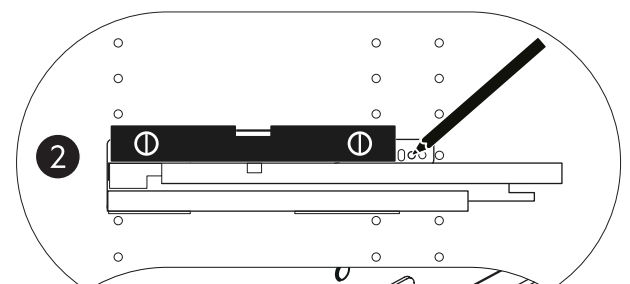
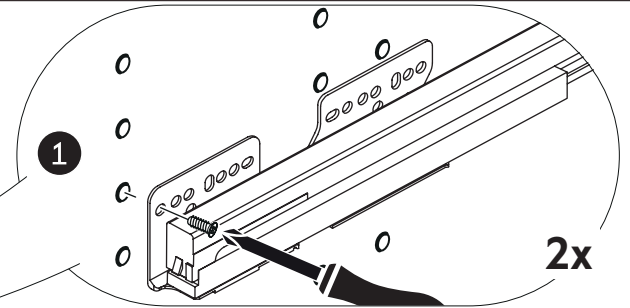
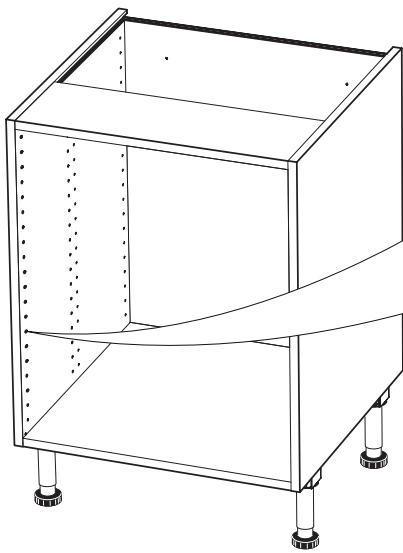
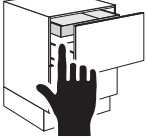
3.5 x 1.5 mm



1 B



2 B



SE

Lådskena 30 cm Nova Pro Scala

DK

Skuffeskiner 30 cm Nova Pro Scala

NO

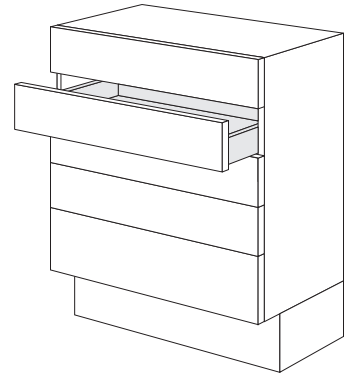
Skuffeskiner 30 cm Nova Pro Scala

FI

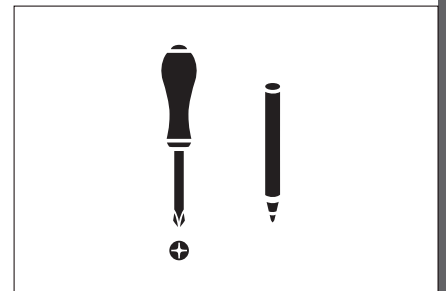
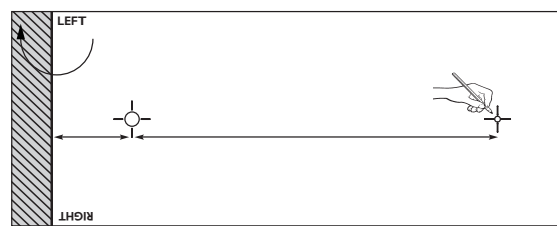
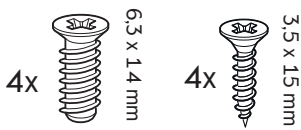
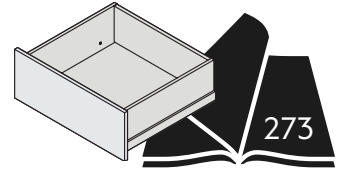
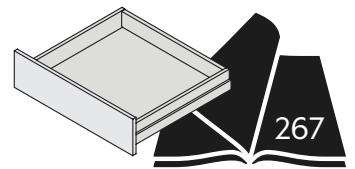
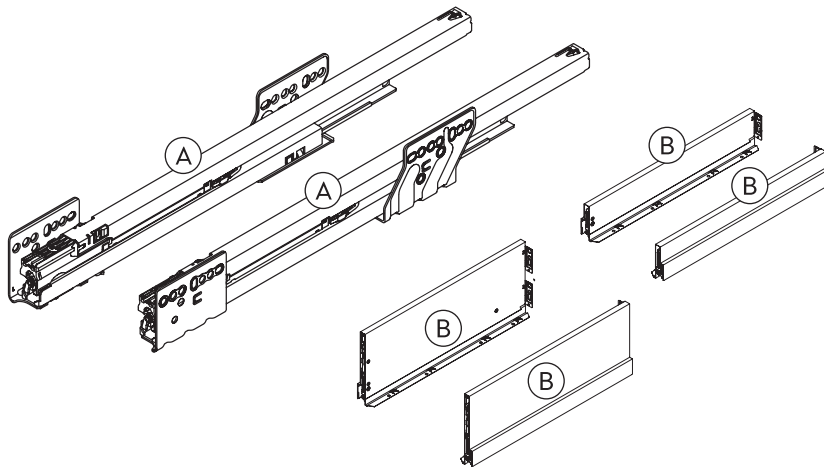
Laatikko kiskoilla 30 cm Nova Pro Scala

EN

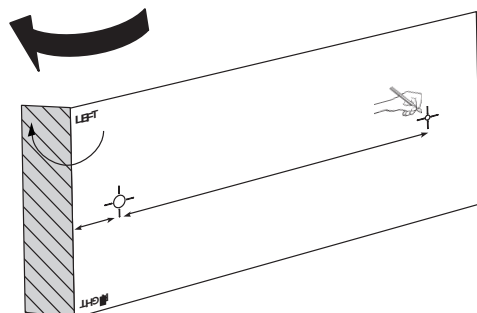
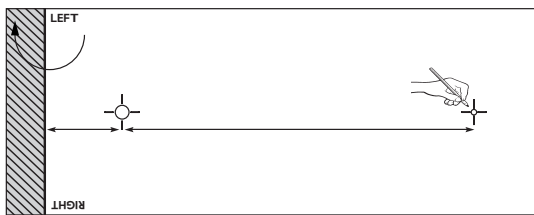
Drawer slides 30 cm Nova Pro Scala



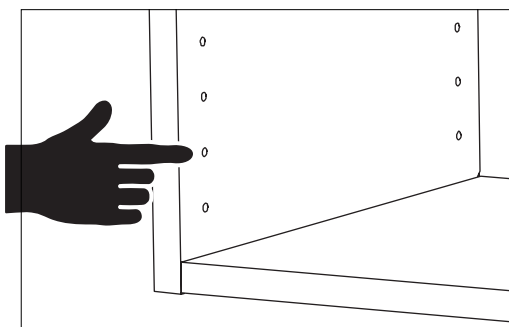
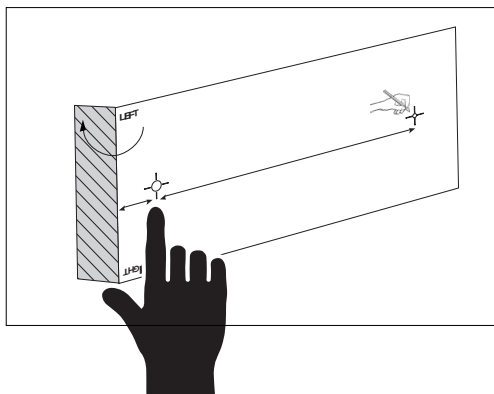
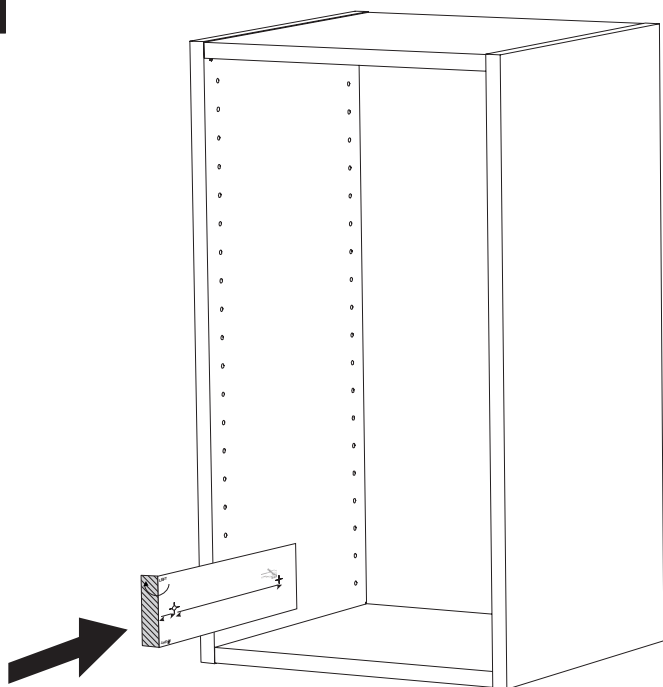
E121003040LO	E121003040HI	E122003040HI
30 cm low	30 cm high	30 cm high Crystal Plus



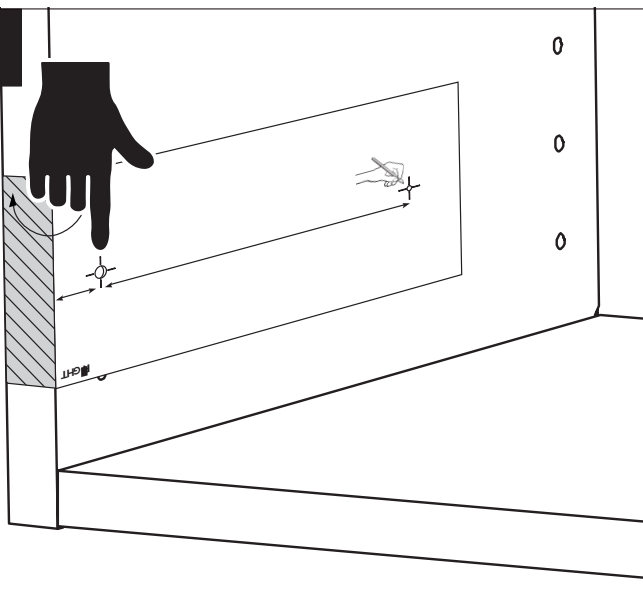
1



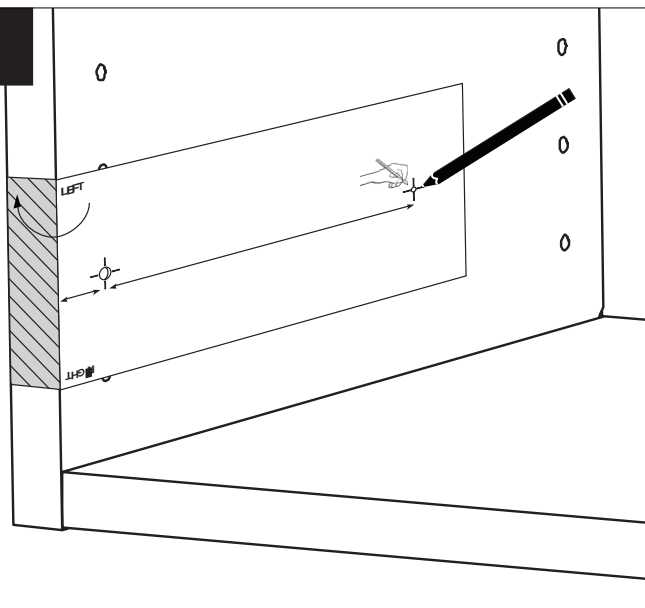
2



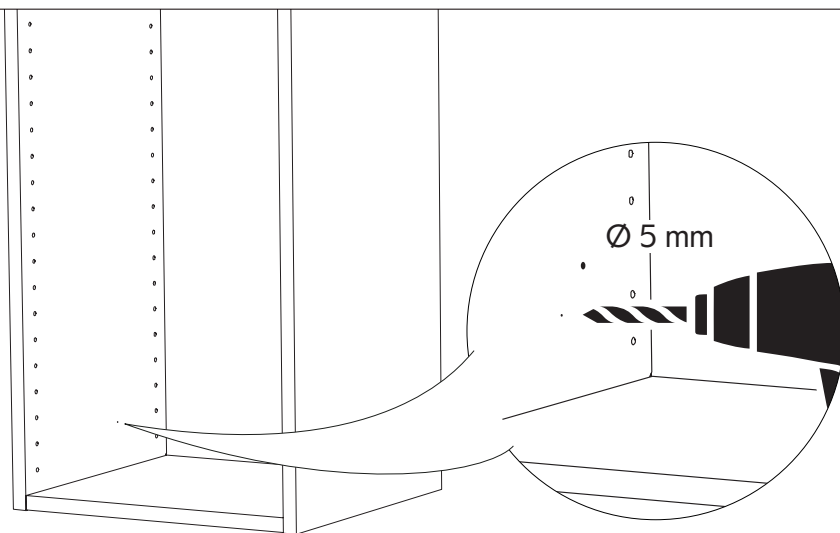
3

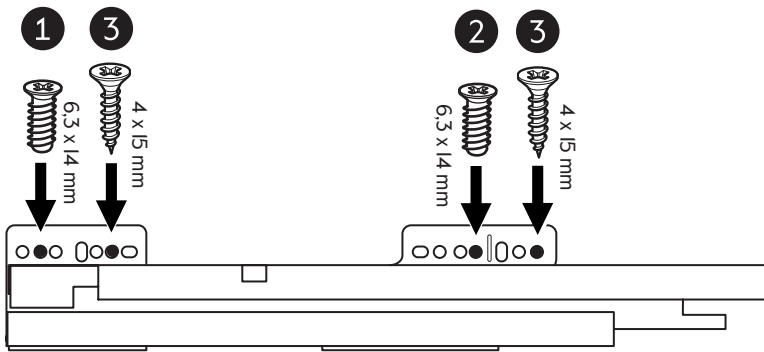
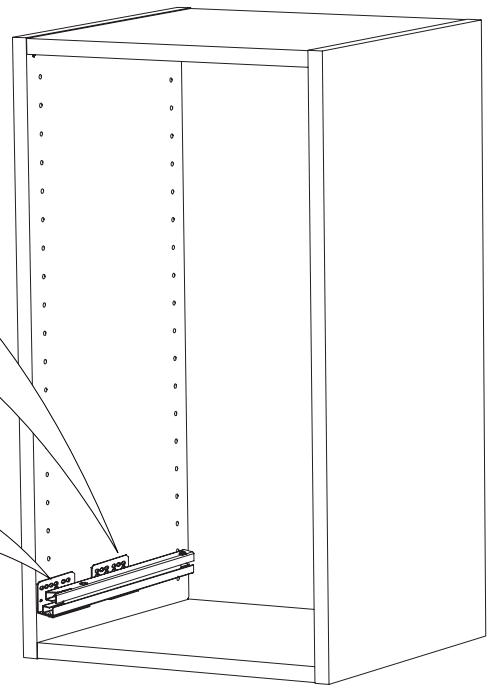
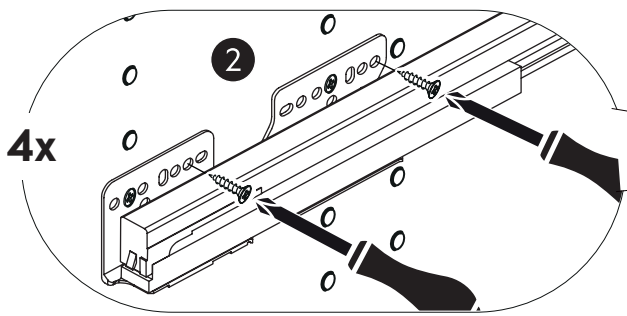
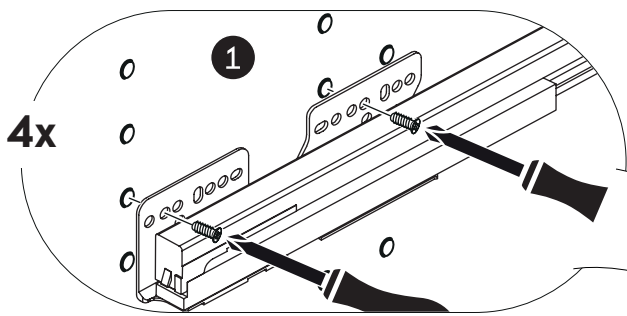


4



5





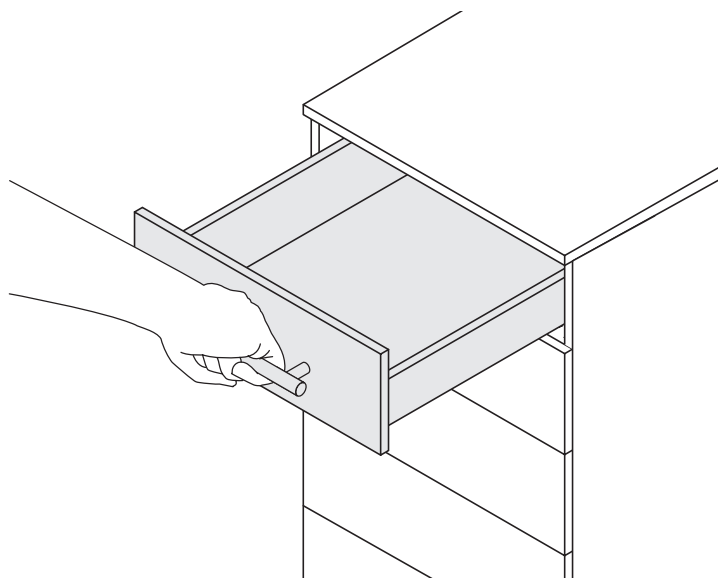
SE Sätta i lådor

DK Montering af skuffer

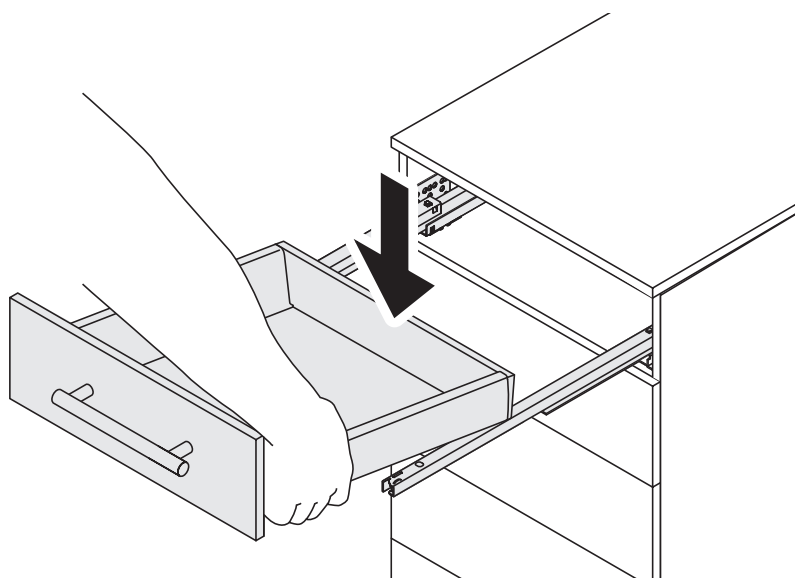
NO Sette på plass skuffer

FI Laatikoiden asennus

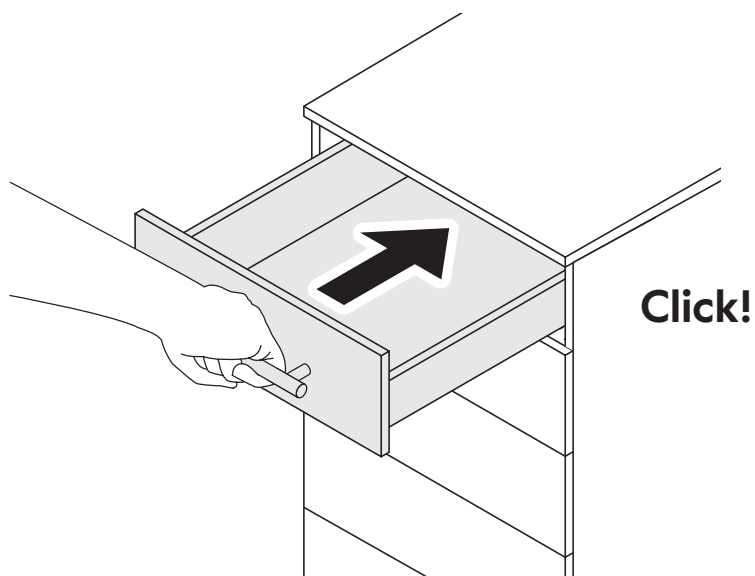
EN Insert the drawers



1



2



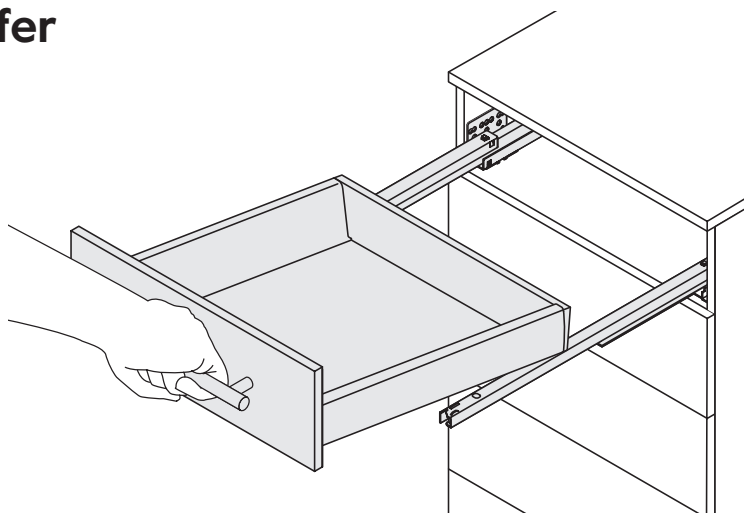
SE Ta ut lådor

DK Afmontering af skuffer

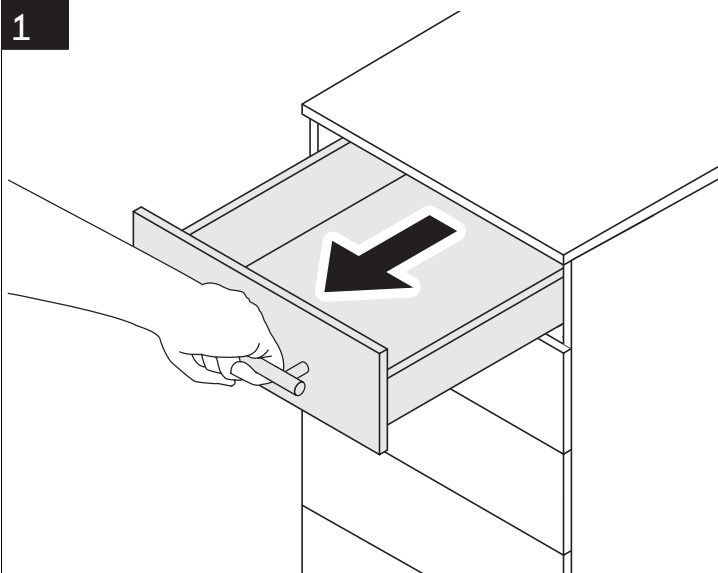
NO Ta ut skuffer

FI Laatikoiden irroitus

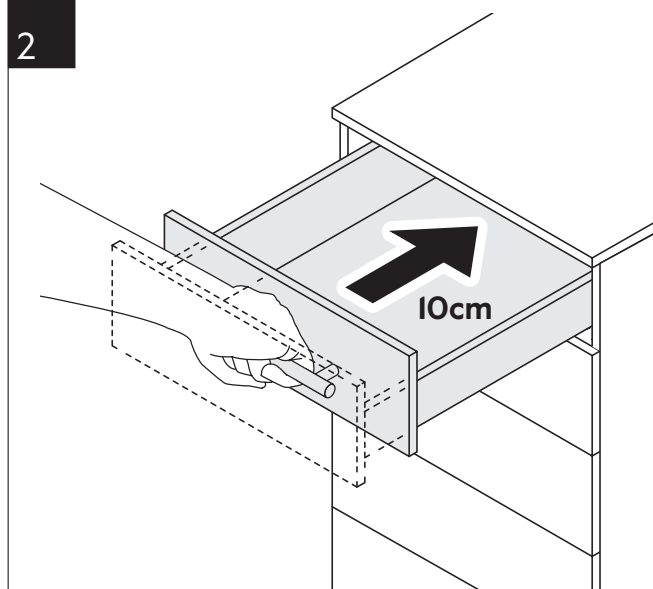
EN Remove drawers



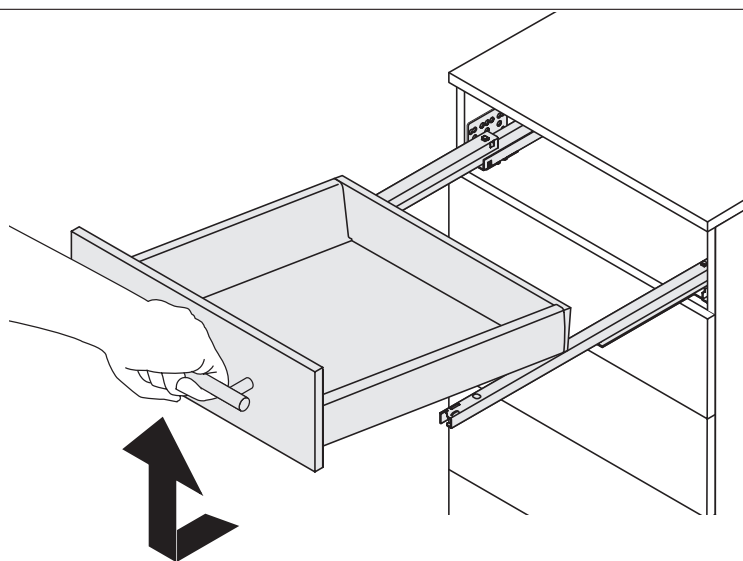
1



2



3



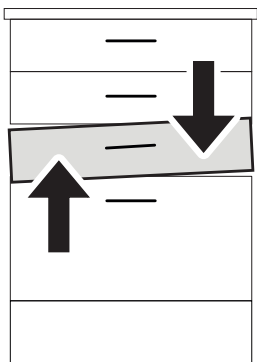
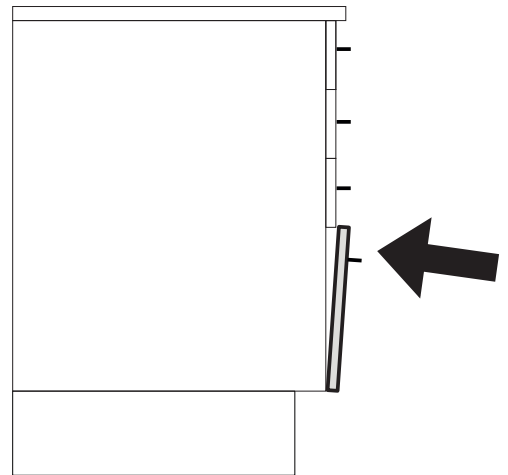
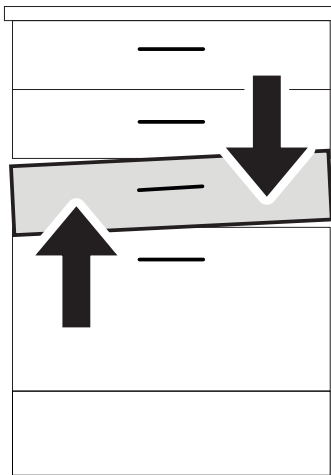
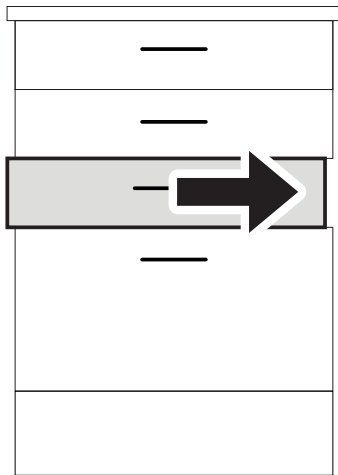
SE Justera Nova Pro Scala lådor

DK Juster Nova Pro Scala skufferne

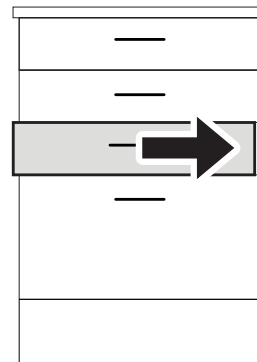
NO Justere Nova Pro Scala skuffer

FI Laatikoiden Nova Pro Scala säätäminen

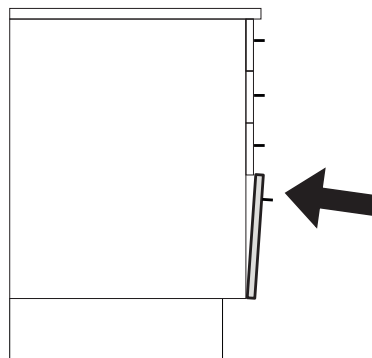
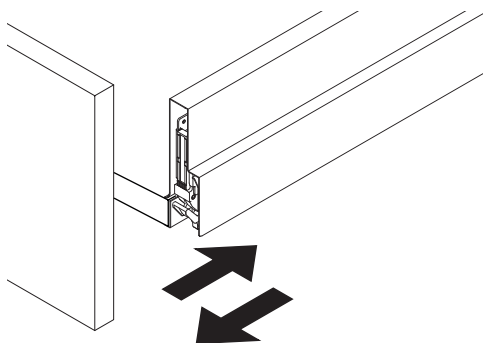
EN Adjust the Nova Pro Scala drawers



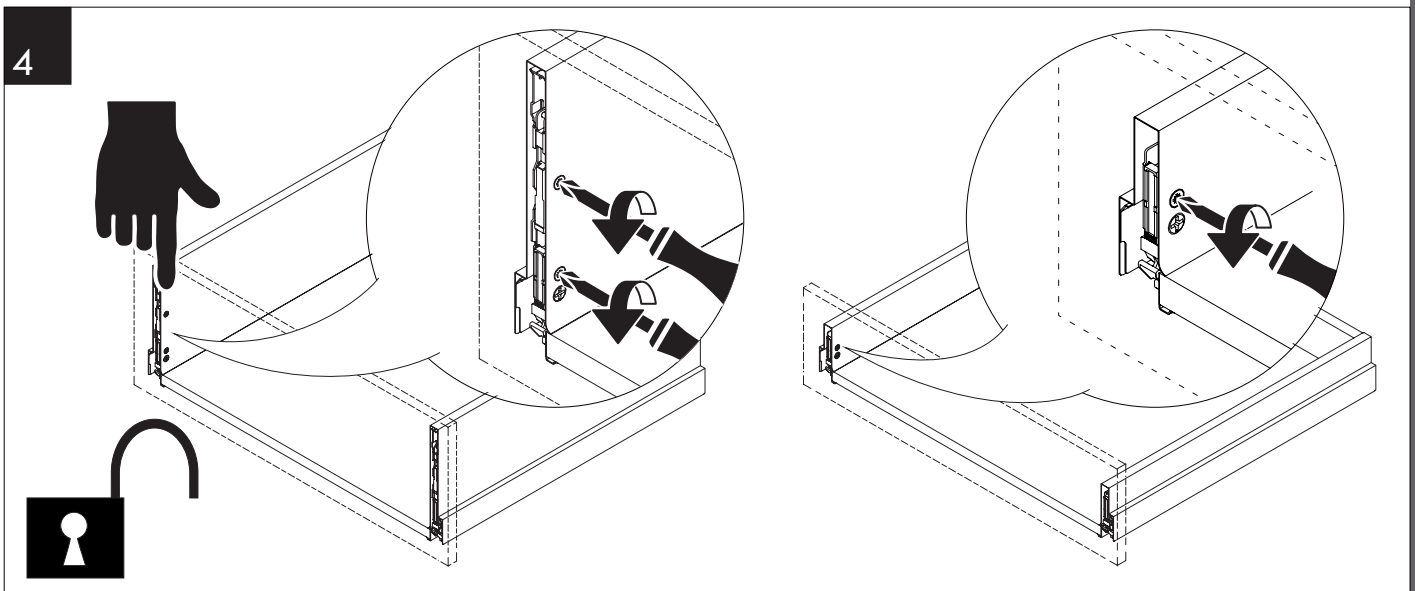
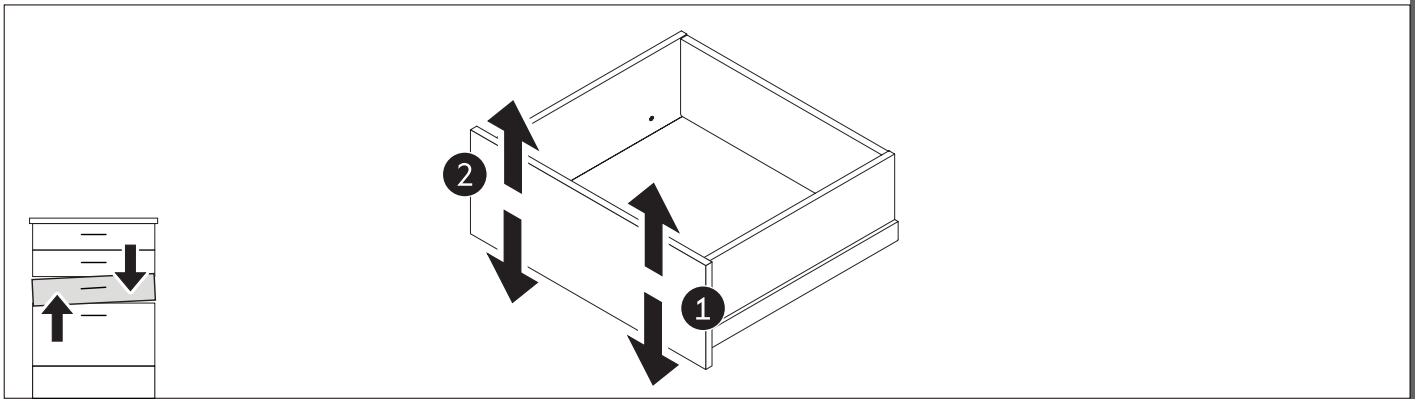
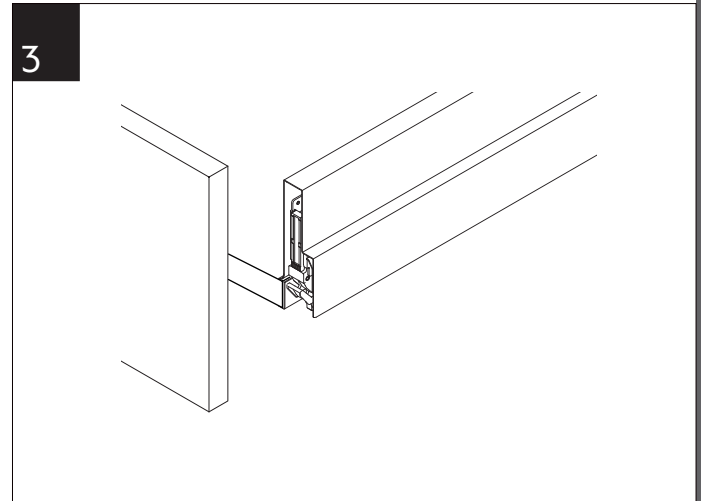
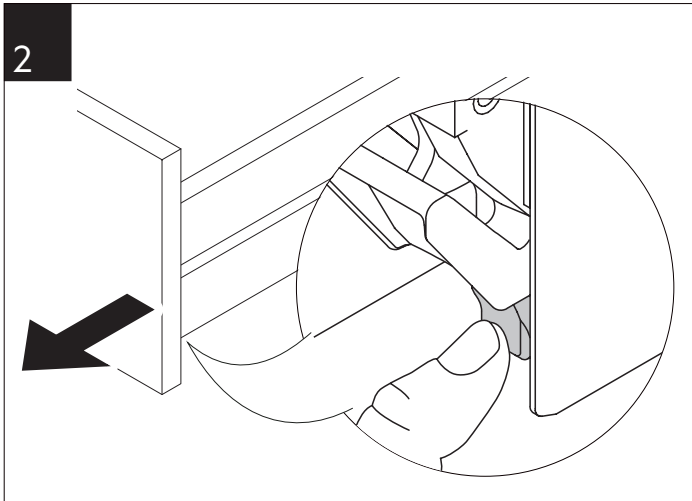
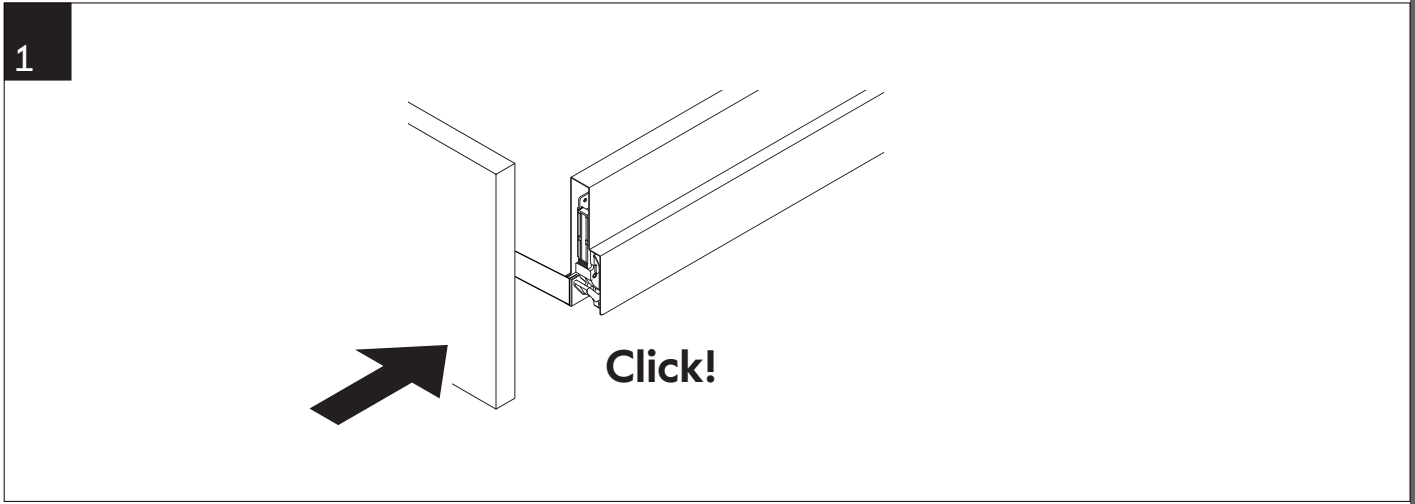
4



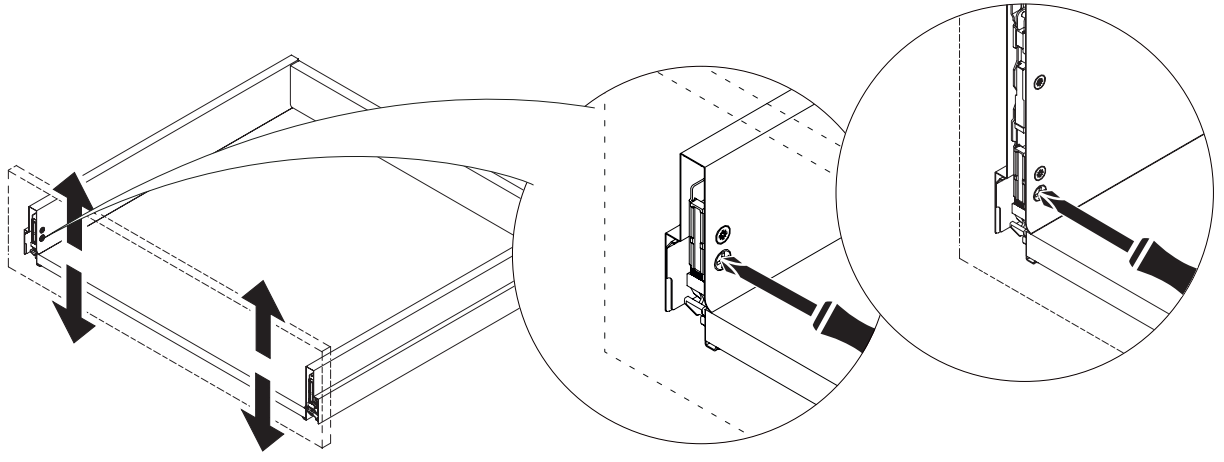
7



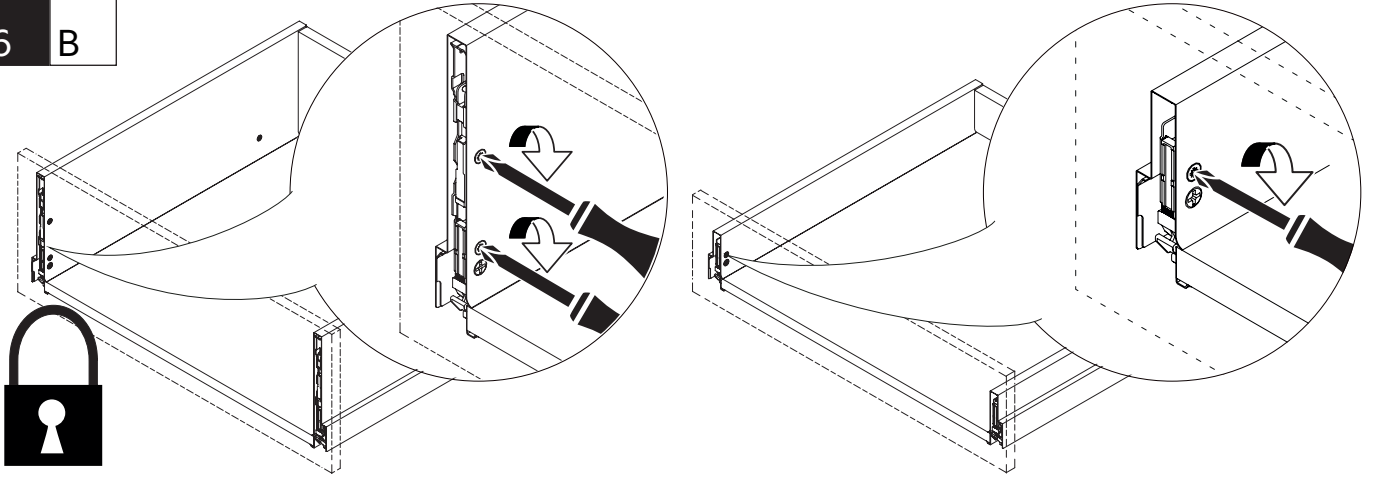
9



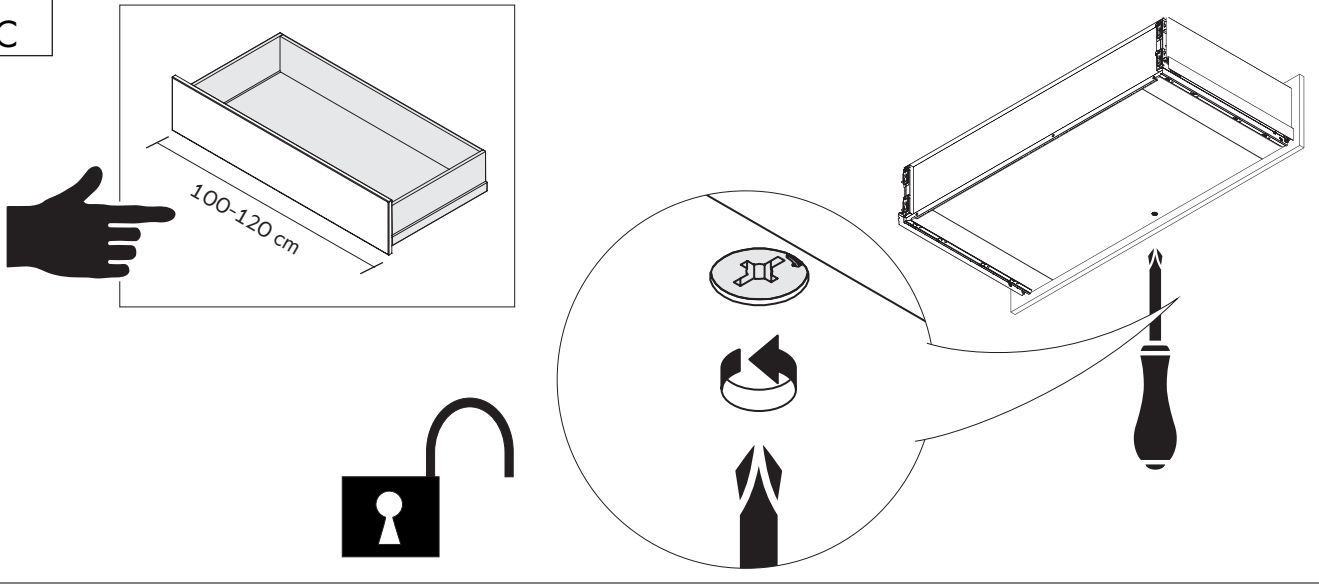
5 B



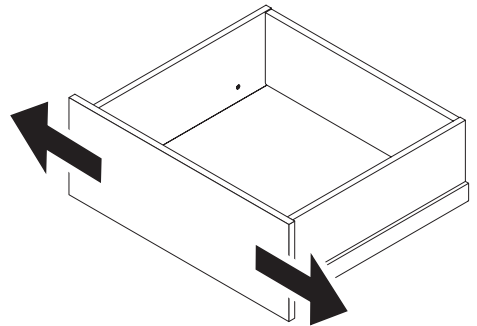
6 B

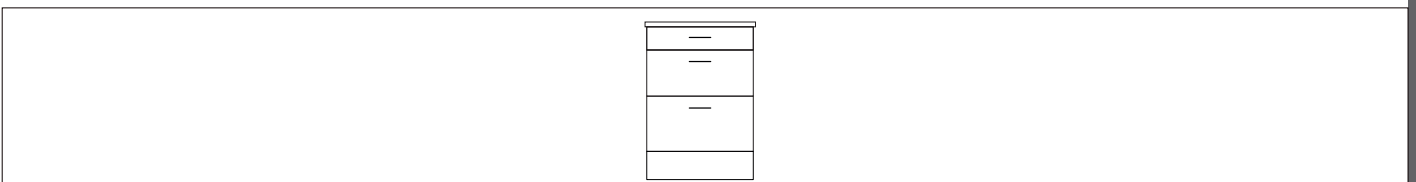
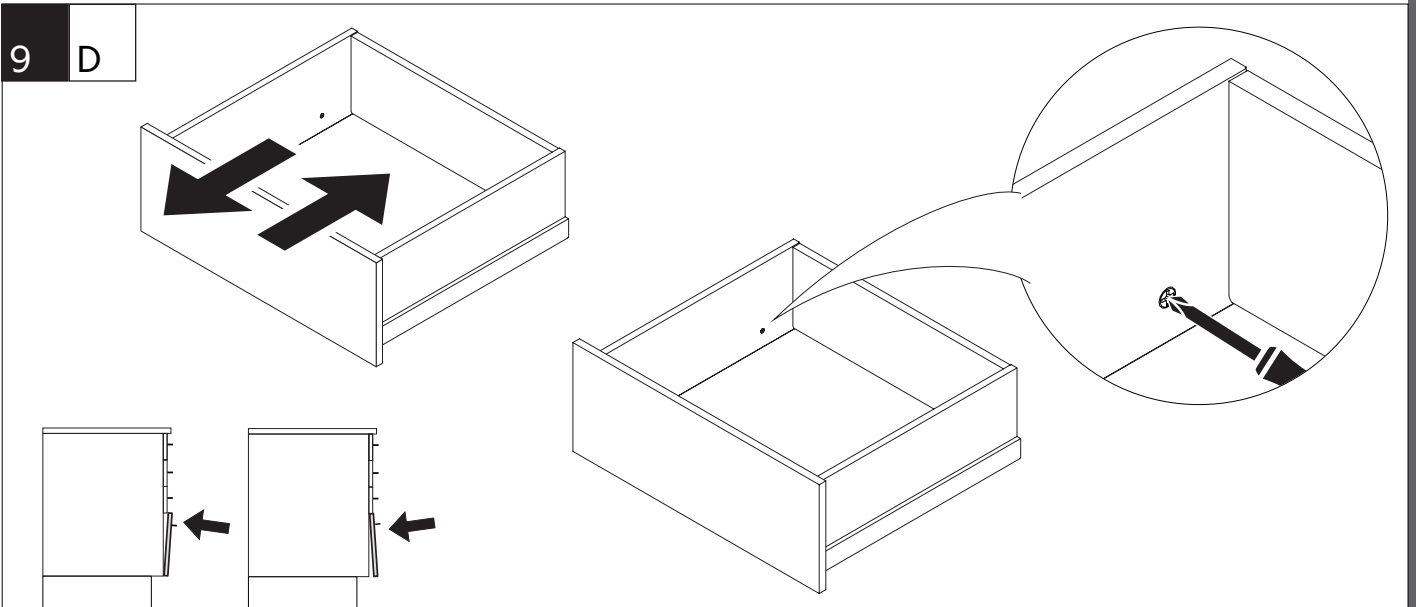
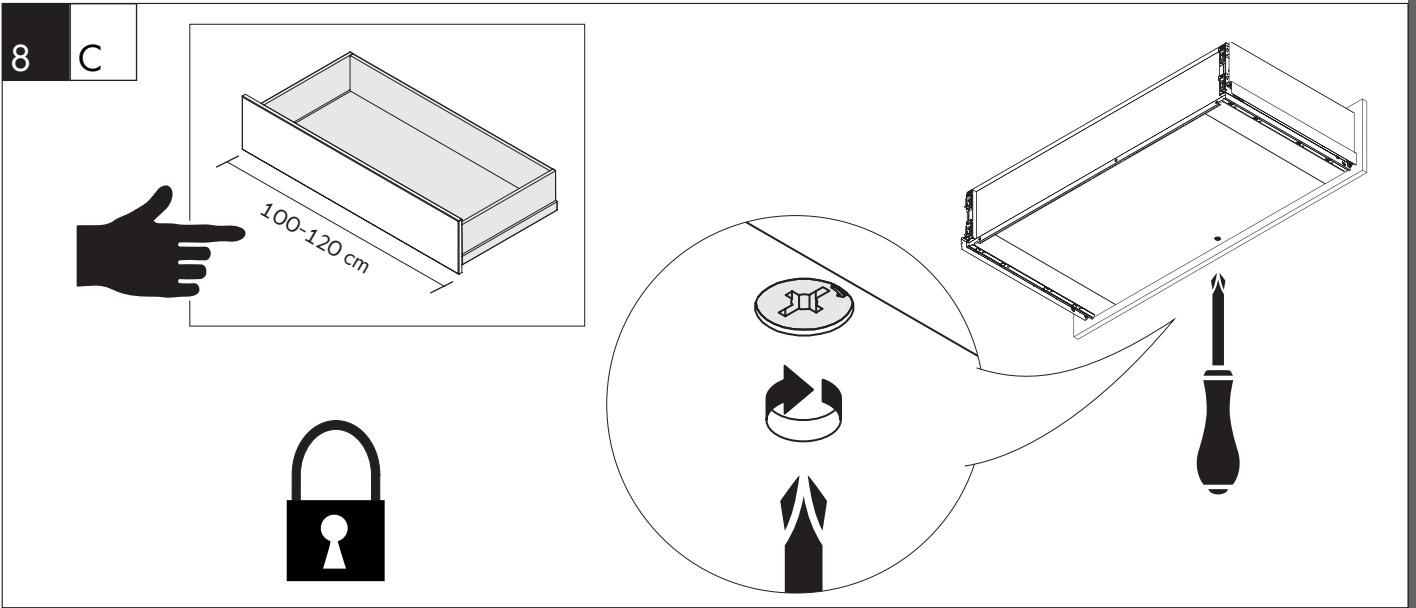
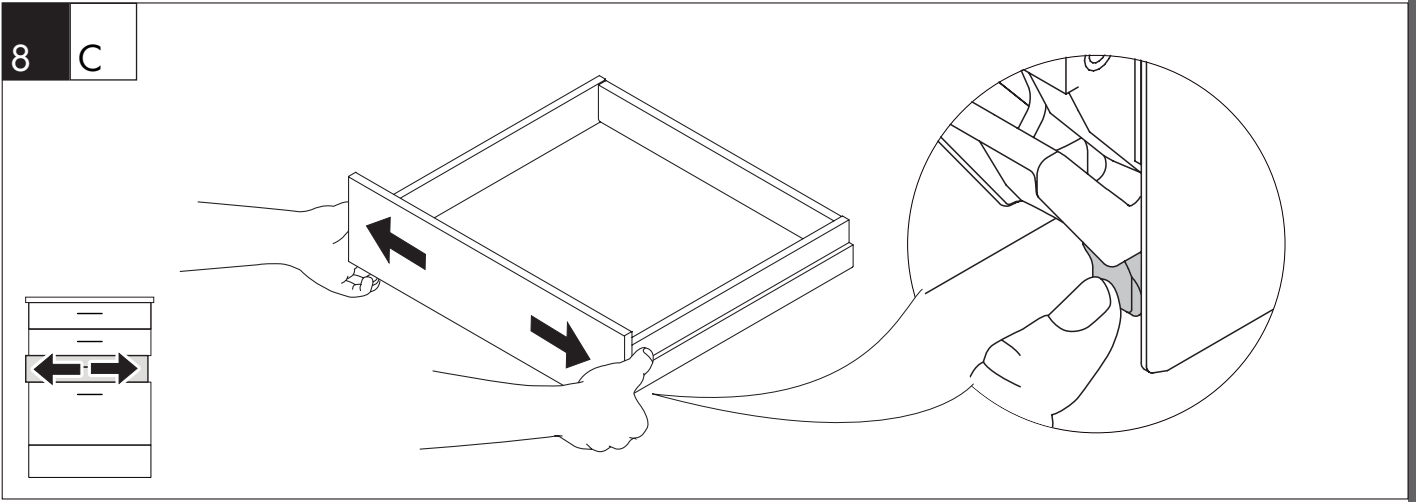


7 C

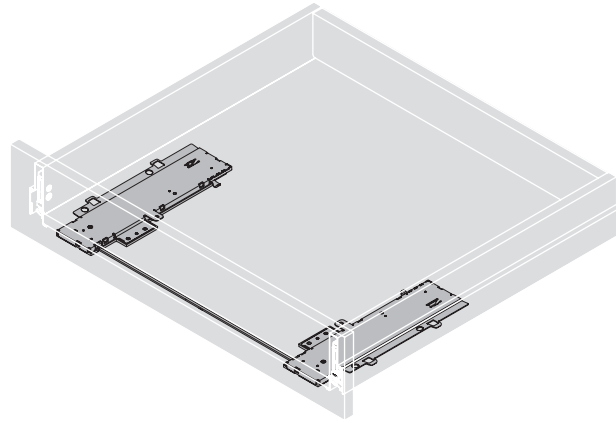


7 C

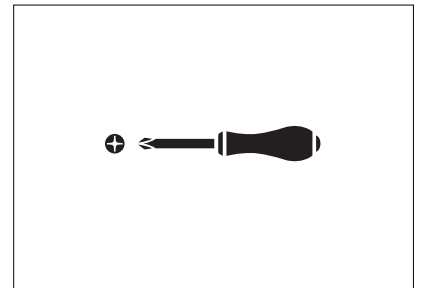
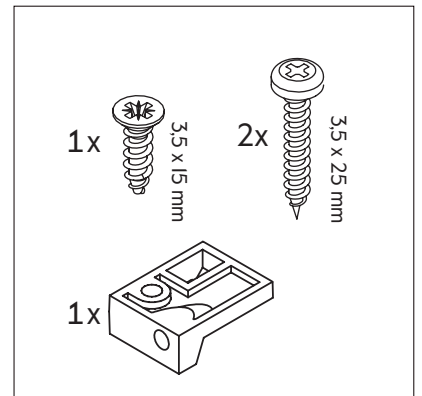
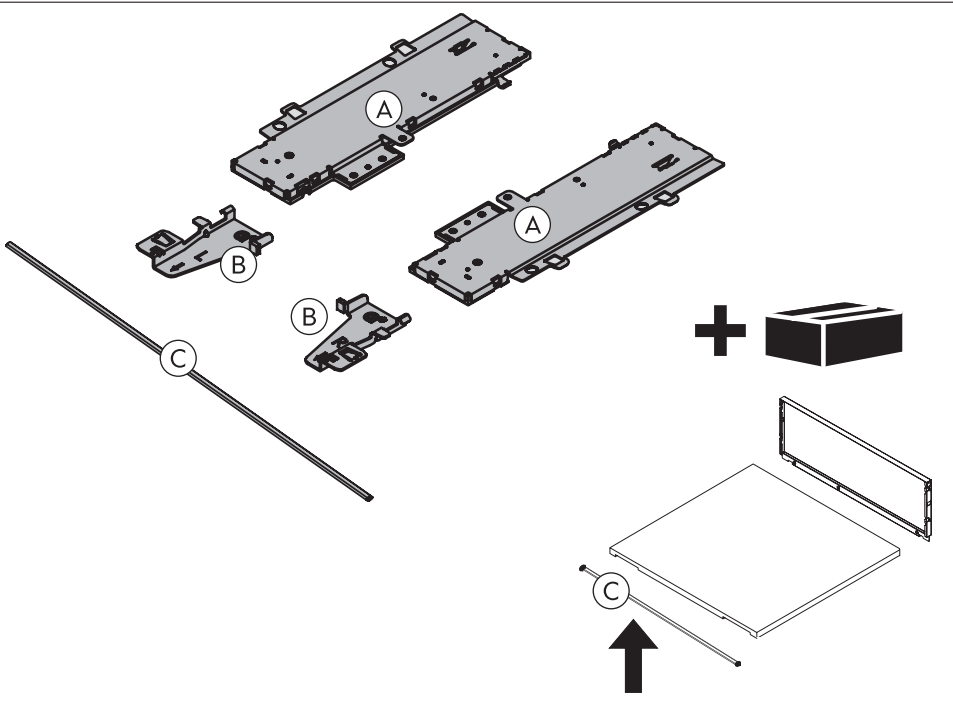




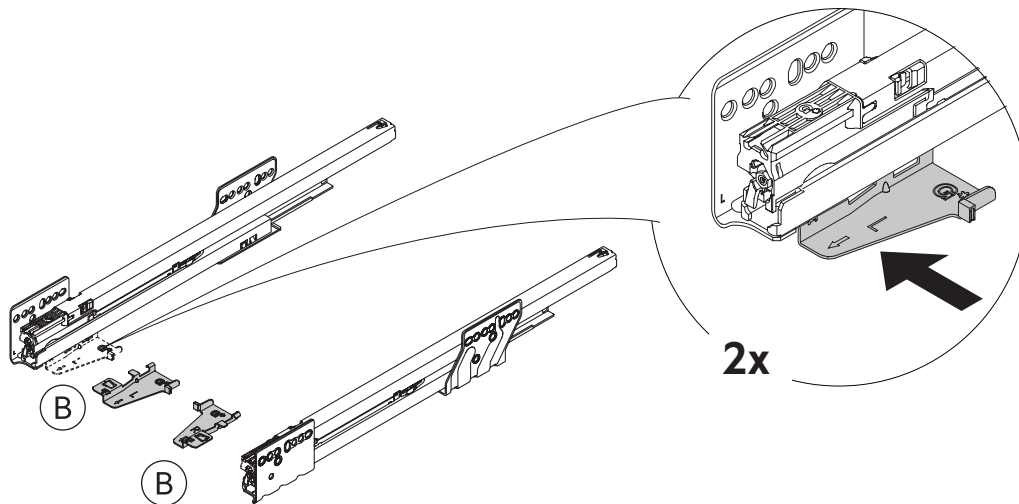
EN Tipmatic soft close



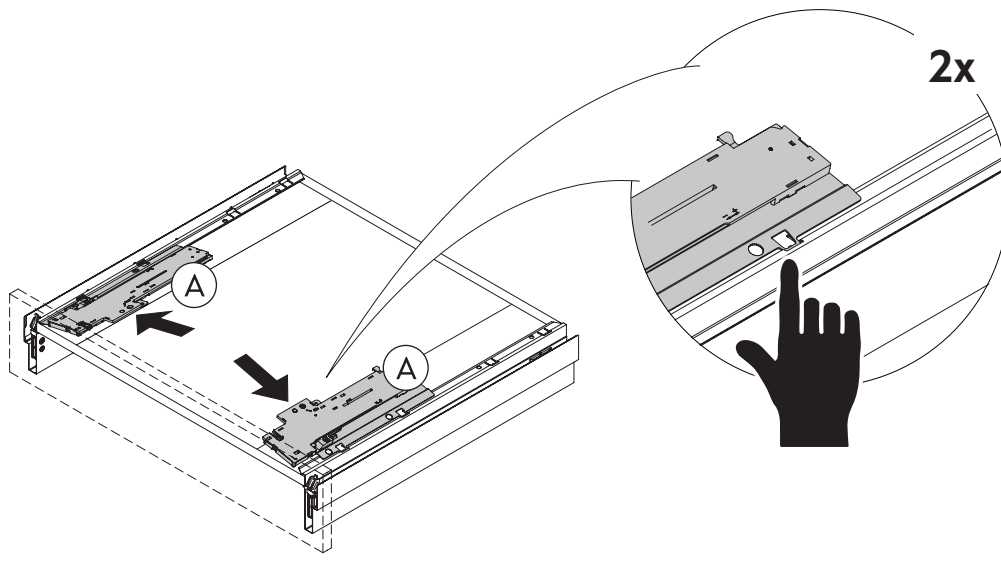
E12120000075



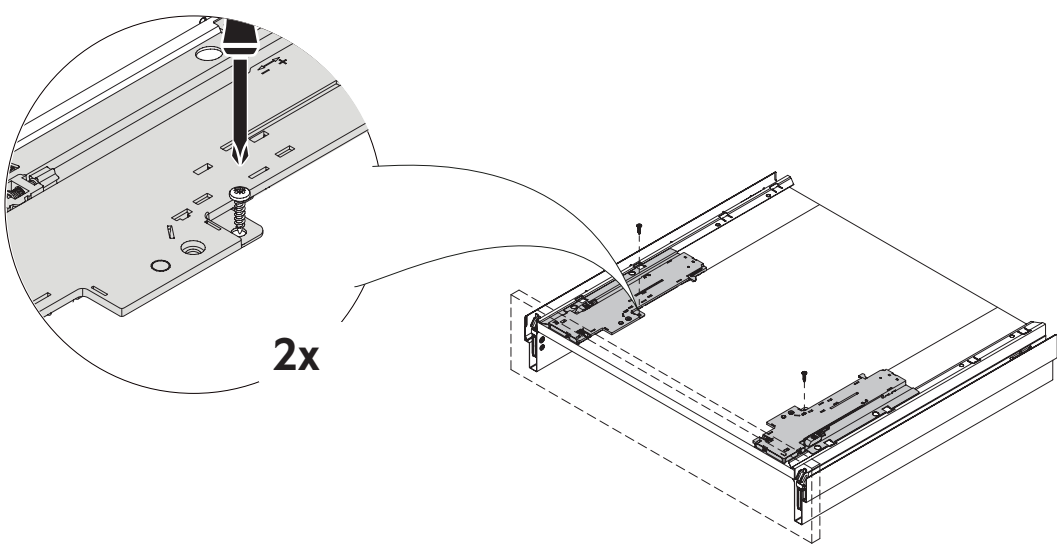
1



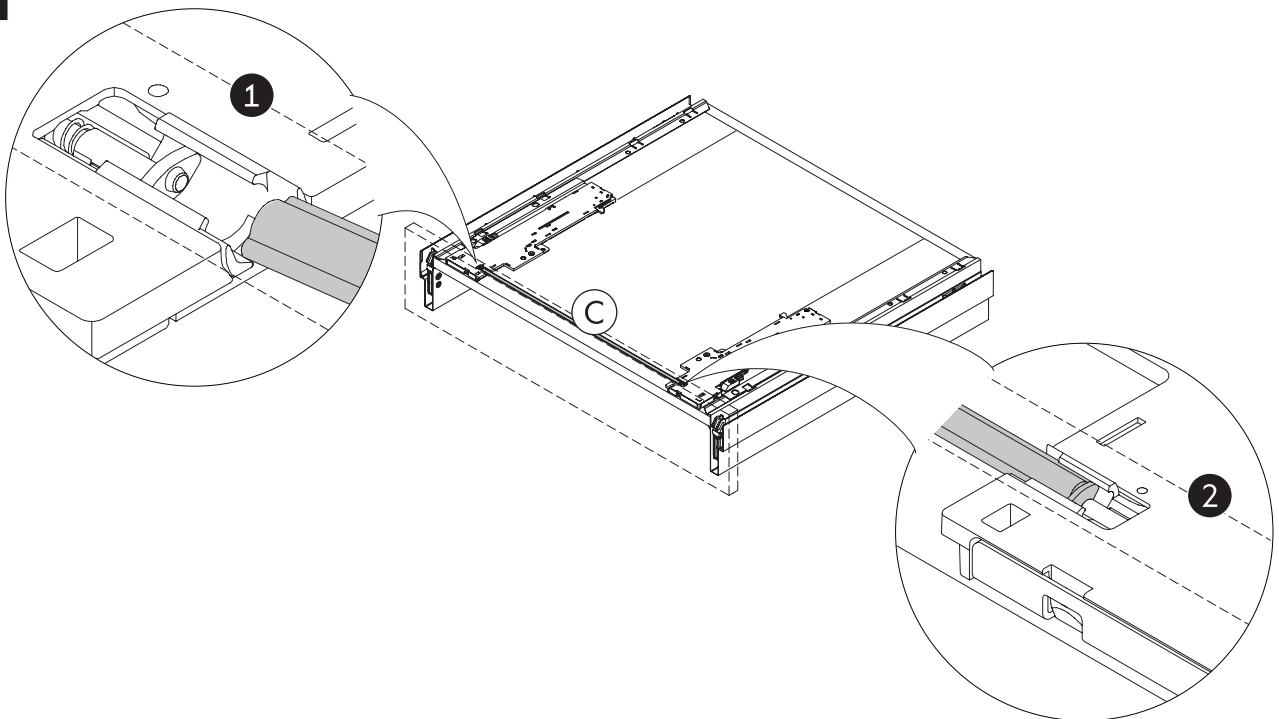
2



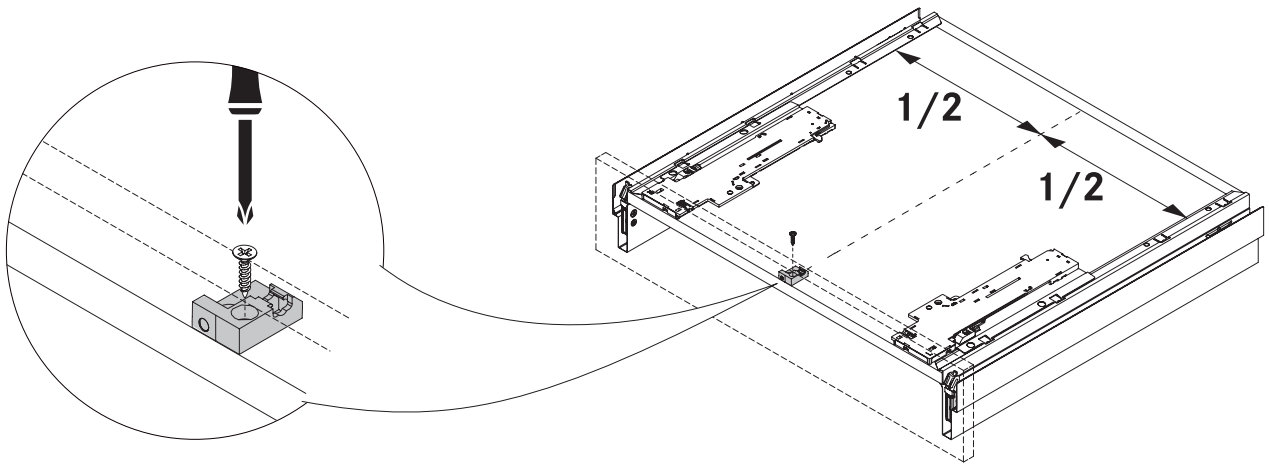
3



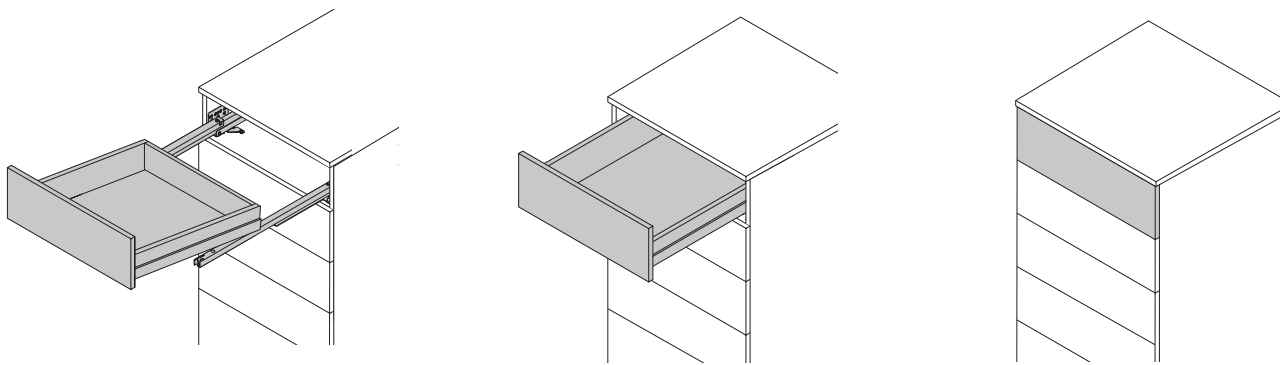
4



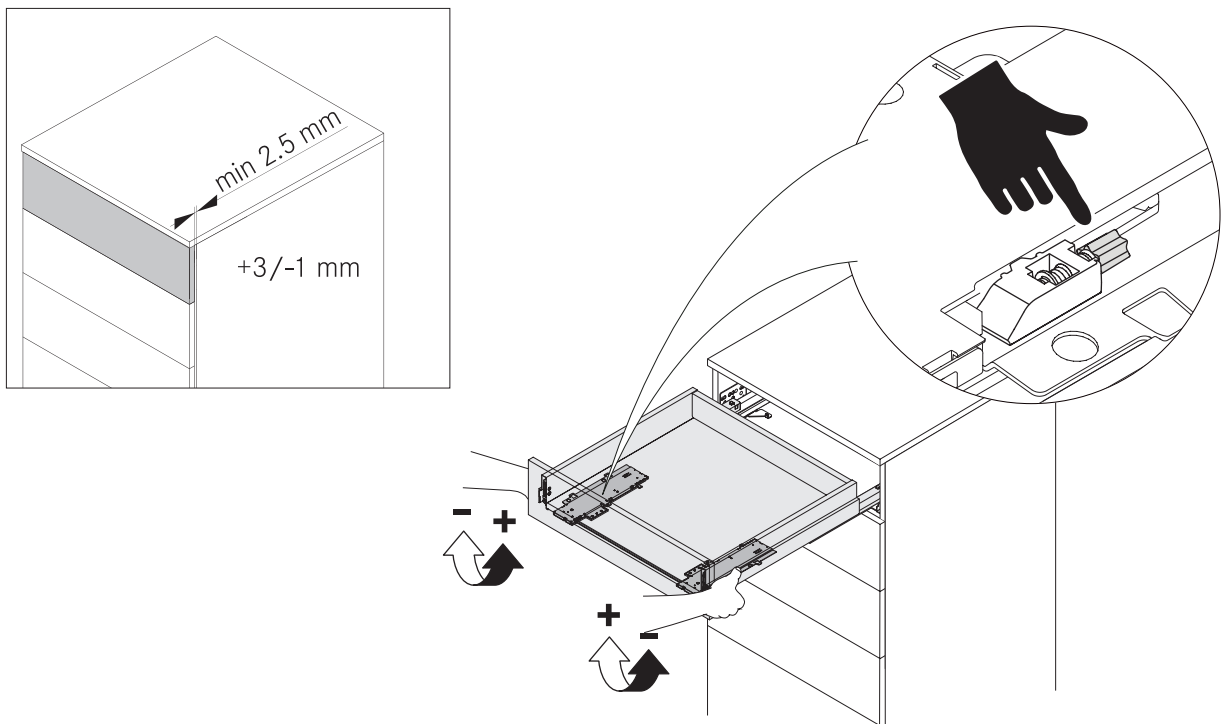
5

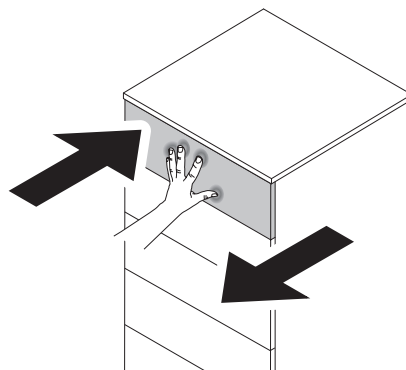
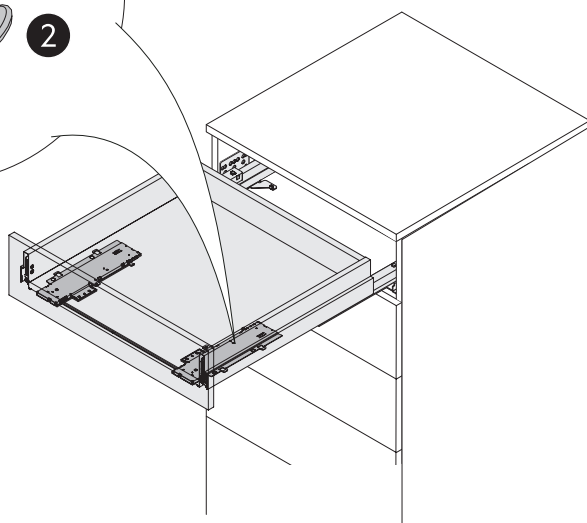
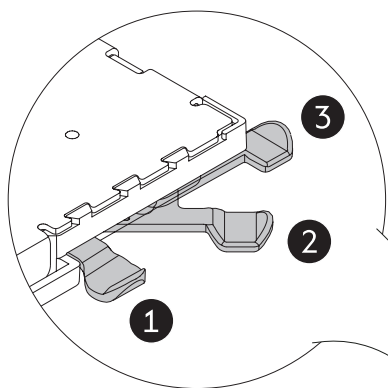
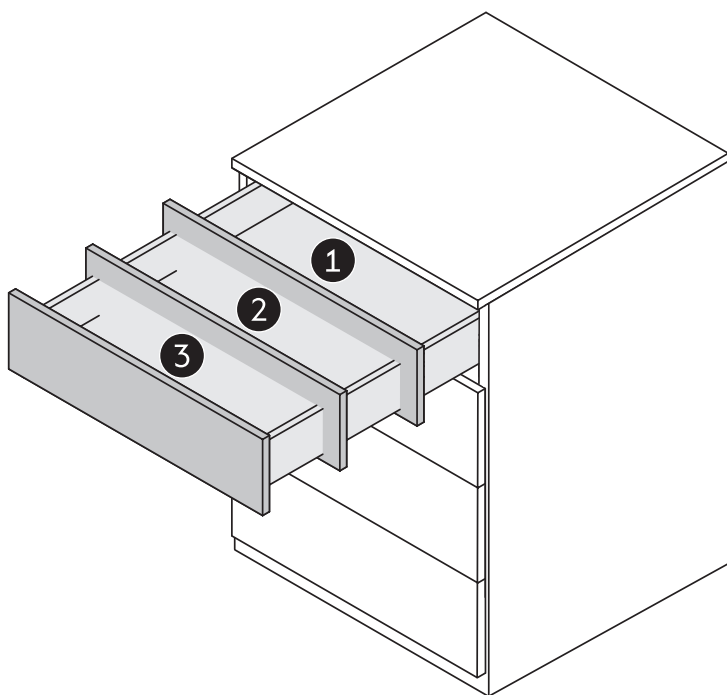
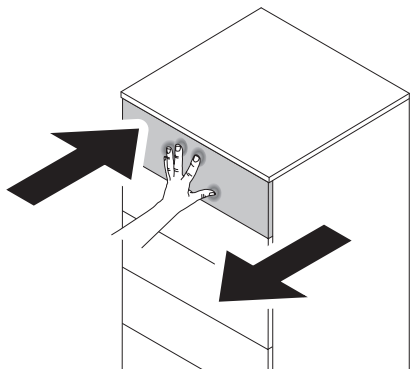


6

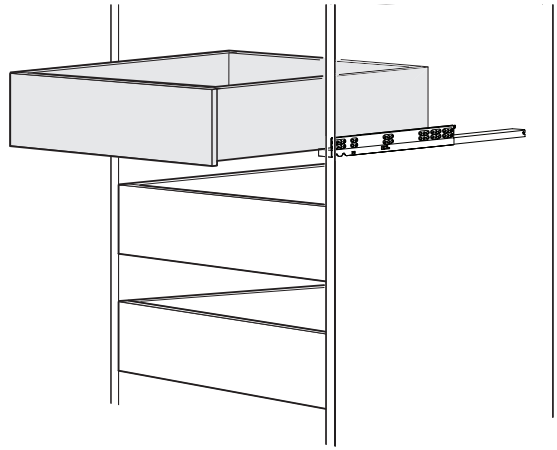


7

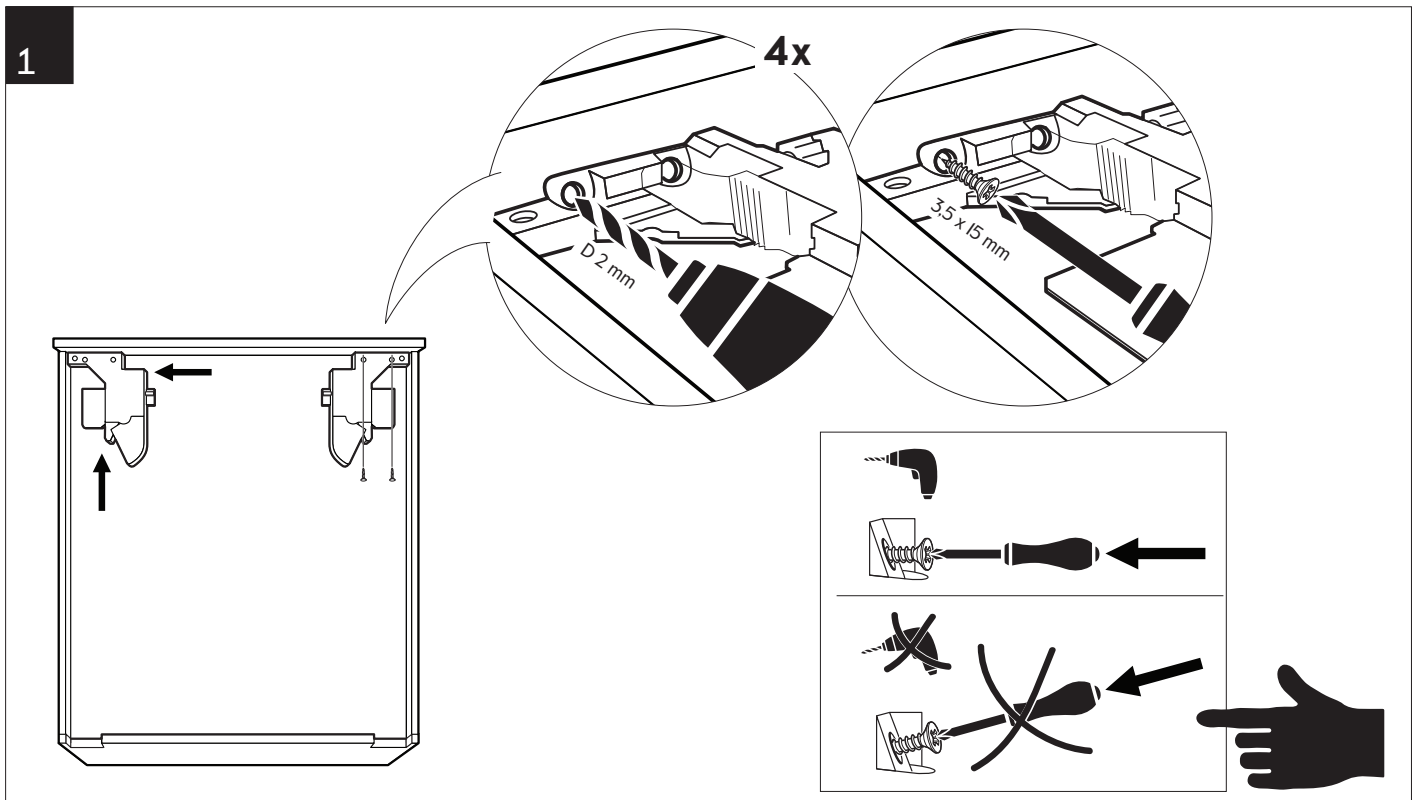
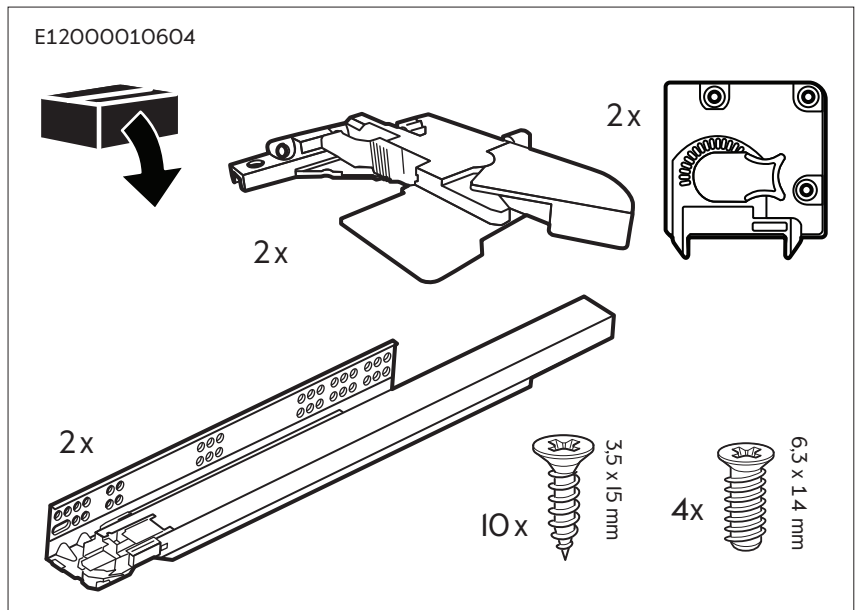
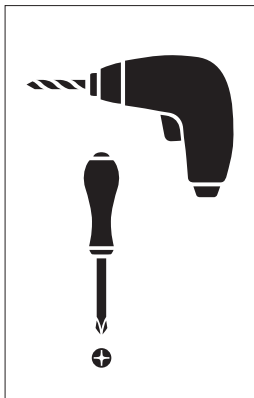
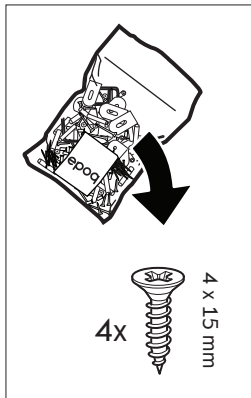
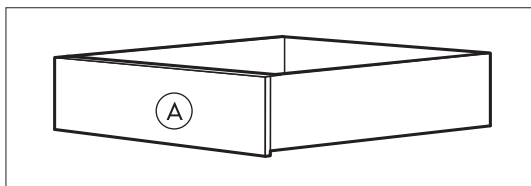


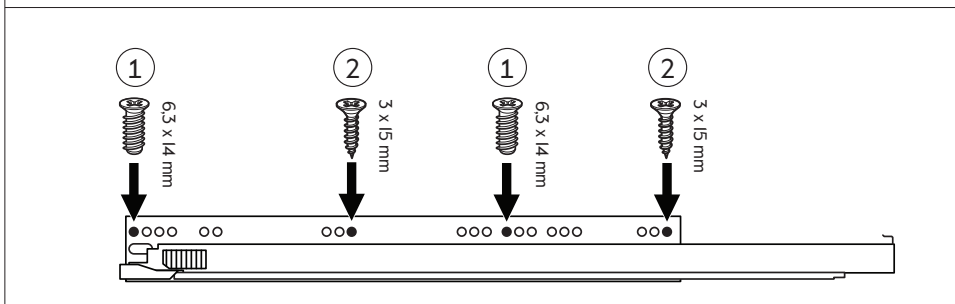
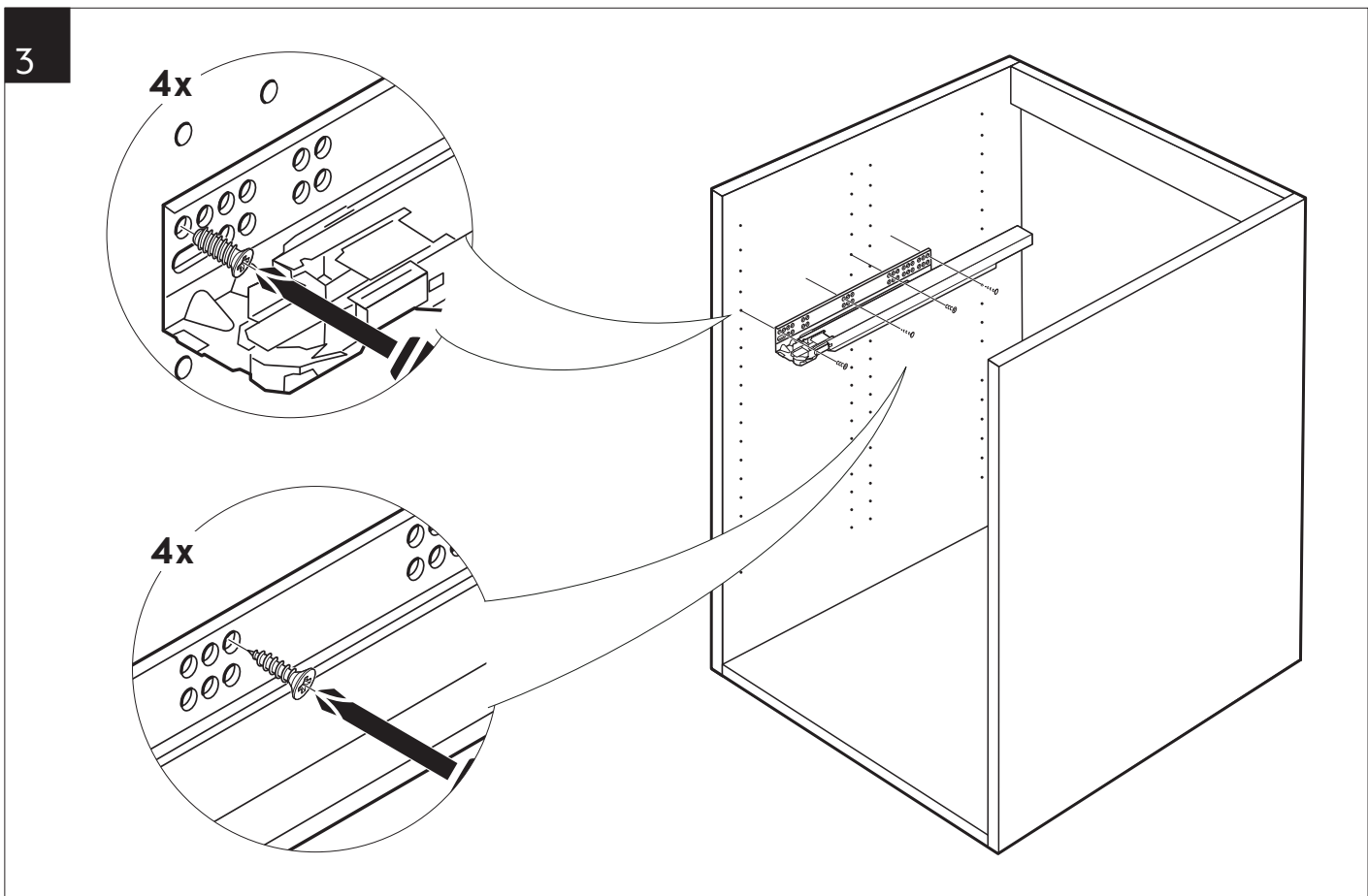
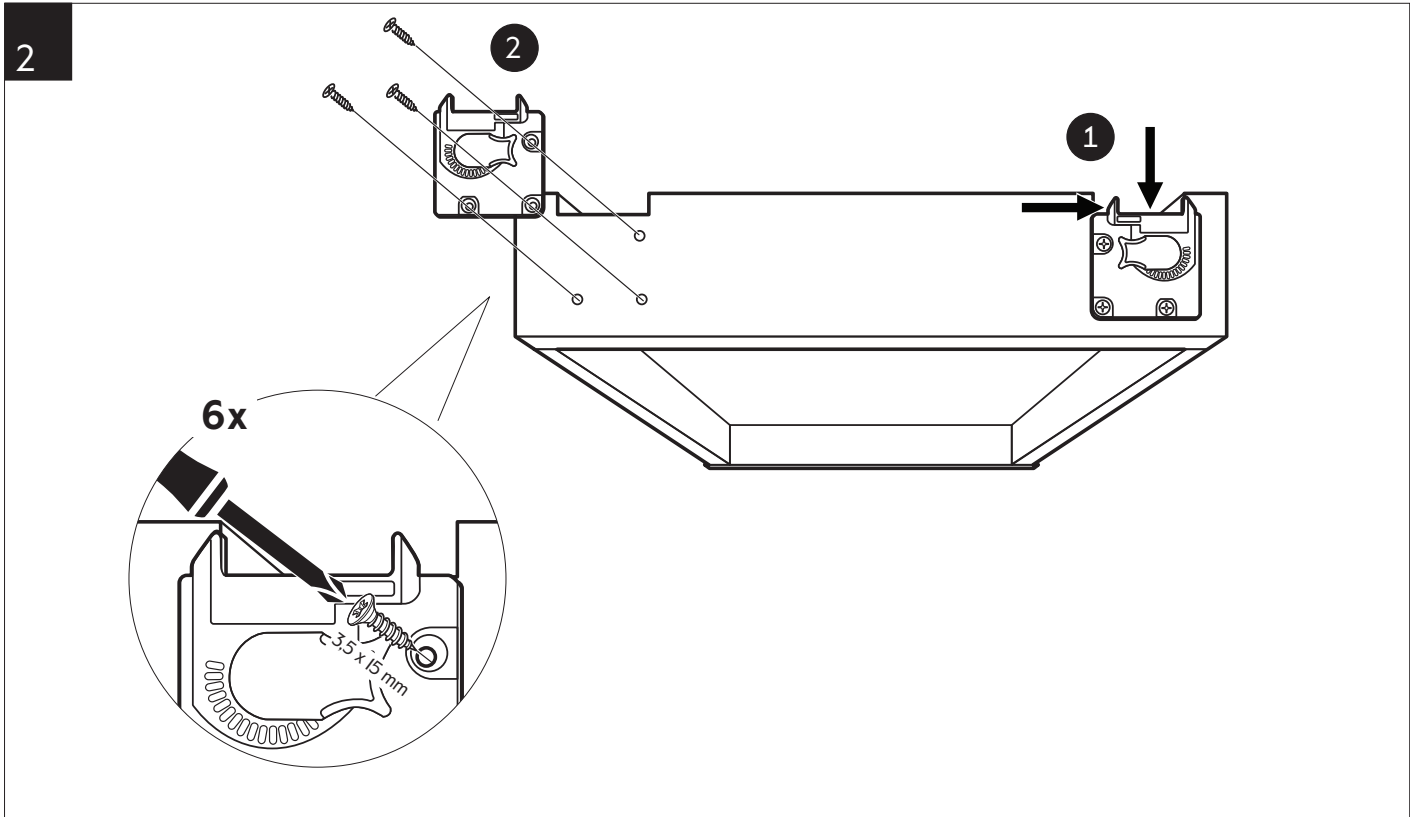


- SE** Integrerad trälåda
- DK** Integreret træskuffer
- NO** Integrert treskuff
- FI** Puinen sisälaatikko
- EN** Integrated wooden drawers

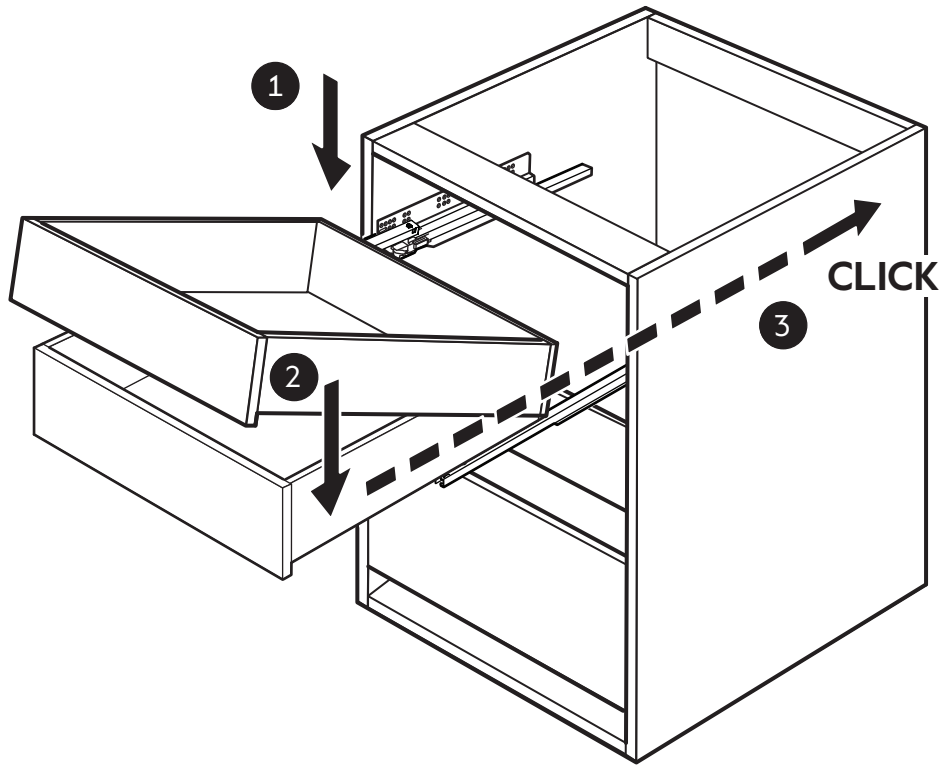


E12004010801	E12005010801	E12006010801	E12004011801	E12005011801	E12006011801
40x50 cm low	50x50 cm low	60x50 cm low	40x50 cm high	50x50 cm high	60x50 cm high

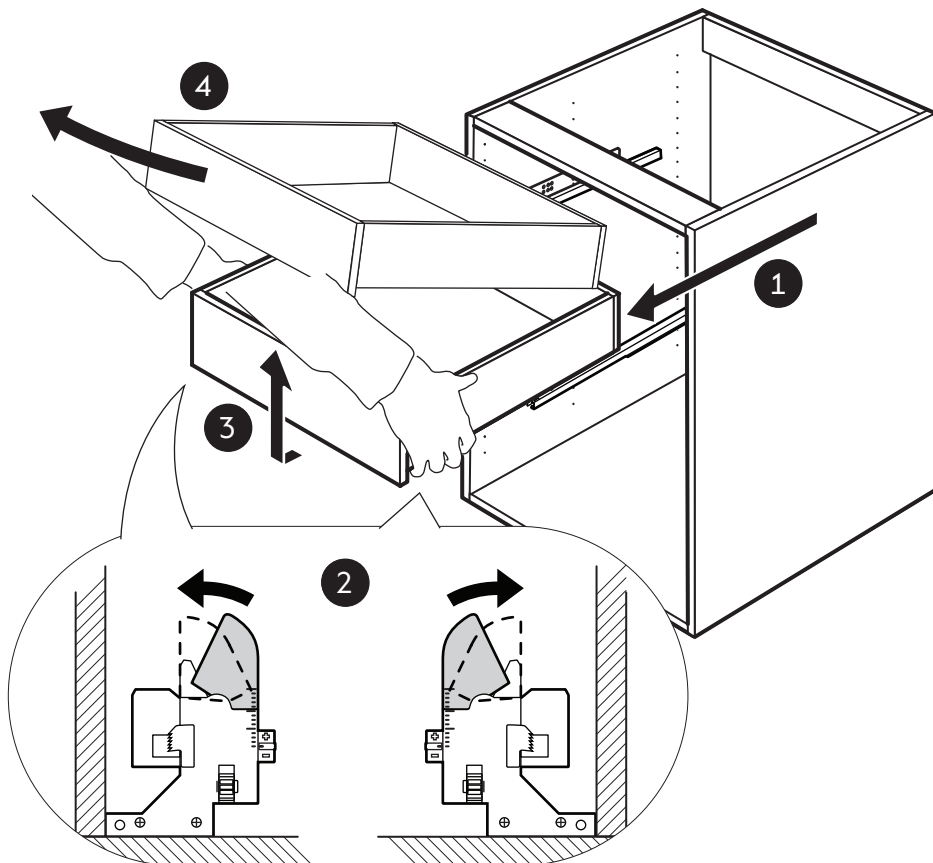




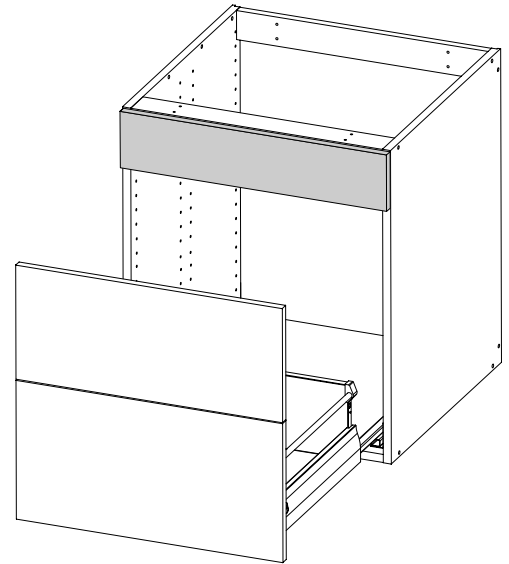
4



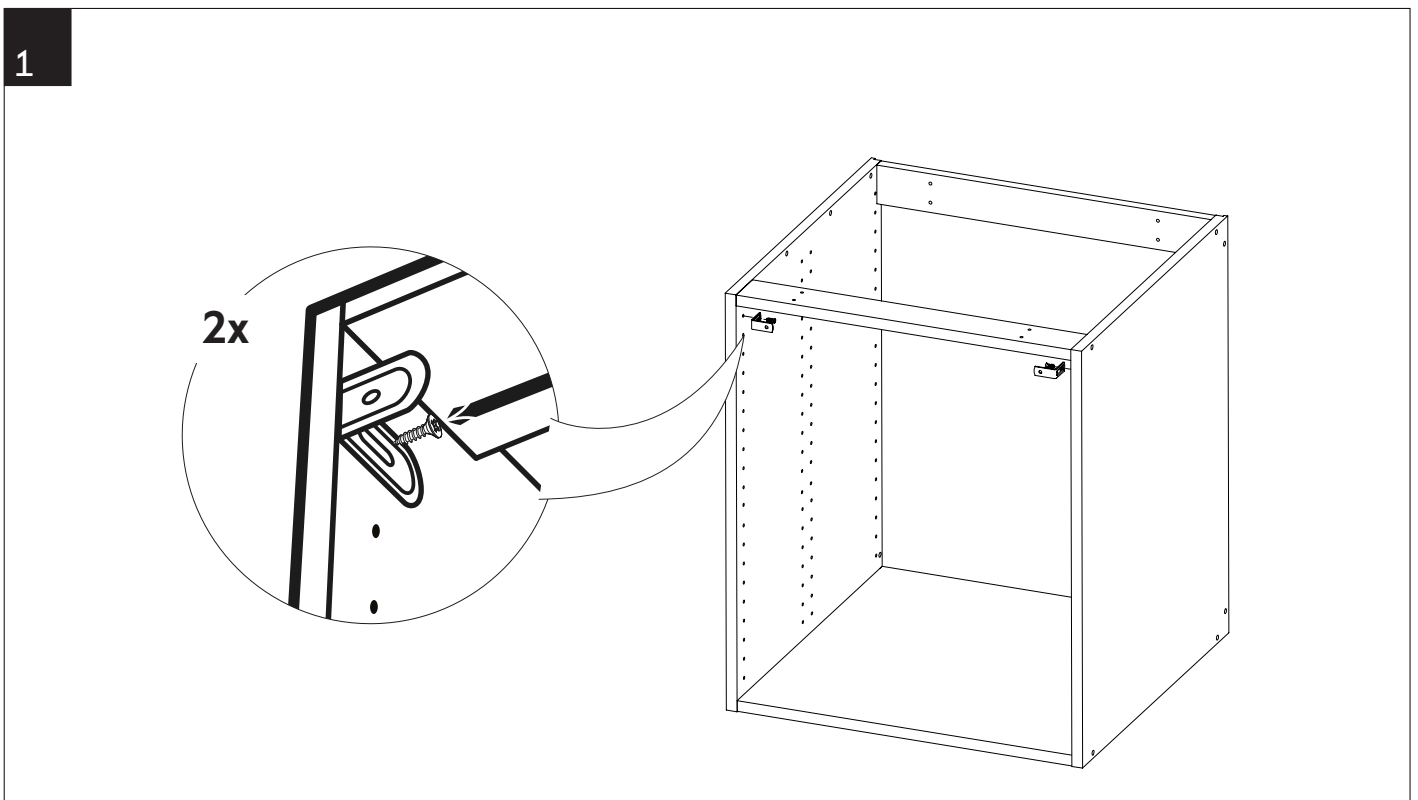
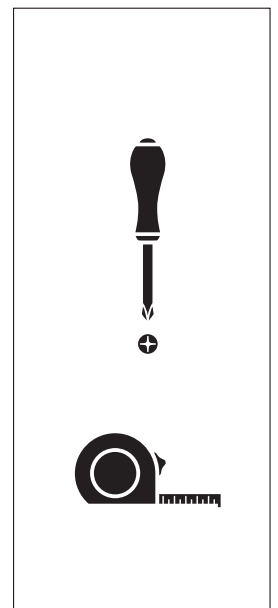
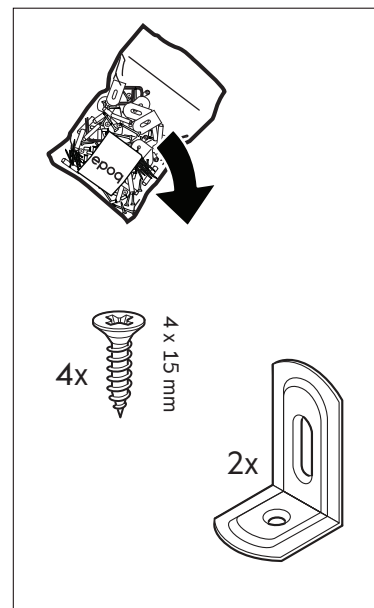
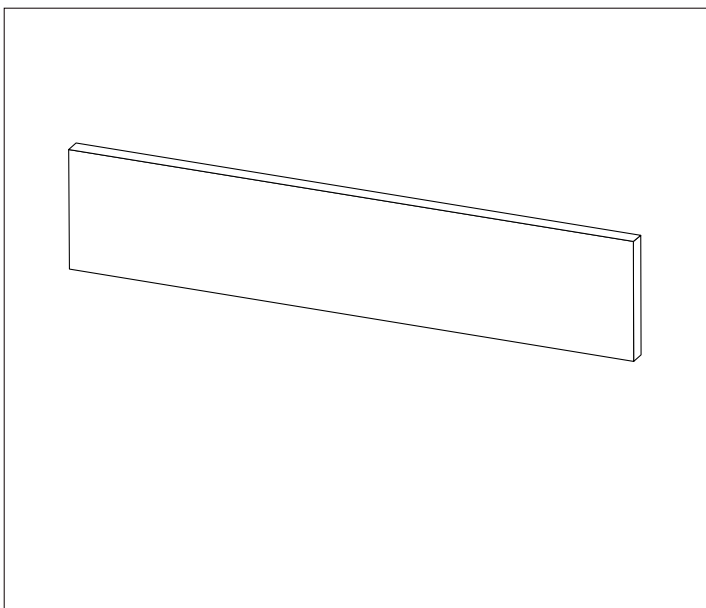
A



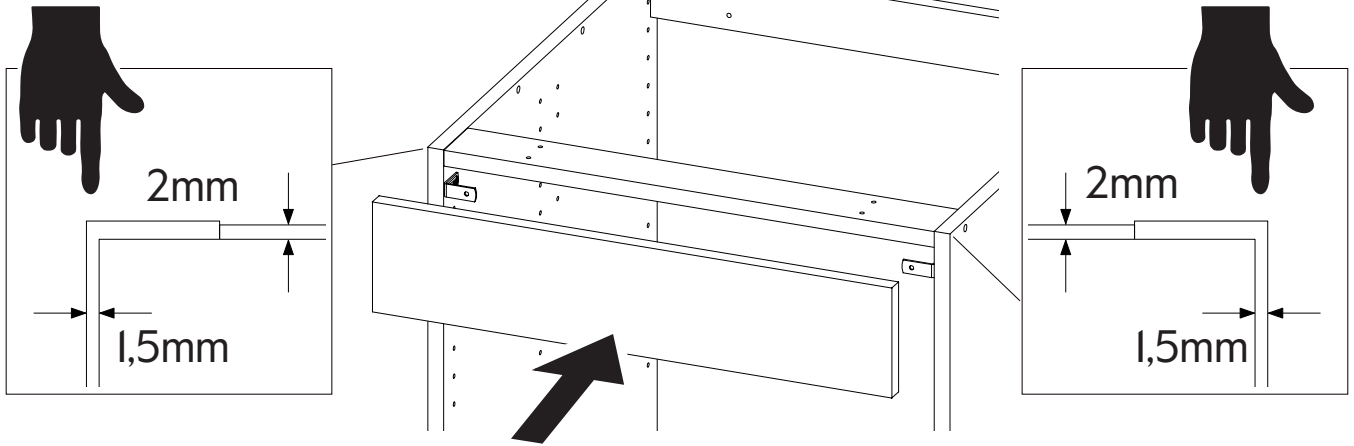
- SE** Täckfront bänkskåp
- DK** Dækside underskab
- NO** Dekkfront benkeskap
- FI** Peitelista alakaappiin
- EN** Cover panel bench cabinet



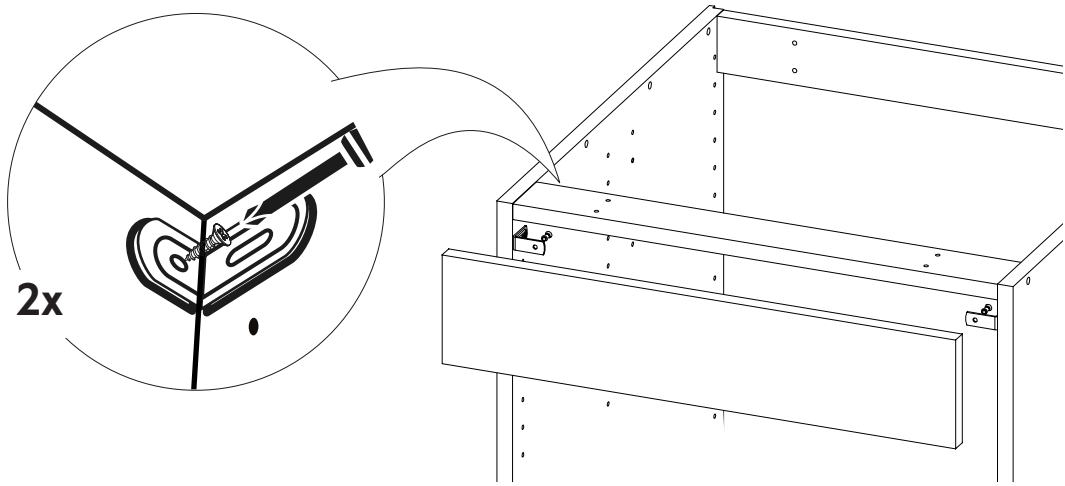
E105060013XX	E105080013XX
60x13	80x13



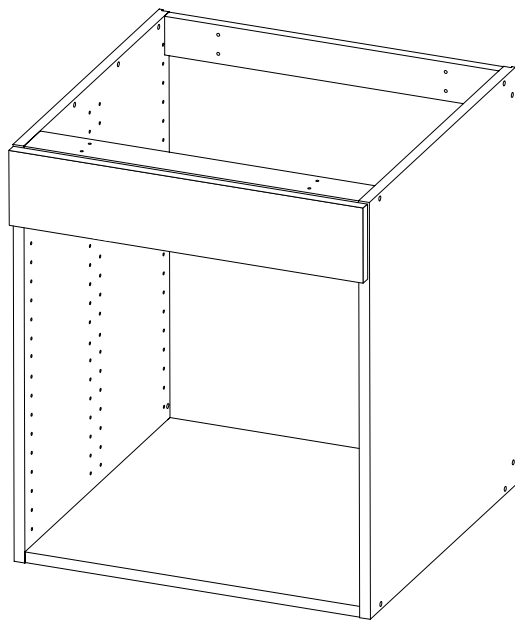
2



3



4



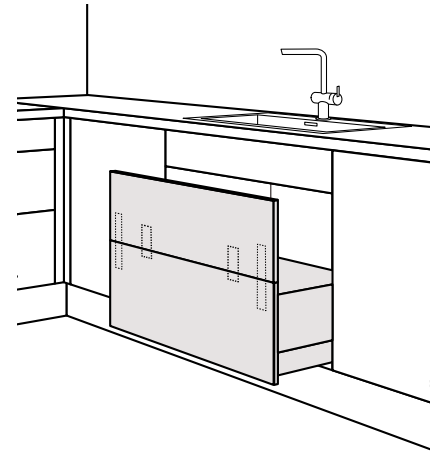
SE Kopplingsbeslag

DK Samlebeslag

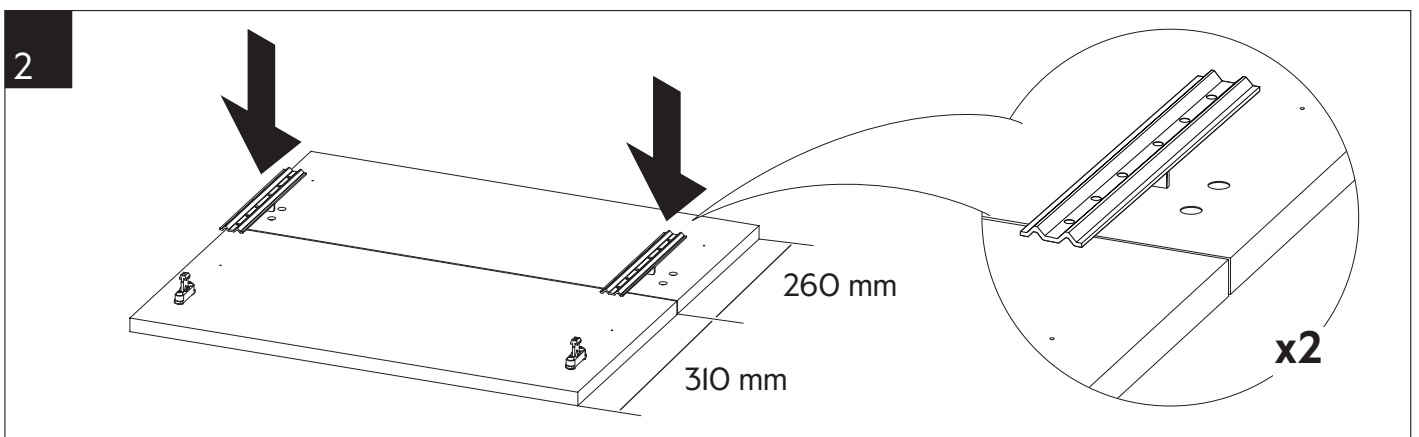
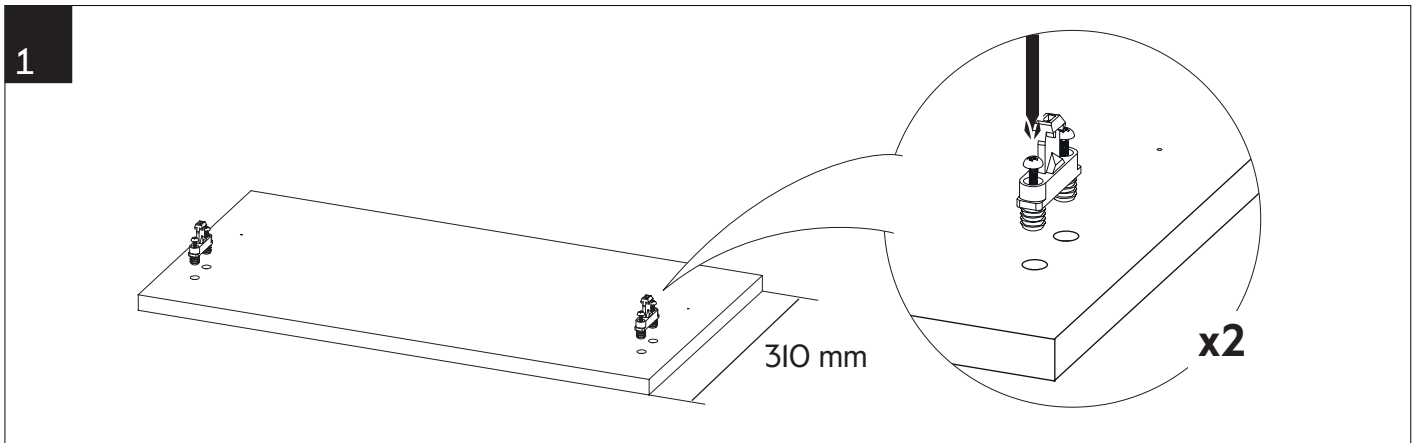
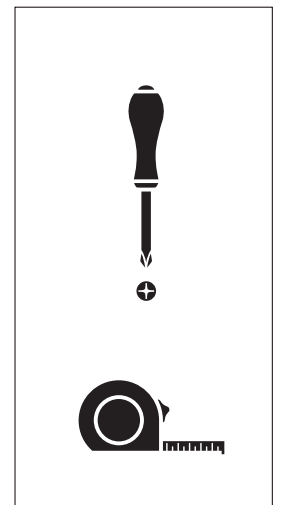
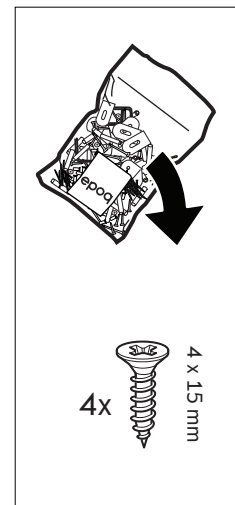
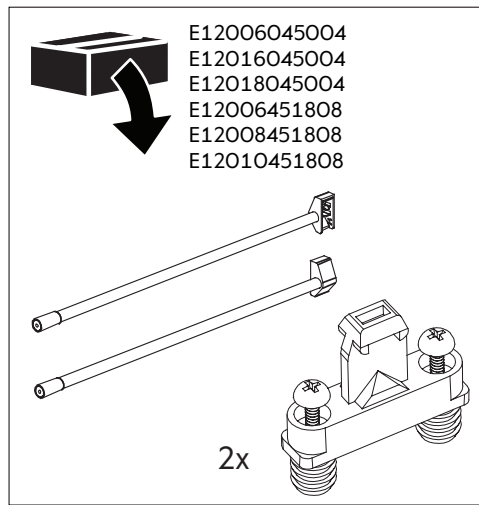
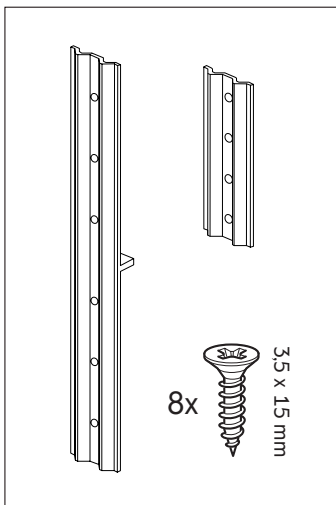
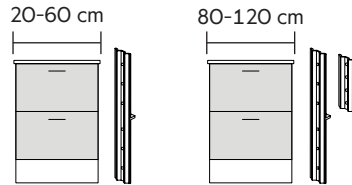
NO Koblingsbeslag

FI Liitoshela laatikon etulevyille

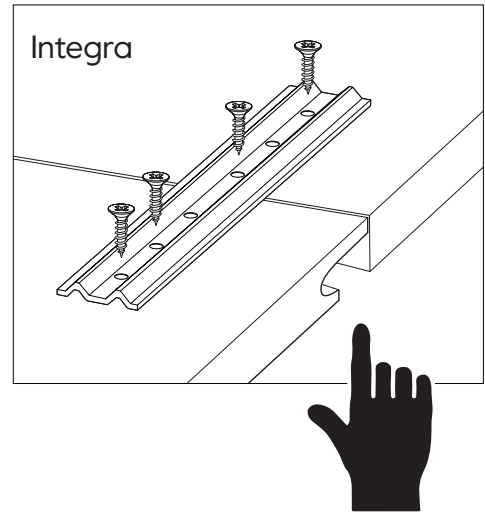
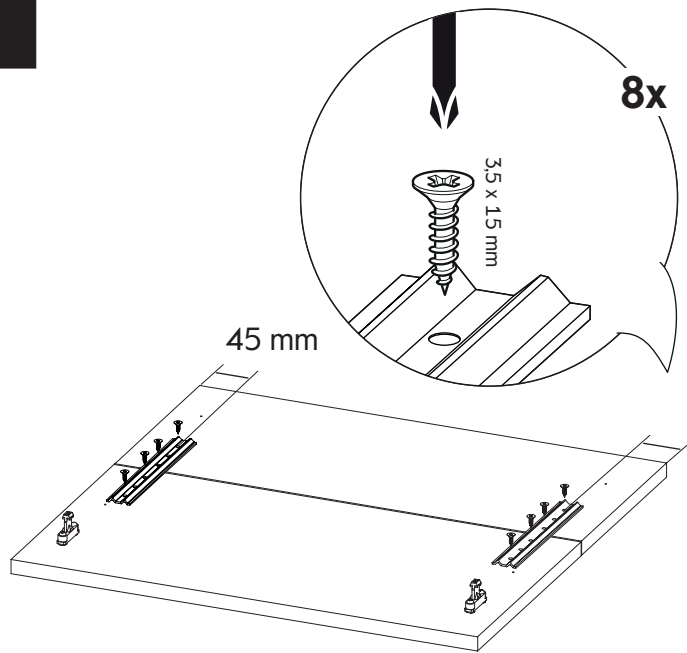
EN Connector for drawer front



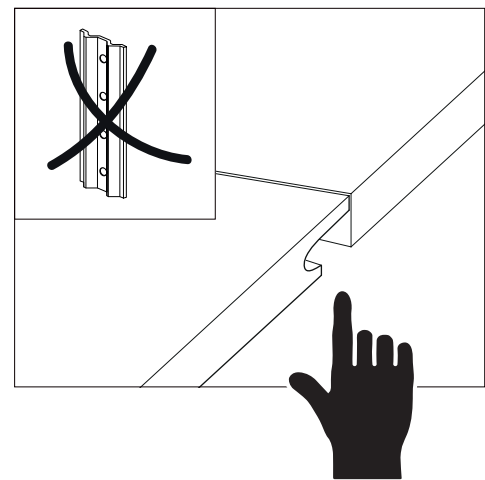
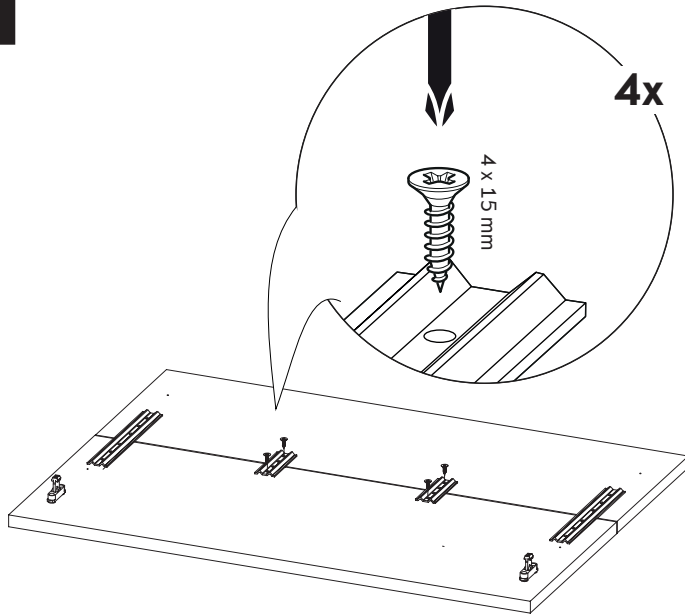
E10900040263	E10900040163
8 cm	20 cm



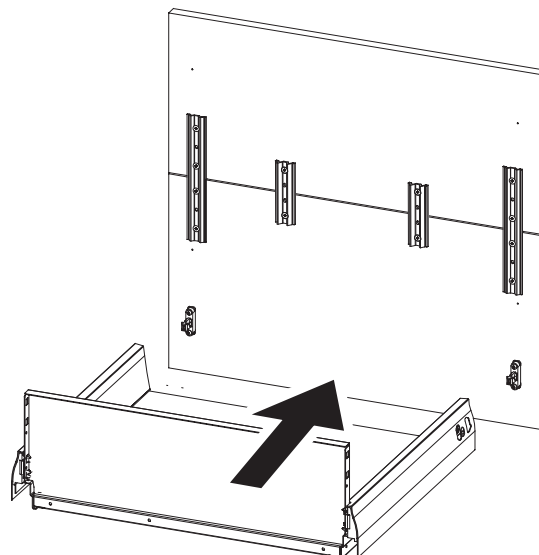
3

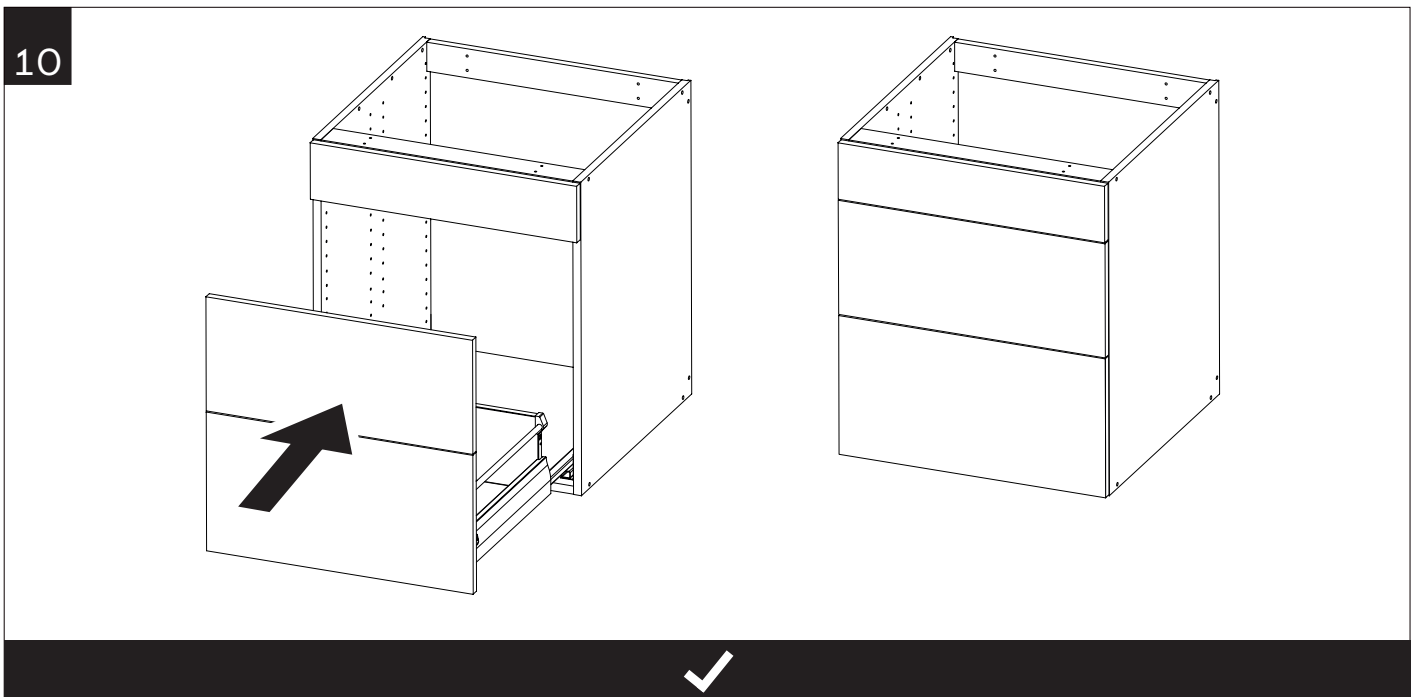
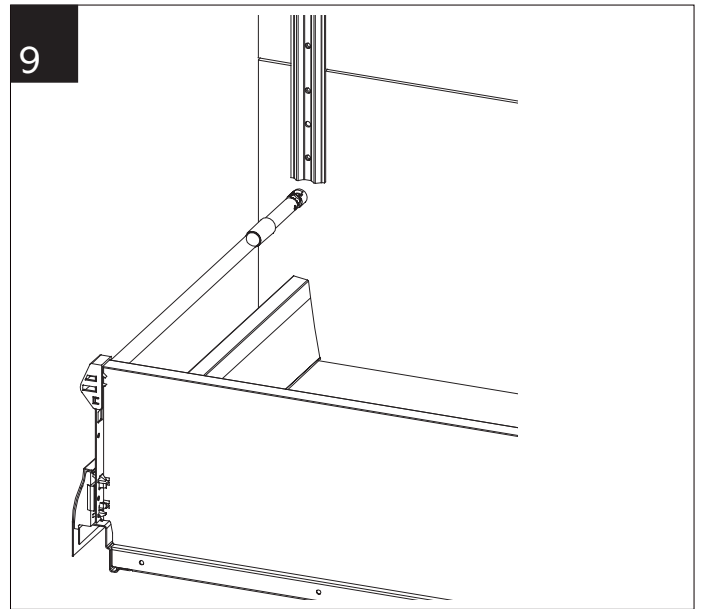
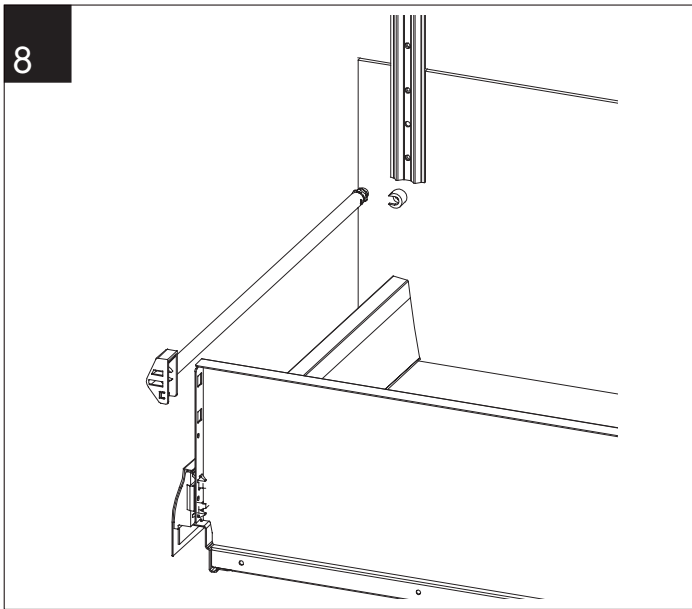
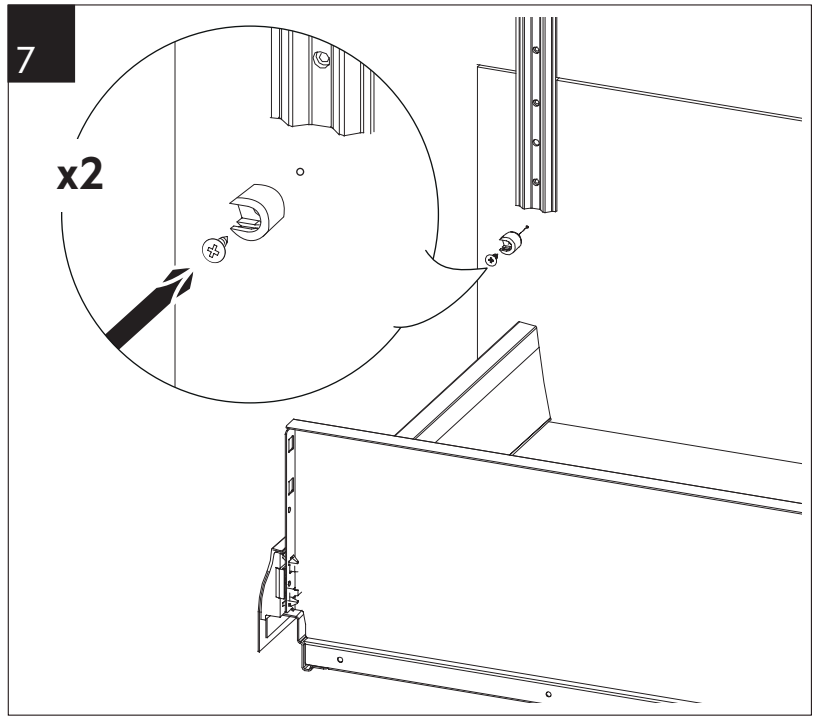
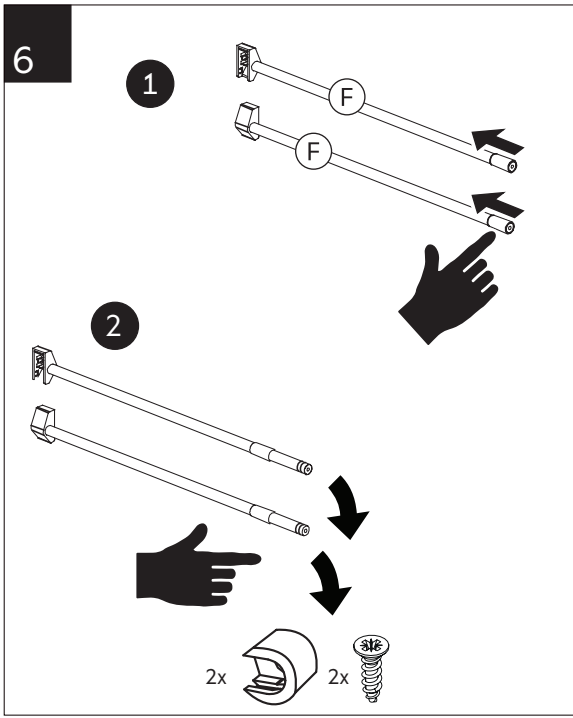


4



5





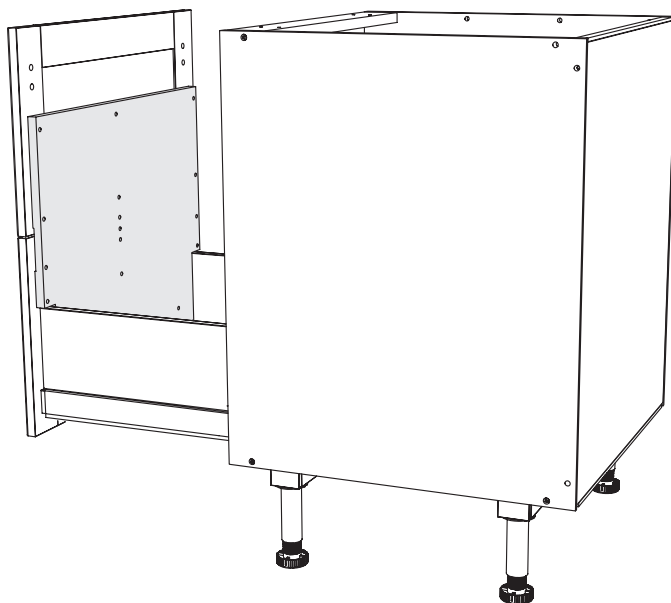
SE Kopplingplatta

DK Samleplade

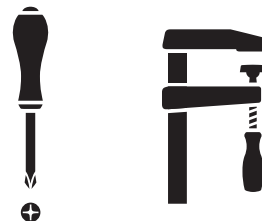
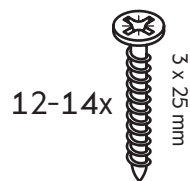
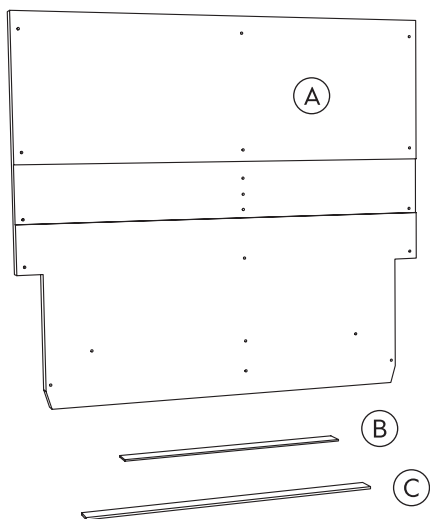
NO Koblingsplate

FI Liitoslevy

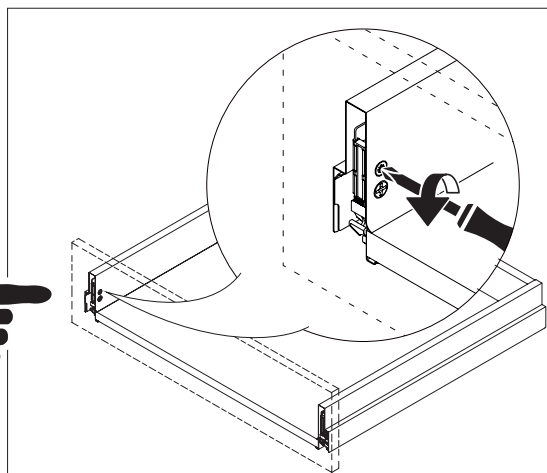
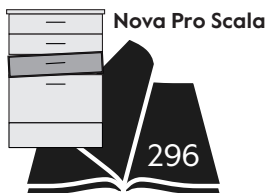
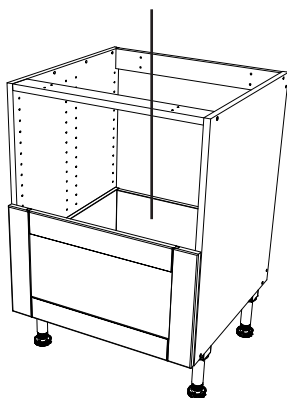
EN Connector plate



E10900040675	E10900040875	E10900041075
E10900040775	E10900040975	E10900041175
60 cm	80 cm	100 cm

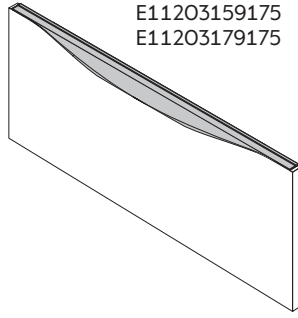


Nova Pro Scala →

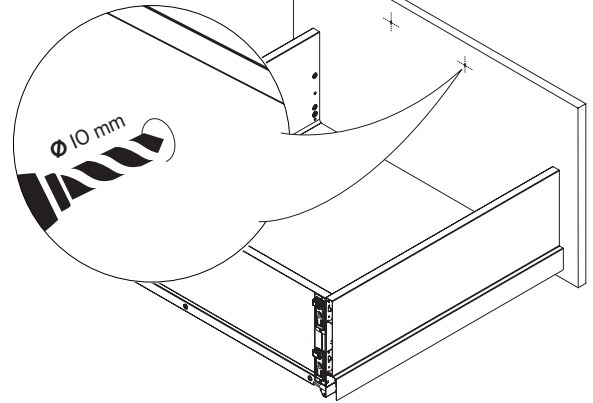
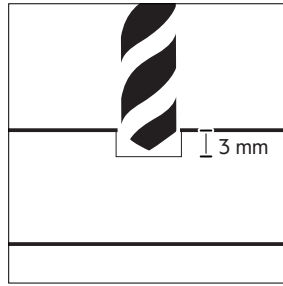




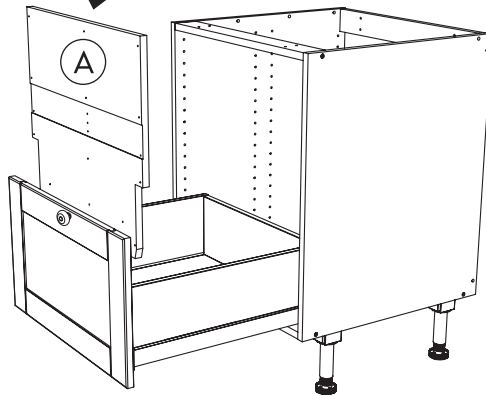
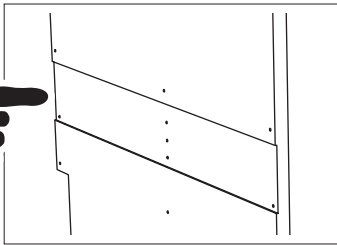
E11203159175
E11203179175



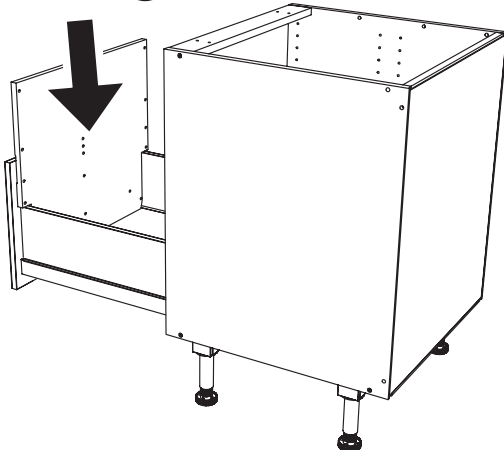
1



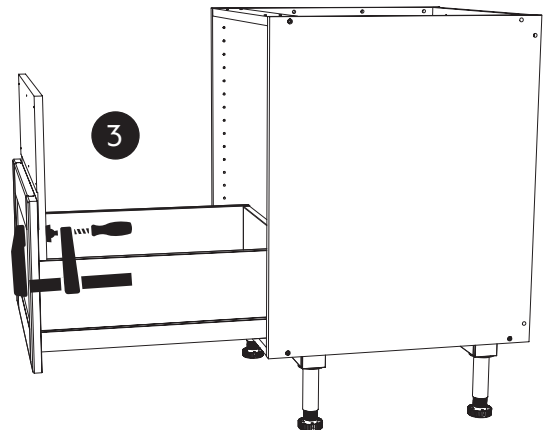
2



2

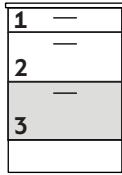
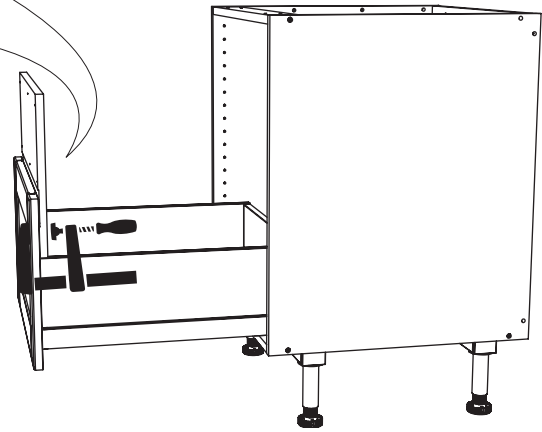
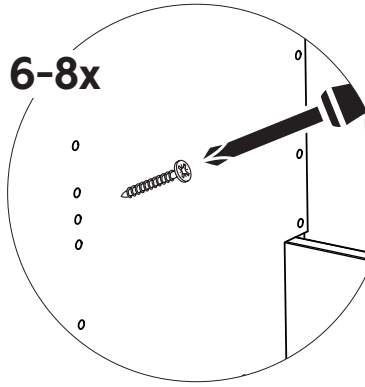


3



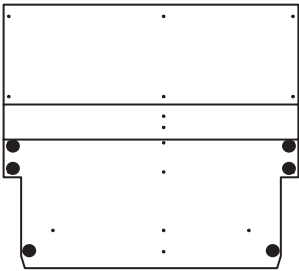


6-8x



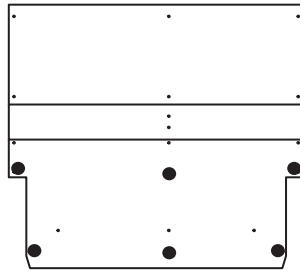
31 cm

6x



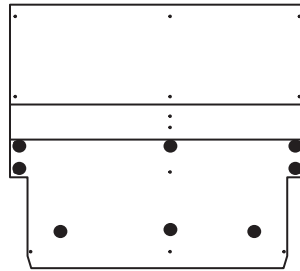
Shaker front

6x



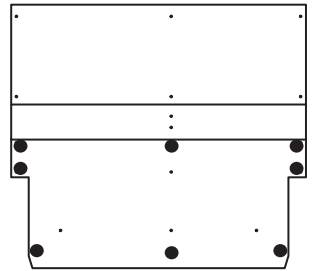
Integra front

8x

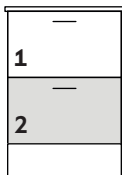


Fasett front
Heritage front

8x

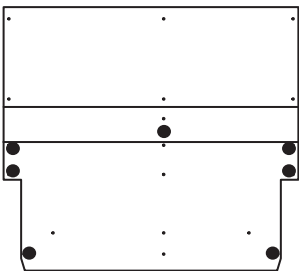


All other fronts



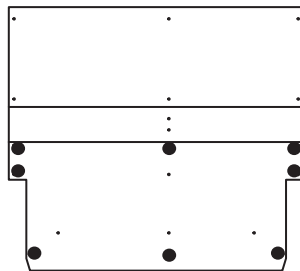
35 cm

7x



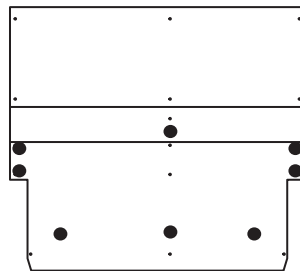
Shaker front

8x



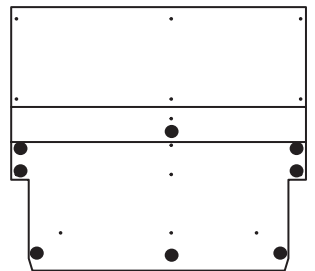
Integra front

8x



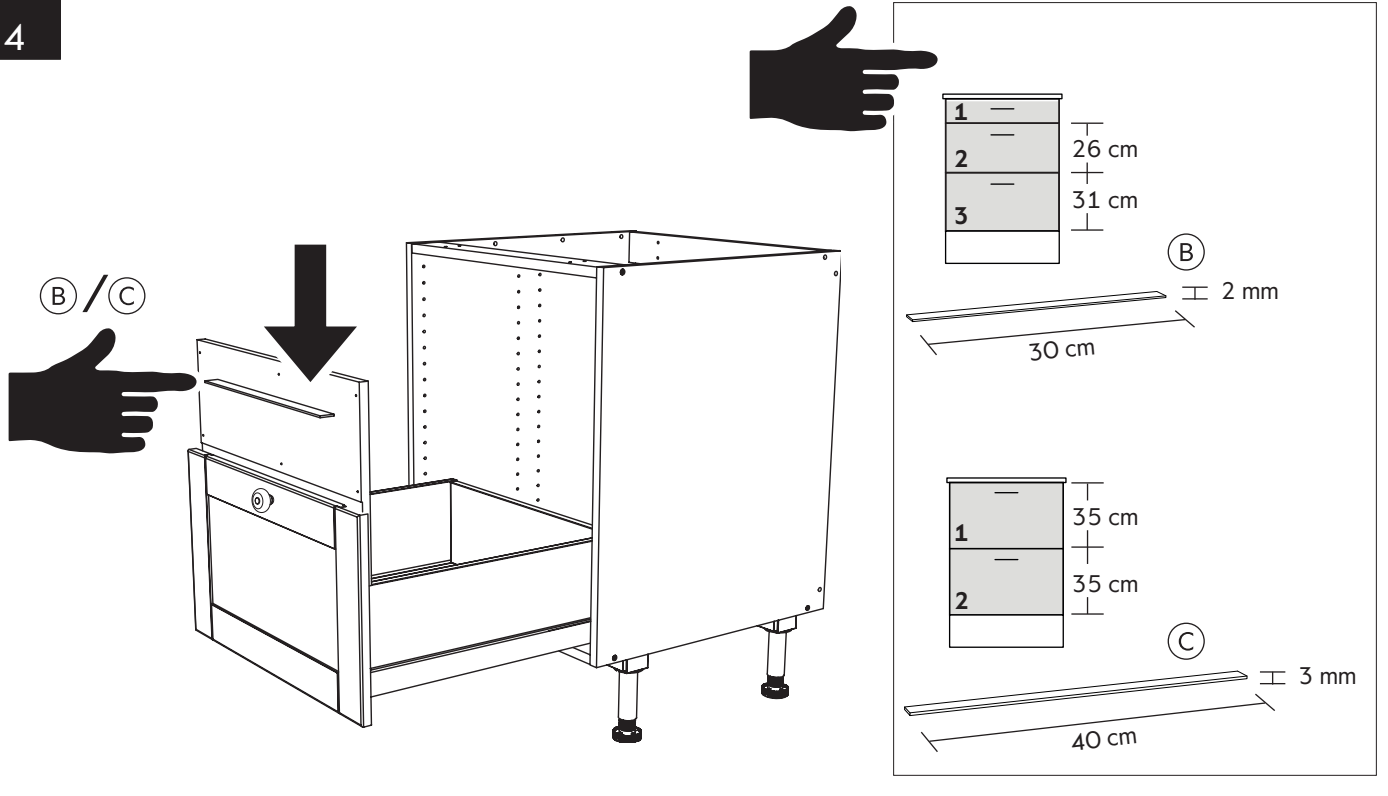
Fasett front
Heritage front

8x

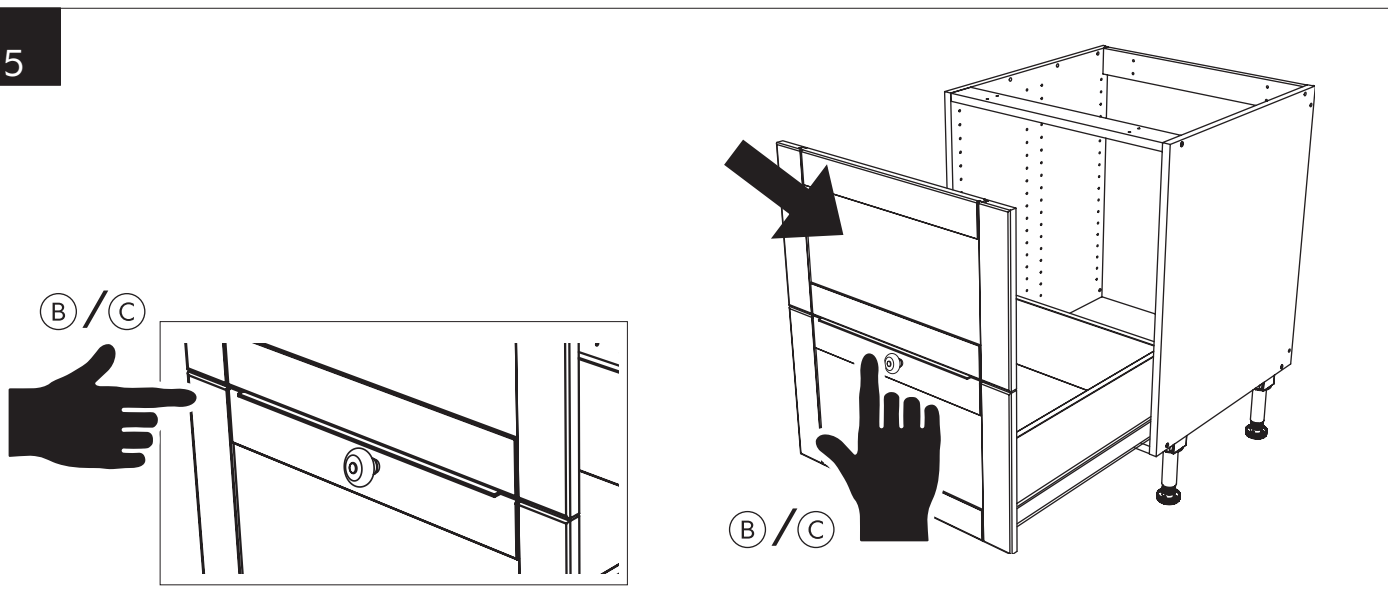


All other fronts

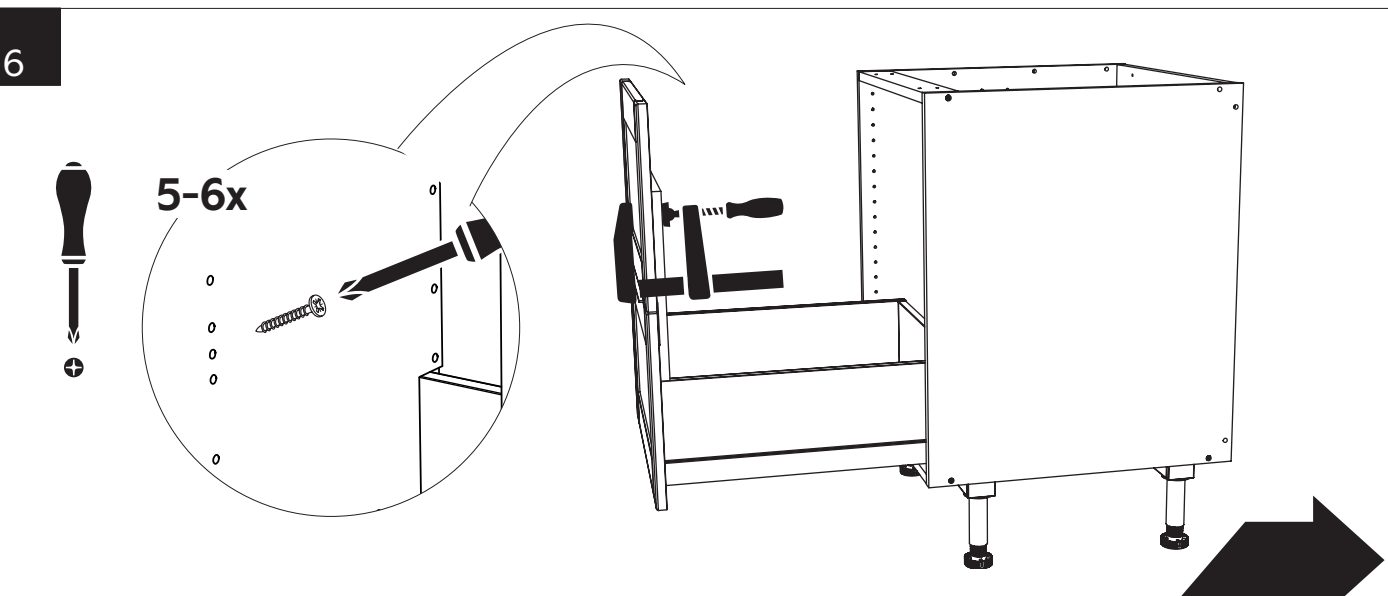
4

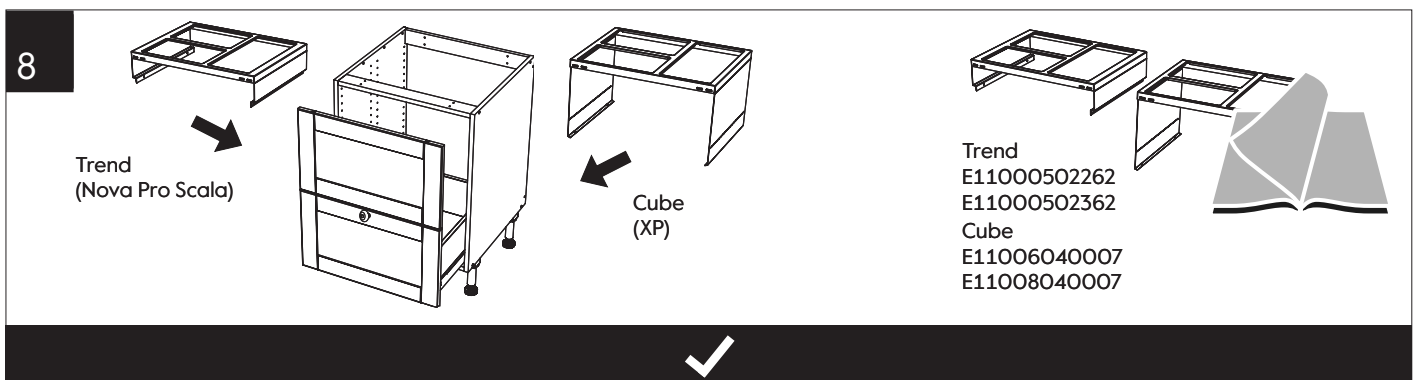
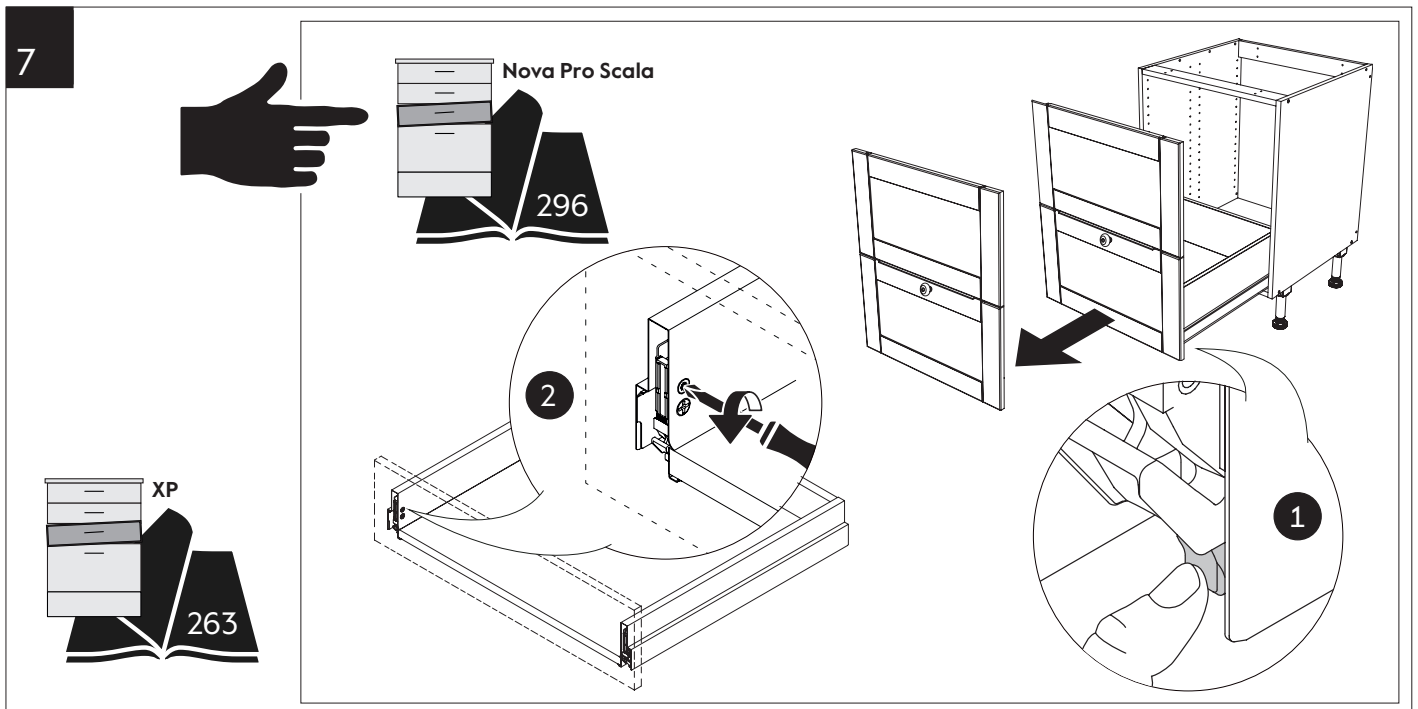
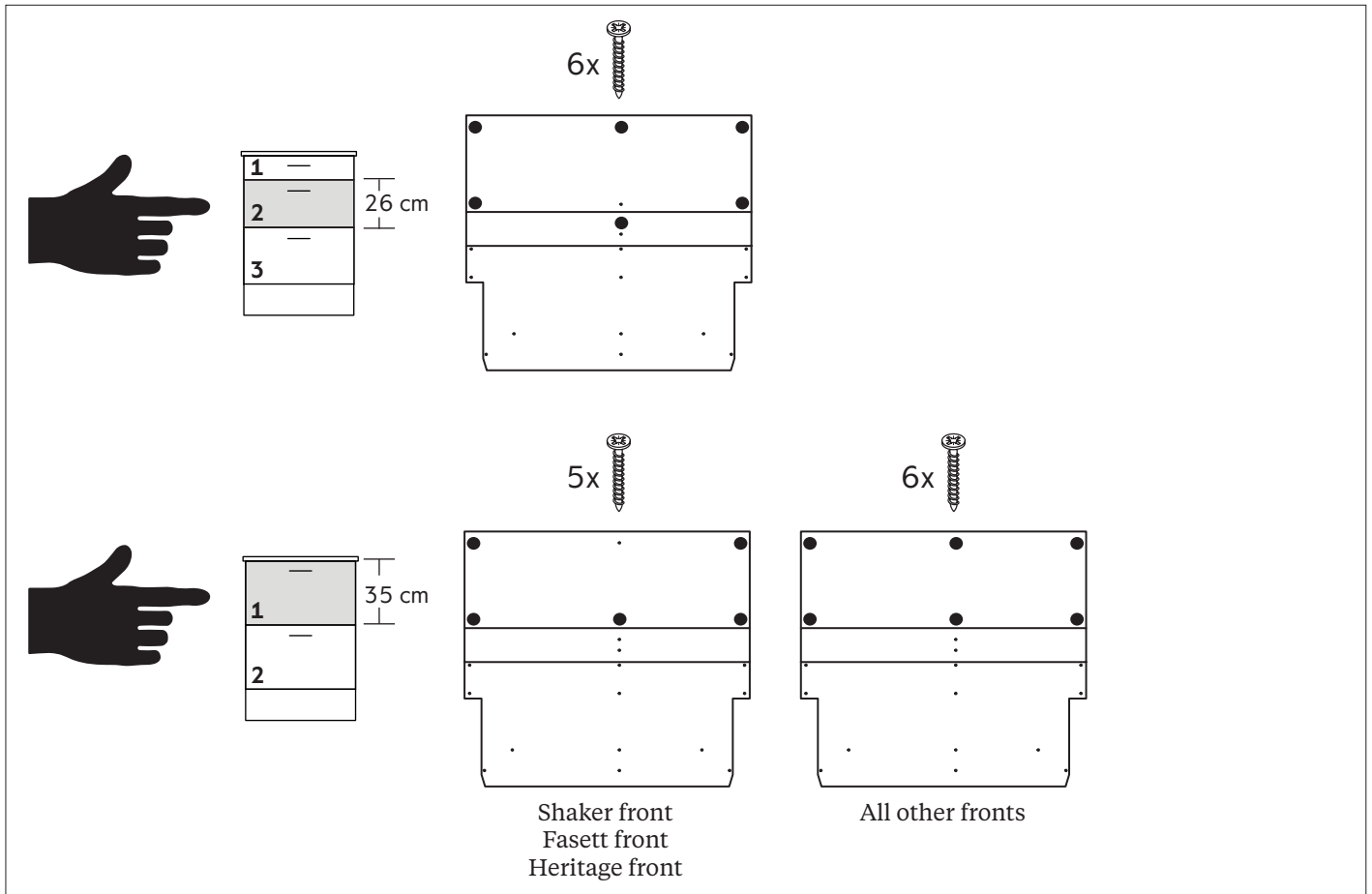


5



6





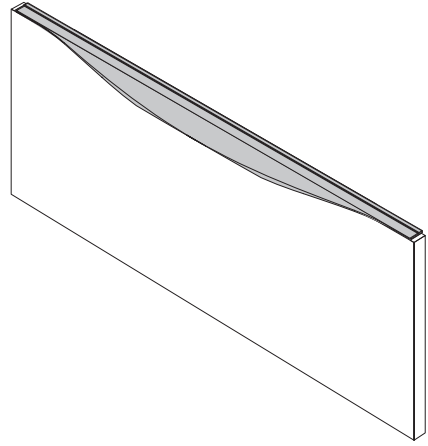
SE Wave handtag

DK Wave håndtag

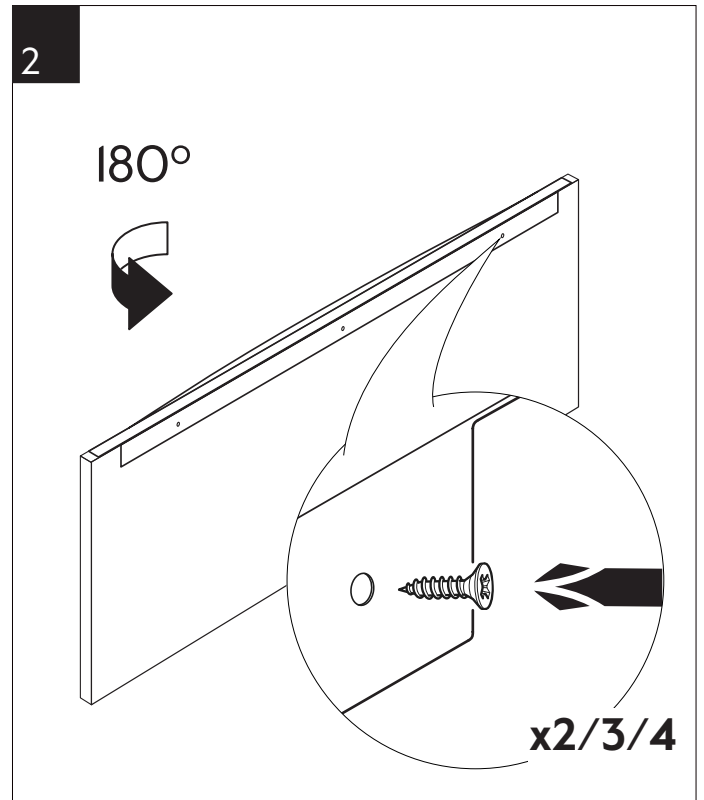
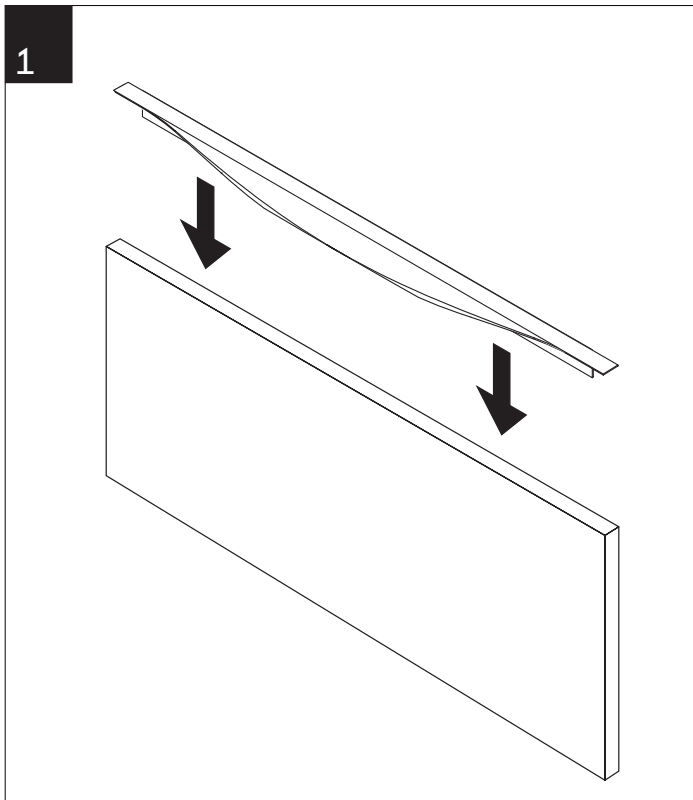
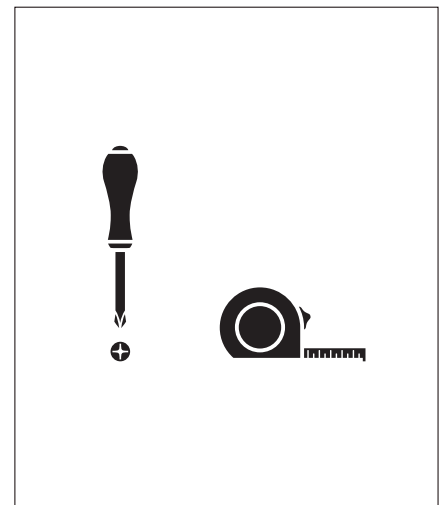
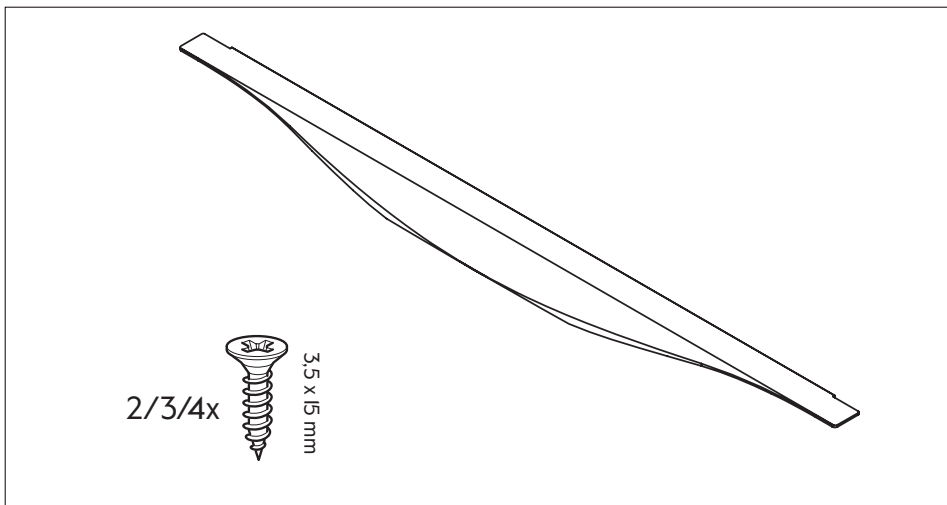
NO Wave håndtak

FI Wave-vedin

EN Wave handle



E11203114175	E11203129175	E11203139175	E11203149175	E11203159175	E11203179175	E11203111975
141 mm	291 mm	391 mm	491 mm	591 mm	791 mm	1191 mm



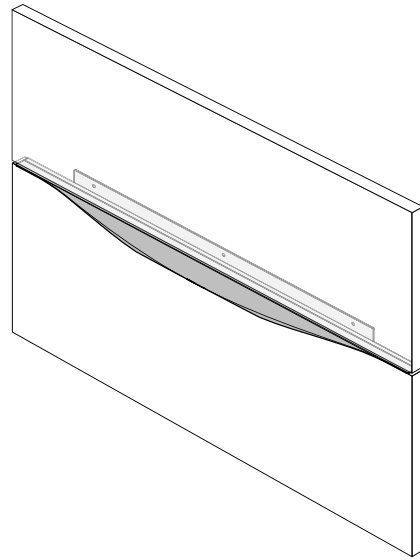
SE Wave kopplingshandtag

DK Wave samlegreb

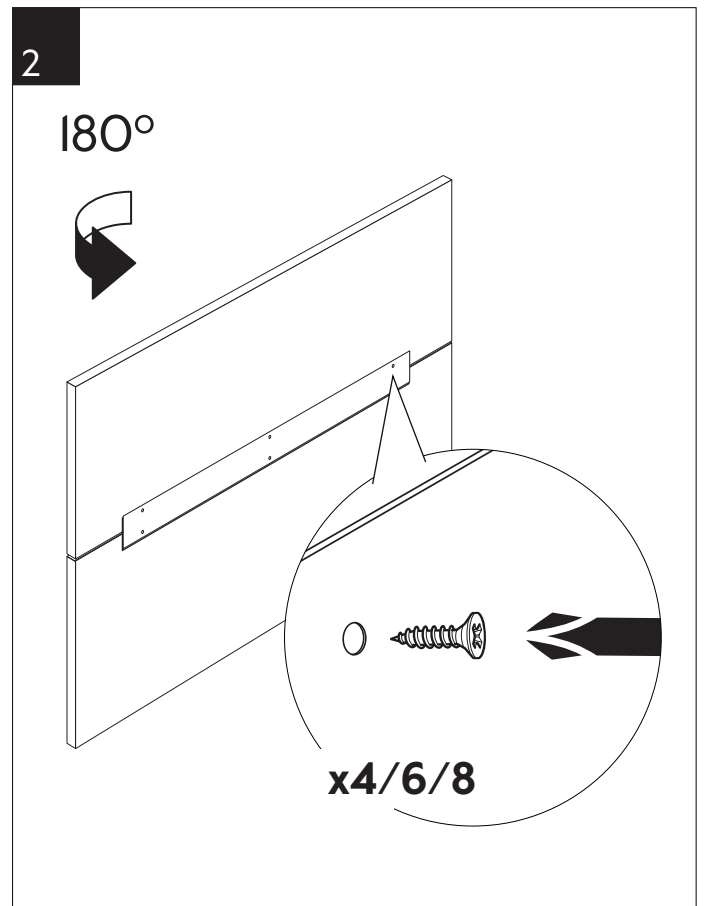
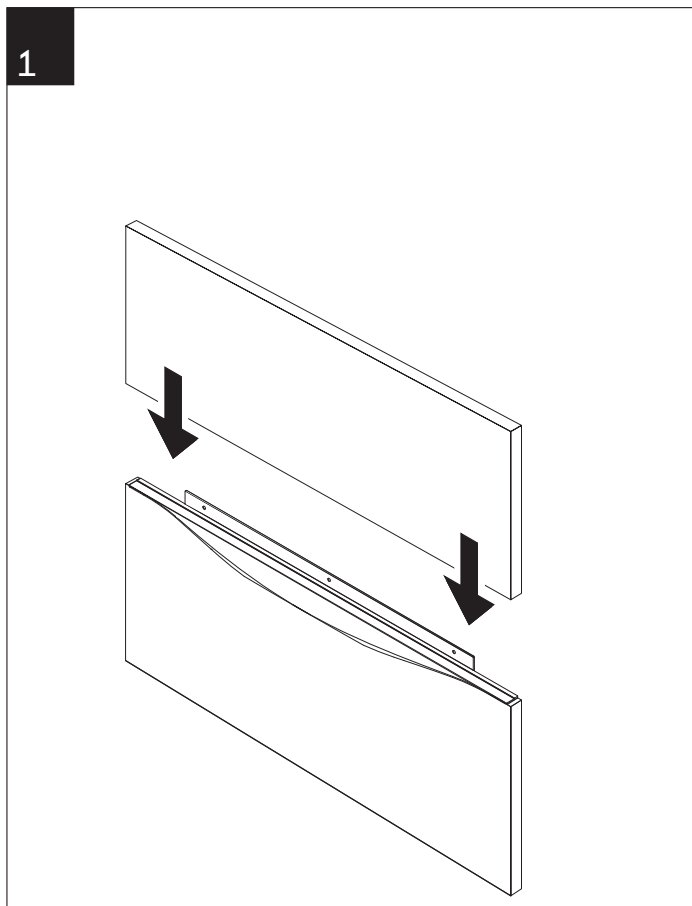
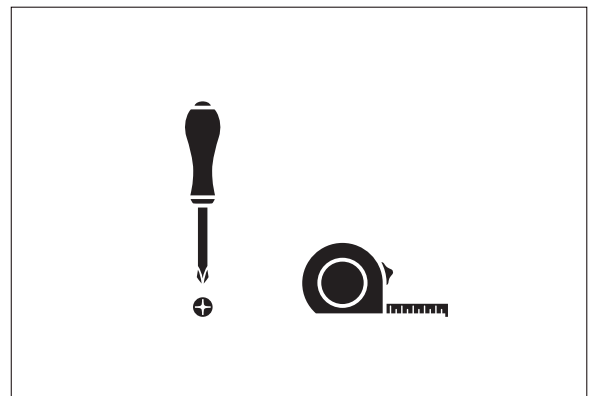
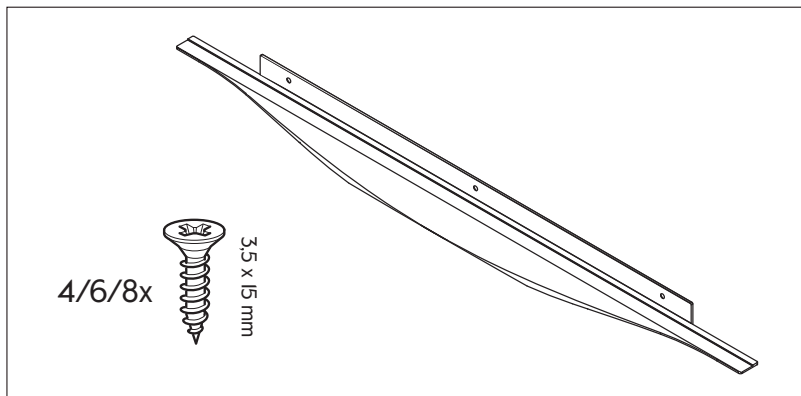
NO Wave koblingshåndtak

FI Wave-vedin liitokseen

EN Wave connection handle



E11203239175	E11203249175	E11203259175	E11203279175
391 mm	491 mm	591 mm	791 mm



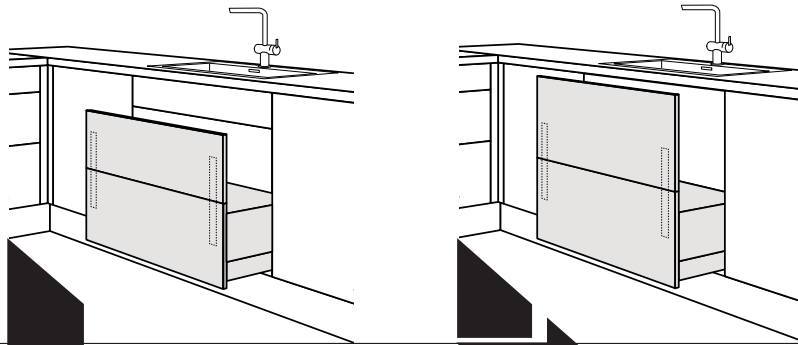
SE Wave beslag for sammankoppling

DK Wave samlebeslag

NO Wave beslag for sammenkobling

FI Wave-liitosprofiili

EN Wave front profil connection



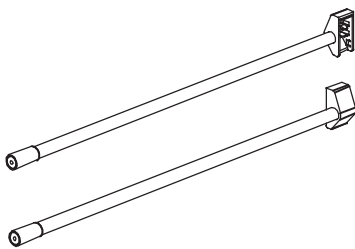
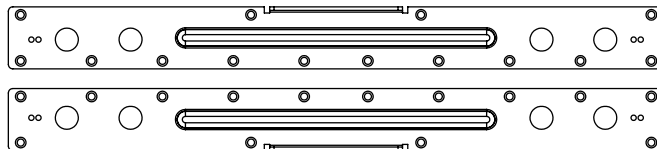
E11203269175

10

32x

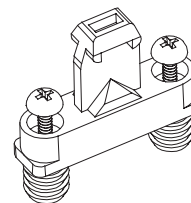


3.5 x 15 mm



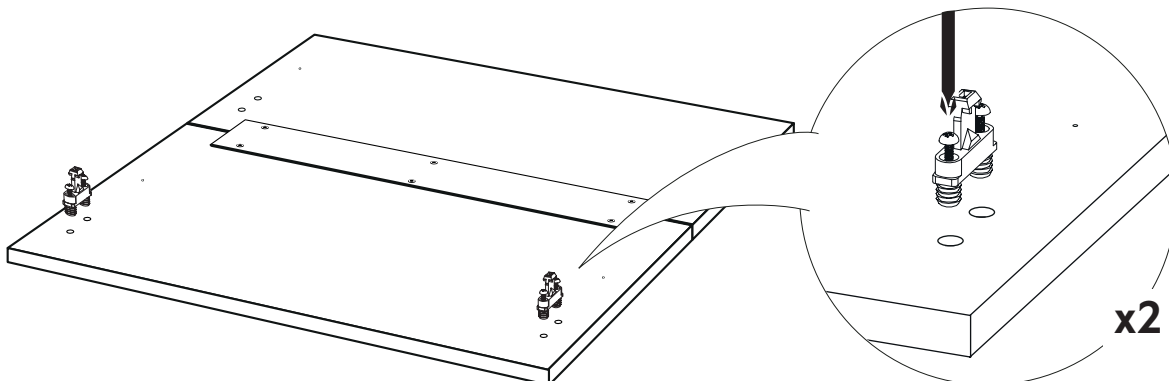
E12006045004
E12006451808
E12008451808
E12010451808
E12016045004
E12018045004

2x



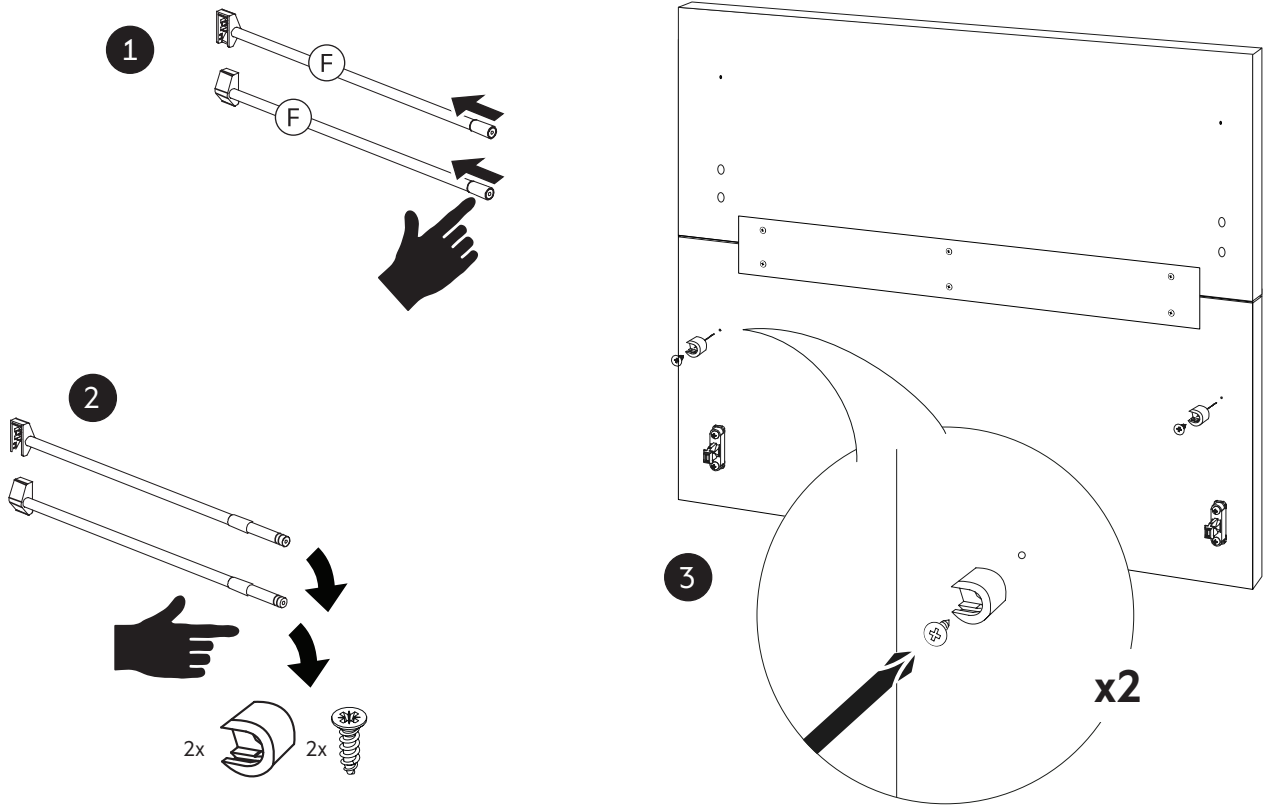
E12006045004
/E12008045004

1

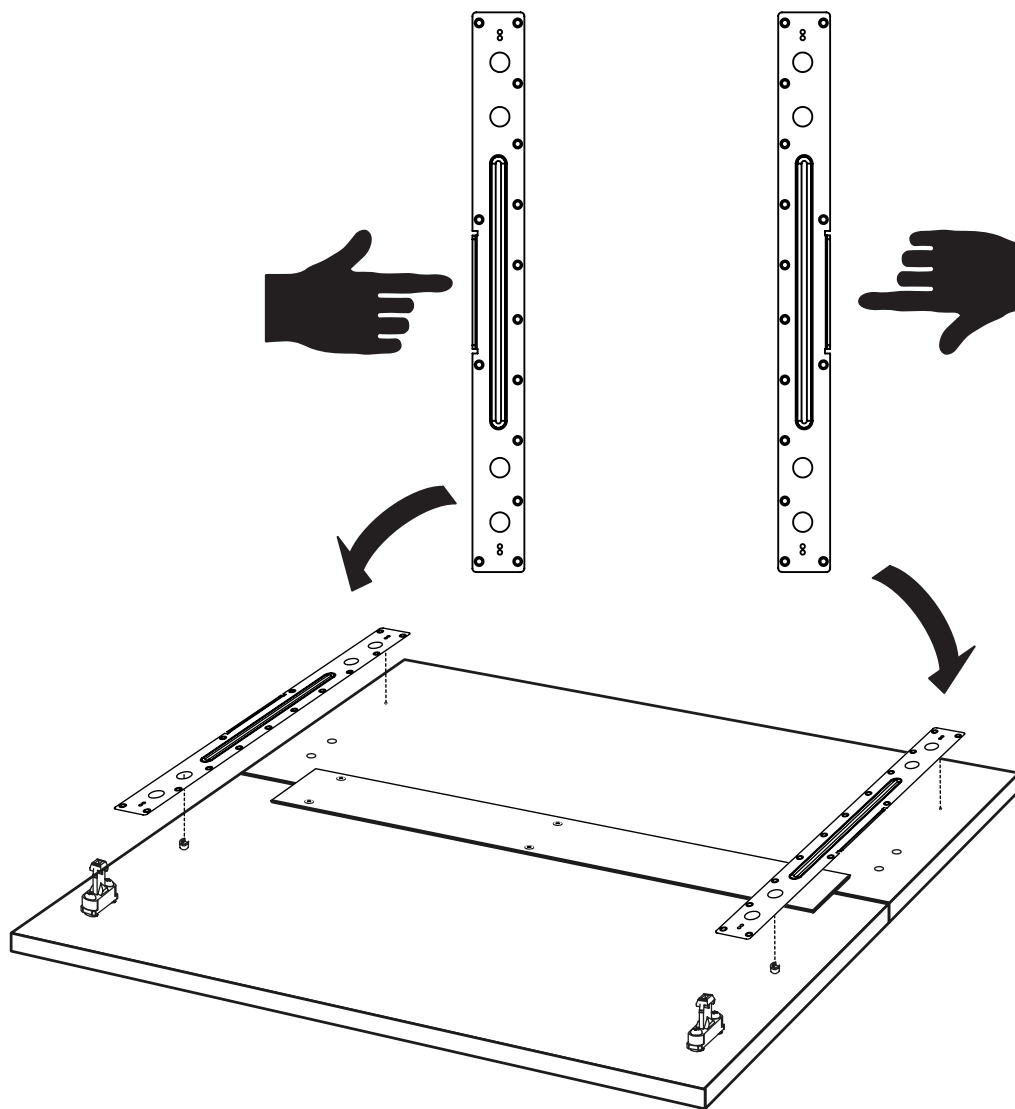


x2

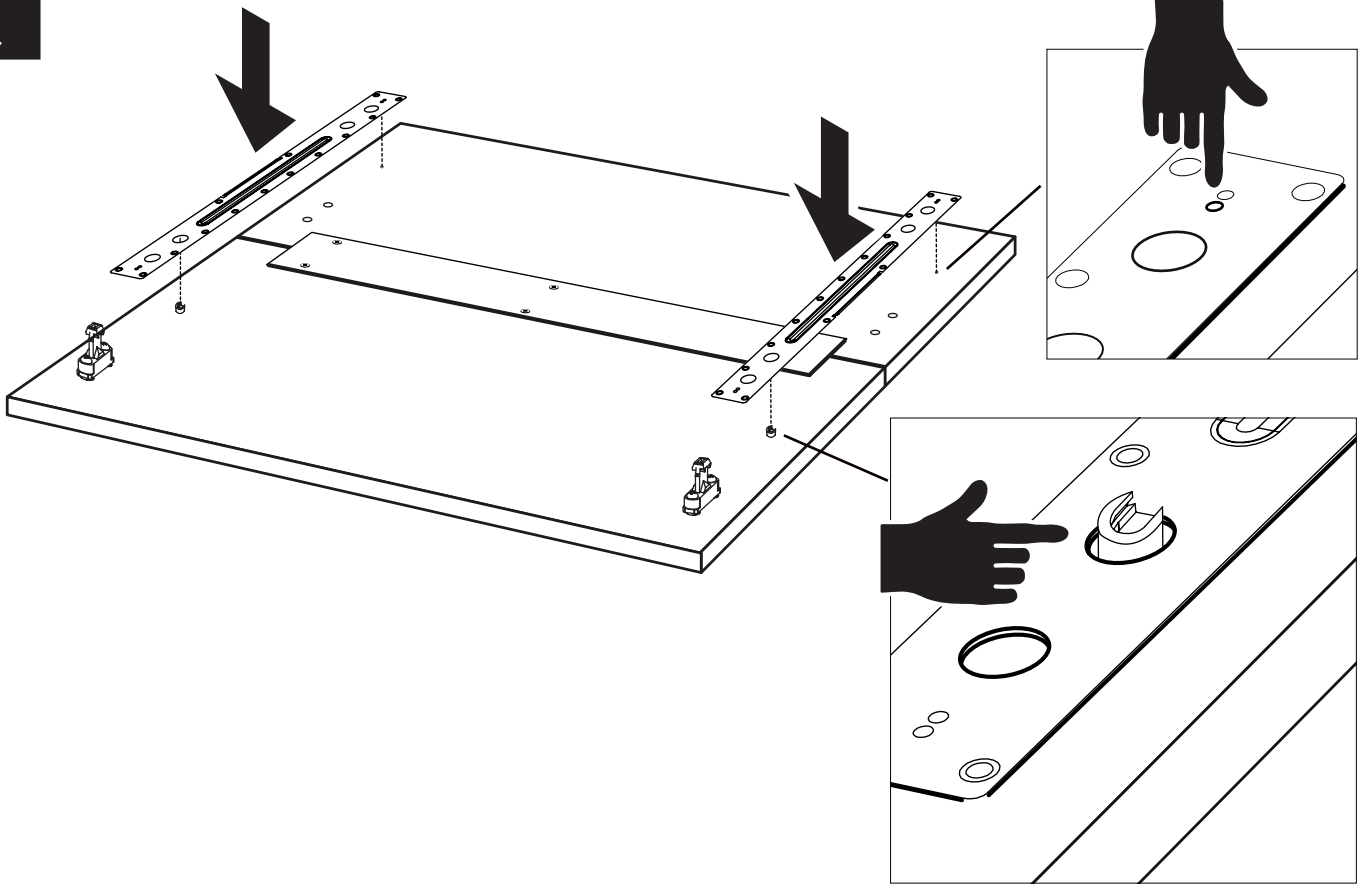
2



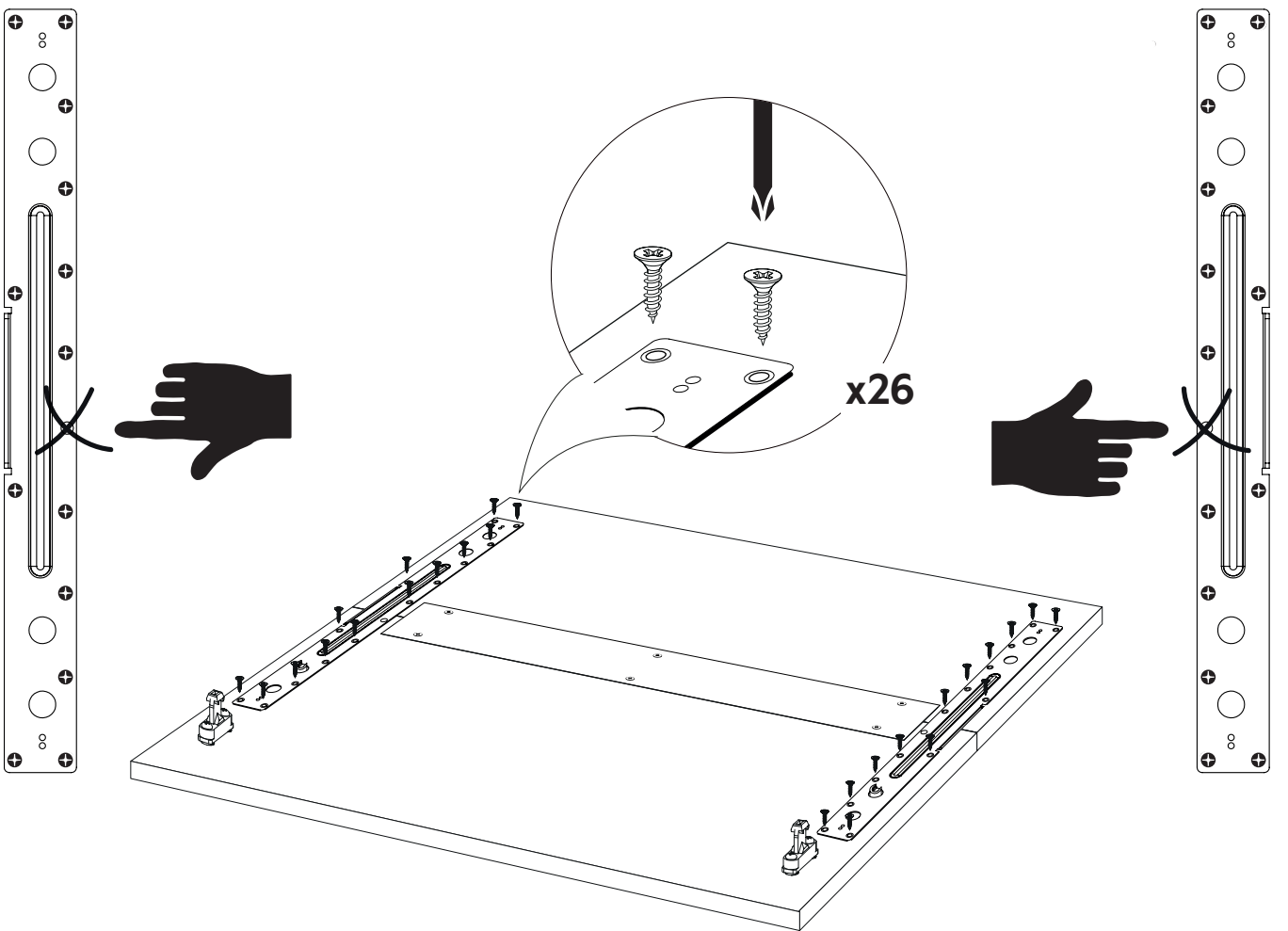
3



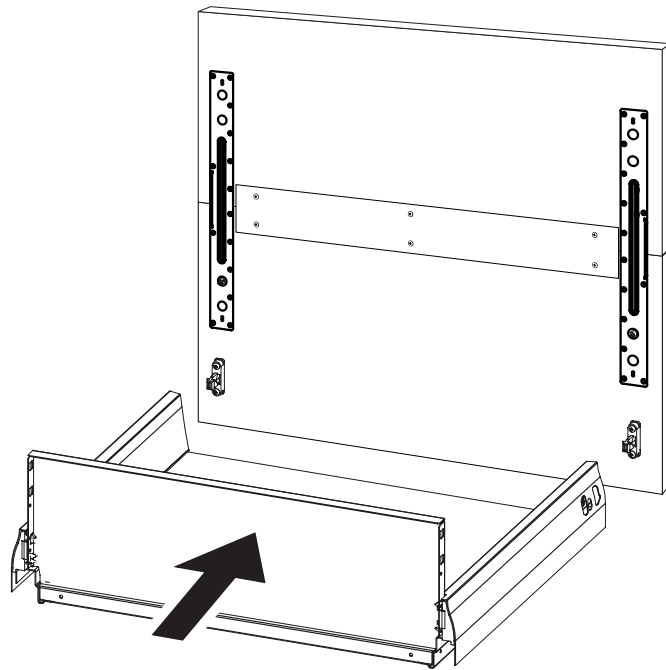
4



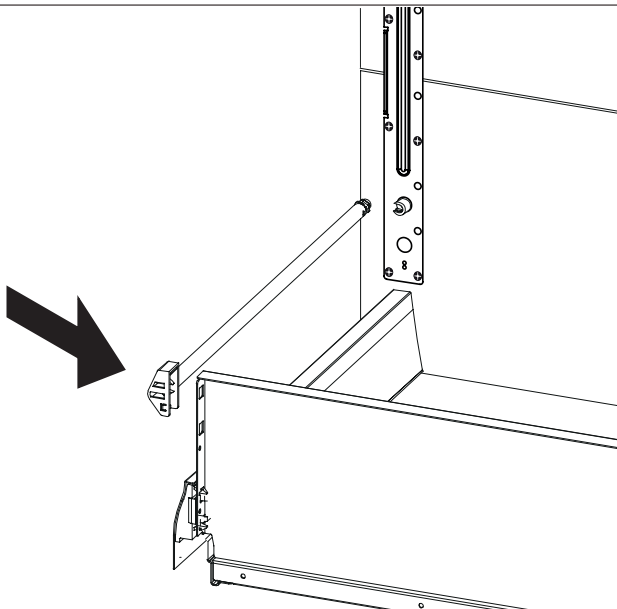
5



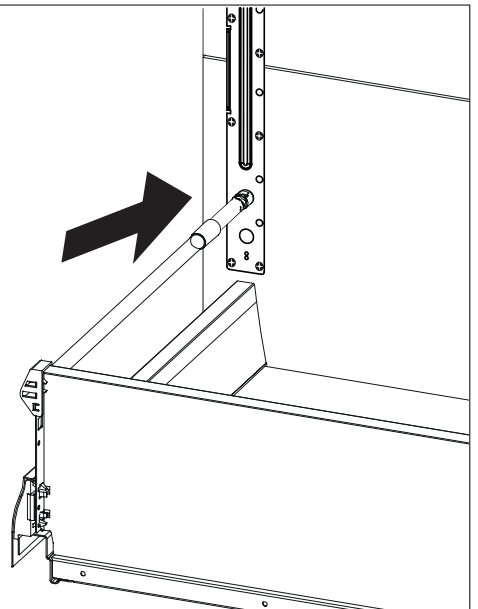
6



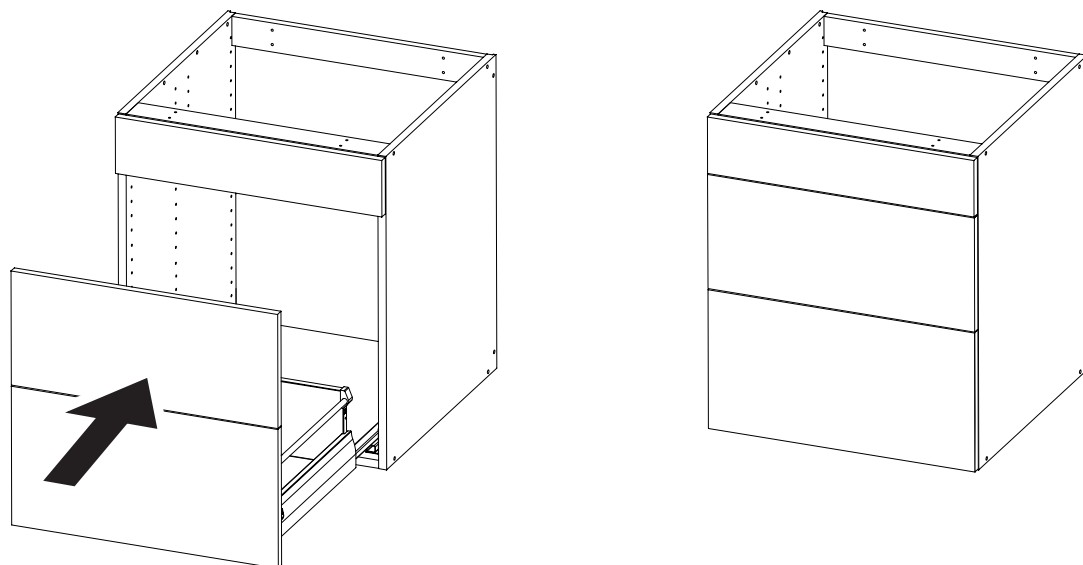
7



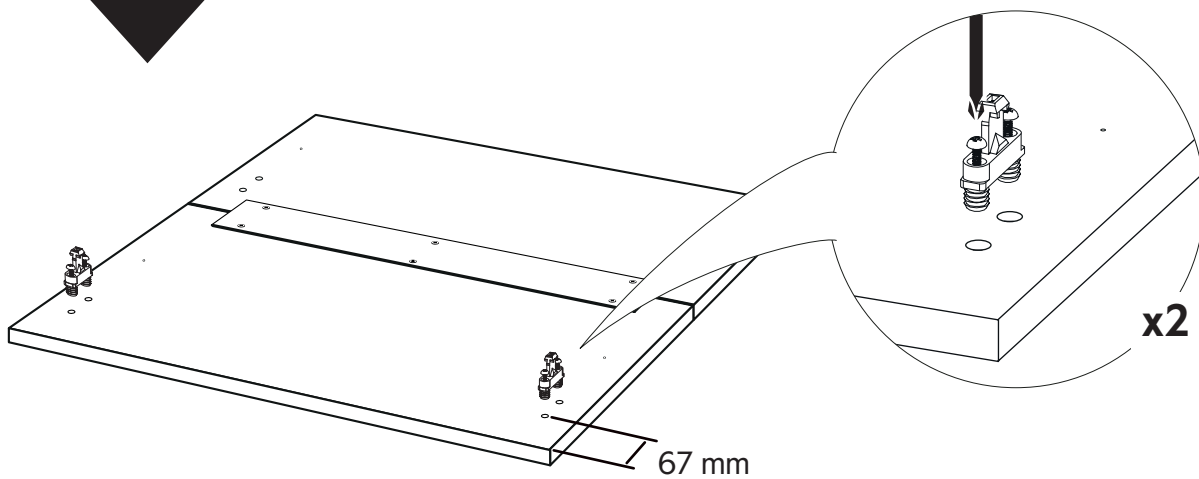
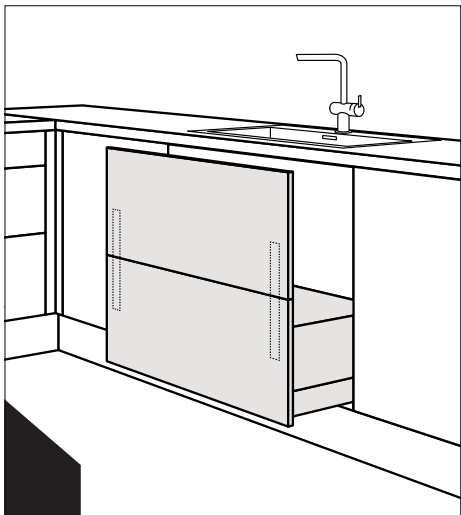
8



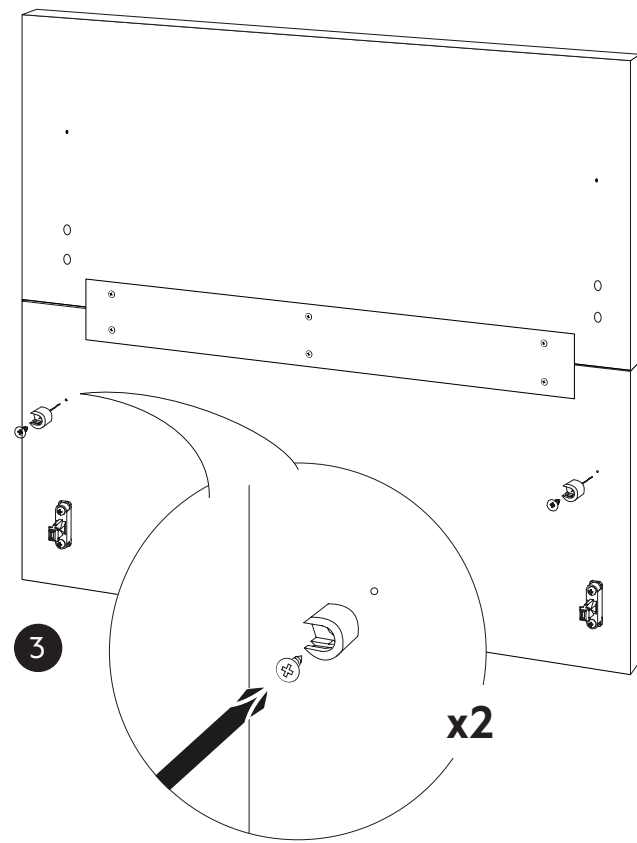
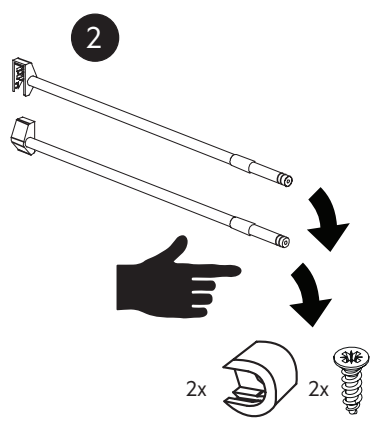
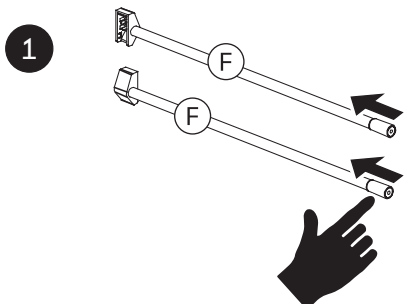
9



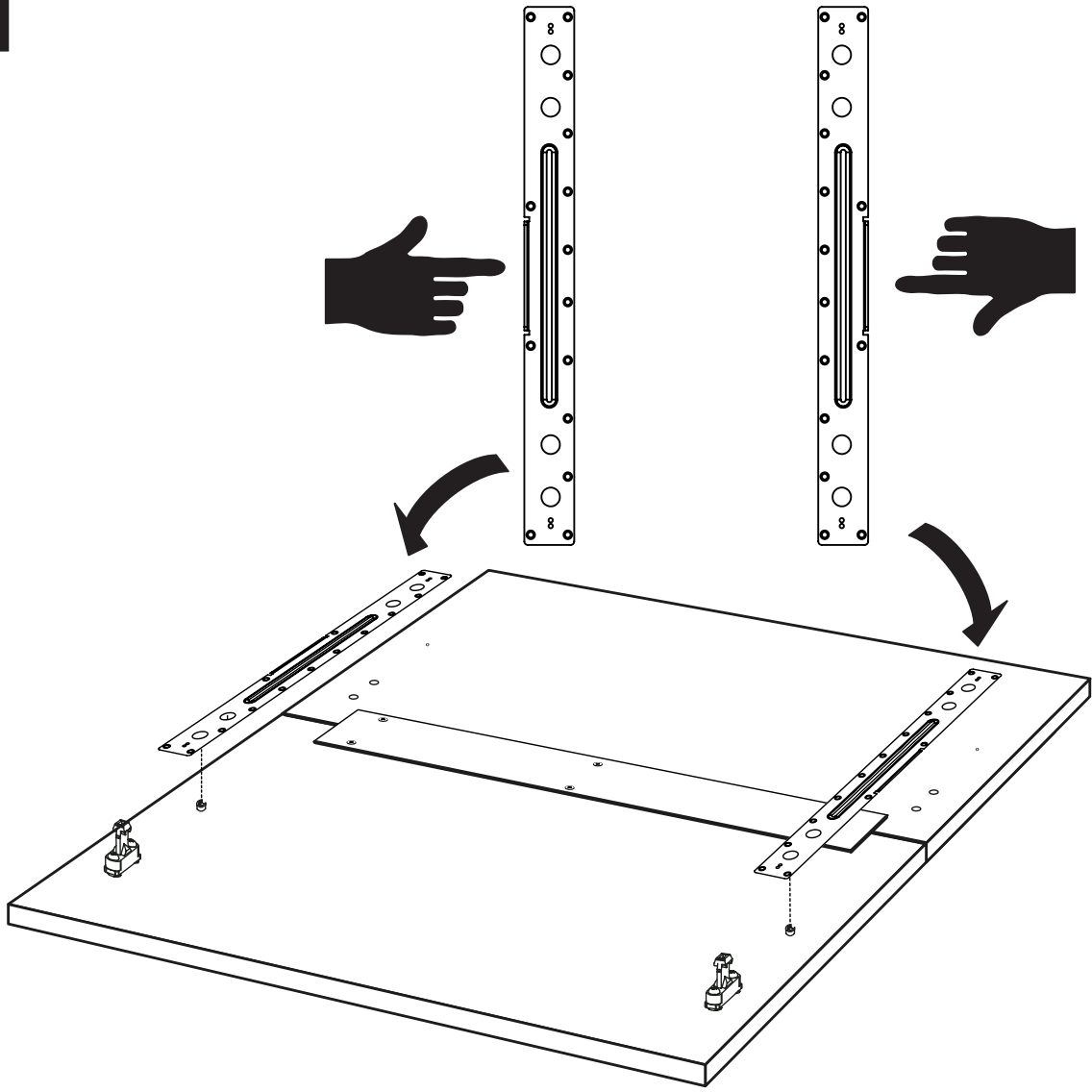
10



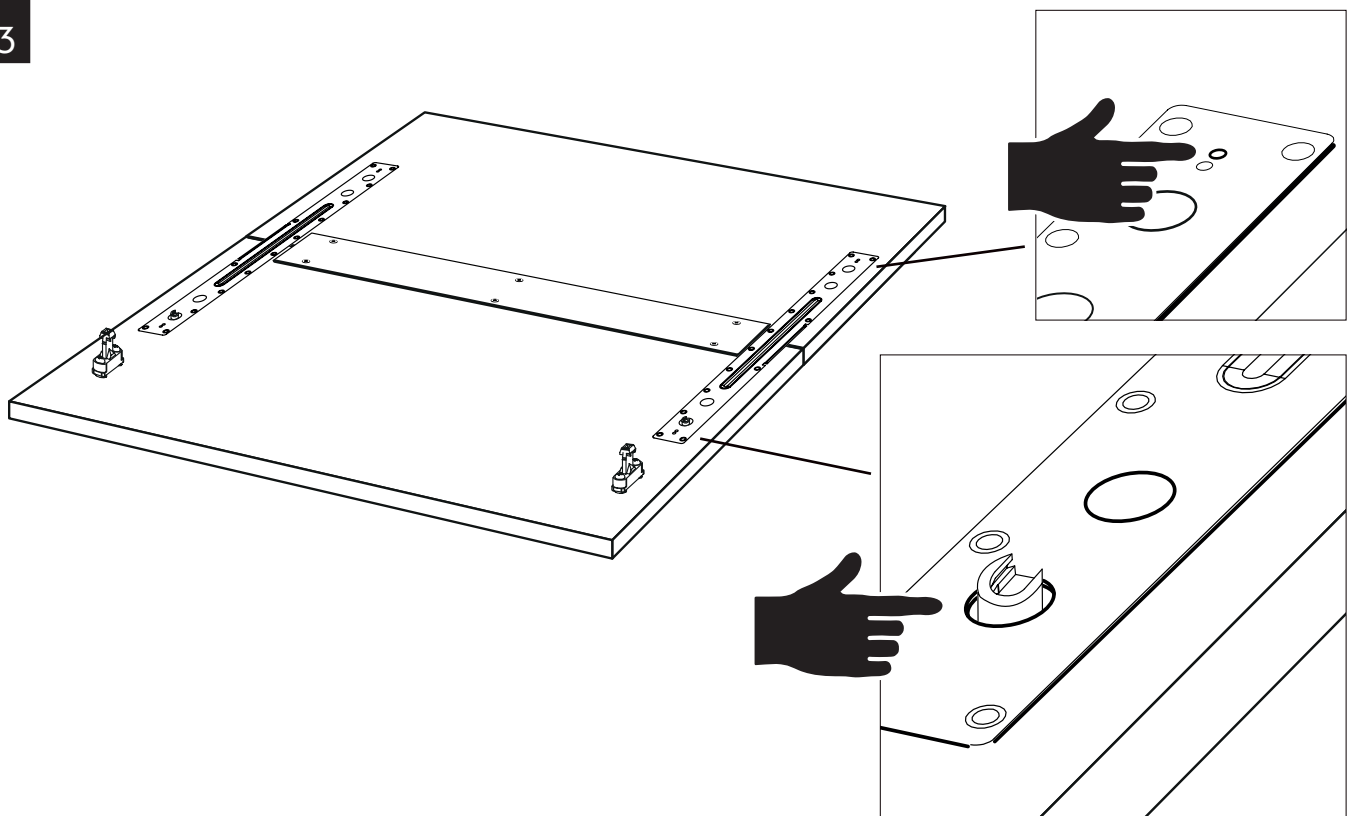
11

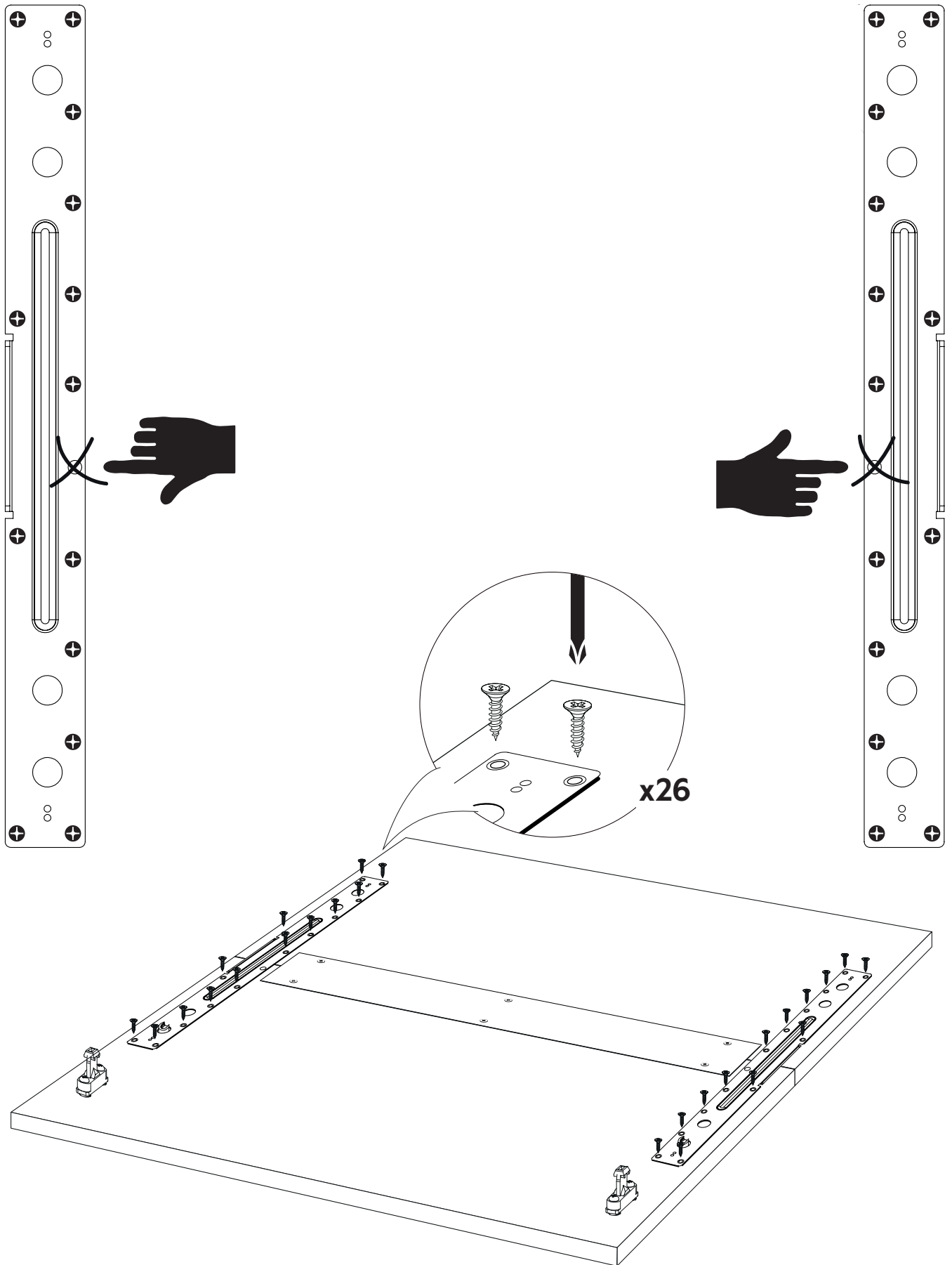


12

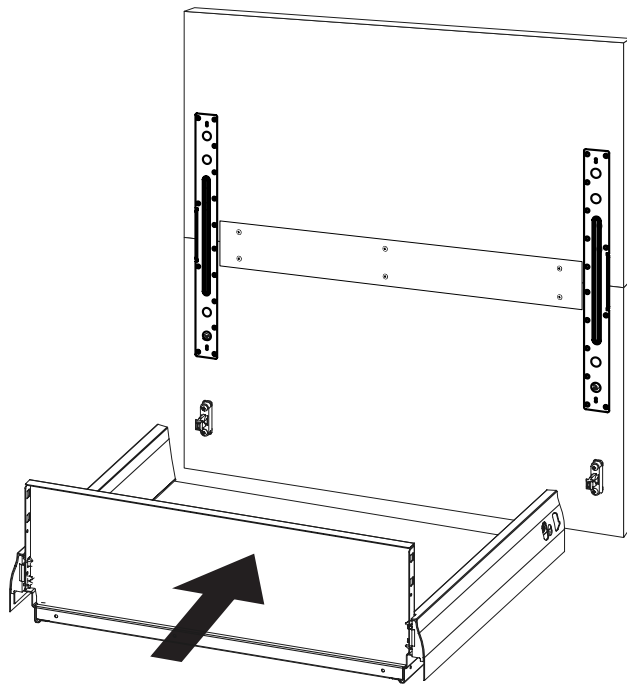


13

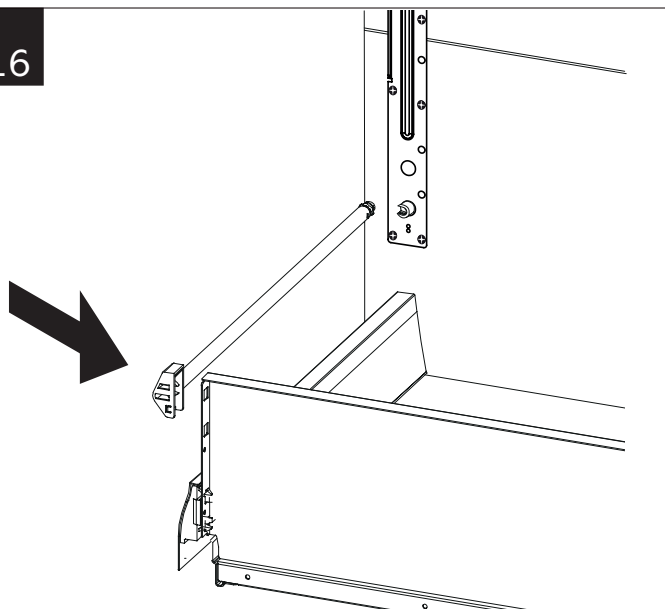




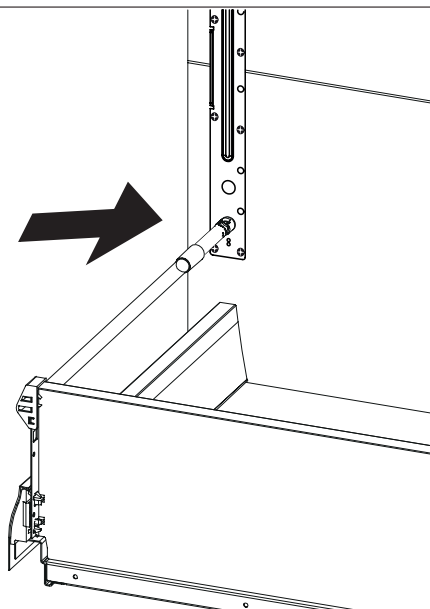
15



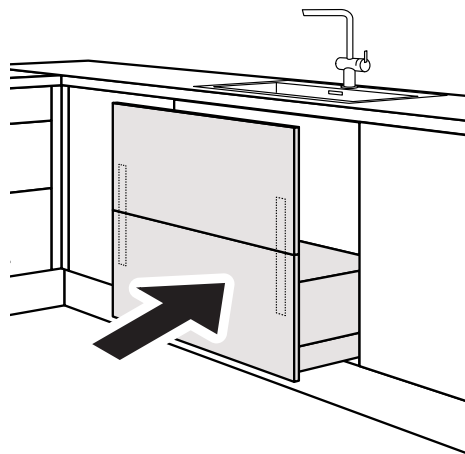
16



17



18



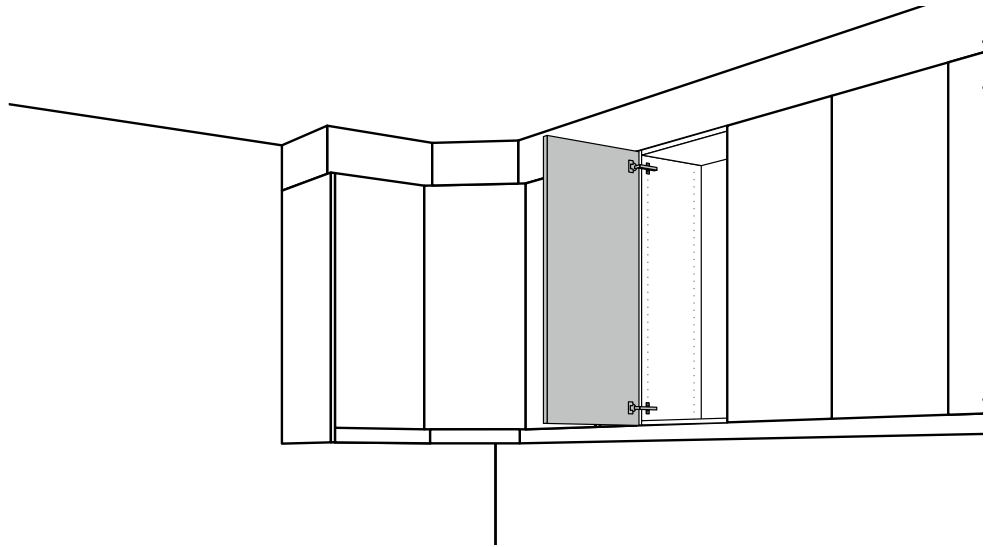
SE Gångjärn

DK Hængsler

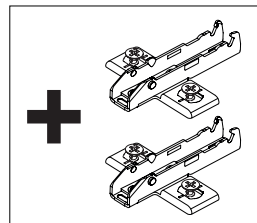
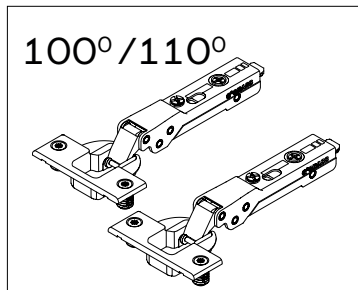
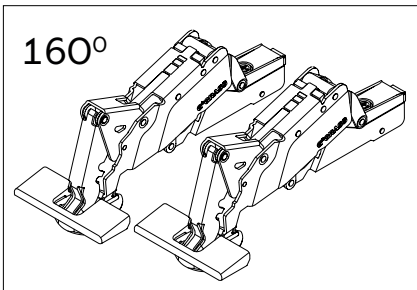
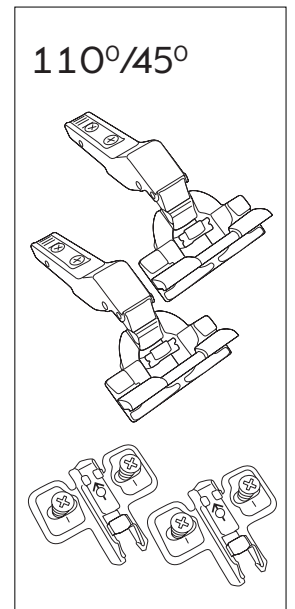
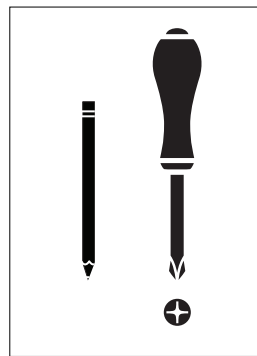
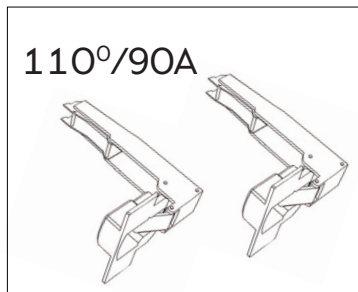
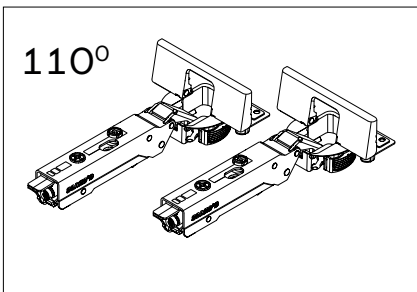
NO Hengsler

FI Saranat

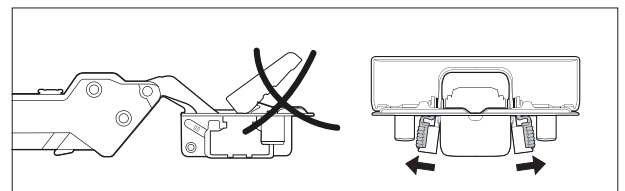
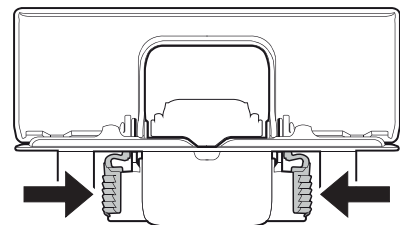
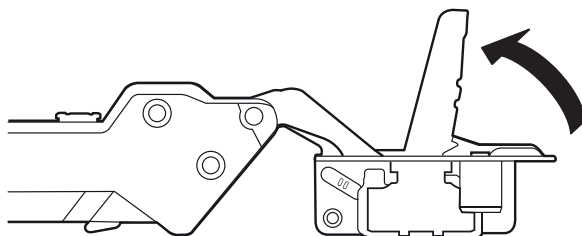
EN Hinges

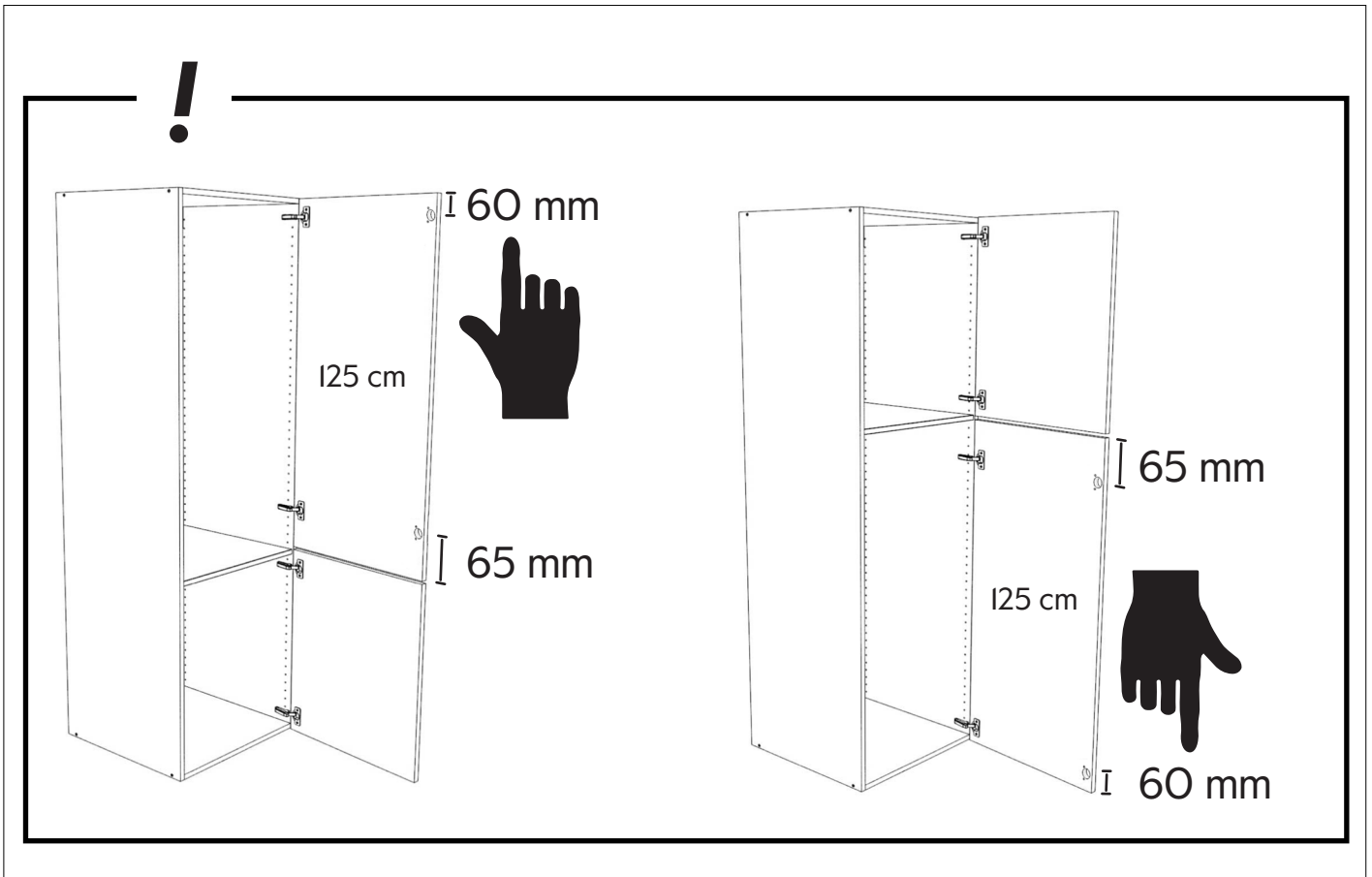
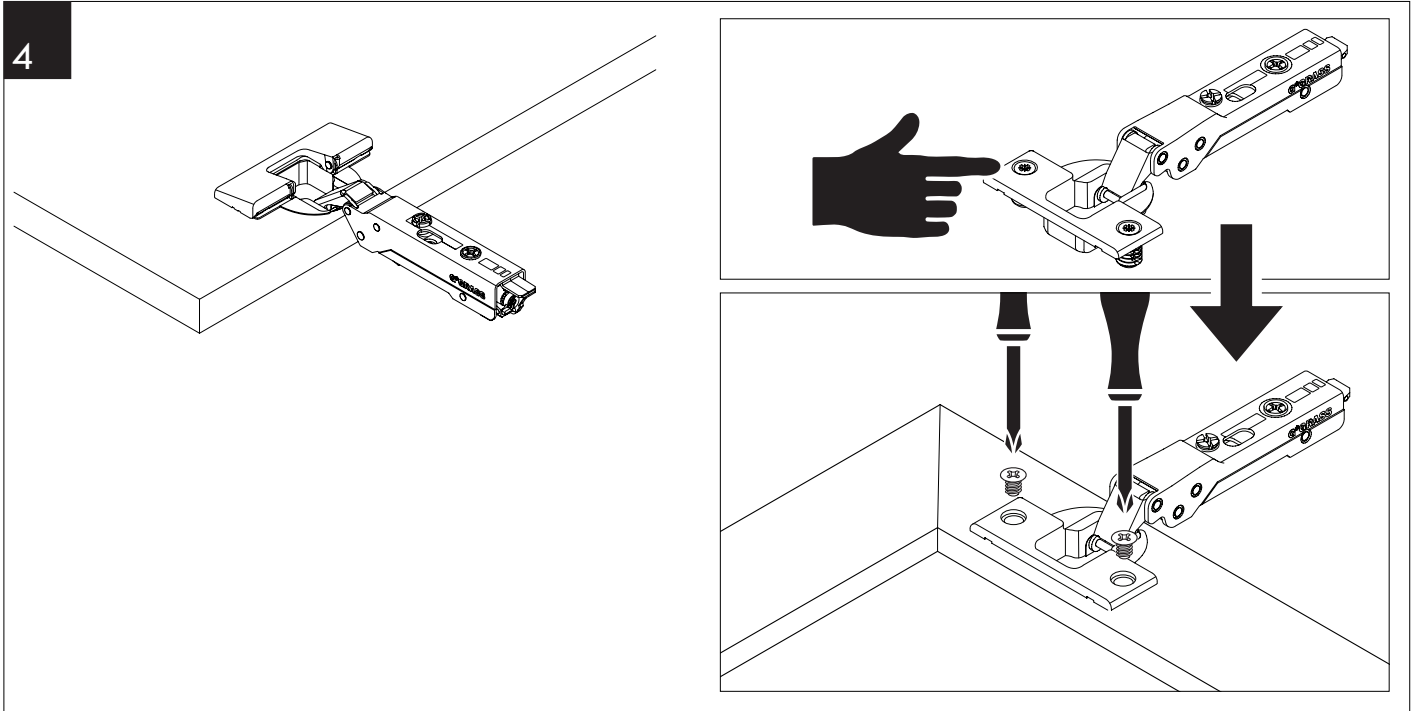
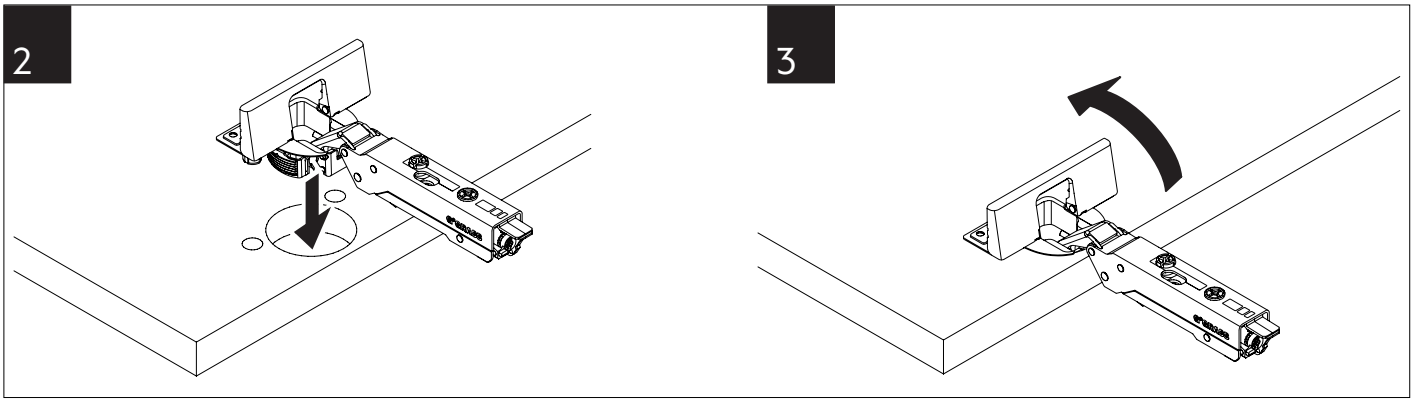


E11000021404	E11000021604		E11000021504		E11000021804
E11000020804	E11000020704	E11000021004	E11000021104	E11000020904	E11099901875
110°	160°	110°/45°	110°/90A	100°	110° Glass door

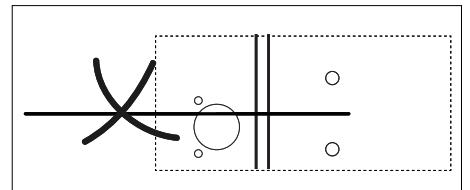
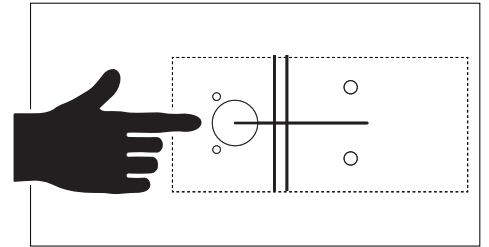
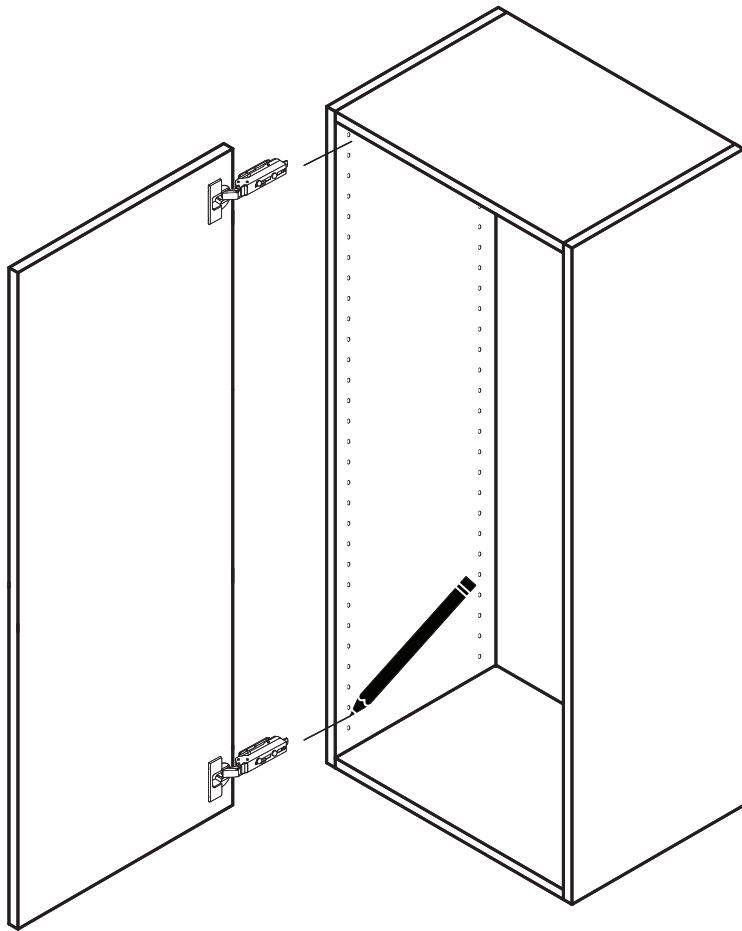


1

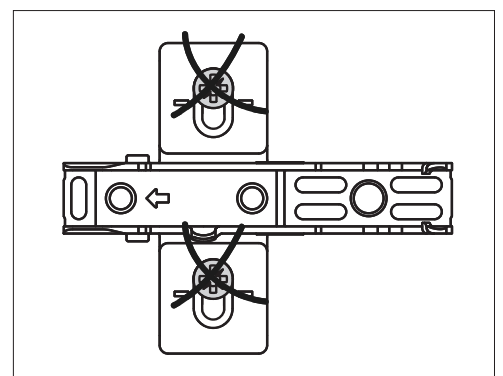
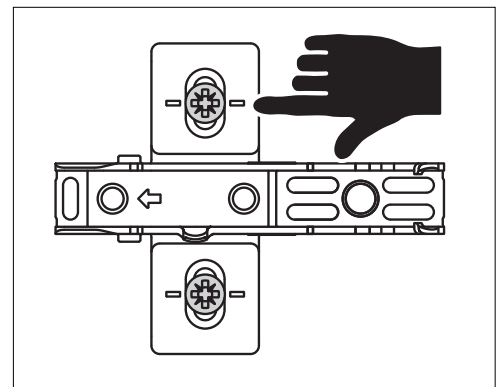
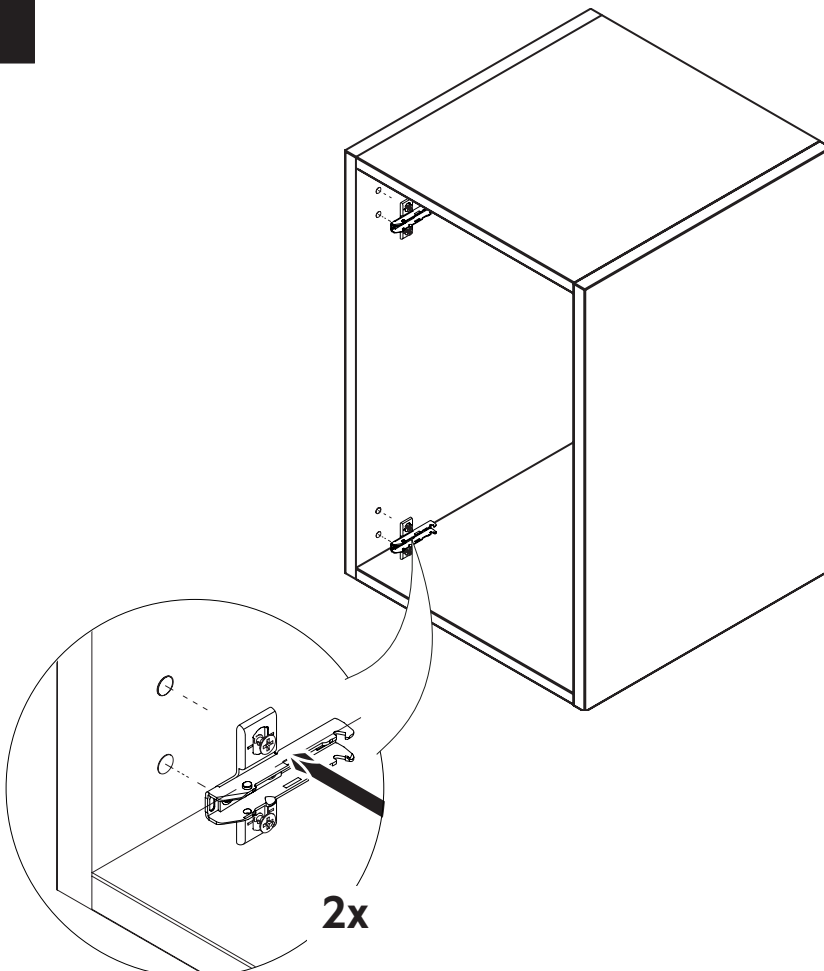




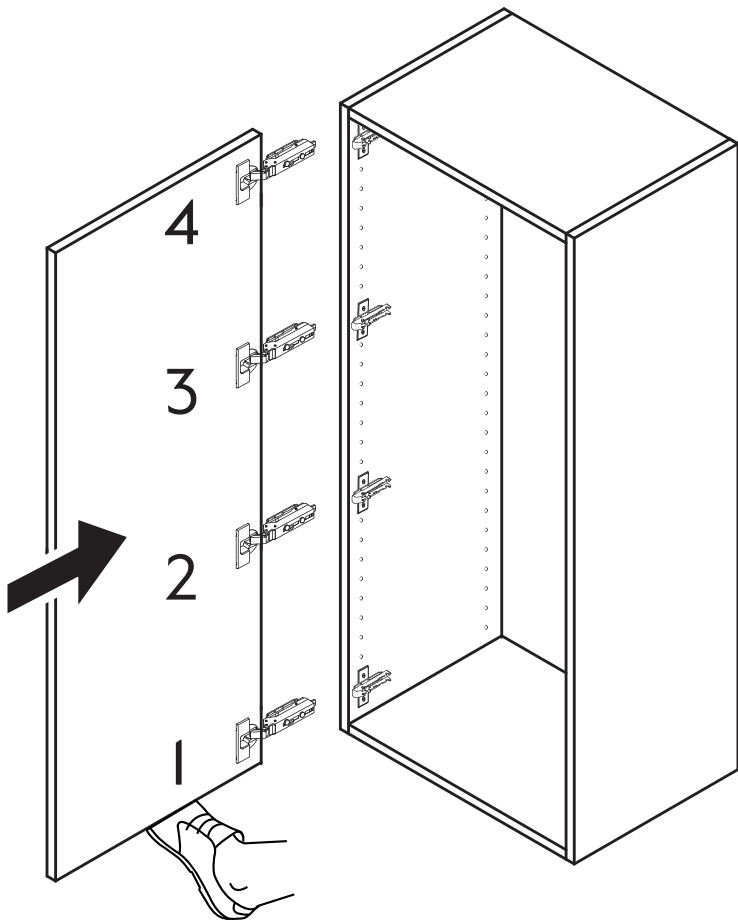
5



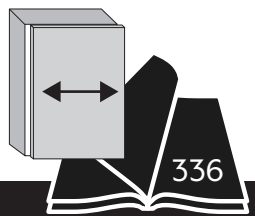
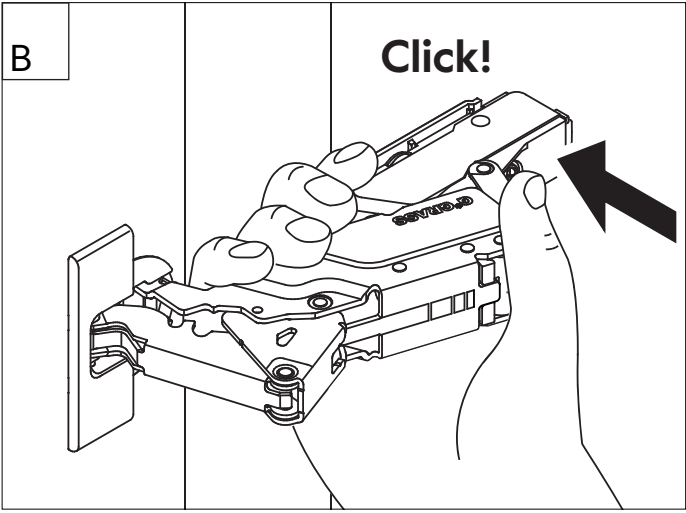
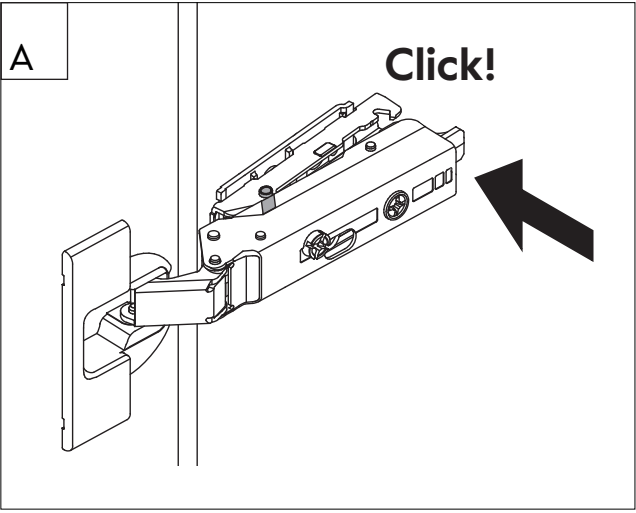
6



7



8



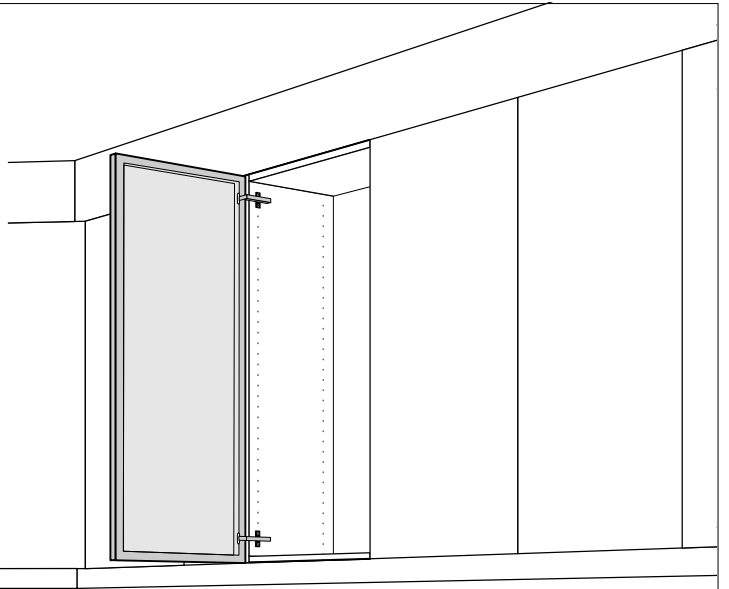
SE Gångjärn alu soft close

DK Hængsel alu soft close

NO Hengsel alu soft close

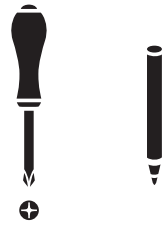
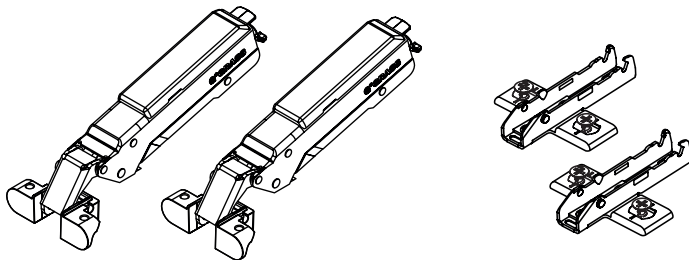
FI Sarana alu soft close

EN Hinge alu soft close

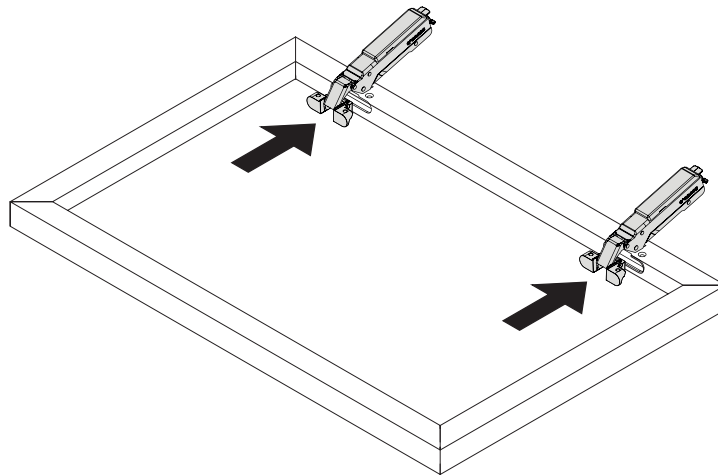


E11000021304	E11000021704
--------------	--------------

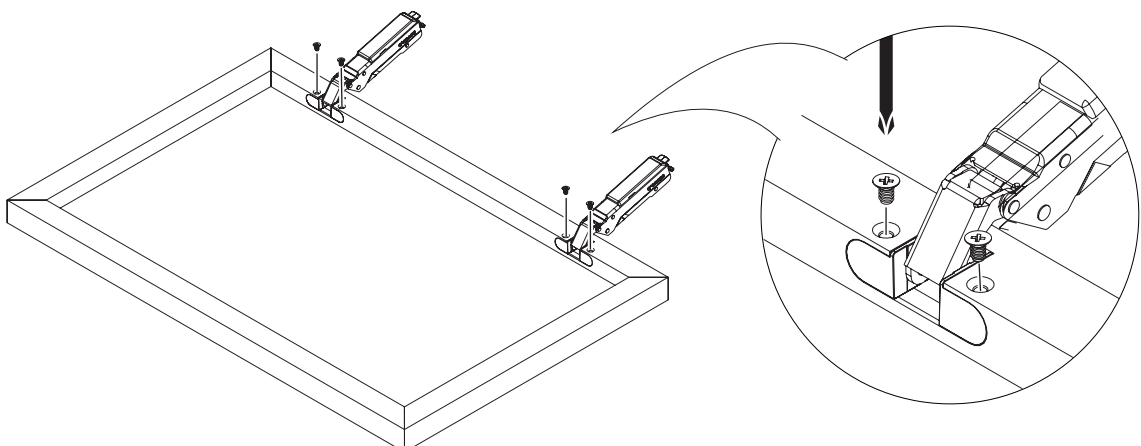
110°ALU	110°Dark ALU
---------	--------------



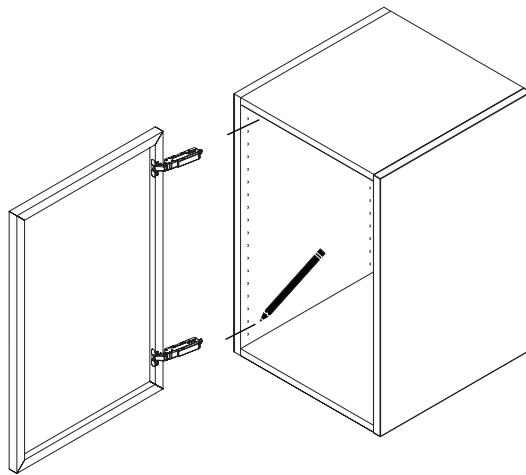
1



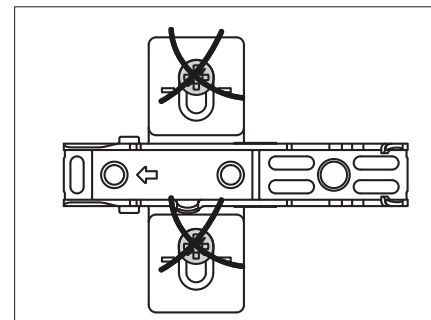
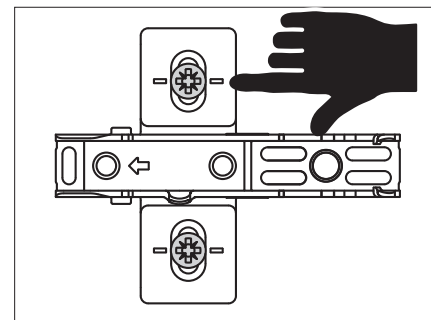
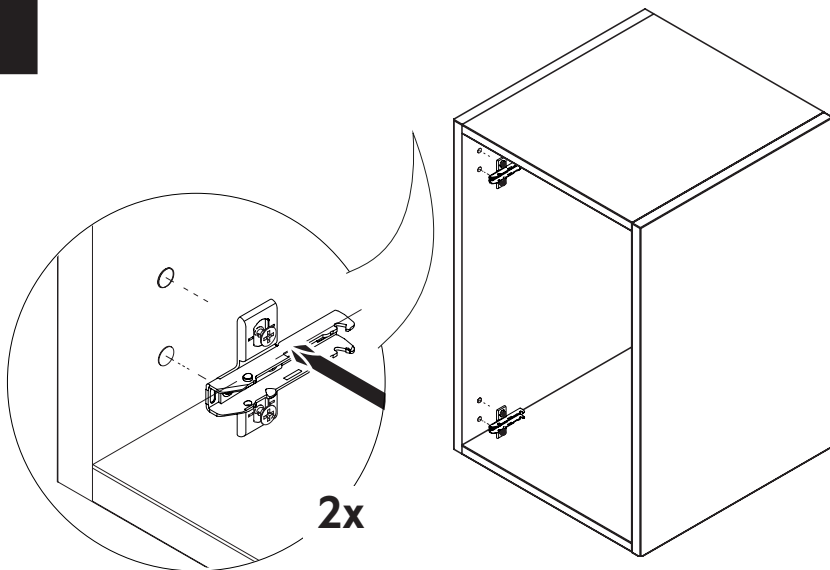
2



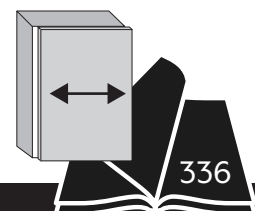
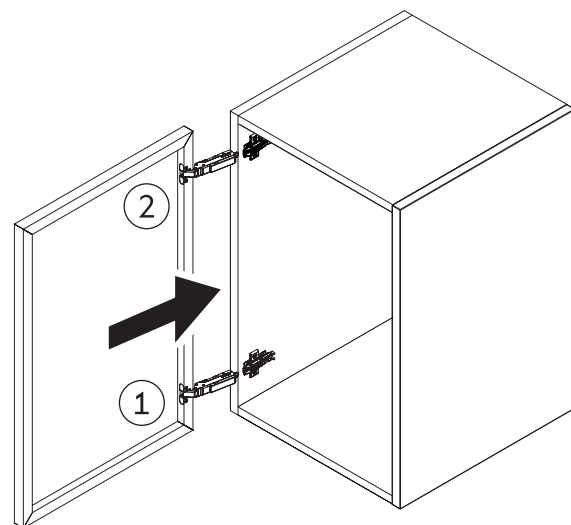
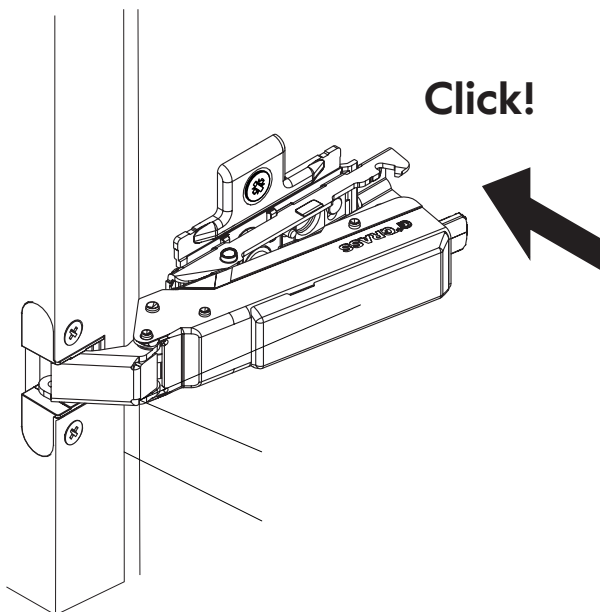
3

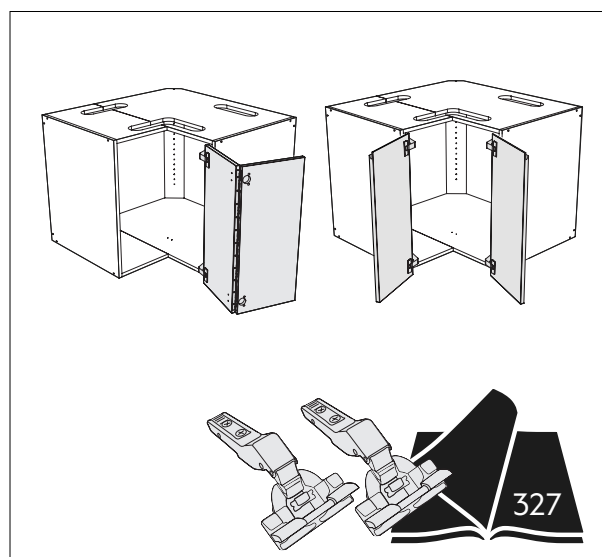
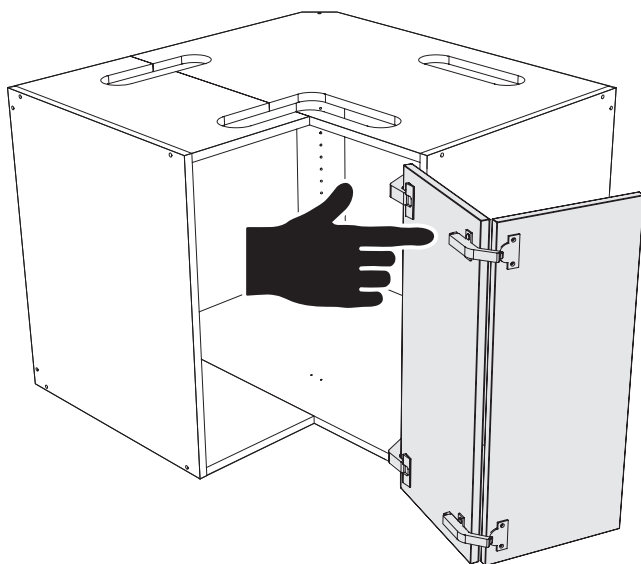


4

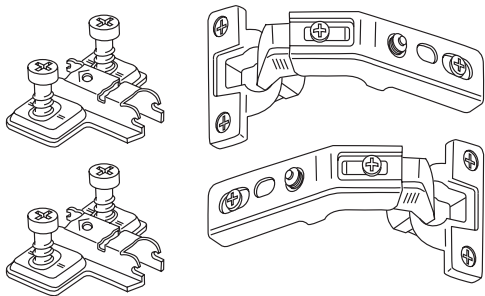
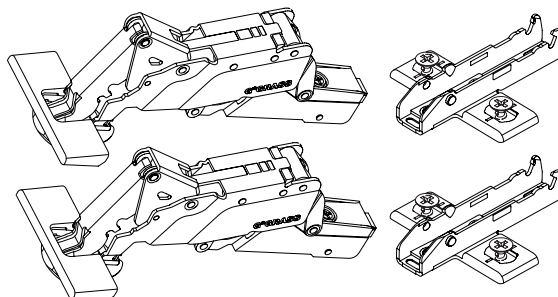
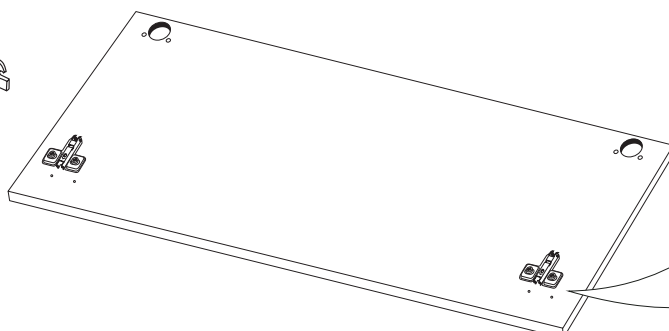
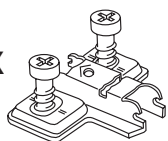
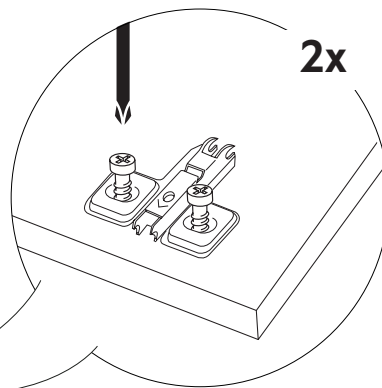


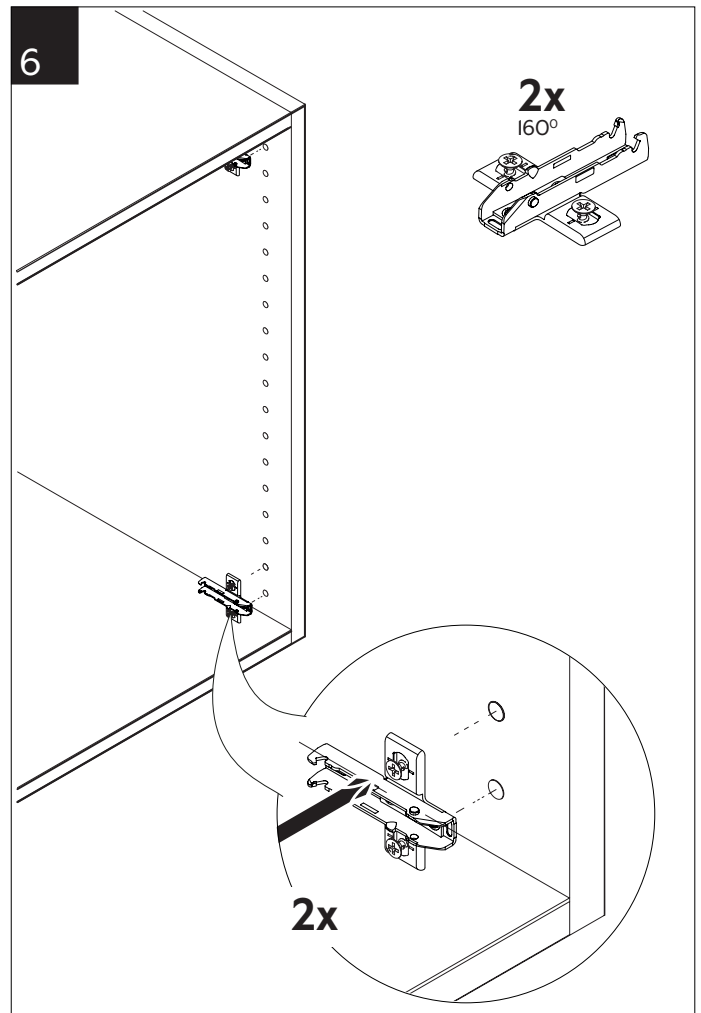
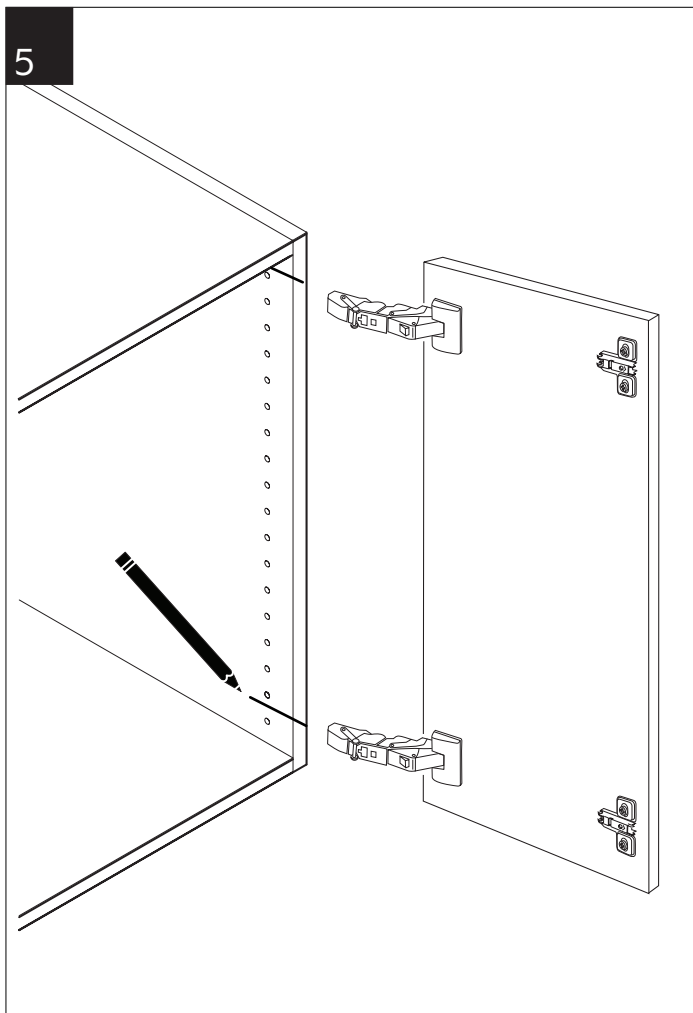
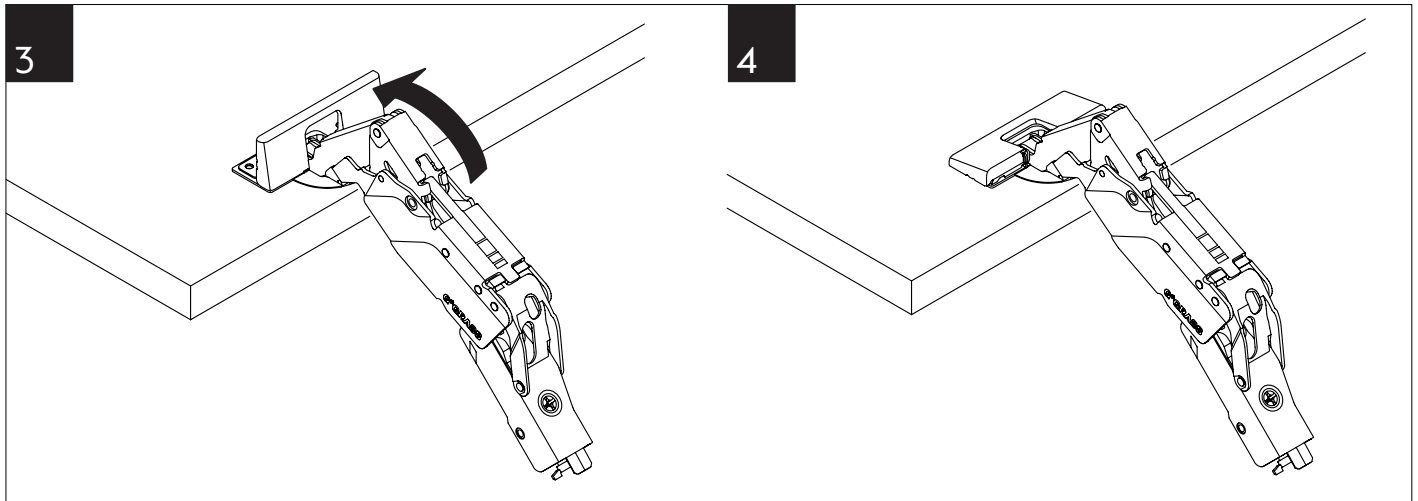
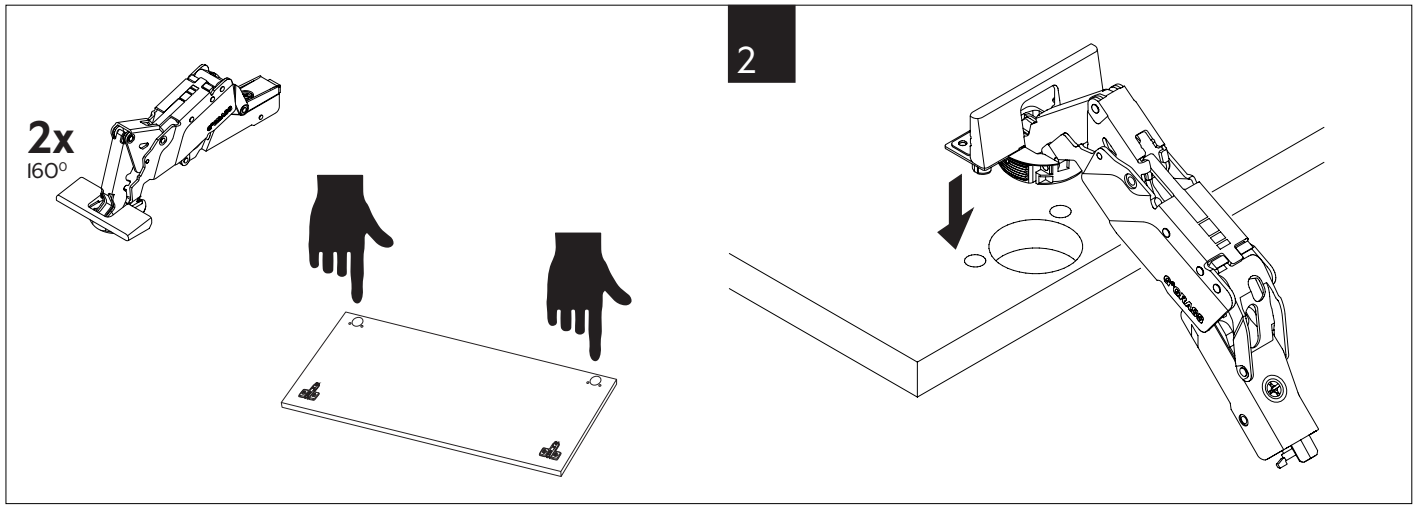
5



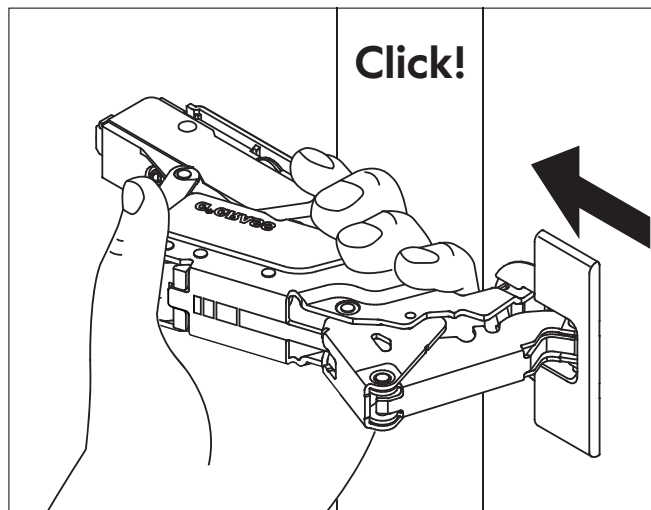
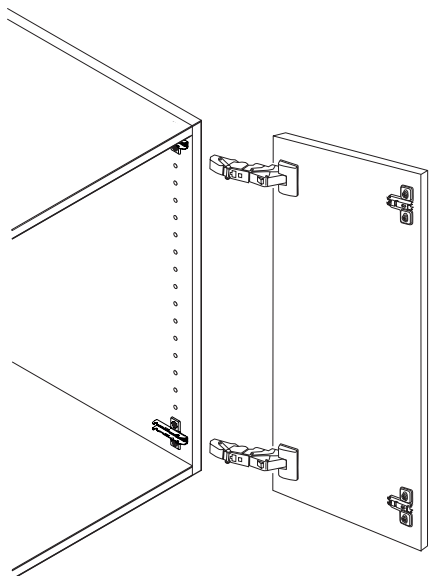
SE**Gångjärn för 90x90 bänkhörn****DK****Hængsler til 90x90 hjørneunderskab****NO****Hengsler til 90x90 benkehjørneskap****FI****Saranat 90x90 kulmakaapille****EN****Hinges for 90x90 bench corner cabinet**

E11000021204	E11000020704	E11000021604
PCC	160°	160° Dark alu.

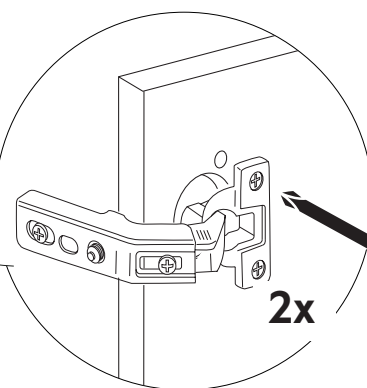
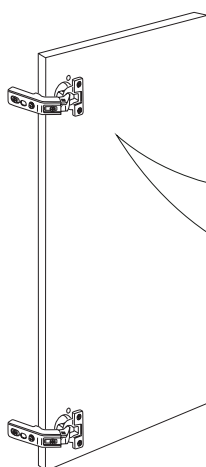
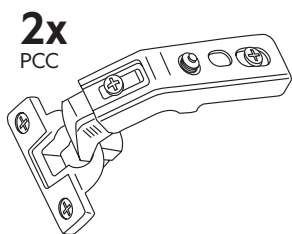
PCC**160°****1****2x**
PCC**2x**



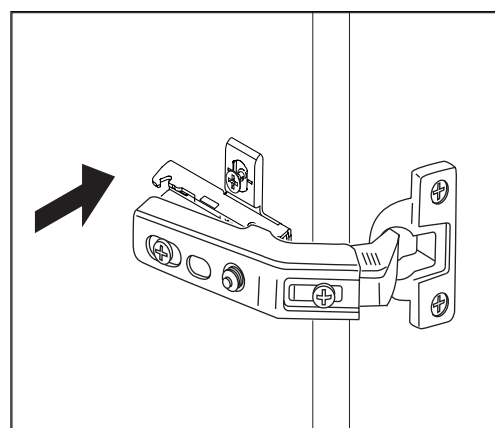
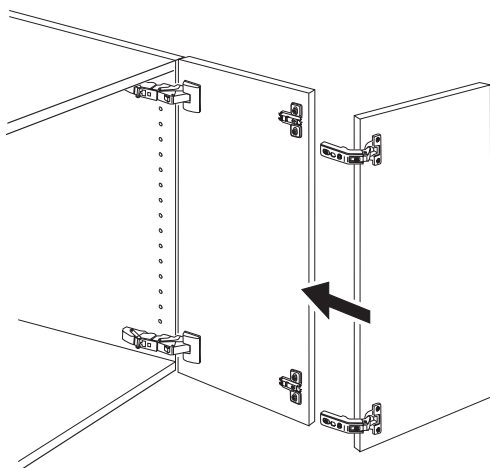
7



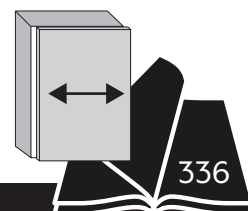
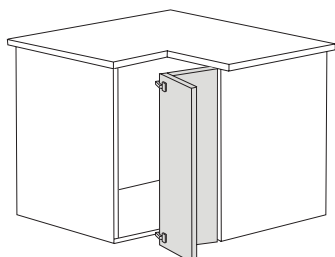
8



9



10



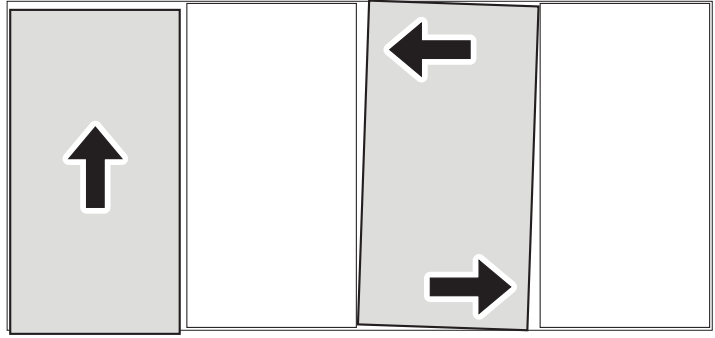
SE Justering av gångjärn

DK Justering af hængsler

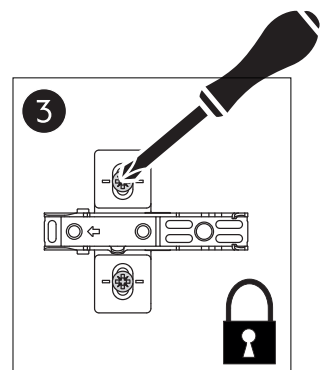
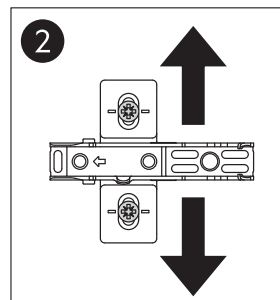
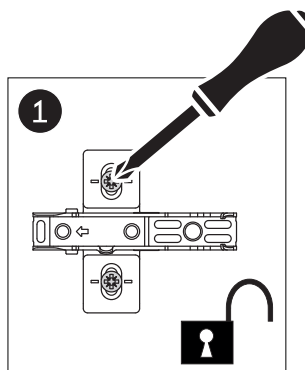
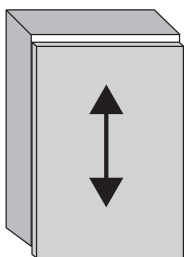
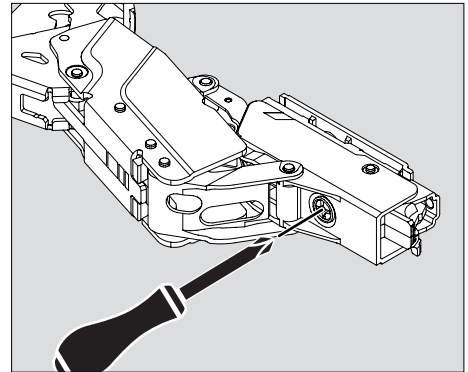
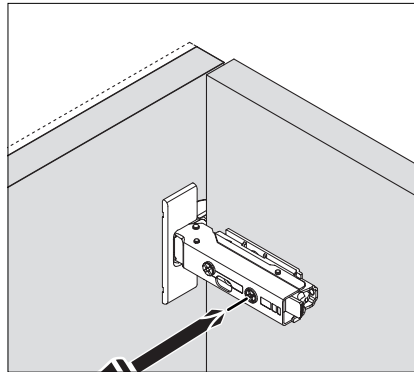
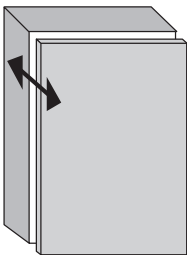
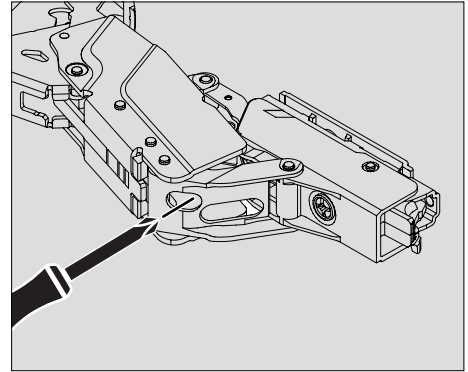
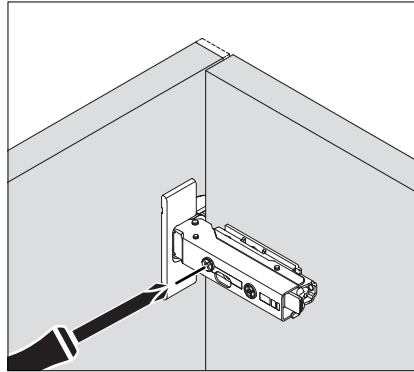
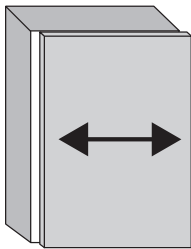
NO Justering av hengsler

FI Saranan säätö

EN Hinge adjustment



1



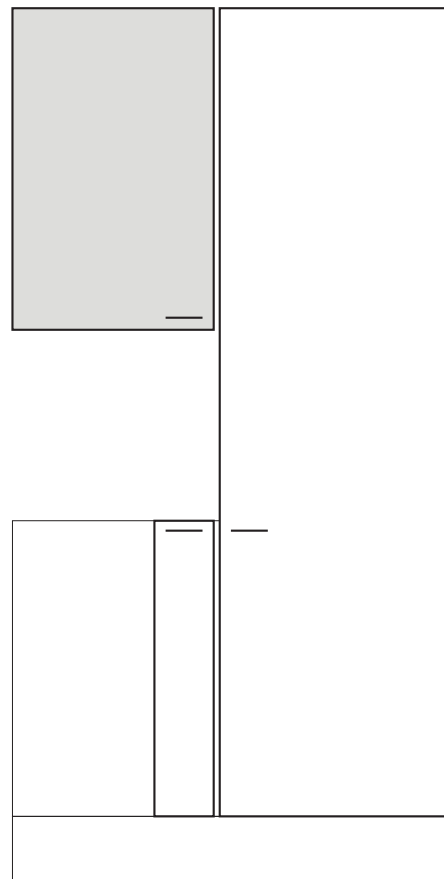
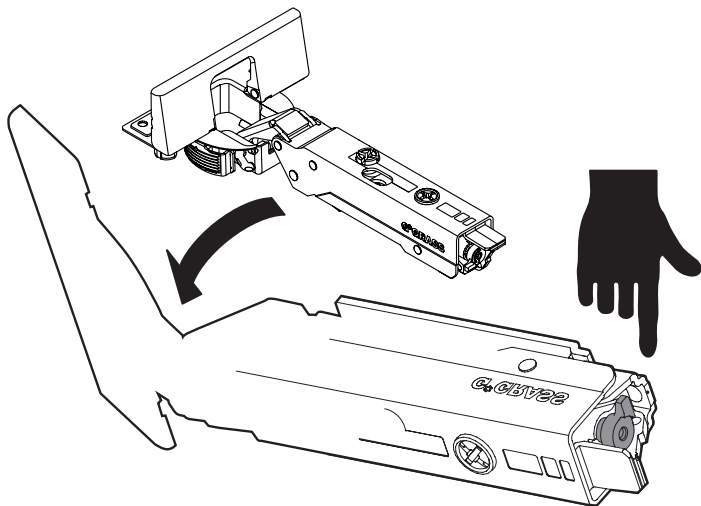
SE Inställning av soft close

DK Justering af soft close

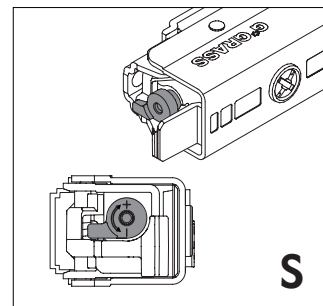
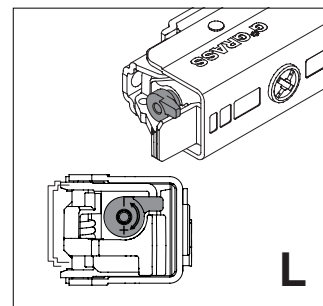
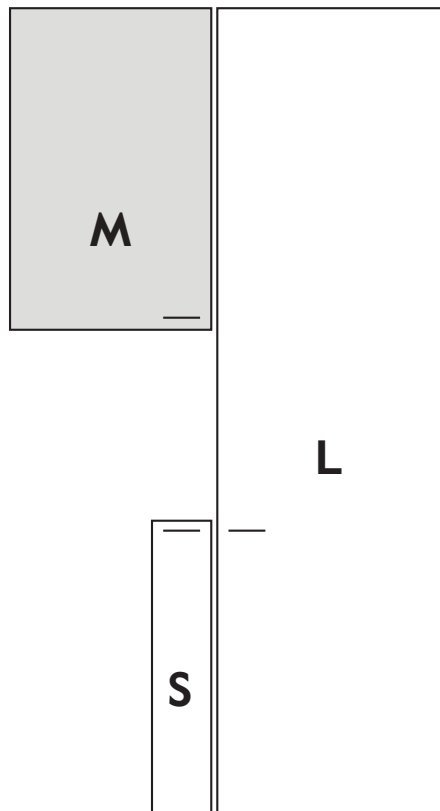
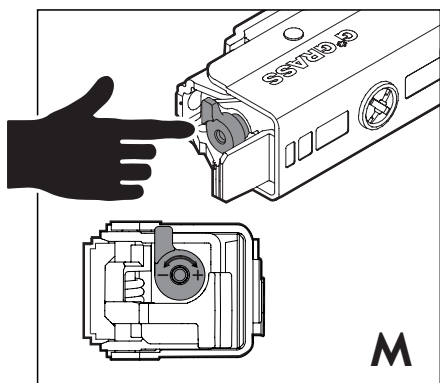
NO Justering av soft close

FI Saranan hidastimen säätö

EN Adjustment of soft close



1



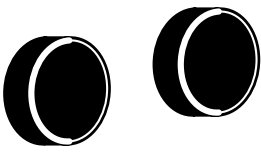
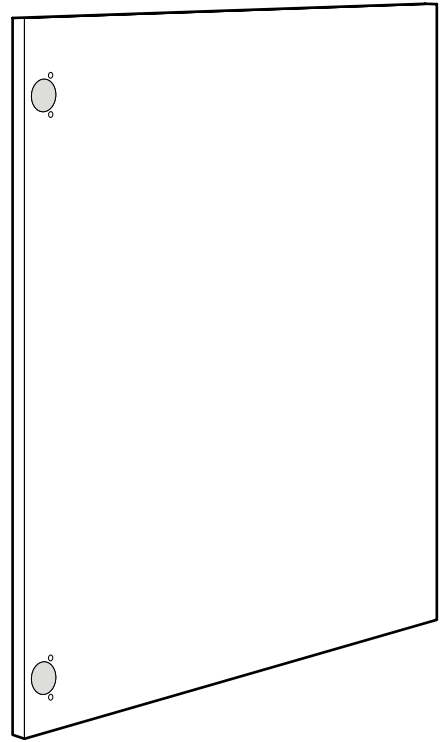
SE Träplugg

DK Trædyvel

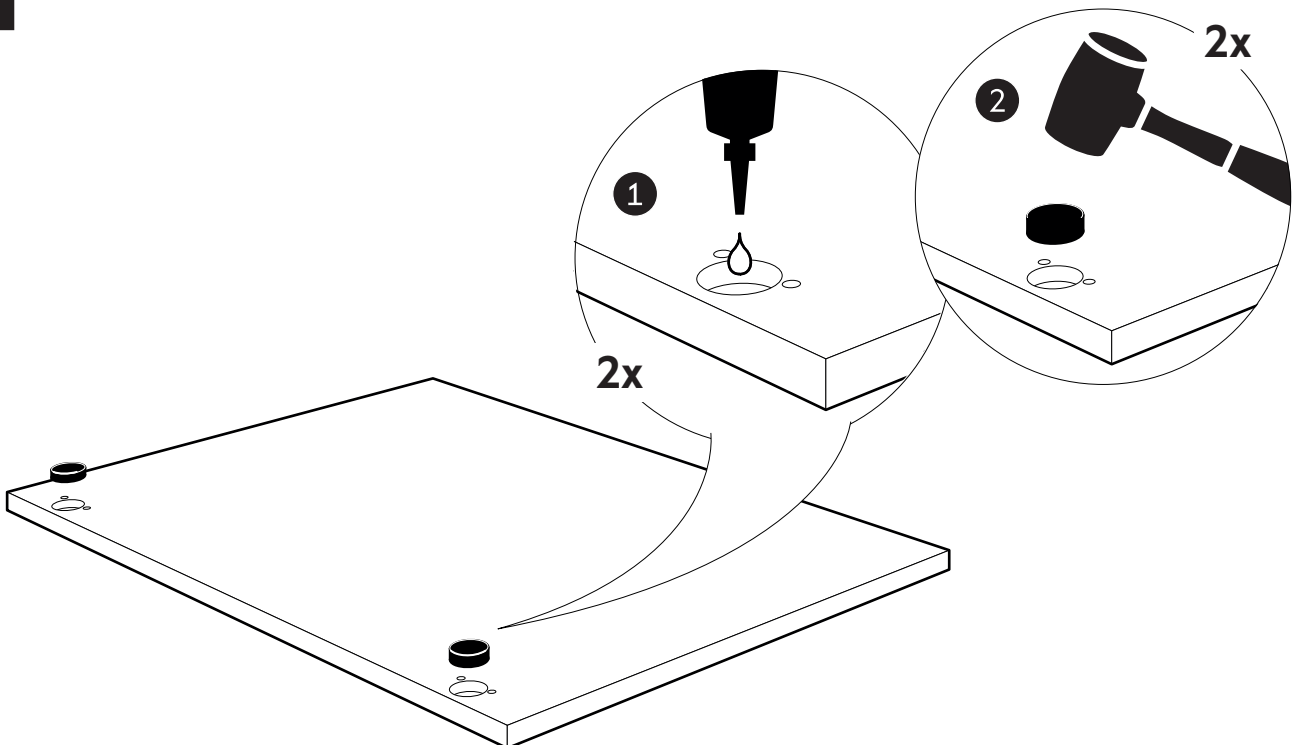
NO Treplugg

FI Puutappi

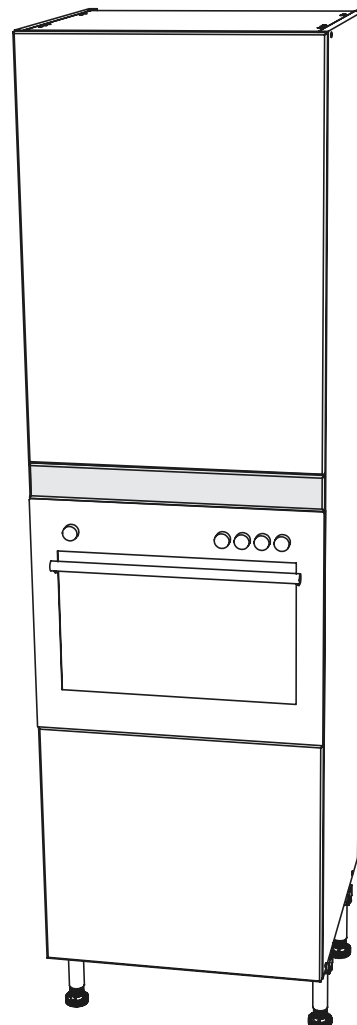
EN Wooden dowels



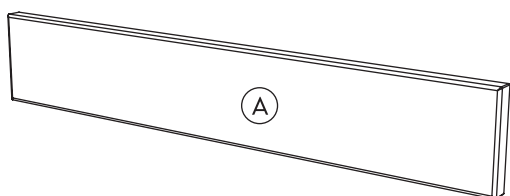
1



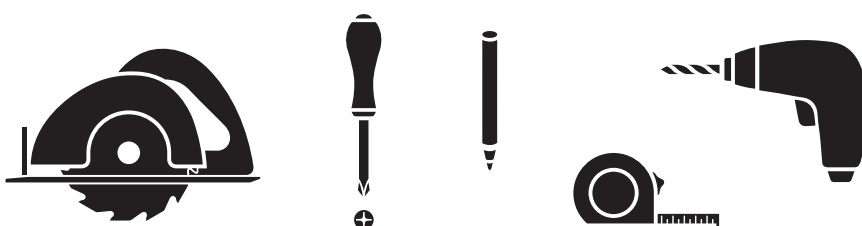
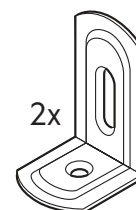
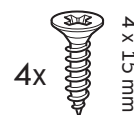
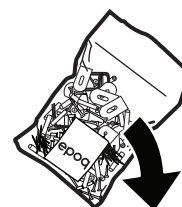
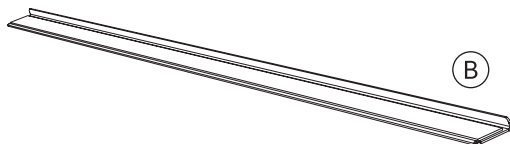
- SE** Täckfront till högskåp
- DK** Dækside til højskabe
- NO** Dekkfront til høyskap
- FI** Korkean kaapin peitelevy
- EN** Cover front for tall unit



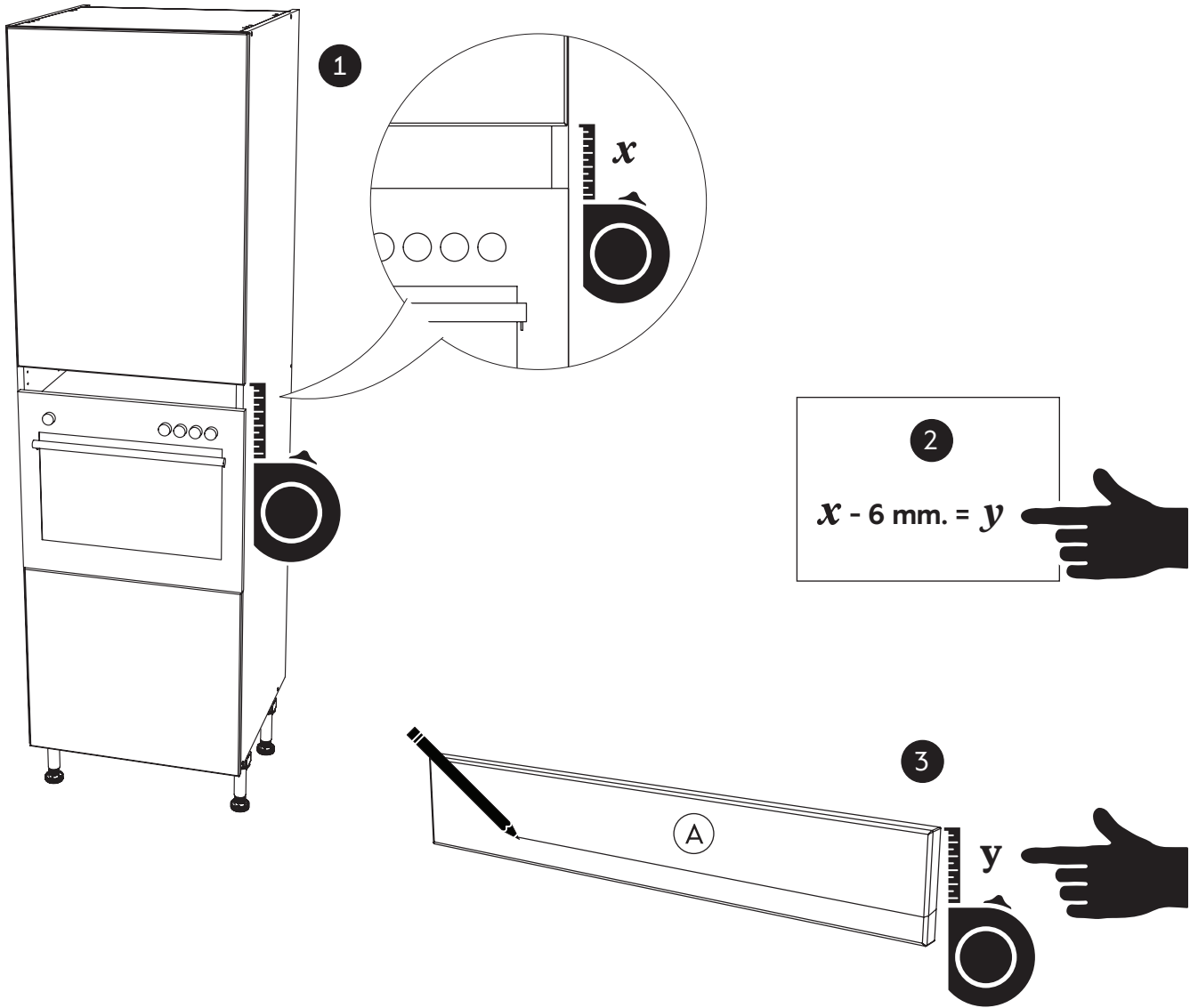
E105060011xx



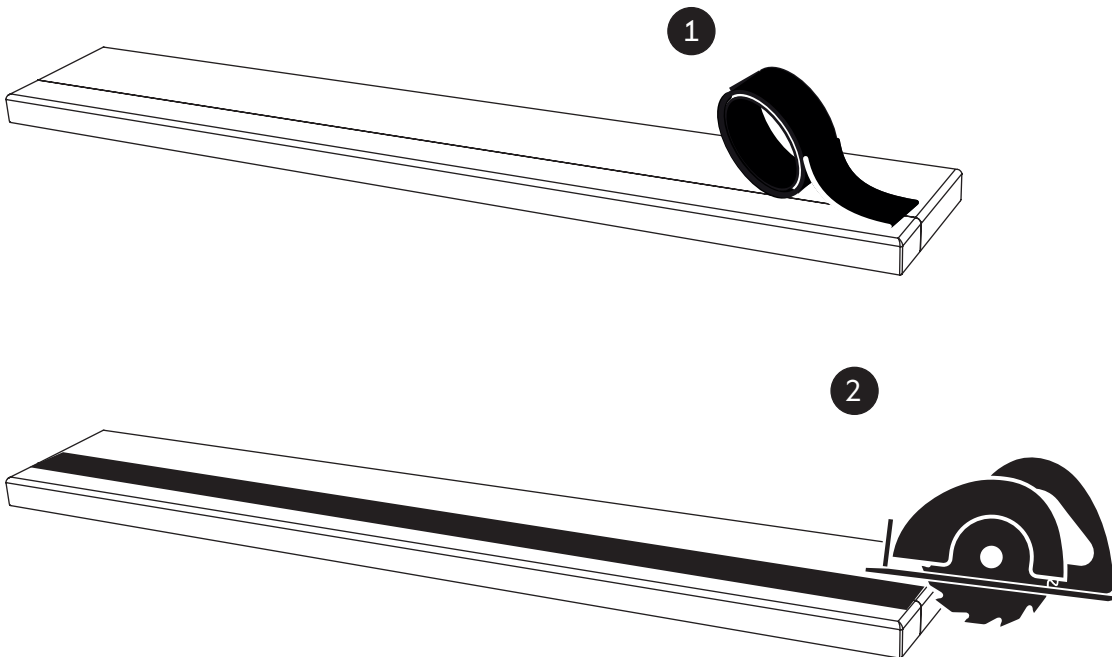
(B) E10900031063
E10900031006
E10900031009

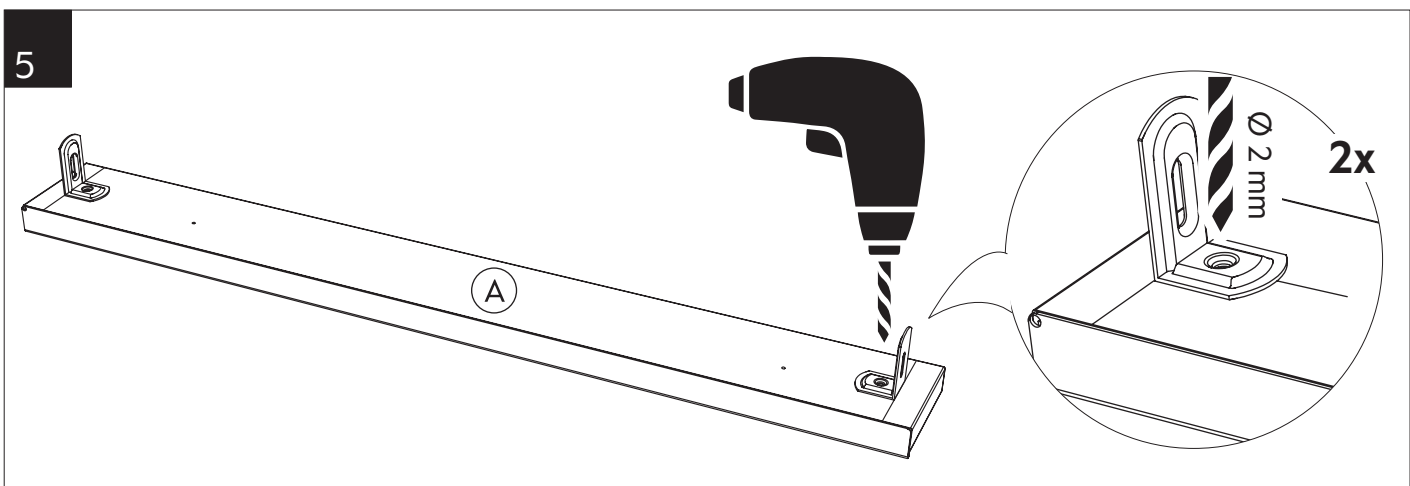
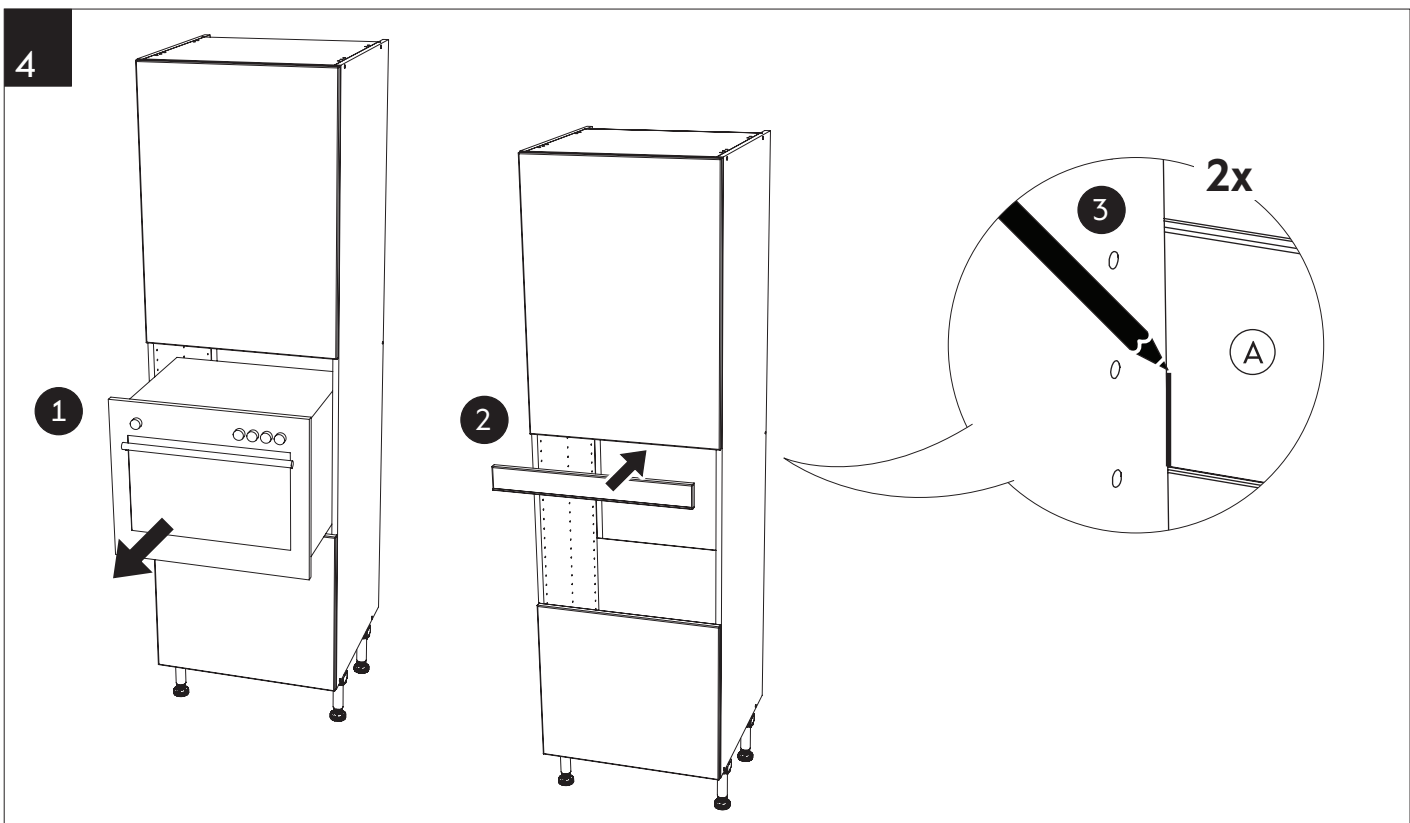
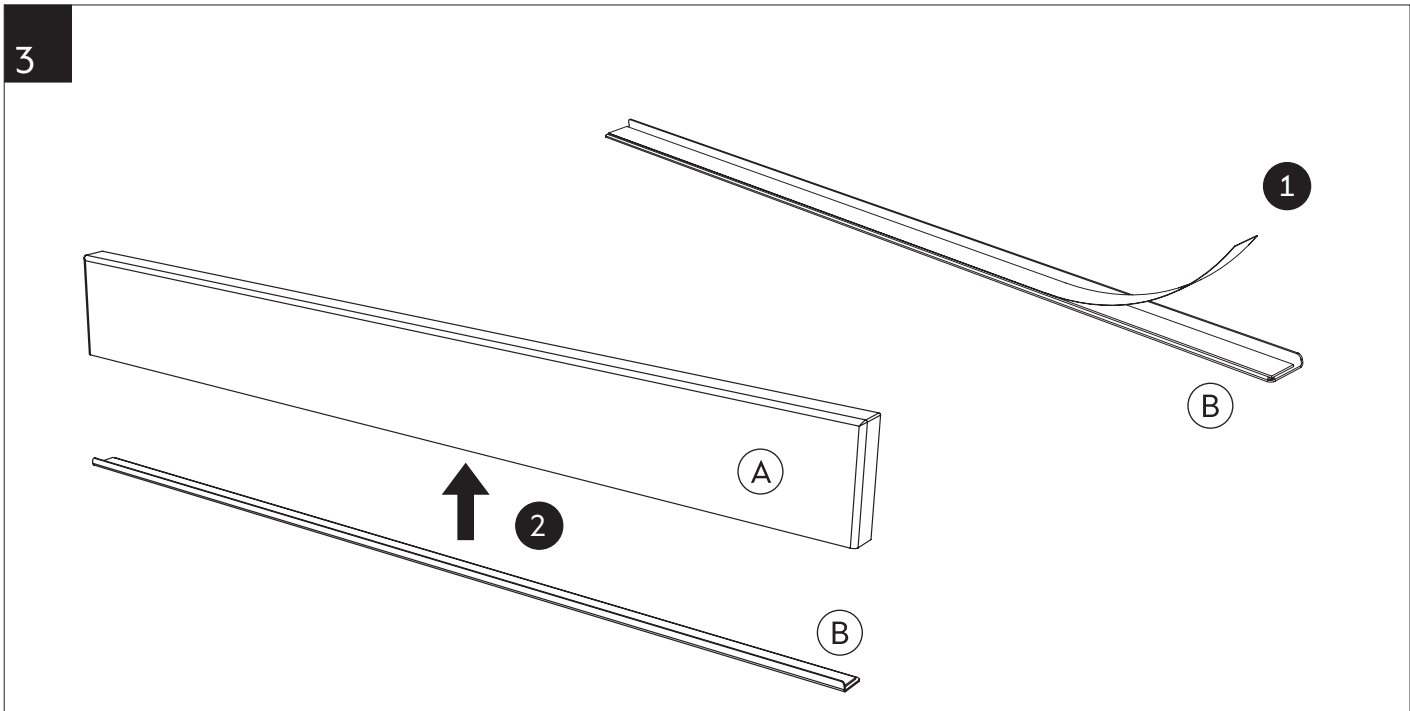


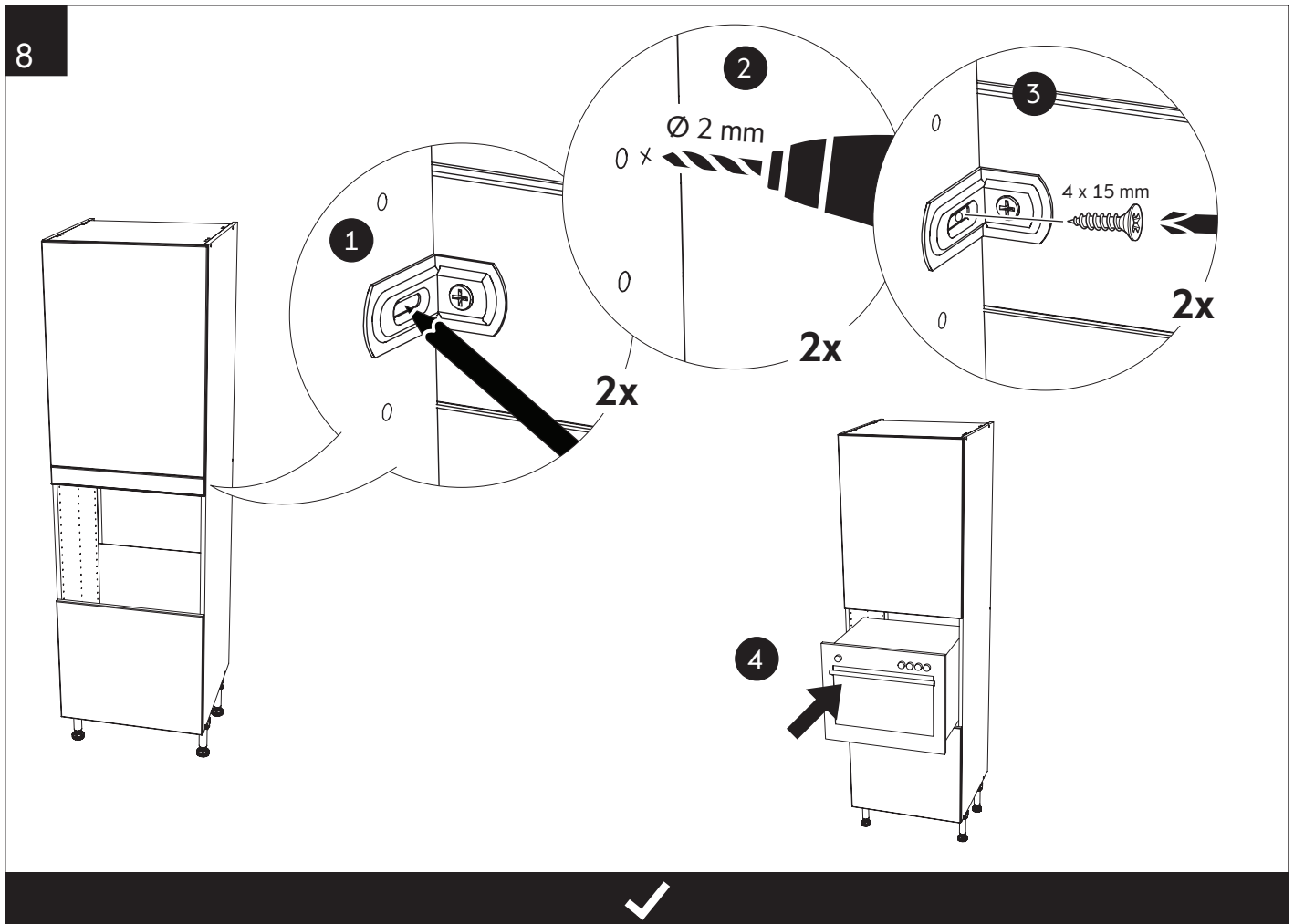
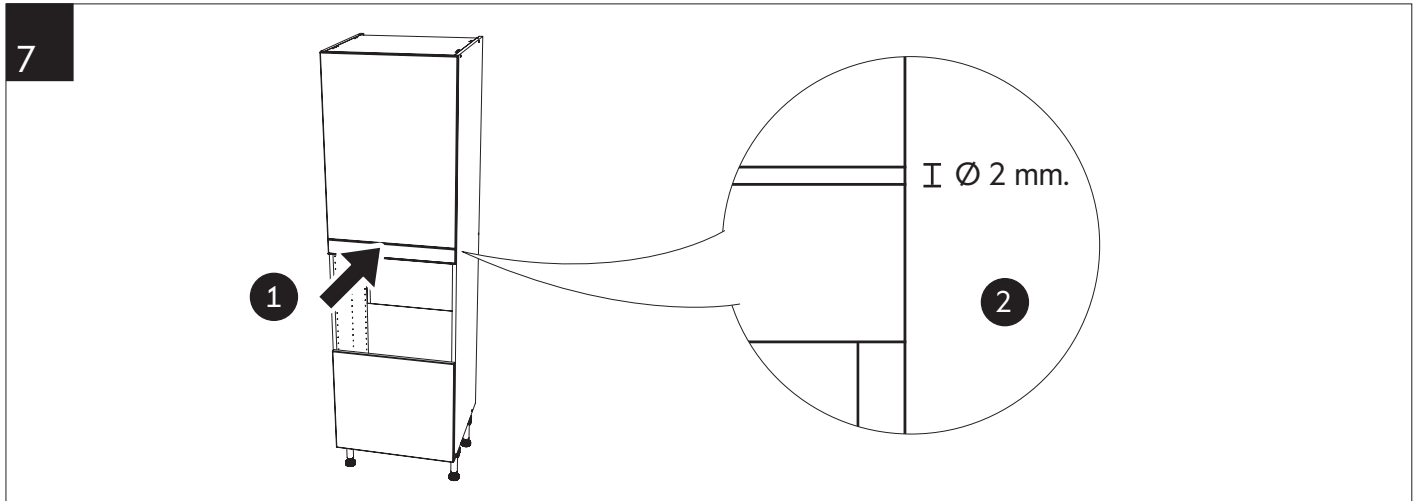
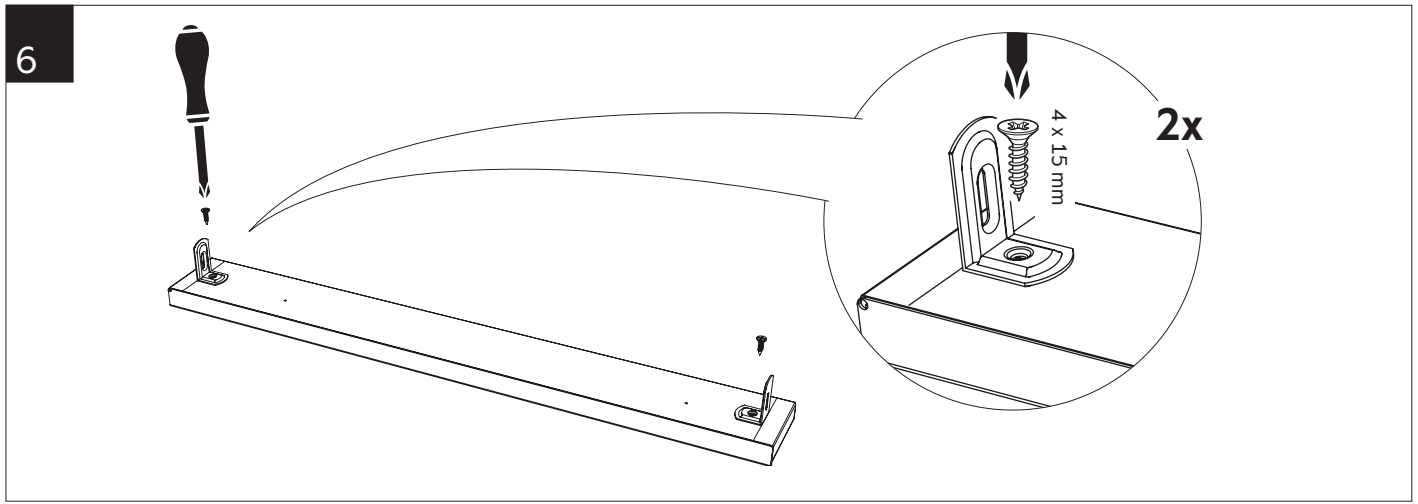
1



2







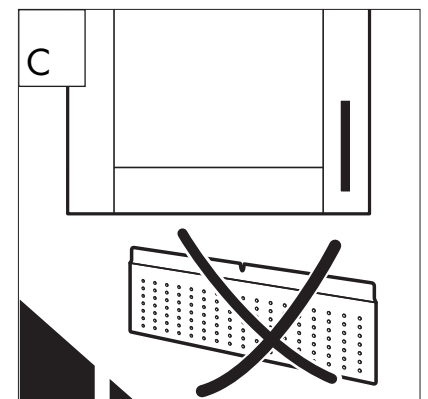
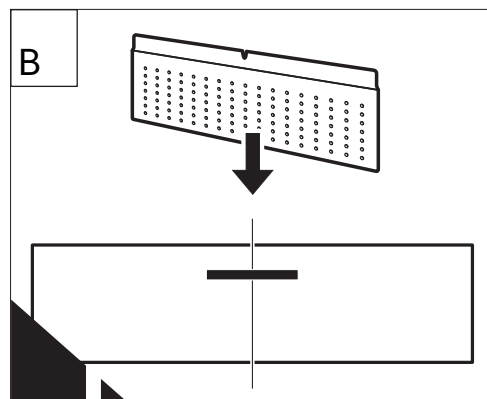
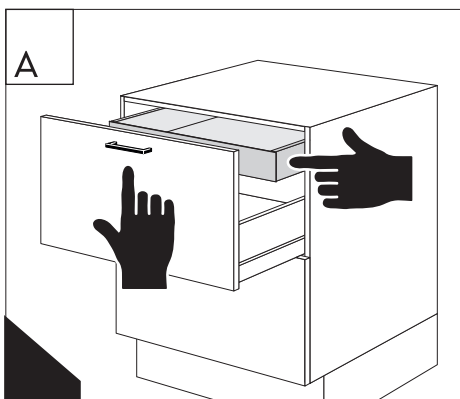
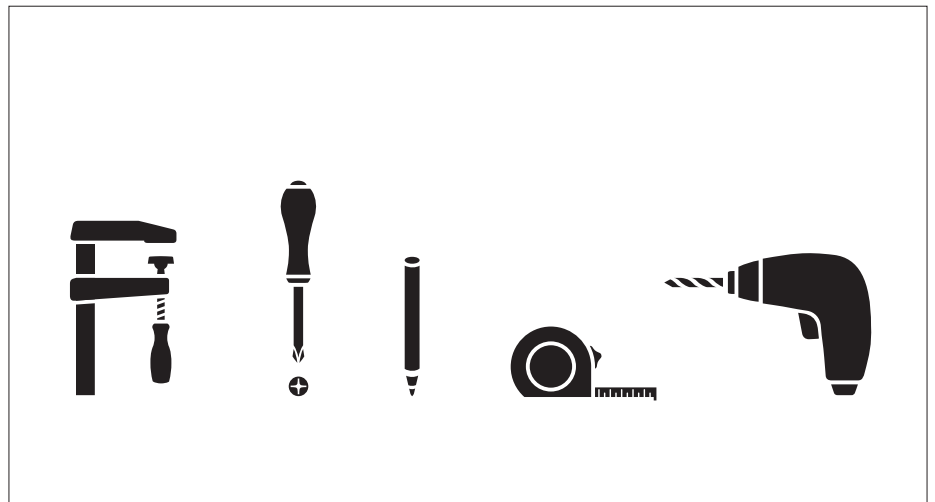
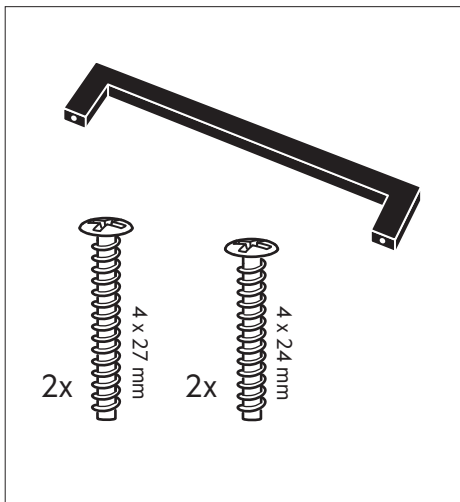
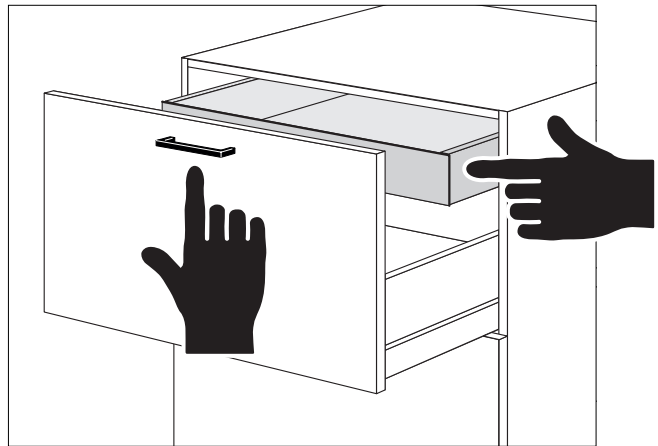
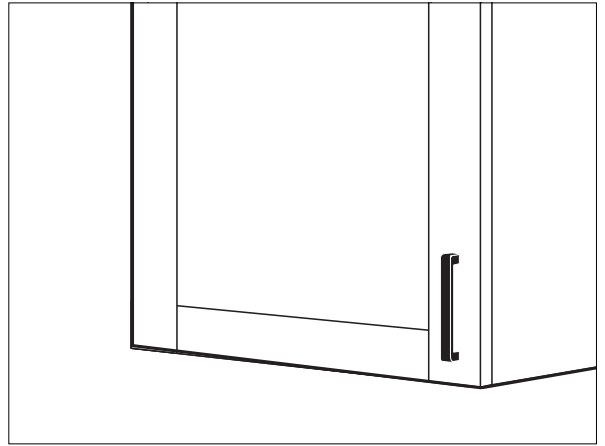
SE Handtag och knoppar

DK Greb og knopper

NO Håndtak og knotter

FI Vetimet ja nupit

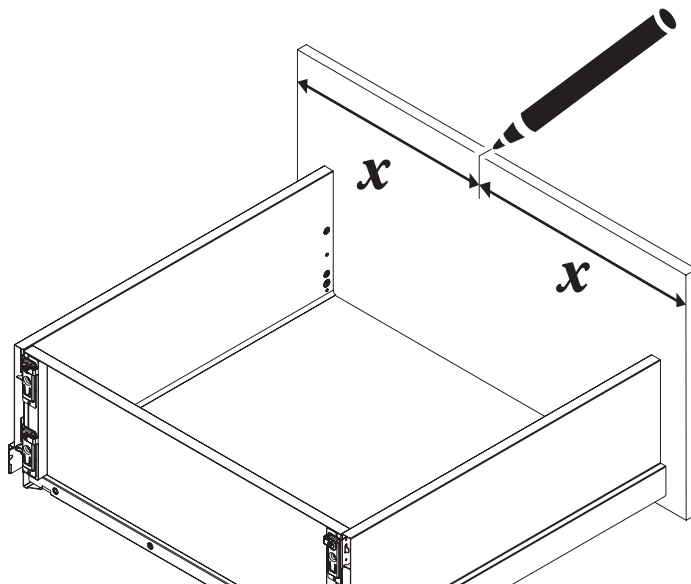
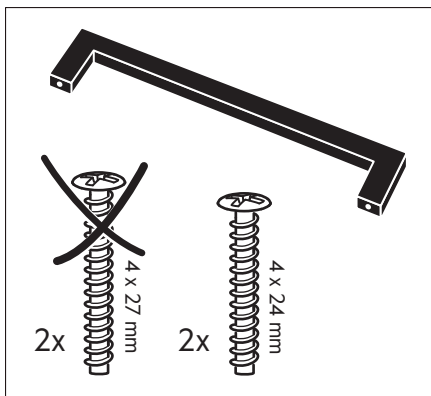
EN Handles and knobs



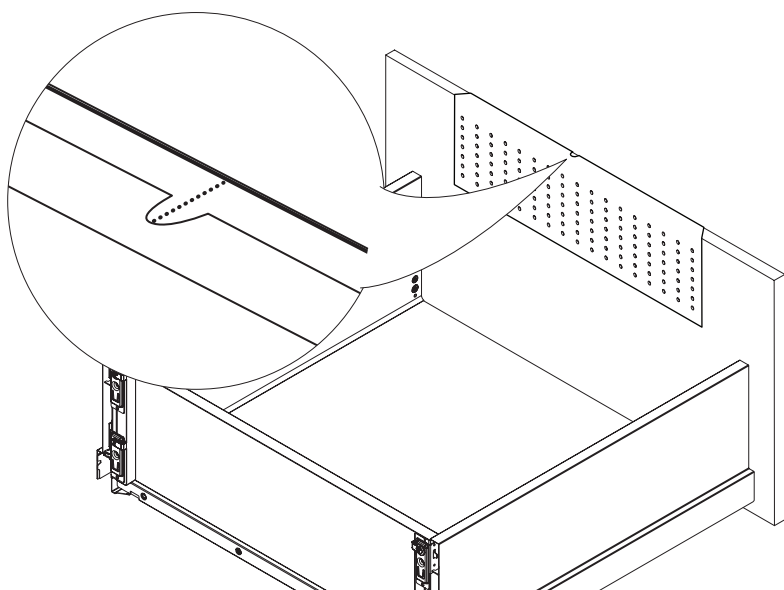
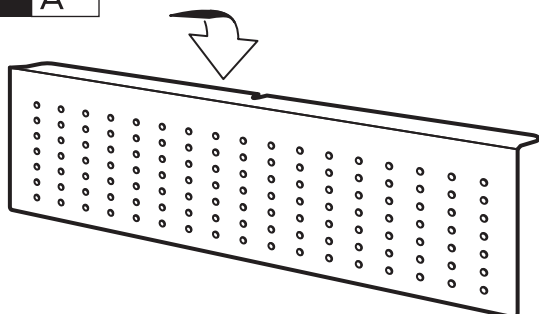
5

12

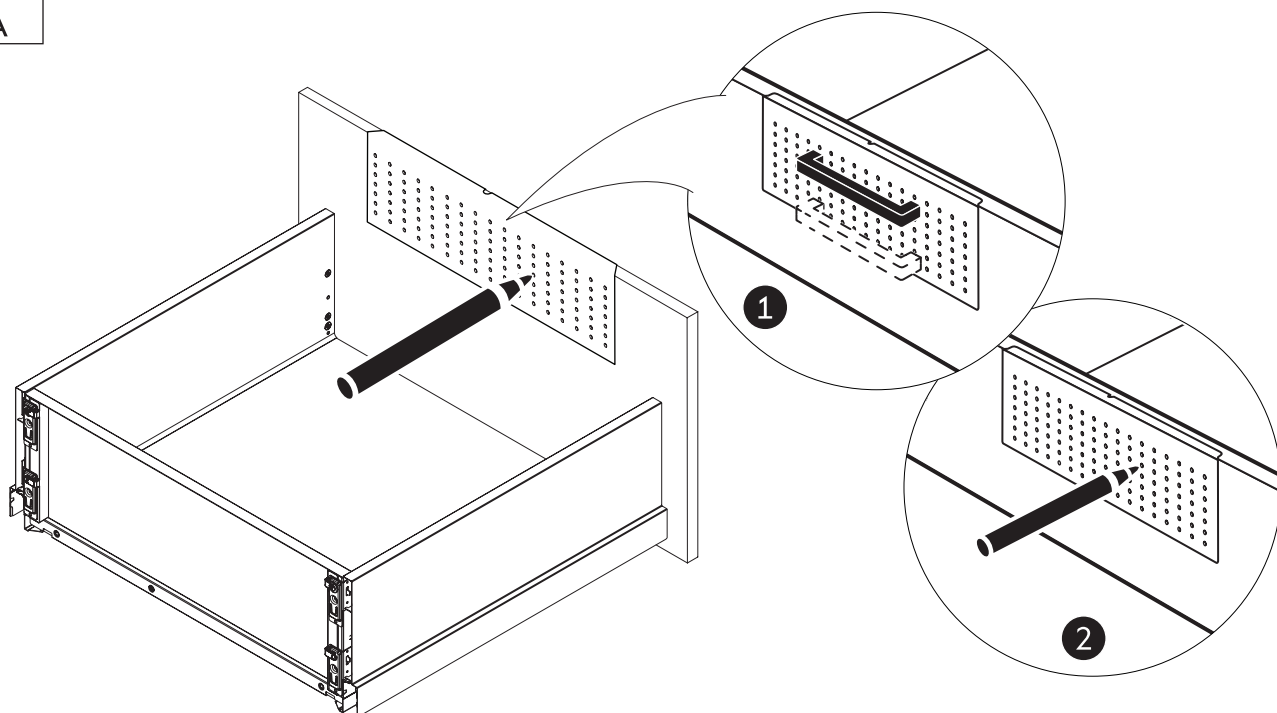
1 A

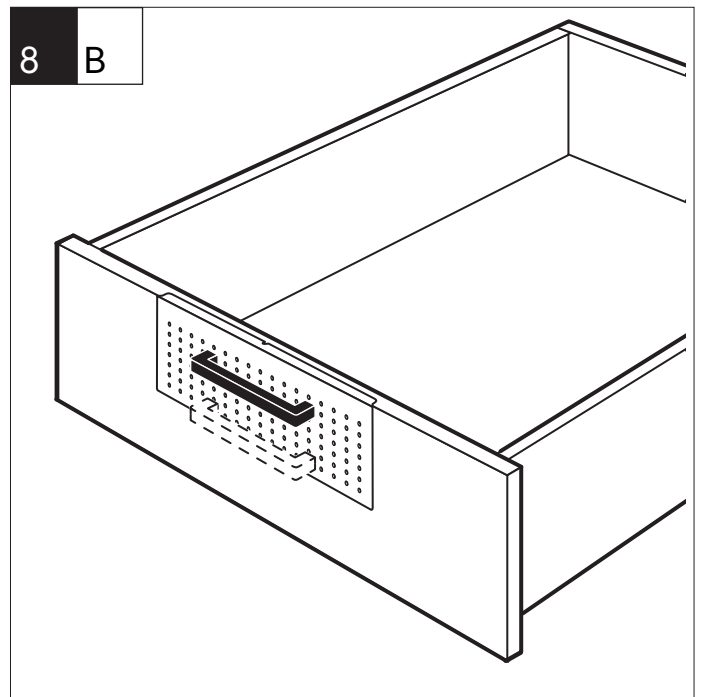
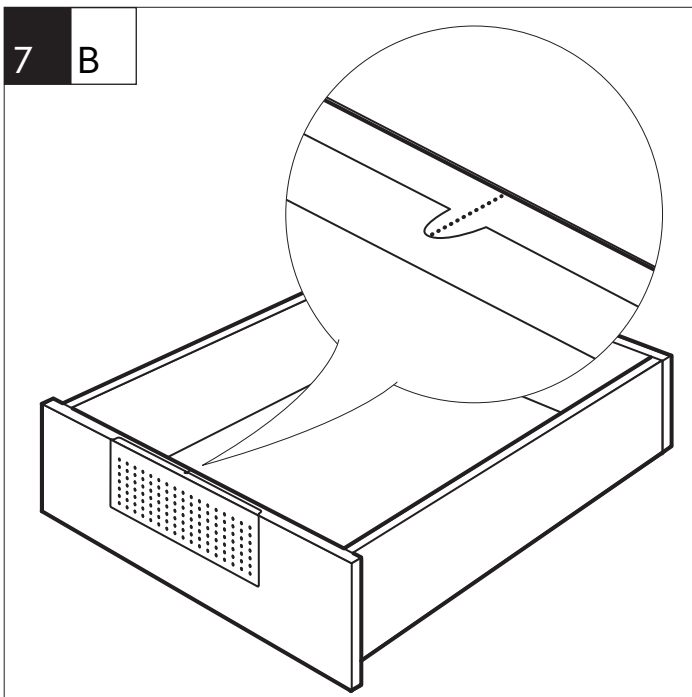
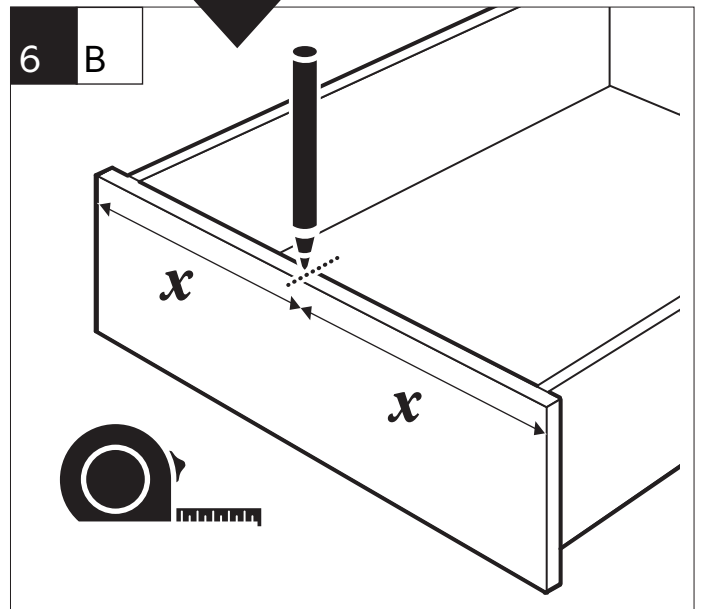
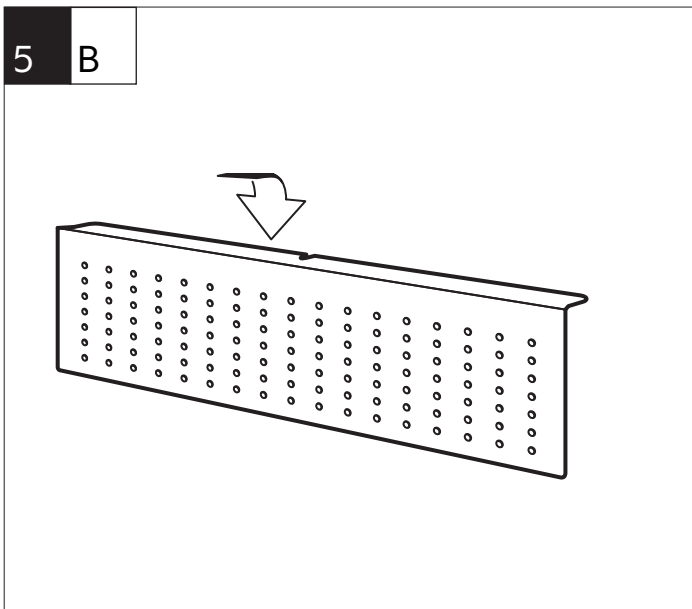
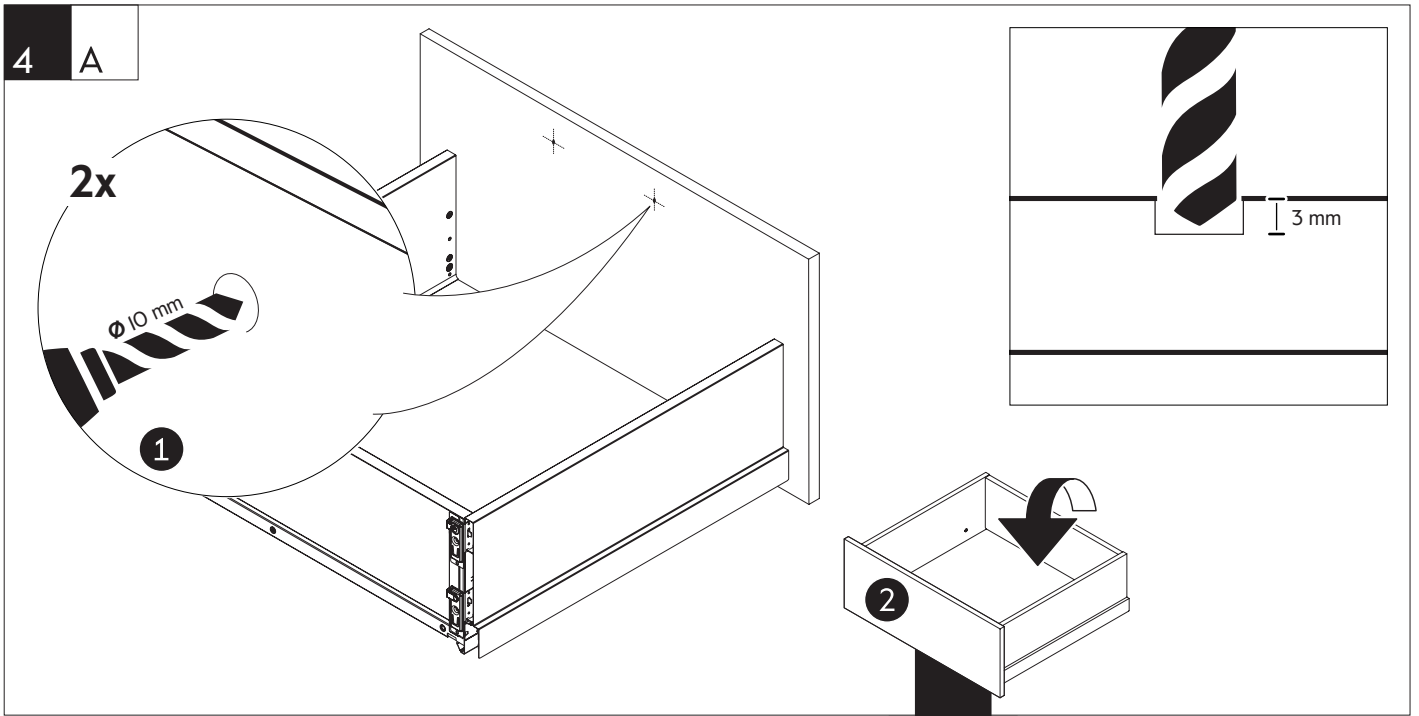


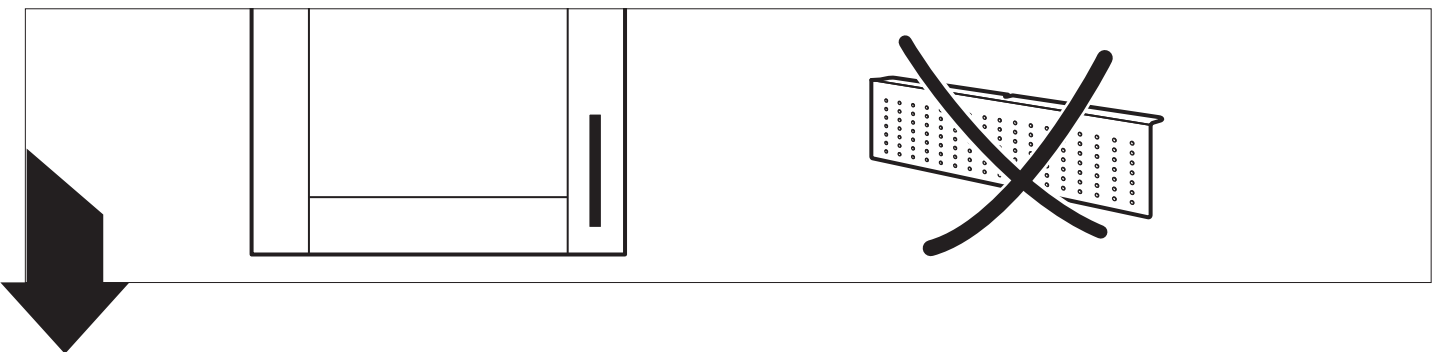
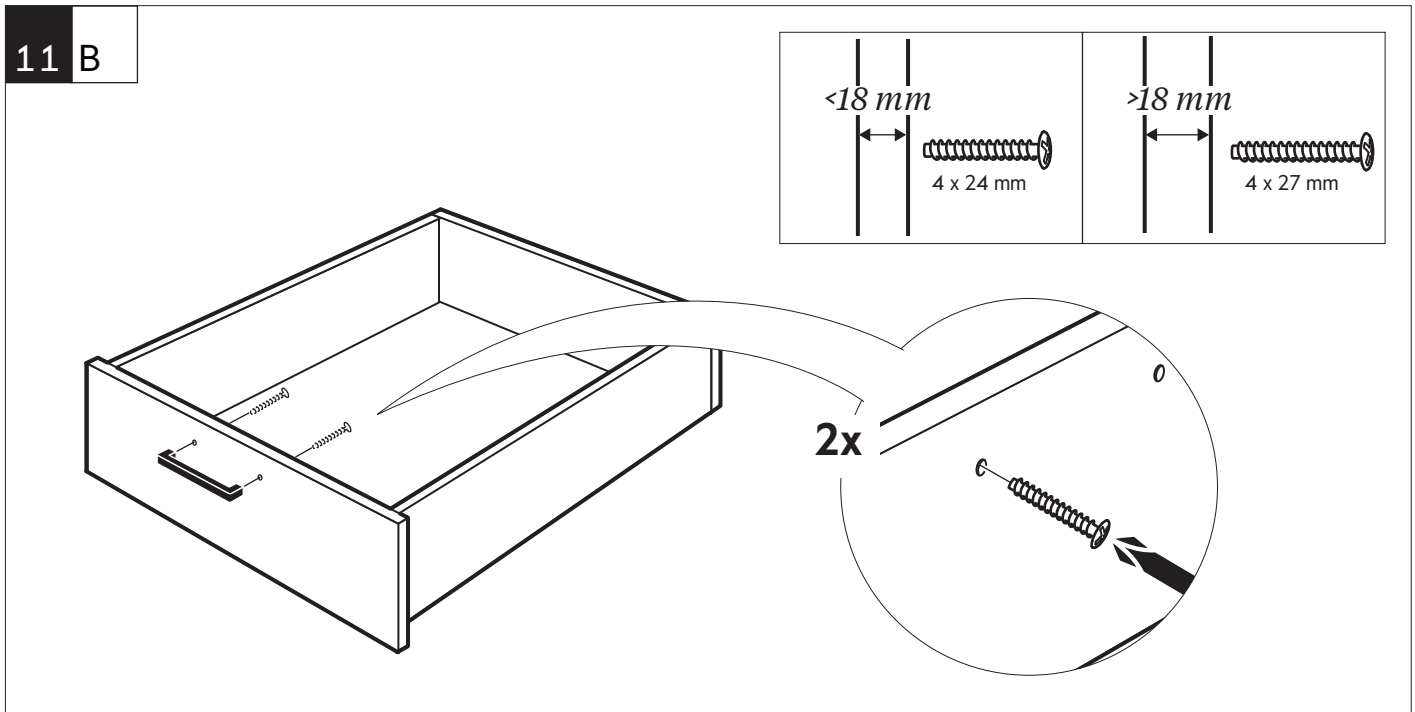
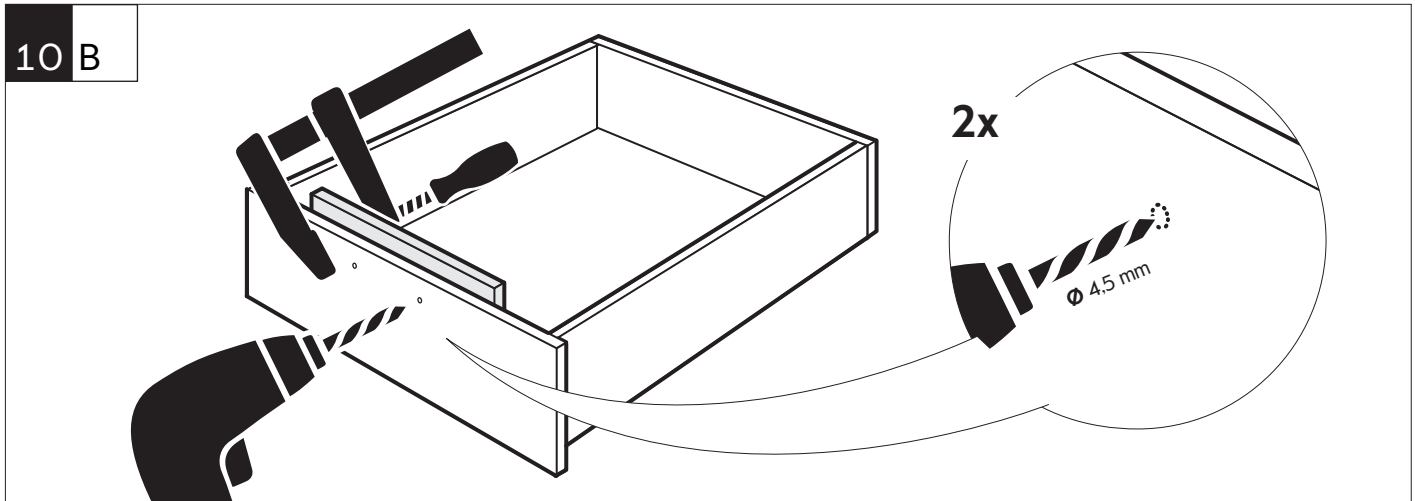
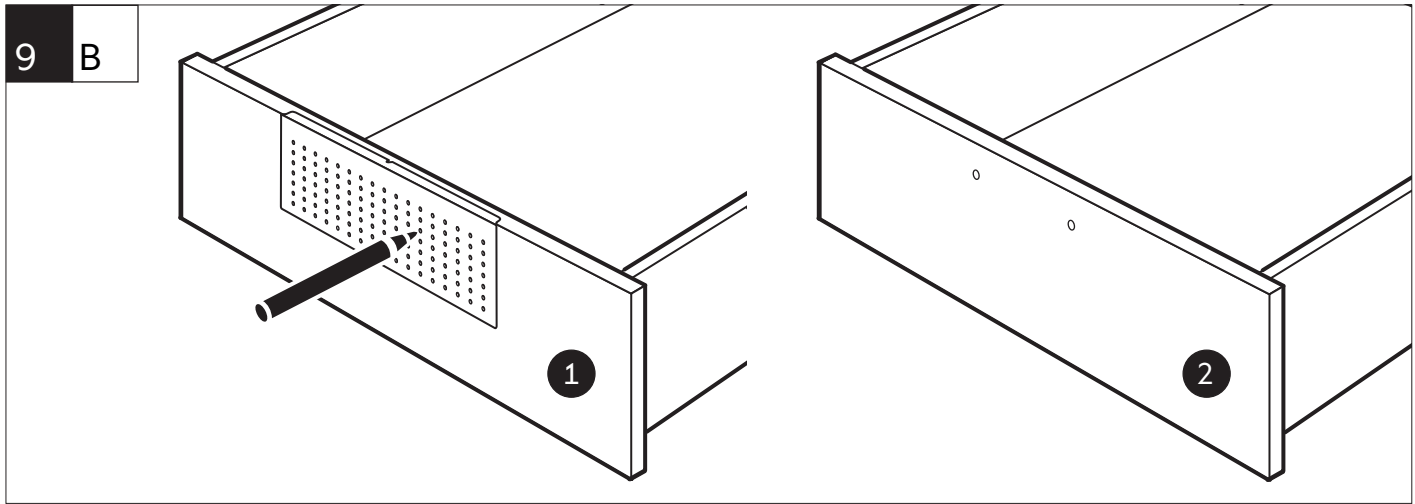
2 A



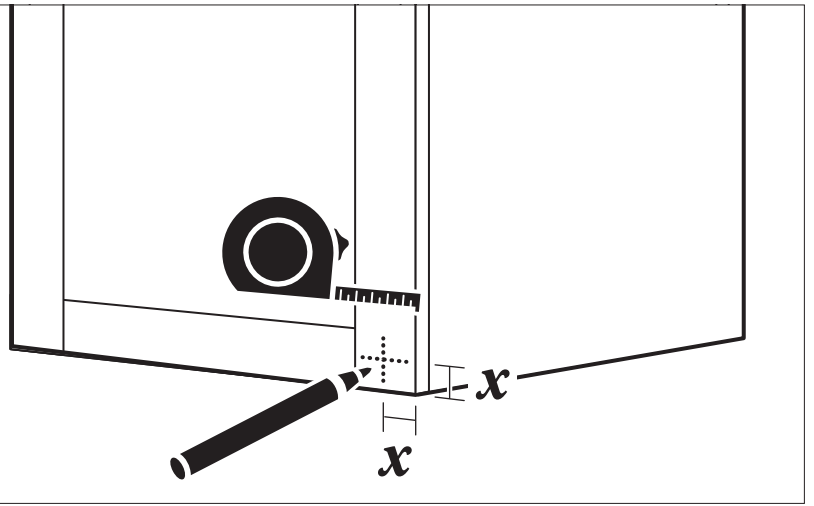
3 A



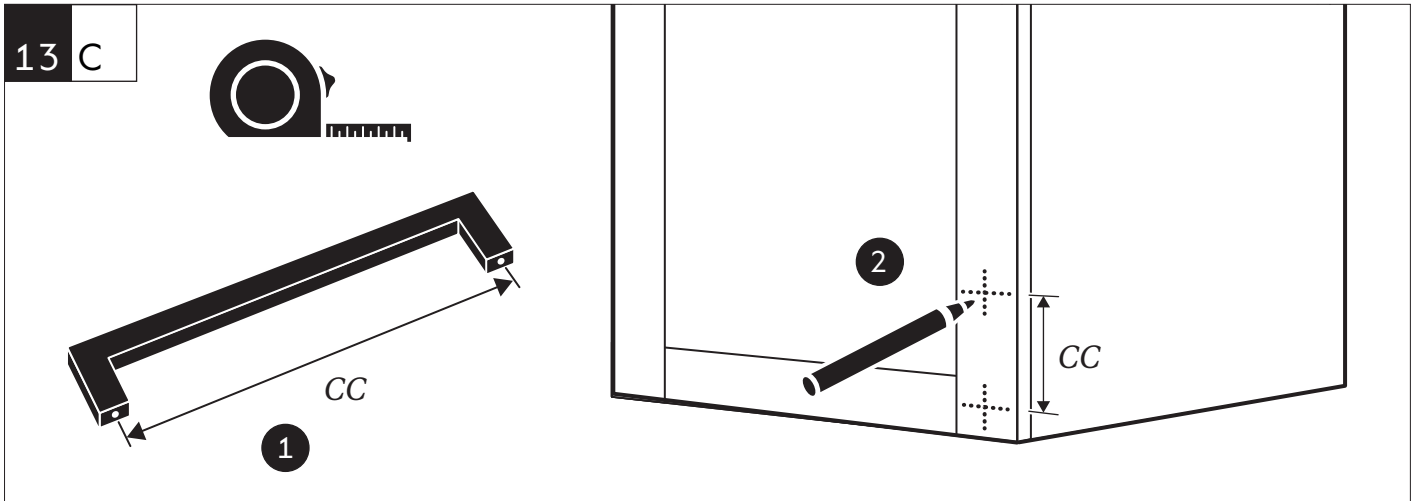




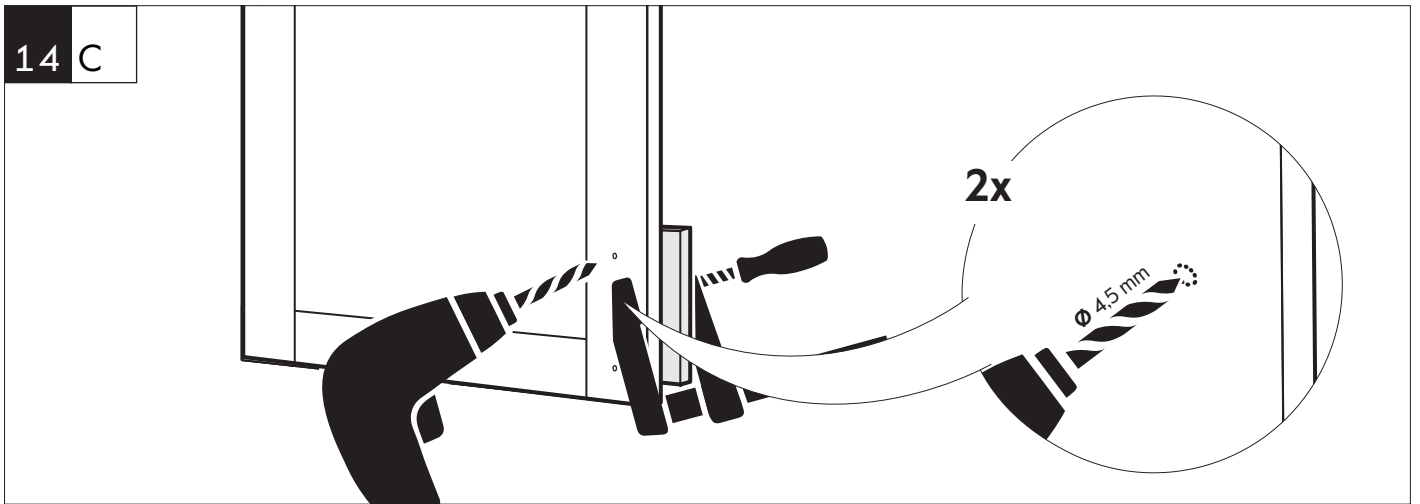
12 C



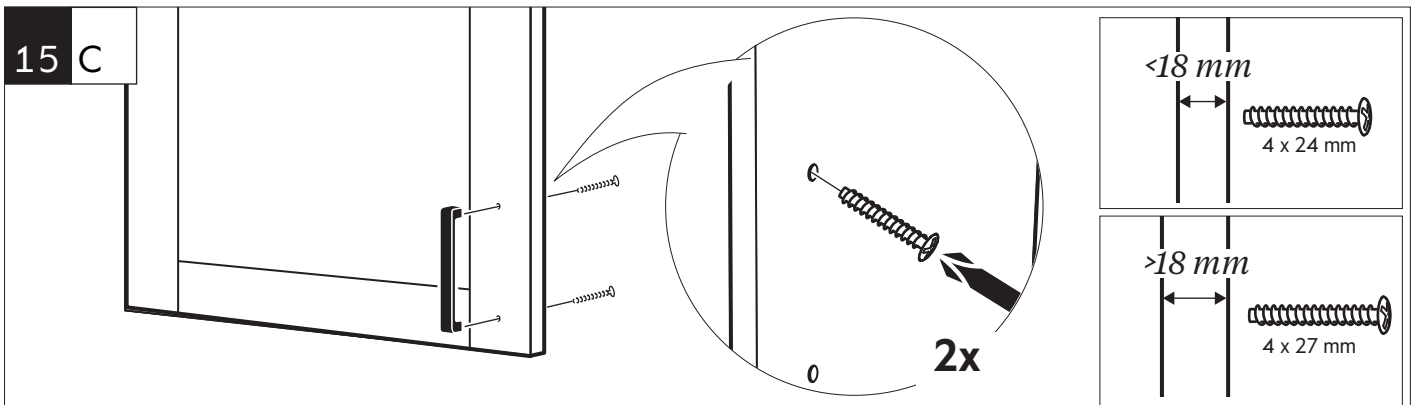
13 C



14 C



15 C



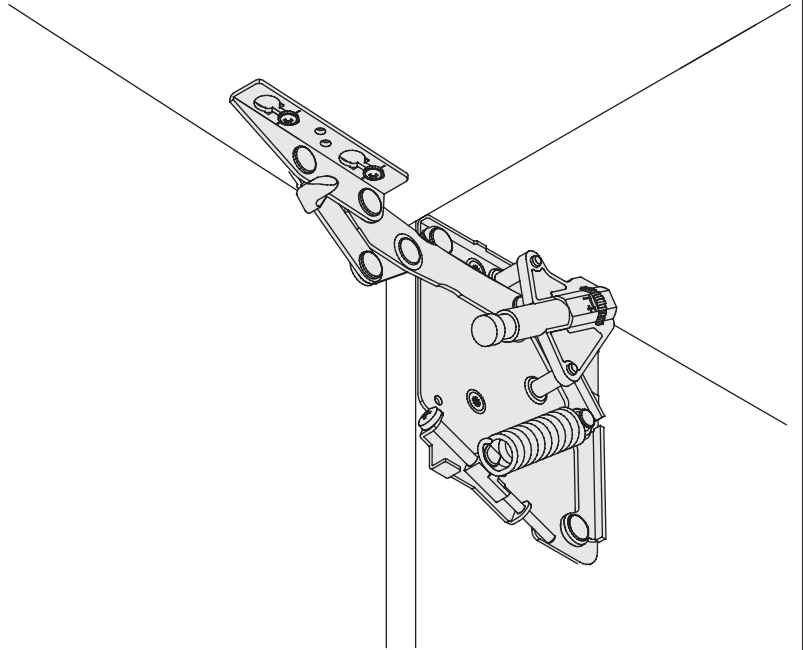
SE Klaffbeslag

DK Klapbeslag

NO Klaffbeslag

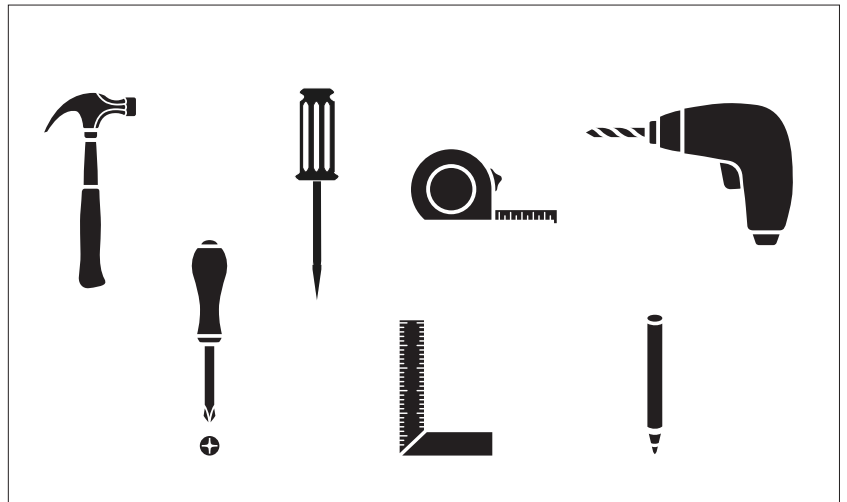
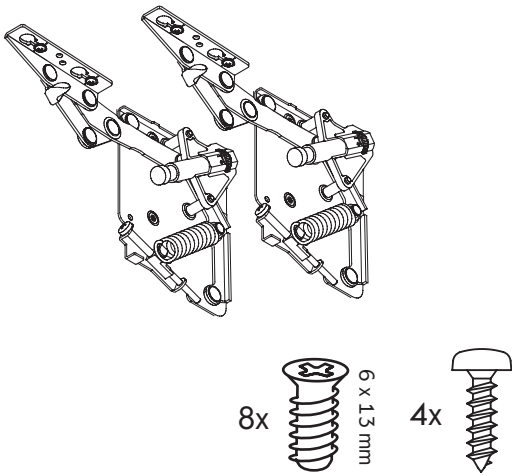
FI Nostosaranat

EN Flap hinges

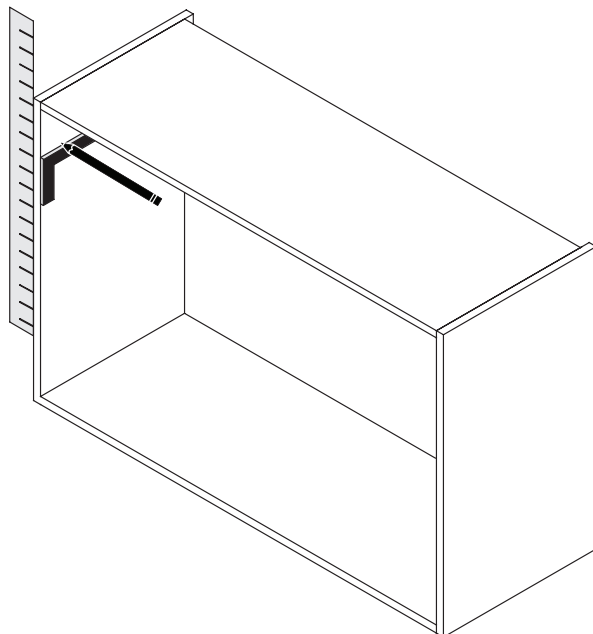
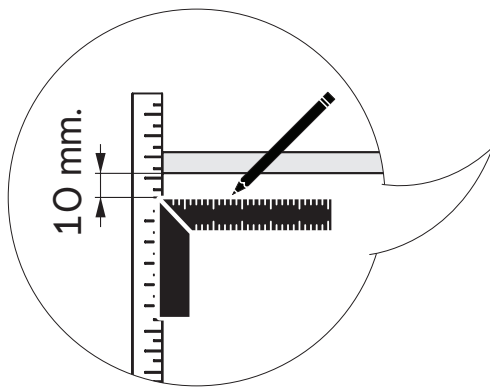


E11000013004

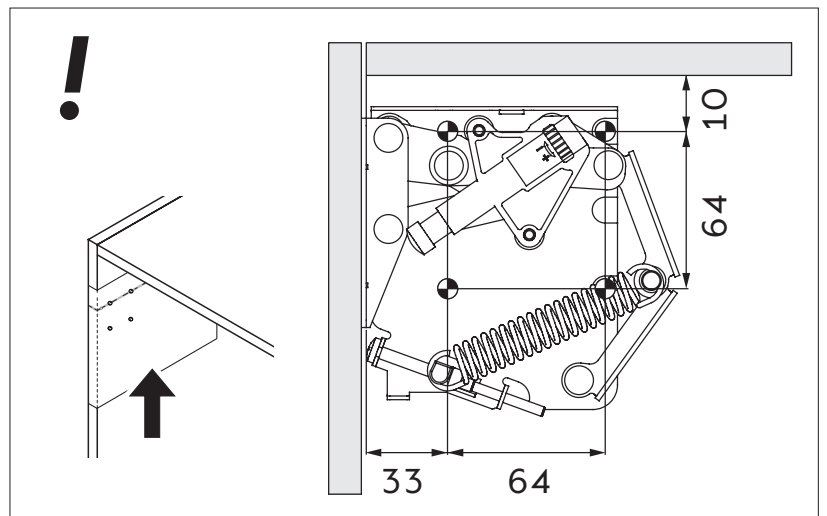
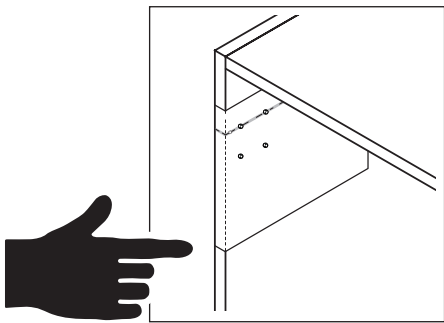
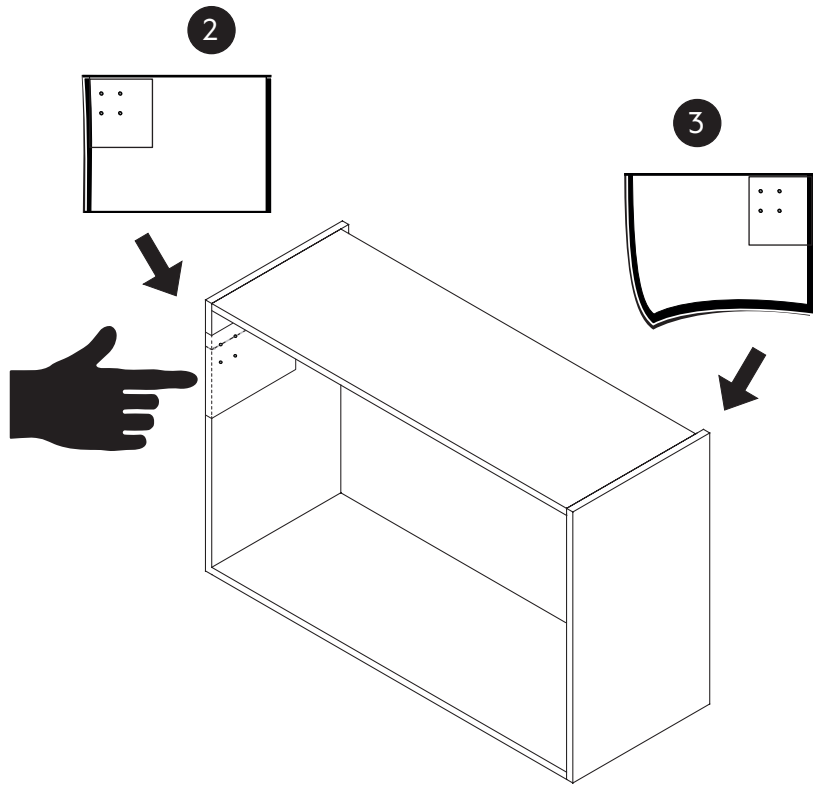
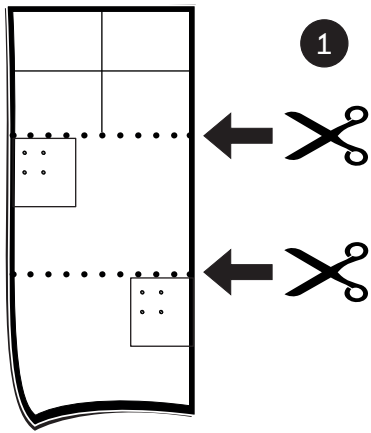
E11000013104



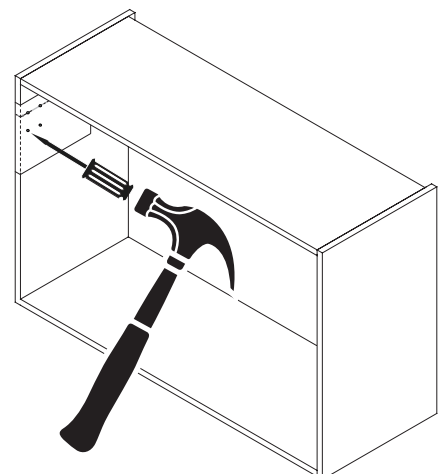
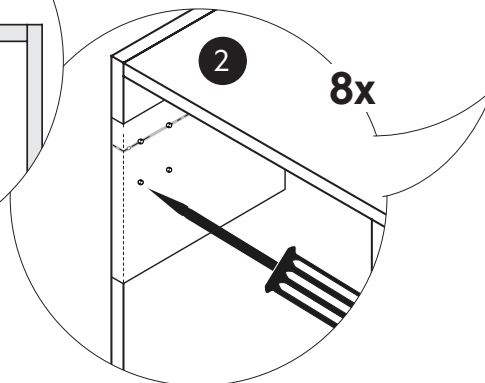
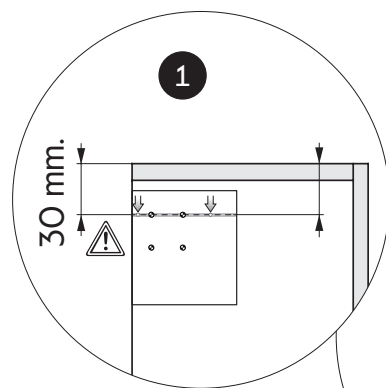
1



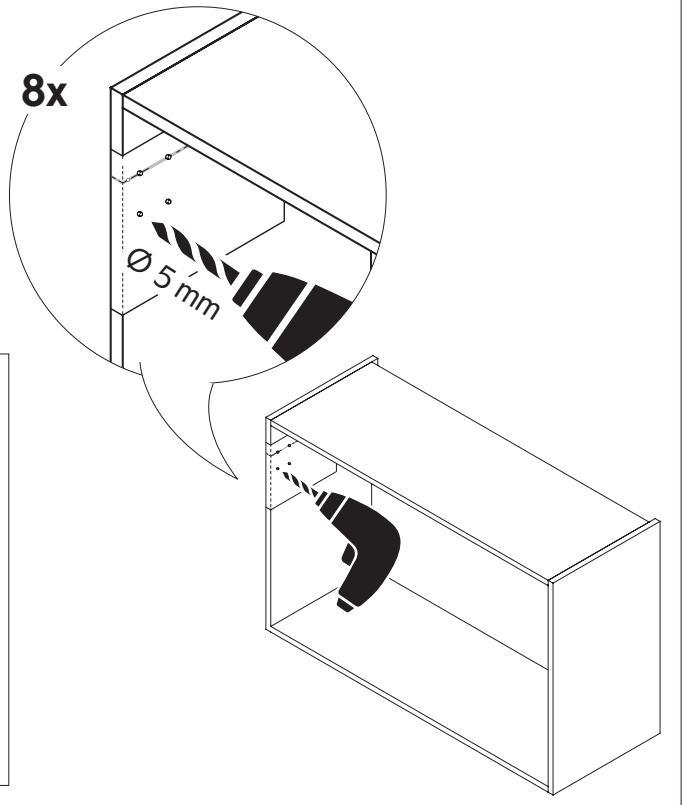
2



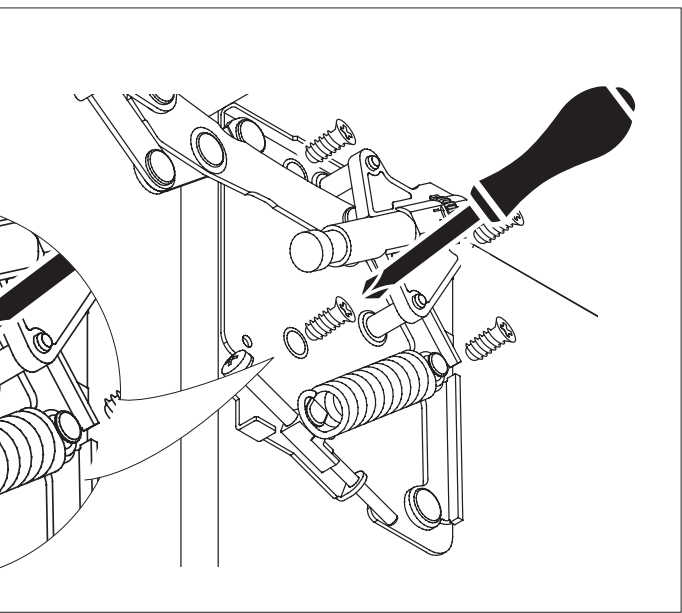
3



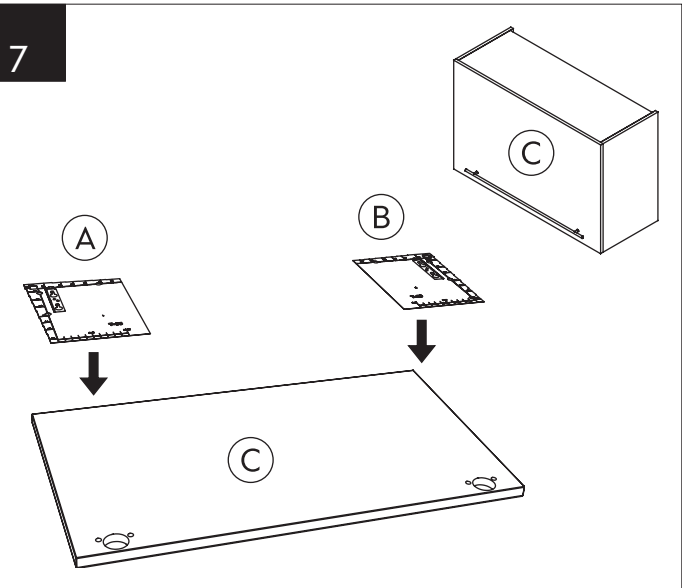
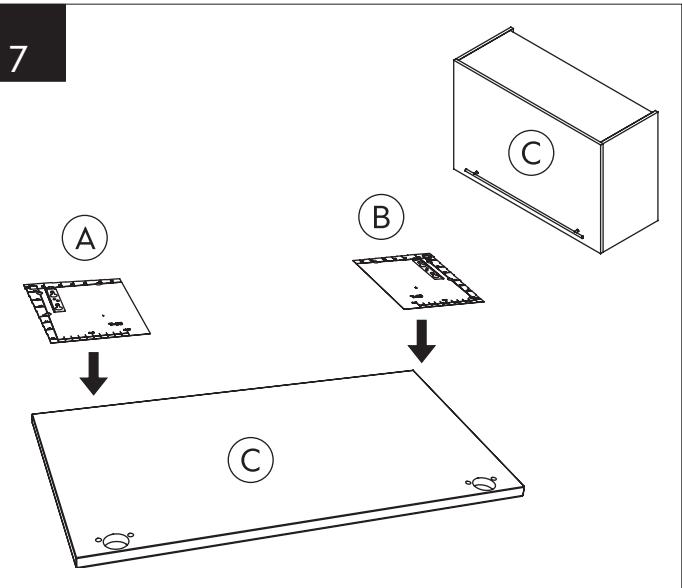
4



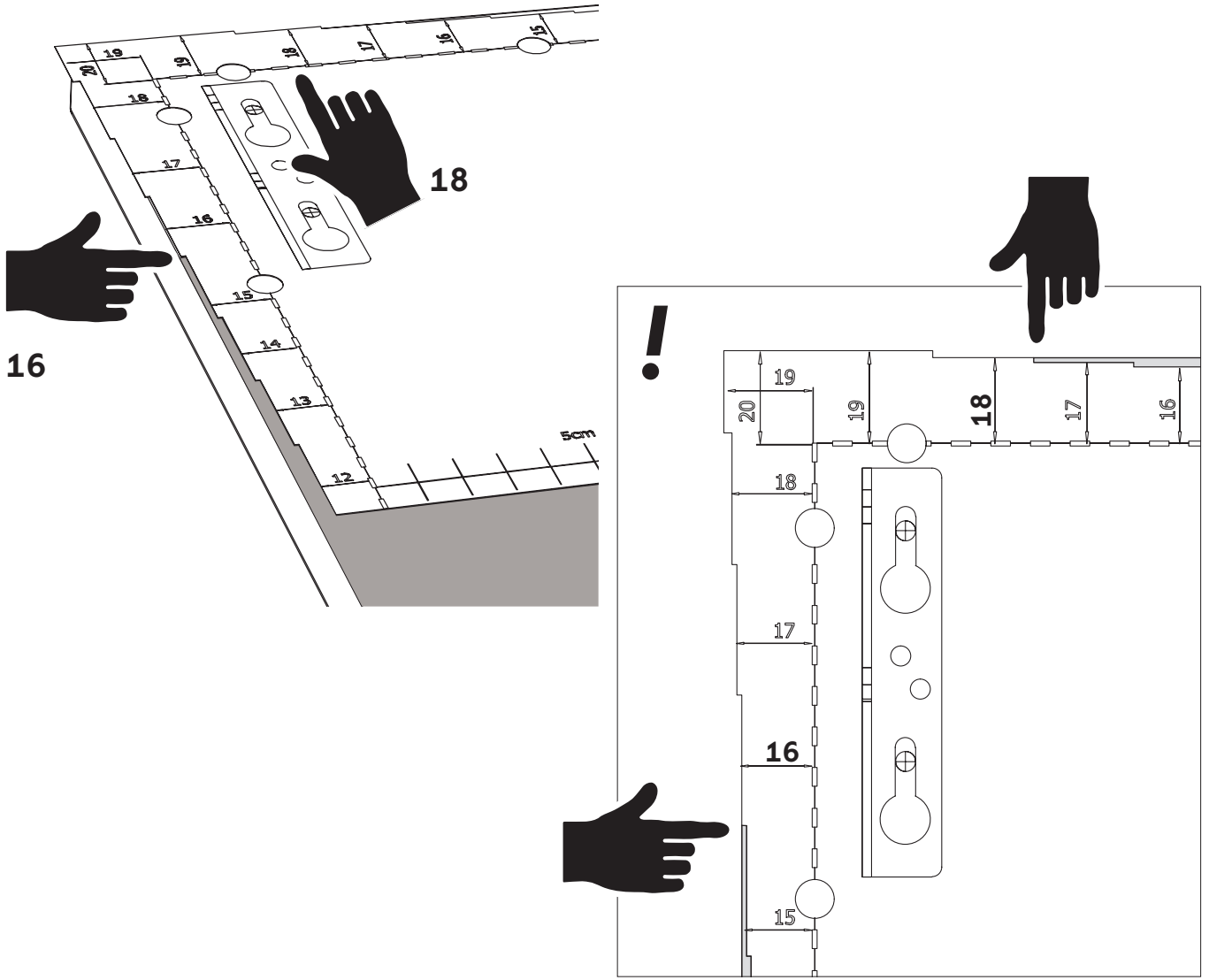
5



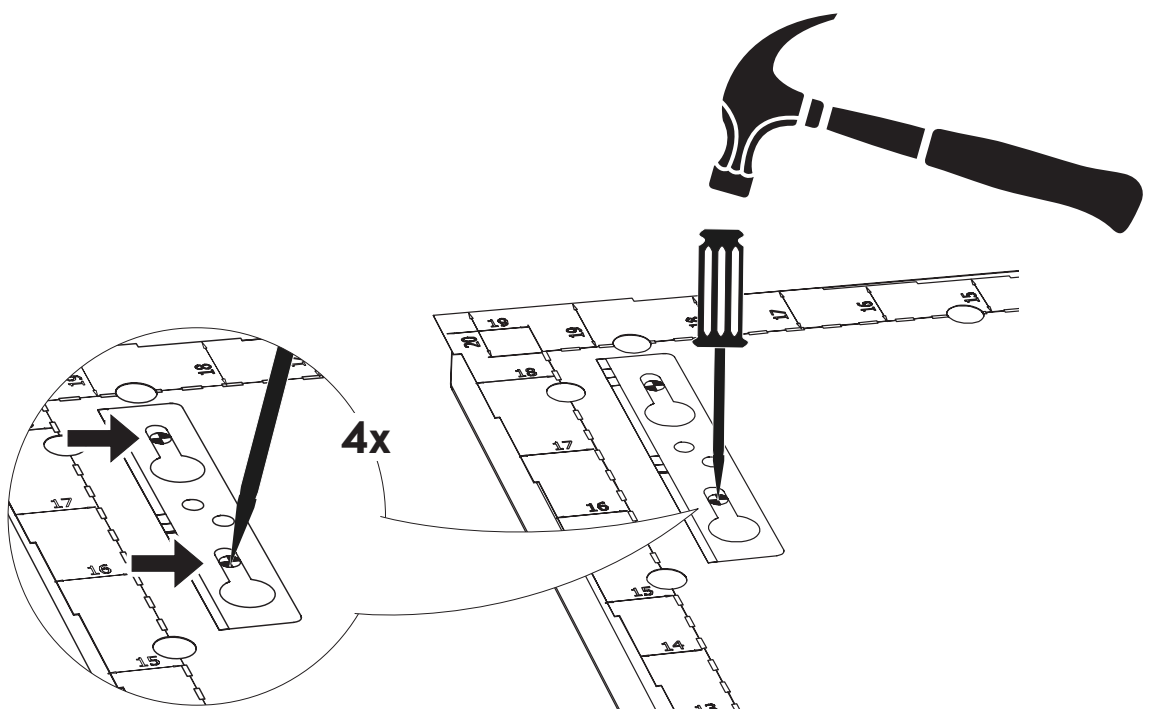
6



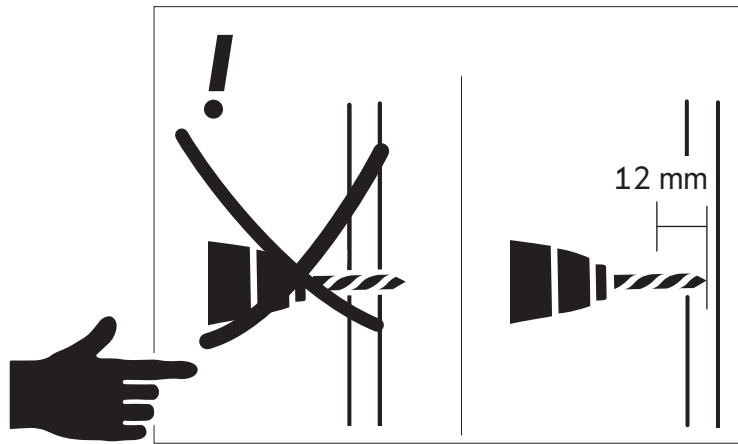
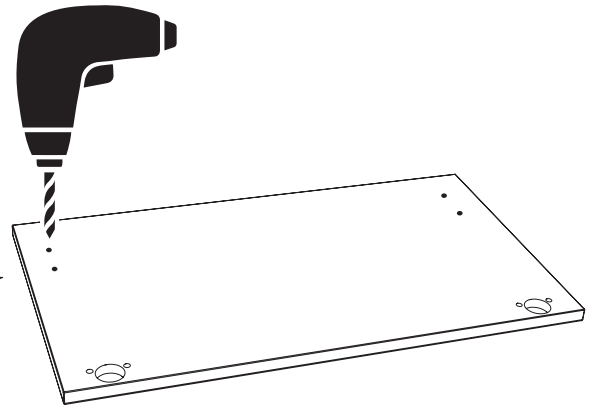
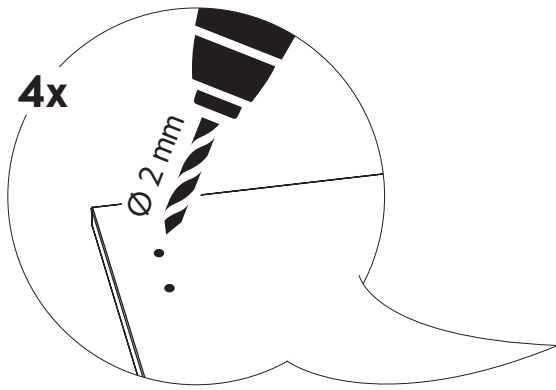
8



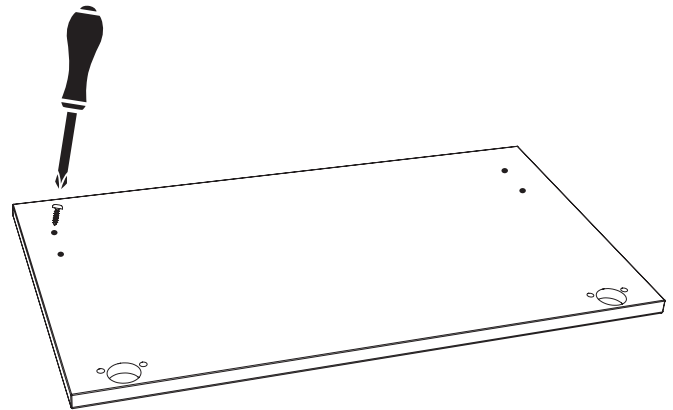
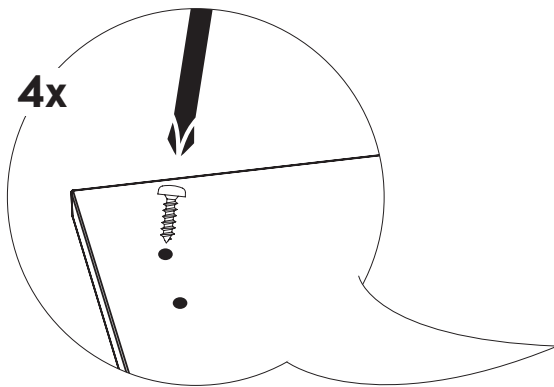
9



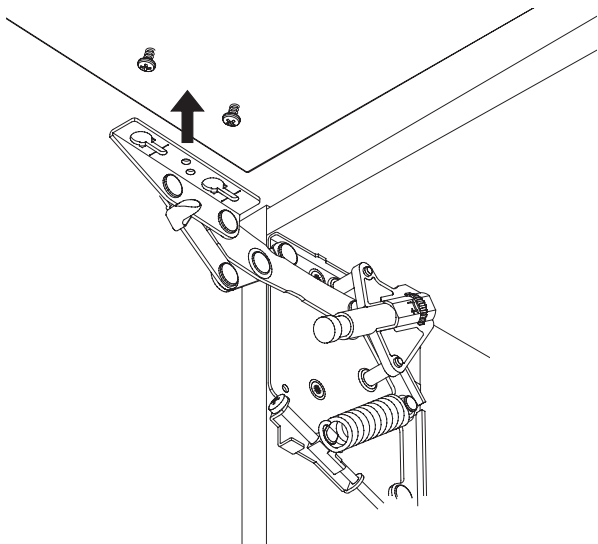
10



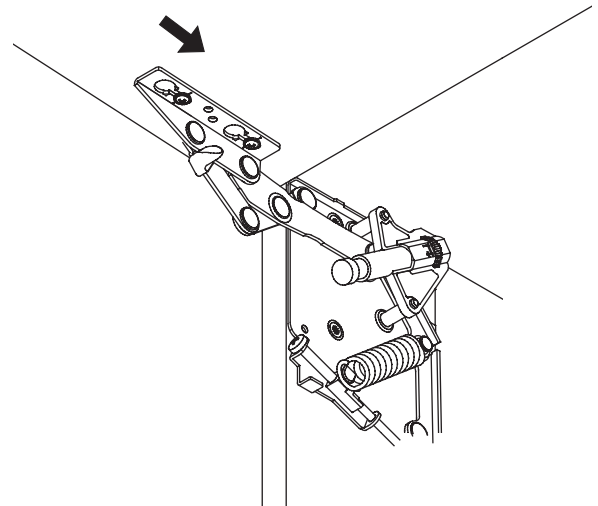
11



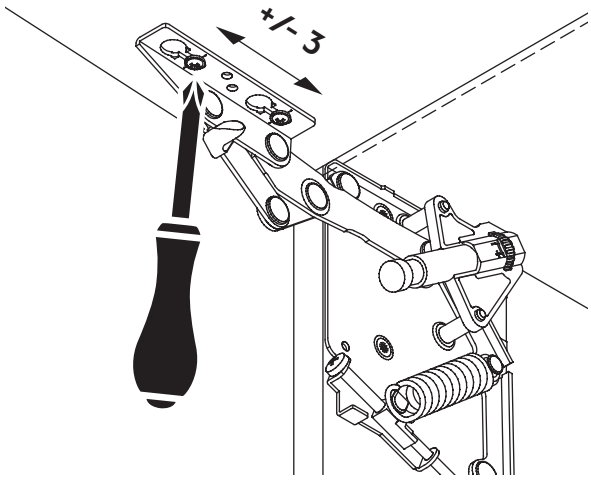
12



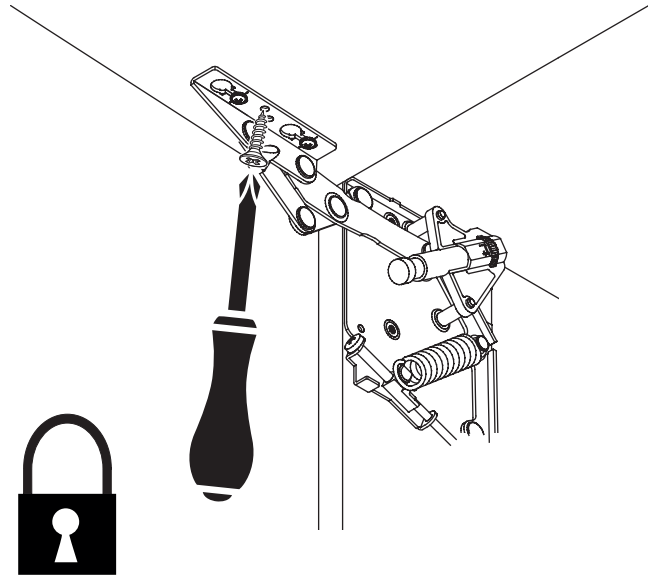
13



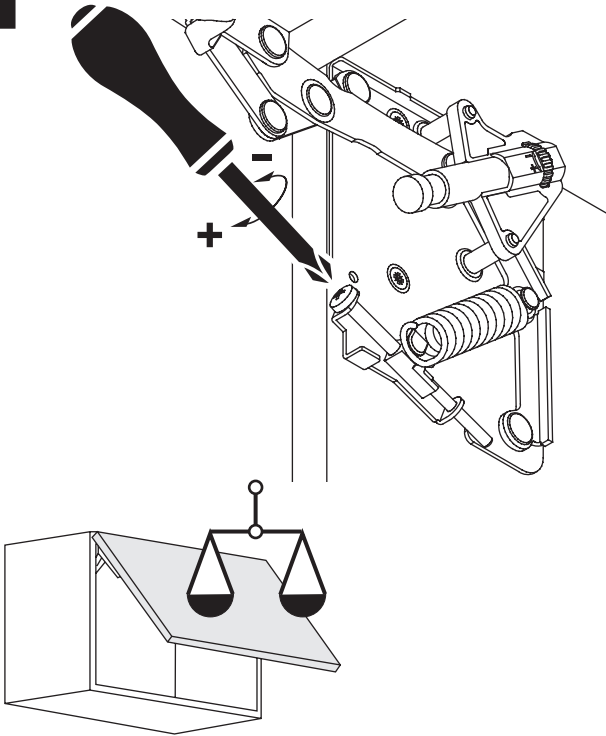
14



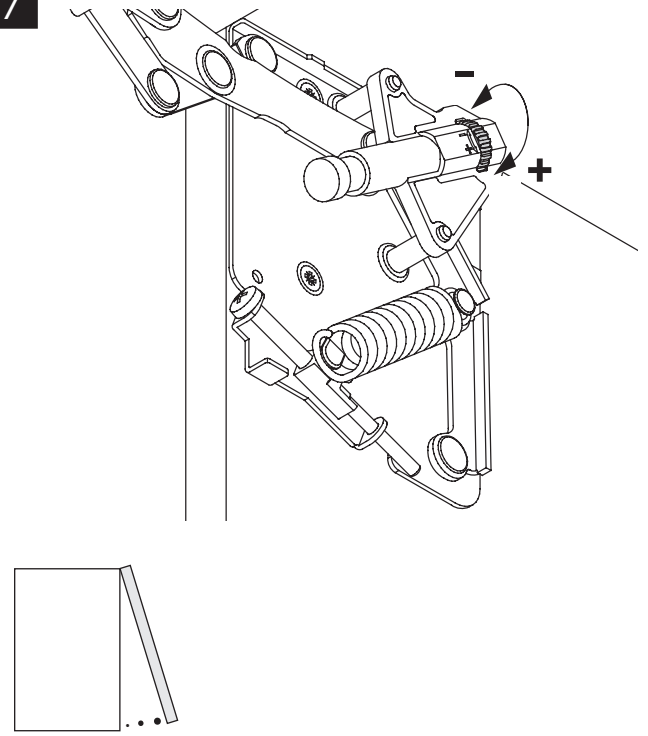
15



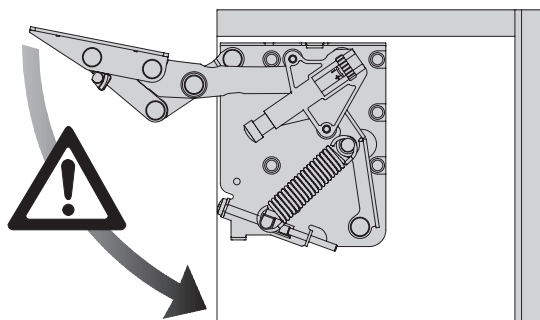
16



17



18



4.

Kapitel - Kapittel - Kappale - Chapter

Underhåll

Vedligeholdelse

Vedlikehold

Hoito- ja ylläpito-ohjeet

Maintenance

Inget material är oförstörbart. Följ dessa råd om användning och underhåll så förlänger du kökets livslängd och håller det fräscht och snyggt.

Stommar och fronter

För att köket skall hålla sig stabilt under många år är det viktigt att efterdra skruvar till lådskenor och gångjärn efter en tids användning. Rengör skåpstommar, luckor, lådfronter, hyllplan och andra träytor med en mjuk lätt fuktad trasa, vid behov kan ett mildt rengöringsmedel användas. Använd endast för materialet avsedda rengöringsmedel. Undvik rengöringsmedel som innehåller ammoniak, alkohol, blekande- eller slipande ämnen. Eftertorka med rent vatten och därefter en ren och torr trasa. Torka genast bort alla typer av spill så att ytan inte missfärgas. Glöm inte att torka av undersidan av luck- och bänkskåpskanter. Undvik att placera maskiner som avger ånga exempelvis vattenkokare eller kaffebyggare direkt under luckor och skåpstommar.

Trä är ett naturmaterial som ofta varierar i färg och struktur. Färgen hos trä förändras med tiden, lackerade ytor har också en tendens att förändras över tid till följd av ljusexponering.

Bänkskivor

Generellt gäller följande för bänkskivor:

- Läs noggrant monteringsinstruktionen som medföljer bänkskivan.
- Överbelasta aldrig bänkskivan, det kan leda till brott och sprickor. Maximal belastning är 50 kg per m². Stå eller sitt aldrig på bänkskivan.
- Skär aldrig med kniv eller annat vasst redskap direkt på bänkskivan, använd alltid skärbräda.
- Placera inga heta föremål t.ex. grytor eller bakplåtar direkt på bänkskivan, använd alltid grytunderlägg.
- Torka alltid bort vatten från bänkskivan. Vatten som får ligga kvar på bänkskivan kan tränga in genom skarvar och kanter och orsaka att bland annat kanter lossnar.
- Öppna inte diskmaskinsluckan direkt efter att programmet avslutats, värme och ånga från diskmaskinen kan skada bänkskivan.

Laminat/kompaktlaminat

Daglig rengöring görs med en lätt fuktad trasa, eventuellt med lite diskmedel eller såpa. Undvik rengöringsmedel som innehåller slipmedel. Underhållet blir betydligt lättare om du aldrig låter fläckar från t.ex. koncentrerad fruktjuice, rödbetsaft, te, kaffe, vin, starka blekmedel eller olja torka in utan torkar bort dem genast. Använd aldrig slipande rengöringsmedel på laminatyten, som skurpulver, stålull, nylonsvamp eller liknande eftersom detta kan repa ytan. Om en mer grundlig rengöring behövs kan du använda rödsprit, förtunning eller acetone utan olja. Efter en sådan rengöring måste ytan tvättas av med diskmedel och därefter vatten. Observera att kantlisterna inte tål starka rengöringsmedel som acetone och förtunning. Undvik att placera kaffebyggare och vattenkokare i direkt anslutning till skarvar på skivan.

Kantlister på bänkskivor i laminat

Kantlister rengörs med lätt fuktad trasa och ljummet vatten. Kantlister i trä är känsliga för slag- och stötskador och en skada kan leda till att vatten tränger in och skadar kantlistens yta som då kan behöva lackeras om. Så här gör du: Skydda laminatyten med maskeringstejp av papper, fäst tejpens ca 1 mm från kantlisten. Slipa försiktigt kantens yta med ett fint sandpapper, var försiktig så att du inte slipar på laminatyten. Applicera ett nytt skikt klarlack, låt lacken överlappa ca 1 millimeter in på laminatet.

Bänkskivor av trä

Använd ett mildt rengöringsmedel utan slipmedel. Starka rengöringsmedel förstör oljans impregnerande effekt. Rengöringsmedel som innehåller slipmedel sliter ner vaxade ytor. För att kontrollera om bänkskivan behöver behandlas kan du göra följande dropptest: Håll några droppar vatten på bänkskivan. Om ytan är mättad av oljan kommer vattnet att stanna kvar som en pärla på ytan. Om träytan absorberar vattnet behöver den behandlas. Tänk på att bänkskivor som utsätts för starkt ljus eller värme behöver behandlas oftare.

Ändrätet på bänkskivor i trä med underlimmad diskbank behöver ett extra skydd. Annars är risken stor att vatten tränger in i skivan, vilket kan leda till sprickor och att ytan förstörs. Kontrollera den vaxade eller oljade ytan regelbundet.

Behandling med linolja

Vi rekommenderar kallpressad linolja för bästa resultat: E11300000265 - Care kit solid wood oil

En bänkskiva bör behandlas innan den monteras. Rengör alla sidor med en luddfri bomullstrasa. Slipa bänken om den har

fläckar som inte går att torka bort. Putsa i träådringens riktning med sandpapper och slipkloss. Använd sandpapper med kornstorlek 180 och därefter slipsvamp för att få bort de fibrer som reser sig när bänkskivan blir fuktig. Montera bänkskivan och applicera ett tunt lager olja på alla synliga ytor. Gnid in oljan i bänkskivan med slipsvampen, arbeta alltid i träådringens riktning. Vänta fem minuter. Lägg på mer olja om det finns torra fläckar. Låt skivan vila i max 30 min. Torka bänkskivan helt torr med en luddfri trasa. All olja måste torkas upp eftersom intorkad olja bildar en seg hinna som är svår att få bort. Bänkskivan får inte utsättas för vatten under de närmaste 8 timmarna efter behandlingen. Lägg märke till att skivans yta blir blank av behandlingen. Om du vill ha en matt yta kan du putsa den litet lätt när oljan har torkat. En bänkskiva i trä bör inoljas regelbundet.

Viktigt: En trasa indränkt i linolja kan självantända. Blöt den därför i vatten och lägg den i en lufttät påsen innan du kastar den.

Bänkskivor som behandlats med vaxolja

Vi rekommenderar vitpigmenterad vaxolja: E11300000465 - Care kit solid wood white wax

Om bänkskivan var behandlad med vaxolja när den levererades har den ett bra skydd. Om ytan skadas eller mister sitt ursprungliga utseende kan du behandla den på följande sätt: Slipa hela skivan med ett fint sandpapper med kornstorlek 240-320. Det är viktigt att du slipar hela skivan. Om du bara slipar den skadade delen blir ytan ojämn och med tiden kommer det att synas att skivan bara har behandlats på vissa ställen. Torka av skivan efter slipningen och stryk på olja med pensel eller roller. Torka bort överflödiga olja efter några minuter med en trasa. En strykning räcker. Låt torka i minst 16 timmar. För en extra fin och slät yta, applicera olja en gång till. Upprepa behandlingen vid behov. Vaxolja har en härdningstid på ca 8-10 dagar. Under den perioden är det viktigt att inte lägga tunga föremål på skivan som kan skada eller repa den.

Viktigt: Tänk på att penseln eller rollern kan självantända. Skölj dem i vatten och lägg dem i en lufttät påse innan du kastar dem.

Bänkskivor som behandlats med hårdvaxolja

Vi rekommenderar: E11300000365 - Care kit solid wood Osmo wax

Om skivan skadats eller repats kan du slipa den med sandpapper med kornstorlek 320 eller slipsvampen som medföljer. Applicera rikligt med olja i fiberriktningen med pensel, roller eller trasa. Torka bort överflödiga olja efter några minuter med en trasa. Hårdvaxolja härdar efter ca 14 dagar. Under den perioden är det viktigt att inte lägga tunga föremål på skivan som kan skada eller repa den.

Avonite

För att undvika repor bör du alltid använda skärbräda. Skär aldrig med kniv eller annat vasst redskap direkt på bänkskivan. Placera inga heta föremål såsom stekpannor eller grytor direkt på bänkskivan, använd alltid grytunderlägg. Bänkskivor i mörka färger behöver mer vård för att förhindra synliga repor än bänkskivor i ljusa färger. Detta beror på att repor syns bättre på mörka ytor. Använd underlägg under koppar med heta drycker och undvik att dra föremål över bänkskivan. Torka av skivan med en fuktig trasa och diskmedel efter användning. Rengör hela ytan noggrant då och då så håller du skivan fri från fläckar och återställer dess lyster. Använd ett antistatiskt rengöringsmedel eller ett rengöringsmedel för bänkskivor.

Vi rekommenderar: E11000090875 - Solid Surface worktop cleaner

Fläckborttagning: Lätta repor, intorkade fläckar och mindre skador kan behandlas med ett slipande rengöringsmedel. Kraftigt smutsade ytor och repor kan avlägsnas med ompolering. Använd ett vått eller torrt sandpapper med kornstorlek 320-400 eller den grova sidan på en disksvamp. Avsluta varje slipning med en cirkelrörelse. Torka bort slipdammet innan du byter till ett finare sandpapper. Ett exempel på ett slipande rengöringsmedel är E11000090475 - Solid Surface Rejuvenate. Följ instruktionerna på förpackningen.

Bänkskivor i sten

Rengör skivan med en fuktig trasa och ett rengöringsmedel avsett för bänkskivor i sten. Placera aldrig heta föremål direkt på bänkskivan, använd alltid grytunderlägg. Underhållet blir mycket lättare om du aldrig låter fläckar från t.ex. te, kaffe, vin, olja eller andra ämnen torka in, utan istället torkar av skivan direkt. Använd ett rengöringsmedel som är avsett för stenmaterial och har ett pH-värde på 4-10, helst neutralt (pH7). OBS! Bänkskivor av marmor ska rengöras med ett neutralt eller svagt alkaliskt rengöringsmedel, pH7-10.

Sten är ett poröst material, de kan därför missfärgas av en mängd olika råvaror såsom rödbeta, blåbär, hallon med flera. Förutom missfärgningar kan syra rika råvaror orsaka oönskade matta fläckar på bänkskivans yta, bland dessa finns citron och lime. Lägg därför alltid denna typ av produkt på skärbräda när de skall beredas.

Vi rekommenderar: E11000090775 - Granite & Quartz daily cleaner

Kvarts

Kvartskomposit är ett stenmaterial som består av 93 % naturmaterial och 7 % färgpigment och bindemedel. För daglig rengöring, se anvisningarna för bänkskivor av sten.

Fläckborttagning: Undvik att använda kemikalier och etsande medel på kvartsskivor. Torka upp utspillda vätskor med hushållspapper och skölj fläcken med vatten innan du torkar av skivan. För borttagning av svåra fläckar, använd ett rengöringsmedel som är avsett för kvartskompositivskivor. Efter applicering av rengöringsmedlet, torka av med en fuktig trasa.

Granit

Granit är 100 % naturligt material som är slitstarkt och lätt att hålla rent. Alla granitbänkskivor är behandlade med ett speciellt impregneringsmedel. Bänkskivor av stenmaterial är mycket värmebeständiga och passar därför bra i kök. Om skivan sköts väl kan den behålla sin glans i flera decennier. Natursten kan ha svaga punkter, använd därför alltid grytunderlägg under heta grytor och kastruller. För daglig rengöring, se skötselanvisningarna bänkskivor av stenmaterial.

Fläckborttagning: Hur känslig en granitskiva är för fläckar varierar. Fläckar bör tas bort omedelbart för att undvika att de sprider sig i stenen. Börja med att suga upp vätskan med hushållspapper eller en torr trasa. Bearbeta därefter fläcken med en fuktig trasa och vatten. Avsluta fläckborttagningen med en blandning av vatten och ett rengöringsmedel med ett pH-värde under 7.

Marmor

Marmor är ett naturmaterial vars färger och mönster kan variera. Marmor är uppbyggt av mjuka mineraler och är mycket känsligt mot produkter med lågt pH-värde (sura). Marmorskivor är därför behandlade med impregneringsmedel. Beroende på användning och slitage bör marmorskivan behandlas med ett impregneringsmedel särskilt avsett för marmor minst en gång om året. För daglig rengöring, se anvisningarna för bänkskivor av stenmaterial.

Marmor är ett känsligt material, rengöring med stålull, polerande rengöringsmedel eller till och med en smutsig mikrofibertrasa kan ge mikroskopiska skador på ytan. En marmorskiva kan även skadas av sura rengöringsmedel (pH1-6). Andra sura vätskor som vin och ättika kan också skada den polerade ytan i form av matta, etsade fläckar.

Fläckborttagning: Marmor är känsligt mot sura produkter som vin och ättika. Även vardagsprodukter som kaffe, te och oljor kan orsaka fläckar. Det porösa materialet kräver omvårdnad och bör regelbundet behandlas med en skyddande impregnering för att förhindra att smuts och vätskor tränger in. Impregneringen bör utföras minst en gång om året. Fläckar bör tas bort omedelbart för att undvika att de sprider sig i stenen. Börja med att suga upp vätskan med hushållspapper eller en torr trasa. Bearbeta därefter fläcken med en fuktig trasa och vatten. Avsluta fläckborttagningen med en blandning av vatten och rengöringsmedel. OBS! Använd endast neutrala eller alkaliska rengöringsmedel på marmor, pH 7–10.

Diskbänkar

Diskbänkar i rostfritt stål

Rengör diskbänken med en mjuk, fuktig trasa och ett mildt diskmedel utan slipmedel. Använd inte skurpulver, stålull, hårda eller skarpa verktyg som kan repa den rostfria stålytan. Missfärgningar kan tas bort med specialprodukter som finns i de flesta livsmedelsbutiker. Ytrost kan förekomma även på rostfritt stål och tas enklast bort med ett slipande rengöringsmedel som t.ex. JIF.

Torka diskhon torr och låt inte vatten bli stående på diskbänken så undviker du att rostfläckar bildas. Lägg inte metallföremål som knivar eller konservburkar i diskvattnet och undvik att lägga grytor och stekpannor av gjutjärn i diskhon.

Diskho med flat botten

I en diskho med flat botten kan vara svår att tömma fullständigt. I så fall bör diskhons botten torkas torr efter användning.

Diskbänkar i Silgranit

Det dagliga underhållet är enkelt, använd en vanlig skursvamp med lite diskmedel om diskhon är smutsig. En diskbänk i silgranit bör även avkalkas regelbundet med ättika (7 %). Värm upp ättikan, håll den i diskhon och låt den verka i några minuter. Skölj sedan med rikligt med vatten. Vid kraftiga kalkavlagringar, låt ättikan verka längre, ca 2-3 timmar. Diskbänkar bör torkas av med en fuktig trasa eller handduk efter användning för att minska risken för missfärgningar och liknande.

Diskbänkar i Avonite

Torka av alla ytor med en trasa och tvål direkt efter användning. Om en fläck har torkat kan det behövas ett lätt slipande rengöringsmedel. För att ytan ska behålla sin glans rekommenderas regelbunden rengöring med ett antistatiskt glasrengöringsmedel eller ett rengöringsmedel för bänkskivor. För att förhindra spänningssprickor i diskhon bör du ha kallt vatten rinnande när du häller ut kokande vatten i din diskho.

För mer detaljerad beskrivning, läs underlaget som levererats tillsammans med diskhon.

Köksblandare

Köksblandare skall torkas av regelbundet för att hållas bästa skick. För mer detaljerad beskrivning bör du följa de anvisningar som levereras tillsammans med köksblandaren.

Alle materialer har behov for den korrekte vedligeholdelse, og derfor er det vigtigt at følge de angivne råd om brug og vedligeholdelse. Du forlænger køkkenets levetid ved at holde det i bedst mulig stand.

Skabe og fronter

Sørg for at efterspænde alle skruer efter at have benyttet køkkenet i noe tid, så det holder sig stabilt i mange år fremover. Rengør skabe, døre, fronter, hylder og andre træoverflader med en blød og let fugtig klud. Ved behov kan du bruge et mildt rengøringsmiddel, men brug kun rengøringsmidler, der er beregnet til materialet. Undgå rengøringsmidler, der indeholder ammoniak, alkohol samt blege- og slibemidler. Tør efter med en ren og tør klud. Fjern hurtigt alle typer smuds og snavs for at undgå misfarvning. Husk også at aftørre undersiden af dør- og bordpladekanter. Placér ikke maskiner, der afgiver damp – som elkedel eller kaffemaskine – direkte under låger og skabe. Træ er et naturmateriale, der varierer i farve og struktur. Farven på træværk ændres med tiden på grund af lyseksponering. Det gælder også lakerede overflader.

Bordplader

Generelt gælder følgende for bordplader:

- Læs omhyggeligt monteringsvejledningen, der følger med bordpladen.
- Overbelast aldrig bordpladen. Overbelastning kan føre til brud og sprækker. Maksimal belastning er 50 kg pr. m². Man må aldrig stå eller sidde på bordpladen.
- Brug altid skærebræt, når du skal skære, hakke eller lave mad.
- Undgå at sætte varme gryder og stegepander direkte på bordpladen. Brug altid bordskåner.
- Lad aldrig vand ligge tilbage på bordpladen. Hvis du efterlader vand på bordpladen efter brug kan det resultere i at vandet kan trænge ned i skabene gennem kanter og samlinger. Selv damp kan ødelægge bordpladerne og få kantlister til at løsne sig.
- Åbn ikke opvaskemaskinen, lige så snart den er færdig. Varme og damp fra opvaskemaskinen kan skade bordpladen.

Laminat/kompaktlaminat

Laminatplader kan rengøres med rengøringsmidler uden slibemidler som opvaskemiddel, sæbe og rent, varmt vand. Vedligeholdelsen bliver meget lettere, hvis du aldrig lader pletter fra f.eks. koncentreret frugtjuice, rødbedesaft, te, kaffe, vin, stærke blegemidler eller olie tørre ind, men fjerner dem, lige så snart de opstår. Brug aldrig skuremiddel, ståluld, nylonsvamp eller lignende, da de kan lave ridser i overfladen. Er der brug for mere grundig rengøring, kan du bruge sprit, fortynder eller acetone uden olie. Efter den type rengøring skal overfladen vaskes med opvaskemiddel og derefter vand. Bemærk, at kantlisterne ikke tåler stærke rengøringsmidler som acetone eller fortynder. Undgå at placere maskiner, der afgiver varme/damp, direkte ovenpå samlinger på bordpladen.

Kantlister på laminatbordplader

Samtlige kantlister kan rengøres med en let fugtig klud og lunkent vand. Kantlister i træ er følsomme over for slag og stød, da vand i givet fald kan trænge ind og skade listen. Derfor kan du blive nødt til at lakere dine lister igen. Husk først at beskytte laminatoverfladen med malertape af papir, fast tape eller lignende cirka 1 mm fra kantlisten. Slib forsigtigt kantens overflade med finkornet sandpapir, og pas på laminatet. Påfør et nyt lag klar lak. Lad lakken overlape cirka 1 millimeter ind på laminatet.

Bordplader i træ

Brug milde rengøringsmidler uden slibemidler. Fedtopløsende rengøringsmidler ødelægger oliens imprægnerende effekt. Rengøringsmidler, der indeholder slibemidler, slider på voksbehandlede bordplader. Du kan udføre en dråbetest for at tjekke, om din bordplade har brug for en behandling. Lad nogle dråber vand dryppe ned på bordpladen. Hvis den er mættet, vil de danne perler. Hvis vandet absorberes i træet, trænger bordpladen til en behandling. Husk, at bordplader, der udsættes for stærkt lys eller varme, har brug for hyppigere behandlinger. Hvis træbordpladen har underlimet vask, har endetræet ved vasken behov for ekstra behandlinger. Ellers er der risiko for, at bordpladen optager vand og får skader, der kan give sprækker og ændringer i udseendet. Kontrollér gerne voks- eller olieoverfladen en gang om måneden efter de indledende behandlinger.

Linoliebehandling

Vi anbefaler koldpresset linolie for det bedste resultat: E11300000265 - Care kit solid wood oil

Bordpladen skal behandles før montering. Rengør alle sider af bordpladen med fnugfri bomuldsklud. Slib pladen, hvis den har pletter, der ikke kan tørres væk. Arbejd altid i træets længderetning med sandpapir og slibeklods. Brug kornstørrelse 180 og derefter slibesvamp for at fjerne den fiberrejsning, der kan forekomme ved fugtning af bordpladen.

Montér bordpladerne, og påfør et tyndt lag olie på pladens synlige sider. Slib olien ind i bordpladen ved hjælp af slibesvampen. Arbejd altid i bordpladens længderetning. Vent fem minutter. Påfør mere olie, hvis der dannes tørre pletter. Lad pladen hvile i højst 30 min. Tør bordpladen helt tør med en fnugfri klud. Al olie skal tørres op, da indtørret olie får en sej overflade, der er svær at fjerne. Pladen må ikke udsættes for vand de første otte timer efter behandlingen. Bemærk, at bordpladens overflade bliver blank af behandlingen. Ønsker du en mat overflade, kan pladen slibes let, efter at olien er tørret. Bordpladen har brug for regelmæssige behandlinger.

Vigtigt: Den klud, du har brugt, kan selvantænde. Læg den derfor i blød efter brug, og kom den i en lufttæt pose, før du smider den ud.

Voksoliebehandlede bordplader

Vi anbefaler hvidpigmenteret voksolie: E11300000465 - Care kit solid wood white wax

Vi anbefaler hvidpigmenteret voksolie: E11300000465 - Care kit solid wood white wax

Hvis din bordplade er behandlet med voksolie, har den allerede en god beskyttelse ved levering. Den skal bare behandles med voksolie, hvis den bliver slidt, eller hvis der opstår en skade. Hvis bordpladens overflade får en skade, eller hvis pladen mister sit oprindelige udseende, kan du behandle overfladen: Slib hele bordpladen med et fint sandpapir med kornstørrelse 240-320. Det er nødvendigt at slibe hele overfladen på bordpladen. Hvis du kun sliber den skadede del, får du en ujævn overflade, og med tiden bliver det synligt, at pladen er blevet repareret. Tør pladen fri for spåner. Ét lag olie er nok, og du påfører det med pensel eller rulle. Overflødig olie fjernes efter nogle minutter med en klud. Lad pladen tørre i mindst 16 timer. Hvis du ønsker en ekstra fin og plan overflade, kan du påføre et nyt lag efter tørretiden. Gentag behandlingen ved behov. Voksolie har en hærdningstid på omkring 8-10 dage. I den periode er det vigtigt ikke at lægge tunge ting på bordpladen, der kan skade eller ridse den.

Vigtigt: Penslen eller rullen, du har brugt, kan selvantænde. Læg den derfor i blød efter brug, og kom den i en lufttæt pose, før du smider den ud.

Hårdvoksede bordplader

Vi anbefaler OSMO-voks: E11300000365 - Care kit solid wood Osmo wax

Ved en opstået skade eller ridse kan du slibe bordpladen med sandpapir med kornstørrelse 320 eller med den medfølgende slibesvamp. Påfør rigelig olie i træfibrenes retning på bordpladen med pensel, rulle eller klud. Overflødig olie fjernes efter nogle minutter med en klud. Hårdvoksolien skal bruge cirka 14 dage til at hærde, og i den periode er det vigtigt ikke at lægge tunge ting på bordpladen, der kan skade eller ridse den.

Avonite

For at undgå skader på bordpladen må du ikke hakke eller skære direkte på overfladen, men bør altid bruge skærebræt. Stil aldrig gryder og stegepander direkte på bordpladen – brug bordskåner. Bordplader i mørke farver har for mere behandling for at forhindre synlige ridser. Det er fordi, ridser er mere synlige på mørke bordplader end på lyse. Brug en bordskåner under kopper med varme drikke, og undgå at trække genstande hen over overfladen. Aftør alle brugte områder med klud og sæbevand lige efter brug. For at holde overfladen blank og fri for pletter anbefaler vi regelmæssig rengøring med antistatiske rengøringsmidler eller med rengøringsmiddel til bordplader.

Vi anbefaler: E11000090875 - Solid Surface worktop cleaner

Pletfjernelse: Overfladiske ridser, indtørrede pletter og mindre skader kan behandles med slibende rengøringsmidler. Hvis det ikke er nok, kan du bruge vådt eller tørt sandpapir med kornstørrelse 320-400 eller den grove siden af en opvaskesvamp. Afslut hver gang med en cirkulær bevægelse. Tør alt støv væk, før du skifter til et finere papir. Et eksempel på slibende rengøringsmiddel er Solid Surface Rejuvenate (E11000090475). Følg brugsanvisningen på pakken.

Bordplader i sten

Bordpladen rengøres med en fugtig klud og rengøringsmiddel, der er tilpasset sten. Brug altid bordskåner, når du sætter varme materialer på bordpladen. Vedligeholdelsen bliver meget nemmere, hvis du aldrig lader pletter fra f.eks. te, kaffe, vin, olie eller andre farveholdige midler tørre ind, men fjerner dem, lige så snart de opstår. Brug et rengøringsmiddel, der er beregnet til stenmaterialer og har en pH på 4-10 og helst neutral (pH7). OBS! Til bordplader af marmor må du kun bruge neutrale eller svagt alkaliske rengøringsmidler pH7-10.

Sten er et porøst materiale og kan derfor misfarves af en række forskellige fødevarer som f.eks. rødbeder, blåbær, hindbær og mange andre. Udover misfarvning kan sure fødevarer som citron og lime forårsage uønskede matte pletter på bordpladeoverfladen. Derfor skal du altid placere denne type fødevarer på et skærebræt, når de skal tilberedes.

Vi anbefaler: E11000090775 - Granite & Quartz daily cleaner

Kvarts

Kvartskomposit er et 93 % naturligt materiale, mens de resterende 7 % består af farvepigmenter og bindemiddel. Daglig rengøring: Se instruktionerne for bordplader af stenmaterialer.

Pletfjernelse: Undgå kemikalier og ætsende midler på kvartsbordplader. Fjern spildte væsker med køkkenrulle og derefter

med vand, før du til sidst aftørre bordpladen. Ved fjernelse af vanskeligere pletter anbefales rengøringsmidler, der er specielt beregnet til kvartskompositplader. Efter påføring af rengøringsmiddel vasker du overfladen en gang til med lunkent vand og tørre efter.

Granit

Granit er et 100 % naturligt og slidstærkt materiale, der er let at holde vedlige. Alle granitbordplader er behandlet med et specielt imprægneringsmiddel. Granitbordplader er velegnede til køkkener på grund af deres varmebestandige egenskaber, og så beholder de deres polerede glans i flere årtier med korrekt vedligeholdelse. Natursten kan have områder med svagere punkter, brug derfor altid bordskåner under varmt køkkenudstyr. Daglig rengøring: Se instruktionerne for bordplader af stenmaterialer.

Pletfjernelse: Stenpladers følsomhed over for pletter varierer. Pletter bør fjernes hurtigt for at forhindre spredning i stenmaterialet. Prøv først at fjerne pletten med køkkenrulle eller en absorberende klud. Derefter kan du bearbejde pletten med en fugtig klud og vand. Som sidste mulighed kan du bruge en blanding af vand og rengøringsmiddel med en pH-værdi under 7.

Marmor

Marmor er et 100 % naturmateriale med unikke farver og mønstre. Marmor består af blødere mineraler og er yderst følsomt over for syre indholdige produkter. Nye marmorplader er behandlet med imprægneringsmiddel. Alt efter brug og slitage bør marmorpladen behandles med et særligt imprægneringsmiddel til marmor mindst én gang årligt. Daglig rengøring: Se instruktionerne for bordplader af stenmaterialer.

Marmor er et sensitivt materiale, hvor mikroskopiske skader kan opstå ved brug af for eksempel stålvamp, en snavset mikrofiberklud eller polerende rengøringsmidler. Bordpladen kan få syreskader af syre indholdige rengøringsmidler (pH 1-6). Andre syrlige væsker som vin og eddike kan også skade marmor materialets overflade. Det viser sig ved, at en poleret marmoroverflade kan få matte, ætsende pletter.

Pletfjernelse: Marmor er følsom over for syrlige produkter som vin og eddike. Selv dagligdags produkter som kaffe, te og olier kan forårsage pletter. Det porøse materiale kræver opmærksomhed og beskyttelse med regelmæssig imprægnering af bordpladen for at hindre, at smuds og væske trænger ind. Imprægneringen bør udføres mindst én gang om året. Pletter bør fjernes hurtigt for at undgå, at de spreder sig i stenen. Prøv først at fjerne pletten med køkkenrulle eller en absorberende klud. Derefter kan du bearbejde pletten med en fugtig klud og vand. Endelig kan du bruge en blanding af vand og rengøringsmiddel. OBS! Til bordplader af marmor benyttes udelukkende neutrale eller alkaliske rengøringsmidler med pH 7-10.

Køkkenvaske

Køkkenvaske af rustfrit stål

Rengør køkkenvasken med en blød, fugtig klud og sæbe eller et mildt opvaskemiddel uden slibemiddel. Brug ikke skurepulver, ståluld og hårde eller skarpe værktøjer, der kan lave ridser i den rustfrie stål overflade. Hvis vasken misfarves, kan den rengøres med specialprodukter, der fås i dagligvarehandlen. Der kan forekomme overfladerust på rustfrit stål, og det fjernes lettest ved hjælp af slibende rengøringsmidler som JIF.

Undgå overfladerust ved at tørre vasken, og undgå at lade vand ligge på overfladen. Lad ikke metalgenstande som knive og konservesdåser blive liggende i en våd vask, og undgå også at sætte støbejernsgryder og -stegepander i vasken.

Køkkenvaske med flad bund

I fladbundede køkkenvaske kan det være svært at få vandet til at løbe ud, og de skal derfor tørres efter, så bunden kan blive tør efter brug.

Køkkenvaske af Silgranit

Daglig vedligeholdelse er enkel: Brug en almindelig skuresvamp med lidt opvaskemiddel, hvis køkkenvasken er beskidt. Husk at foretage en regelmæssig afkalkning af køkkenvasken med klar eddike (7 %). Varm eddiken op, før den hældes i vasken, og lad den stå i vasken i nogle minutter. Skyl derefter af med en rigelige mængde vand. Hvis der er kraftige kalkaflejringer, kan du lade eddiken virke meget længere, cirka 2-3 timer. Køkkenvaske af Silgranit bør tørres af med en fugtig klud eller et viskestykke efter brug for at reducere risikoen for misfarvning og lignende.

Køkkenvaske af Avonite

Aftør alle overflader med klud og sæbevand umiddelbart efter brug. Er en plet tørret ind, kan et finslibende rengøringsmiddel være nødvendigt. For at bevare overfladen glansfuld og fri for pletter anbefaler vi regelmæssig rengøring med antistatiske glasrengøringsmidler eller rengøringsmidler til bordplader. For at undgå spændingsrevner i køkkenvasken bør du have koldt vand løbende fra hanen, når du hælder kogende vand fra en gryde ud i vasken.

For uddybende beskrivelse henviser vi til instruktionerne der følger med til vasken.

Blandingsbatteri

Blandingsbatteriet skal aftørres regelmæssigt for at bibeholde den flotte overflade. For nærmere beskrivelse henviser vi til instruktionerne der medfølger blandingsbatteriet.

Alle materialer kan ødelegges, det er derfor viktig å følge de oppgitte rådene om bruk og vedlikehold. Da forlenger du levetiden til kjøkkenet ved å holde det i best mulig stand.

Skrog og fronter

Pass på å etterstramme samtlige skruer etter en tids bruk slik at kjøkkenet ditt holder seg stabilt i mange år fremover. Rengjør skapstammer, dører, skuffefronter, hyller og andre treoverflater med en myk, lett fuktig klut. Ved behov kan et mildt rengjøringsmiddel brukes, men bruk kun rengjøringsmidler som er beregnet til materialet. Unngå rengjøringsmidler som inneholder ammoniakk, alkohol og bleke- eller slipemidler. Tørk over med ren og tørr klut. Tørk raskt bort alle typer søl for å unngå misfarging. Ikke glem å tørke av undersiden av dør- og benkeplatekanter. Unngå å plassere maskiner som avgir damp, som vannkoker eller kaffetrakter, direkte under dører og skapstammer. Tre er et naturmateriale som varierer i farge og struktur. Fargen på treverket endres med tiden, det gjelder også lakkerte overflater grunnet lyseksponering.

Benkeplater

Generelt gjelder følgende for benkeplater:

- Les nøye gjennom monteringsanvisningene som følger med benkeplaten.
- Overbelast aldri benkeplaten, overbelastning kan føre til brudd og sprekker. Maksimal belastning er 50 kg per m². Man må aldri stå eller sitte på benkeplaten.
- Bruk alltid skjærefjøl når du skal skjære, hakke eller lage mat.
- Unngå å sette varme gryter og stekepanner direkte på benkeplaten. Bruk alltid bordskåner.
- La aldri vann ligge igjen på benkeplaten. Vannet kan trenge inn i stammen ved skjøter og kanter. Selv damp kan ødelegge benkeplatene og få kantlistene til å løsne.
- Ikke åpne oppvaskmaskinen med en gang den er ferdig. Varme og damp fra oppvaskmaskinen kan skade benkeplaten.

Laminat/kompaktlaminat

Laminatplater kan rengjøres med rengjøringsmidler uten slipemidler, f.eks. oppvaskmiddel og varmt vann. Vedlikeholdet blir mye enklere om du aldri lar flekker fra f.eks. konsentrert fruktjuice, rødbetesaft, te, kaffe, vin, sterke blekemidler eller olje tørke inn, men fjerner dem med en gang de oppstår. Benytt aldri skuremiddel, stålull, nylonsvamp eller liknende da de kan lage riper på overflaten. Om mer grundig rengjøring behøves, kan du bruke rødsprit, tynner eller Aceton uten olje. Etter denne typen rengjøring skal overflaten vaskes med oppvaskmiddel og deretter vann. Merk at kantlistene ikke tåler sterke rengjøringsmidler som Aceton og tynner. Unngå å plassere maskiner som avgir varme/damp direkte over skjøten på benkeplaten.

Kantlister på laminatbenkeplater

Samtlige kantlister kan rengjøres med lett fuktet klut og lunkent vann. Kantlister i tre er følsomme for slag- og støtskader da vann kan trenge inn og skade kantlisten. Derfor kan du behøve å lakke kantlistene på nytt. Gjør dette ved først å beskytte laminatoverflaten med maskeringsteip av papir, fest teipen ca. 1 mm fra kantlisten. Slip kantens overflate forsiktig med finkornet sandpapir, og pass på laminatet. Påfør nytt lag av klarlakk, la lakken overlappe ca. 1 millimeter inn på laminatet.

Benkeplater i treverk

Bruk milde rengjøringsmidler uten slipemidler. Fettløselige rengjøringsmidler ødelegger oljens impregnerende effekt. Rengjøringsmidler som inneholder slipemidler sliter ned voksede benkeoverflater. For å sjekke om benkeplaten din behøver behandling kan du utføre en dråpetest. Drypp noen dråper vann på benkeplaten, hvis benkeplaten er mettet vil det dannes perler. Hvis vannet absorberes inn i treet trenger platen behandling. Husk at benkeplater som utsettes for sterkt lys eller varme trenger hyppigere behandling.

Hvis treplaten har en underlimt vask har endetreet ved vasken behov for ekstra behandling. Ellers er sjansen stor for at benkeplaten tar opp vann, og får skader som kan føre til sprekker og forandret utseende. Kontroller voks- eller oljeoverflaten gjerne en gang i måneden etter innledende behandling.

Linoljebehandling

Vi anbefaler kaldpresset linolje for best resultat: E11300000265 - Care kit solid wood oil

Benkeplaten må behandles før montering. Rengjør alle sidene til benkeplaten med lofri bomullsklut. Slip benken om den har flekker som ikke kan tørkes bort, og arbeid alltid i treet lengderetning med sandpapir og slipekloss. Bruk kornstørrelse

180 og deretter slipesvamp for å fjerne fiberreisning som forekommer ved fukting av benkeplaten. Monter benkeplatene og påfør et tynt lag olje på benkens synlige sider. Slip oljen inn i benken ved hjelp av slipesvampen, arbeid alltid i benkeplatenes lengderetning. Vent fem minutter. Påfør mer olje om det dannes tørre flekker. La platen hvile i maks 30 min. Tørk benkeplaten helt tørr med en lofri klut. All olje må tørkes opp da inntørket olje får en seig overflate som er vanskelig å fjerne. Benken må ikke utsettes for vann de nærmeste åtte timene etter behandling. Merk at benkeplatenes overflate blir blank av behandlingen. Ønsker du en matt overflate, kan overflaten slipes lett etter at oljen har tørket. Benkeplaten behøver regelmessig behandling.

Viktig: Kluten du brukte kan selvantenne. Bløtlegg den derfor i vann og putt den i en lufttett pose før du kaster den.

Voksoljebehandlede benkeplater

Vi anbefaler hvitpigmentert voksolje: E11300000465 - Care kit solid wood white wax

Om benkeplaten din er behandlet med voksolje har platen en god beskyttelse når den leveres. Den skal bare behandles med voksolje om den blir slitt eller en skade oppstår. Om overflaten til platen skades, eller om platen mister sitt opprinnelige utseende kan man behandle overflaten: Slip hele benkeplaten med et fint sandpapir med kornstørrelse 240-320. Det er nødvendig å slipe hele platenes overflate. Om du bare sliper den skadede delen får du en ujevn overflate og med tiden kommer det å bli synlig at platen har blitt reparert. Tørk fri for spon. Ett lag med olje er tilstrekkelig, og påføres med pensel eller rulle. Tørk benkeplaten helt tørr med en lofri klut. La platen tørke i minst 16 timer. For ekstra fin og slett overflate kan et nytt lag påføres etter tørketiden. Gjenta behandlingen ved behov. Voksolje har en herdingstid på rundt 8-10 dager, i denne perioden er det viktig å ikke legge tunge ting på platen som kan skade eller ripe den.

Viktig: Penselen eller rullen du brukte kan selvantenne. Bløtlegg de derfor i vann og putt i en lufttett pose før du kaster dem.

Hardvoksede benkeplater

Vi anbefaler OSMO-voks: E11300000365 - Care kit solid wood Osmo wax

Ved oppstått skade eller ripe kan du slipe benkeplaten med sandpapir med kornstørrelse 320, eller slipesvampen som medfølger. Oljen påføres rikelig i trefibrenes retning på benkeplaten med pensel, rulle eller klut. Overflødig olje tas bort etter noen minutter med en klut. Hardvoksoljen behøver ca. 14 dager til å herde, og i denne perioden er det viktig å ikke legge tunge ting på platen som kan skade eller ripe den.

Avonite

For å unngå skader på benkeplaten må du unngå å hakke eller skjære direkte på overflaten, og benytte skjærefjøl. Sett aldri stekepanne og gryter direkte på overflaten, bruk bordskåner. Benkeplater med mørke farger trenger mer behandling for å forhindre synlige riper. Dette fordi riper er mer synlig på mørke benkeplater enn lyse. Bruk varmebrikke under kopper med varm drikke, og unngå å dra gjenstander over overflaten. Tørk av alle brukte områder med klut og såpevann rett etter bruk. For å holde overflaten glanset og fri for flekker anbefaler vi regelmessig rengjøring med antistatiske rengjøringsmidler, eller rengjøringsmiddel for benkeplater.

Vi anbefaler: E11000090875 - Solid Surface worktop cleaner

Flekkfjerning: Overflatiske riper, inntørkede flekker og mindre skader kan behandles med slipende rengjøringsmiddel. Om dette ikke er nok brukes et vått eller tørt sandpapir med kornstørrelse 320-400, eller den grove siden på en oppvasksvamp. Avslutt hver gang med en sirkulær bevegelse. Tørk vekk alt støv før du bytter til et finere papir. Et eksempel på slipende rengjøringsmiddel er Solid Surface Rejuvenate (E11000090075). Følg bruksanvisningen på pakningen.

Benkeplater i stein

Benkeplaten rengjøres med fuktig klut og rengjøringsmiddel tilpasset stein. Bruk alltid bordskåner når du setter varme materialer på benkeplaten. Vedlikeholdet blir mye enklere om du aldri lar flekker fra f.eks. te, kaffe, vin, olje eller andre fargeholdige midler tørke inn, men fjerner dem med en gang de oppstår. Bruk et rengjøringsmiddel som er beregnet til steinmateriale og har en pH på 4-10 og helst nøytral (pH7). OBS! Til benkeplater av marmor brukes bare nøytrale eller svakt alkaliske rengjøringsmidler pH7-10.

Stein er et porøst materiale, og kan derfor misfarges av en rekke ulike råvarer som rødbeter, blåbær, bringebær og mange andre. I tillegg til misfarging kan syreholdige råvarer som sitron og lime forårsake uønskede matte flekker på benkeplatenes overflate. Legg derfor alltid denne typen råvarer på skjærebrett når de skal tilberedes.

Vi anbefaler: E11000090775 - Granite & Quartz daily cleaner

Kvarts

Kvartskompositt er et 93 % naturlig materiale, mens de resterende 7% består av fargepigment og bindemiddel. For daglig rengjøring se instruksjoner for benkeplater av steinmateriale.

Flekkfjerning: Unngå kjemikalier og etsende midler på kvartsplater. Tørk bort sølte væsker med tørkepapir, deretter med vann før du tørker av platen. Ved fjerning av vanskeligere flekker anbefales rengjøringsmidler som er beregnet til kvartskomposittplater. Etter påføring av rengjøringsmiddel vasker du overflaten en gang til med lunket vann, og tørker over.

Granitt

Granitt er et 100 % naturlig, slitesterkt og lett vedlikeholdt materiale. Alle granittbenkeplater er behandlet med et spesielt impregneringsmiddel. Granittbenkeplater egner seg for kjøkkenet grunnet sine varmebestandige egenskaper og beholder sin polerte glans i flere tiår ved riktig vedlikehold. Naturstein kan ha områder med svakere punkter, bruk derfor alltid bordskåner under varme kjeler. For daglig rengjøring se instruksjoner for benkeplater av steinmateriale.

Flekkfjerning: Steinplatens følsomhet for flekker varierer. Flekker bør tas bort raskt for å hindre spredning i steinmaterialet. Forsøk først å suge opp flekken med tørkepapir eller absorberende klut. Etterpå bearbeider du flekken med fuktig klut og vann. Til slutt benytter du en blanding av vann og rengjøringsmiddel med pH-verdi under 7.

Marmor

Marmor er et 100 % naturmateriale med unik farge og mønster. Marmor er bygget opp av mykere mineraler, og er veldig sensitiv overfor sure produkter. Nye marmorplater er behandlet med impregneringsmiddel. Avhengig av bruk og slitasje bør marmorplaten behandles med et eget impregneringsmiddel for marmor minst en gang i året. For daglig rengjøring se instruksjoner for benkeplater av steinmateriale.

Marmor er et sensitivt materiale hvor mikroskopiske skader kan oppstå ved bruk av for eksempel stålsvamp, skitten mikrofiberklut eller polerende rengjøringsmidler. Benken kan få syreskader av sure rengjøringsmidler (pH1-6). Andre sure væsker som vin og eddik kan også skade marmorsteinens overflate. Dette viser seg ved at en polert marmoroverflate kan få matte, etsende flekker.

Flekkfjerning: Marmor er følsom overfor sure produkter som vin og eddik. Selv dagligdagse produkter som kaffe, te og oljer kan forårsake flekker. Det porøse materialet krever aktsomhet og beskyttelse med regelmessig impregnering av benkeplaten for å hindre at smuss og væsker trenger inn. Impregneringen bør utføres minst en gang i året. Flekker bør fjernes raskt for å unngå at de sprer seg i steinen. Forsøk først å suge opp flekken med tørkepapir eller absorberende klut. Etterpå bearbeider du flekken med fuktig klut og vann. Deretter benytter du en blanding av vann og rengjøringsmiddel. OBS! For benkeplater av marmor benyttes bare nøytrale eller alkaliske rengjøringsmidler med pH 7–10.

Oppvaskkummer

Oppvaskkummer av rustfritt stål

Rengjør oppvaskkummen med en myk, fuktig klut og såpe, eller et mildt oppvaskmiddel uten slipemiddel.

Bruk ikke skurepulver, stålull og harde eller skarpe verktøy som kan lage riper i den rustfrie ståloverflaten. Om vasken blir misfarget kan den rengjøres med spesialprodukter som fins i dagligvarebutikken. Overflaterust kan forekomme på rustfritt stål, men tas enklest bort ved hjelp av slipende rengjøringsmidler som JIF.

Unngå overflaterust ved å tørke kummen tørr, ikke la vann bli liggende på overflaten. Ikke legg igjen metallgjenstander som kniver eller hermetikkbokser i våt vask, og unngå å sette gryter og stekepanner i støpejern i oppvaskkummen.

Oppvaskkummer med flat bunn

For flatbunnede oppvaskkummer kan det være vanskelig å få vannet til å renne av, og disse må derfor tørkes for at bunnen skal bli tørr etter bruk.

Oppvaskkummer av Silgranit

Det daglige vedlikeholdet er enkelt, bruk en vanlig skuresvamp med litt oppvaskmiddel dersom oppvaskkummen er skitten. Tenkt på at man regelmessig avkalker oppvaskkummen med klar eddik (7 %). Varm eddiken før den helles i kummen, og la den stå i kummen noen minutter. Skyll deretter av med en rikelig mengde vann. Om det er kraftige kalkavlagringer la eddiken virke mye lengre, ca. 2-3 timer. Oppvaskkummer av Silgranit bør tørkes av med en fuktig klut eller håndkle etter bruk for å redusere risikoen for misfarging og liknende.

Oppvaskkummer av Avonite

Tørk av alle overflater med klut og såpevann direkte etter bruk. Om en flekk har tørket kan et finslipende rengjøringsmiddel være nødvendig. For å beholde overflaten glanset og fri for flekker anbefaler vi regelmessig rengjøring med antistatiske glassrengjøringsmidler, eller rengjøringsmiddel for benkeplater. For å unngå spenningssprekker i oppvaskkummen bør du ha kaldt vann rennende når du heller ut kokende vann fra gryte i oppvaskkummen.

For mer detaljert beskrivelse, les instruksjonene som følger med vasken.

Blandebatteri

Blandebatteriet må tørkes av regelmessig for å opprettholde en fin overflate. For nærmere beskrivelse, følg instruksjonene som følger med blandebatteriet.

Materiaalit voivat vaurioitua, joten on tärkeää noudattaa niiden käyttö- ja huolto-ohjeita. Näin keittiön käyttöikä pitenee ja se säilyy hyvässä kunnossa.

Rungot ja etusarjat

Kiristä kaikki ruuvit lyhyen käyttöajan jälkeen, jotta keittiö pysyy vakaana useiden vuosien ajan. Puhdista kaappien rungot ja ovet, laatikoiden etusarjat, hyllyt ja muut puupinnat pehmeällä, kostealla liinalla. Tarvittaessa voidaan käyttää mietoa, kyseiselle materiaalille tarkoitettua puhdistusainetta. Älä käytä puhdistusaineita, jotka sisältävät ammoniakkia, alkoholia tai valkaisu-/hankausaineita. Pyyhi kuivaksi puhtaalla ja kuivalla liinalla. Pyyhi roiskeet nopeasti värjäytymien välttämiseksi. Muista myös pyyhkiä kaappien ja työtasojen reunojen alapinnat. Älä sijoita suoraan kaappien ovien tai runkojen alle höyryä muodostavia kodinkoneita, kuten veden- tai kahvinkeitin.

Puu on luonnonmateriaali, jonka väri ja rakenne vaihtelevat. Puun väri muuttuu ajan myötä, ja tämä koskee myös lakattuja pintoja, jotka altistuvat valolle.

Työtasot

Työtasoja koskevat seuraavat ohjeet:

- Tutustu tarkasti työtason asennusohjeisiin.
- Älä aseta työtasolle liikaa painoa, jotta siihen ei synny vaurioita tai halkeamia. Työtason enimmäiskuormitus on 50 kg/m². Työtasolla ei saa seistä tai istua.
- Käytä aina leikkuulautaa, kun pilkot, hienonnat tai valmistat ruokaa.
- Älä aseta työtasolle kuumia kattiloita tai paistinpannuja. Käytä aina pannunalusia.
- Älä jätä työtasoa märäksi. Vesi voi tunkeutua runkoon liitoskohtien ja reunojen kautta. Myös höyry voi vahingoittaa työtasoa ja irrottaa reunalistat.
- Älä avaa astianpesukonetta heti, kun sen pesuohjelma on valmis. Astianpesukoneesta nouseva lämpö ja höyry voivat vahingoittaa työtasoa.

Laminaatti/kompaktilaminaatti

Laminaattipinnat voidaan puhdistaa puhdistusaineilla, jotka eivät sisällä hankausaineita, esimerkiksi astianpesuaineella tai saippualla ja puhtaalla, lämpimällä vedellä.

Puhtaanapito on huomattavasti helpompaa, jos mehu-, tee-, kahvi-, viini-, valkaisuaine- ja öljyroiskeet puhdistetaan pinnalta välittömästi ennen niiden kuivumista. Älä käytä puhdistukseen hankausaineita, teräsvillaa, puhdistussientä tai vastaavia, sillä ne voivat naarmuttaa pintaa. Perusteellisempaan puhdistukseen soveltuu denaturoitu sprii, tinneri tai öljytön aseton. Tällöin pinta tulee käsittelyn jälkeen pestä pesuaineella ja vielä sen jälkeen vedellä. Huomaa, että voimakkaat puhdistusaineet, kuten aseton ja tinneri, eivät sovellu reunalistojen puhdistukseen. Älä sijoita lämpöä tai höyryä muodostavia koneita suoraan työtason liitoksen päälle.

Laminaattityötasojen reunalistat

Kaikki reunalistat voidaan puhdistaa kostealla liinalla ja haalealla vedellä. Puiset reunalistat ovat herkkiä iskuille ja osumille, joiden jäljiltä vesi voi päästä tunkeutumaan listaan ja vaurioittaa sitä. Reunalistat voi olla tarpeen lakata uudestaan. Aloita lakkaaminen suojaamalla laminaatin pinta paperisella maalarinteipillä, joka kiinnitetään noin 1 mm:n päähän reunalistasta. Hio reunalistan pinta varovasti hienolla hiomapaperilla, varoen laminaattia. Levitä uusi kerros läpinäkyvää lakkaa niin, että lakkaa levittyy myös noin 1 mm:n levydeltä laminaatille.

Puiset työtasot

Puhdista puinen työtaso miedolla puhdistusaineella, joka ei sisällä hankausaineita. Rasvaa liuottavat puhdistusaineet tuhoavat öljyn vettä eristävän vaikutuksen. Hankausaineita sisältävät puhdistusaineet vahingoittavat vahattuina pintoja. Voit selvittää, kaipaako työtasosi pintakäsittelyä tekemällä ns. pisaratestin. Pudota työtasolle muutama tippa vettä. Jos työtaso on kyllästetty riittävän hyvin, pisaroista muodostuu helmiä. Jos vesi imeytyy puuhun, pinta kaipaa käsittelyä. Muista, että kirkaalle valolle tai korkeille lämpötiloille altistuvat työtasot kaipaavat tiheämpää käsittelyä.

Mikäli puiseen työtasoon on liimattu pesuallas, saattaa altaan viereinen puupinta kaivata erityistä huolenpitoa. Muuten työtaso saattaa imeä vettä, joka voi vahingoittaa tasoa, sekä aiheuttaa halkeamia ja ulkonäön muutoksia. Tarkista työtason vaha- tai öljypinta kuukausittain ensimmäisen käsittelykerran jälkeen.

Pellavaöljykäsittely

Suosittellemme käyttämään kylmäpuristettua pellavaöljyä parhaan lopputuloksen varmistamiseksi: E11300000265 - Care kit solid wood oil

Työtaso tulee käsitellä ennen asentamista. Puhdista työtason kaikki sivut nukkaamattomalla puuvillaliinalla. Hio työtaso, jos siinä on tahroja, jotka eivät irtoa pyyhkimällä. Työstä pintaa aina puun syiden suuntaisesti hiomapaperin ja hiomasienen avulla. Käytä raekokoa 180 ja hio sitten kosteudesta johtuvat epätasaisuudet hiomasienellä. Asenna työtasot ja levitä niiden näkyville sivuille ohut kerros öljyä. Levitä öljy hiomasienen avulla. Työstä pintaa aina puun syiden suuntaisesti. Odota viisi minuuttia. Lisää öljyä, mikäli pintaan jää kuivia kohtia. Anna pinnan kuivua enintään 30 minuutin ajan. Kuivaa työtaso täysin kuivaksi nukkaamattomalla liinalla. Kaikki öljy tulee kuivata, sillä pintaan kuivahtanut öljy on hankala poistaa. Työtaso ei saa käsittelyn jälkeen altistaa vedelle seuraavaan kahdeksaan tuntiin. Huomaa, että käsittely tekee työtason pinnasta kiiltävän. Mikäli haluat mieluummin mattapinnan, pinta voidaan hioa kevyesti öljyn kuivuttua. Työtaso vaatii säännöllistä käsittelyä.

Tärkeää: Käyttämäsi liina voi syttyä itsestään tuleen. Siksi se on tärkeää kastella ja sulkea ilmatiiviiseen pussiin ennen poisheittämistä.

Öljyvahakäsitellyt työtasot

Suosittellemme valkoista öljyvahaa: E11300000465 - Care kit solid wood white wax

Öljyvahakäsitellyllä työtasolla on hyvä suoja jo toimitettaessa. Se tulee käsitellä uudestaan vain, mikäli siihen tulee kulumaa tai vaurioita. Jos työtason pinta vahingoittuu tai sen alkuperäinen ulkonäkö muuttuu, pinta voidaan uudelleen käsitellä seuraavasti: Hio työtaso kauttaaltaan hienolla hiomapaperilla, jonka raekoko on 240–320. Koko työtason pinta tulee hioa. Jos vain vahingoittunut kohta hiotaan, pinnasta tulee epätasainen ja korjattu kohta erottuu ajan myötä. Pyyhi pinta puhtaaksi hiomalastuista. Yksi öljykerros riittää, ja se tulee levittää siveltimellä tai telalla. Kuivaa työtaso täysin kuivaksi nukkaamattomalla liinalla. Anna työtason kuivua vähintään 16 tunnin ajan. Erityisen hienon ja tasaisen pinnan varmistamiseksi voidaan levittää toinen öljykerros, kun työtaso on kuivunut. Toista käsittely tarvittaessa. Öljyvahan kovettumisaika on noin 8–10 päivää. Tänä aikana työtasolle ei saa laskea mitään painavaa, sillä se voi vaurioitua tai naarmuuntua.

Tärkeää: Käyttämäsi sivellin tai tela voi syttyä itsestään tuleen. Siksi se on tärkeää kastella ja sulkea ilmatiiviiseen pussiin ennen poisheittämistä.

Kovavahalla käsitellyt työtasot

Suosittellemme käyttämään OSMO-vahaa: E11300000365 - Care kit solid wood Osmo wax

Jos pinta on vahingoittunut tai naarmuuntunut, voit hioa työtason hiomapaperilla, jonka raekoko on 320, tai työtason mukana tulleella hiomasienellä. Levitä työtasolle runsaasti öljyä pensselin, telan tai liinan avulla puun syiden suuntaisesti. Ylimääräinen öljy pyyhitään liinalla muutaman minuutin kuluttua. Kovavahaöljyn kovettumisaika on noin 14 päivää. Tänä aikana työtasolle ei saa laskea mitään painavaa, sillä se voi vaurioitua tai naarmuuntua.

Avonite

Vaurioiden ehkäisemiseksi käytä aina leikkuulautaa äläkä hienonna tai pilko ruokaa suoraan työtasolla. Älä aseta paisto- tai keittoastioita suoraan työtasolle, vaan käytä pannunalusia. Tummasävyiset työtasot vaativat enemmän hoitoa, jotta niihin ei tule näkyviä naarmuja. Naarmut erottuvat selvemmin tummista kuin vaaleista pinnoista. Käytä lasinalusia kuumia juomia sisältävien kuppien alla. Älä vedä esineitä työtason pintaa pitkin. Pyyhi työtaso liinalla ja saippuavedellä heti käytön jälkeen. Jotta työtaso pysyy kiiltävänä ja tahrattomana, suosittelemme sen puhdistamista säännöllisesti antistaattisella tai työtasoille soveltuvalla puhdistusaineella.

Suosittellemme: E11000090875 - Solid Surface worktop cleaner

Tahrannoisto: Pinnan naarmut, kuivuneet tahrat ja pienemmät vauriot voidaan käsitellä hankausaineella. Jos se ei auta, voidaan käyttää märkää tai kuivaa hiekkapaperia, jonka raekoko on 320–400, tai karheaa puhdistussientä. Puhdista pinta lopuksi pyörivin liikkein. Pyyhi pois kaikki hiomapöly ennen kuin siirryt käyttämään hienompaa hiomapaperia. Esimerkki hankausaineesta: Solid Surface Rejuvenate (E11000090475). Noudata pakkauksen käyttöohjeita.

Kiviset työtasot

Kiviset työtasot puhdistetaan kostella liinalla ja kiville soveltuvalla puhdistusaineella. Käytä aina pannunalusia laskiessasi työtasolle kuumia paisto- tai keittoastioita. Puhtaanapito on huomattavasti helpompaa, jos esimerkiksi tee-, kahvi-, viini- ja öljyroiskeet tai muut värjäävät roiskeet puhdistetaan pinnalta välittömästi ennen niiden kuivumista. Käytä kivimateriaaleille tarkoitettua puhdistusainetta, jonka pH on 4–10 (mieluiten neutraalia, pH 7). HUOM! Marmoristen työtasojen puhdistukseen tulee käyttää ainoastaan neutraaleja tai miedosti emäksisiä puhdistusaineita (pH 7-10).

Kivi on huokoinen materiaali. Jotkut elintarvikkeet voivat aiheuttaa värjäytymiä, kuten punajuuri, mustikka, vadelma, yms. Happamat elintarvikkeet, kuten sitruuna ja lime, voivat vaurioittaa työtason pintaa. Muista aina käyttää leikkuulautaa, kun käsittelet edellä mainittuja raaka-aineita.

Suosittellemme: E11000090775 - Granite & Quartz daily cleaner

Kvartsi

Kvartsikomposiitti on 93-prosenttisesti luonnonmateriaali, jonka loput 7 % muodostuvat väripigmentistä ja sidosaineesta.

Päivittäiseen puhdistukseen pätevät samat ohjeet kuin kivisille työtasoille.

Tahranpoisto: Vältä kvartsipintojen puhdistamista kemikaaleilla tai syövyttävillä aineilla. Pyyhi roiskeet talouspaperilla ja vedellä ja kuivaa pinta. Hankalampien tahrojen poistamiseen suosittelemme käyttämään kvartsikomposiitille tarkoitettua puhdistusainetta. Puhdistusaineen levittämisen jälkeen pinta pyyhitään haalealla vedellä ja kuivataan.

Graniitti

Graniitti on 100-prosenttisen luonnollinen, kulutusta kestävä ja helposti huollettava materiaali. Kaikki graniittityötasot on käsitelty erityisellä kyllästysaineella. Hyvien lämmönsieto-ominaisuuksiensa ansiosta graniittityötasot soveltuvat keittiökäyttöön, ja oikein huollettuina ne pysyvät kiiltävinä vuosikymmenien ajan. Luonnonkivessä voi olla heikompia kohtia, joten pannunalusia tulee aina käyttää kuumien paisto- tai keittoastioiden alla. Päivittäiseen puhdistukseen pätevät samat ohjeet kuin kivisille työtasoille.

Tahranpoisto: Kivipintojen herkkyys tahroille vaihtelee. Tahrat tulee poistaa nopeasti, jotta ne eivät leviä kivimateriaalissa. Yritä ensin imeyttää tahrat talouspaperiin tai imukykyiseen liinaan. Käsittele tahrat sitten kostealla liinalla ja vedellä. Puhdista pinta lopuksi seoksella, joka sisältää vettä ja puhdistusainetta, jonka pH on alle 7.

Marmori

Marmori on 100-prosenttinen luonnonmateriaali, jonka väri ja kuviot ovat ainutlaatuisia. Marmori koostuu pehmeämmistä mineraaleista, joten se on hyvin herkkää happamille aineille. Uudet marmoritasot on käsitelty kyllästysaineilla. Käytöstä ja kulumisesta riippuen marmoritaso tulee käsitellä sille sopivalla kyllästysaineella vähintään kerran vuodessa. Päivittäiseen puhdistukseen pätevät samat ohjeet kuin kivisille työtasoille.

Marmori on herkkä materiaali, johon voi syntyä mikrokooppisia vaurioita käytettäessä esimerkiksi hankaussientä, likaista mikrokuituliinaa tai hankausaineita. Liian happamat pesuaineet (pH 1–6) voivat vaurioittaa työtasoa. Myös muut happamat aineet, kuten viini ja etikka, voivat vahingoittaa marmoritason pintaa. Kiiltävään marmoripintaan voi tällöin muodostua mattapintaisia, syöpyneitä tahroja.

Tahranpoisto: Marmori on herkkä happamille aineille, kuten viini ja etikka. Myös päivittäistuotteet, kuten kahvi, tee ja öljyt, voivat aiheuttaa tahroja. Huokoista materiaalia on hoidettava ja suojattava säännöllisesti kyllästämällä, jotta lika ja nesteet eivät pääse tunkeutumaan materiaaliin. Marmoritaso tulee kyllästä vähintään kerran vuodessa. Tahrat tulee poistaa nopeasti, jotta ne eivät leviä kivimateriaalissa. Yritä ensin imeyttää tahrat talouspaperiin tai imukykyiseen liinaan. Käsittele tahrat sitten kostealla liinalla ja vedellä. Puhdista pinta lopuksi veden ja puhdistusaineen seoksella. HUOM! Marmoriset työtasot tulee puhdistaa ainoastaan neutraaleilla tai miedosti emäksisillä puhdistusaineilla, joiden pH on 7–10.

Pesualtaat

Pesualtaat ruostumattomasta teräksestä

Puhdista pesuallas pehmeällä, kostealla liinalla ja saippualla tai miedolla puhdistusaineella, joka ei sisällä hankausaineita. Älä käytä puhdistamisessa hankausainetta, teräsvillaa tai kovia/teräviä työkaluja, sillä ne voivat naarmuttaa ruostumatonta teräspintaa. Jos pesuallas värjäytyy, se voidaan puhdistaa päivittäistavaraliikkeissä myytävillä erityistuotteilla. Ruostumattomaan teräkseen voi muodostua pintaruostetta, jonka saa helpoiten poistettua hankausaineella (esim. CIF).

Pintaruostetta voi ehkäistä kuivaamalla altaan pohja niin, ettei sen pintaan jää vettä. Älä aseta metalliesineitä, kuten veitsiä tai säilyketölkkejä märkään altaaseen. Älä myöskään aseta altaaseen valurautaisia patoja tai pannuja.

Tasapohjaiset pesualtaat

Vesi ei välttämättä valu kokonaan pois tasapohjaisesta pesualtaasta, joten allas tulee kuivata käytön jälkeen.

Silgranit-pesualtaat

Päivittäinen huolto on helppoa: puhdista likainen allas hankaussienellä ja pienellä määrällä astianpesuainetta. Pesualtaan kalkkikertymät kannattaa säännöllisesti poistaa kirkkaalla etikalla (7 %). Lämmitä etikka ennen sen kaatamista altaaseen. Anna sen vaikuttaa muutaman minuutin ajan. Huuhtelee allas sitten runsaalla vedellä. Jos kalkkikertymää on runsaasti, anna etikan vaikuttaa kauemmin, noin 2–3 tuntia. Silgranit-pesuallas tulee pyyhkiä käytön jälkeen kostealla liinalla tai pyyhkeellä värjäytymien ehkäisemiseksi.

Avonite-pesualtaat

Pyyhi kaikki pinnat käytön jälkeen liinalla ja saippuavedellä. Jos tahrat on kuivunut kiinni pintaan, voi olla tarpeen käyttää kevyesti hankaavaa puhdistusainetta. Jotta altaan pinta pysyy kiiltävänä ja tahrattomana, suosittelemme puhdistamaan sen säännöllisesti antistaattisella lasinpuhdistusaineella tai työtasoille soveltuvalla puhdistusaineella. Laske aina hanasta kylmää vettä samalla, kun kaadat pesualtaaseen kiehuva vettä kattilasta. Tämä ehkäisee pesualtaan halkeamia.

Tarkemmat tiedot löydät altaan mukana tulleista ohjeista.

Keittiöhana

Hana on pyyhittävä säännöllisesti, jotta sen kunto säilyy hyvänä. Lisätietoa löydät hanan mukana tulleista ohjeista.

All materials can become damaged, so it is important to follow the advice and guidance regarding use and maintenance. This will extend the service life of your kitchen by keeping it in the best possible condition.

Carcass and fronts

Make sure to post-tighten all screws after the kitchen has been in use for a while, as this will keep your kitchen stable for years to come. Clean cabinet frames, doors, drawer fronts, shelves and other wood surfaces with a soft, lightly moist cloth. If necessary, you can use a mild cleaning agent, but take care only to use agents designed for the material. Avoid cleaning agents that contain ammonia, alcohol, bleach or abrasive substances. Wipe down with a clean, dry cloth. Wipe away all types of dirt and soiling to prevent discolouration. Don't forget to wipe the underside of doors and worktop edges. Avoid placing machines that generate steam – such as kettles and coffee machines – directly under doors and cabinet frames. Wood is a natural material whose colour and structure can vary. The colour of woodwork – including varnished surfaces – will change over time on account of its exposure to light.

Worktops

Generally speaking, the following rules apply to worktops:

- Carefully read the assembly instructions that come with the worktop.
- Never overload the worktop; overloading may cause it to break or crack. The maximum permitted load is 50 kg per m². Never stand or sit on the worktop.
- Always use a chopping board when cutting, chopping or otherwise preparing food.
- Never place hot pots or pans directly on the worktop. Always use table mats.
- If you spill water or any other liquid on the worktop, wipe it up immediately. Water can penetrate the frame at joins and edges. Steam can damage worktops and loosen the edging strips.
- Do not open the dishwasher as soon as it is finished. Heat and steam from the dishwasher may damage the worktop.

Laminate/Compact laminate

To clean laminate worktops, use cleaning agents that do not contain abrasive substances: washing-up liquid, for example, and hot water.

It is much easier to maintain units if you make sure never to leave stains from concentrated fruit juice, beetroot juice, tea, coffee, wine, strong bleaches or oil to dry, and instead wipe them off as soon as they appear. Never use scouring agents, steel wool, nylon scourers or similar as they can scratch the surface. If more thorough cleaning is required, use methylated spirits, thinner or acetone without oil. After cleaning with such substances, clean the surface again with washing-up liquid and then water. Please note that the edging strips cannot withstand strong cleaning agents such as acetone and thinner. Avoid placing machines that emit heat/steam directly above joins in the worktop.

Edging strips on laminate worktops

All edging strips can be cleaned using a cloth lightly moistened in lukewarm water. Wooden edging strips are vulnerable to damage from knocks and bumps, as water can penetrate the strip and damage it. This means you may have to varnish the edging strips again. To do this, start by protecting the laminate surface with paper masking tape. Fasten the tape approx. 1 mm from the edging strip. Gently sand the edge surface with fine-grained sandpaper and be careful of the laminate. Apply a new coat of clear varnish, and allow the varnish to overlap the laminate approx. 1 mm.

Wooden worktops

Use mild cleaning agents that do not contain abrasive substances. Grease-dissolving cleaning agents will ruin the impregnating effect of the oil. Cleaning agents that contain abrasive substances wear down waxed worktop surfaces. To check whether your worktop needs treatment, perform what is known as a “drop test”. Drip a few drops of water onto the worktop; if the worktop is saturated, the water will form droplets. If the water is absorbed into the wood, the worktop needs treatment. Don't forget that worktops exposed to strong light or heat need treating more regularly.

If the wooden worktop has an under-glued sink, the end grain wood by the sink will need extra treatment. Otherwise there is a large risk that the worktop will absorb water, causing damage that can lead to cracks and a change in appearance. It is a good idea to check the waxed or oiled surface once a month after initial treatment.

Treatment with linseed oil

We recommend cold-pressed linseed oil for the best result: E11300000265 - Care kit solid wood oil

The worktop must be treated prior to installation. Clean all sides of the worktop with a lint-free cotton cloth. Sand the worktop down if there are stains you cannot rub off; use sandpaper and a sanding block, and always work in the direction of the grain. Use grain 180 sandpaper followed by a sanding sponge to remove any fibres that have risen up as a result of moistening the worktop. Install the worktop and then apply a thin layer of oil to its visible sides. Use a sanding sponge to work the oil into the worktop; always work in the direction of the grain. Wait five minutes. If any dry spots appear, apply more oil. Leave the worktop to absorb for max. 30 minutes. Wipe the worktop completely dry with a lint-free cloth. Dry off all the excess oil, as dried-in oil produces a tough surface that is difficult to remove. Make sure that the worktop is not exposed to water for the first eight hours after treatment. Please note that the surface of the worktop will be shiny following the treatment. If you prefer a matt surface, you can sand the surface lightly after the oil has dried. The worktop will need regular treatment.

NB: The cloth you used may spontaneously ignite. Therefore, soak it in water and then put it in an airtight bag before throwing it away.

Wax oil treated worktops

We recommend white-pigmented wax oil: E11300000465 - Care kit solid wood white wax

We recommend white-pigmented wax oil: E11300000465 - Care kit solid wood white wax

If your worktop has been treated with wax oil, it will have good protection when it is delivered. You will only need to treat it with wax oil if it becomes worn or damaged. If the worktop surface is damaged, or if it loses its original appearance, you can treat the surface as follows: sand the entire worktop surface with fine sandpaper (grain 240–320). It is essential to sand the entire surface. If you only sand down the damaged area, you will end up with an uneven surface and in time it will become evident that the worktop has been repaired. Wipe off any woodchips. A single layer of oil is sufficient; apply with a paintbrush or a roller. Wipe the worktop dry with a lint-free cloth. Leave the worktop to dry for at least 16 hours. For an extra fine, smooth surface, you can apply a new layer after the first layer has dried. Repeat the treatment as needed. Wax oil has a hardening time of 8–10 days. During this period, it is important not to place heavy items on the worktop that could scratch or otherwise damage it.

NB: The paintbrush or roller you used could self-ignite, so soak it in water and place it in an air-tight bag before throwing it away.

Hard-waxed worktops

We recommend OSMO wax: E11300000365 - Care kit solid wood Osmo wax

If your worktop is scratched or otherwise damaged, sand the worktop with grain 320 sandpaper or the sanding sponge supplied. Use a paintbrush, roller or cloth to apply a generous layer of oil, always working in the direction of the wood grain. Wait a few minutes and then wipe off any surplus oil with a cloth. Hard wax oil needs around 14 days to harden; during this period it is important not to place any heavy items on the worktops that could scratch or otherwise damage it.

Avonite

In order to avoid damaging the worktop, make sure not to cut or chop directly on the worktop surface – use a chopping board instead. Never place pots or frying pans directly on the surface; use table mats. Dark coloured worktops need more treatment to prevent visible scratches. The reason for this is that scratches are more visible on dark worktops than on light ones. Use coasters under cups containing hot drinks, and avoid dragging objects across the surface. Wipe down all areas used with a cloth dipped in soapy water immediately after use. To keep the surface shiny and free from spots and stains, we recommend cleaning it regularly with antistatic cleaning agents, or cleaning agents designed for worktops.

We recommend: E11000090875 - Solid Surface worktop cleaner

Stain removal: surface scratches, dried stains and minor damage can be repaired using an abrasive cleaning agent. If this is not sufficient, use wet or dry sandpaper (grain 320–400), or the coarse side of a scouring pad. Finish each pass with a circular movement. Wipe away all dust before switching to a finer-grain paper. One example of an abrasive cleaning agent is Solid Surface Rejuvenate (E11000090475). Follow the instructions on the packaging.

Stone worktops

Clean the worktop with a moist cloth and a cleaning agent suitable for stone. Always use table mats when placing hot materials on the worktop. It is much easier to maintain worktops if you make sure never to leave stains from tea, coffee, wine, oil or other coloured substances to dry, and instead wipe them off as soon as they appear. Use a cleaning agent that is intended for stone materials and has a pH value of 4–10 – ideally completely neutral (pH 7). NB For marble worktops, use only neutral or mildly alkaline cleaning agents (pH 7–10).

Stone is a porous material and can be discoloured by a variety of foods such as beets, blueberries, raspberries and many others. In addition to discoloration, acidic foods such as lemon and lime can cause unwanted matte stains on the worktop surface. Therefore, always place this type of raw materials on cutting boards when they are to be prepared.

We recommend: E11000090775 - Granite & Quartz daily cleaner

Quartz

Quartz composite is a 93% natural material – the remaining 7% comprises colour pigment and binder. For daily cleaning,

see the instructions for cleaning stone worktops.

Stain removal: do not use chemicals or corrosive agents on quartz worktops. Wipe up liquids with paper towels and then rinse the area with water and wipe dry. To remove more stubborn spots, we recommend cleaning agents intended for quartz composite worktops. After using the cleaning agent, wash the surface once more with lukewarm water and wipe dry.

Granite

Granite is a 100% natural, hard-wearing material that is easy to maintain. All granite worktops are treated with a special impregnation agent. Granite worktops are ideal for use in kitchens on account of their heat-resistant properties; if maintained correctly, they will retain their shiny, polished look for decades. However, there may be weak spots in natural stone surfaces, so always use table mats under hot kettles, etc. For daily cleaning, see the instructions for cleaning stone worktops.

Stain removal: the sensitivity of stone worktops to spots and stains may vary. Always remove spots and stains quickly to prevent them permeating the stone material. Use paper towels or an absorbent cloth to soak up the stain. Then wash the area with water and a moist cloth. Finally, treat the area with a mixture of water and a cleaning agent with a pH value below 7.

Marble

Marble is a 100% natural material with a unique colour and pattern. Marble is composed of softer minerals and is particularly sensitive to acidic products. New marble worktops are treated with an impregnation agent. Depending on its use and wear, you should treat your marble worktop with an impregnation agent designed specifically for marble at least once a year. For daily cleaning, see the instructions for cleaning stone worktops.

Marble is a sensitive material, where microscopic damage can be caused by the use of steel wool, dirty microfibre cloths or polishing cleaning agents, for example. Acidic cleaning agents (pH 1–6) can also damage the worktop. Other acidic liquids such as wine and vinegar can cause damage to marble units as well, resulting in a polished marble surface developing matt, corrosive spots.

Stain removal: marble is sensitive to acidic products such as wine and vinegar. Even everyday products such as coffee, tea and oil can cause spots and stains. This porous material demands attention and protection through regular impregnation of the worktop to prevent dirt and liquids penetrating it. You should impregnate the worktop at least once a year. Remove stains quickly to prevent them permeating the stone. Use paper towels or an absorbent cloth to soak up the stain and wash the area with water and a moist cloth. Then treat with a mixture of water and a suitable cleaning agent. NB For marble worktops, only ever use neutral or alkaline cleaning agents with a pH value of 7–10.

Sinks

Stainless steel sinks

Clean the sink with a soft, moist cloth and soap, or a mild washing-up liquid that contains no abrasive substances. Do not use scouring powder, steel wool or hard or sharp tools which risk scratching the stainless steel surface. If the sink becomes discoloured, you can clean it with special products available from grocery stores. Surface rust may develop on stainless steel, and the easiest way to remove it is with a slightly abrasive cleaning agent such as JIF.

To avoid surface rust, wipe the sink dry – do not leave water in pools on the surface. Do not leave metal objects such as knives or tin cans in a wet sink, and avoid placing cast iron pots and pans in the sink.

Sinks with a flat bottom

It can be difficult to make all the water drain out of sinks with flat bottoms, so you will need to wipe these sinks down manually to make sure they are dry after use.

Silgranite sinks

Everyday maintenance is easy – simply use a standard scouring sponge with a little washing-up liquid if the sink is dirty. Don't forget to descale the sink regularly with clear vinegar (7%). Heat the vinegar before pouring it into the sink, and let it stand for a few minutes. Then rinse well with plenty of water. If there are heavy limescale deposits, leave the vinegar to work for much longer, approx. 2–3 hours. Wipe down Silgranite sinks with a moist cloth or towel after use to reduce the risk of discolouration, etc.

Avonite sinks

Wipe down all surfaces with a cloth dipped in soapy water directly after use. If a stain has dried in, it may be necessary to use a finely polishing cleaning agent. To keep the surface shiny and free from spots and stains, we recommend cleaning it regularly with antistatic cleaning agents for glass, or cleaning agents for worktops. To prevent tension cracks in the sink, make sure to have cold water running when you pour boiling water from pots and pans into the sink.

For a more detailed description, read the instructions provided with the sink.

Mixer tap

The mixer tap must be wiped off regularly to maintain the best condition. For a more detailed description, read the instructions provided with the mixer.

SE Återvinning av kök

När du bestämt dig för att byta ut ditt kök behöver det gamla köket tas tillvara. Undersök i första hand om några delar kan återanvändas. Gamla köksskåp kan med fördel återanvändas till förvaring i förråd eller garage där funktionen ibland är viktigare än estetiken. Har du själv inte någon nytta av det gamla köket kan du försöka sälja det på andrahandsmarknaden via någon köp- och sälj app.

Om det gamla köket inte finner någon ny användning skall köket demonteras och materialåtervinnas i enlighet med de lokala återvinningsreglerna i din kommun. Vanligtvis delas materialen in enligt följande:

Trä	Stommar, fronter, hyllor, lådbottnar samt bänkskivor i massivträ och laminat.
Metall	Lådsidor, gångjärn, stag, handtag, blandare, diskhoar.
Sten	Bänkskivor i sten och quartz.
Plast	Lådmattor, bestickinlägg, vattenlås.
Glas	Glas till vitrindörrar, glashyllplan.
Elektronik	Belysning, uttag.
Obrännbart	Diskhoar i Silgranit, bänkskivor i Avonit.

DK Genbrug af køkken

Når du har besluttet dig for at udskifte dit køkken, skal du finde ud af hvad du skal gøre med det gamle køkken. Undersøg først, om der findes nogen dele der kan genbruges. Gamle køkkenskabe kan genanvendes til opbevaring i skuret eller garagen, hvor funktionen nogle gange er mere vigtig end æstetikken. Hvis du ikke har brug for det gamle køkken, kan du prøve at sælge det på brugtmarkedet via en køb og sælg-app.

Hvis det gamle køkken slet ikke kan bruges, skal det demonteres og sorteres i overensstemmelse med genbrugsreglerne for din kommune. Som regel indeles materialerne som følgende:

Træ	Rammer, fronter, hyller, skuffebunde og bordplader i solidt træ og laminat.
Metal	Skuffesider, hængsler, stivere, håndtag, blandeapparater, vaske.
Sten	Bordplader af sten og kvarts.
Plast	Skuffemåtter, bestikindsatser, vandlås.
Glas	Glas til glasdøre, glashylder.
Elektronik	Belysning, stikkontakter.
Ikke-brændbart	Vaske i Silgranit, bordplader i Avonit.

NO Gjenvinning av kjøkken

Når du har bestemt deg for å bytte ut kjøkkenet, må det gamle kjøkkenet tas hånd om. Sjekk først om noen deler kan brukes på nytt. Gamle kjøkkenskap kan gjenbrukes til oppbevaring i boden eller garasjen, hvor funksjon noen ganger er viktigere enn utseendet. Hvis du ikke selv har noen bruk for det gamle kjøkkenet, kan du prøve å selge det på bruktmarkedet.

Hvis du ikke finner et nytt bruksområde for kjøkkeninnredningen, må kjøkkenet demonteres og resirkuleres i samsvar med lokale resirkuleringsregler i din kommune. Vanligvis deles materialene slik:

Tre	Stammer, fronter, hyller, skuffebunner og benkeplater i heltre og laminat.
Metall	Skuffesider, hengsler, beslag, håndtak, blandeapparat, oppvaskkum.
Stein	Benkeplater i stein og kvarts.
Plast	Skuffematter, bestikkinnlegg, vannlås.
Glass	Glass til vitrinedører, hylleplater i glass.
Elektronikk	Belysning, stikkontakter.
Ikke brennbart	Vasker i Silgranit, benkeplater i Avonite.

Kun päätät vaihtaa keittiösi uuteen, voit ottaa vanhan keittiösi hyötykäyttöön. Ota selvää, voiko keittiön osia käyttää uudelleen. Vanhat keittiönkaapit voidaan hyödyntää säilytykseen varastossa tai autotallissa, joissa käytännöllisyys on usein estetiikkaa tärkeämpää. Jos et itse tarvitse vanhaa keittiötäsi, voit kokeilla sen myymistä käytettyjen tavaroiden sivustoilla.

Mikäli vanhalle keittiölle ei löydy uutta käyttöä, tulee keittiö purkaa ja kierrättää materiaalikohtaisesti kuntasi kierrätysohjeiden mukaan. Useimmiten materiaalit lajitellaan seuraavasti:

Puu	Rungot, etuosat, kaappien ovet, hyllyt, laatikoiden pohjat sekä massiivipuu- ja laminaattitasot.
Metalli	Laatikoiden sivut, saranat, tuet, kahvat, sekoittimet, tiskialtaat.
Kivi	Kivi- ja kvartsi -työtasot.
Muovi	Laatikkomatot, ruokailuvälinelaatikot, vesilukot.
Lasi	Vitriinin lasiovet, lasihyllylevyt.
Elektroniikka	Valaisimet, pistorasiat.
Palamaton	Silgranit-tiskialtaat, Avonite-työtasot.

Product Produkt Tuote	Thickness Tykkelse Paksuus Tjocklek	Material Materiaalia	Colour/Farve Väri/Farge/Färg
Edge Black Ash	20 mm	EN Ash veneered chipboard with solid wood edges DK Askfineret spånplade med kanter af massivt træ FI Saarniviilutettu puukuitulevy massiivipuu-reunoilla NO Askfinert sponplate med massiv kantlist SE Askfanerad spånskiva med massiv kantlist	Black/Sort/Musta/Sort/ Svart No/Ingen/Ei NCS
Edge Walnut	20 mm	EN Walnut veneered chipboard with veneered edges DK Fineret spånplade af valnød med finerede kanter FI Pähkinäviilutettu puukuitulevy viilu-reunoilla NO Valnøttfinert sponplate med finert kantlist SE Vanötsfanerad spånskiva med fanerad kantlist	Walnut/Valnød/ Saksan- pähkinä/ Valnøtt/Valnöt No/Ingen/Ei NCS
Fasett Classic White	18 mm	Painted/Malet/Maalattu/Malt/Målad MDF	NCS S 0502-G78Y
Fasett Grey	18 mm	Painted/Malet/Maalattu/Malt/Målad MDF	NCS S 2005-G90Y
Fasett Natural Oak	19 mm	Solid oak/Massiv egetræ/Massiivipuukehys/Massiv eik/ Massiv ek	No/ingen/ei NCS
Gloss White	19 mm	EN Plastic foiled chipboard with plastic edges DK Plastfolieret spånplade med kanter i akryl plast FI Kalvopintainen puukuitulevy kalvoreunoilla NO Plastfoliert sponplate med plastfolierte kanter SE Folierad spånskiva med folierade kanter	White/Hvid/ Valkoinen/ Hvit/Vit No/Ingen/Ei NCS
Heritage	19 mm	Painted/Malet/Maalattu/Malt/Målad MDF	*
Integra	19 mm	Painted/Malet/Maalattu/Malt/Målad MDF	*
Shaker Classic White	18 mm	Painted/Malet/Maalattu/Malt/Målad MDF	NCS S 0502-G78Y
Shaker Natural Oak	19 mm	EN Solid oak frame with veneered MDF centre DK Ramme af egetræ med fineret MDF i midten FI Massiivipuukehys, jossa viilutettu MDF-peili NO Massiv eikeramme med finert MDF-speil SE Massiv ekram med fanerad MDF spegel	No/Ingen/Ei NCS
Trend	19 mm	Painted/Malet/Maalattu/Malt/Målad MDF	*
Viva White	16 mm	EN Melamine faced chipboard with PP edges DK Melaminplade med PP-kanter FI Melamiinipinnoitettu puukuitulevy PP-reunoilla NO Melaminbelagt sponplate med plastlist i PP SE Melaminbelaggd spånskiva med plastlist i PP	White/Hvid/ Valkoinen/ Hvit/Vit No/Ingen/Ei NCS
Core Classic White	19 mm	EN Painted MDF with melamine faced back side DK Malet MDF med melamin bagside FI Maalattu MDF, jossa melamiinipinnoitettu sisäpuoli NO Malt MDF med melaminbelagt bakside SE Målad MDF med folierad baksida	NCS S 0502-G78Y

Product Produkt Tuote	Thickness Tykkelse Paksuus Tjocklek	Material Materiaalia	Colour/Farve Väri/Farge/Färg
Cabinets/Skabe/ Kaappi/Skap/Skåp	18 mm	EN Melamine faced chipboard with PP edges DK Melaminplade med PP-kanter FI Melamiinipinnoitettu puukuitulevy PP-reunoilla NO Melaminbelagt sponplate med plastlist i PP SE Melaminbelaggd spånskiva med plastlist i PP	No/Ingen/Ei NCS
Plinth/Sokkel/Sokke- li/Sockel	16 mm	EN Same as front DK Samme som front FI Sama kuten ovissa ja etulevyissä NO Samme som front SE Samma som front	
Cover panel/Dæksid- er/ Peitelista/Dekk- front/ Täcksida	16 mm	EN Same as front DK Samme som front FI Sama kuten ovissa ja etulevyissä NO Samme som front SE Samma som front	

*Colour/Farve/Väri/Farge/Färg		Trend	Integra	Heritage
Blue Grey	NCS S 7010-R90B	●		●
Blue Mist	NCS S 2010-B	●		
Chalk/White	NCS S 0300-N	●	●	
Classic White	NCS S 0502-G78Y	●		●
Deep Ocean Blue	NCS S 8010-R90B	●		
Emerald Green	NCS S 9020-B30G	●		
Graphite	NCS S 7500-N	●		
Green Envy	NCS S 6030-G10Y	●		
Greige	NCS S 2903-Y30R	●		
Greywhite	NCS S 1500-N	●		
Light Green	NCS S 1010-G20Y	●		
Lightgrey	NCS S 3000-N	●		●
Liquorice/Black	NCS S 9000-N	●	●	
Mellow	NCS S 2040-Y	●		
Misty Rose	NCS S 2020-R	●		
Moss Green	NCS S 7005-G80Y	●		
Offwhite	NCS S 0805-G80Y	●		
Petrol	NCS S 5412-B36G	●		
Red Coral	NCS S 3050-Y90R	●		
Sage	NCS S 5010-G30Y	●		
Sand	NCS S 4005-Y50R	●		
Sienna	NCS S 5020-Y60R	●		
Steel Grey	NCS S 4500-N	●	●	
Umber	NCS S 7005-Y80R	●		
Warm Grey	NCS S 6502-Y	●		
Warm White	NCS S 1204-Y26R	●		



epoq

SE

www.elgiganten.se / E-post: epoqservice@cc.giganten.se / Kundtjänst: 0770-474 707

DK

www.elgiganten.dk / E-mail: epoqservice@cc.giganten.dk / Kundservice: 7027 8761

NO

www.elkjop.no / E-post: epoqservice@cc.elkjop.no / Kundservice: 21 00 22 07

FI

www.gigantti.fi / Sähköposti: epoqservice.cc@gigantti.fi / Asiakaspalvelu: 020 321 321



The Threespine® word mark and logo are registered trademarks of Välinge Innovation AB for click furniture technology and any use of such marks is under license.



2021.06.01