

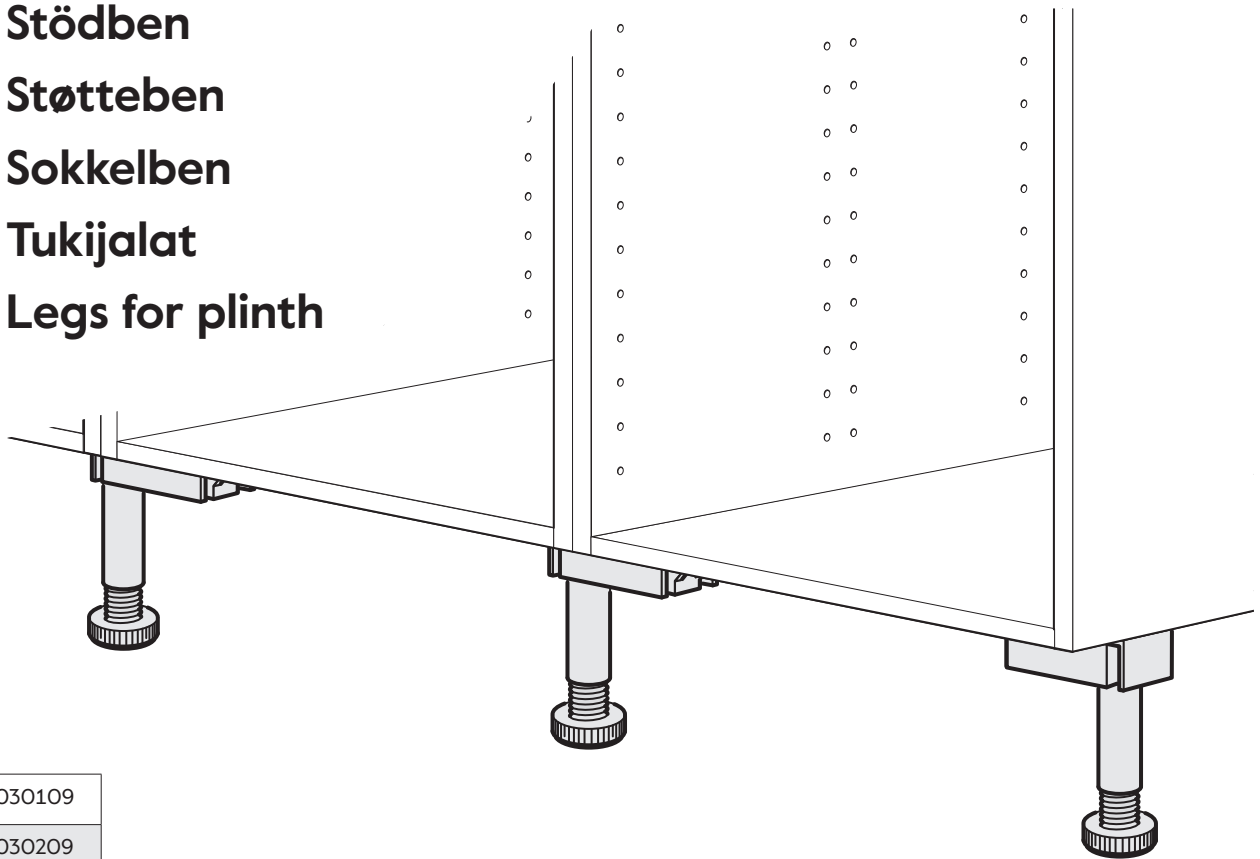
**SE** Stödben

**DK** Støtteben

**NO** Sokkelben

**FI** Tukijalat

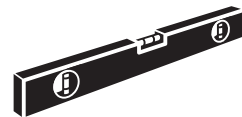
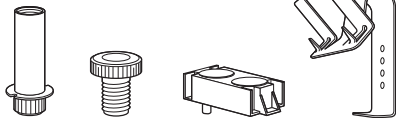
**EN** Legs for plinth



E11000030109

E11000030209

E11000030109



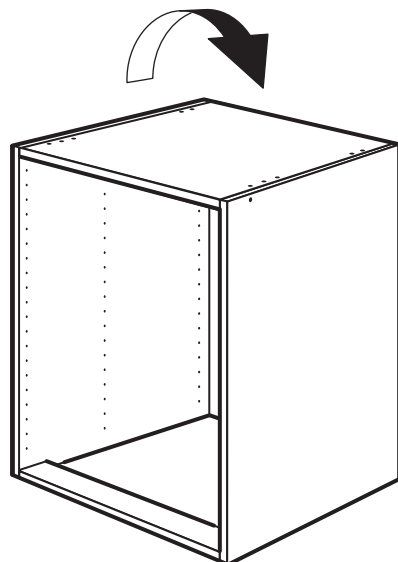
**C**

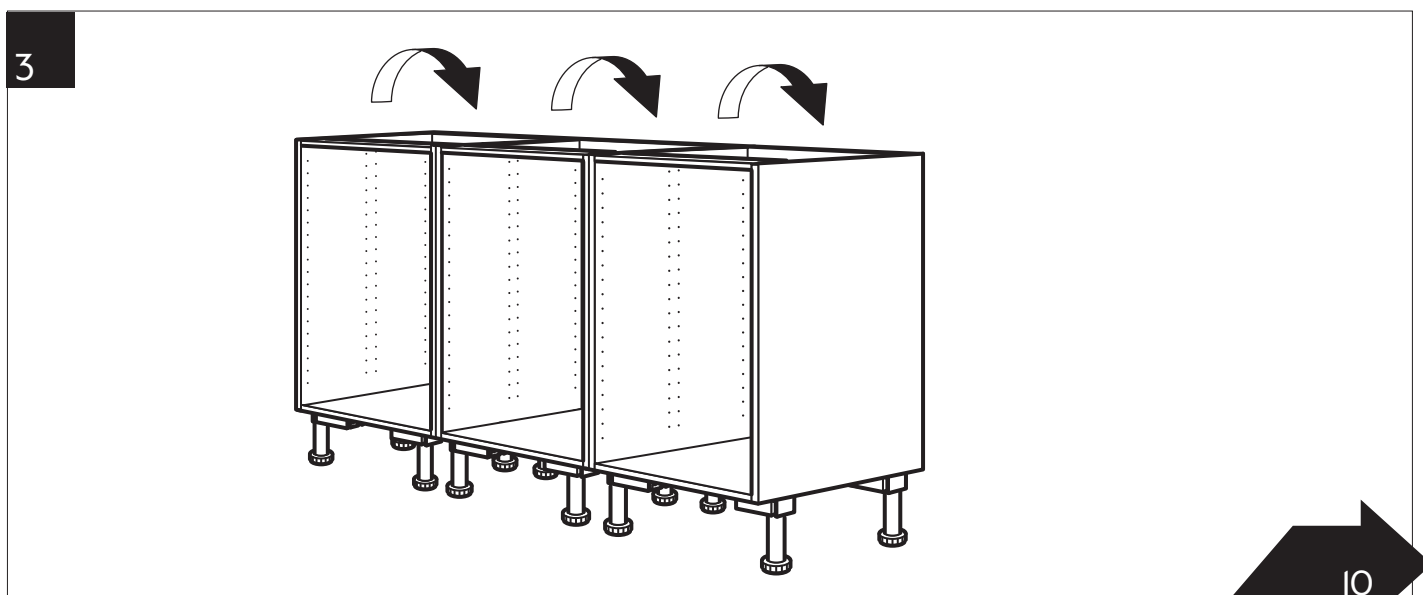
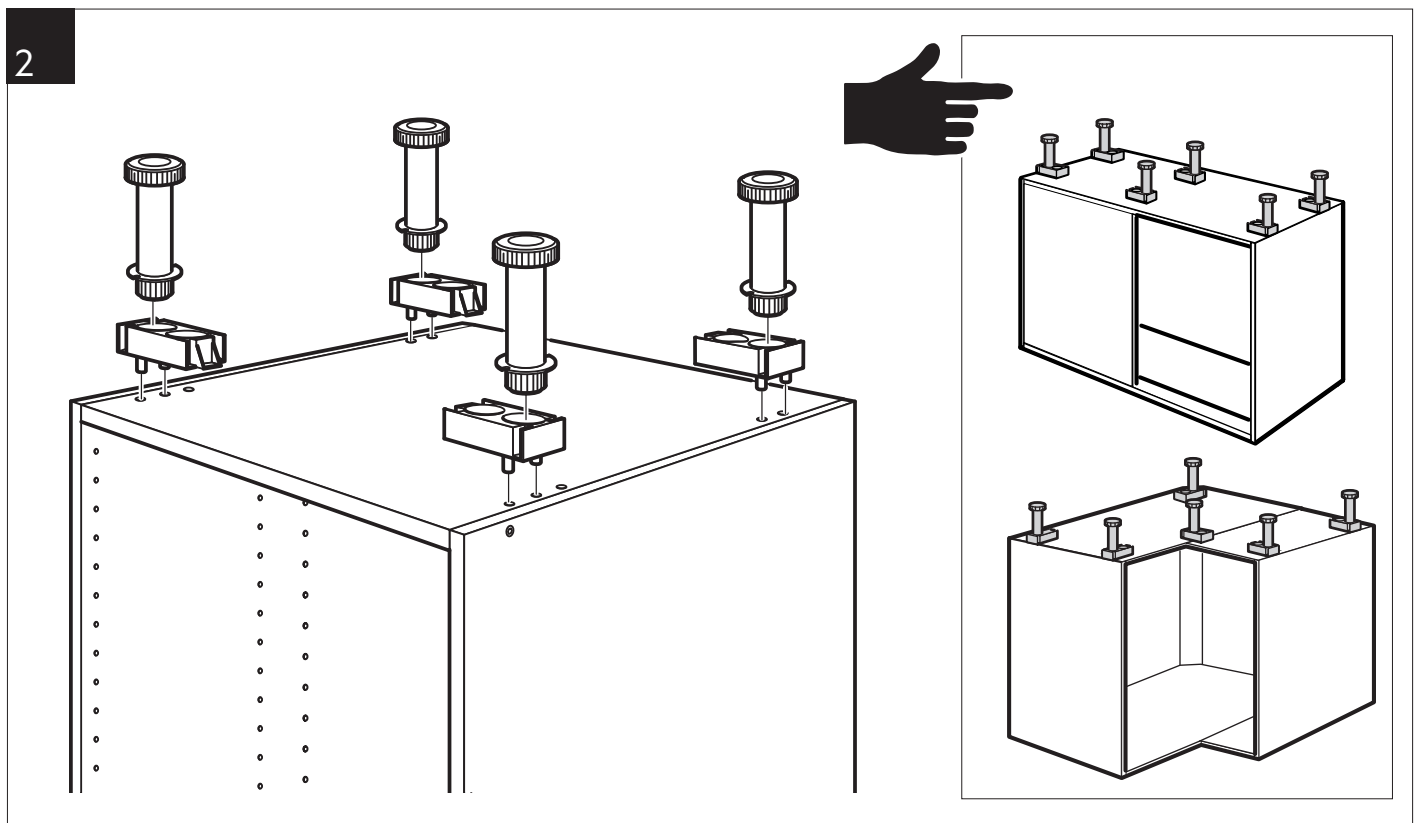
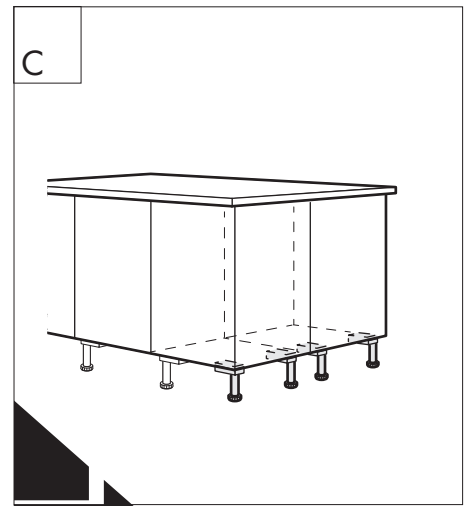
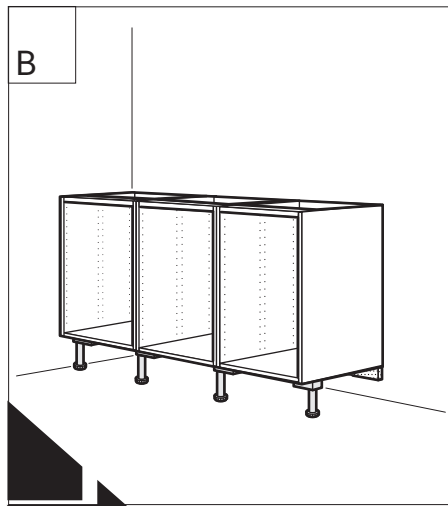
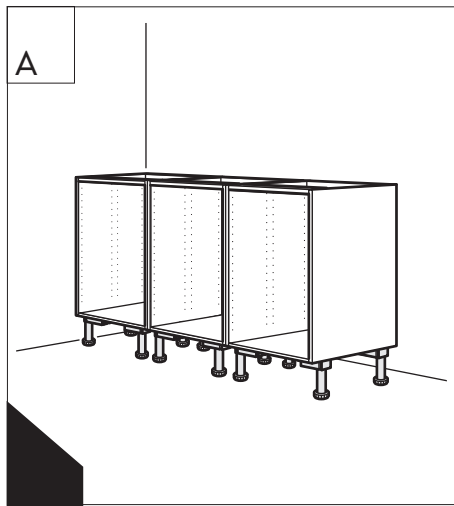


3x  
4 x 15 mm

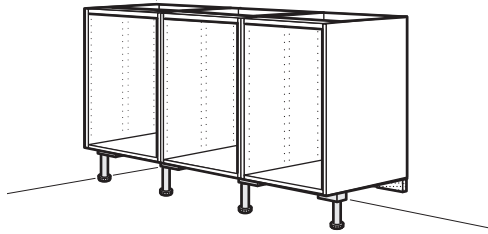


**1**

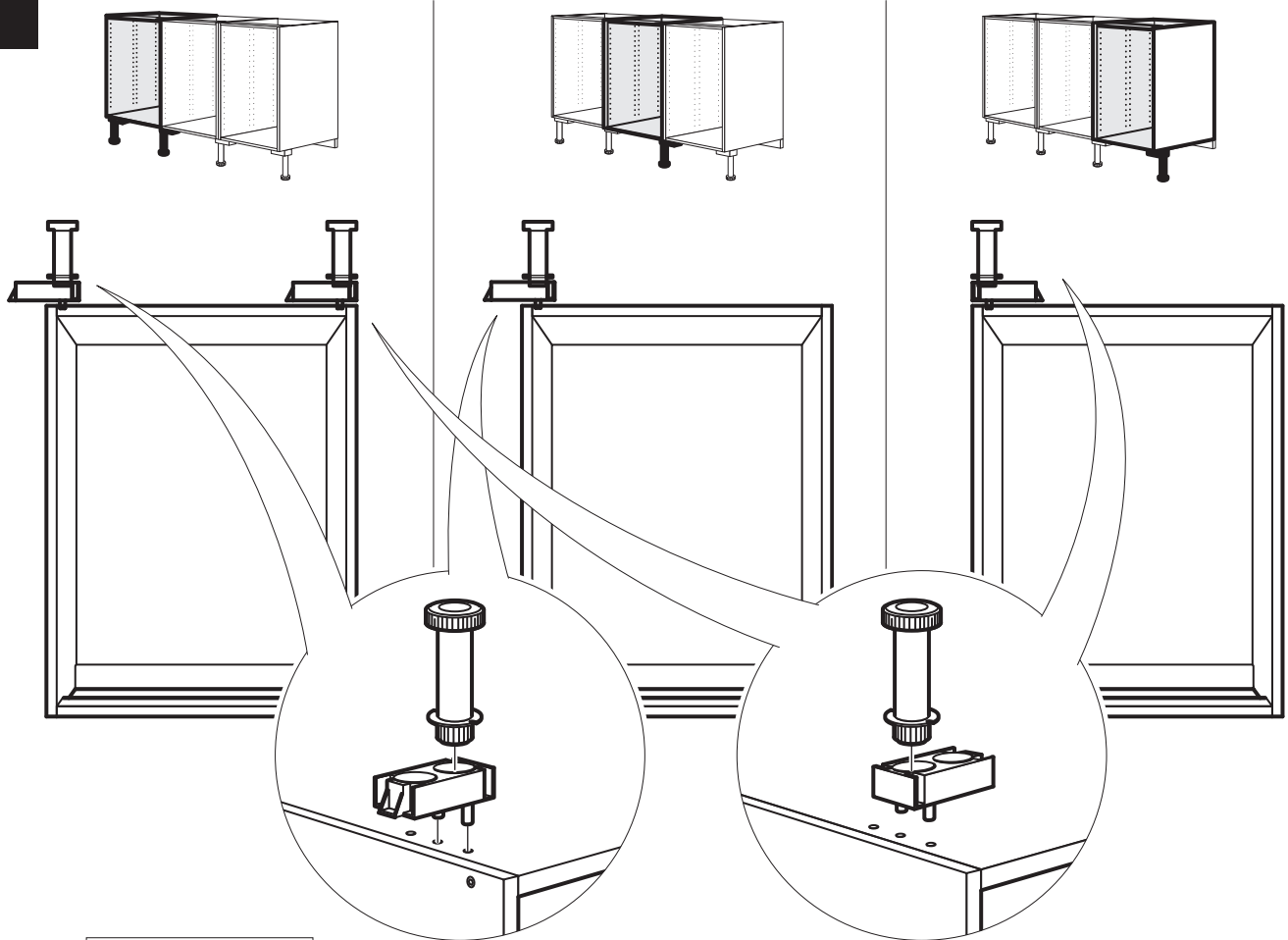




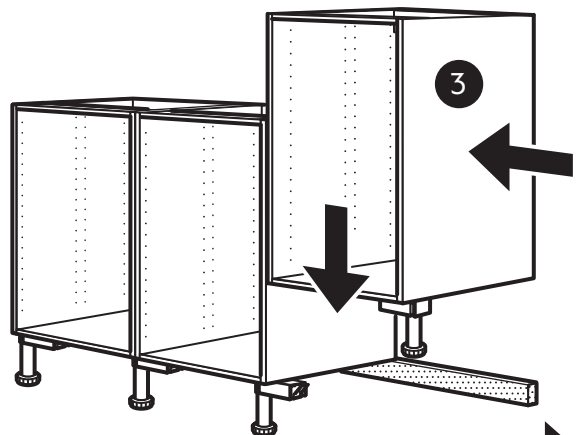
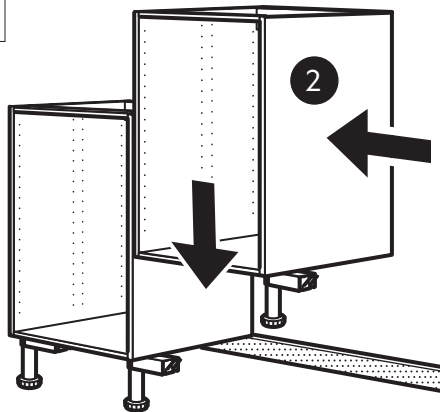
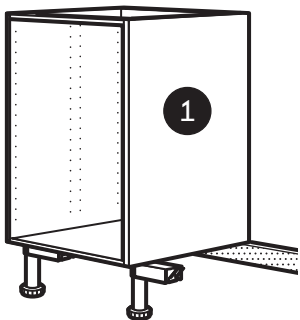
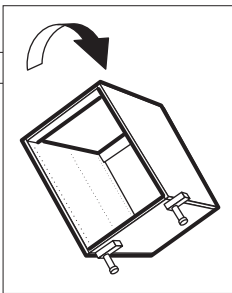
B



4

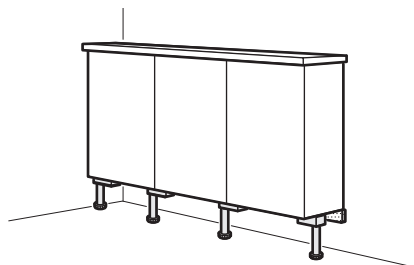
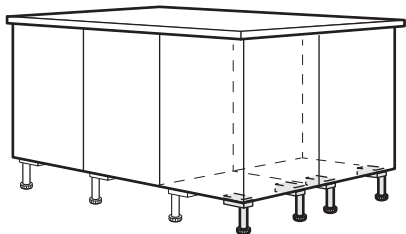


5

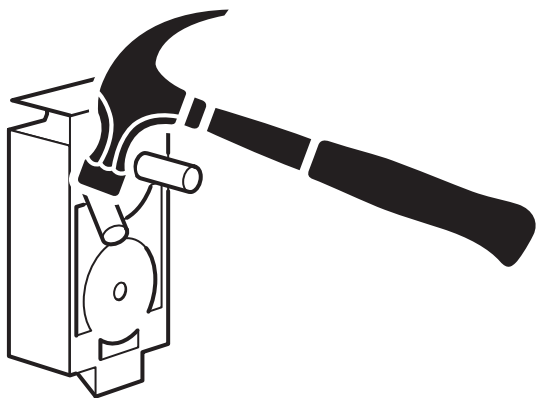


10

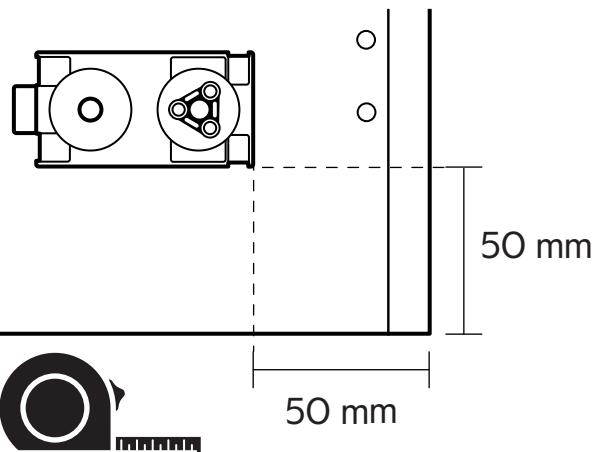
C



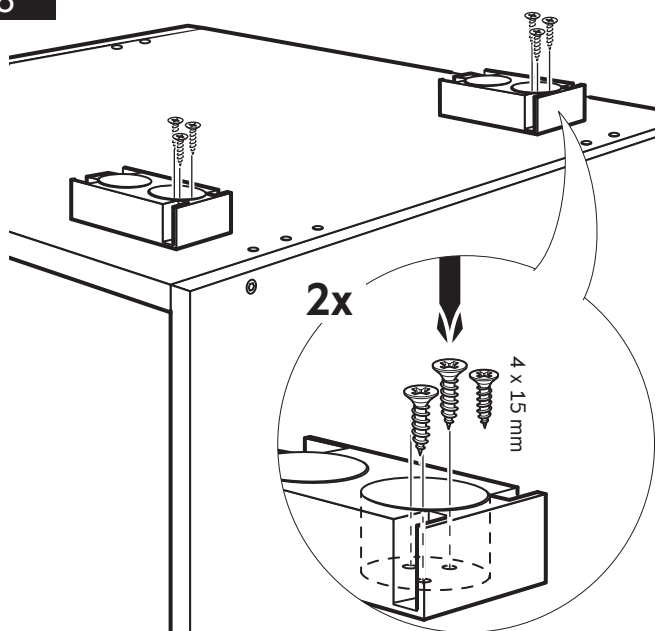
6



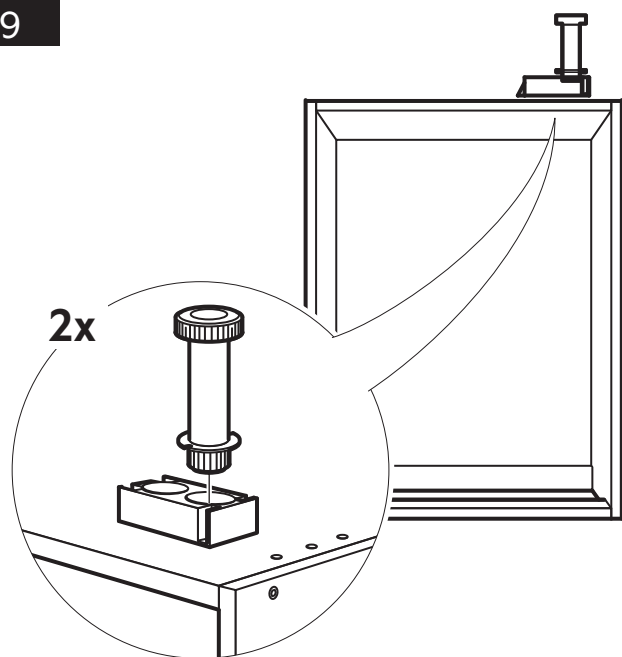
7



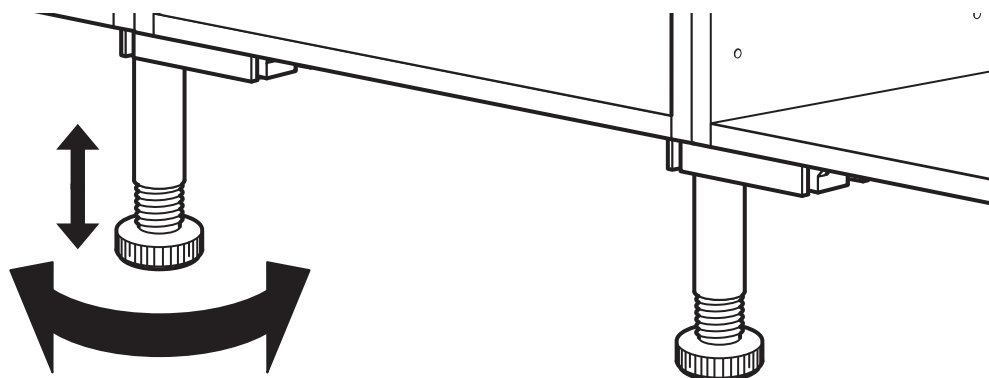
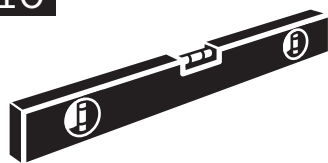
8



9



10



- SE** Stödben metall
- DK** Støtteben metal
- NO** Sokkelben metall
- FI** Tukijalat metalli
- EN** Legs for plinth metal

E11000030160

