

**LFB3AE82R**

**DA** Brugsanvisning | **Køleskab**

**2**

**NO** Bruksanvisning | **Kjøleskap**

**19**



# Velkommen til Electrolux! Tak, fordi du valgte vores apparat.



få rådgivning, brochurer, fejlfinding, service- og reparationsinformation:  
[www.electrolux.com/support](http://www.electrolux.com/support)

Ret til ændringer uden varsel forbeholdes.

## INDHOLDSFORTEGNELSE

1. OM SIKKERHED.....	2
2. SIKKERHEDSANVISNINGER.....	4
3. INSTALLATION.....	6
4. BETJENINGSPANEL.....	8
5. DAGLIG BRUG.....	9
6. RÅD OG TIPS.....	10
7. VEDLIGEHOLDELSE OG RENGØRING.....	12
8. FEJLFINDING.....	14
9. LYDE.....	17
10. TEKNISKE DATA.....	17
11. INFORMATION TIL TESTINSTITUTTER.....	17
12. MILJØHENSYN.....	18

## 1. ⚠️ OM SIKKERHED

Læs brugsanvisningen grundigt, før apparatet installeres og tages i brug. Producenten påtager sig intet ansvar for eventuelle skader, der er resultatet af forkert installation eller brug. Opbevar altid brugsanvisningen på et sikkert og tilgængeligt sted til senere opslag.

### 1.1 Sikkerhed for børn og sårbare personer

- Apparatet må kun bruges af børn fra 8 år og opefter samt af personer med nedsat fysisk, sensorisk eller psykisk funktionsevne, eller som mangler den nødvendige erfaring eller viden, hvis de er under opsyn eller er blevet instrueret i at bruge apparatet på en sikker måde samt forstår de farer, det indebærer. Børn i alderen 3 til 8 år og personer med meget omfattende og komplekse handicap har lov til at fylde og tømme apparatet, forudsat at de er blevet instrueret korrekt. Børn på under 3 år skal holdes på afstand af apparatet, medmindre de overvåges konstant.

- Børn skal holdes under opsyn for at sikre, at de ikke leger med apparatet.
- Børn må ikke udføre rengøring og vedligeholdelse på produktet uden opsyn.
- Opbevar al emballage utilgængeligt for børn, og bortskaf det korrekt.

## 1.2 Generel sikkerhed

- Dette apparat er kun til opbevaring af madvarer og drikkevarer.
- Dette apparat er beregnet til indendørs husholdningsbrug.
- Dette apparat kan bruges på kontorer, hotelværelser, bed & breakfast-værelser, stue- og gæstehuse og anden lignende indkvartering, hvor en sådan brug ikke overstiger (gennemsnitlig) brugsniveauer i hjemmet.
- Overhold følgende instruktioner for at undgå kontaminering af mad:
  - lad ikke lågen stå åben i lange perioder;
  - rengør regelmæssigt overflader, der kan komme i kontakt med mad og tilgængelige dræningssystemer;
  - opbevar råt kød og rå fisk i velegnede beholdere i køleskabet, så det ikke kommer i kontakt med eller drypper på andet mad.
- ADVARSEL: Sørg for, at ventilationsåbninger, både i apparatets kabinet og i et evt. indbygningselement, ikke er blokerede.
- ADVARSEL: Brug ikke mekaniske anordninger eller andre midler til at fremskynde afrimningsprocessen, medmindre de er anbefalet af producenten.
- ADVARSEL: Undlad at beskadige kølekredsløbet.
- ADVARSEL: Brug ikke el-apparater i apparatets rum til madvarer, med mindre de er af den type, som producenten anbefaler.
- Brug ikke vandspray eller damp til at rengøre apparatet.

- Rengør apparatet med en fugtig, blød klud. Brug kun neutralt rengøringsmiddel. Brug ikke slibende midler, skuresvampe, opløsningsmidler eller metalgenstande.
- Når apparatet står tomt i en lang periode, skal det slukkes, afrimes, rengøres, tørres, og lågen skal efterlades åben for at forhindre, at der dannes mug i apparatet.
- Opbevar ikke eksplosive stoffer som f.eks. aerosolbeholdere med brændbar drivgas i dette apparat.
- Hvis strømledningen er beskadiget, skal den af sikkerhedsgrunde udskiftes af producenten, det autoriserede servicecenter eller en tekniker med tilsvarende kvalifikationer.

## 2. SIKKERHEDSANVISNINGER

### 2.1 Installation

#### ADVARSEL!

Apparatet må kun installeres og tilsluttes af en sagkyndig.

- Fjern al emballagen.
- Undlad at installere eller bruge et beskadiget apparat.
- Brug ikke apparatet, inden det monteres i den indbyggede struktur, pga. sikkerhed.
- Følg installationsvejledningen, der følger med apparatet.
- Vær altid forsigtig, når du flytter apparatet, da det er tungt. Brug altid sikkerhedshandsker og lukket fodtøj.
- Sørg for, at luften kan cirkulere omkring apparatet.
- Vent mindst 4 timer, inden du slutter apparatet til strømforsyningen efter første installation eller efter at have vendt døren. Det er for, at olien kan løbe tilbage i kompressoren.
- Inden der udføres nogen form for arbejde på apparatet (f.eks. vending af døren), skal stikket altid tages ud af kontakten.
- Installér ikke apparatet tæt på radiatorer eller komfurer, ovne eller kogesektioner, medmindre andet er angivet i installationsvejledningen.
- Udsæt ikke apparatet for regn.

- Installér ikke apparatet, hvor der er direkte sollys.
- Montér ikke apparatet på områder, der er for fugtige eller for kolde.
- Når du flytter apparatet, skal du løfte op i forkanten, så gulvet ikke bliver ridset.

### 2.2 EI-forbindelse

#### ADVARSEL!

Risiko for brand og elektrisk stød.

#### ADVARSEL!

Ved placering af apparatet skal du sørge for, at forsyningsledningen ikke sætter sig fast eller bliver beskadiget.

#### ADVARSEL!

Brug ikke multistikadaptere og forlængerledninger.

- Apparatet skal tilsluttes strøm m/jord, jvf. Stærkstrømsreglementet.
- Sørg for, at parametrene på typeskiltet er kompatible med nettilslutningens elektriske mærkeværdier.
- Brug altid en korrekt monteret lovlig stikkontakt.
- Undgå at beskadige de elektriske komponenter (f.eks. netstik, strømkabel, kompressor). Kontakt det autoriserede

servicecenter eller en elektriker for at skifte de elektriske komponenter.

- Strømledningen skal forblive under niveauet for strømstikket.
- Sæt først netstikket i stikkontakten ved installationens afslutning. Sørg for, at der er adgang til elstikket efter installationen.
- Undgå at slukke for apparatet ved at trække i netledningen. Tag altid selve netstikket ud af kontakten.

## 2.3 Brug

### ADVARSEL!

Risiko for personskade, forbrændinger, elektrisk stød eller brand.



Dette produkt indeholder brændbar gas, isobutan (R600a), en naturgas med høj biologisk nedbrydelighed. Vær omhyggelig med ikke at forårsage skade på kølekredsløbet, der indeholder isobutan.

- Apparatets specifikationer må ikke ændres.
- Enhver brug af produktet som fritstående er strengt forbudt. Det skal anvendes til indbygning.
- Stil ikke elektriske produkter (f.eks. ismaskiner) i produktet, medmindre de er angivet som relevante af producenten.
- Hvis der opstår skade på kølekredsløbet, skal du sørge for, at der ikke er ild og antændelseskilder i rummet. Udluft lokalet.
- Lad ikke varme genstande røre produktets plastdele.
- Læg ikke sodavand i frostrummet. Dette skaber tryk på sodavandsbeholderen.
- Opbevar ikke brandfarlig gas og væske i produktet.
- Anbring ikke brændbare produkter eller genstande, der er våde af brændbare produkter i nærheden af eller på produktet.
- Rør ikke ved kompressoren eller kondensatoren. De er varme.
- Undlad at fjerne eller røre ved ting fra frostrummet, hvis dine hænder er våde eller fugtige.
- Nedfrys ikke mad igen, der er blevet optøet.

- Følg opbevaringsanvisningerne på emballagen til frostvaren.
- Pak madvaren ind i fødekontaktmateriale, inden den lægges i fryseren.
- Sørg for, at maden ikke kommer i kontakt med apparatets indvendige vægge.

## 2.4 Indvendig belysning

### ADVARSEL!

Risiko for elektrisk stød.

- Dette produkt indeholder en eller flere lyskilder af energieffektivitetsklasse G.
- Vedrørende lampe(rne) i dette produkt og reservedelslamper, der sælges separat: Disse lamper er beregnet til at modstå ekstreme fysiske forhold i husholdningsapparater, såsom temperatur, vibration, fugt, eller er beregnet til at signalere information om apparatets driftsstatus. De er ikke beregnet til at blive brugt i andre apparater, og de er ikke velegnede til belysning af rum.

## 2.5 Vedligeholdelse og rengøring

### ADVARSEL!

Risiko for personskade eller beskadigelse af apparatet.

- Sluk for apparatet, og tag stikket ud af kontakten inden vedligeholdelse.
- Apparatets kølesystem indeholder kulbrinter. Kun en faguddannet person må udføre vedligeholdelse og opladning af enheden.
- Undersøg jævnligt apparatets afløb, og rengør det, hvis det er nødvendigt. Hvis afløbet er blokeret, ophobes afrymningsvandet i bunden af apparatet.

## 2.6 Service

- Kontakt det autoriserede servicecenter for at få repareret apparatet. Brug kun originale reservedele.
- Bemærk, at hvis man selv reparerer apparatet, eller får det repareret af en ikke-fagperson, kan det have sikkerhedsmæssige konsekvenser og vil muligvis gøre garantien ugyldig.

- Følgende reservedele er tilgængelige i 7 år efter, at modellen er stoppet: termostater, temperatursensorer, trykte kredsløb, lyskilder, dørhåndtag, dørhængsler, plader og kurve. Bemærk, at nogle af disse reservedele kun er tilgængelige for fagudlærte reparatører, og at ikke alle reservedele er relevante for alle modeller.
- Lågepakninger vil være tilgængelige i 10 år, efter produktionen af modellen er standset.

## 2.7 Bortskaffelse

### ⚠ ADVARSEL!

Risiko for personskade eller kvælning.

- Tag stikket ud af kontakten.
- Klip elledningen af, og kassér den.
- Fjern lågen, så børn og kæledyr ikke kan blive lukket inde i apparatet.
- Apparatets kølekredsløb og isoleringsmaterialer er ozonvenlige.
- Isoleringsskummet indeholder brændbar gas. Kontakt din genbrugsplads ang. oplysninger om, hvordan apparatet bortskaffes korrekt.
- Undgå at beskadige delene til køleenheden, der befinder sig i nærheden af varmeveksleren.

## 3. INSTALLATION

### ⚠ ADVARSEL!

Se kapitlerne om sikkerhed.

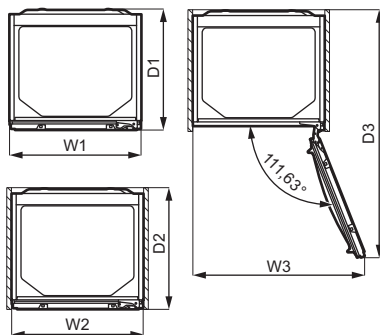
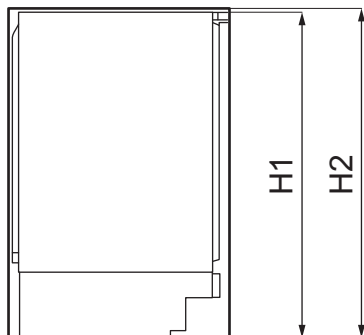
### ⚠ ADVARSEL!

Se dokumentet med installationsinstruktioner for at installere dit apparat.

### ⚠ ADVARSEL!

Fastgør apparatet i overensstemmelse med dokumentet med installationsinstruktioner for at undgå en risiko for ustabilitet af apparatet.

### 3.1 Mål



Samlede mål <sup>1</sup>		
H1	mm	819
W1	mm	596
D1	mm	547

<sup>1</sup> maskinens højde, bredde og dybde uden håndtag

Påkrævet plads under brug <sup>2</sup>		
H2	mm	820
W2	mm	596
D2	mm	550

<sup>2</sup> maskinens højde, bredde og dybde inkl. håndtaget, samt den nødvendige plads til fri cirkulation af den afkølede luft

Samlet plads påkrævet under brug <sup>3</sup>		
H2	mm	820
W3	mm	777
D3	mm	1120

<sup>3</sup> maskinens højde, bredde og dybde inkl. håndtaget, samt den nødvendige plads til fri cirkulation af den afkølede luft, samt den nødvendige plads for at lågen som minimum kan åbnes til den vinkel, som gør det muligt at fjerne alt indvendigt udstyr

## 3.2 Placering

For at sikre apparatets optimale funktion bør du ikke installere det på et sted med direkte sollys. Installér ikke apparatet tæt på radiatorer eller komfurer, ovne eller kogesektioner, medmindre andet er angivet i installationsvejledningen.

Sørg for, at luft kan cirkulere frit omkring bagsiden af skabet.

Dette apparat bør installeres på en tør, godt ventileret plads indendørs.

Dette apparat er beregnet til at blive brugt ved omgivende temperatur fra 10°C til 43°C.



Der kan kun garanteres korrekt drift af apparatet inden for det specifikke temperaturinterval.



Hvis du er i tvivl om, hvor du kan installere apparatet, bedes du henvende dig til sælgeren, vores kundeservice eller til det nærmeste autoriserede servicecenter.



Det skal være muligt at koble apparatet fra strømmen. Der skal derfor være let adgang til stikket efter installationen.

## 3.3 El-forbindelse

- Inden tilslutning skal det sikres, at den spænding og frekvens, der vises på typeskiltet, svarer til boligens strømforsyning.
- Apparatet skal tilsluttes strøm med jordforbindelse. Strømforsyningskablets stik er forsynet med en kontakt til dette formål. Hvis stikkontakten ikke er jordnet, skal apparatet tilsluttes en separat jordforbindelse i overensstemmelse med gældende bestemmelser. Kontakt en autoriseret installatør.
- Producenten fralægger sig ethvert ansvar, hvis ovenstående sikkerhedsforanstaltninger ikke overholdes.

## 3.4 Krav til ventilation

### FORSIGTIG!

Apparatet skal installeres i overensstemmelse med installationsinstruktionen for at sikre den nødvendige ventilation.

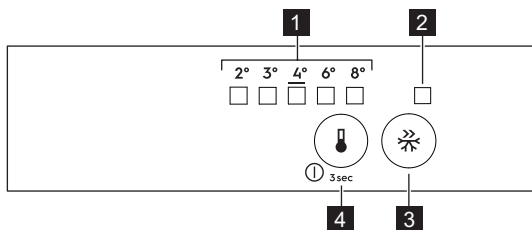
## 3.5 Vending af dør

Se særskilt dokument med vejledning om installation og vending af låge.

## **FORSIGTIG!**

Ved hver fase af lågens vending skal gulvet beskyttes mod ridser med et holdbart materiale.

## 4. BETJENINGSPANEL



- 1** Temperaturindikator LED
- 2** FastFreeze-lampe
- 3** FastFreeze-knap
- 4** Termostatknop  
Tænd/sluk-knap

### 4.1 Aktivering

1. Sæt stikket i stikkontakten.
2. Tryk på termostatknappen, hvis alle kontrollamper er slukket.

### 4.2 Deaktivering

Bliv ved med at trykke på termostatknappen i 3 sekunder.  
Alle kontrollamper slukker.

### 4.3 Temperaturregulering

Apparatet betjentes ved at trykke på temperaturknappen, indtil LED ud for den ønskede temperatur lyser. Valget er progressivt, og det varierer fra 2 °C til 8 °C. Den anbefalede indstilling er 4 °C.

1. Rør ved -temperaturknappen. Indikatoren for den aktuelle temperatur blinker. Hver gang du trykker på -temperaturknappen, bevæger indstillingen sig én position. Den tilsvarende LED blinker et stykke tid.
2. Rør -temperaturknappen, indtil den ønskede temperatur er valgt.



Den indstillede temperatur nås inden for 24 timer. Den indstillede temperatur huskes efter et strømsvigt.

### 4.4 FastFreeze-funktion

FastFreeze-funktionen bruges til at udføre forhåndsfrysning og lynfrysning i frysersekvens. Denne funktion bruges til hurtig nedfrysning af friske madvarer og hindrer samtidig opvarmning af allerede dybfrosne madvarer i fryserafdelingen.



Inden indfrysning af friske madvarer startes FastFreeze-funktionen mindst 24 timer, før madvarerne afslutter forhåndsfrysning.

For at aktivere FastFreeze-funktionen skal du trykke på knappen FastFreeze. Lampen FastFreeze tændes.



Funktionen standser automatisk efter 52 timer.

Funktionen kan slås fra når som helst ved at trykke på FastFreeze-knappen igen. FastFreeze-lampen slukkes.



## 4.5 Alarm for åben låge

Hvis køleskabets låge står åben i ca. 5 minutter, tændes lyden.

Når alarmen lyder, kan lyden afbrydes ved at trykke på en vilkårlig knap. Lyden slukkes

automatisk efter ca. en time for at undgå at forstyrre.

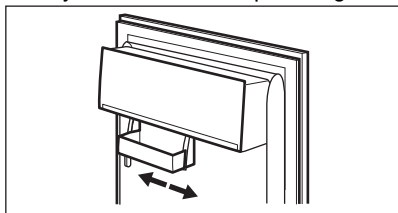
Alarmen deaktiveres, når lågen lukkes.

## 5. DAGLIG BRUG

### 5.1 Placering af dørhylder

Hylderne i døren kan sættes i forskellig højde, så der er plads til madvarer af forskellig størrelse.

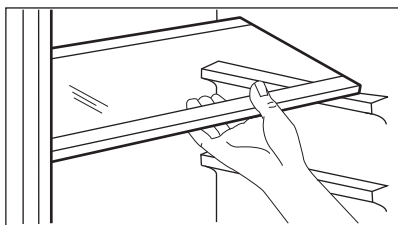
1. Træk gradvist hylden op, til den kommer fri.
2. Flyt den til en anden placering.



Denne model er udstyret med en variabel opbevaringsboks, som kan flyttes til siden.

### 5.2 Flytbare hylder

Køleskabets vægge har en række skinner, så hylderne kan placeres efter ønske.



Flyt ikke glashylden over grøntsagsskuffen. Den sikrer korrekt luftcirkulation.

### 5.3 Grøntsagsskuffe

Der er en special skuffe i den nederste del af apparatet, som er velegnet til opbevaring af frugt og grønt.

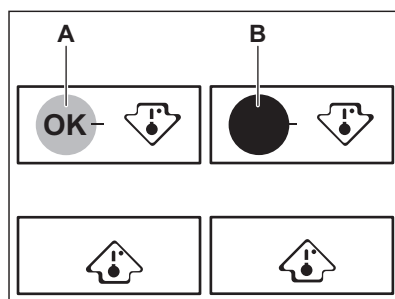
### 5.4 Temperaturindikator

Kylskåpet är försett med temperaturindikator så att du förvarar matvarorna rätt.

Symbolerna på kylens sidovägg anger ett kallt område i kylan, mellan de två pilarna.

Hvis OK vises(A), skal du lægge friske madvarer i det område, der er angivet ved de to etiketter. Hvis ikke(B), skal du vente mindst 12 timer og kontrollere, om det er OK (A).

Hvis det stadig ikke er OK (B), så juster indstillingskontrollen til en koldere indstilling.



### 5.5 Nedfrysning af friske madvarer

Frostsektionen er velegnet til nedfrysning af friske madvarer og til langtidsopbevaring af frosne og dybfrosne madvarer.

Ved indfrysning af friske madvarer, skal du aktivere FastFreeze-funktionen mindst 24 timer, før madvarerne lægges i fryseren.

Opbevar de friske madvarer jævnt fordelt i alle afdelinger eller skuffer.

Den maksimale mængde madvarer, der kan nedfryses, uden at tilføje andre friske madvarer i løbet af 24 timer, står på typeskiltet (et mærkat indvendigt i fryseren).

Når indfrysningen er slut, vender fryseren automatisk tilbage til den tidligere temperaturindstilling (se "FastFreeze-funktionen").



I denne tilstand kan temperaturen i køleskabet ændre sig en smule.

For yderligere oplysninger henvises der til "Tips til frysning".

## 5.6 Opbevaring af frosne madvarer

Når et skab tændes for første gang eller efter en længere periode, hvor det ikke har været anvendt, skal det køre i mindst 3 timer, inden der lægges madvarer ind, med FastFreeze-funktionen slået til.

Opbevar madvarerne med en afstand på mindst 15 mm fra døren.

### **FORSIGTIG!**

Hvis madvarerne optøs ved et uheld, f.eks. som følge af strømsvigt, og strømafbrydelsen har været længere end den viste værdi på typeskiltet under "temperaturstigningstid", skal de optøede madvarer enten spises eller tilberedes med det samme, nedkøles og derefter nedfryses igen.

## 5.7 Optøning

Inden frostvarer og dybfrosset mad spises, kan det optøs i køleskabet eller i en plastikpose under koldt vand.

Dette afhænger af den tilgængelige tid og af madtypen. Små stykker kan endda tilberedes, mens de stadigvæk er frosne.

# 6. RÅD OG TIPS

## 6.1 Råd om energibesparelse

- **Køleskabet:** Den mest effektive energianvendelse sikres i konfigurationen med skufferne i den nederste del af skabet og hylderne jævnt fordelt. Placeringen af holderne i lågen påvirker ikke energiforbruget.
- Åbn lågen så lidt som muligt, og lad den ikke stå åben længere end nødvendigt.
- **Fryser:** Jo koldere temperaturindstilling, des højere er energiforbruget.
- **Køleskabet:** Stil ikke en for høj temperatur for at spare energi, med mindre det kræves af madens karakteristika.
- Hvis den omgivende temperatur er høj, og temperaturvælgeren er indstillet til lav temperatur, og skabet er helt fyldt, kan kompressoren køre konstant og skabe rim eller is på fordampere. I så fald skal du indstille temperaturvælgeren mod en højere temperatur for at give mulighed for automatisk optøning og for at spare energi på denne måde.
- Sørg for en god udluftning. Dæk ikke ventilationsristene eller hullerne.

## 6.2 Tips til frysning

- Slå FastFreeze-funktionen til i mindst 24 timer, inden du placerer maden i fryseren.
- Inden indfrysningen pakkes friske madvarer ind og forsegles i: Alufolie, plastfilm eller poser, lufttætte beholdere med låg.
- For mere effektiv nedfrysning og optøning skal maden deles op i små portioner.
- Det anbefales at sætte mærkater og datoer på alle dine frosne madvarer. Dette vil hjælpe med at identificere mad og vide, hvornår det bør bruges, inden det bliver dårligt.
- Maden bør være frisk, når den fryses ned, for at bevare god kvalitet. Især frugt og grøntsager bør fryses ned efter høsten for at bevare alle deres næringsstoffer.
- Nedfrys ikke flasker eller dåser med væsker, især drikkevarer indeholdende kuldioxid - de kan eksplodere under nedfrysning.
- Sæt ikke varm mad i fryseren. Nedkøl den ved stuetemperatur, inden den placeres i afdelingen.

- For at undgå en temperaturstigning af allerede frosne mad må du ikke anbringe frisk ufrosne mad lige ved siden af den. Placer mad ved stuetemperatur i den del af fryseren, hvor der ikke er noget frosne mad.
- Undlad at spise isterninger og sodavandsis, lige efter du har taget dem ud af fryseren. Risiko for forfrysninger.
- Genfrys ikke optøet mad. Hvis maden er blevet optøet, skal den tilberedes, nedkøles og derefter frys ned.

### 6.3 Råd om opbevaring af frosne madvarer

- Frostrummet er det, der er mærket med .
- Middeltemperaturindstillingen sikrer en god opbevaring af frosne madvarer. En højere temperaturindstilling inden i skabet kan føre til kortere holdbarhed.
- Hele fryseren er velegnet til opbevaring af frosne madvarer.
- Lad der være nok plads omkring maden, til at luften kan cirkulere frit.
- For passende opbevaring bedes du se madens holdbarhed på mærkaten på madvarens emballage.

### 6.5 Holdbarhed for fryserafdeling

Madvare	Holdbarhed (måneder)
Brød	3
Frugt (bortset fra citrus)	6 - 12
Grøntsager	8 - 10
Rester uden kød	1 - 2
<b>Mejeriprodukter:</b>	
Smør	6 - 9
Blød ost (f.eks. mozzarella)	3 - 4
Hård ost (f.eks. parmesan, cheddar)	6
<b>Skaldyr:</b>	
Fed fisk (f.eks. laks, makrel)	2 - 3
Mager fisk (f.eks. torsk, skrubbe)	4 - 6
Rejer	12
Afskallede muslinger	3 - 4
Kogt fisk	1 - 2
<b>Kød:</b>	

- Det er vigtigt at pakke mad ind på en sådan måde, at det forhindrer vand, fugt eller kondensvand i at trænge ind.

### 6.4 Tips til indkøb

Efter indkøb:


- Sørg for, at emballagen ikke er beskadiget - maden kan blive forringet. Hvis emballagen er opsvulmet eller våd, er den muligvis ikke blevet opbevaret under optimale forhold, og optøningen er muligvis allerede gået i gang.
- Med henblik på at begrænse optøningen bør du købe frosne varer som det sidste under dit indkøb og transportere dem i en termisk og isoleret køletaske.
- Placer de frosne varer i fryseren med det samme, så snart du kommer tilbage fra butikken.
- Hvis mad er blevet optøet, selv delvist, bør du ikke genindfryse den. Spis det så hurtigt som muligt.
- Overhold udløbsdatoen og opbevaringsoplysningerne på emballagen.

Madvare	Holdbarhed (måned)
Fjerkræ	9 - 12
Oksekød	6 - 12
Svinekød	4 - 6
Lammekød	6 - 9
Pølse	1 - 2
Skinke	1 - 2
Rester med kød	2 - 3

## 6.6 Råd om køling af friske madvarer

- God temperaturindstilling, der sikrer, at opbevaring af friske madvarer er ved en temperatur på under eller lig med +4°C. En højere temperaturindstilling inden i apparatet kan føre til kortere holdbarhed af mad.
- Dæk maden med emballage for at bevare dens friskhed og aroma.
- Brug altid lukkede beholdere til væske og til mad for at undgå smage eller lugte i afdelingen.
- For at undgå krydskontaminering mellem tilberedt og rå mad bør du dække den tilberedte mad og adskille den fra den rå.
- Det anbefales at optø maden inden i køleskabet.
- Sæt ikke varm mad i apparatet. Sørg for, at den er kølet ned til stuetemperatur, inden den indsættes.
- For at forhindre madspild bør den nye mad altid stilles bag den gamle.

## 6.7 Råd om køling af madvarer

- Friske madvarer er den, der er mærket (på typeskiltet) med .

- Kød (al slags) pakkes ind i passende emballage og lægges på glashylden over grøntsagsskuffen. Opbevar kød i højst 1-2 dage.
- Frugt og grøntsager: Rengør grundigt (fjern snavs) og kom dem i en særlig skuffe (grøntsagsskuffe).
- Det anbefales ikke at opbevare eksotisk frugt såsom bananer, mangoer, papayaer osv. i køleskabet.
- Grøntsager som tomater, kartofler, løg og hvidløg bør ikke opbevares i køleskabet.
- Smør og ost: Anbring det i en lufttæt beholder eller pak det ind i alufolie eller i en polyæthylenpose for at udelukke så meget luft som muligt.
- Flasker: Luk dem med en kapsel og opbevar dem i flaskehylden i lågen, eller (hvis tilgængelige) på flaskestativet.
- Se altid produkternes udløbsdato for at vide, hvor længe de kan opbevares.

## 7. VEDLIGEHOLDELSE OG RENGØRING

### ADVARSEL!

Se kapitlerne om sikkerhed.

### 7.1 Indvendig rengøring

Inden apparatet tages i brug skal det vaskes indvendigt, inkl. tilbehør, med lunkent vand tilsat neutral sæbe for at fjerne den typiske lugt af nyt apparat. Tør grundigt efter.

### FORSIGTIG!

Brug ikke vaskemidler, skurepulver, klor eller oliebaseerede rengøringsmidler, da de beskadiger overfladerne.

### FORSIGTIG!

Apparatets tilbehør og dele er ikke egnet til vask i opvaskemaskine.

## 7.2 Regelmæssig rengøring

Apparatet skal jævnlig rengøres:

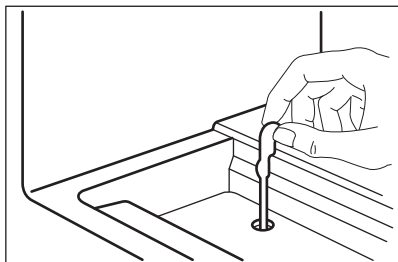
1. Vask det indvendigt, inkl. tilbehør, med lunkent vand tilsat neutral sæbe.
2. Efterse jævnlig lågepakningerne, og tør dem af, så de er rene og fri for belægninger.
3. Skyl og tør grundigt af.

## 7.3 Optøning af køleskabet

Der fjernes automatisk rim fra køleafdelingens fordamper under normal brug. Vandet fra optøning løber ud gennem en tragt ned i en særlig beholder på bagsiden af apparatet over motorkompressoren, hvor det fordamper.

Afløbet til afrimningsvand er placeret under salatskufferne. Det skal jævnlig renses, så vandet ikke løber over og drypper ned på maden i skabet.

Til dette formål anvendes rørrenseren, der følger med apparatet.



## 7.4 Afrimning af fryseren

### ⚠ FORSIGTIG!

Brug aldrig skarpe metalgenstande til at skrabe rim af fordamperen, da det kan beskadige den.

Brug ikke mekaniske redskaber eller andre kunstige hjælpemidler til at fremskynde optøningsprocessen end dem, der anbefales af producenten.



Ca. 12 timer før afrimningen indstilles en lavere temperatur for at opbygge tilstrækkelig ekstra køling i tilfælde af afbrydelse i driften.

Der vil altid dannes en vis mængde rim på fryserhylderne og rundt om det øverste rum.

Fryseren skal afrimes, når laget af rim er 3-5 mm tykt.

1. Sluk for apparatet, og tag stikket ud af stikkontakten.
2. Tag evt. opbevaret mad ud, og læg det et køligt sted.

### ⚠ FORSIGTIG!

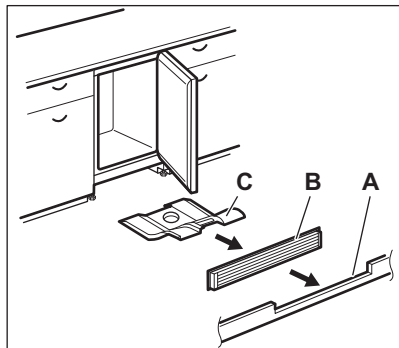
Hvis dybfrostvarenes temperatur er steget under afrimningen, kan det forkorte deres holdbarhed. Rør ikke frostvarer med våde hænder. Hænderne kan fryse fast til varerne.

3. Lad døren stå åben. Beskyt gulvet mod afrimningsvand, f.eks. med en klud eller en flad beholder.
4. Sæt en gryde varmt vand i fryseren for at fremskynde optøningen. Fjern efterhånden de stykker is, der går løs inden afrimningen er afsluttet.
5. Når afrimningen er afsluttet, tørres grundigt af indvendig.
6. Tænd for apparatet, og luk lågen.
7. Sæt termostatknapen på højeste trin, og lad apparatet stå på denne indstilling i mindst 3 timer.

Sæt først maden tilbage i fryseren herefter.

## 7.5 Rengøring af luftkanalerne

1. Fjern plinten (A) og derefter ventilationsristen (B).



2. Rengør ventilationsristen.
3. Træk forsigtigt luftdeflektoren ud (C) og tjek, at der ikke er vand tilbage efter optøning.

4. Rengør den nederste del maskinen med en støvsuger.

## 7.6 Pause i brug

Tag følgende forholdsregler, når apparatet ikke skal bruges i længere tid:

1. Kobl apparatet fra strømforsyningen.
2. Fjern alle madvarer.
3. Afrim skabet.
4. Rengør apparatet og alt tilbehør.
5. Lad lågerne stå åbne for at forebygge ubehagelig lugt.

## 8. FEJLFINDING

### ⚠ ADVARSEL!

Se kapitlerne om sikkerhed.

### 8.1 Hvad gør du, hvis ...

Problem	Mulig årsag	Løsning
Apparatet virker slet ikke.	Når der slukkes for apparatet.	Tænd for apparatet.
	Stikket er ikke sat rigtigt i stikkontakten.	Sæt stikket helt ind i stikkontakten.
Apparatet støjer.	Der er ingen spænding i stikkontakten.	Slut apparatet til en anden stikkontakt. Kontakt en autoriseret elektriker.
	Apparatet er ikke understøttet korrekt.	Kontrollér, om apparatet står stabilt.
Lydsignalet eller den visuelle alarm er slået til.	Lågen står åben.	Luk lågen.
Kompressoren kører konstant.	Temperaturen er indstillet forkert.	Se kapitlet "Betjeningspanel".
	Der blev lagt for store mængder madvarer i på samme tid.	Vent nogle få timer, og kontrollér så temperaturen igen.
	Stuetemperaturen er for høj.	Se kapitlet "Installation".
	Varerne var for varme, da de blev lagt i maskinen.	Lad varerne komme ned på stuetemperatur, før de lægges i.
Lågen er ikke lukket korrekt.	Lågen er ikke lukket korrekt.	Se afsnittet "Lukning af døren".
	FastFreeze-funktionen er slået til.	Se afsnittet "FastFreeze-funktion".

<b>Problem</b>	<b>Mulig årsag</b>	<b>Løsning</b>
Kompressoren starter ikke straks, når der trykkes på "FastFreeze", eller når temperaturen er blevet ændret.	Kompressoren går i gang efter et stykke tid.	Dette er normalt, der er ingen fejl.
Lågen er forkert justeret eller påvirker ventilationsristen.	Apparatet står ikke plant.	Se installationsinstruktionerne.
Lågen åbner ikke nemt.	Du forsøgte at åbne lågen igen, lige efter den blev lukket.	Vent nogle få sekunder mellem lukning og genåbning af lågen.
Pæren virker ikke.	Pæren er i standby.	Luk, og åbn døren.
	Pæren er defekt.	Kontakt det nærmeste autoriserede servicecenter.
Der er for meget rim og is.	Lågen er ikke lukket korrekt.	Se afsnittet "Lukning af døren".
	Lågepakningen er defekt eller snavset.	Se afsnittet "Lukning af døren".
	Madvarer er ikke pakket rigtigt ind.	Pak madvarerne bedre ind.
	Temperaturen er indstillet forkert.	Se kapitlet "Betjeningspanel".
	Maskinen er helt fuldt og står på den laveste temperatur.	Indstil en højere temperatur. Se kapitlet "Betjeningspanel".
	Temperatur indstillet i maskinen er for lav, og den omgivende temperatur er for høj.	Indstil en højere temperatur. Se kapitlet "Betjeningspanel".
Der løber vand ned ad bagpladen i køleskabet.	Under den automatiske optøning smelter der rim på bagpladen.	Det er korrekt.
Der er for meget kondenseret vand på køleskabets bageste væg.	Lågen blev åbnet for hyppigt.	Åbn kun lågen, når det er nødvendigt.
	Lågen blev ikke lukket helt.	Sørg for, at lågen er helt lukket.
	Opbevaret mad blev ikke pakket ind.	Pak mad ind i velegnet emballage, inden det opbevares i skabet.
Der løber vand inde i køleskabet.	Madvarer forhindrer, at vandet løber ned i vandbeholderen.	Sørg for, at madvarerne ikke rører bagpladen.
	Afløbet er tilstoppet.	Rens vandafløbet.
Der løber vand ned på gulvet.	Afløbet til afrymningsvand er ikke tilsluttet til beholderen under skabet.	Sæt afløbet til afrymningsvand fast på fordamperbakken.
Temperaturen kan ikke indstilles.	FastFreeze-funktionen er slået til.	Sluk FastFreeze-funktion manuelt, eller vent, indtil funktionen deaktiveres automatisk for at indstille temperaturen. Se afsnittet "FastFreeze-funktionen".
Temperaturen i skabet er for lav/høj.	Temperaturen er ikke indstillet korrekt.	Vælg en højere/lavere temperatur.
	Lågen er ikke lukket korrekt.	Se afsnittet "Lukning af døren".

Problem	Mulig årsag	Løsning
	Madvarernes temperatur er for høj.	Lad varerne køle ned til stuetemperatur, før de sættes i skabet.
	Der blev opbevaret for store mængder mad på samme tid.	Opbevar færre madvarer samtidigt.
	Tykkelsen af rimmen er mere end 4-5 mm.	Afrim skabet.
	Lågen har været åben for tit.	Åbn kun lågen, hvis det er nødvendigt.
	FastFreeze-funktionen er slået til.	Se afsnittet "FastFreeze-funktion".
	Der er ingen cirkulation af kold luft i køleskabet.	Kontrollér, om der cirkulerer kold luft i køleskabet. Se kapitlet "Råd og tips".
Nogle specifikke overflader i køleafdelingen er ind imellem varmere.		Det er en normal tilstand.
Kontrollamper for temperaturindstillingen blinker samtidigt.	Der er opstået en fejl under måling af temperaturen.	Kontakt det nærmeste autoriserede servicecenter. Kølesystemet fortsætter med at holde madvarerne kolde, men det er ikke muligt at regulere temperaturen.



Hvis rådet ikke fører til det ønskede resultat, skal du ringe til det nærmeste autoriserede servicecenter.

## 8.2 Udskiftning af pæren

Apparatet er forsynet med en indvendig LED-pære med lang holdbarhed.

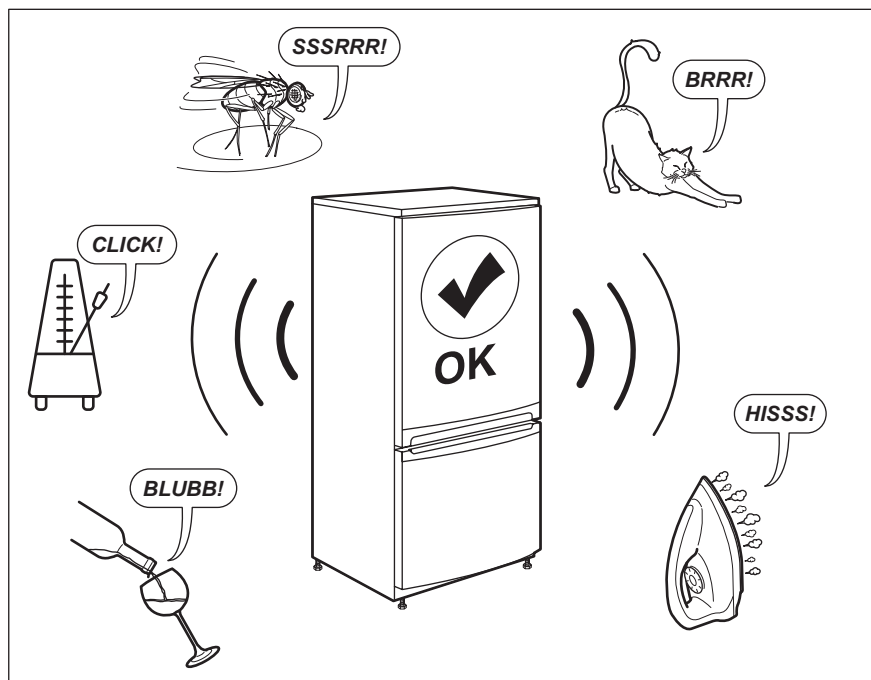
Det er kun tilladt at udføre service på belysningsenheden. Kontakt dit autoriserede servicecenter.

## 8.3 Lukning af døren

1. Rengør dørpakningerne.
2. Juster lågen, hvis det er nødvendigt. Se installationsinstruktionerne.
3. Udskift om nødvendigt de defekte dørpakninger. Kontakt det autoriserede servicecenter.



## 9. LYDE



## 10. TEKNISKE DATA

De tekniske specifikationer fremgår af typeskiltet indvendigt på maskinen og på energimærket.

QR-koden på energimærket, der leveres med maskinen, indeholder et weblink til oplysningerne relateret til maskinens ydelse i EU EPREL-databasen. Opbevar energimærket til reference sammen med brugervejledningen og alle andre dokumenter, der følger med dette apparat.

Det er også muligt at finde de samme oplysninger i EPREL ved hjælp af linket <https://eprel.ec.europa.eu> og modelnavnet og produktnummeret, som du finder på maskinens typeskilt.


Se linket [www.theenergylabel.eu](http://www.theenergylabel.eu) for detaljerede oplysninger om energimærket.


## 11. INFORMATION TIL TESTINSTITUTTER

Installation og klargøring af produktet en eventuel EcoDesign verifikation skal være i overensstemmelse med EN 62552 (EU). Ventilationskrav, nichemål og mindste

friafstand bagtil skal være som angivet i denne brugsanvisning i "Installation". Kontakt producenten for yderligere information, herunder fyldningsplaner.

## 12. MILJØHENSYN

Genbrug materialer med symbolet .  
Anbring emballagematerialet i passende beholdere til genbrug. Hjælp med at beskytte miljøet og menneskelig sundhed samt at genbruge affald af elektriske og elektroniske apparater. Kasser ikke apparater, der er

mærket med symbolet , sammen med husholdningsaffaldet. Lever produktet tilbage til din lokale genbrugsplads eller kontakt din kommune.

# Velkommen til Electrolux! Takk for at du valgte produktet vårt.



Få råd om bruk, brosjyrer, hjelp til feilsøking, og informasjon om service og reparasjon:  
[www.electrolux.com/support](http://www.electrolux.com/support)

Med forbehold om endringer.

## INNHold

1. SIKKERHETSINFORMASJON.....	19
2. SIKKERHETSANVISNINGER.....	21
3. INSTALLERING.....	23
4. BETJENINGSPANEL.....	25
5. DAGLIG BRUK.....	26
6. HJELP OG TIPS.....	27
7. PLEIE OG RENGJØRING.....	29
8. FEILSØKING.....	31
9. LYDER.....	33
10. TEKNISKE DATA.....	34
11. INFORMASJON FOR TESTINSTITUTTER.....	34
12. BESKYTTELSE AV MILJØET.....	34

## 1. ⚠ SIKKERHETSINFORMASJON

Les medfølgende instruksjoner grundig før du installerer og bruker apparatet. Produsenten er ikke ansvarlig for personskader eller andre skader som følge av feilaktig montering eller bruk. Hold alltid instruksjonene på et trygt og tilgjengelig sted for fremtidig referanse.

### 1.1 Sikkerhet for barn og utsatte mennesker

- Dette produktet kan brukes av barn fra 8 år og oppover og personer med reduserte fysiske, sensoriske eller mentale evner eller manglende erfaring og kunnskap, dersom de får tilsyn eller instruksjoner om bruken av produktet på en sikker måte, og forstår farene som er involvert. Barn i alderen 3 til 8 år og personer med svært omfattende og komplekse funksjonshemninger har lov til å laste og lesse av produktet forutsatt at de har fått ordentlig instruksjon.

Barn yngre enn 3 år må holdes på avstand fra produktet med mindre de er under tilsyn til enhver tid.

- Barn bør være under oppsyn for å sikre at de ikke leker med produktet.
- Rengjøring og vedlikehold av produktet skal ikke utføres av barn.
- Oppbevar all emballasje utilgjengelig for barn og kast den på riktig måte.

## 1.2 Generell sikkerhet

- Dette apparatet er kun til oppbevaring av mat og drikke.
- Dette produktet er beregnet for bruk innendørs.
- Dette produktet kan brukes på kontorer, hotellrom, rom for bed & breakfast, gårdsgjestehus og andre lignende steder hvor slik bruk ikke overstiger (gjennomsnittlig) bruksnivåer for husholdningsrom.
- Følg disse instruksjonene for å unngå forurensing av mat:
  - ikke åpne døren i lengre perioder;
  - rengjør regelmessig tilgjengelige dreneringssystemer og overflater som kan komme i berøring med matvarer;
  - oppbevar rått kjøtt og fisk i egnede beholdere i kjøleskapet, slik at maten ikke kommer i kontakt med, eller drypper på, annen mat.
- ADVARSEL: Påse at ventilasjonsåpninger ikke blokkeres i produktets kabinett eller i innebygde konstruksjoner.
- ADVARSEL: Bruk ikke mekaniske enheter eller andre metoder for å akselerere avfrostingsprosessen unntatt de som anbefales av produsenten.
- ADVARSEL: Ikke ødelegg kjølekretsen.
- ADVARSEL: Bruk ikke elektriske produkter inne i oppbevaringshyllene på produktet, med mindre de er av den typen som anbefales av produsenten.
- Bruk ikke vannspray og damp for å rengjøre apparatet.
- Rengjør apparatet med en fuktet myk klut. Bruk kun nøytrale vaskemidler. Du må aldri bruke skurende

oppvaskmidler, skuresvamper, løsemidler eller metallgjenstander.

- Når kjøleskapet blir stående tomt i en lengre periode, bør du slå det av, avrime det, rengjøre det, tørke det og la døren bli stående oppe slik at det ikke dannes mugg i produktet.
- Oppbevar ikke eksplosive stoffer som aerosolbeholdere med brennbart drivstoff i dette produktet.
- Hvis strømkabelen blir skadet, må den skiftes av produsenten, autorisert servicesenter eller annen kvalifisert person for å unngå risiko.

## 2. SIKKERHETSANVISNINGER

### 2.1 Montering

#### **ADVARSEL!**

Installering må kun foretas av en kvalifisert person.

- Fjern all emballasje.
- Ikke monter eller bruk et skadet produkt.
- Bruk ikke apparatet før du installerer det i en innebygget enhet med hensyn til sikkerhet.
- Følg installasjonsanvisningene som følger med produktet.
- Vær alltid forsiktig når du flytter produktet. Det er tungt. Bruk alltid vernebriller og lukket fotteøy.
- Påse at luft kan sirkulere fritt rundt produktet.
- Ved første installering eller etter reversering av døren, vent minst 4 timer før du kobler til strømforsyningen. Dette gjør at oljen kan renne tilbake i kompressoren.
- Før du gjør noe med produktet (for eksempel reversering av døren), fjern støpselet fra stikkkontakten.
- Ikke monter produktet i nærheten av radiatorer eller komfyrer, ovner eller koketopper, med mindre noe annet er spesifisert i installasjonsinstruksjonene.
- Utsett ikke produktet for regn.
- Ikke installer produktet hvor det kan bli utsatt for direkte sollys.

- Installer ikke produktet på meget fuktige eller kalde steder.
- Når du flytter produktet, løft det i forkant for å unngå riper på gulvet.

### 2.2 Elektrisk tilkobling

#### **ADVARSEL!**

Fare for brann og elektrisk støt.

#### **ADVARSEL!**

Når du plasserer produktet, må du sørge for at kabelen ikke er i klem eller skadet.

#### **ADVARSEL!**

Bruk ikke multi-plugg-adaptore og skjøteledninger.

- Produktet må være jordet.
- Kontroller at parametrene på typeskiltet er compatible med de elektriske spesifikasjonene i strømforsyningen.
- Bruk alltid en korrekt montert, jordet stikkontakt.
- Sørg for at elektriske komponenter (f.eks. støpsel, nettkabel, kompressor) ikke blir påført skade. Kontakt det autoriserte servicesenteret eller en elektriker for å skifte ut de elektriske komponentene.
- Strømkabelen må være under nivået til støpselet.

- Ikke sett støpselet i stikkkontakten før monteringen er fullført. Påse at det er tilgang til stikkkontakten etter monteringen.
- Ikke trekk i kabelen for å koble fra produktet. Trekk alltid i selve støpselet.

## 2.3 Bruk

### ADVARSEL!

Fare for skade, brannskader, elektrisk støt eller brann.



Produktet inneholder brennbare gasser, isobutan (R600a), naturgass med liten innvirkning på miljøet. Vær forsiktig så du ikke forårsaker skade på kjølemiddelkretsen som inneholder isobutan.

- Produktets spesifikasjoner må ikke endres.
- All bruk av innbygnings produktet som frittstående er strengt forbudt.
- Ikke sett elektriske produkter (f.eks. iskremmaskiner) i produktet med mindre de er oppgitt av produsenten.
- Hvis det skulle oppstå skade på kjølemiddelkretsen, må du sørge for at det ikke er flammer og antenningskilder i rommet. Ventiler rommet.
- Ikke la varme gjenstander komme i kontakt med plastdelene på produktet.
- Ikke legg flytende drikker som brus og saft eller lignende i fryseren. Dette vil skape trykk på drikkebeholderen.
- Ikke oppbevar brannfarlig gass og væske i produktet.
- Legg ikke brennbare produkter, eller gjenstander som er fuktet med brennbare vesker, inn i eller i nærheten av apparatet.
- Ikke berør kompressoren eller kondensatoren. De er varme.
- Ikke ta ut eller berør gjenstander fra fryseseksjonen hvis hendene er våte eller fuktige.
- Ikke frys mat som har vært tint tidligere.
- Følg oppbevaringsinstruksjonene på emballasjen for frossen mat.
- Pakk maten i plast eller i en beholder før du setter maten i fryseskabet.
- Ikke la mat komme i kontakt med de indre veggene i produktrommene.

## 2.4 Innvendig lys

### ADVARSEL!

Det er fare for elektrisk støt.

- Dette produktet inneholder én eller flere lyskilder av energieffektivitetsklasse G.
- Angående lampen(e) i dette produktet og reservedeler som selges separat: Disse lampene er ment å motstå ekstreme fysiske forhold i husholdningsprodukter, for eksempel temperatur, vibrasjon, fuktighet, eller er ment å signalisere informasjon om produktets driftsstatus. De er ikke ment å brukes i andre bruksområder og egner seg ikke til rombelysning.

## 2.5 Stell og rengjøring

### ADVARSEL!

Fare for personskade eller skade på produktet.

- Slå av produktet og trekk støpselet ut av stikkkontakten før rengjøring og vedlikehold.
- Dette produktet inneholder hydrokarbon i kjøleenheten. Vedlikehold og etterfylling av enheten må kun foretas av en kvalifisert person.
- Undersøk regelmessig avløpsrøret til kjøleskapet og rengjør om nødvendig. Hvis avløpet er blokkert, vil vann som har tinet samle seg i bunnen av produktet.

## 2.6 Tjenester

- Kontakt det autoriserte servicesenteret for å reparere apparatet. Bruk kun originale reservedeler.
- Vær oppmerksom på at reparasjon på egen hånd eller ikke-profesjonell reparasjon kan ha sikkerhetsmessige konsekvenser og kan ugyldiggjøre garantien.
- Følgende reservedeler vil være tilgjengelige i 7 år etter at modellen er avviklet: termostater, temperatursensorer, kretskort, lyskilder, dørhåndtak, dørhengsler, skuffer og kurver. Vær oppmerksom på at noen av disse reservedelene bare er tilgjengelige for

profesjonelle reparatører, og at ikke alle reservedeler er relevante for alle modeller.

- Dørpakninger vil være tilgjengelige i 10 år etter at modellen er avviklet.

## 2.7 Avfallsbehandling

### ⚠ ADVARSEL!

Fare for skade eller kvelning.

- Koble produktet fra strømmen.
- Kutt av strømkabelen og kast den.

- Fjern døren for å forhindre at barn og dyr blir stengt inne i produktet.
- Kjølemiddelkretsen og isolasjonsmaterialet til dette produktet er ozon-vennlig.
- Isolasjonsskummet inneholder brennbare gasser. Kontakt kommunen din for informasjon om hvordan du kaster produktet på en riktig måte.
- Ikke forårsak skade på den delen av kjøleenheten som er nær varmeveksleren.

## 3. INSTALLERING

### ⚠ ADVARSEL!

Se kapitlene som omhandler sikkerhet.

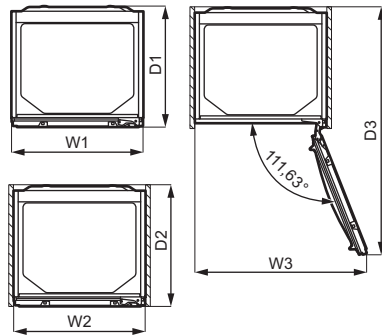
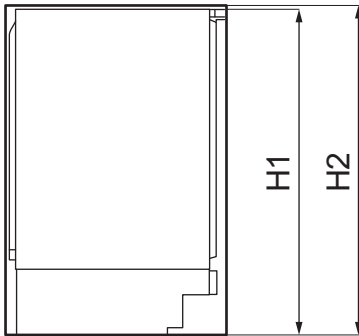
### ⚠ ADVARSEL!

Se dokumentet med installasjonsinstrukser for informasjon om hvordan du installerer produktet.

### ⚠ ADVARSEL!

Reparer produktet i henhold til dokumentet med installasjonsinstrukser for å unngå risiko for ustabilitet av produktet.

## 3.1 Mål



### Utvendige dimensjoner <sup>1</sup>

H1	mm	819
W1	mm	596
D1	mm	547

<sup>1</sup> høyden, bredden og dybden på produktet uten håndtak

### Plass som kreves ved bruk <sup>2</sup>

H2	mm	820
W2	mm	596

### Plass som kreves ved bruk <sup>2</sup>

D2	mm	550
----	----	-----

<sup>2</sup> høyden, bredden og dybden på produktet inkludert håndtaket, pluss plassen som er nødvendig for fri sirkulasjon av kjøleluft

### Total plass som kreves ved bruk <sup>3</sup>

H2	mm	820
----	----	-----

W3	mm	777
----	----	-----

D3	mm	1120
----	----	------

<sup>3</sup> høyden, bredden og dybden på produktet inkludert håndtaket, pluss plassen som er nødvendig for fri sirkulasjon av kjøleluft, pluss plassen som er nødvendig for å åpne døren til minste vinkel som gjør det mulig å fjerne alt internt utstyr

## 3.2 Plassering

For å sikre at produktet fungerer optimalt, bør du ikke montere produktet på et sted med direkte sollys. Ikke monter produktet i nærheten av radiatorer eller komfyrer, ovner eller koketopper, med mindre noe annet er spesifisert i installasjonsinstruksjonene.

Pass på at luften kan sirkulere fritt rundt baksiden av kabinettet.

Produktet skal monteres i en tørr, godt ventilert innendørs plassering.

Dette produktet er beregnet til bruk ved omgivelsestemperatur fra 10°C til 43°C.



Korrekt bruk av produktet kan bare garanteres innenfor det angitte temperaturområdet.



Hvis du er i tvil om hvor du skal montere produktet, må du kontakte leverandøren, kundeservicen vår eller nærmeste servicesenter.



Det må være mulig å kople produktet fra strømforsyningen. Støpslet skal derfor alltid være lett tilgjengelig etter montering.

## 3.3 Elektrisk tilkobling

- Før du kobler til strømmen, sikre at spenningen og frekvensen som vises på typeskiltet samsvarer med strømtilførselen i huset.
- Produktet må jordes. Strømledningspluggen er utstyrt med en kontakt for dette formålet. Hvis stikkkontakten for strømtilførselen i huset ikke er jordnet, må du koble produktet til en separat jording i samsvar med gjeldende forskrifter. Kontakt en kvalifisert elektriker.
- Produsenten sikrer seg alt ansvar hvis ovennevnte sikkerhetsforholdsregler ikke overholdes.

## 3.4 Krav til ventilasjon

### FORSIKTIG!

Produktet må installeres i henhold til installeringsinstruksjonen for å sikre nødvendig ventilasjon.

## 3.5 Omhengsling av døren

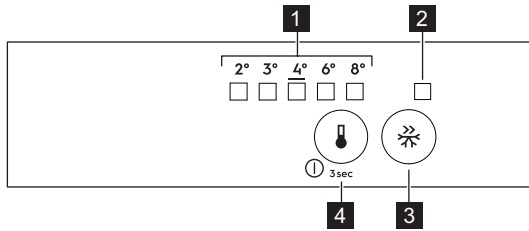
Se det separate dokumentet med instruksjoner om montering og omhengsling.

### FORSIKTIG!

Beskytt gulvet mot riper med et robust materiale hver gang du omhengsler døren.



## 4. BETJENINGSPANEL



- 1** LED-indikator for temperatur
- 2** FastFreeze-indikator
- 3** FastFreeze-knapp
- 4** Temperaturregulator AV/PÅ-knapp

### 4.1 Slik slår du på produktet

1. Sett støpselet inn i strømuttaket.
2. Berør knappen for temperaturregulatoren, hvis alle LED-indikatorer er av.

### 4.2 Slå av

Berør knappen for temperaturregulatoren kontinuerlig i 3 sekunder. Alle indikatorly av.

### 4.3 Temperaturregulering

For å bruke produktet, berør temperaturregulatoren helt til LED som korresponderer med ønsket temperatur lyser opp. Valget er trinnvist og varierer fra 2° C til 8 °C. Anbefalt innstilling er 4 °C.

1. Berør temperaturregulatoren . Gjeldende temperaturindikator blinker. Innstillingen beveger seg én posisjon hver gang du berører temperaturregulatoren. Korresponderende LED vil blinke en stund.
2. Berør temperaturregulatoren frem til ønsket temperatur er valgt.



Den innstilte temperaturen nås innen 24 timer. Den innstilte temperaturen forblir lagret ved eventuelle strømbrudd.

### 4.4 FastFreeze-funksjon

FastFreeze-funksjonen brukes til å utføre forhåndsfrysing og hurtigfrysing av fryserommet i rekkefølge. Denne funksjonen fremskynder frysingen av ferske matvarer og beskytter samtidig matvarer som allerede er satt inn i fryserommet, mot uønsket temperaturøkning.



Når du vil fryse ferske matvarer, må FastFreeze-funksjonen aktiveres minst 24 timer før varene legges inn for å fullføre forhåndsfrysing.

For å aktivere FastFreeze-funksjonen, må du trykke på FastFreeze-knappen. FastFreeze-indikatoren tennes.



Denne funksjonen stopper automatisk etter 52 timer.

Denne funksjonen kan deaktiveres til enhver tid ved å trykke på FastFreeze-knappen igjen. FastFreeze-lampen slukkes.

### 4.5 Dør åpen-alarm

Hvis kjøleskapsdøren blir stående åpen i cirka 5 minutter, er lyden på.

Under alarmen kan lyden dempes ved å trykke på en hvilken som helst knapp. Lyden slås av automatisk etter rundt en time for å unngå forstyrrelser.

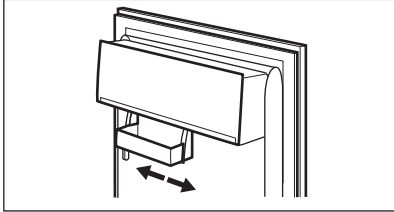
Alarmen deaktiveres etter at døren lukkes.

## 5. DAGLIG BRUK

### 5.1 Slik plasserer du dørhyllene

Dørhyllene kan settes i forskjellige høyder for å imøtekomme matpakninger av forskjellige størrelser.

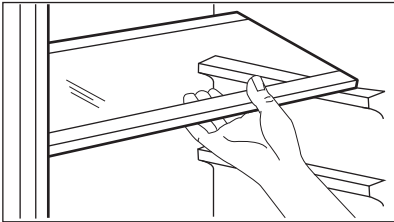
1. Dra hyllen gradvis opp til den løsner.
2. Flytt den etter behov.



Denne modellen er utstyrt med en regulerbar oppbevaringsboks som kan flyttes sidelengs.

### 5.2 Flyttbare hyller

Veggene inne i kjøleskapet er utstyrt med en rekke spor, som gjør at hyllene kan plasseres der de trengs.



Ikke flytt glasshyllen over grønnsaksskuffen, ettersom den sikrer riktig luft sirkulasjon.

### 5.3 Grønnsaksskuff

Det er en spesiell skuff i den nederste delen av produktet som er egnet for oppbevaring av frukt og grønnsaker.

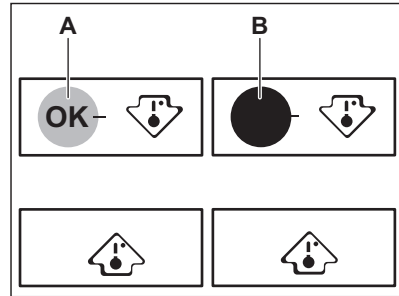
### 5.4 Indikator for temperatur

For riktig oppbevaring av mat er kjøleskapet utstyrt med temperaturindikator. Symbolene på sideveggen av produktet viser det

kaldeste området i kjøleskapet, mellom de to pilene.

Hvis OK vises (A), legg inn fersk mat i området indikert med de to symbolene, hvis ikke (B), vent i minst 12 timer og sjekk om det er OK (A).

Hvis det fremdeles ikke er OK (B), juster innstillingskontrollen til en kaldere innstilling.



### 5.5 Frysing av fersk mat

Fryserseksjonen passer for frysing av fersk mat, og lagring av frossen og dypfrost mat over lengre tid.

Når du vil fryse fersk mat, må FastFreeze-funksjonen aktiveres minst 24 timer før maten som skal fryses legges i fryserommet.

Oppbevar den ferske maten jevnt fordelt i alle rom eller skuffer.

Maksimal mengde mat som kan fryses uten å legge til annen fersk mat i løpet av 24 timer, er spesifisert på typeskiltet (en etikett som sitter inne i produktet).

Når fryseprosessen er fullført, går produktet automatisk tilbake til forrige temperaturinnstilling (se «FastFreeze-funksjon»).



I denne tilstanden kan temperaturen inne i kjøleskapet endre seg litt.

For mer informasjon, referer til «Tips til frysing».

## 5.6 Oppbevaring av frossen mat

Når du slår på produktet første gang eller etter en periode der den ikke har stått på, må du la den stå på i minst 3 timer med FastFreeze-funksjonen slått på.

Oppbevar maten minst 15 mm fra døren.

### FORSIKTIG!

Dersom det oppstår utilsiktet tining, f.eks. på grunn av strømbrudd, og hvis strømmen er borte lenger enn den verdien som er oppført på typeskiltet under «stigetid», må den tinte maten spises så raskt som mulig eller tilberedes øyeblikkelig og så fryses på nytt.

## 5.7 Tining

Dypfrysede eller frosne matvarer kan tines i kjøleskapet eller inne i en plastpose under kaldt vann før de spises.

Denne operasjonen avhenger av tilgjengelig tid og type mat. Små stykker kan også tilberedes mens de ennå er frosne.

## 6. HJELP OG TIPS

### 6.1 Tips for strømsparing

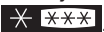
- Kjøleskap: Mest effektiv strømbruk er sikret i konfigurasjonen med skuffene i den nederste delen av apparatet og hyllene jevnt fordelt. Posisjonering av dørrhyllene påvirker ikke strømforbruket.
- Døren må ikke åpnes for ofte eller stå åpen lenger enn nødvendig.
- Fryser: Jo kaldere temperaturinnstilling, jo høyere strømforbruk.
- Kjøleskap: For å spare strøm, unngå å stille inn for høy temperatur, med mindre matens egenskaper krever det.
- Dersom romtemperaturen er høy, temperaturkontrollen står på lav temperatur og apparatet er fullt av mat, vil kompressoren gå uavbrutt. Dette fører til at det dannes rim eller is på fordampere. I så fall må temperaturkontrollen stilles på en høyere temperatur, for å muliggjøre automatisk avising og for å spare strøm på denne måten.
- Sørg for god ventilasjon. Ikke dekk ventilasjonsristene eller -hullene.

### 6.2 Tips til frysing

- Aktiver FastFreeze-funksjonen minst 24 timer før maten plasseres i fryserommet.
- Før du fryser, må du pakke inn og forsegle fersk mat i: aluminiumsfolie, plastfilm eller poser, lufttette beholdere med lokk.

- For mer effektiv frysing og tining, kan du dele mat i små porsjoner.
- Det anbefales å sette etiketter og datoer på all den frosne maten. Dette vil gjøre det lettere å identifisere matvarer og for å vite når de skal brukes før de forderver.
- Maten skal være fersk når den fryses for å bevare god kvalitet. Særlig frukt og grønnsaker bør fryses etter høsting for å bevare alle næringsstoffene deres.
- Frys ikke flasker eller bokser med væsker, spesielt drikke som inneholder karbondioksid – de kan eksplodere under frysing.
- Ikke sett varm mat i fryserommet. Avkjøl den ved romtemperatur før du legger den i rommet.
- For å unngå temperaturøkning for allerede fryst mat, må du ikke plassere fersk, ufryst mat direkte ved siden av den. Plasser mat ved romtemperatur i den del av fryserommet der det ikke er frossen mat.
- Ikke spis isterninger, vannis eller iskrem like etter at du har tatt dem ut av fryseren. Risiko for frostbitt.
- Ikke frys tint mat på nytt. Hvis maten er tint, skal du tilberede maten og fryse den etter avkjøling.

### 6.3 Tips for oppbevaring av frossen mat

- Fryserseksjonen er den som er merket med .
- Middels temperaturinnstilling sikrer god konservering av frosne matvarer. Høyere temperaturinnstilling inne i produktet kan føre til kortere holdbarhet.
- Hele fryserseksjonen er egnet for lagring av frosne matvarer.
- La det være nok plass rundt maten slik at luften kan sirkulere fritt.
- For tilstrekkelig oppbevaring se etiketten med matens holdbarhet på matemballasjen.
- Det er viktig å pakke inn matvarene på en slik måte at vann, fuktighet eller kondens ikke kommer inn.

- Forsikre deg om at emballasjen ikke er skadet – maten kan bli fordervet. Hvis pakningen er hoven eller våt, kan det hende at den ikke har blitt lagret under optimale forhold, og tiningen kan allerede ha startet.
- For å begrense tineprosessen, kjøp frosne varer på slutten av dagligvarehandelen og transporter dem i en termisk og isolert kjølebag.
- Plasser den frosne maten umiddelbart i fryseren etter at du kom tilbake fra butikken.
- Hvis maten har blitt tint i noen grad, må du ikke fryse den på nytt. Spis den så snart som mulig.
- Respekter utløpsdatoen og lagringsinformasjonen på pakken.

### 6.4 Handletips

Etter dagligvarehandel:


### 6.5 Holdbarhetstid for fryserrommet

Matvaretype	Holdbarhet (måneder)
Brød	3
Frukt (unntatt sitrus)	6 - 12
Grønnsaker	8 - 10
Rester uten kjøtt	1 - 2
<b>Meieriprodukter:</b>	
Smør	6 - 9
Mykost (f.eks. mozzarella)	3 - 4
Hard ost (f.eks. parmesan, cheddar)	6
<b>Sjømat:</b>	
Fet fisk (f.eks. laks, makrell)	2 - 3
Mager fisk (f.eks. torsk, flyndre)	4 - 6
Reker	12
Muslinger og skjell uten skall	3 - 4
Kokt fisk	1 - 2
<b>Kjøtt:</b>	
Fjærkre	9 - 12
Storfekjøtt	6 - 12
Svinekjøtt	4 - 6
Lammekjøtt	6 - 9
Pølse	1 - 2
Skinke	1 - 2
Rester med kjøtt	2 - 3

## 6.6 Tips for kjøling av ferske matvarer

- En god temperaturinnstilling som sikrer konservering av fersk mat er en temperatur under eller lik +4 °C. Høyere temperaturinnstilling inne i apparatet kan føre til kortere holdbarhet på maten.
- Dekk maten med emballasje for å bevare dens friskhet og aroma.
- Bruk alltid lukkede beholdere til væsker og mat, for å unngå smaker eller dårlig lukt i rommet.
- For å unngå krysskontaminering mellom tilberedt og rå mat, dekk til tilberedt mat og skill den fra rå mat.
- Det anbefales å tine maten i kjøleskapet.
- Ikke sett varm mat i produktet. Forsikre deg om at den er avkjølt ved romtemperatur før du setter den inn.
- For å forhindre matsvinn skal alltid ny mat plasseres bak gammel mat.

## 6.7 Tips til kjøling av matvarer

- Fersk mat er den som er merket med (på typeplaten) med .

- Kjøtt (alle typer): pakk i en egnet forpakning og plasser på glasshyllen over grønnsakskuffen. Oppbevar kjøtt i maks 1-2 dager.
- Frukt og grønnsaker: vask godt (fjern jorden) og plasser i en spesiell skuff (grønnsaksskuff).
- Det anbefales ikke å oppbevare eksotiske frukter som bananer, mango, papaya osv. i kjøleskapet.
- Grønnsaker som tomater, poteter, løk og hvitløk skal ikke oppbevares i kjøleskapet.
- Smør og ost: plasseres i en lufttett boks eller pakkes i aluminiumsfolie/plastfolie for å holde luft borte så godt som mulig.
- Flasker: lukk dem med en kork og sett dem i flaskehyllen i døren, eller (hvis tilgjengelig) i flaskestativet.
- Henviss alltid til utløpsdatoen for produktene for å vite hvor lenge de skal oppbevares.

# 7. PLEIE OG RENGJØRING

### **ADVARSEL!**

Se kapitlene som omhandler sikkerhet.

## 7.1 Rengjøre innsiden

Før du tar produktet i bruk, bør du vaske innsiden samt alt utstyr i lunkent vann tilsatt et nøytralt rengjøringsmiddel. Dette bør gjøres for å fjerne den typiske lukten som sitter i helt nye produkter. Husk å tørke godt.

### **FORSIKTIG!**

Ikke bruk kraftige vaskemidler eller skurepulver, klor eller oljebasert vaskemiddel, fordi dette skader finishen.

### **FORSIKTIG!**

Tilbehøret og deler av produktet er ikke egnet for vask i oppvaskmaskin.

## 7.2 Regelmessig rengjøring

Utstyret skal rengjøres regelmessig:

1. Rengjør innsiden og tilbehøret med lunkent vann tilsatt litt nøytral såpe.
2. Kontroller dørpakningene regelmessig og vask dem for å sikre at de er rene og fri for matrester.
3. Skyll og tørk grundig.

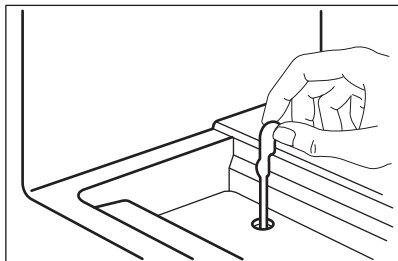
## 7.3 Avriming av kjøleskapet

Frost blir automatisk fjernet fra fordampere i kjøleskaprommet under normal bruk. Avrimingsvannet dreneres ut gjennom en trakt til en spesiell beholder på baksiden av apparatet, over motorkompressoren, der det fordampes.

Det er viktig å rengjøre avløpshullet, som sitter under grønnsaksskuffene, for smeltevann med jevne mellomrom for å

hindre at vannet renner over og drypper ned på maten i skapet.

Bruk rørrensere som følger med produktet.



## 7.4 Avriming av fryseren

### **⚠ FORSIKTIG!**

Ikke bruk skarpe metallredskaper til å skrape is av evaporatoren, fordi dette kan skade den.

Ikke bruk mekaniske redskaper eller annet utstyr som ikke produsenten har anbefalt for å gjøre tineprosessen raskere annet enn de som anbefales av produsenten.



Ca. 12 timer før avriming stiller du inn en lavere temperatur for å bygge opp tilstrekkelig kjølereserve i tilfelle driftsbrudd.

Det vil alltid dannes en viss mengde rim på frysehyllene og rundt det øverste rommet.

Avrim fryseren når laget av rim har blitt ca. 3–5 mm tykt.

1. Skru av apparatet og trekk støpselet ut av stikkontakten.
2. Fjern eventuell innsatt mat og sett den på et kjølig sted.

### **⚠ FORSIKTIG!**

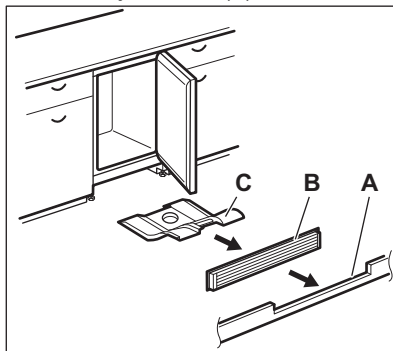
En temperaturstigning i pakkene med frossen mat under tining kan redusere matens holdbarhetstid. Ikke berør frosne matvarer med våte hender. Hendene kan fryse til varene.

3. La døren stå åpen. Beskytt gulvet mot avrimingsvannet f.eks. med en klut eller et flatt kar.
4. Sett en bolle med varmt vann inn i fryseren for å få avrimingsprosessen til å gå raskere. I tillegg, fjern stykker av is som løsner før avrimingen er ferdig.
5. Tørk innsiden av skapet grundig når avrimingen er ferdig.
6. Slå på apparatet og lukk døren.
7. Still termostatbryteren på maksimal kjøling, og la produktet gå i minst tre timer med denne innstillingen.

Vent til denne tiden er gått før du legger maten tilbake i fryseren.

## 7.5 Rengjøre luftkanalene

1. Ta av sokkelen (A) og deretter ventilasjonsristen (B).



2. Rengjør ventilasjonsristen.
3. Trekk luftavviseren forsiktig ut (C), og kontroller at det ikke er vann igjen fra avrimingen.
4. Rengjør den nedre delen av apparatet med en støvsuger.

## 7.6 Perioder uten bruk

Når produktet ikke brukes i lange perioder, ta følgende forholdsregler:

1. Koble produktet fra strømforsyningen.
2. Fjern alle matvarer.
3. Avrim produktet.
4. Rengjør produktet og alt tilbehør.
5. La dørene stå åpne for å hindre at det dannes ubehagelig lukt.

## 8. FEILSØKING

### ADVARSEL!

Se kapitlene som omhandler sikkerhet.

### 8.1 Hva må gjøres, hvis...

Problem	Mulig årsak	Løsning
Produktet fungerer ikke.	Produktet er slått av.	Slå på produktet.
	Støpslet er ikke tilkoblet stikkkontakten på riktig måte.	Koble støpslet til stikkkontakten på riktig måte.
Produktet støyer unormalt.	Stikkkontakten er ikke spenningsførende.	Koble et annet produkt til stikkkontakten. Kontakt en kvalifisert elektriker.
	Produktet står ikke stødig.	Kontroller at produktet står stabilt.
Akustisk eller visuell alarm er på.	Døren er åpen.	Lukk døren.
Kompressoren går kontinuerlig.	Temperaturen er feil innstilt.	Referer til kapittelet «Betjeningspanel».
	Mange matvarer ble lagt inn samtidig.	Vent noen timer og kontroller temperaturen igjen.
	Romtemperaturen er for høy.	Referer til kapittelet «Installering».
	Matvarene som ble lagt inn var for varme.	La matvarer avkjøle seg til romtemperatur før du legger dem inn.
Kompressoren starter ikke med en gang etter at du har trykket på «FastFreeze», eller etter at temperaturen er endret.	Døren er ikke skikkelig stengt.	Referer til «Lukke døren»-delen.
	FastFreeze-funksjonen er slått på.	Referer til avsnittet «FastFreeze-funksjon».
Døren står ikke på linje eller forstyrr ventilasjonsgitteret.	Kompressoren starter etter en stund.	Dette er normalt, det har ikke oppstått noen feil.
Det er vanskelig å åpne døren.	Produktet står ikke i vater.	Se monteringsinstruksjonene.
Lampen fungerer ikke.	Du prøvde å åpne døren like etter at du stengt den.	Vent noen sekunder før du åpner døren på nytt.
	Lampen er i standby-modus.	Stenge og åpne døren.
Det er for mye rim og is.	Pæren er defekt.	Kontakt nærmeste autoriserte servicecenter.
	Døren er ikke skikkelig stengt.	Referer til «Lukke døren»-delen.
	Pakningen er deformert eller skitten.	Referer til «Lukke døren»-delen.
	Matvarene er ikke pakket inn skikkelig.	Pakk inn matvarene bedre.

Problem	Mulig årsak	Løsning
	Temperaturen er feil innstilt.	Referer til kapittelet «Betjeningspanel».
	Produktet er fullt og er satt til laveste temperatur.	Still inn en høyere temperatur. Referer til kapittelet «Betjeningspanel».
	Temperaturen i produktet er for lav og omgivelsestemperaturen er for høy.	Still inn en høyere temperatur. Referer til kapittelet «Betjeningspanel».
Det renner vann på bakplaten i kjøleskapet.	Under den automatiske avrimingsprosessen smelter rimet på bakveggen.	Dette er riktig.
Det er for mye kondensert vann på bakveggen i kjøleskapet.	Du åpner døren for ofte.	Åpne døren kun når det er nødvendig.
	Døren ble ikke stengt på riktig måte.	Påse at døren er ordentlig stengt.
	Lagret mat var ikke innpakket inn.	Pakk inn mat i egnet emballasje før du legger den i produktet.
Det renner vann inne i kjøleskapet.	Matvarer forhindrer at vannet renner ned i vannoppsamlingsbeholderen.	Sørg for at matvarene ikke berører bakveggen.
	Vannavløpet er tett.	Rengjør vannavløpet.
Det renner vann på gulvet.	Smeltevannets utløp er ikke koblet til fordamperbrettet under produktet.	Fest smeltevannsutløpet til fordamperbrettet.
Temperaturen kan ikke stilles inn.	FastFreeze-funksjonen er slått på.	Slå av FastFreeze-funksjonen manuelt, eller vent til funksjonen deaktiveres automatisk for å angi temperaturen. Se avsnittet «FastFreeze-funksjonen».
Temperaturen i produktet er for lav/for høy.	Temperaturen er ikke riktig innstilt.	Still inn en høyere/lavere temperatur.
	Døren er ikke skikkelig stengt.	Referer til «Lukke døren»-delen.
	Matvarene har for høy temperatur.	La maten avkjøle seg til romtemperatur før du legger den inn i produktet.
	For mange matvarer er lagt inn i produktet samtidig.	Oppbevar færre matvarer av gangen.
	Tykkelsen på rimet er større enn 4-5 mm.	Avrim produktet.
	Døren har blitt åpnet for ofte.	Åpne døren kun om nødvendig.
	FastFreeze-funksjonen er slått på.	Referer til avsnittet «FastFreeze-funksjon».
	Det er ingen sirkulasjon av kald luft i produktet.	Sørg for at det er sirkulasjon av kald luft i produktet. Referer til kapittelet «Hjelp og tips».
Noen av overflatene i kjøleskapet kan til tider være varmere.		Dette er normalt.



Problem	Mulig årsak	Løsning
LED-lampene for temperaturinnstillinger blinker samtidig.	Det har oppstått en feil i temperaturmålingen.	Kontakt det autoriserte service-senteret. Kjølesystemet fortsetter å holde matvarene kalde, men det vil ikke være mulig å justere temperaturen.



Dersom rådet ikke gir resultater, ta kontakt med nærmeste autoriserte servicesenter.

## 8.2 Skifte lyspære

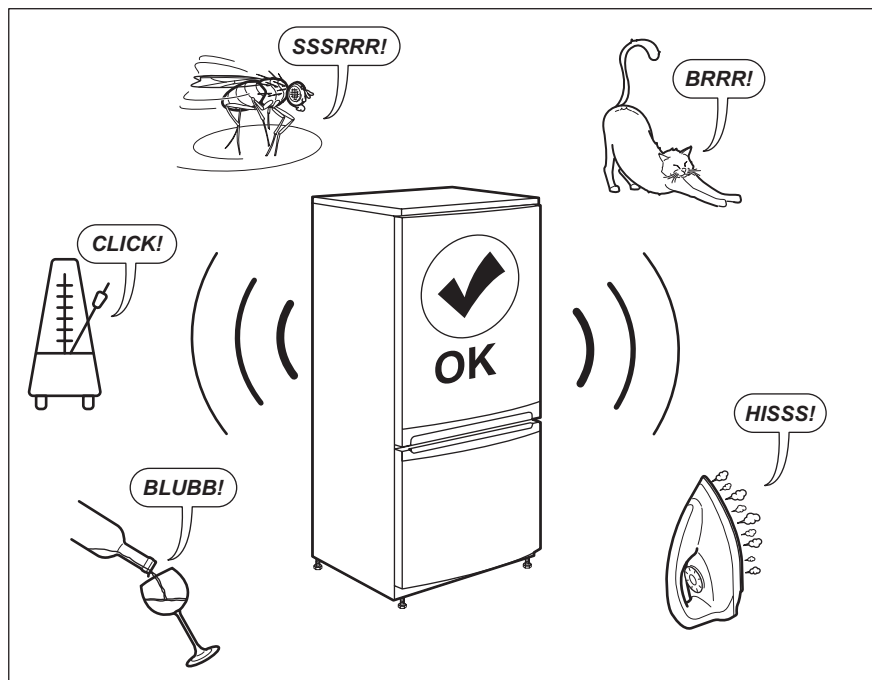
Produktet er utstyrt med en ekstra holdbart LED-pære.

Kun service har tillatelse til å skifte ut lysenheten. Kontakt ditt autoriserte servicesenter.

## 8.3 Lukke døren

1. Rengjør dørpakningene.
2. Juster døren om nødvendig. Se monteringsinstruksjonene.
3. Skift ut de defekte dørpakningene om nødvendig. Kontakt det autoriserte service-senteret.

## 9. LYDER



## 10. TEKNISKE DATA

Tekniske data finner du på typeskiltet på innsiden av produktet og på energietiketten.

QR-koden på energietiketten som fulgte med produktet, gir en nettkobling til informasjonen som er relatert til ytelsen av dette produktet i EU EPREL-databasen. Oppbevar energietiketten som referanse sammen med denne instruksjonsmanualen samt alle andre dokumenter som fulgte med produktet.

Det er også mulig å finne den samme informasjonen i EPREL med koblingen <https://eprel.ec.europa.eu> og modellnavnet, samt produktnummeret som du finner på typeskiltet til produktet.


Se koblingen [www.theenergylabel.eu](http://www.theenergylabel.eu) for detaljert informasjon om energietiketten.


## 11. INFORMASJON FOR TESTINSTITUTTER

Montering og forberedelse av produkt for enhver EcoDesign-kontroll skal være i samsvar med EN 62552 (EU). Ventilasjonskrav, luftspalter og minste avstand bak skal være som angitt i denne

bruksanvisningen i kapittel Installering. Kontakt produsenten for ytterligere informasjon, inkludert lasteplaner.

## 12. BESKYTTELSE AV MILJØET

Resirkuler materialer som er merket med symbolet . Legg emballasjen i riktige beholdere for å resirkulere det. Bidrar til å beskytte miljøet, menneskers helse og for å resirkulere avfall av elektriske og elektroniske produkter. Ikke kast produkter som er merket

med symbolet  sammen med husholdningsavfallet. Produktet kan leveres der hvor tilsvarende produkt selges eller på miljøstasjonen i kommunen. Kontakt kommunen for nærmere opplysninger.



**electrolux.com**

211628914-A-372023



**CE**