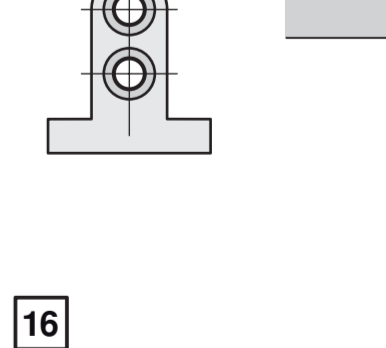
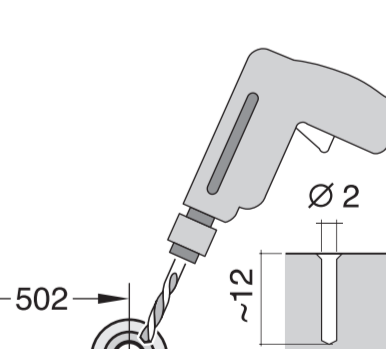
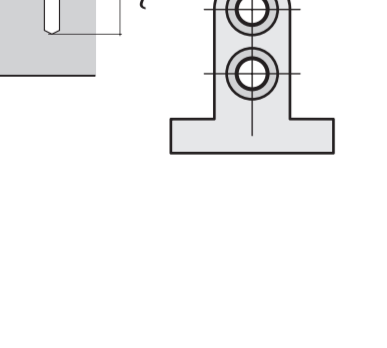
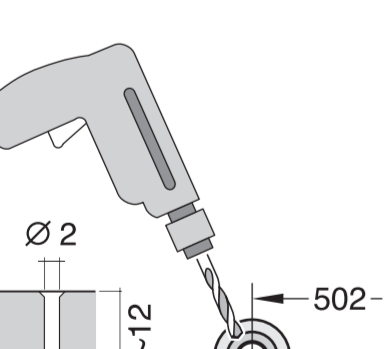
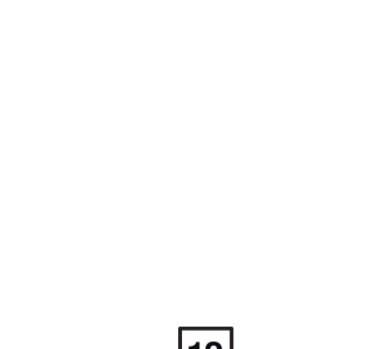
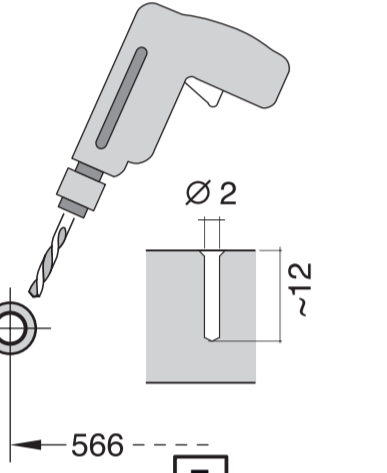
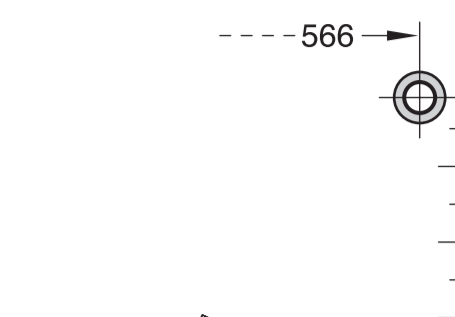
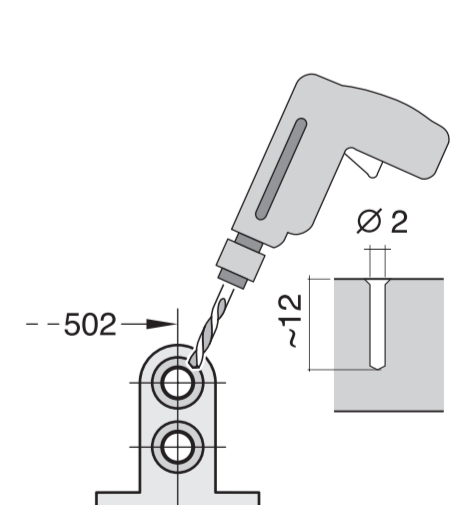
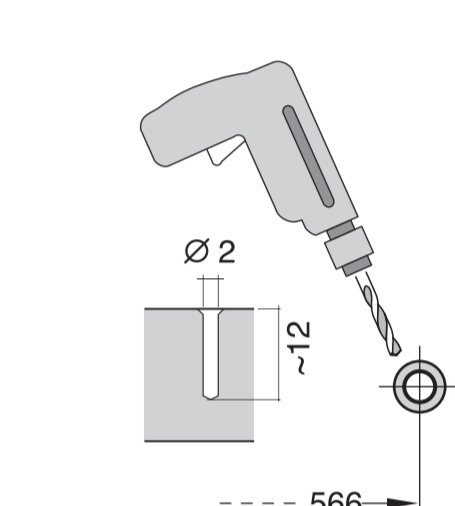
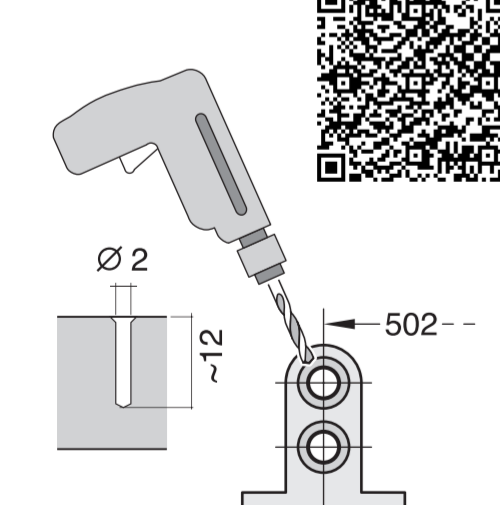
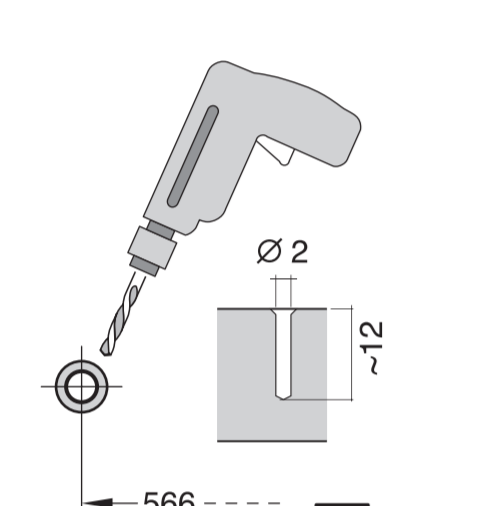
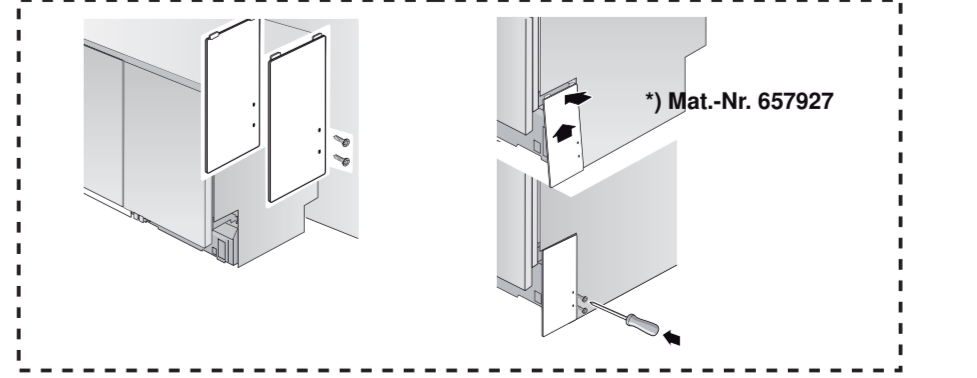
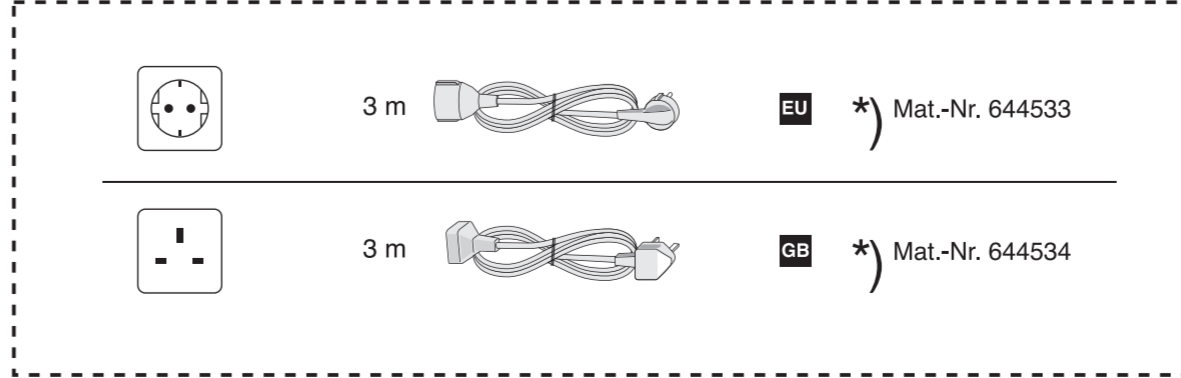
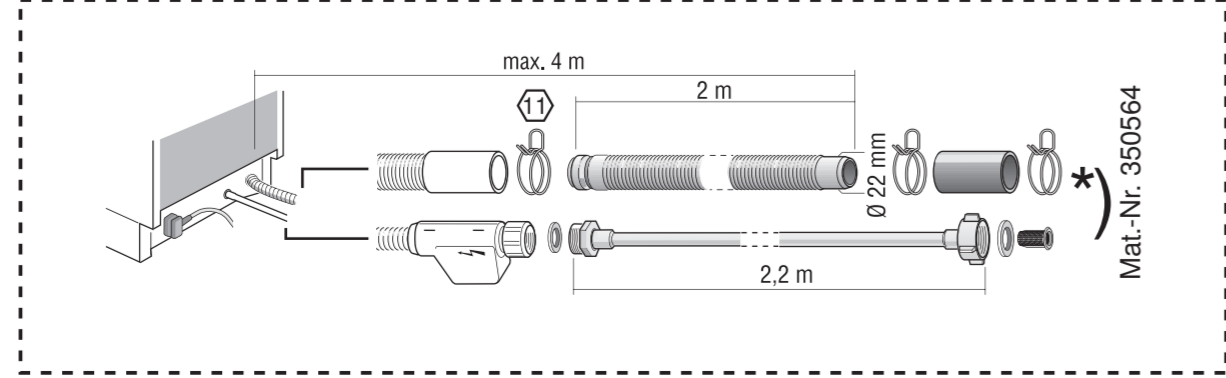
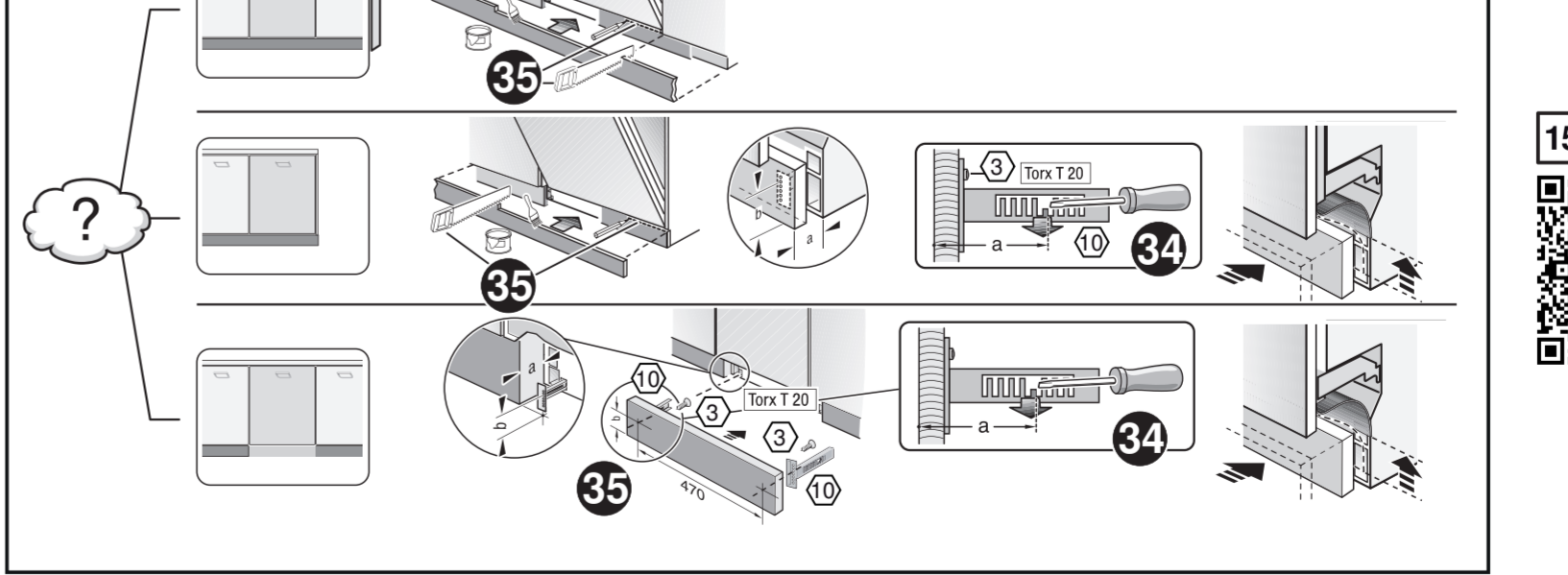
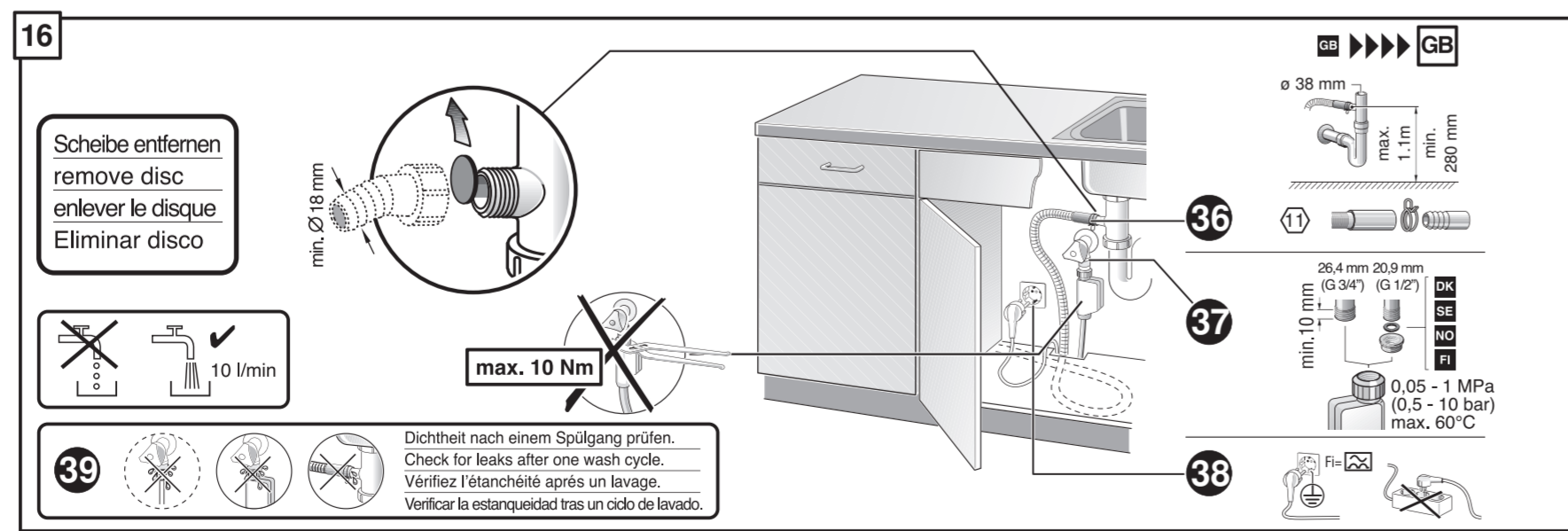
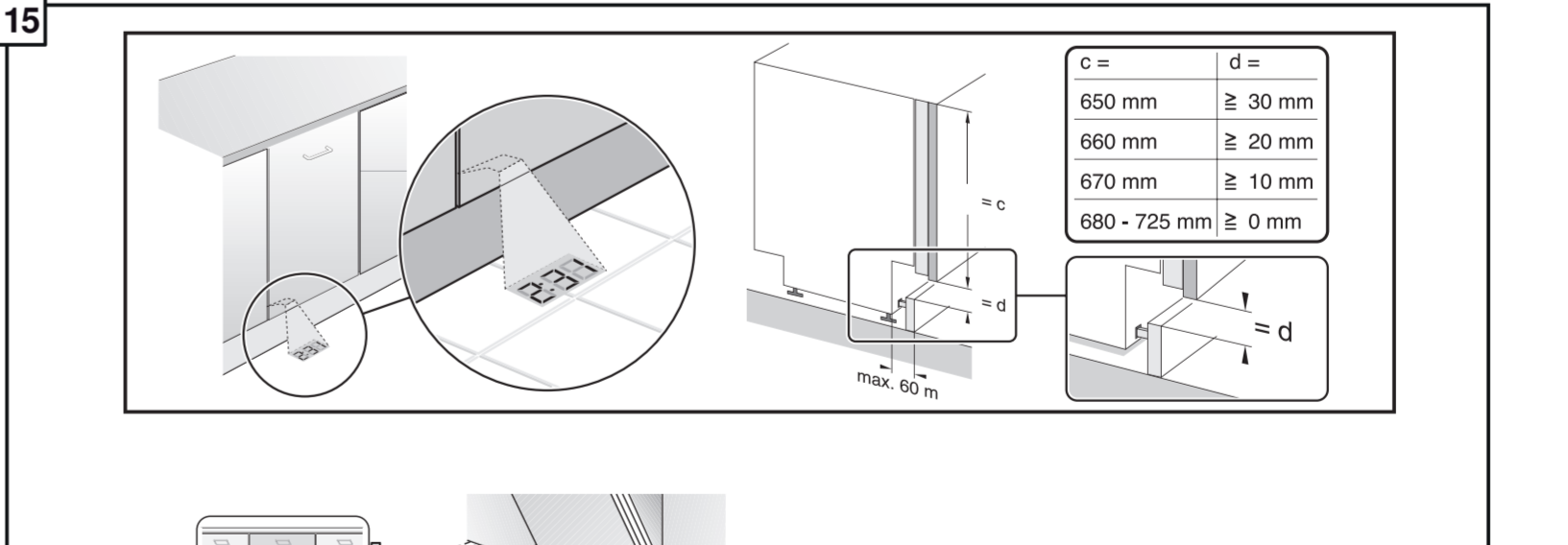
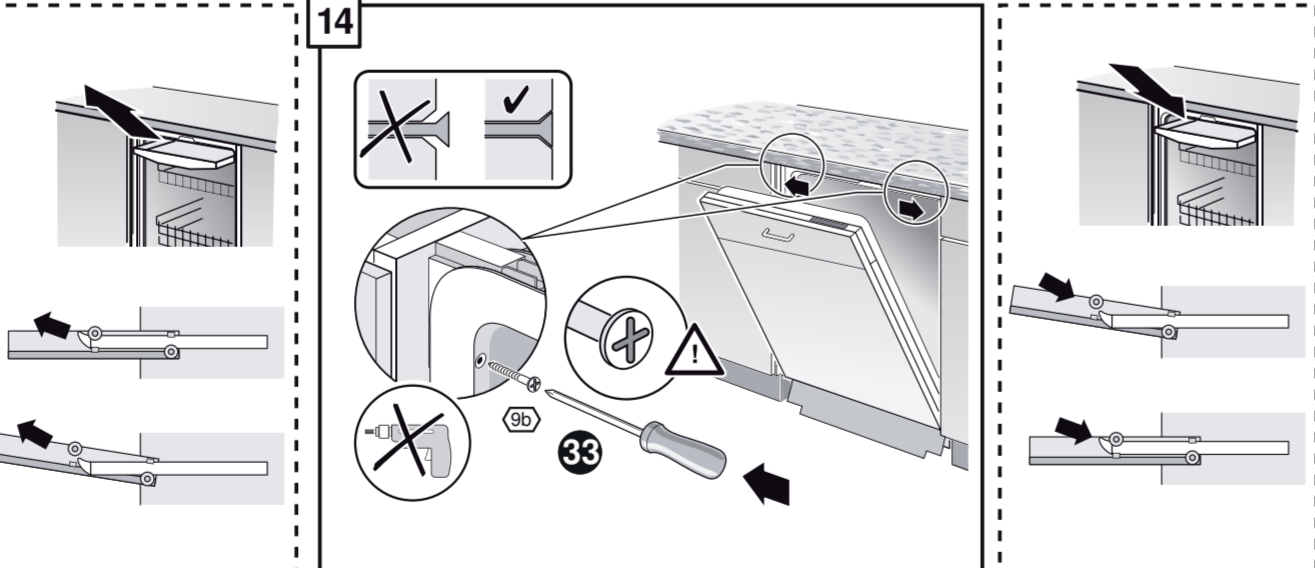
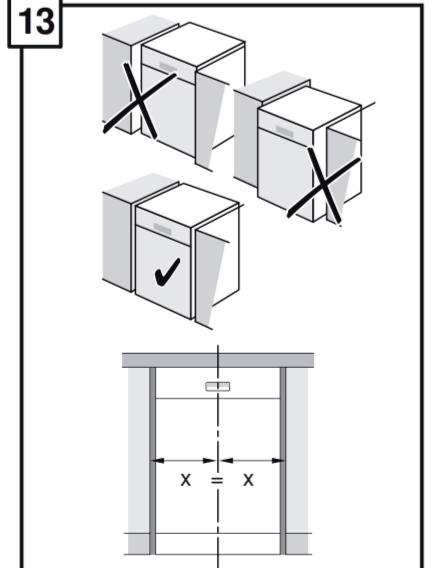
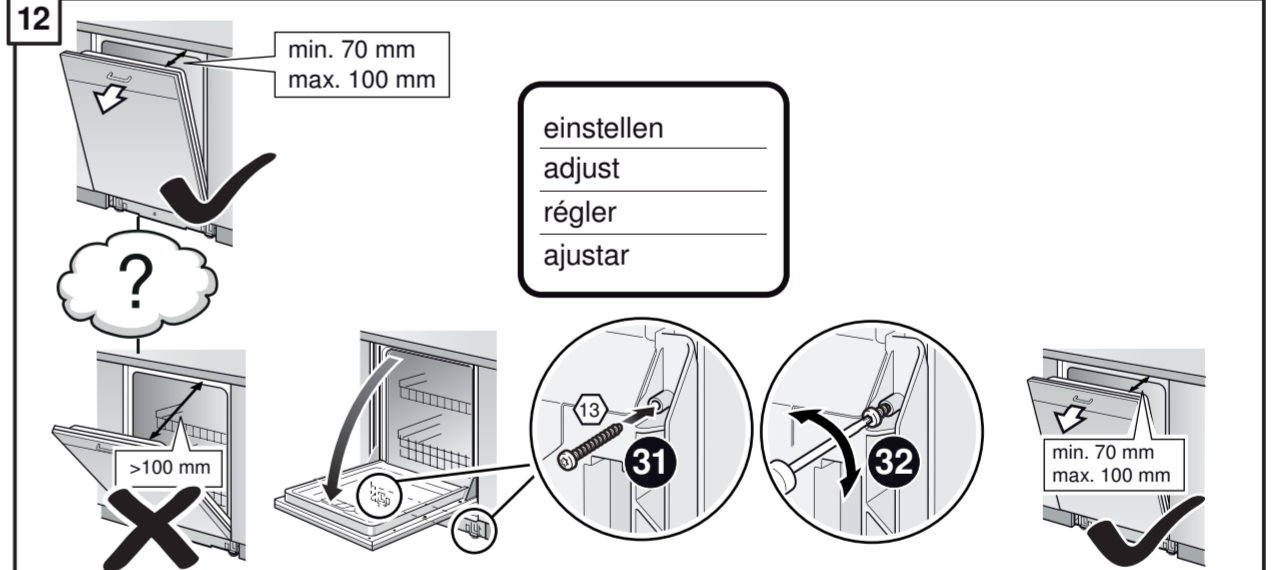
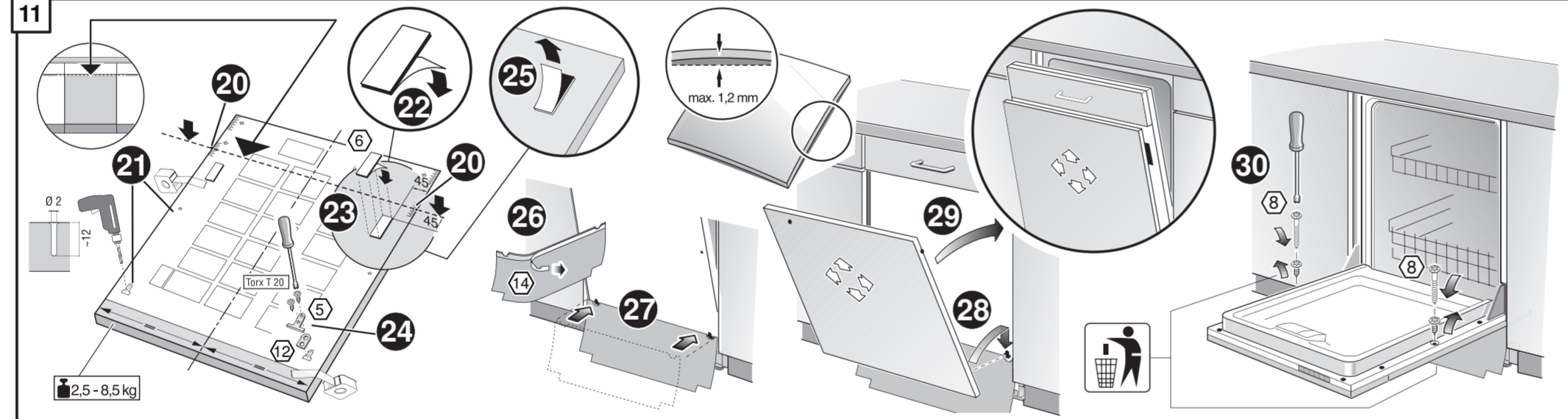
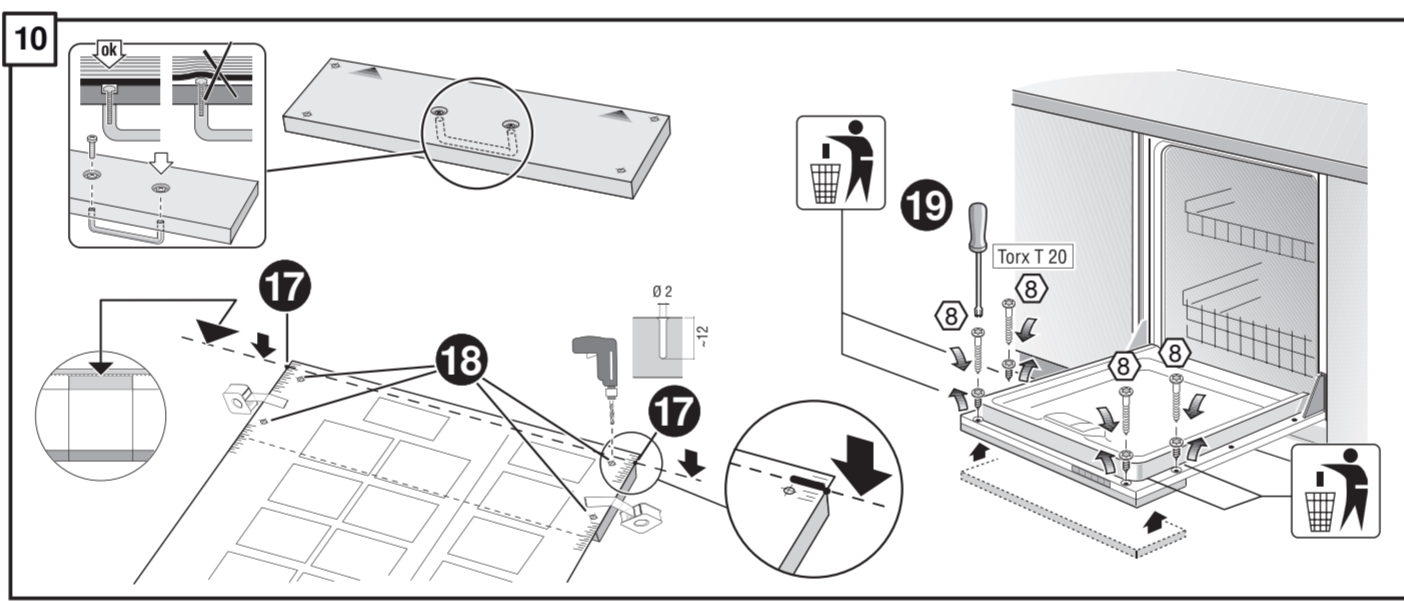
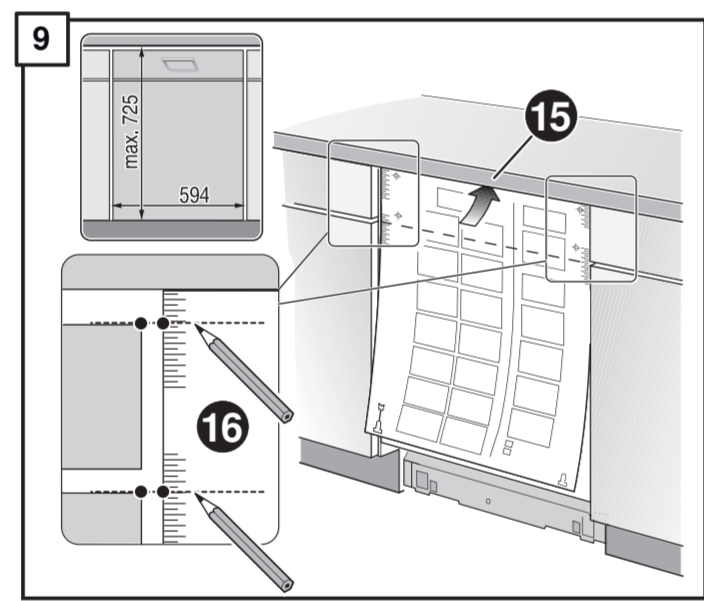
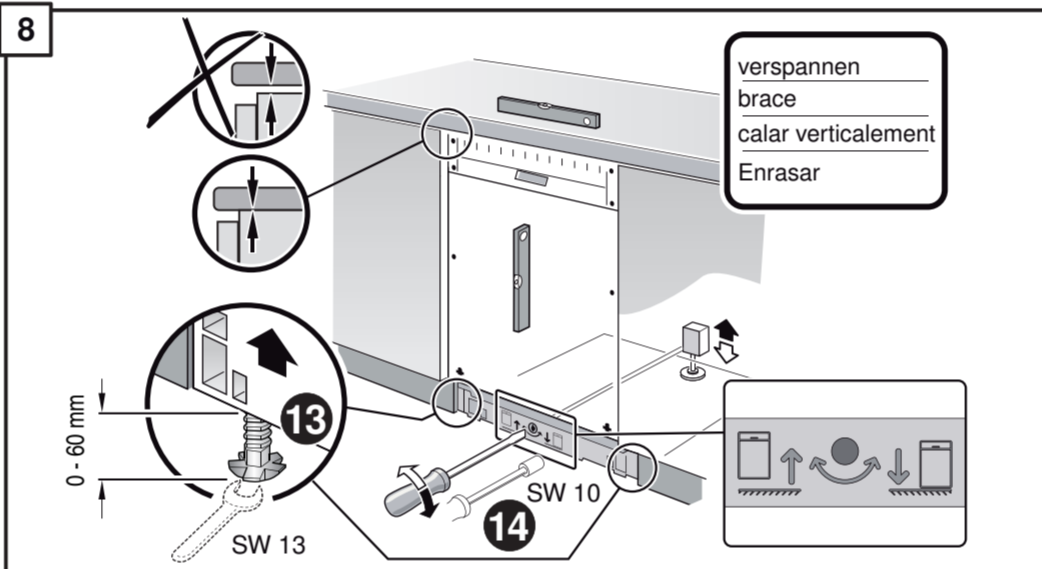
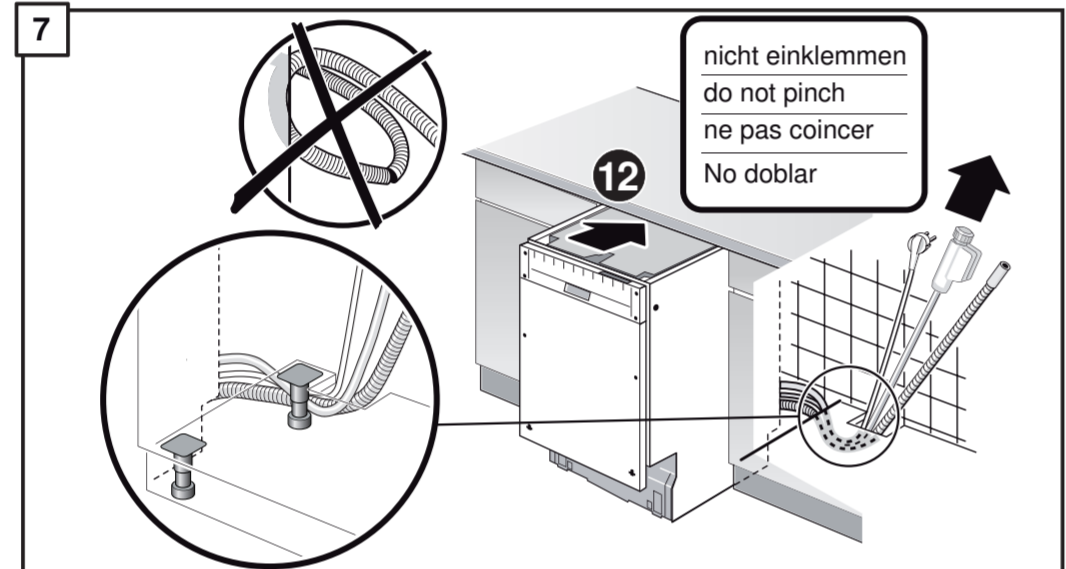
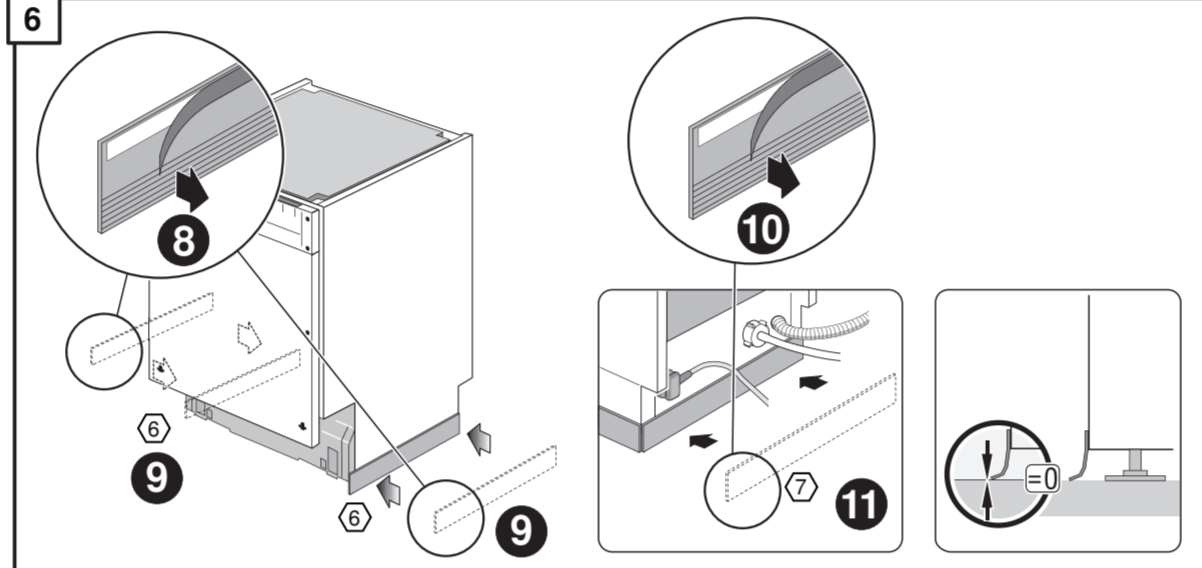
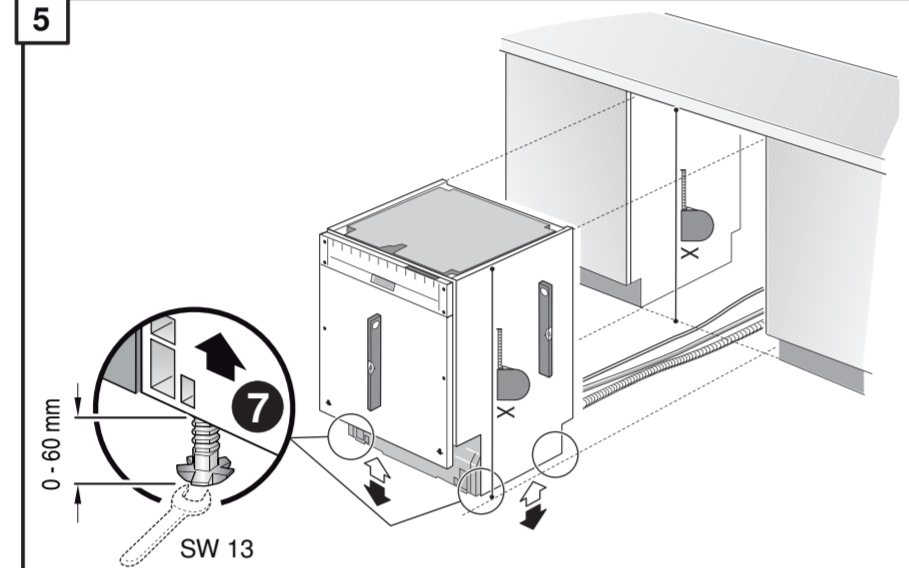
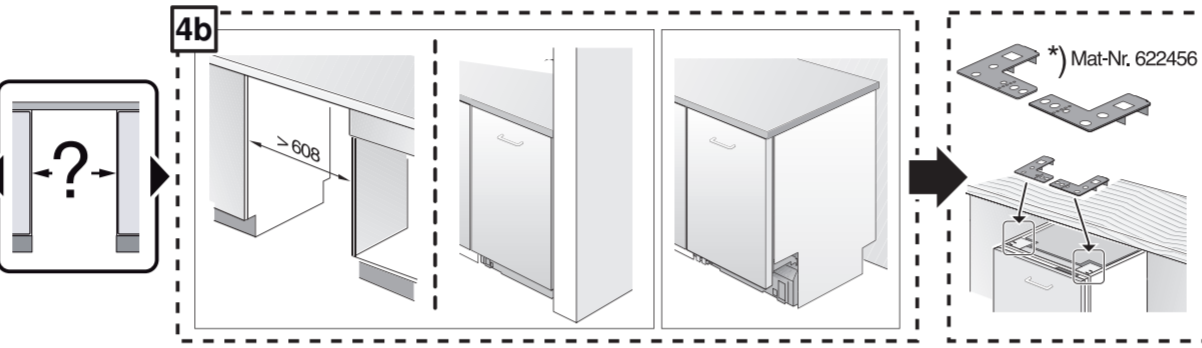
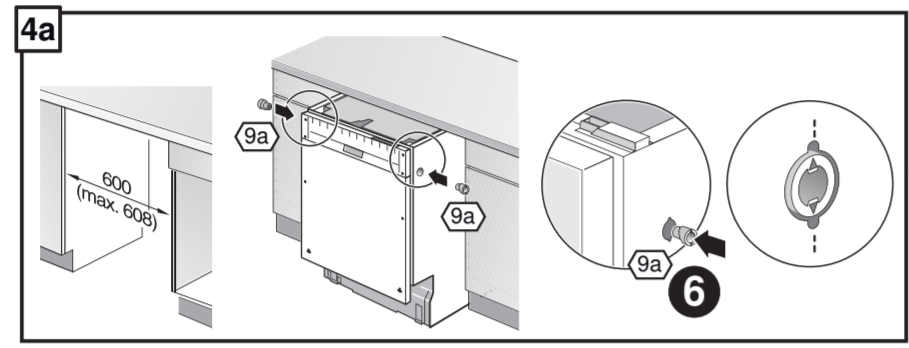
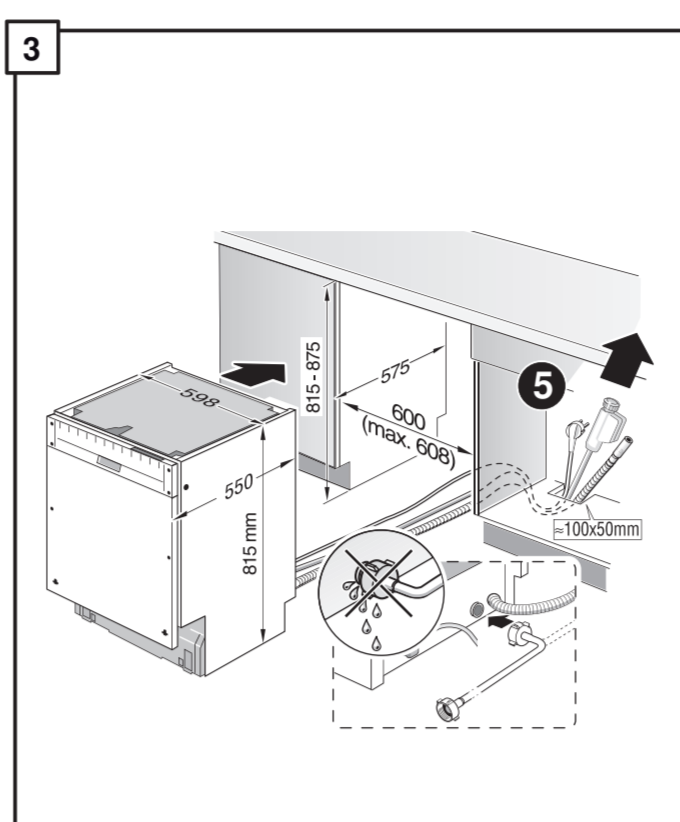
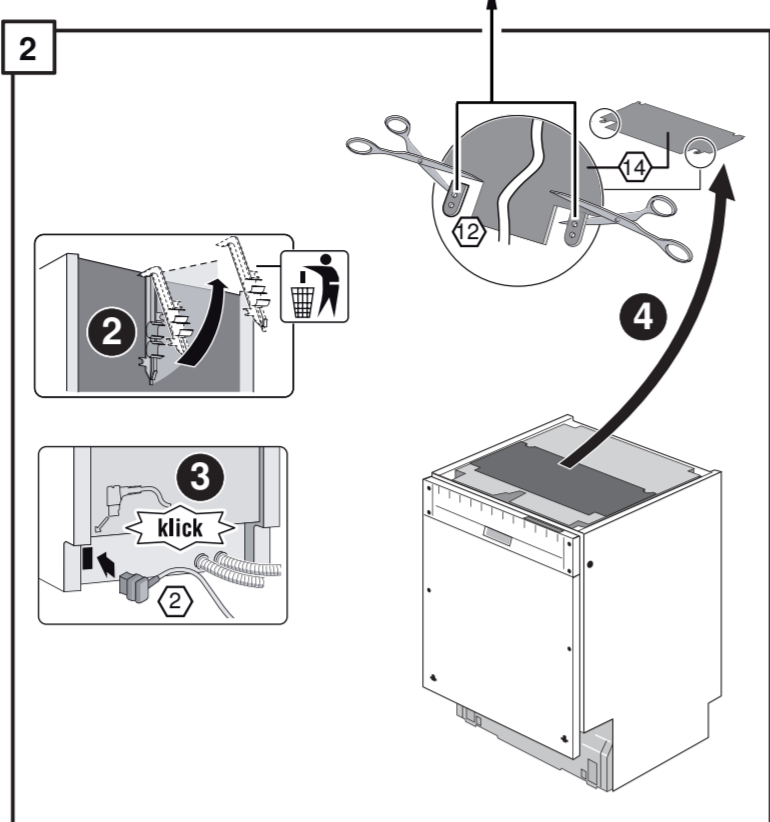
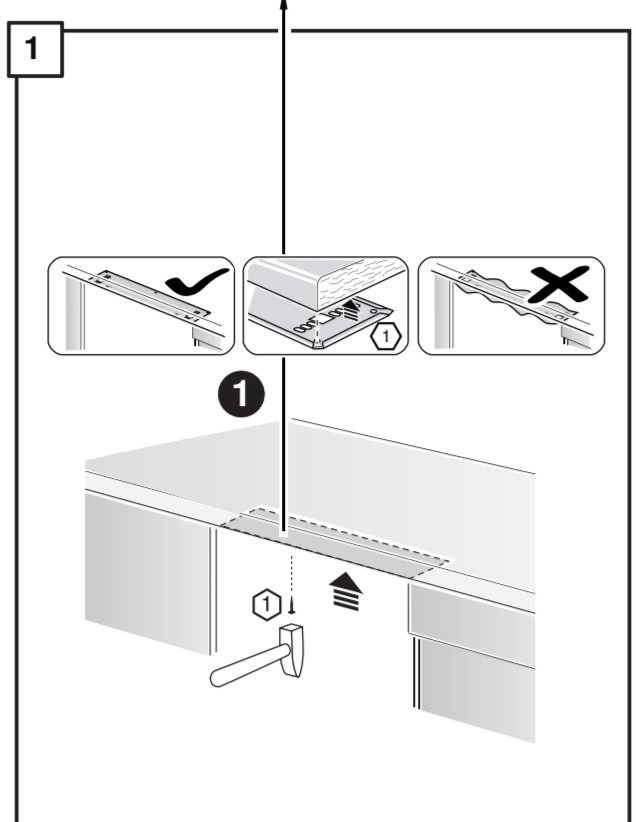
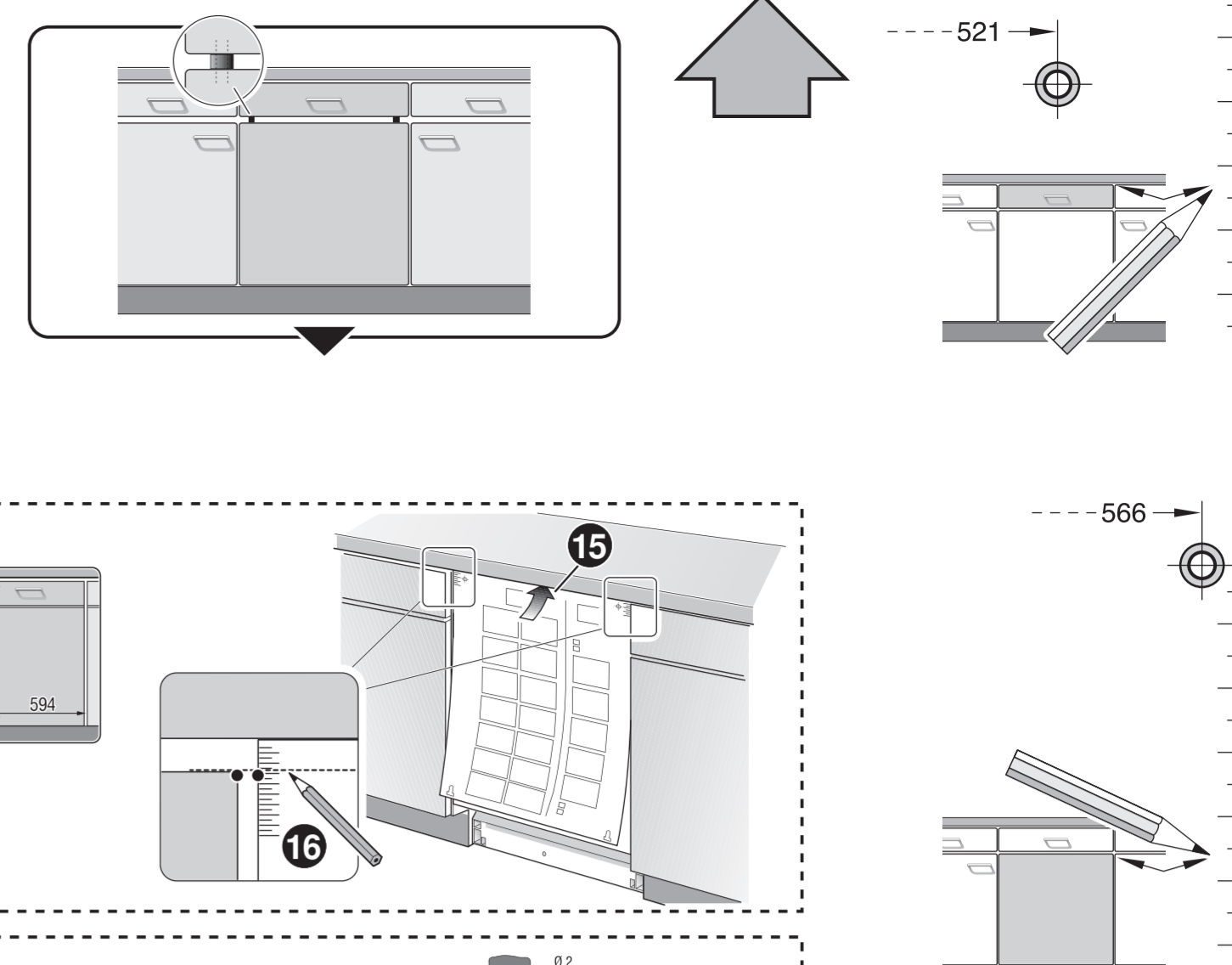
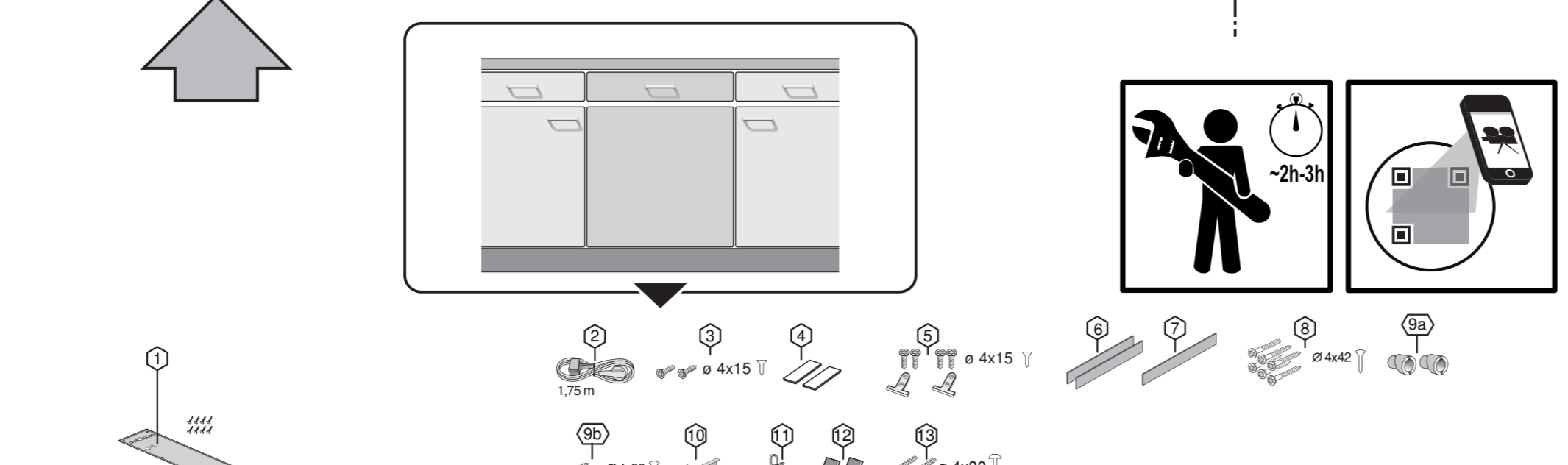
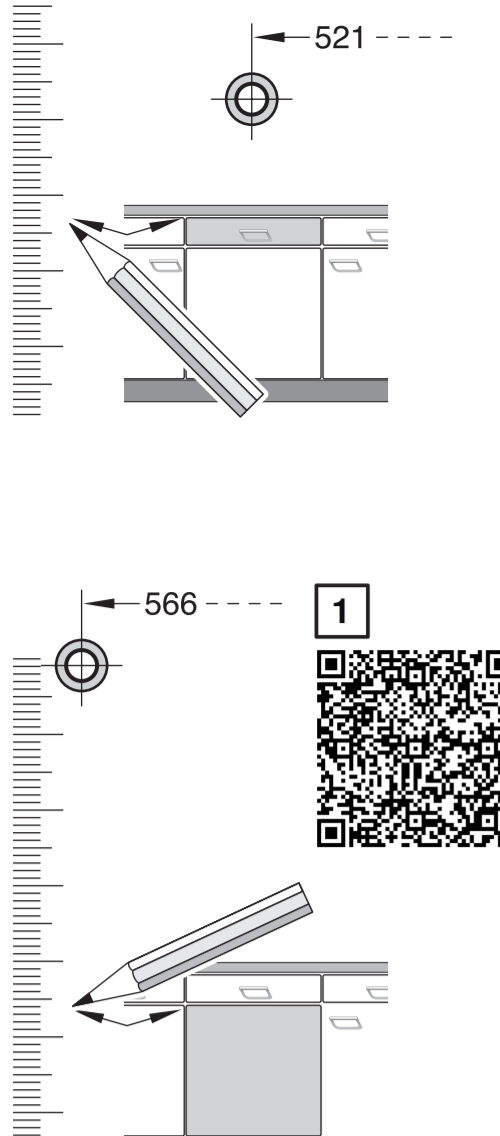


GV 640 Voll-I - 81,5 cm - m. GS - 39 db 9001 238 039 (9812)





nicht einklemmen
do not pinch
ne pas coincer
No doblar

verspannen
brace
calar verticalment
Enrasar

einstellen
adjust
régler
ajustar

Scheibe entfernen
remove disc
Eliminar disco

Dichtheit nach einem Spülgang prüfen.
Check for leaks after one wash cycle.
Vérifiez l'étanchéité après un cycle de lavage.
Verifique la estanqueidad tras un ciclo de lavado.

c =	d =
650 mm	≥ 30 mm
660 mm	≥ 20 mm
670 mm	≥ 10 mm
680 - 725 mm	≥ 0 mm

Mat.-Nr. 350564

3 m EU *) Mat.-Nr. 644533

3 m GB *) Mat.-Nr. 644534

Mat.-Nr. 657927