

de Montageanleitung
 *) Über Kundendienst erhältlich
en Installation instructions
 *) Available from customer service
fr Notice de montage
 *) Disponible par le biais du service après-vente
it Montagevoorschrift
 *) Tegen meerprijs bij de Servicecenter verkrijgbaar
nl Istruzioni per il montaggio
 *) Disponibile presso il servizio assistenza clienti
es Instrucciones de montaje
 *) Se puede adquirir a través del Servicio de Asistencia Técnica Oficial de la marca
pt Instruções de montagem
 *) Pode ser adquirido nos nossos Serviços Técnicos
el Οδηγίες τοποθέτησης
 *) Διατίθεται από την υπηρεσία τεχνικής εξυπηρέτησης πελατών
ru Монтаж килавузу
 *) Yekill servis izenfindan alinabilir
sv Monteringsanvisning
 *) Kan fås via Service

no Monteringsanvisning
 *) fåes hos kundeservice
da Monteringsvejledning
 *) Kan købes hos serviceafdelingen
fi Asennusohje
 *) Saatavissa huoltopalvelusta
cs Montážní návod
 *) K dispozici přes servisní službu
sk Návod na montáž
 *) Dostanele v službe zákazníkom
pl Instrukcja montażu
 *) Do uzyskania w punkcie serwisowym
hu Szerelési utasítás
 *) A vevőszolgálaton keresztül kapható:
ro Instrucțiune de montaj
 *) obținabilă la serviciul pentru clienți
hr Uputa za montažu
 *) Može dobiti kod službe održavanja
sr Uputstvo za montažu
 *) Može se nabaviti preko servisne službe

sl Navodilo za montažo
 *) Lahko nabavite v servisni službi
mk Упатство за монтажа
 *) се добива преку службата за купувачи
sq Udhëzues për montim
 *) Sigurohet nëpërmjet servisit
mt Monteerimisjuhend
 *) Kùlsge klientieniduselt
lv Montavimo instrukcija
 *) Ji galima gauti klientų aptarnavimo servise
lt Montavimo pamatąba
 *) Yra sapestam servisa dienestà
uk Інструкція по монтажу
 *) Можливо отримати в сервісному центрі
kk Инструкція з монтажу
 *) Можна отримати через сервісну службу
ky Соңа жосу туралы нускаулар
 *) Може алынган кезгелу орталыгында алуына жағдай
uz Quraşdırma talimatları
 *) Müşteri xidmətlerindən əldə oluna bilər

uz O'rnatish yo'riqnomasi
 *) mijozlarga xizmat ko'rsatish markazida mavjud
ka მონტაჟის ინსტრუქცია
 *) სერვის ცენტრში შეიძლება შეიძინოს
bg Ръководство за монтаж
 *) предоставя се от службата за обслужване на клиентите
fa راهنمای مونتاژ
 *) از مرکز خدمات پس از فروش تهیه فرمایید
ar تعليمات التركيب
 *) يمكن طلبها من مركز خدمة العملاء
id Intruksi Pemasangan
 *) bisa didapatkan melalui Customer Service
th คู่มือการติดตั้ง
 *) สามารถสั่งซื้อได้ที่ศูนย์บริการลูกค้า
ko 설치 설명서
 *) 고객센터 센터에서 구입 가능
zh 安裝說明書
 *) 可向售後服務站索取
zh-tw 安裝說明書
 *) 可向售後服務站索取

1

2a

2b

3

4

5

6

7

8

9

9

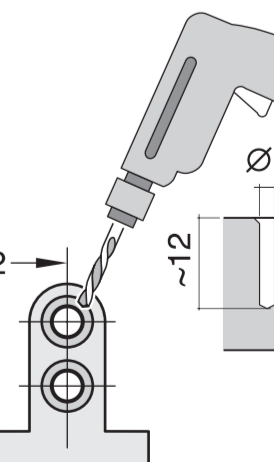
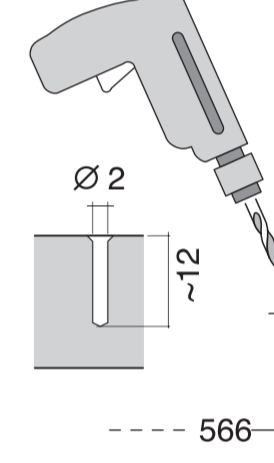
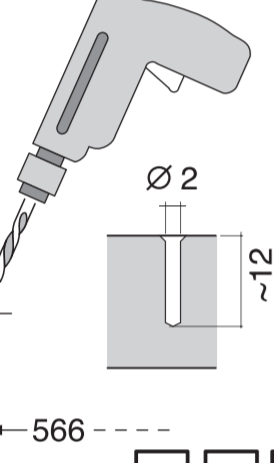
9

10

c =	d =
650 mm	30 mm
660 mm	20 mm
670 mm	10 mm
680 - 725 mm	0 mm

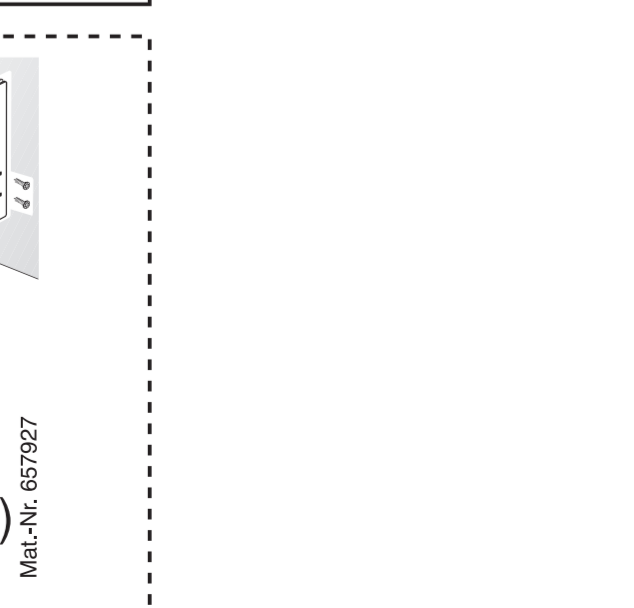
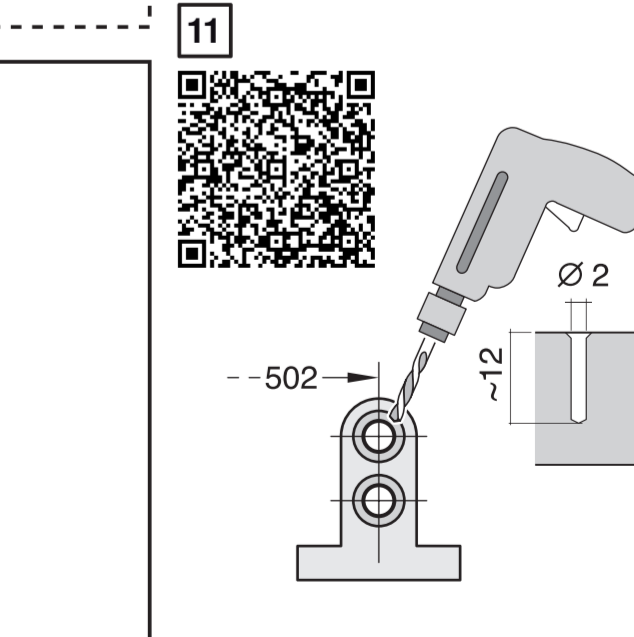
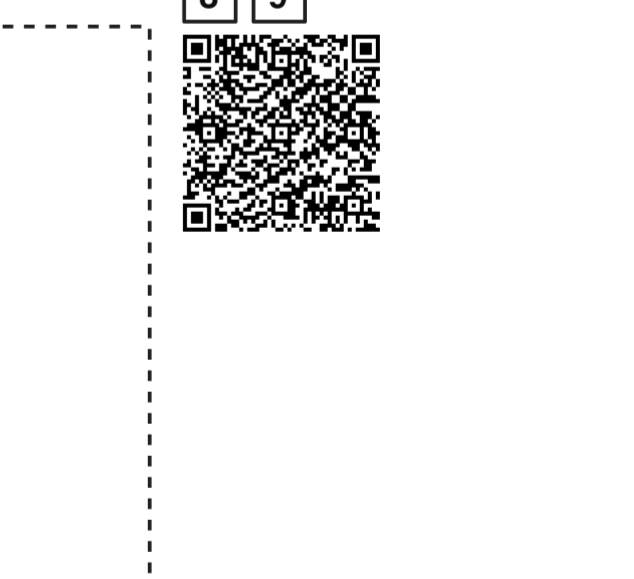
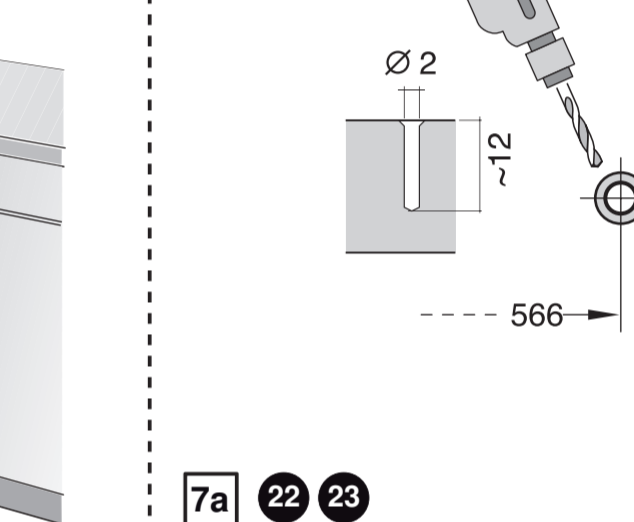
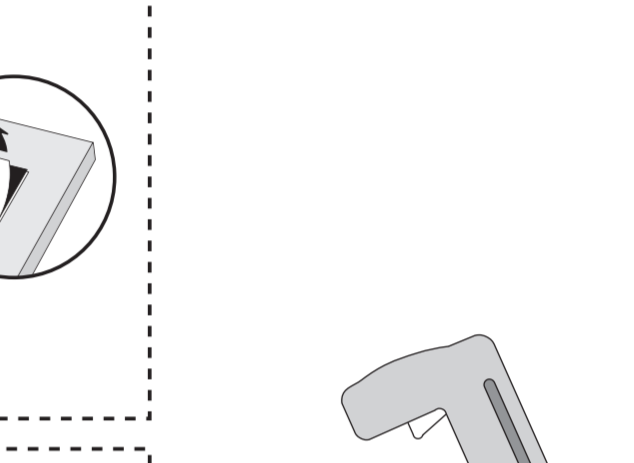
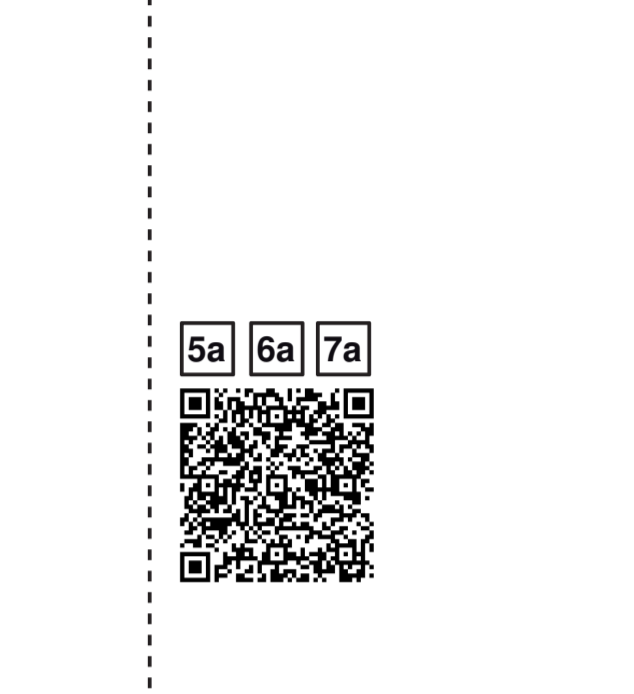
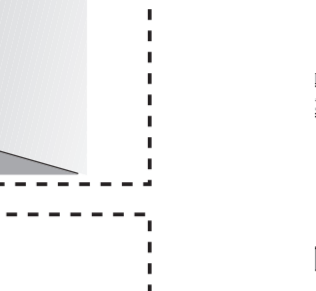
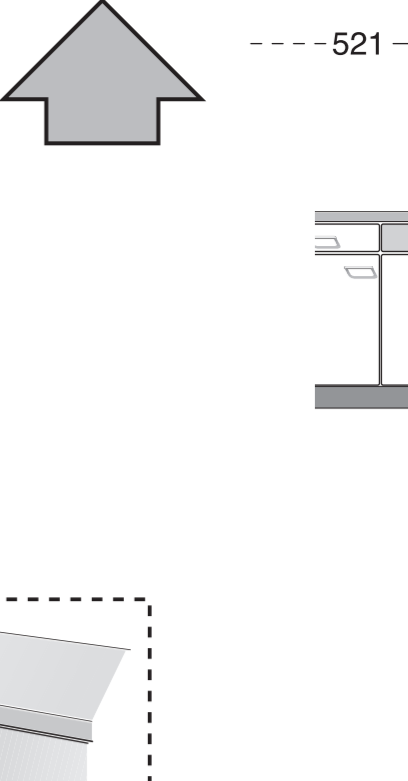
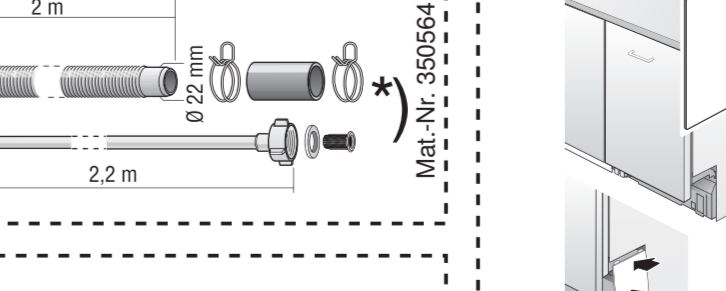
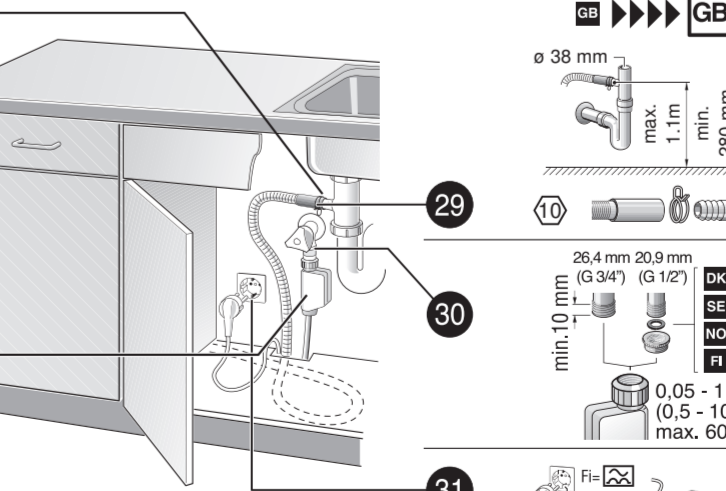
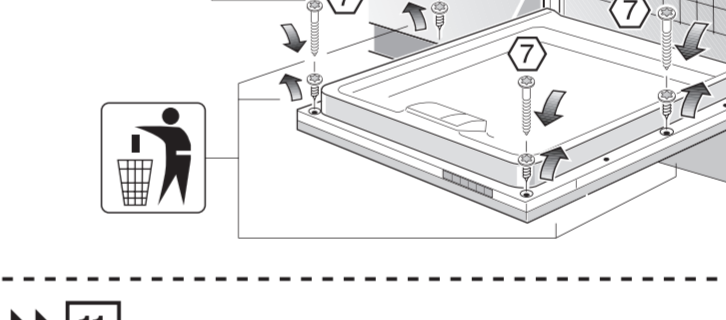
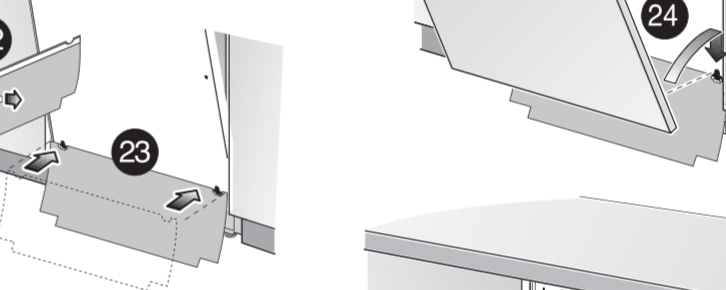
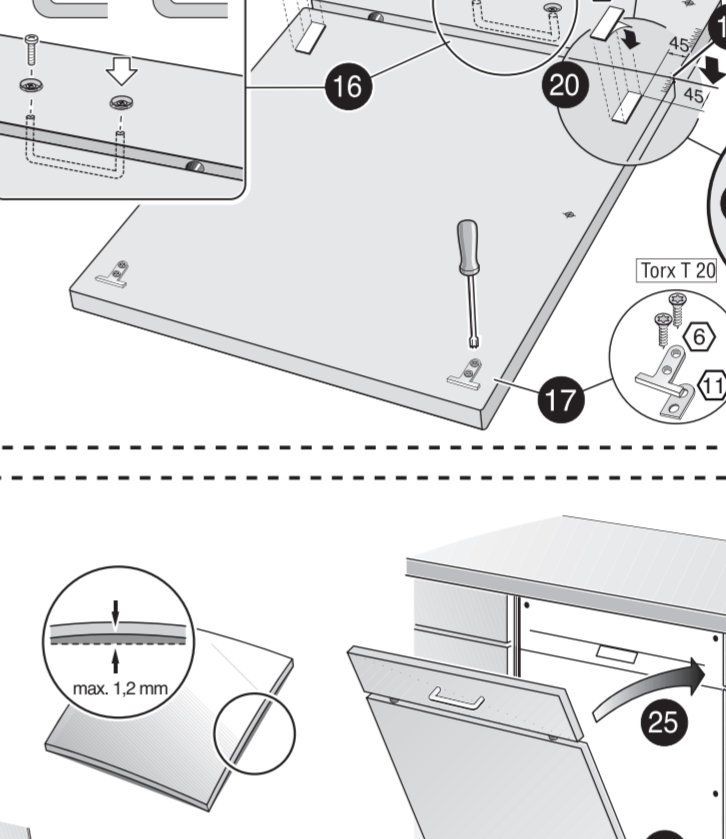
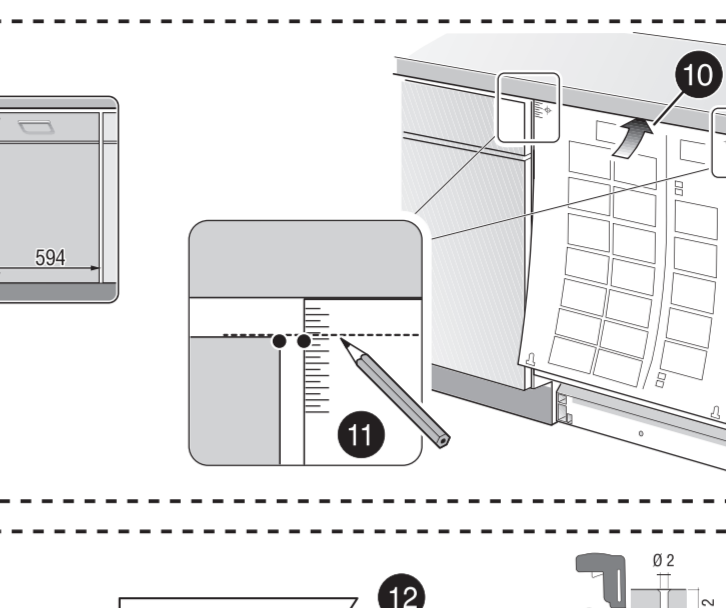
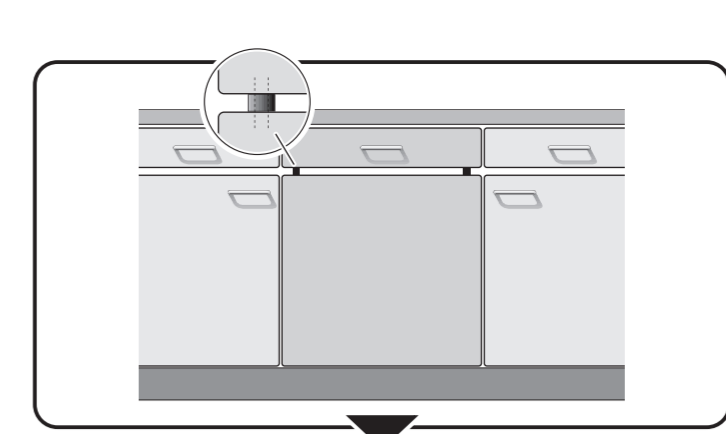
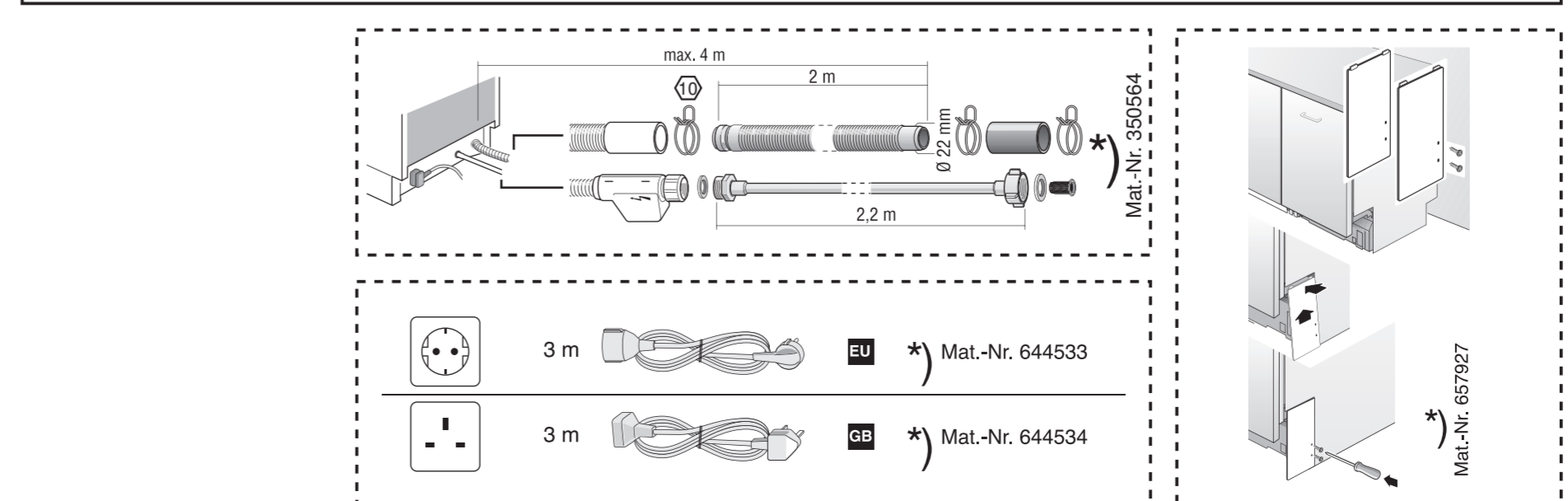
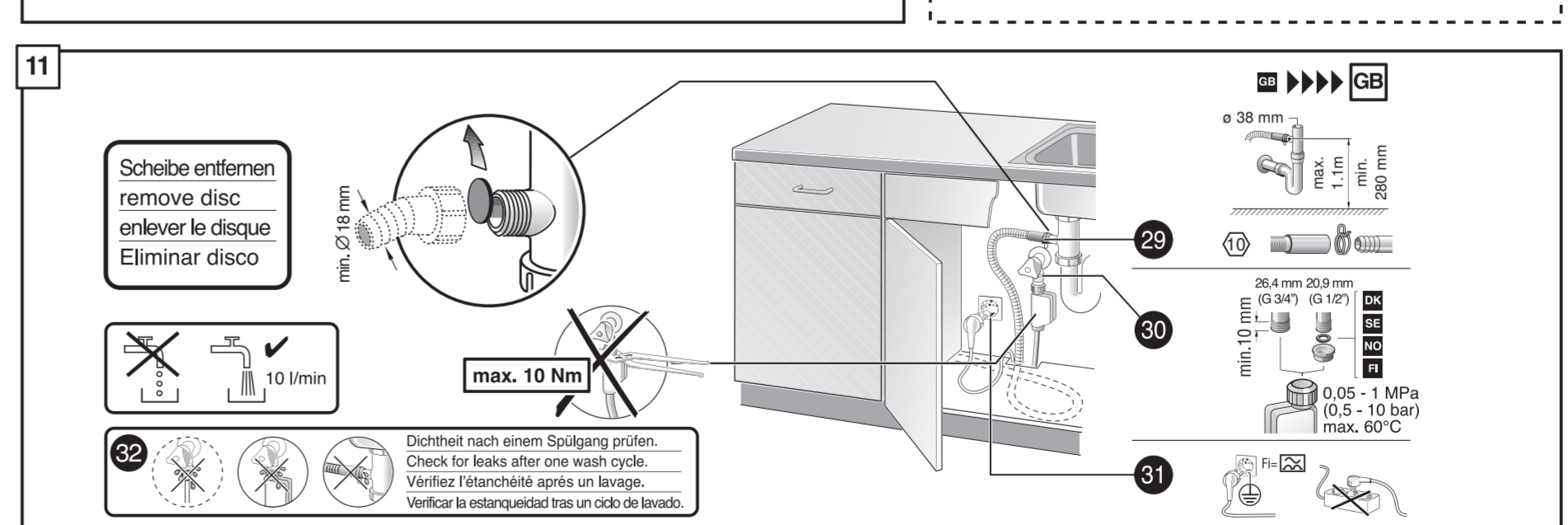
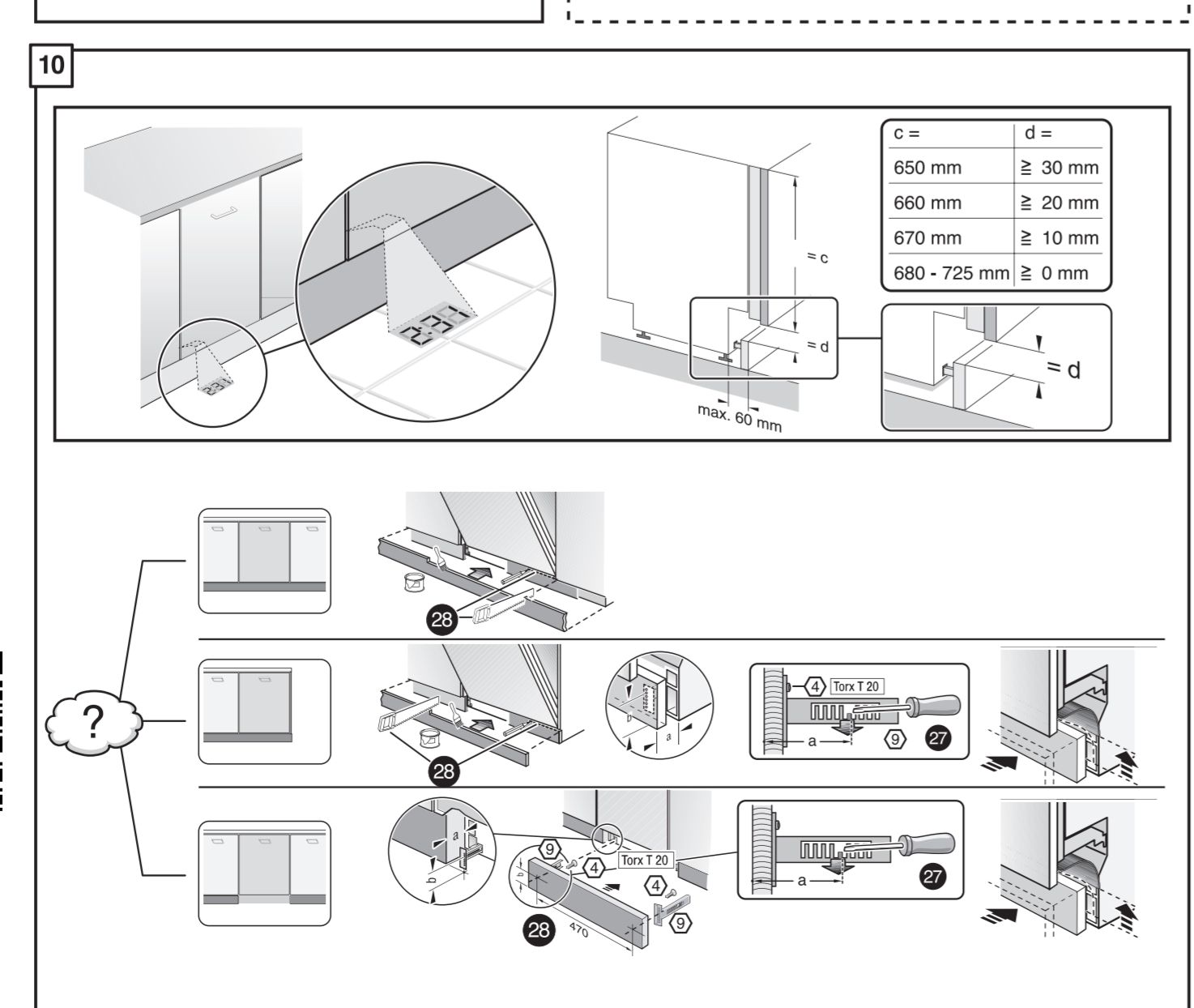
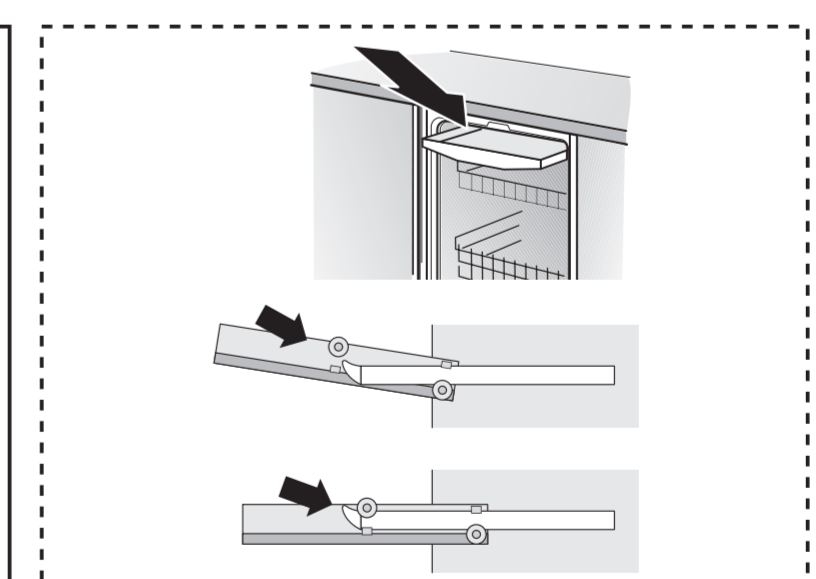
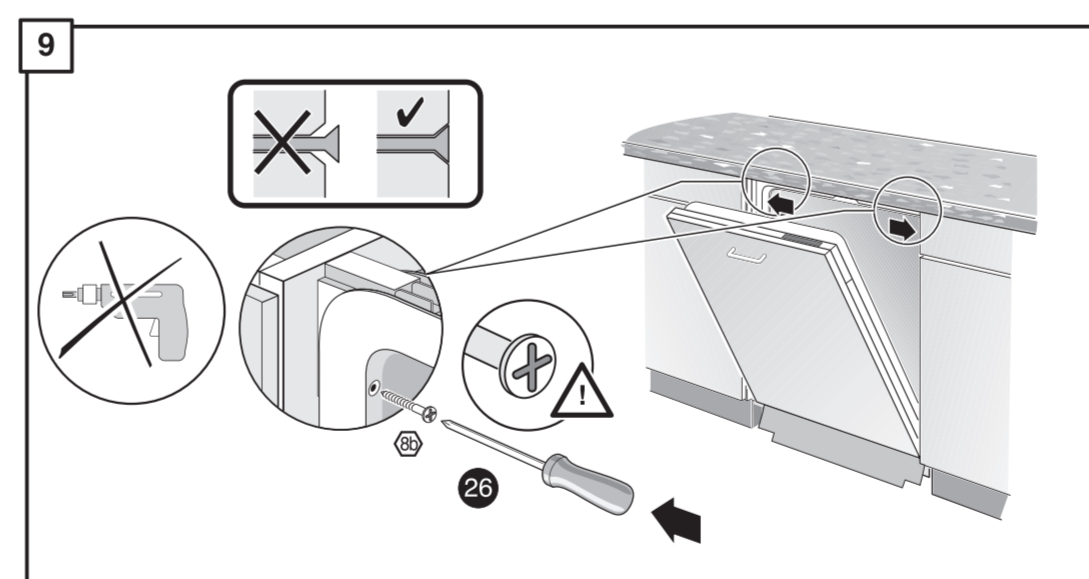
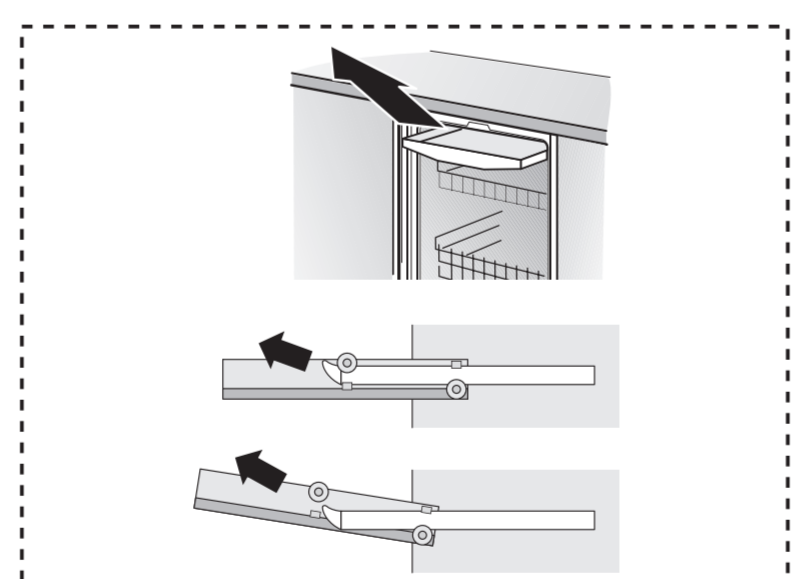
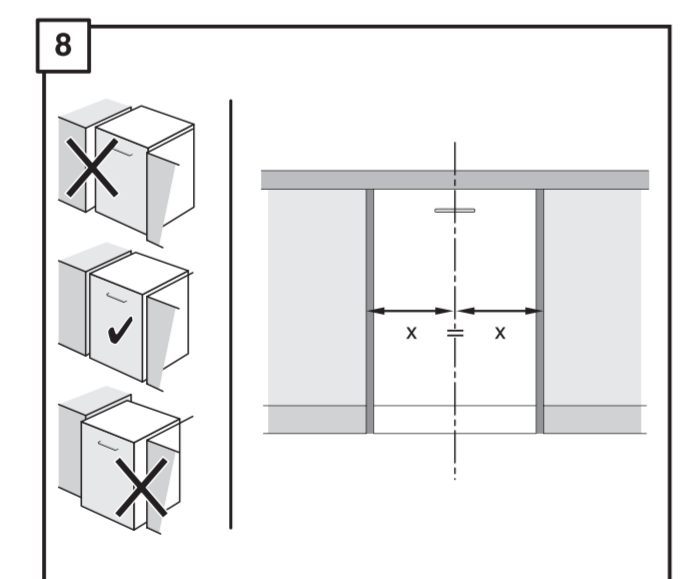
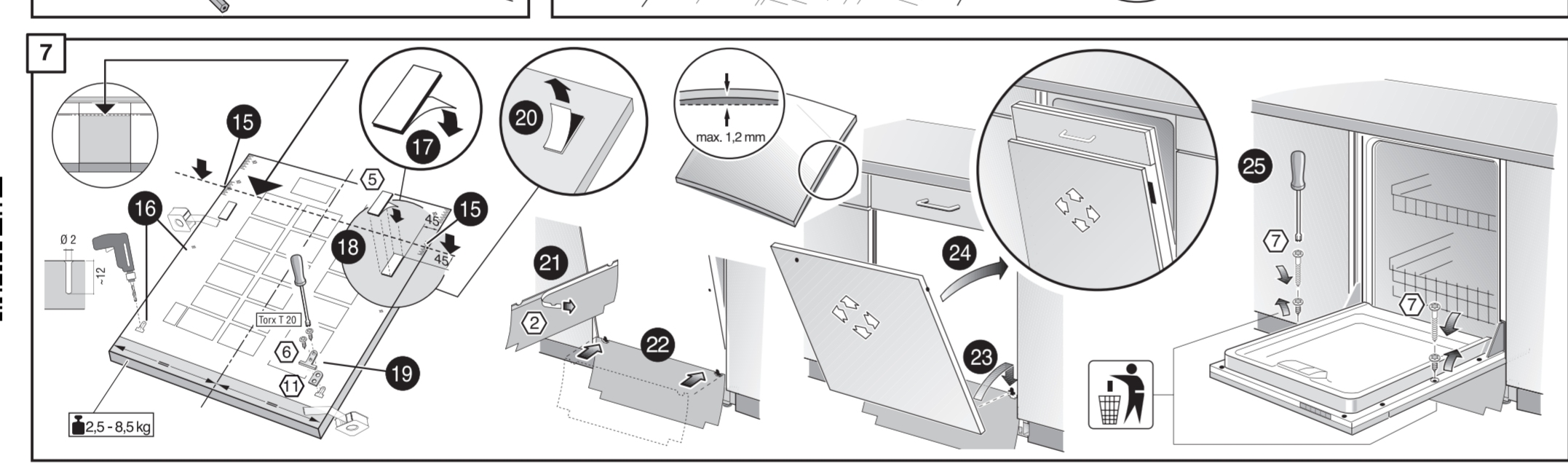
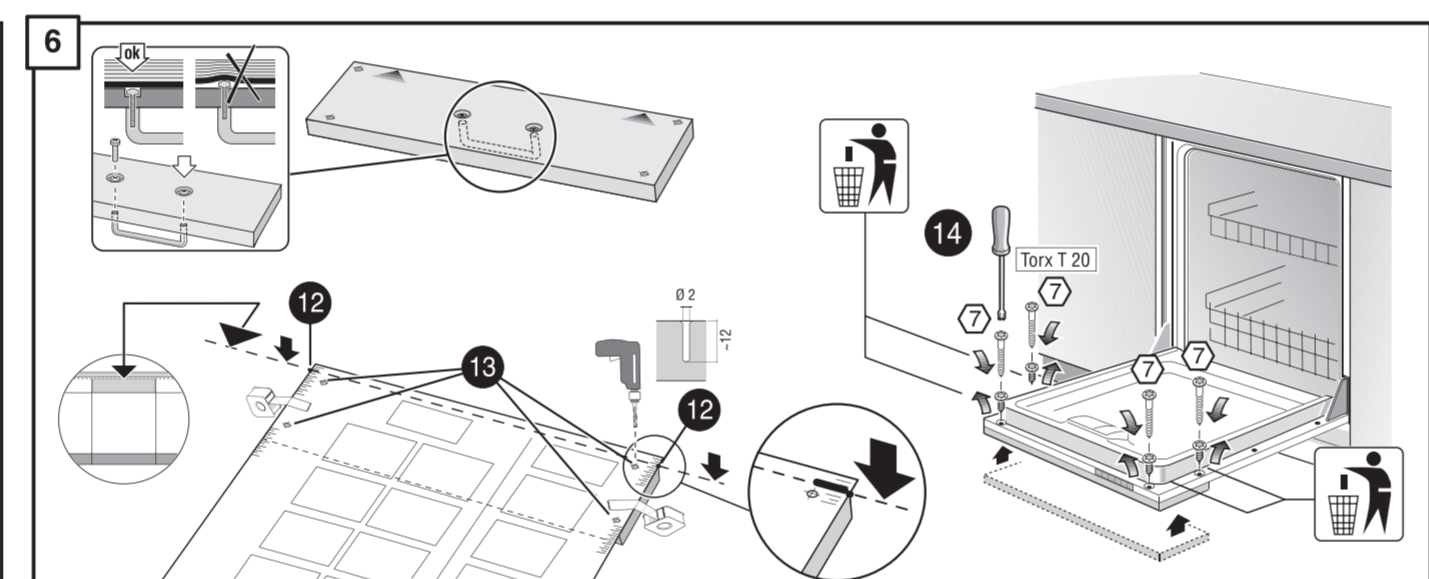
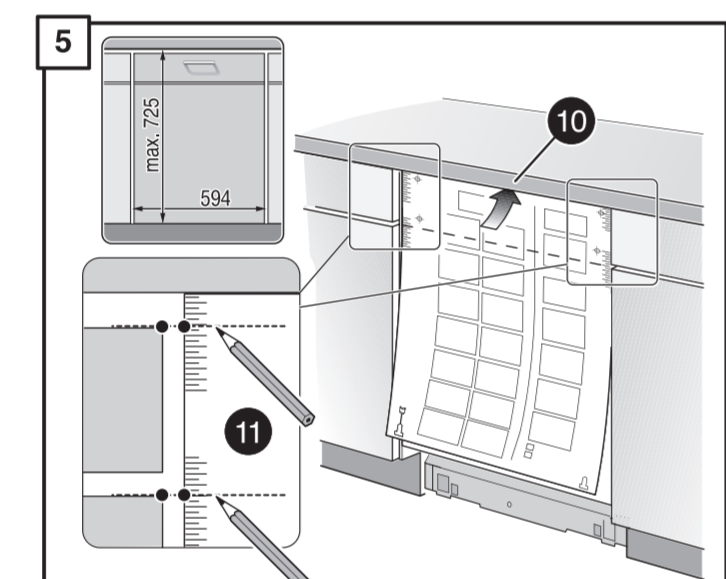
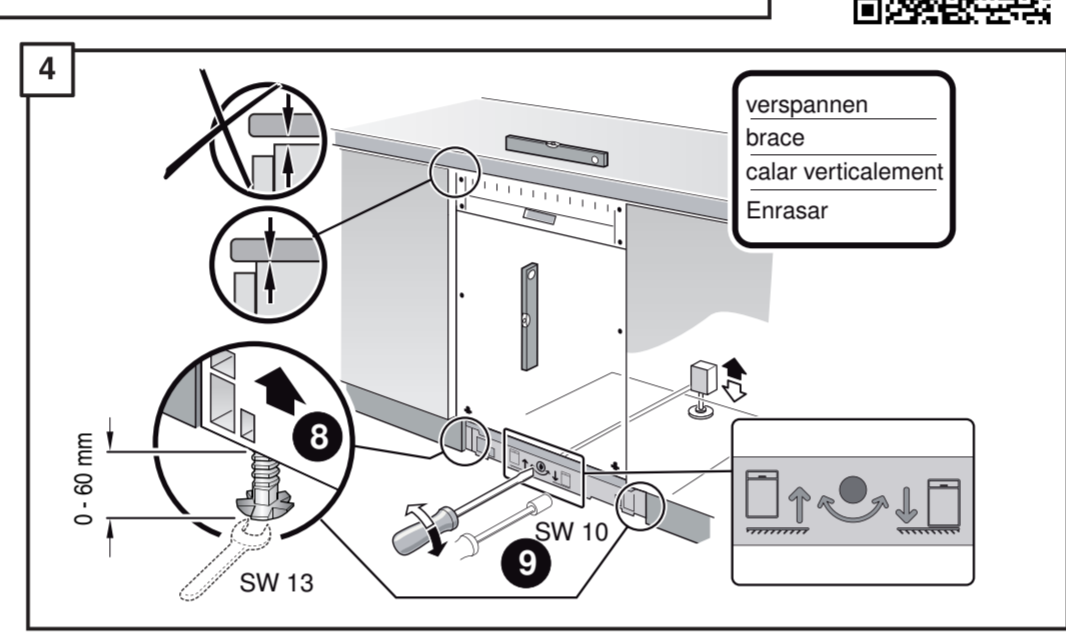
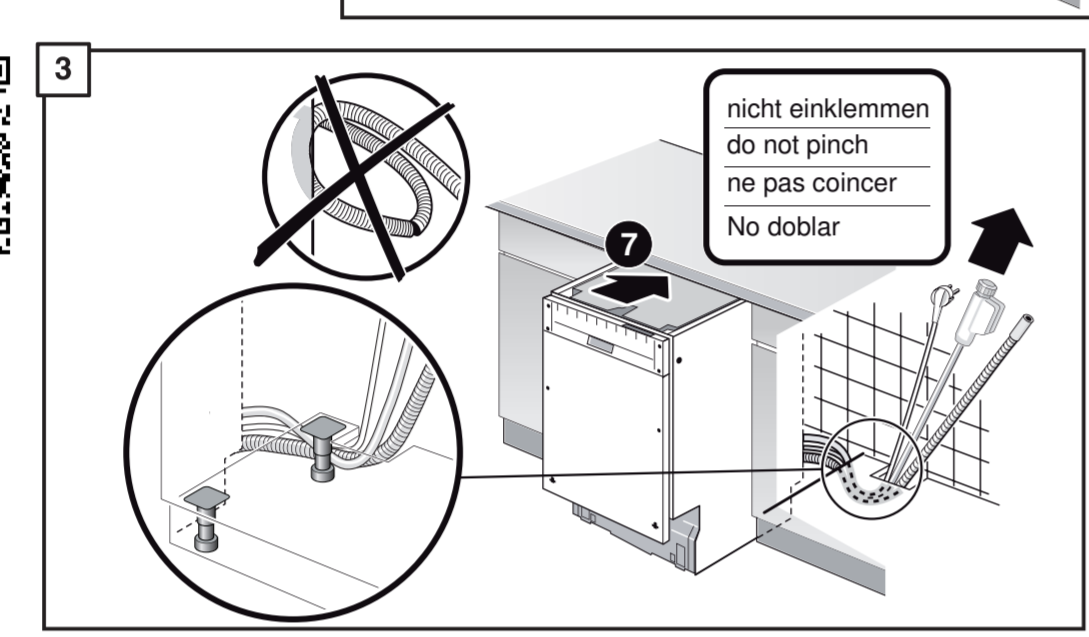
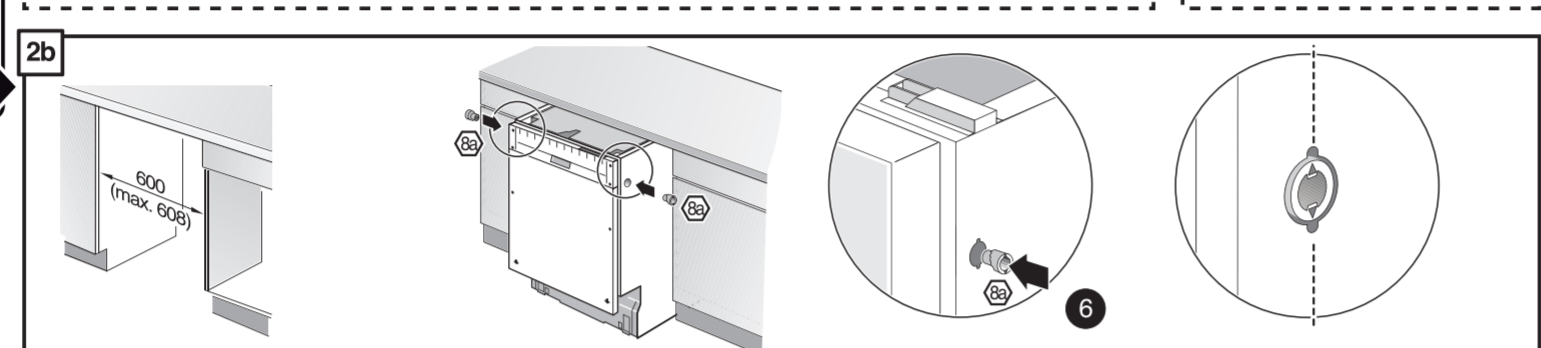
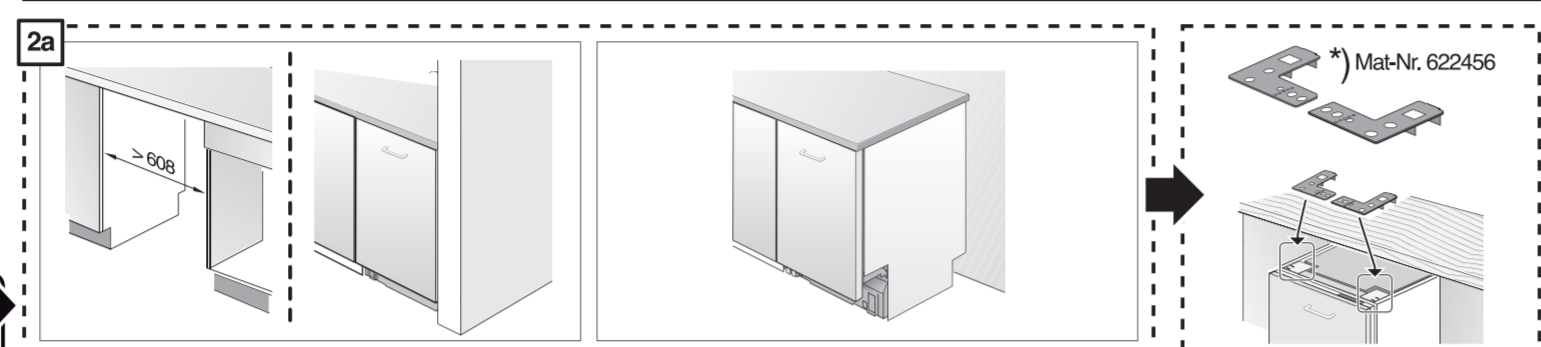
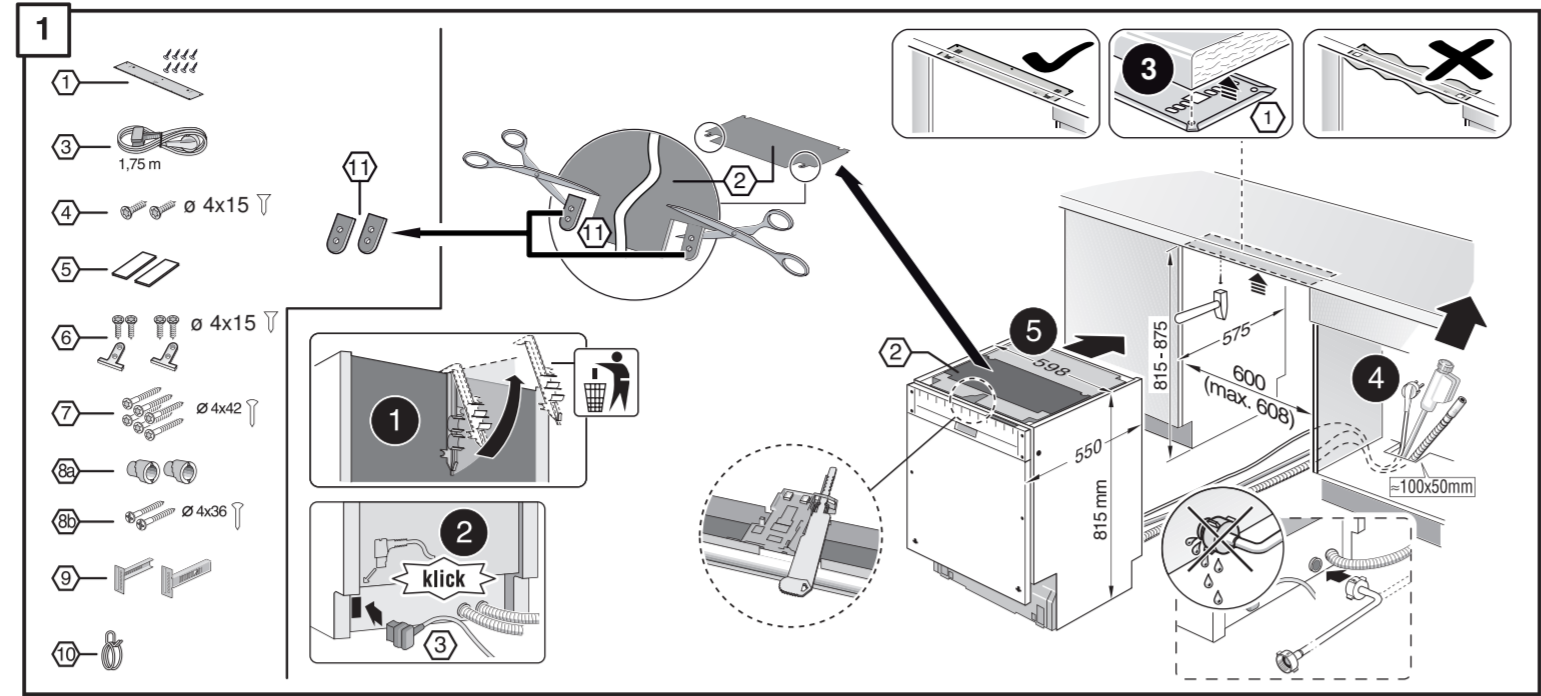
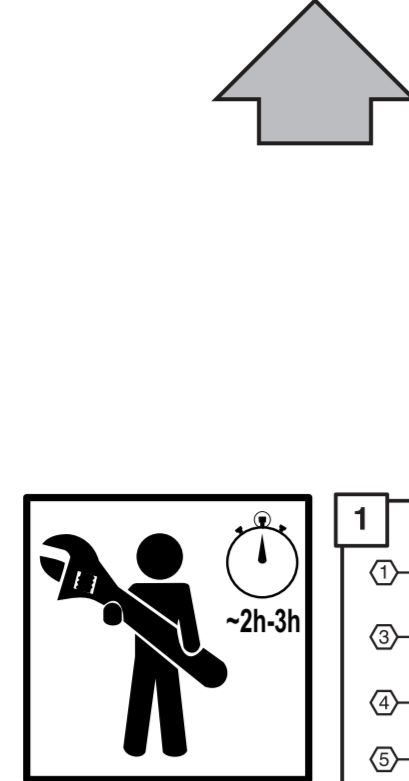
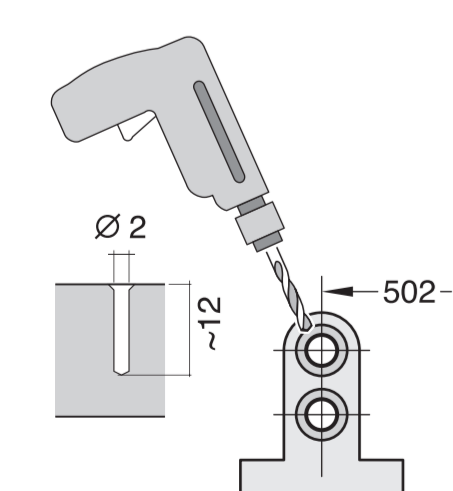
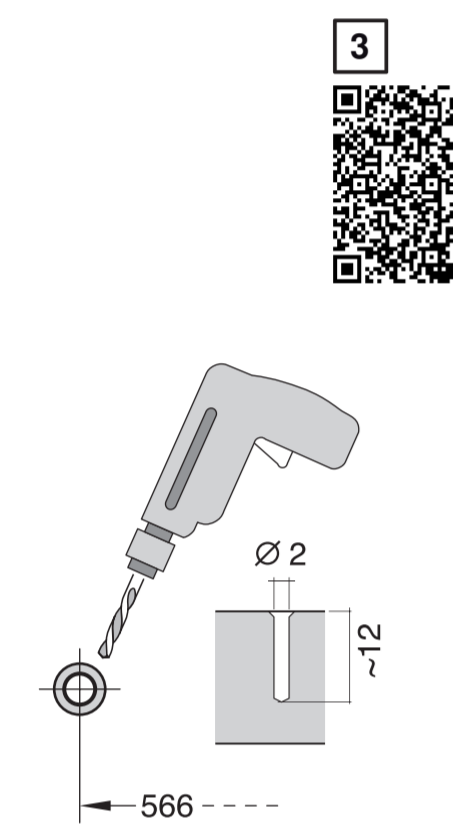
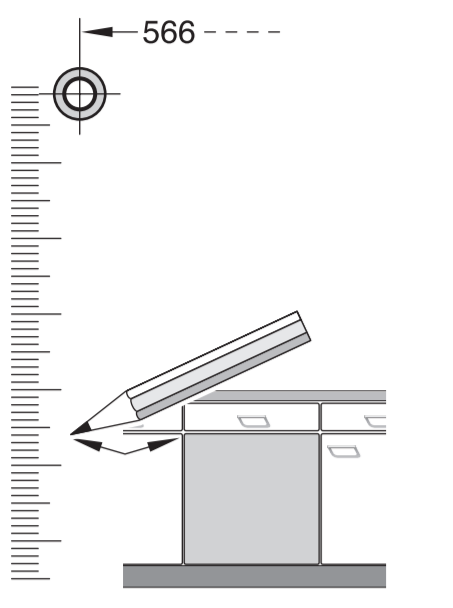
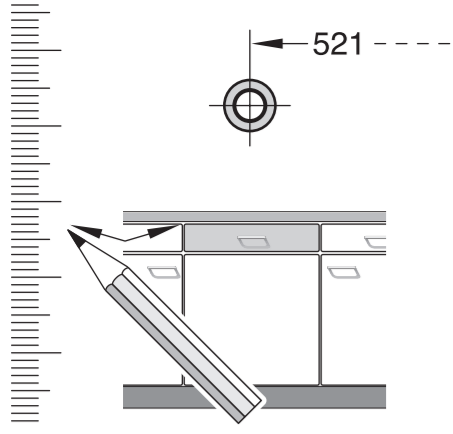
11

3 m	EU	*) Mat.-Nr. 644533
3 m	GB	*) Mat.-Nr. 644534



GV 640 Voll-I - 81,5 cm - m. GS 9001 170 197 (9812)

GB



- 3 m * Mat-Nr. 644533
- 3 m * Mat-Nr. 644534

