

LUS1AF28W
LUS1AF28X



DA Fryser
FI Pakastin
NO Fryser
SV Frysskåp

Brugsanvisning 2
Käyttöohje 18
Bruksanvisning 35
Bruksanvisning 51



Electrolux

INDHOLDSFORTEGNELSE

1. OM SIKKERHED.....	2
2. SIKKERHEDSANVISNINGER.....	4
3. INSTALLATION.....	6
4. BETJENINGSPANEL.....	9
5. DAGLIG BRUG.....	10
6. RÅD OG TIPS.....	10
7. VEDLIGEHOLDELSE OG RENGØRING.....	12
8. FEJLFINDING.....	13
9. STØJ.....	16
10. TEKNISKE DATA.....	17
11. OPLYSNINGER TIL TESTINSTITUTTER.....	17

VI TÆNKER PÅ DIG

Tak for dit køb af et Electrolux-apparat. Du har valgt et produkt, som giver dig årtiers professionel erfaring og innovation på én gang. Genialt og elegant. Det er designet med dig i tankerne. Så uanset hvornår du bruger det, kan du være sikker på, at du får et fantastisk resultat hver gang.

Velkommen til Electrolux.

Besøg vores hjemmeside for at:



Få rådgivning, brochurer, fejlfinding, service- og reparationsinformation:
www.electrolux.com/support



Få bedre service ved at registrere dit produkt:
www.registerelectrolux.com



Køb tilbehør, forbrugsvarer og originale reservedele til dit produkt:
www.electrolux.com/shop


KUNDEPLEJE OG SERVICE

Brug altid originale reservedele.

Sørg for at have følgende data tilgængelig, når du kontakter service: Model, PNC, Serienummer.

Du finder oplysningerne på maskinens typeskilt.

 Advarsel/Forsigtig-Sikkerhedsanvisninger

 Generelle oplysninger og gode råd

 Miljøoplysninger

Ret til ændringer uden varsel forbeholdes.

1. OM SIKKERHED

Læs brugsanvisningen grundigt, før apparatet installeres og tages i brug. Producenten påtager sig intet ansvar for eventuelle skader, der er resultatet af forkert installation

eller brug. Opbevar altid brugsanvisningen på et sikkert og tilgængeligt sted til senere opslag.

1.1 Sikkerhed for børn og sårbare personer

- Apparatet kan bruges af børn fra 8 år og opefter samt af personer med nedsat fysisk, sensorisk eller psykisk funktionsevne, eller som mangler den nødvendige erfaring eller viden, hvis de er under opsyn eller er blevet instrueret i at bruge apparatet på en sikker måde samt forstår de medfølgende farer.
- Børn mellem 3 og 8 år må fylde og tømme apparatet, såfremt de er blevet instrueret korrekt.
- Dette apparat må bruges af personer med meget omfattende og komplekst handicap, såfremt de er blevet instrueret korrekt.
- Børn på under 3 år skal holdes på afstand af apparatet, med mindre de overvåges konstant.
- Børn må ikke lege med apparatet.
- Børn må ikke udføre rengøring og vedligeholdelse på apparatet uden opsyn.
- Opbevar al emballage utilgængeligt for børn, og bortskaf det korrekt.

1.2 Generel sikkerhed

- Dette apparat er beregnet til husholdningsbrug eller lignende anvendelse, som f.eks.:
 - Stuehuse, kantineområder i butikker, på kontorer og i andre arbejdsmiljøer
 - Af kunder på hoteller, moteller, bed & breakfast og andre miljøer af indkvarteringstypen.
- Overhold følgende instruktioner for at undgå kontaminering af mad:
 - lad ikke lågen stå åben i lange perioder;
 - rengør regelmæssigt overflader, der kan komme i kontakt med mad og tilgængelige dræningssystemer;

- **ADVARSEL:** Sørg for, at der er frit gennemtræk gennem udluftninger, både i apparatets kabinet og i et evt. indbygningselement.
- **ADVARSEL:** Brug ikke mekaniske redskaber eller andre kunstige hjælpemidler til at fremskynde optøningen, medmindre de er anbefalet af producenten.
- **ADVARSEL:** Undgå at beskadige kølekredsløbet.
- **ADVARSEL:** Brug ikke el-apparater indvendig i køleskabet, med mindre det er anbefalet af producenten.
- Undlad at bruge højtryksrensere eller damp til at rengøre apparatet.
- Rengør apparatet med en fugtig, blød klud. Brug kun et neutralt rengøringsmiddel. Brug ikke slibende midler, skuresvampe, opløsningsmidler eller metalgenstande.
- Når apparatet står tomt i en lang periode, skal det slukkes, afrimes, rengøres, tørres, og lågen skal efterlades åben for at forhindre, at der dannes mug i apparatet.
- Opbevar ikke eksplosive stoffer, som f.eks. aerosolbeholdere med brændbar drivgas, i dette apparat.
- Hvis netledningen er beskadiget, skal den af sikkerhedsgrunde udskiftes af producenten, et autoriseret servicecenter eller en tekniker med tilsvarende kvalifikationer.

2. SIKKERHEDSANVISNINGER

2.1 Installation



ADVARSEL!

Apparatet må kun installeres af en sagkyndig.

- Fjern al emballagen.
- Undlad at installere eller bruge et beskadiget apparat.
- Følg installationsvejledningen, der følger med apparatet.
- Vær altid forsigtig, når du flytter apparatet, da det er tungt. Brug altid sikkerhedshandsker og lukket fodtøj.
- Sørg for, at luften kan cirkulere omkring apparatet.
- Vent mindst 4 timer, inden du slutter apparatet til strømforsyningen efter første installation eller efter at have vendt døren. Dette er for, at olien kan løbe tilbage i kompressoren.

- Inden der udføres nogen form for arbejde på apparatet (f.eks. vending af døren), skal stikket altid tages ud af kontakten.
- Installér ikke apparatet tæt på radiatorer eller komfurer, ovne eller kogeplader.
- Udsæt ikke apparatet for regn.
- Installér ikke apparatet, hvor der er direkte sollys.
- Monter ikke apparatet på områder, der er for fugtige eller for kolde.
- Når du flytter apparatet, skal du løfte op i forkanten, så gulvet ikke bliver ridset.

2.2 Tilslutning, el



ADVARSEL!

Risiko for brand og elektrisk stød.



ADVARSEL!

Ved placering af apparatet skal du sørge for, at forsyningsledningen ikke sætter sig fast eller bliver beskadiget.



ADVARSEL!

Brug ikke adaptere med flere stik og forlængerledninger.

- Apparatet skal tilsluttes strøm m/jord, jvf. Stærkstrømsreglementet.
- Sørg for, at parametrene på typeskiltet er kompatible med nettilslutningens elektriske mærkeværdier.
- Brug altid en korrekt monteret lovlig stikkontakt.
- Pas på, du ikke beskadiger de elektriske komponenter (f.eks. netstik, netledning, kompressor). Kontakt det autoriserede servicecenter eller en elektriker for at skifte de elektriske komponenter.
- Netledningen skal være under niveauet for netstikket.
- Sæt først netstikket i stikkontakten ved installationens afslutning. Sørg for, at der er adgang til elstikket efter installationen.
- Undgå at slukke for apparatet ved at trække i netledningen. Tag altid selve netstikket ud af kontakten.

2.3 Brug



ADVARSEL!

Risiko for personskade, forbrændinger, elektrisk stød eller brand.



Dette apparat indeholder brændbar gas, isobutan (R600a), en naturgas med høj biologisk nedbrydelighed. Vær omhyggelig med ikke at forårsage skade på kølekredsløbet, der indeholder isobutan.

- Apparatets specifikationer må ikke ændres.
- Anbring ikke el-apparater (f.eks. ismaskiner) i apparatet, medmindre det er angivet på apparatet som egnet af producenten.
- Hvis der opstår skader på kølekredsløbet, skal du sørge for, at der ikke er åben ild eller antændelseskilder i rummet. Luft ud i rummet.
- Lad ikke varme ting røre apparatets plastdele.
- Sæt ikke drikkevarer med kulsyre (brus) i fryserafdelingen. Dette vil skabe tryk på drikkevarerne.
- Opbevar ikke brandfarlig gas og væsker i apparatet.
- Undlad at bruge brændbare produkter eller ting, der er fugtet med brændbare produkter, i apparatet eller i nærheden af eller på dette.
- Rør ikke ved kompressoren eller kondensatoren. De er varme.
- Rør ikke ved ting fra fryserafdelingen, hvis dine hænder er våde eller fugtige.
- Indfrys ikke madvarer, der har været optøet.
- Følg opbevaringsanvisningerne på emballagen til frostvaren.
- Pak madvaren ind i fødekontaktmateriale, inden den lægges i fryseren.

2.4 Indvendig belysning



ADVARSEL!

Risiko for elektrisk stød.

- Vedrørende lampe(rne) i dette produkt og reservedelslamper, der sælges separat: Disse lamper er beregnet til at modstå ekstreme fysiske forhold i husholdningsapparater, såsom temperatur, vibration, fugt, eller er beregnet til at signalere information om apparatets driftsstatus. De er ikke beregnet til at blive brugt i andre apparater, og de er ikke velegnede til belysning af rum.

2.5 Vedligeholdelse og rengøring



ADVARSEL!

Risiko for skader på mennesker eller apparat.

- Sluk for apparatet, og tag stikket ud af kontakten inden vedligeholdelse.
- Apparatets kølesystem indeholder kulbrinter. Kun en faguddannet person må udføre vedligeholdelse og opladning af enheden.
- Undersøg jævnligt apparatets afløb, og rengør det, hvis det er nødvendigt. Hvis afløbet er blokeret, ophobes afrymningsvandet i bunden af apparatet.

2.6 Service

- Kontakt det autoriserede servicecenter for at få repareret apparatet. Brug kun originale reservedele.
- Bemærk, at hvis man selv reparerer apparatet, eller får det repareret af en

ikke-faglig, kan det have sikkerhedsmæssige konsekvenser og vil muligvis ugyldiggøre garantien.

- De følgende reservedele vil være tilgængelige i 7 år, efter produktionen af modellen er blevet standset: termostater, temperatursensorer, printplader, lyskilder, lågehåndtag, lågehængsler, bakker og kurve. Bemærk, at nogle af disse reservedele kun er tilgængelige for fagudlærte reparatører, og at ikke alle reservedele er relevante for alle modeller.
- Lågepakninger vil være tilgængelige i 10 år, efter produktionen af modellen er standset.

2.7 Bortskaffelse



ADVARSEL!

Risiko for personskade eller kvælning.

- Tag stikket ud af kontakten.
- Klip elledningen af, og kassér den.
- Fjern lågen, så børn og kæledyr ikke kan blive lukket inde i apparatet.
- Apparatets kølekredsløb og isoleringsmaterialer er ozonvenlige.
- Isoleringsskummet indeholder brændbar gas. Kontakt din genbrugsplads ang. oplysninger om, hvordan apparatet bortskaffes korrekt.
- Undgå at beskadige delene til køleenheden, der befinder sig i nærheden af varmeveksleren.

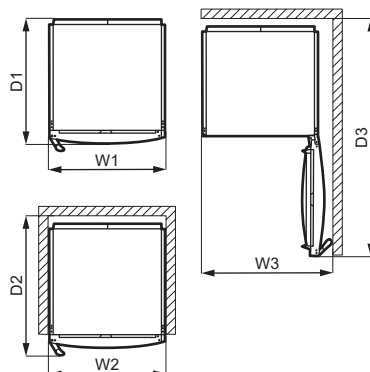
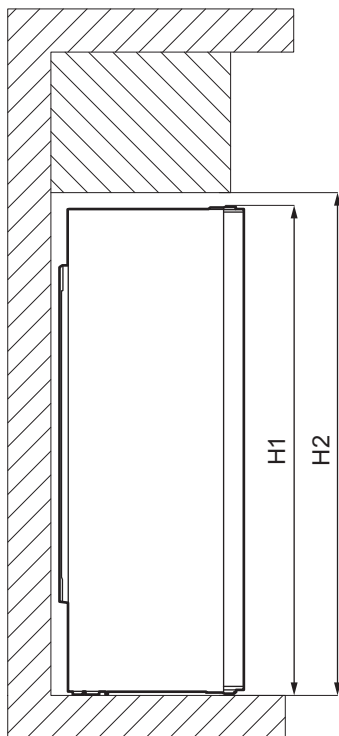
3. INSTALLATION



ADVARSEL!

Se kapitlerne om sikkerhed.

3.1 Mål



Samlede mål ¹		
H1	mm	1860
W1	mm	595
D1	mm	635

¹ apparatets højde, bredde og dybde uden håndtaget og fødderne

Påkrævet plads under brug ²		
H2	mm	1900
W2	mm	600
D2	mm	706

² apparatets højde, bredde og dybde inkl. håndtaget, samt den nødvendige plads til fri cirkulation af den afkølede luft

Samlet plads påkrævet under brug ³		
H2	mm	1900
W3	mm	660
D3	mm	1213

³ apparatets højde, bredde og dybde inkl. håndtaget, samt den nødvendige plads til fri cirkulation af den afkølede luft, samt den nødvendige plads for at lågen kan åbnes til den minimale vinkel, som gør det muligt at fjerne alt internt udstyr

3.2 Placering



Se installationsvejledningen vedr. installation.

Dette apparat er ikke beregnet til at blive brugt som et indbygningsapparat.

Hvis der foretages en anden installation end fritstående i forbindelse med påkrævet plads i brugsmål, vil apparatet virke korrekt, men energiforbruget kan stige en smule.

Med henblik på at sikre apparatets bedste funktion bør du ikke installere apparatet i nærheden af varmekilden (ovn, komfurer, radiatorer eller kogeplader) eller på et sted med direkte sollys. Sørg for, at luft kan cirkulere frit omkring bagsiden af skabet.

Dette apparat bør installeres i en tør, godt ventileret indendørs position.

Hvis apparatet skal stå under et overskab, skal den minimale afstand mellem apparatets topplade og overskabets underside bevares. Så fungerer apparatet optimalt. Ideelt bør apparatet dog ikke placeres under overskabe. En eller flere justerbare fødder på bunden af skabet sikrer, at apparatet står lige.



FORSIGTIG!

Hvis du anbringer apparatet mod væggen, skal du bruge de medfølgende bagafstandsstykker eller holde den minimale afstand, der er angivet i installationsinstruktionerne.



FORSIGTIG!

Hvis du installerer apparatet ved siden af en væg, bedes du se i installationsinstruktionerne for at forstå den minimale afstand mellem væggen og siden af apparatet, hvor lågehængslerne skal give nok plads til at åbne lågen, når det indvendige udstyr fjernes (f.eks. ved rengøring).

Dette apparat er beregnet til at blive brugt ved omgivende temperatur fra 10°C til 43°C.



Der kan kun garanteres korrekt drift af apparatet inden for det specifikke temperaturinterval.



Hvis du er i tvivl om, hvor du kan installere apparatet, bedes du henvende dig til sælgeren, vores kundeservice eller til det nærmeste autoriserede servicecenter.



Det skal være muligt at koble apparatet fra lysnettet. Der skal derfor være let adgang til stikket efter installationen.

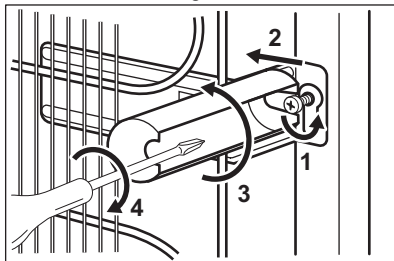
3.3 El-forbindelse

- Inden tilslutning til lysnettet skal det kontrolleres, at spændingen og frekvensen på mærkepladen svarer til boligens forsyningsstrøm.
- Apparatet skal tilsluttes strøm m/jord, jvf. Stærkstrømsreglementet. Stikket på netledningen har en kontakt til dette formål. Hvis der ikke er jord på stikkontakten, tilsluttes apparatet en særskilt jordforbindelse iht. Stærkstrømsreglementet. Spørg en autoriseret installatør til råds.
- Producenten fralægger sig ethvert ansvar, hvis de nævnte sikkerhedsregler ikke overholdes.
- Apparatet er i overensstemmelse med EU-direktiverne.

3.4 Bageste afstandsstykker

Du kan finde de to afstandsstykker i posen med dokumentationen.

1. Løsn skruen.
2. Montér afstandsstykket under skruen.
3. Drej afstandsstykket til højre position.
4. Stram skruen igen.



3.5 Vending af dør

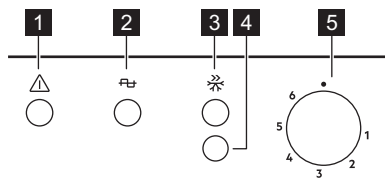
Se særskilt dokument med vejledning om installation og vending af låge.



FORSIGTIG!

Ved hver fase af lågens vending skal gulvet beskyttes mod ridser med et holdbart materiale.

4. BETJENINGSPANEL



- 1** Advarselslampe
- 2** Strømlampe
- 3** FastFreeze-lampe
- 4** FastFreeze / Nulstil alarm-knap
- 5** Termostatknop

4.1 Aktivering

1. Sæt stikket i stikkontakten.
2. Drej termostatknappen med uret til en mellemindstilling.
Strømlampe og advarselslamper lyser.

4.2 Deaktivering

Sluk for apparatet ved at dreje termostatknappen på **■**.



Strømlampen bliver ved med at lyse, til stikket tages ud af stikkontakten.

4.3 Indstilling af temperatur

Temperaturen reguleres automatisk. Du kan dog selv indstille en temperatur inden i apparatet.

Vælg indstillingen, mens du husker på, at temperaturen i apparatet afhænger af:

- rumtemperaturen
- hvor ofte lågen åbnes
- mængden af mad
- hvor apparatet står.

I reglen er en mellemindstilling den mest passende.

Sådan betjenes apparatet:

1. Drej temperaturvælgeren med uret for at opnå en lavere temperatur inden i apparatet.
2. Drej temperaturvælgeren mod uret for at opnå en højere temperatur inden i apparatet.

4.4 FastFreeze-funktion

FastFreeze-funktionen bruges til at udføre forhåndsfrysning og lynfrysning i frysersekvens. Denne funktion bruges til hurtig nedfrysning af friske madvarer og hindrer samtidig opvarmning af allerede dybfrosne madvarer i fryserafdelingen.



Inden indfrysning af friske madvarer startes FastFreeze-funktionen mindst 24 timer, før madvarerne afslutter forhåndsfrysning.

1. Aktivér FastFreeze-funktionen ved at trykke på FastFreeze.
Lampen FastFreeze tændes.



Funktionen standser automatisk efter 52 timer.

2. Funktionen kan slås fra på et vilkårligt tidspunkt ved at trykke på FastFreeze.
FastFreeze-lampen slukkes.

4.5 Alarm for høj temperatur

Når der er en temperaturstigning i apparatet (f.eks. pga. en tidligere strømafbrydelse eller åbning af døren), blinker advarselslampen, og lyden tændes.

Lyden kan slukkes ved at trykke på nulstil alarm-knappen.

Advarselslampen holder op med at blinke, når forholdene igen er normale, og lyden slukkes af sig selv.

5. DAGLIG BRUG

5.1 Nedfrysning af friske madvarer

Fryseafdelingen er velegnet til indfrysning af friske madvarer og til opbevaring af frosne og dybfrosne madvarer i lang tid.

Til nedfrysning af friske madvarer behøver den nuværende indstilling ikke at ændres.

Inden indfrysning af friske madvarer startes FastFreeze-funktionen mindst 24 timer, før madvarerne lægges i fryseafdelingen.

Opbevar den friske mad jævnt fordelt i den første og anden afdeling eller skuffe fra oven.

Den maksimale mængde madvarer, der kan nedfryses, uden at tilføje andre friske madvarer i løbet af 24 timer, står på typepladen (et mærkat indvendig i apparatet).

Når indfrysningen er slut, vendes der tilbage til den ønskede temperatur (se "FastFreeze-funktionen").

5.2 Opbevaring af frosne madvarer

Når et skab tændes for første gang eller efter en længere periode, hvor det ikke har været anvendt, skal det køre i mindst

3 timer, inden der lægges madvarer ind, med FastFreeze -funktionen slået til.

Fryseskufferne sikrer, at det er hurtigt og nemt at finde den ønskede mad. Hvis der skal opbevares store mængder madvarer, tages alle skuffer ud, undtagen nederste skuffe, der skal blive siddende for at sikre god luftcirkulation.

Opbevar madvarerne med en afstand på mindst 15 mm fra døren.



FORSIGTIG!

Hvis madvarerne optøs ved et uheld, f.eks. som følge af strømsvigt, og strømafbrydelsen har været længere end den viste værdi på typeskiltet under "temperaturstigningstid", skal de optøede madvarer enten spises eller tilberedes med det samme, nedkøles og derefter nedfryses igen. Se under "Alarm for høj temperatur".

5.3 Optøning

Inden frostvarer og dybfrosne mad spises, kan det optøs i køleskabet eller i en plastikpose under koldt vand.

Dette afhænger af den tilgængelige tid og af madtypen. Små stykker kan endda tilberedes, mens de stadigvæk er frosne.

6. RÅD OG TIPS

6.1 Råd om energibesparelse


- Den interne konfiguration af skabet er den, der sikrer den meste effektive energianvendelse.
- Åbn lågen så lidt som muligt, og lad den ikke stå åben længere end nødvendigt.
- Jo koldere temperaturindstilling, des højere er energiforbruget.
- Sørg for en god udluftning. Dæk ikke ventilationsristene eller hullerne.

6.2 Råd om frysning

- Aktiver FastFreeze-funktionen mindst 24 timer inden der lægges mad i fryseren.
- Inden nedfrysning skal friske madvarer pakkes ind og forsegles i: aluminiumsfolie, plastikfilm eller -poser, lufttætte beholdere med låg.
- For mere effektiv nedfrysning og optøning skal maden deles op i små portioner.
- Det anbefales at sætte mærkater og datoer på alle dine frosne madvarer. Dette vil hjælpe med at identificere

- mad og vide, hvornår det bør bruges, inden det bliver dårligt.
- Maden bør være frisk, når den fryses ned, for at bevare god kvalitet. Især frugt og grønt bør fryses ned efter høsten for at bevare alle deres næringsstoffer.
- Nedfrys ikke flasker eller dåser med væsker, især drikkevarer indeholdende kuldioxid - de kan eksplodere under nedfrysning.
- Sæt ikke varm mad i fryseren. Nedkøl den ved stuetemperatur, inden den placeres i afdelingen.
- For at undgå en temperaturstigning af allerede frosne mad må du ikke anbringe frisk ufrossen mad lige ved siden af den. Placer mad ved stuetemperatur i den del af fryseren, hvor der ikke er noget frosne mad.
- Undlad at spise isterninger og sodavandsis, lige efter du har taget dem ud af fryseren. Risiko for forfrysninger.
- Genfrys ikke optøet mad. Hvis maden er blevet optøet, skal den tilberedes, nedkøles og derefter fryses ned.

6.3 Råd om opbevaring af frosne madvarer

- Frostrummet er det, der er mærket med .
- Middeltemperaturindstillingen sikrer en god opbevaring af frosne madvarer.
En højere temperaturindstilling inden i skabet kan føre til kortere holdbarhed.

- Hele fryseren er velegnet til opbevaring af frosne madvarer.
- Lad der være nok plads omkring maden, til at luften kan cirkulere frit.
- For passende opbevaring bedes du se madens holdbarhed på mærkatene på madvarens emballage.
- Det er vigtigt at pakke mad ind på en sådan måde, at det forhindrer vand, fugt eller kondensvand i at trænge ind.

6.4 Tips til indkøb

Efter indkøb:

- Sørg for, at emballagen ikke er beskadiget - maden kan blive forringet. Hvis emballagen er opsvulmet eller våd, er den muligvis ikke blevet opbevaret under optimale forhold, og optøningen er muligvis allerede gået i gang.
- Med henblik på at begrænse optøningen bør du købe frosne varer som det sidste under dit indkøb og transportere dem i en termisk og isoleret køletaske.
- Placer de frosne varer i fryseren med det samme, så snart du kommer tilbage fra butikken.
- Hvis mad er blevet optøet, selv delvist, bør du ikke genindfryse den. Spis det så hurtigt som muligt.
- Overhold udløbsdatoen og opbevaringsoplysningerne på emballagen.

6.5 Holdbarhed

Madvare	Holdbarhed (måneder)
Brød	3
Frugt (bortset fra citrus)	6 - 12
Grøntsager	8 - 10
Rester uden kød	1 - 2
Mejeriprodukter:	

Madvare	Holdbarhed (måneder)
Smør	6 - 9
Blød ost (f.eks. mozzarella)	3 - 4
Hård ost (f.eks. parmesan, cheddar)	6
Skaldyr:	
Fed fisk (f.eks. laks, makrel)	2 - 3
Mager fisk (f.eks. torsk, skrubbe)	4 - 6
Rejer	12
Afskallede muslinger	3 - 4
Kogt fisk	1 - 2
Kød:	
Fjerkræ	9 - 12
Oksekød	6 - 12
Svinekød	4 - 6
Lammekød	6 - 9
Pølse	1 - 2
Skinke	1 - 2
Rester med kød	2 - 3

7. VEDLIGEHOLDELSE OG RENGØRING



ADVARSEL!

Se kapitlerne om sikkerhed.

7.1 Indvendig rengøring

Inden apparatet tages i brug bør det vaskes indvendig (inkl. tilbehør) med lunkent vand tilsat neutral sæbe for at fjerne den typiske lugt af nyt apparat. Tør grundigt efter.



FORSIGTIG!

Brug ikke vaskemidler, skurepulver, chlor eller oliebaseerede rengøringsmidler, da de beskadiger finishets overflade.



FORSIGTIG!

Apparatets dele og tilbehør egner sig ikke til opvask i maskine.

7.2 Regelmæssig rengøring

Apparatet skal jævnlig rengøres:

1. Vask det indvendigt, inkl. tilbehør, med lunkent vand tilsat neutral sæbe.
2. Efterse jævnlig lågepakningerne, og tør dem af, så de er rene og fri for belægninger.
3. Skyl og tør grundigt af.

7.3 Afrimning af fryseren



FORSIGTIG!

Brug aldrig skarpe metalgenstande til at skrabe rim af fryseren. Det kan beskadige den. Brug ikke mekaniske redskaber eller andre kunstige hjælpemidler til at fremskynde optøningen, medmindre det er anbefalet af producenten.



Ca. 12 timer før afrimningen indstilles termostatknappen til en lavere temperatur for at opbygge tilstrækkelig ekstra køling i tilfælde af afbrydelse i driften.

Der vil altid dannes lidt rim på hylderne i frostrummet og rundt om øverste rum.

Fryseren skal afrimes, når laget af rim er 3-5 mm tykt.

1. Sluk for apparatet, og tag elstikket ud af stikkontakten.
2. Tag evt. opbevaret mad ud, og læg det et køligt sted.



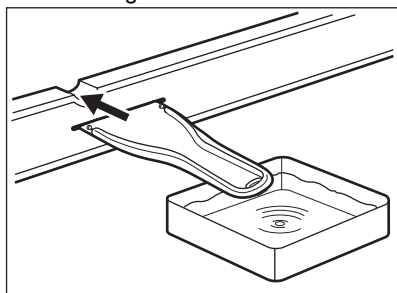
FORSIGTIG!

Hvis dybfrostvarernes temperatur er steget under afrimningen, kan det forkorte deres holdbarhed.

Rør ikke frostvarer med våde hænder.

Hænderne kan fryse fast til pakken.

3. Lad lågen stå åben. Beskyt gulvet mod afrinningsvandet, f.eks. med en klud eller en flad beholder.
4. Sæt evt. en grydefuld varmt vand i frostafdelingen for at fremskynde optøningen. Fjern efterhånden de stykker is, der går løs under afrimningen. Brug den medfølgende isskraber til dette formål.
5. Sæt plastskraberen ind i den tilhørende holder midt i bunden. Sæt en skål nedenunder til at opsamle afrinningsvandet.



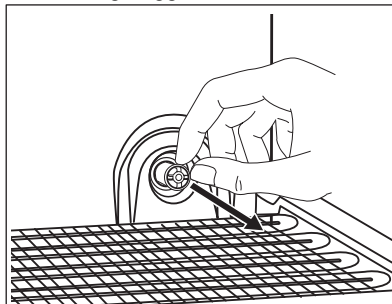
8. FEJLFINDING



ADVARSEL!

Se kapitlerne om sikkerhed.

6. Tør ventilen og åbningen i bagvæggen.
 - a. Fjern skuffen.
 - b. Træk ventilen ud af åbningen i bagvæggen.



- c. Lad ventilen tørre ved stuetemperatur.
 - d. Tør åbningen i bagvæggen.
 - e. Sørg for, at ventilen er helt tør. Træk ventilen ind i åbningen.
7. Når afrimningen er afsluttet, tørres grundigt af indvendig. Gem isskraberer til fremtidig brug.
 8. Tænd for apparatet, og luk lågen.
 9. Sæt termostatknappen på højeste trin, og lad apparatet stå på denne indstilling i mindst 3 timer.

Sæt først derefter maden tilbage i fryseren.

7.4 Pause i brug

Tag følgende forholdsregler, når apparatet ikke skal bruges i længere tid:

1. Tag stikket ud af stikkontakten.
2. Tag al maden ud.
3. Afrim apparatet.
4. Rengør apparatet inkl. alt tilbehør.
5. Lad lågen stå åben for at forebygge ubehagelig lugt.

8.1 Hvis noget går galt

Problem	Mulige årsager	Opløsning
Apparatet virker ikke.	Der er slukket for apparatet.	Tænd for køleskabet.
	Stikket er ikke sat rigtigt i stikkontakten.	Sæt stikket helt ind i stikkontakten.
	Der er ingen strøm i stikkontakten.	Prøv at tilslutte et andet elektrisk apparat til den pågældende stikkontakt. Kontakt en autoriseret elektriker.
Apparatet støjer.	Apparatet står ikke stabilt.	Kontrollér, om apparatet står stabilt.
Lydsignalet eller den visuelle alarm er slået til.	Skabet er for nylig blevet tændt.	Se "Alarm for åben dør" eller "Alarm for høj temperatur".
	Temperaturen i apparatet er for høj.	Se "Alarm for åben dør" eller "Alarm for høj temperatur".
Kompressoren kører hele tiden.	Temperaturen er indstillet forkert.	Se kapitlet "Kontrolpanel".
	Der blev lagt for store mængder madvarer i på samme tid.	Vent nogle få timer, og kontrollér så temperaturen igen.
	Der er for høj stuetemperatur.	Se kapitlet "Installation".
	Madvarerne var for varme, da de blev lagt i apparatet.	Lad madvarerne komme ned på stuetemperatur, før de lægges i.
	Døren er ikke lukket rigtigt.	Se afsnittet "Lukning af lågen".
	Funktionen FastFreeze er tændt.	Se afsnittet "FastFreeze-funktion".
	Kompressoren starter ikke straks, når der er trykket på "FastFreeze", eller når temperaturen er ændret.	Det er normalt og skyldes ikke fejl.
Lågen flugter ikke med skabet eller støder på ventilationsristen.	Apparatet er ikke i vater.	Se installationsinstruktionerne.
Lågen åbner ikke nemt.	Du forsøgte at åbne lågen igen, lige efter den blev lukket.	Vent nogle få sekunder mellem lukning og genåbning af lågen.

Problem	Mulige årsager	Opløsning
Apparatets sidepaneler er varme.	Dette er en normal tilstand, der forårsages af varmevekslerens drift.	
Der er for meget rim og is.	Døren er ikke lukket rigtigt.	Se afsnittet "Lukning af lågen".
	Lågepakningen er defekt eller snavset.	Se afsnittet "Lukning af lågen".
	Madvarerne er ikke pakket godt nok ind.	Pak madvarerne rigtigt ind.
	Temperaturen er indstillet forkert.	Se kapitlet "Kontrolpanel".
	Apparatet er helt fuldt og står på den laveste temperatur.	Vælg en højere temperatur. Se kapitlet "Kontrolpanel".
	Temperatur indstillet i apparatet er for lav, og den omgivende temperatur er for høj.	Vælg en højere temperatur. Se kapitlet "Kontrolpanel".
Der løber vand ud på gulvet.	Smeltevandsafløbet er ikke tilsluttet fordampningsbakken over kompressoren.	Tilslut smeltevandsafløbet til fordampningsbakken.
Temperaturen kan ikke indstilles.	"FastFreeze-funktion" er slået til.	Sluk for "FastFreeze-funktion" manuelt, eller vent, indtil funktionen deaktiveres automatisk, for at indstille temperaturen. Se afsnittet "FastFreeze-funktion".
Temperaturen i apparatet er for lav/høj.	Temperaturen er ikke indstillet korrekt.	Vælg en højere/lavere temperatur.
	Døren er ikke lukket rigtigt.	Se afsnittet "Lukning af lågen".
	Madvarernes temperatur er for høj.	Lad madvarerne køle ned til stuetemperatur, før de sættes i skabet.
	Der er lagt for store mængder madvarer i på samme tid.	Læg færre madvarer i ad gangen.
	Tykkelsen af rimen er over 4-5 mm.	Afrim apparatet.
	Lågen er blevet åbnet for tit.	Åbn kun lågen, når det er nødvendigt.

Problem	Mulige årsager	Opløsning
	Funktionen FastFreeze er tændt.	Se afsnittet "FastFreeze-funktion".
	Der cirkulerer ikke kold luft i apparatet.	Kontrollér, at der cirkulerer kold luft i apparatet. Se kapitlet "Nyttige oplysninger og råd".
Strømlampen blinker.	Der er sket en fejl under temperaturmålingen.	Kontakt en autoriseret elektriker eller det nærmeste autoriserede servicecenter.

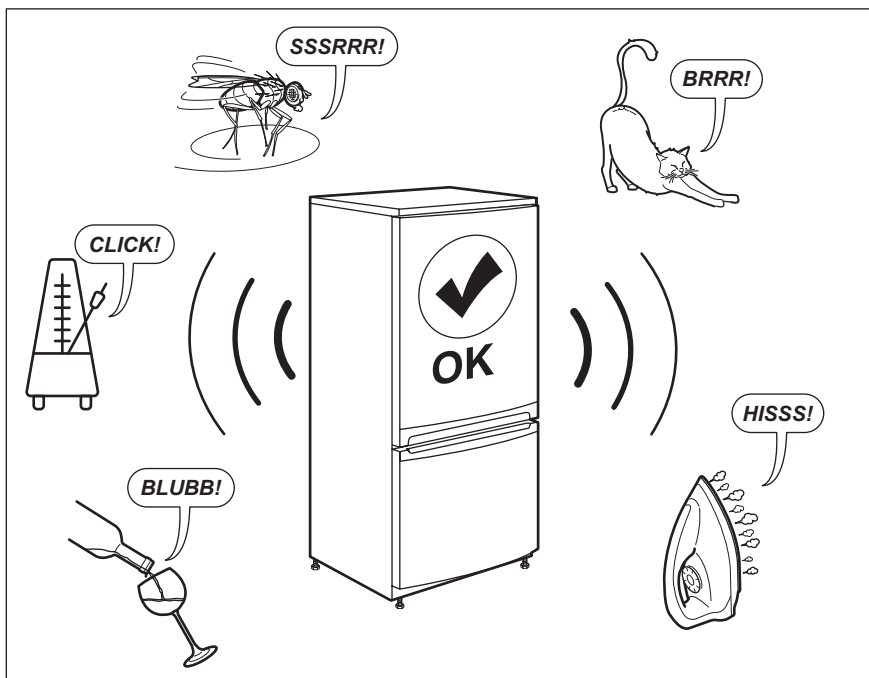
i Hvis rådet ikke fører til det ønskede resultat, skal du ringe til det nærmeste autoriserede servicecenter.

2. Justér lågen, hvis den ikke slutter tæt. Se installationsinstruktionerne.
3. Udskift evt. defekte lågepakninger. Kontakt det autoriserede servicecenter.

8.2 Lukning af lågen

1. Rengør lågepakningerne.

9. STØJ



10. TEKNISKE DATA

De tekniske specifikationer fremgår af typeskiltet indvendig i skabet samt af energimærket.

QR-koden på energimærket, der leveres med apparatet, indeholder et weblink til oplysningerne relateret til apparatets ydelse i EU EPREL-databasen. Opbevar energimærket til reference sammen med brugervejledningen og alle andre dokumenter, der følger med dette apparat.

Det er også muligt at finde de samme oplysninger i EPREL ved hjælp af linket <https://eprel.ec.europa.eu> og modelnavnet og produktnummeret, som du finder på apparatets typeskilt.


Se linket www.theenergylabel.eu for detaljerede oplysninger om energimærket.


11. OPLYSNINGER TIL TESTINSTITUTTER

Installation og klargøring af apparatet til en eventuel EcoDesign-verifikation skal være i overensstemmelse med EN 62552. Ventilationskrav, mål af fordybning og minimale afstande bagpå skal være som angivet i denne

brugervejledning i kapitel 3. Kontakt producenten vedrørende andre yderligere oplysninger, herunder fyldningsplaner.

12. MILJØHENSYN

Genbrug materialer med symbolet . Anbring emballagematerialet i passende beholdere til genbrug. Hjælp med at beskytte miljøet og menneskelig sundhed samt at genbruge affald af elektriske og elektroniske apparater.

Kasser ikke apparater, der er mærket med symbolet , sammen med husholdningsaffaldet. Lever produktet tilbage til din lokale genbrugsplads eller kontakt din kommune.

SISÄLTÖ

1. TURVALLISUUSTIEDOT.....	18
2. TURVALLISUUSOHJEET.....	20
3. ASENNUS.....	22
4. KÄYTTÖPANEELI.....	25
5. PÄIVITTÄINEN KÄYTTÖ.....	26
6. VIHJEITÄ JA NEUVOJA.....	26
7. HOITO JA PUHDISTUS.....	28
8. VIANMÄÄRITYS.....	30
9. ÄÄNET.....	33
10. TEKNISEET TIEDOT.....	33
11. TIETOJA TESTILAITOKSELLE.....	33

SINUN PARHAAKSESI

Kiitämme teitä Electrolux-laitteen hankinnasta. Olette valinneet tuotteen, joka perustuu vuosikymmenien aikana saatuun kokemukseen ja innovaatioon. Kekseliäs ja tyylikäs laite, joka on suunniteltu teitä ajatellen. Laitetta käyttäessänne voitte olla aina varma erinomaisista tuloksista. Tervetuloa Electroluxiin.

Vieraile verkkosivullamme:



Saadaksesi käyttöön liittyviä neuvoja, esitteitä, vianmääritysohjeita ja korjausohjeita:

www.electrolux.com/support



Rekisteröi tuote paremman palvelun saamiseksi:

www.registerelectrolux.com



Ostaaksesi laitteesi lisävarusteita, kulutusosia ja alkuperäisiä varaosia:

www.electrolux.com/shop

ASIAKASPALVELU JA HUOLTO

Käytä aina vain alkuperäisiä varaosia.

Pidä seuraavat tiedot saatavilla ottaessasi yhteyttä valtuutettuun huoltoliikkeeseemme. Malli, tuotenumero, sarjanumero.

Tiedot löytyvät arvokilvestä.

 Varoitukset/huomautukset ja turvallisuusohjeet

 Yleisohjeet ja vinkit

 Ympäristönsuojeluohjeita

Oikeus muutoksiin pidätetään.

1. TURVALLISUUSTIEDOT

Lue laitteen mukana toimitetut ohjeet ennen laitteen asennusta ja käyttöä. Valmistaja ei ota vastuuta henkilövahingoista tai vahingoista, jotka aiheutuvat

virheellisestä asennuksesta tai käytöstä. Säilytä ohjeita aina varmassa ja helppopääsyisessä paikassa tulevia käyttökertoja varten.

1.1 Lasten ja taitamattomien henkilöiden turvallisuus

- Vähintään 8 vuotta täyttäneet lapset ja sellaiset henkilöt, joiden fyysiset, sensoriset tai henkiset kyvyt eivät ole tähän riittäviä tai joilla ei ole laitteen tuntemusta tai kokemusta sen käytöstä, saavat käyttää tätä laitetta ainoastaan silloin, kun heidän turvallisuudestaan vastaava henkilö valvoo ja ohjaa heitä käyttämään laitetta turvallisesti ja ymmärtämään sen käyttöön liittyvät vaarat.
- 3-8-vuotiaat lapset saavat täyttää ja tyhjentää laitteen, jos heitä on ohjattu asianmukaisesti.
- Erittäin vakavasti liikuntarajoitteiset henkilöt saavat käyttää tätä laitetta, jos heitä on ohjattu asianmukaisesti.
- Alle 3-vuotiaat lapset tulee pitää kaukana laitteesta, ellei heitä valvota jatkuvasti.
- Älä anna lasten leikkiä laitteella.
- Lapset eivät saa puhdistaa laitetta tai suorittaa laitteeseen käyttäjän huoltotoimenpiteitä.
- Kaikki pakkaukset tulee pitää lasten ulottumattomissa ja hävittää asianmukaisesti.

1.2 Yleiset turvallisuusohjeet

- Laite on tarkoitettu käytettäväksi kotiympäristöissä ja vastaavissa ympäristöissä, kuten:
 - maatalot, henkilöstön keittiöympäristöt liikkeissä, toimistoissa ja muissa työympäristöissä
 - hotellien, motellien ja muiden majatalojen asiakkaiden kodinomainen käyttöympäristö.
- Noudata seuraavia ohjeita elintarvikkeiden pilaantumisen välttämiseksi:
 - vältä pitämästä ovea pitkään auki

- elintarvikkeisiin kosketuksissa olevat pinnat ja saavutettavissa olevat tyhjennysjärjestelmät tulee puhdistaa säännöllisesti
- VAROITUS: Pidä kalusteeseen asennetun laitteen syvennyksen tai kalustekaapin ilmanvaihtoaukot vapaina.
- VAROITUS: Älä yritä nopeuttaa sulatusta mekaanisilla tai muilla sellaisilla välineillä, joita valmistaja ei ole neuvonut käyttämään.
- VAROITUS: Varo, ettei jäähdytysputkisto vaurioidu.
- VAROITUS: Älä käytä sähkölaitteita elintarvikkeiden säilytystiloissa, elleivät ne ole valmistajan suosittelemaa tyyppiä.
- Älä suihkuta vettä tai käytä höyryä laitteen puhdistamiseen.
- Puhdista laite kostealla pehmeällä liinalla. Käytä vain mietoja puhdistusaineita. Älä käytä hankausainetta, hankaavia pesulappuja, liuottimia tai metalliesineitä.
- Jos laite on pitkään tyhjä, sammuta, sulata, puhdista ja kuivaa laite ja jätä sen ovi auki, jotta hometta ei synny laitteen sisälle.
- Älä säilytä laitteessa räjähtäviä aineita, kuten syttyvien ponneaineiden aerosolipulloja.
- Jos virtajohto vaurioituu, sen saa vaaratilanteiden välttämiseksi vaihtaa vain valmistaja, valtuutettu huoltoliike tai vastaava ammattitaitoinen henkilö.

2. TURVALLISUUSOHJEET

2.1 Asennus



VAROITUS!

Asennuksen saa suorittaa vain ammattitaitoinen henkilö.

- Poista kaikki pakkausmateriaalit.
- Vaurioitunutta laitetta ei saa asentaa tai käyttää.
- Noudata koneen mukana toimitettuja asennusohjeita.
- Siirrä laitetta aina varoen, sillä se on raskas. Käytä aina suojakäsineitä ja suojaavia jalkineita.
- Varmista, että ilmankierto on hyvä laitteen ympärillä.
- Odota vähintään 4 tuntia ennen laitteen kytkemistä sähköverkkoon ensimmäisen asennuksen tai oven avautumissuunnan vaihtamisen jälkeen. Täten öljy virtaa takaisin kompressoriin.
- Irrota pistoke sähköverkosta aina ennen laitteen käsittelyä (esim. oven avautumissuunnan vaihtamista).
- Älä asenna laitetta lämmittimien tai liesien, uunien tai keittotasojen lähelle.

- Suojaa laite vesisateelta.
- Laitetta ei saa asentaa suoraan auringonvaloon.
- Tätä laitetta ei saa asentaa liian kosteisiin tai kylmiin ympäristöihin.
- Kun siirät laitetta, nosta sitä etureunasta, jotta naarmuta lattiaa.

2.2 Sähköliitäntä



VAROITUS!

Tulipalo- ja sähköiskuvaara.



VAROITUS!

Varmista laitteen sijoittamisen yhteydessä, ettei virtajohto ole jäänyt puristuksiin tai ole vaurioitunut.



VAROITUS!

Älä käytä jakorasioita tai jatkojohtoja.

- Laite on kytkettävä maadoitettuun pistorasiaan.
- Varmista, että arvokilvessä olevat parametrit ovat verkkovirtalähteen sähköarvojen mukaisia.
- Kytke pistoke maadoitettuun pistorasiaan.
- Varmista, etteivät sähköosat vaurioidu (esim. pistoke, virtajohto, kompressori). Ota yhteyttä valtuutettuun huoltopalveluun tai sähköasentajaan sähköosien vaihtamiseksi.
- Virtajohdon on oltava aina pistokkeen alapuolella.
- Kytke pistoke pistorasiaan vasta asennuksen jälkeen. Varmista, että laitteen verkkovirtakytkentä on ulottuvilla laitteen asennuksen jälkeen.
- Älä vedä virtajohdosta pistoketta irrottaessasi. Vedä aina pistokkeesta.

2.3 Käyttö



VAROITUS!

Henkilövahinkojen, palovammojen tai sähköiskujen tai tulipalon vaara.



Laite sisältää syttyvää kaasua, isobutaania (R600a), joka on hyvin ympäristöystävällinen maakaasu. Varo, ettei isobutaania sisältävä jäähdytysputkisto vaurioidu.

- Älä muuta laitteen teknisiä ominaisuuksia.
- Älä aseta sähkölaitteita (esim. jäätelökoneita) laitteeseen, ellei valmistaja ole antanut lupaa niiden käyttöön.
- Jos jäähdytysputkisto vaurioituu, varmista, ettei huoneessa ole avotulta ja sytytyslähteitä. Huolehdi hyvästä ilmanvaihdosta.
- Älä anna kuumien esineiden koskea laitteen muoviosia.
- Älä aseta virvoitusjuomia pakastimeen. Muutoin juomasäiliöön muodostuu painetta.
- Älä säilytä tulenarkoja kaasuja tai nesteitä laitteessa.
- Älä aseta laitteeseen, sen lähelle tai päälle syttyviä tuotteita tai syttyviin tuotteisiin kostutettuja esineitä.
- Älä kosketa kompressoriin tai lauhduttimeen. Ne ovat kuumia.
- Älä poista pakastimen tuotteita tai kosketa niihin, jos kätesi ovat märät tai kosteat.
- Älä pakasta uudelleen jo sulaneita elintarvikkeita.
- Noudata pakasteiden pakkauksessa olevia säilytysohjeita.
- Kääri ruoat elintarvikekäyttöön tarkoitettuun materiaaliin ennen niiden asettamista pakastimeen.

2.4 Sisävalo



VAROITUS!

Sähköiskun vaara.

- Lisätietoa tämän tuotteen sisällä olevista lampuista sekä erikseen myytävistä varalampuista: Kyseiset lamput on suunniteltu kestäämään kodinkoneissa vaatavia fyysisiä olosuhteita (esim. lämpötila, värinä, kosteus) tai ne antavat tietoa laitteen toimintatilasta. Niitä ei ole tarkoitettu muihin käyttötarkoituksiin eivätkä ne sovi huoneiden valaisemiseen.

2.5 Hoito ja puhdistus



VAROITUS!

Virheellinen käyttö voi aiheuttaa henkilövahinkoja tai laitteen vaurioitumisen.

- Kytke laite pois toiminnasta ja irrota pistoke pistorasiasta ennen ylläpitotoimien aloittamista.
- Laitteen jäähdytysyksikkö sisältää hiilivetyä. Ainoastaan pätevä alan ammattilainen saa huoltaa yksikköä ja täyttää sen uudelleen.
- Tarkista laitteen poistoaukko säännöllisesti ja puhdista se tarvittaessa. Jos poistoaukko on tukossa, sulanut vesi kerääntyy laitteen pohjalle.

2.6 Huolto

- Kun laite on korjattava, ota yhteyttä valtuutettuun huoltopalveluun. Käytä vain alkuperäisiä varaosia.
- Huomaa, että itse suoritettavat tai muut kuin ammattilaisen suorittamat korjaukset voivat aiheuttaa vaaratilanteita ja mitätöidä takuun.
- Seuraavat varaosat ovat saatavilla 7 vuoden ajan mallin tuotannon

lopettamisesta: termostaattit, lämpötila-anturit, piirilevyt, valonlähteet, ovenkahvat, oven saranat, telineet ja korit. Huomaa, että jotkin näistä varaosista ovat saatavilla ainoastaan ammattilaiskorjajille ja kaikki varaosat eivät välttämättä koske kaikkia malleja.

- Oven tiivisteet ovat saatavilla 10 vuoden ajan mallin tuotannon lopettamisesta.

2.7 Hävittäminen



VAROITUS!

Henkilövahinko- tai tukehtumisvaara.

- Irrota pistoke pistorasiasta.
- Leikkaa johto irti ja hävitä se.
- Poista ovi, jotta lapset ja eläimet eivät voisi jäädä kiinni laitteen sisälle.
- Tämän laitteen jäähdytysputkistossa ja eristysmateriaaleissa ei ole otsonikerrokselle haitallisia aineita.
- Eristevaahto sisältää tulenarkaa kaasua. Kysy lisätietoa laitteen oikeaoppisesta hävittämisestä paikalliselta viranomaiselta.
- Älä vaurioita lämmönvaihtimen lähellä olevaa jääkaapin osaa.

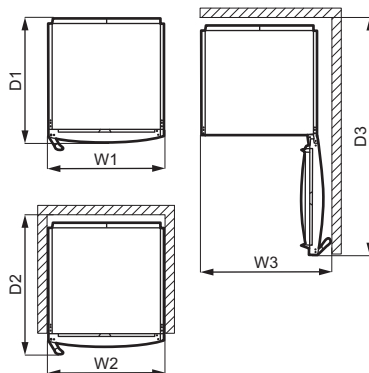
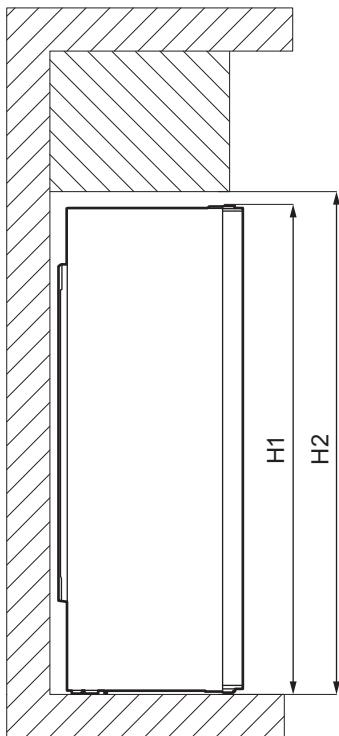
3. ASENNUS



VAROITUS!

Lue turvallisuutta koskevat luvut.

3.1 Mitat



Kokonaismitat ¹		
H1	mm	1860
W1	mm	595
D1	mm	635

¹ laitteen korkeus, leveys ja syvyys ilman kahvaa ja jalvoja

Käytön vaatima tila ²		
H2	mm	1900
W2	mm	600
D2	mm	706

² laitteen korkeus, leveys ja syvyys kahva mukaan luettuna, sekä jäähdytysilman vapaaseen kiertoon vaadittu tila

Käytön vaatima kokonaistila ³		
H2	mm	1900
W3	mm	660
D3	mm	1213

³ laitteen korkeus, leveys ja syvyys kahva mukaan luettuna, sekä jäähdytysilman vapaaseen kiertoon vaadittu tila ja oven vähimmäiskulmaan avaamisen vaatima tila kaikkien sisävarusteiden poistamista varten

3.2 Sijainti



Lue erilliset asennusohjeet.

Tätä laitetta ei ole tarkoitettu kalusteeseen asennettavaksi.

Mikäli asennus poikkeaa vapaasti seisovasta laitteesta ja vaadittua käyttötilaa ei noudateta, laite toimii virheettömästi, mutta energiankulutus voi kasvaa hiukan.

Varmista laitteen optimaalinen toiminta asentamalla se kauas lämpölähteistä (uunit, liedet, lämpöpatterit ja keittotasot) ja suojaamalla se suoralta auringonvalolta. Tarkista, että ilma pääsee kiertämään vapaasti laitteen takana.

Tämä laite tulee asentaa kuivaan ja hyvin tuuletettuun sisätilaan.

Jos laite sijoitetaan keittiökaapin alapuolelle, vähimmäisetäisyys tulee säilyttää laitteen yläreunaan parhaan suorituskyvyn varmistamiseksi. Mahdollisuuksien mukaan tulee kuitenkin välttää sijoittamista laitetta kalustekaapin alapuolelle. Laitteen alaosassa olevan yhden tai useamman säätöjalan avulla varmistetaan, että laite pysyy vaakatasossa.



HUOMIO!

Jos laite sijoitetaan seinää vasten, käytä pakkaukseen kuuluvia takaosan välikappaleita tai varmista asennusohjeessa annettu vähimmäisetäisyys.



HUOMIO!

Jos laite asennetaan seinän viereen, katso asennusohjeista laitteen ovisaranoilla varustetun sivun ja seinän välinen vähimmäisetäisyys, jotta ovi voidaan avata riittävästi sisävarusteiden poistamisen yhteydessä (esim. puhdistamisen aikana).

Tämä laite on tarkoitettu käytettäväksi ympäristölämpötilassa 10°C - 43°C.



Laitteen virheetön toiminta taataan vain määritetyllä lämpötilavälillä.



Jos laitteen asennuspaikan valitsemisessa on epäselvyyksiä, käänny jälleenmyyjän, asiakaspalvelumme tai lähimmän valtuutetun huoltopalvelun puoleen.



Laite on tarvittaessa voitava kytkeä irti verkkovirrasta. Pistokkeen on oltava helposti ulottuvilla asennuksen jälkeen.

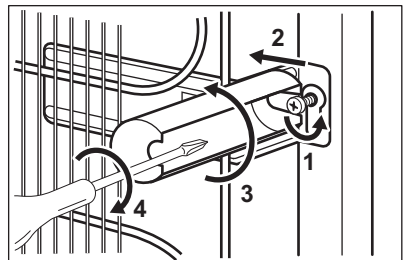
3.3 Sähköliitäntä

- Ennen kuin kytket laitteen verkkovirtaan, tarkista, että arvokilvessä mainittu jännite ja taajuus vastaavat verkkovirran arvoja.
- Laite on kytkettävä maadoitettuun pistorasiaan. Virtajohdon pistoke on varustettu maadoituskoskettimella. Jos pistorasia, johon laite kytketään, ei ole maadoitettu, ota yhteys sähköasentajaan ja pyydä asentajaa kytkemään laite erilliseen maadoitusliittimeen voimassa olevien määräysten mukaisesti.
- Valmistaja ei vastaa millään tavalla vahingoista, mikäli edellä olevia turvallisuusohjeita ei ole noudatettu.
- Tämä kodinkone täyttää Euroopan yhteisön direktiivien vaatimukset.

3.4 Takavälikappaleet

Kaksi välikappaletta toimitetaan asiakirjapussin mukana.

1. Avaa ruuvi.
2. Kiinnitä välikappale ruuvien alapuolelle.
3. Käännä välikappale oikeaan asentoon.
4. Kiristä ruuvit uudelleen.



3.5 Oven kätisyyden vaihtaminen

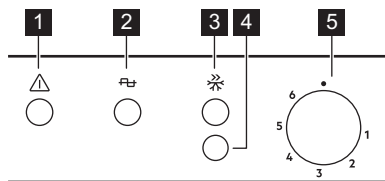
Katso erilliset asennusta ja avautumissuunnan vaihtoa koskevat ohjeet.



HUOMIO!

Suojaa lattia kestäväällä materiaalilla oven avautumissuunnan vaihtamisen aikana.

4. KÄYTTÖPANEELI





- 1** Hälytysvalo
- 2** Virran merkkivalo vilkkuu.
- 3** FastFreeze-merkkivalo
- 4** FastFreeze / Hälytyksen nollauspainike
- 5** Lämpötilansäädin

4.1 Laitteen kytkeminen toimintaan

1. Kiinnitä pistoke pistorasiaan.
2. Käännä lämpötilan säädintä myötäpäivään keskiasentoon. Virran merkkivalo ja hälytysmerkkivalot syttyvät.

4.2 Laitteen kytkeminen pois toiminnasta

Laite kytketään pois toiminnasta kääntämällä lämpötilan säädin -asentoon.

-  Virran merkkivalo jää palamaan, kunnes laite kytketään irti sähköverkosta.

4.3 Lämpötilan säätäminen

Lämpötila säätyy automaattisesti. Lämpötilaa voidaan kuitenkin säätää laitteen sisällä.

Valitse asetus ottamalla huomioon, että sisälämpötilaan vaikuttavat seuraavat seikat:

- huoneen lämpötila
- oven avaustiheys
- säilytettävien elintarvikkeiden määrä
- laitteen sijainti.

Keskiasento on yleensä sopivin asetus.

Laitteen käyttö:

1. Käännä lämpötilan säädintä myötäpäivään laitteen sisälämpötilan laskemiseksi.
2. Käännä lämpötilan säädintä vastapäivään laitteen sisälämpötilan nostamiseksi.

4.4 FastFreeze -toiminto

FastFreeze-toimintoa käytetään esi- ja pikapakastamiseen pakastinosaston toimintajaksolla. Tämä toiminto nopeuttaa tuoreiden elintarvikkeiden pakastumista suojaten samalla jo pakastettuja ruokia lämpenemiseltä.



Kun pakastat tuoretta ruokaa, aktivoi FastFreeze-toiminto vähintään 24 tuntia ennen elintarvikkeiden asettamista laitteeseen esipakastusta varten.

1. Kytke toiminto FastFreeze päälle painamalla FastFreeze. FastFreeze-toiminnon merkkivalo syttyy.



Toiminto kytkeytyy automaattisesti pois toiminnasta 52 tunnin kuluttua.

2. Voit poistaa toiminnon käytöstä milloin tahansa painamalla FastFreeze. FastFreeze-toiminnon merkkivalo sammuu.

4.5 Korkean lämpötilan hälytys

Hälytysmerkkivalo vilkkuu ja äänimerkki kuuluu, kun laitteen sisälämpötila kohoaa (esimerkiksi sähkökatkon jälkeen tai kun ovi avataan).

Äänimerkin voi vaientaa painamalla hälytyksen kuittauspainiketta.

Kun lämpötila on palautunut normaaliksi, hälytysmerkkivalon vilkkuminen loppuu ja äänimerkki sammuu automaattisesti.

5. PÄIVITTÄINEN KÄYTTÖ

5.1 Tuoreiden elintarvikkeiden pakastaminen

Pakastinosasto soveltuu tuoreiden elintarvikkeiden pakastamiseen sekä valmispakasteiden pitkäaikaiseen säilyttämiseen.

Kun pakastat tuoreita elintarvikkeita, valittua asetusta ei tarvitse muuttaa.

Kun pakastat tuoretta ruokaa, aktivoi FastFreeze-toiminto vähintään 24 tuntia ennen elintarvikkeiden asettamista pakastinosastoon.

Aseta tuoreet elintarvikkeet tasaisesti ensimmäiseen ja toiseen lokeroon tai laatikkoon ylhäältä.

24 tunnin aikana pakastettavien elintarvikkeiden enimmäismäärä on merkitty arvokilpeen (sijaitsee laitteen sisäpuolella).

Kun pakastuminen on päättynyt, palauta lämpötila normaaliin säilytyslämpötilaan (katso kohta "FastFreeze-toiminto").

5.2 Pakasteiden säilytys

Kun käynnistät laitteen ensimmäistä kertaa tai pitkän käyttämättömän jakson jälkeen, ja ennen tuotteiden asettamista laitteen lokeroon, anna laitteen toimia vähintään 3 tuntia FastFreeze -toiminnon ollessa kytkettyinä.

Pakastimen vetolaatikat varmistavat, että hakemasi elintarvikepakkaus löytyy

nopeasti ja vaivattomasti. Jos pakastat suuren määrän elintarvikkeita, poista kaikki vetolaatikat alavetolaatikkoa lukuun ottamatta, jonka on oltava paikallaan, jotta ilmankierto toimii asianmukaisesti.

Säilytä elintarvikkeita vähintään 15 mm:n etäisyydellä ovesta.



HUOMIO!

Jos pakastin sulaa vahingossa esimerkiksi sähkökatkon vuoksi, kun sähkövirta on ollut poikki pitempään kuin arvokilvessä (kohdassa Käyttöönottoaika) mainitun ajan, sulaneet elintarvikkeet on käytettävä nopeasti tai valmistettava ruoaksi ja sitten jäädytettävä, minkä jälkeen ne voidaan pakastaa uudelleen. Katso kohta "Korkean lämpötilan hälytys".

5.3 Sulatus

Pakasteet voidaan sulattaa ennen käyttöä jääkaapissa tai muovipussissa kylmän veden alla.

Valitse sopivin menettely käytettävissä olevan ajan ja elintarvikkeiden laadun mukaan. Pienempiä paloja voidaan kypsentää myös jäisinä.

6. VIHJEITÄ JA NEUVOJA

6.1 Energiansäästövinkejä

- Laitteen sisäinen kokoonpano on se, joka takaa parhaan energiankäytön tehokkuuden.

- Älä avaa ovea usein tai pidä ovea auki pitempään kuin on tarpeen.
- Mitä alhaisempi lämpötila-asetus, sitä suurempi on energiankulutus.

- Varmista hyvä ilmanvaihto. Älä peitä ilmanvaihtosäleikköjä tai reikiä.


6.2 Pakastusohjeita

- Kytke FastFreeze-toiminto päälle vähintään 24 tuntia ennen elintarvikkeiden asettamista pakastinosastoon.
- Kääri ja tiivistä tuoreet elintarvikkeet ennen pakastamista alumiinifolioon, muovikelmuun tai -pusseihin, ilmatiiviisiin kannellisiin astioihin.
- Jaa ruoat pieniin osiin niiden tehokkaampaa pakastusta ja sulatusta varten.
- Kaikkiin pakasteisiin on suositeltavaa lisätä etiketit ja päivämäärät. Tämä helpottaa elintarvikkeiden tunnistamista ja mahdollistaa pakasteiden käyttämisen ennen niiden pilaantumista.
- Elintarvikkeet tulee pakastaa tuoreina hyvän laadun varmistamiseksi. Erityisesti hedelmät ja vihannekset tulee pakastaa tuoreina, jotta niiden kaikki ravintoaineet säilyisivät.
- Älä pakasta nesteitä sisältäviä pulloja tai tölkkejä, varsinkaan hiilihapollisia juomia - ne voivat räjähtää pakastuksen aikana.
- Älä laita ruokia pakastimeen kuumina. Anna niiden jäähtyä huoneen lämpötilassa ennen pakastamista.
- Älä aseta tuoreita pakastamattomia elintarvikkeita pakastettujen ruokien viereen välttääksesi pakastettujen ruokien lämpötilan nousun. Aseta huoneenlämpöiset ruoat pakastimen kohtaan, jossa ei ole muita pakasteita.
- Älä nauti jääkuutioita tai vesijäätelöitä heti niiden pakastimesta poistamisen jälkeen. Paleltumavaara.
- Älä pakasta sulaneita ruokia uudelleen. Jos ruoka on sulanut, kypsennä ja jäähdytä se ennen pakastamista.

6.5 Säilyvyys

Ruokatyyppi	Säilyvyys (kuukautta)
Leipä	3

6.3 Vinkkejä pakastettujen elintarvikkeiden säilytykseen

- Pakastuslokero on merkitty .
- Keskkikorkea lämpötila-asetus varmistaa pakasteiden hyvän säilyvyyden. Korkeampi laitteen lämpötila-asetus voi lyhentää elintarvikkeiden säilyvyyttä.
- Pakasteita voidaan säilyttää kaikkialla pakastinlokerossa.
- Jätä ruokien ympärille riittävästi tilaa vapaan ilmankierron mahdollistamiseksi.
- Tarkista säilytysaika elintarvikkeiden pakkausmerkinnöistä.
- On tärkeää pakata elintarvikkeet niin, että vesi, kosteus ja tiivistynyt kosteus eivät pääse tunkeutumaan niihin.

6.4 Vinkkejä kaupassakäyntiin

Kaupassakäynnin jälkeen:

- Varmista, ettei pakkaus ole vaurioitunut - muutoin vaarana on ruoan pilaantuminen. Jos pakkaus on paisunut tai märkä, sitä ei ole välttämättä säilytetty optimaalisissa olosuhteissa ja se voi olla jo osittain sulanut.
- Jotta pakasteiden sulaminen vältettäisiin, hae pakasteet vasta ruokaostoksien lopussa ja kuljeta ne eristetyssä kylmäkassissa.
- Aseta pakasteet pakastimeen välittömästi kaupassakäynnin jälkeen.
- Jos pakasteet ovat sulaneet osittainkin, niitä ei saa pakastaa uudelleen. Käytä ne mahdollisimman pian.
- Noudata pakkaukseen merkittyä viimeistä käyttöpäivämäärää ja säilytysohjeita.

Ruokatyyppi	Säilyvyys (kuukautta)
Hedelmät (ei koske sitrushedelmiä)	6–12
Vihannekset	8–10
Ruoantähteet ilman lihaa	1–2
Maitotuotteet:	
Voi	6–9
Pehmeä juusto (esim. mozzarella)	3–4
Kova juusto (esim. parmesaani, cheddar)	6
Kala- ja äyriäisruoat:	
Rasvainen kala (esim. lohi, makrilli)	2–3
Vähärasvainen kala (esim. turska, kampela)	4–6
Katkaravut	12
Simpukat ilman kuoria	3–4
Valmiiksi laitettu kala	1–2
Liha:	
Linnunliha	9–12
Naudanliha	6–12
Sianliha	4–6
Lampaanliha	6–9
Makkarat	1–2
Kinkku	1–2
Lihaa sisältävät ruoantähteet	2–3

7. HOITO JA PUHDISTUS



VAROITUS!

Lue turvallisuutta koskevat luvut.



HUOMIO!

Jääkaapin varusteita ja osia ei saa pestä astianpesukoneessa.

7.1 Sisätilan puhdistaminen

Ennen kuin otat laitteen käyttöön, pese sisäosat ja kaikki kaapin sisälle sijoitettavat varusteet haalealla vedellä ja miedolla pesuaineella poistaaksesi uudelle laitteelle tyypillisen hajun. Kuivaa pinnat ja varusteet lopuksi huolellisesti.



HUOMIO!

Älä käytä puhdistusaineita, hankaavia jauheita, klooria tai öljypohjaisia puhdistusaineita, sillä ne vahingoittavat pintoja.

7.2 Säännöllinen puhdistus

Laite on puhdistettava säännöllisesti:

1. Puhdista sisäosa ja varusteet lämpimällä vedellä ja käsitiskiaineella.
2. Tarkista oven tiivisteet säännöllisesti ja pyyhi ne puhtaaksi.
3. Huuhtelee ja kuivaa huolellisesti.

7.3 Pakastimen sulattaminen



HUOMIO!

Älä koskaan käytä teräviä metalliesineitä huurteen poistamisessa höyrystimestä, sillä se voi vahingoittaa. Älä yritä nopeuttaa sulatusta mekaanisilla tai muilla välineillä, joita valmistaja ei ole neuvonut käyttämään.



Aseta alhaisempi lämpötila noin 12 tuntia ennen sulatuksen aloittamista, jotta pakasteet jäätyvät mahdollisimman kylmiksi ja varaavat näin itseensä kylmää sulatustoimenpiteen ajaksi.

Pakastimen hyllyihin ja yläosastoon muodostuu aina jonkin verran huurretta.

Sulata pakastin, kun huurtekerroksen paksuus on noin 3-5 mm.

1. Kytke laite pois toiminnasta tai irrota pistoke pistorasiasta.
2. Poista pakastimesta kaikki elintarvikkeet ja laita ne viileään paikkaan.



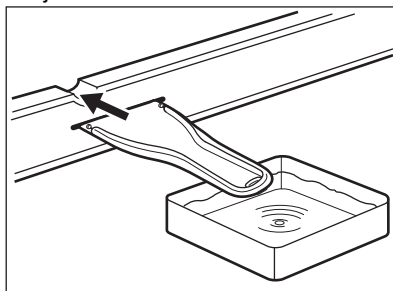
HUOMIO!

Pakasteiden lämpötilan nouseminen sulatuksen aikana voi lyhentää niiden turvallista säilytysaikaa.

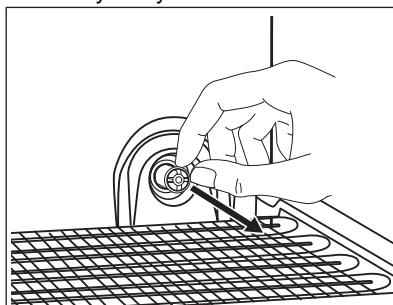
Älä koske pakasteisiin märin käsin. Kädet voivat jäätyä kiinni ruokaan.

3. Jätä ovi auki. Suojaa lattia valuvalla vedeltä (esim. pyyhkeellä tai matalalla astialla).
4. Voit nopeuttaa sulatusta laittamalla lämmintä vettä sisältävän astian pakastimen sisään. Poista myös sulatuksen aikana irtoilevat jääpalat pakastimen sisältä. Käytä tähän tarkoitukseen pakkaukseen kuuluvaa jääkaavinta.
5. Aseta muovikaavin laitteen alaosassa keskellä olevaan, sille tarkoitettuun paikkaan. Aseta

kaapimen varren alapuolelle astia, joka kerää sulatusveden.



6. Kuivaa venttiili ja takaseinän syvennys:
 - a. Poista lokerikko.
 - b. Poista venttiili takaseinän syvennyksestä.



- c. Jätä venttiili kuivumaan huoneenlämpötilaan.
 - d. Kuivaa takaseinän syvennys.
 - e. Varmista, että venttiili on kokonaan kuiva. Vedä venttiili syvennykseen.
7. Kun pakastin on sulatettu, kuivaa sisäpinnat hyvin. Säilytä jääkaavin tulevia käyttökertoja varten.
 8. Kytke virta laitteeseen ja sulje ovi.
 9. Aseta lämpötilan säädin maksimijäähdytyksen asentoon ja anna laitteen käydä vähintään 3 tuntia tällä asetuksella.
- Aseta elintarvikkeet vasta tämän jälkeen takaisin pakastimeen.

7.4 Jos laitetta ei käytetä pitkään aikaan

Jos laitetta ei ole tarkoitus käyttää pitkään aikaan, suorita seuraavat toimenpiteet:

1. Kytke laite irti verkkovirrasta.

2. Ota kaikki ruoat pois.
3. Sulata laite.
4. Puhdista laite ja kaikki lisävarusteet.
5. Jätä ovi raolleen, jotta laitteen sisälle ei muodostu epämiellyttävää hajua.

8. VIANMÄÄRITYS



VAROITUS!

Lue turvallisuutta koskevat luvut.

8.1 Käyttöhäiriöt

Ongelma	Mahdollinen syy	Ratkaisu
Laite ei toimi lainkaan.	Virta on katkaistu laitteesta.	Kytke laitteeseen virta.
	Pistoke ei ole kunnolla kiinni pistorasiassa.	Kiinnitä pistoke oikein pistorasiaan.
	Pistorasiaan ei tule jännitettä.	Kokeile kytkemällä pistorasiaan jokin toinen sähkölaitte. Ota yhteys sähköasentajaan.
Laitteen käyntiääni on kova.	Laitetta ei ole tuettu kunnolla paikalleen.	Tarkista, onko laite vakaa.
Äänimerkki tai visuaalinen hälytys on päällä.	Laite on kytketty vasta toimintaan.	Katso kohta "Ovihälytys" tai "Korkean lämpötilan hälytys".
	Laitteen lämpötila on liian korkea.	Katso kohta "Ovihälytys" tai "Korkean lämpötilan hälytys".
Kompressori käy jatkuvasti.	Lämpötila on asetettu virheellisesti.	Katso kohta "Käyttöpaneeli".
	Laitteeseen on pantu monia elintarvikkeita samanaikaisesti.	Odota muutama tunti ja tarkista lämpötila uudelleen.
	Huoneen lämpötila on liian korkea.	Lue ohjeet "Asennus"-luvusta.
	Ruoka on pantu kodinkoneeseen liian lämpimänä.	Anna ruoan jäähtyä huoneen lämpötilaan ennen pakastamista.
	Ovi ei ole kunnolla kiinni.	Lue ohjeet kohdasta "Oven sulkeminen".
	FastFreeze-toiminto on kytkettynä.	Katso kohta "FastFreeze-toiminto".

Ongelma	Mahdollinen syy	Ratkaisu
Kompressorin ei käynnisty heti "FastFreeze"-painikkeen painamisen tai lämpötilan muuttamisen jälkeen.	Kompressorin käynnistyy jonkin ajan kuluttua.	Tämä on normaalia, eikä tarkoita vikaa.
Ovi on kohdistettu virheellisesti tai se on ilmanvaihtosäleikön tiellä.	Laite ei ole oikein tasapainotettu.	Lue asennusohjeet.
Ovi ei avaudu helposti.	Yritit avata oven välittömästi sen sulkemisen jälkeen.	Odotat muutama sekunti oven sulkemisen jälkeen ennen kuin avaat oven uudelleen.
Laitteen sivupaneelit ovat lämpimiä.	Tämä on normaalia ja se johtuu lämmönvaihtimen toiminnasta.	
Laitteessa on liikaa huurretta ja jäätä.	Ovi ei ole kunnolla kiinni.	Lue ohjeet kohdasta "Oven sulkeminen".
	Tiiviste on vioittunut tai liikainen.	Lue ohjeet kohdasta "Oven sulkeminen".
	Elintarvikkeita ei ole pakattu kunnolla.	Pakkaa ruoat oikein.
	Lämpötila on asetettu virheellisesti.	Katso kohta "Käyttöpaneeli".
	Laite on täytetty täyteen ja siihen on asetettu alhaisin lämpötila.	Säädä lämpötila korkeammaksi. Katso kohta "Käyttöpaneeli".
	Laitteen lämpötila-asetus on liian matala ja ympäristölämpötila liian korkea.	Säädä lämpötila korkeammaksi. Katso kohta "Käyttöpaneeli".
Vettä valuu lattialle.	Sulatusvesiaukkoa ei ole liitetty kompressorin yläpuolella olevaan haihdutusastiaan.	Kiinnitä sulatusveden poistoputki haihdutusastiaan.
Lämpötilaa ei voi säätää.	"FastFreeze -toiminto" on kytketty päälle.	Kytke "FastFreeze-toiminto" pois päältä manuaalisesti tai odota, kunnes toiminto kytkeytyy automaattisesti pois päältä lämpötilan asettamiseksi. Katso kohta "FastFreeze -toiminto".
Laitteen lämpötila on liian alhainen tai korkea.	Lämpötilaa ei ole säädetty oikein.	Säädä lämpötila korkeammaksi/alhaisemmaksi.

Ongelma	Mahdollinen syy	Ratkaisu
	Ovi ei ole kunnolla kiinni.	Lue ohjeet kohdasta "Oven sulkeminen".
	Ruoat ovat liian lämpimiä.	Anna ruokien lämpötilan laskea huoneen lämpötilaan ennen kuin laitat ruoat laitteeseen.
	Laitteeseen on lisätty paljon ruokia samalla kertaa.	Aseta laitteeseen vähemmän ruokia yhdellä kertaa.
	Huurrekerroksen paksuus on yli 4-5 mm.	Sulata laite.
	Ovea on avattu liian usein.	Avaa ovi vain tarvittaessa.
	FastFreeze-toiminto on kytkettyä.	Katso kohta "FastFreeze-toiminto".
	Laitteen kylmän ilman kiertäminen ei toimi.	Tarkista kylmän ilman kiertäminen. Lue ohjeet kohdasta "Neuvoja ja vinkkejä".
Virran merkkivalo vilkkuu.	On tapahtunut lämpötilan mittausvirhe.	Ota yhteyttä pätevään sähköasentajaan tai paikalliseen valtuutettuun huoltopalveluun.



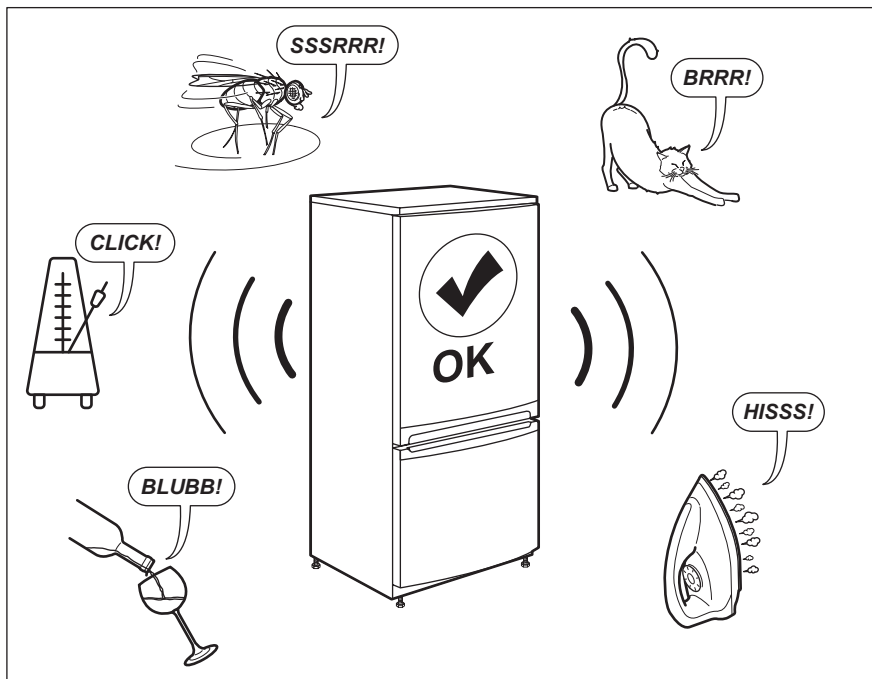
Jos ongelmaa ei ratkaista ohjeiden avulla, ota yhteyttä puhelimitse paikalliseen valtuutettuun huoltoliikkeeseen.

2. Säädä ovea tarvittaessa. Lue asennusohjeet.
3. Vaihda tarvittaessa vaurioituneet oven tiivisteet. Ota yhteyttä valtuutettuun huoltoliikkeeseen.

8.2 Oven sulkeminen

1. Puhdista oven tiivisteet.

9. ÄÄNET



10. TEKNISET TIEDOT

Tekniset tiedot on merkitty laitteen sisäpuolelle kiinnitettyyn arvokilpeen ja energiatarraan.

Laitteen mukana toimitetun energialuokkamerinnän QR-koodi sisältää linkin verkkosivustolle, jossa on EU EPREL -tietokannassa olevat laitteen suorituskykytiedot. Säilytä energialuokkamerkintää yhdessä käyttöohjeen ja kaikkien muiden tämän laitteen mukana toimitettujen asiakirjojen kanssa.

Joitakin tietoja on saatavilla myös EPREL:issä käyttämällä linkkiä <https://eprel.ec.europa.eu> sekä laitteen arvokilpeen merkittyä mallin nimeä ja tuotenumeroa.



Lisätietoa energialuokkamerkinnästä on saatavilla osoitteesta www.theenergylabel.eu.

11. TIETOJA TESTILAITOKSELLE

Laitteen asennus- ja valmistelutoimet EcoDesign-tarkistusta varten tulee suorittaa standardin EN 62552 mukaisesti. Noudatettavat ilmanvaihtovaatimukset, asennuspaikan

mitat sekä takaosan vähimmäisetäisyydet on annettu tämän ohjekirjan luvussa 3. Valmistajalta on saatavilla lisätietoa sekä kuljetusohjeet.

12. YMPÄRISTÖNSUOJELU

Kierrätä materiaalit, jotka on merkitty merkillä . Kierrätä pakkaus laittamalla se asianmukaiseen kierrätysastiaan. Suojele ympäristöä ja ihmisten terveyttä kierrättämällä sähkö- ja elektroniikkaromut. Älä hävitä merkillä 

merkittyjä kodinkoneita kotitalousjätteen mukana. Palauta tuote paikalliseen kierrätyskeskukseen tai ota yhteyttä paikalliseen viranomaiseen.

INNHOOLD

1. SIKKERHETSINFORMASJON.....	35
2. SIKKERHETSANVISNINGER.....	37
3. MONTERING.....	39
4. BETJENINGSPANEL.....	42
5. DAGLIG BRUK.....	43
6. RÅD OG TIPS.....	43
7. STELL OG RENGJØRING.....	45
8. FEILSØKING.....	46
9. STØY.....	49
10. TEKNISKE DATA.....	49
11. INFORMASJON FOR TESTINSTITUTTER.....	50

VI TENKER PÅ DEG

Takk for at du har kjøpt et produkt fra Electrolux. Du har valgt et produkt som bringer fler tiår med erfaring og innovasjon med seg. Genialt og stilig, og det er designet med tanke på deg. Så uansett når du bruker det, kan du være trygg på at du får gode resultater hver gang.

Velkommen til Electrolux.

Gå inn på nettsiden vår for å:



Få råd om bruk, brosjyrer, løse problemer, service- og reparasjonsinformasjon:

www.electrolux.com/support



Registrer produktet for bedre service:

www.registerelectrolux.com



Kjøp tilbehør, forbruksvarer og originale reservedeler til apparatet ditt:


www.electrolux.com/shop

KUNDESTØTTE OG SERVICE

Bruk alltid originale reservedeler.

Når du kontakter vår autoriserte serviceavdeling, må du sørge for å ha følgende opplysninger for hånden: Modell, PNC (produktnummer), serienummer.

Informasjonen finner du på typeskiltet.

 Advarsel/Forsiktig – Sikkerhetsinformasjon

 Generell informasjon og tips

 Miljøinformasjon

Med forbehold om endringer.

1. SIKKERHETSINFORMASJON

Les medfølgende instruksjoner grundig før du installerer og bruker apparatet. Produsenten er ikke ansvarlig for personskader eller andre skader som følger av feilaktig

montering eller bruk. Hold alltid instruksjonene på et trygt og tilgjengelig sted for fremtidig referanse.

1.1 Sikkerhet for barn og utsatte mennesker

- Dette produktet kan brukes av barn fra 8 år og oppover og personer med reduserte fysiske, sensoriske eller mentale evner eller manglende erfaring og kunnskap hvis de har tilsyn eller får instruksjon i sikker bruk av produktet og forstår hvilke farer som kan inntreffe.
- Barn i alderen 3 til 8 år har lov til å sette inn og ta ut varer i/fra produktet forutsatt at de har fått de riktige instruksjonene.
- Dette produktet kan brukes av personer med svært omfattende og komplekse funksjonshemminger, forutsatt at de har fått de riktige instruksjonene.
- Barn yngre enn 3 år må holdes på avstand fra produktet hvis de ikke er under tilsyn hele tiden.
- Ikke la barn leke med produktet.
- Rengjøring og vedlikehold av produktet skal ikke utføres av barn med mindre de er under tilsyn.
- Oppbevar all emballasje utilgjengelig for barn, og kast den i samsvar med lokale reguleringer.

1.2 Generell sikkerhet

- Dette produktet er ment å brukes i husholdninger og lignende steder som:
 - Gårdshus; personalkjøkken i butikker, på kontorer og andre arbeidsmiljøer;
 - Av gjester på hoteller, moteller, pensjonater og andre boligtyper.
- Følg disse instruksjonene for å unngå forurensing av mat:
 - ikke åpne døren i lengre perioder;
 - rengjør regelmessig tilgjengelige dreneringssystemer og overflater som kan komme i berøring med matvarer;

- **ADVARSEL:** Hold ventilasjonsåpningene i produktets kabinett eller i den innebygde strukturen fri for hindringer.
- **ADVARSEL:** Ikke bruk mekaniske redskaper eller annet utstyr som ikke produsenten har anbefalt for å gjøre avrimingsprosessen raskere.
- **ADVARSEL:** Ikke ødelegg kjølemiddelkretsen.
- **ADVARSEL:** Ikke bruk elektriske produkter inne i skapet, hvis de ikke er av en type som anbefales av produsenten.
- Ikke bruk spylevann eller damp til å rengjøre produktet.
- Rengjør produktet med en fuktig, myk klut. Bare kun nøytrale rengjøringsmidler. Du må aldri bruke skurende oppvaskmidler, skuresvamper, løsemidler eller metallgjenstander.
- Når kjøleskapet blir stående tomt i en lengre periode, bør du slå det av, avrime det, rengjøre det, tørke det og la døren bli stående oppe slik at det ikke dannes mugg i produktet.
- Oppbevar ikke eksplosive stoffer som aerosolbeholdere med brennbart drivstoff i dette produktet.
- Hvis strømkabelen blir skadet, må den skiftes av produsenten, autorisert servicesenter eller annen kvalifisert person for å unngå risiko.

2. SIKKERHETSANVISNINGER

2.1 Installasjon



ADVARSEL!

Bare en kvalifisert person må montere dette produktet.

- Fjern all emballasje.
- Ikke monter eller bruk et skadet produkt.
- Følg installasjonsanvisningene som følger med produktet.
- Vær alltid forsiktig når du flytter produktet. Det er tungt. Bruk alltid vernebriller og lukket fottøy.
- Påse at luft kan sirkulere rundt apparatet.
- Ved første installasjon eller etter reversering av døren, vent minst 4 timer før du kobler apparatet til strømforsyningen. Dette påser at oljen renner tilbake til kompressoren.
- Før du gjør noe med apparatet (for eksempel reversering av døren), fjern støpselet fra stikkkontakten.
- Installer ikke apparatet i nærheten av radiatorer eller komfyrer, ovner eller kokeplater.
- Utsett ikke apparatet for regn.

- Plasser ikke apparatet i direkte sollys.
- Installer ikke apparatet på meget fuktige eller kalde steder.
- Når du flytter apparatet skal du løfte det i forkant for å unngå riper på gulvet.

2.2 Elektrisk tilkøpling



ADVARSEL!

Fare for brann og elektrisk støt.



ADVARSEL!

Når du plasserer produktet, må du sørge for at kabelen ikke er i klem eller skadet.



ADVARSEL!

Ikke bruk grenuttak eller skjøteledninger.

- Produktet må være jordet.
- Kontroller at parameterne på typeskiltet er kompatible med de elektriske spesifikasjonene i strømforsyningen.
- Bruk alltid en korrekt montert, jordet stikkontakt.
- Sørg for ikke å forårsake skade på elektriske komponenter (f. eks støpsel, nettkabel, kompressor). Ta kontakt med servicesenteret eller en elektriker for å endre de elektriske komponentene.
- Strømkabelen må ligge under nivået til støpselet.
- Ikke sett støpselet i stikkontakten før monteringen er fullført. Påse at det er tilgang til stikkontakten etter monteringen.
- Ikke trekk i kabelen for å koble fra produktet. Trekk alltid i selve støpselet.

2.3 Bruk



ADVARSEL!

Fare for skade, brannskader, elektrisk støt eller brann.



Apparatet inneholder brennbare gasser, isobutan (R600a), naturgass med liten innvirkning på miljøet. Vær forsiktig så du ikke forårsaker skade på

kjølemiddelkretsen som inneholder isobutan.

- Dette apparatets spesifikasjoner må ikke endres.
- Legg ikke elektriske apparater (f. eks. iskremmaskin) i apparatet med mindre slik anvendelse er oppgitt av produsenten.
- Dersom det skulle oppstå skade på kjølemiddelkretsen, må du kontrollere at det ikke er flammer og antenningskilder i rommet. Luft rommet godt.
- La ikke varme artikler komme i nærheten av plastdelene til apparatet.
- Legg ikke mineralvann i fryseren. Dette vil skape trykk i drikkebeholderen.
- Oppbevar ikke lett antennelig gasser eller væske i apparatet.
- Legg ikke brennbare produkter, eller gjenstander som er fuktet med brennbare produkter, inn i eller i nærheten av apparatet.
- Rør ikke kompressoren eller kondensatoren. De er varme.
- Berør eller ta ikke ut varer fra fryseren med våte/fuktige hender.
- Frys ikke tintet mat på nytt.
- Følg oppbevaringsinstruksjonene på emballasjen for frossen mat.
- Pakk maten i plast eller i en beholder før du setter maten i fryseskapet.

2.4 Innvendig lys



ADVARSEL!

Fare for elektrisk støt.

- Angående lampen(e) i dette produktet og reservedeler som selges separat: Disse lampene er ment å motstå ekstreme fysiske forhold i husholdningsprodukter, for eksempel temperatur, vibrasjon, fuktighet, eller er ment å signalisere informasjon om produktets driftsstatus. De er ikke ment å brukes i andre bruksområder og egner seg ikke til rombelysning.

2.5 Stell og rengjøring



ADVARSEL!

Fare for personskade eller skade på produktet.

- Slå av produktet og trekk støpselet ut av stikkontakten før rengjøring og vedlikehold.
- Dette produktet inneholder hydrokarbon i kjøleenheten. Vedlikehold og etterfylling av enheten må kun foretas av en kvalifisert person.
- Undersøk regelmessig avløpsrøret til kjøleskapet og rengjør om nødvendig. Hvis avløpet er blokkert, vil vann som har tinet samle seg i bunnen av produktet.

2.6 Service

- Kontakt det autoriserte servicesenteret for å reparere produktet. Det skal bare brukes originale reservedeler.
- Vær oppmerksom på at selvreparasjon eller ikke-profesjonell reparasjon kan ha sikkerhetsmessige konsekvenser og gjøre garantien ugyldig.
- Følgende reservedeler vil være tilgjengelige i 7 år etter at modellen er avviklet: termostater, temperatursensorer, kretskort, lyskilder, dørhåndtak, dørhengsler,

skuffer og kurver. Vær oppmerksom på at noen av disse reservedelene bare er tilgjengelige for profesjonelle reparatører, og at ikke alle reservedeler er relevante for alle modeller.

- Dørpakninger vil være tilgjengelige i 10 år etter at modellen er avviklet.

2.7 Avfallsbehandling



ADVARSEL!

Fare for skade og kvelning.

- Koble produktet fra strømmen.
- Kutt av strømkabelen og kast den.
- Fjern døren for å forhindre at barn og dyr blir stengt inne i produktet.
- Kjølemiddelkretsen og isolasjonsmaterialet til dette produktet er ozon-vennlig.
- Isolasjonsskummet inneholder brennbare gasser. Kontakt kommunen din for informasjon om hvordan du kaster produktet på en riktig måte.
- Ikke forårsak skade på den delen av kjøleenheten som er nær varmeveksleren.

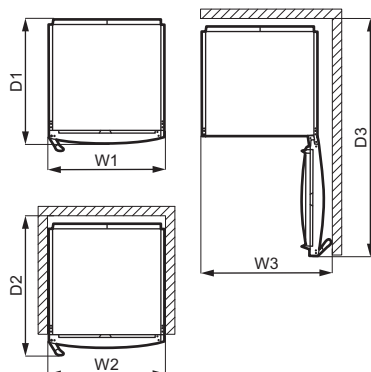
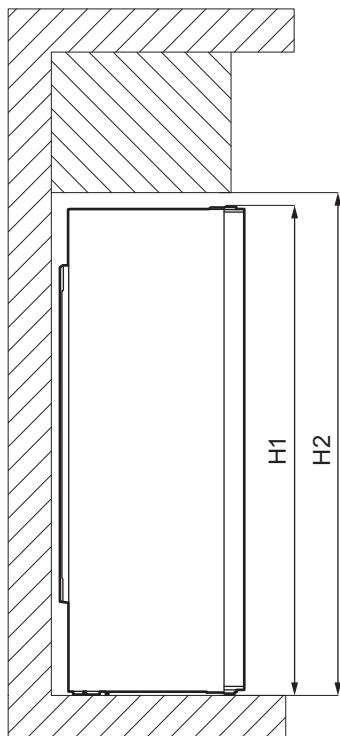
3. MONTERING



ADVARSEL!

Se etter i Sikkerhetskapitlene.

3.1 Dimensjoner



Utvendige dimensjoner ¹		
H1	mm	1860
W1	mm	595
D1	mm	635

¹ høyden, bredden og dybden på produktet uten håndtak og føtter

Plass som kreves ved bruk ²		
H2	mm	1900
W2	mm	600
D2	mm	706

² høyden, bredden og dybden på produktet inkludert håndtaket, pluss plassen som er nødvendig for fri sirkulasjon av kjøleluft

Generell plass som kreves ved bruk ³		
H2	mm	1900
W3	mm	660
D3	mm	1213

³ høyden, bredden og dybden på produktet inkludert håndtaket, pluss plassen som er nødvendig for fri sirkulasjon av kjøleluft, pluss den plassen som er nødvendig for å åpne døren til minste vinkel som gjør det mulig å fjerne alt internt utstyr

3.2 Sted



Se etter i monteringsinstruksjonene for installasjon.

Dette produktet er ikke ment å brukes som et innebygd produkt.

Ved en montering som ikke er frittstående og som ikke følger dimensjonskravene til ventilasjon, vil apparatet fremdeles fungere riktig, men energiforbruket kan være noe høyere.

For å sikre at produktet fungerer optimalt, bør du ikke montere produktet i nærheten av varmekilder (stekeovn, komfyrer, radiatorer, komfyrer eller kokeplater) eller på et sted med direkte sollys. Pass på at luften kan sirkulere fritt rundt baksiden av kabinettet.

Produktet skal monteres i en tørr, godt ventilert innendørs posisjon.

For å oppnå best ytelse når produktet er plassert under et overskap, må minste avstanden mellom toppen av skapet opprettholdes. Ideelt sett skal apparate ikke plasseres under overskap. En eller flere justerbare føtter på bunnen av skapet sørger for at produktet står stabilt.



FORSIKTIG!

Bruk avstandsstykkene som følger med eller sørg for å holde produktet utenfor minsteavstanden som er indikert i monteringsinstruksene hvis du monterer det inntil veggen.



FORSIKTIG!

Hvis du installerer produktet ved siden av en vegg, må du se monteringsinstruksjonene for å forstå minimumsavstanden mellom veggen og den siden av produktet hvor dørhengslene behøver nok plass til å åpne døren når det interne utstyret er tatt ut (f.eks. under rengjøring).

Dette produktet er beregnet til bruk ved omgivelsestemperatur fra 10°C til 43°C.



Korrekt bruk av produktet kan bare garanteres innenfor det angitte temperaturområdet.



Hvis du er i tvil om hvor du skal montere produktet, må du kontakte leverandøren, kundeservice eller nærmeste servicesenter.



Det må være mulig å kople produktet fra strømforsyningen. Støpslet skal derfor alltid være lett tilgjengelig etter montering.

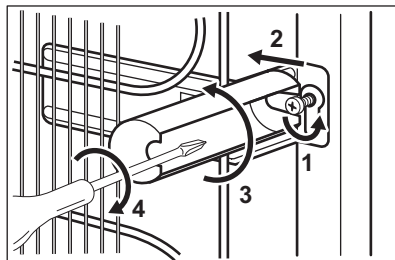
3.3 Elektrisk tilkoping

- Før du setter støpselet inn i stikkkontakten, forsikre deg om at spenningen og frekvensen som er oppført på typeskiltet samsvarer med strømmettet i hjemmet ditt.
- Produktet må være jodet. Støpselet på strømledningen er utstyrt med jordingskontakt. Dersom husets stikkontakt ikke er jodet, skal produktet koples til en separat jording i overensstemmelse med gjeldende forskrifter. Kontakt en faglært elektriker.
- Produsenten fraskriver seg ethvert ansvar dersom sikkerhetsreglene ikke blir fulgt.
- Dette produktet er i overensstemmelse med EØS-direktivene.

3.4 Avstandsstykker bak

De to avstandsstykkene ligger i posen med dokumentasjon.

1. Løsne skruen.
2. Fest avstandsstykket under skruen.
3. Drei avstandsstykket til posisjonen til høyre.
4. Stram skruene.



3.5 Omhengsling av døren

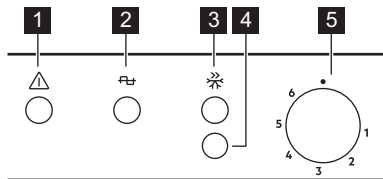
Se det separate dokumentet med instruksjoner om montering og omhengsling.



FORSIKTIG!

Beskytt gulvet mot riper med et robust materiale hver gang du omhengsler døren.

4. BETJENINGSPANEL



- 1** Alarmlampe
- 2** Strømindikatorlampe
- 3** FastFreeze-indikator
- 4** FastFreeze / Knapp for tilbakestilling av alarm
- 5** Temperaturregulator

4.1 Slik slår du på produktet

1. Sett støpselet inn i strømuttaket.
2. Vri temperaturregulatoren med klokken, til medium innstilling. Strømindikator og alarmlys er tent.

4.2 Slå av

Drei termostatbryteren til **■**-posisjon for å slå produktet av.



Strømindikator-lampen forblir på til produktet trekkes ut av støpselet.

4.3 Temperaturregulering

Temperaturen reguleres automatisk. Imidlertid kan du stille temperaturen i produktet på egen hånd.

Velger innstilling mens du husker at temperaturen inne i produktet avhenger av følgende når du velger innstilling:

- romtemperatur,
- hvor ofte døren åpnes,
- mengde mat som oppbevares,
- produktets plassering.

Vanligvis er en middels innstilling best egnet.

Slik bruker du produktet:

1. Drei temperaturregulatoren med urviseren for å oppnå en lavere temperatur inne i produktet.
2. Drei temperaturregulatoren mot urviseren for å oppnå en høyere temperatur inne i produktet.

4.4 FastFreeze-funksjon

FastFreeze-funksjonen brukes til å utføre forhåndsfrysing og hurtigfrysing av fryserommet i rekkefølge. Denne funksjonen fremskynder frysingen av ferske matvarer og beskytter samtidig matvarer som allerede er satt inn i fryserommet, mot uønsket temperaturøkning.



Når du vil fryse ferske matvarer, må FastFreeze-funksjonen aktiveres minst 24 timer før varene legges inn for å fullføre forhåndsfrysing.

1. Aktiver FastFreeze-funksjonen ved å trykke på FastFreeze. FastFreeze-indikatoren tennes.



Denne funksjonen stopper automatisk etter 52 timer.

2. Denne funksjonen kan du deaktivere til enhver tid ved å trykke på FastFreeze. FastFreeze-indikatoren slukkes.

4.5 Alarm ved høy temperatur

Ved temperaturøkning i produktet (for eksempel på grunn av strømbrudd eller fordi døren står åpen) vil alarmlampen blinke og lyden slås på.

Lyden kan slås av ved å trykke på knappen for tilbakestilling av alarmen.

Når normale forhold er gjenopprettet, slutter alarmlampen å blinke, og lyden slås av automatisk.

5. DAGLIG BRUK

5.1 Frysing av fersk mat

Fryserdelen passer for frysing av fersk mat, og lagring av frossen og dyp-frossen mat over lengre tid.

For å fryse ned fersk mat trenger ikke gjeldende innstilling å endres.

Når du vil fryse ferske matvarer, må FastFreeze-funksjonen aktiveres minst 24 timer før varene som skal fryses legges i fryserommet.

Oppbevar den ferske maten jevnt fordelt i det første og andre rommet eller skuffen fra toppen.

Maksimal mengde mat som kan fryses uten å legge til annen fersk mat i løpet av 24 timer, er spesifisert på typeskiltet (en etikett som sitter inne i produktet).

Når fryseprosessen er ferdig, går du tilbake til ønsket temperatur igjen (se «FastFreeze Funksjon»).

5.2 Oppbevaring av frossen mat

Når du slår på apparatet for første gang eller etter en periode der det ikke har vært i bruk, må det stå på i minst 3 timer med FastFreeze -funksjonen aktivert.

Fryseskuffene sørger for at du raskt og enkelt finner det du leter etter. Skal du

oppbevare store mengder mat, kan du ta ut alle skuffene bortsett fra den nederste skuffen, som må være på plass for å gi god luft sirkulasjon.

Oppbevar maten minst 15 mm fra døren.



FORSIKTIG!

Dersom det oppstår utilsiktet tining, f.eks. på grunn av strømbrytning, og hvis strømmen er borte lenger enn den verdien som er oppført på typeskiltet under «stigetid», må den tinte maten spises så raskt som mulig eller tilberedes øyeblikkelig og så fryses på nytt. Se «Alarm ved høy temperatur».

5.3 Tining

Dypfrysede eller frosne matvarer kan tines i kjøleskapet eller inne i en plastpose under kaldt vann før de spises.

Denne operasjonen avhenger av tilgjengelig tid og type mat. Små stykker kan også tilberedes mens de ennå er frosne.

6. RÅD OG TIPS

6.1 Tips for strømsparing

- Apparatets interne konfigurasjon er den som sikrer mest mulig effektiv strømbruk.
- Døren må ikke åpnes for ofte eller stå åpen lengre enn nødvendig.
- Jo kaldere temperaturinnstilling, jo høyere strømforbruk.
- Sørg for god ventilasjon. Ikke dekk ventilasjonsristene eller -hullene.

6.2 Tips til frysing


- Aktiver FastFreeze-funksjonen minst 24 timer før maten i fryserommet.
- Før du fryser, må du pakke inn og forsegle fersk mat i: aluminiumsfolie,

plastfilm eller poser, lufttette beholdere med lokk.

- For mer effektiv frysing og tining, kan du dele mat i små porsjoner.
- Det anbefales å sette etiketter og datoer på all den frosne maten. Dette vil gjøre det lettere å identifisere matvarer og til å vite når de skal brukes før de forderver.
- Maten skal være fersk når den fryses for å bevare god kvalitet. Særlig frukt og grønnsaker bør fryses etter høsting for å bevare alle næringsstoffene deres.
- Frys ikke flasker eller bokser med væsker, spesielt drikke som

- inneholder karbondioksid – de kan eksplodere under frysing.
- Ikke sett varm mat inn i fryserrommet. Avkjøl den ved romtemperatur før du legger den inn i rommet.
- For å unngå temperaturøkning for allerede fryst mat må du ikke plassere fersk ufryst mat direkte ved siden av den. Plasser mat ved romtemperatur i den rommet av fryserrommet der det ikke er frossen mat.
- Ikke spis isterninger, vannis eller iskrem like etter at du har tatt dem ut av fryseren. Risiko for frostbitt.
- Ikke frys ting mat. Hvis maten er tint, koker, avkjøler og fryser du den.

6.3 Tips for oppbevaring av frossen mat

- Fryserseksjonen er den som er merket med .
- Middels temperaturinnstilling temperatur sikrer god konservering av frosne matvarer. Høyere temperaturinnstilling inne i apparatet kan føre til kortere holdbarhet.
- Hele fryserseksjonen er egnet for lagring av frossen mat.

- La det være nok plass rundt maten slik at luften kan sirkulere fritt.
- For tilstrekkelig oppbevaring se etiketten med matens holdbarhet på matemballasjen.
- Det er viktig å pakke inn maten på en slik måte at vann, fuktighet eller kondens ikke kommer inn.

6.4 Handletips

Etter dagligvarehandel:

- Forsikre deg om at emballasjen ikke er skadet – maten kan bli fordervet. Hvis pakningen er hoven eller våt, kan det hende at den ikke har blitt lagret under optimale forhold, og tiningen kan allerede ha startet.
- For å begrense tineprosessen, kjøp frosne varer på slutten av dagligvarehandelen og transporter dem i en termisk og isolert kjølebagg.
- Plasser den frosne maten umiddelbart i fryseren etter at du kom tilbake fra butikken.
- Hvis maten har blitt tint i noen grad, må du ikke fryse den på nytt. Spis den så snart som mulig.
- Respekter utløpsdatoen og lagringsinformasjonen på pakken.

6.5 Holdbarhetstid

Matvaretype	Holdbarhet (måneder)
Brød	3
Frukt (unntatt sitrus)	6 – 12
Grønnsaker	8 – 10
Rester uten kjøtt	1 – 2
Meieriprodukter:	
Smør	6 – 9
Mykost (f.eks. mozzarella)	3 – 4
Hard ost (f.eks. parmesan, cheddar)	6
Sjømat:	
Fet fisk (f.eks. laks, makrell)	2 – 3
Mager fisk (f.eks. torsk, flyndre)	4 – 6
Reker	12
Muslinger og skjell uten skall	3 – 4
Kokt fisk	1 – 2

Matvaretype	Holdbarhet (måne-der)
Kjøtt:	
Fjærkre	9 – 12
Storfekjøtt	6 – 12
Svinekjøtt	4 – 6
Lammekjøtt	6 – 9
Pølse	1 – 2
Skinke	1 – 2
Rester med kjøtt	2 – 3

7. STELL OG RENGJØRING



ADVARSEL!

Se etter i Sikkerhetskapitlene.

7.1 Rengjøre inne i ovnen

Før du tar produktet i bruk, må du vaske innsiden samt alt utstyr i lunke vann tilsatt et nøytralt rengjøringsmiddel, for å fjerne den typiske lukten som sitter i flunkende nye produkter. Husk å tørke nøye.



FORSIKTIG!

Ikke bruk kraftige vaskemidler eller skurepulver, klor eller oljebasert vaskemiddel, da dette vil skade finishen.



FORSIKTIG!

Tilbehøret og delene til produktet er ikke egnet for vask i oppvaskmaskin.

7.2 Regelmessig rengjøring

Utstyret skal rengjøres regelmessig:

1. Rengjør innsiden og tilbehøret med lunke vann tilsatt litt nøytral såpe.
2. Kontroller dørpakningene regelmessig og vask dem for å sikre at de er rene og fri for matrester.
3. Skyll og tørk grundig.

7.3 Avriming av fryseren



FORSIKTIG!

Ikke bruk skarpe metallredskaper til å skrape rim av fordampingen, da det kan skade den. Bruk ikke redskaper eller utstyr som ikke er anbefalt av produsenten for å gjøre avrimingsprosessen raskere.



Ca. 12 timer før avriming stiller du inn en lavere temperatur for å bygge opp tilstrekkelig kjølereserve i tilfelle driftsbrudd.

Det vil alltid dannes en viss mengde rim på frysehyllene og rundt det øverste rommet.

Avrim fryseren når laget av rim har blitt ca. 3-5 mm tykt.

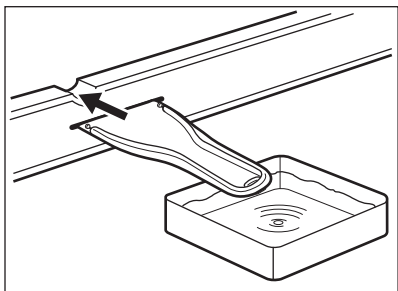
1. Skru av produktet og trekk støpselet ut av stikkkontakten.
2. Fjern eventuell innsatt mat og sett den på et kjølig sted.



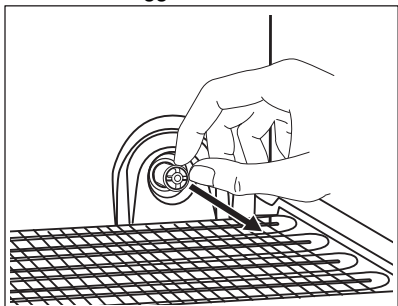
FORSIKTIG!

En temperaturstigning i pakkene med frossen mat under tining kan redusere matens holdbarhetstid. Ikke berør frosne matvarer med våte hender. Det kan gi frostskafer.

3. La døren stå åpen. Beskytt gulvet mot avrinningsvannet f.eks. med en klut eller et flatt kar.
4. Sett en bolle med varmt vann inn i fryseren for å få avrinningsprosessen til å gå raskere. Fjern også stykker av is som løsner før avriming er ferdig. Bruk den medfølgende isskraperen til dette formålet.
5. Sett inn plastskraperen inn i holderen nederst på midten, plasser en beholder under for å samle opp smeltevannet.



6. Tørk ventilen og slissen i bakveggen:
 - a. Fjern skuffen.
 - b. Dra ventilen ut fra slissen i bakveggen.



- c. La ventilen tørke i romtemperatur.
 - d. Tørk slissen i bakveggen.
 - e. Sørg for at ventilen er helt tørr. Dra ventilen inn i slissen.
7. Tørk innsiden av skapet grundig når avriming er ferdig. Behold isskraperen for fremtidig bruk.
 8. Slå på produktet og lukk døren.
 9. Still termostatbryteren på maksimal kjøling, og la produktet gå i minst tre timer med denne innstillingen.
- Vent til denne tiden er forbi før du legger maten tilbake i fryseren.

7.4 Perioder uten bruk

Når produktet ikke brukes i lange perioder, ta følgende forholdsregler:

1. Koble produktet fra strømforsyningen.
2. Fjern alle matvarer.
3. Avrim produktet.
4. Rengjør produktet og alt tilbehør.
5. La døren stå på gløtt for å hindre at det dannes seg ubehagelig lukt.

8. FEILSØKING



ADVARSEL!

Se etter i
Sikkerhetskapitlene.

8.1 Hva må gjøres, hvis ...

Problem	Mulig årsak	Løsning
Produktet fungerer ikke.	Produktet er slått av.	Slå på produktet.

Problem	Mulig årsak	Løsning
	Støpselet sitter ikke ordentlig i stikkkontakten.	Sett støpselet ordentlig inn i stikkkontakten.
	Stikkkontakten er ikke spenningsførende.	Koble et annet elektrisk produkt til stikkkontakten. Kontakt en kvalifisert elektriker.
Produktet er støyintensivt.	Produktet står ikke stødig.	Kontroller at produktet står stabilt.
Akustisk eller visuell alarm er på.	Skapet er nettopp slått på.	Se "Alarm ved åpen dør" eller "Alarm ved høy temperatur".
	Temperaturen i produktet er for høy.	Se "Alarm ved åpen dør" eller "Alarm ved høy temperatur".
Kompressoren arbeider uavbrutt.	Temperaturen er feil innstilt.	Se kapittelet "Betjeningspanel".
	Mye mat ble lagt i fryseren på en gang.	Vent noen timer og kontroller temperaturen igjen.
	Romtemperaturen er for høy.	Se "Montering"-kapittelet.
	Matproduktene som ble lagt ned i produktet var for varm.	La matprodukter avkjøle seg til romtemperatur før du legger den i fryseren.
	Døren er ikke ordentlig lukket.	Se avsnittet "Lukke døren".
	Funksjonen FastFreeze er slått på.	Se avsnittet "FastFreeze-funksjonen".
Kompressoren starter ikke med en gang etter at du har trykket på "FastFreeze", eller etter at temperaturen er endret.	Kompressoren starter etter en viss tid.	Dette er normalt, det har ikke oppstått en feil.
Døren er ikke skikkelig justert eller berører ventilasjonsgrillen.	Produktet står ikke plant.	Se monteringsinstruksjoner.
Vanskelig å åpne døren.	Du prøvde å åpne døren igjen med en gang etter den ble lukket.	Vent noen sekunder før du åpner døren på nytt.
Produktets sidepaneler er varme.	Dette er en normal tilstand som skyldes driften av varmeveksleren.	

Problem	Mulig årsak	Løsning
Det er for mye rim og is.	Døren er ikke ordentlig lukket.	Se avsnittet "Lukke døren".
	Pakningen er deformert eller skitten.	Se avsnittet "Lukke døren".
	Matvarene er ikke pakket skikkelig inn.	Pakk maten bedre inn.
	Temperaturen er feil innstilt.	Se kapittelet "Betjeningspanel".
	Produktet er fullt og er satt til laveste temperatur.	Still inn på en høyere temperatur. Se kapittelet "Betjeningspanel".
	Temperaturen i produktet er for lav og omgivelsestemperaturen er for høy.	Still inn på en høyere temperatur. Se kapittelet "Betjeningspanel".
Det renner vann på gulvet.	Smeltevannets utløp er ikke koblet til fordamperbrettet over kompressoren.	Fest smeltevannsrøret til fordamperbrettet.
Temperaturen kan ikke stilles inn.	Funksjonen "FastFreeze" er slått på.	Slå av "FastFreeze-funksjonen" manuelt, eller vent til funksjonen deaktiveres automatisk for å velge temperaturen. Se avsnittet "FastFreeze-funksjonen".
Temperaturen i produktet er for høy/lav.	Temperaturen er ikke riktig innstilt.	Still inn en lavere/høyere temperatur.
	Døren er ikke ordentlig lukket.	Se avsnittet "Lukke døren".
	Matvarene har for høy temperatur.	La matvarene avkjøle seg til romtemperatur før du legger til oppbevaring.
	Mange matvarer er lagt inn i produktet samtidig.	Legg færre matvarer inn i produktet på samme tid.
	Tykkelsen til frosten er større enn 4–5 mm.	Avrim produktet.
	Døren har vært åpnet for ofte.	Åpne døren bare hvis det er nødvendig.
	Funksjonen FastFreeze er slått på.	Se avsnittet "FastFreeze-funksjonen".
	Det sirkulerer ikke kald luft i produktet.	Påse at kald luft sirkulerer i produktet. Se etter i kapittelet "Råd og tips".

Problem	Mulig årsak	Løsning
Strømindikatorlyset blinker.	Det har oppstått en feil i temperaturmålingen.	Kontakt en kvalifisert elektriker eller nærmeste autoriserte servicesenter.

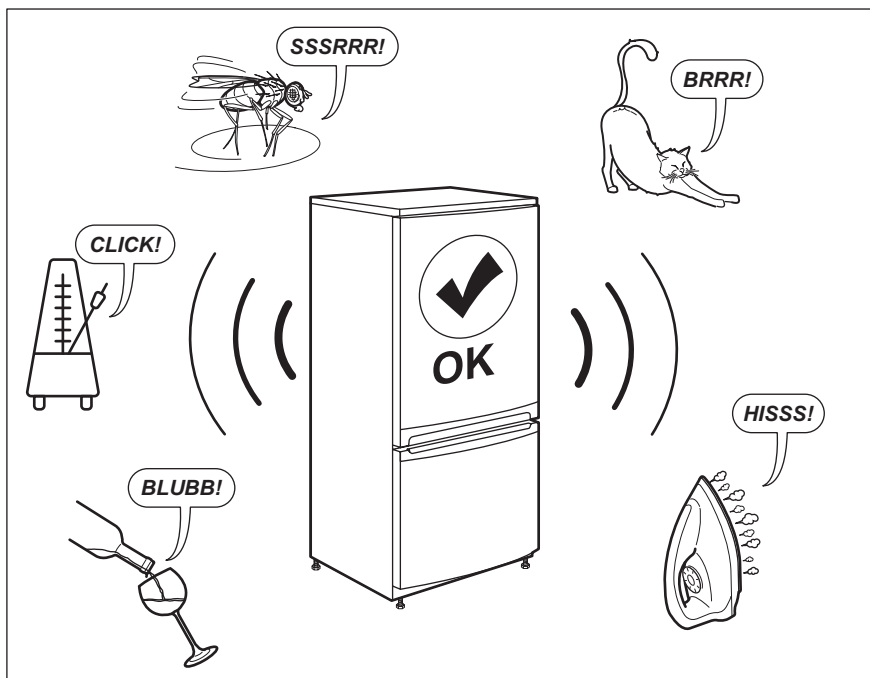
i Dersom rådet ikke gir det ønskede resultatet, ta kontakt med nærmeste autoriserte serviceverksted.

2. Juster døren, om nødvendig. Se monteringsinstruksjoner.
3. Bytt defekte dørpakninger, om nødvendig. Kontakt det autoriserte servicesenteret.

8.2 Lukke døren

1. Rengjøre dørpakninger.

9. STØY



10. TEKNISKE DATA

Tekniske data finner du på typeskiltet til høyre utvendig på produktet, på den innvendige siden av produktet og på energietiketten.

QR-koden på energietiketten som fulgte med produktet, gir en nettløse til

informasjonen som er relatert til ytelsen av dette produktet i EU EPREL-databasen. Oppbevar energietiketten kun for henvisning med denne brukerhåndboken samt alle andre dokumenter som fulgte med dette produktet.

Det er også mulig å finne den samme informasjonen i EPREL med koblingen <https://eprel.ec.europa.eu> og modellnavnet, samt produktnummeret som du finner på merkeskiltet til produktet.

Se koblingen www.theenergylabel.eu for detaljert informasjon om energietiketten.


11. INFORMASJON FOR TESTINSTITUTTER


Montering og forberedelse av produkt for enhver EcoDesign-kontroll skal være i samsvar med EN 62552.

Ventilasjonskrav, spordimensjoner og minste avstand bak skal være som angitt

i denne brukerhåndboken i kapittel 3. Kontakt produsenten for ytterligere informasjon, inkludert lasteplaner.

12. BESKYTTELSE AV MILJØET

Resirkuler materialer som er merket med symbolet . Legg emballasjen i riktige beholdere for å resirkulere det. Bidrar til å beskytte miljøet, menneskers helse og for å resirkulere avfall av elektriske og elektroniske produkter. Ikke kast produkter som er merket med symbolet

 sammen med husholdningsavfallet. Produktet kan leveres der hvor tilsvarende produkt selges eller på miljøstasjonen i kommunen. Kontakt kommunen for nærmere opplysninger.

INNEHÅLL

1. SÄKERHETSINFORMATION.....	51
2. SÄKERHETSINSTRUKTIONER.....	53
3. INSTALLATION.....	55
4. KONTROLLPANEL.....	58
5. DAGLIG ANVÄNDNING.....	59
6. RÅD OCH TIPS.....	59
7. SKÖTSEL OCH RENGÖRING.....	61
8. FELSÖKNING.....	63
9. BULLER.....	66
10. TEKNISKA DATA.....	66
11. INFORMATION TILL PROVANSTALTER.....	66

VI TÄNKER PÅ DIG

Tack för att du väljer en Electrolux-produkt. Du har valt en produkt som grundar sig på årtionden av yrkeserfarenhet och innovation. Genial och elegant har den utformats med dig i åtanke. Så när du använder den, kan du vara trygg i vetskapen om att du får fantastiska resultat varje gång.

Välkommen till Electrolux.

Besök vår webbplats för att:



Få tips om användning, broschyrer, felsökning, service- och reparationsinformation:

www.electrolux.com/support



Registrera din produkt för bättre service:

www.registerelectrolux.com



Köpa tillbehör, förbrukningsvaror och originalreservdelar till din produkt:


www.electrolux.com/shop

KUNDTJÄNST OCH SERVICE

Vi rekommenderar att originalreservdelar används.

Ha följande uppgifter till hands när du kontaktar serviceavdelningen: Modell, PNC, serienummer.

Informationen står på märkplåten.

 Varnings-/viktig säkerhetsinformation

 Allmän information och tips

 Miljöinformation

Med reservation för ändringar.

1. SÄKERHETSINFORMATION

Läs noga de bifogade instruktionerna före installation och användning av produkten. Tillverkaren är inte ansvarig för eventuella personskador eller andra skador

som uppkommit som ett resultat av felaktig installation eller användning. Förvara alltid bruksanvisningen på en säker och tillgänglig plats för framtida bruk.

1.1 Säkerhet för unga och personer med funktionsnedsättning

- Denna produkt kan användas av barn från 8 års ålder och uppåt, och av personer med nedsatt fysisk, sensorisk eller mental förmåga, samt av personer med bristande erfarenhet och kunskap, om de övervakas eller instrueras beträffande hur produkten används på ett säkert sätt och förstår de risker som är förknippade med användningen.
- Barn i åldern 3 till 8 år får stoppa in och ta ut tvätten ur maskinen förutsatt att de har fått rätt instruktioner.
- Denna produkt kan användas av personer med mycket omfattande och komplexa funktionsnedsättningar under förutsättning att de har fått korrekta instruktioner.
- Barn under 3 år ska inte vistas i närheten av produkten utan ständig uppsikt.
- Låt inte barn leka med produkten.
- Barn får inte utföra städning och underhåll av produkten utan uppsikt.
- Håll allt förpackningsmaterial utom räckhåll för barn och kassera det på lämpligt sätt.

1.2 Allmän säkerhet

- Produkten är avsedd att användas i hushåll och liknande användningsområden som t.ex.:
 - Bondgårdar, personalkök i butiker, på kontor och andra arbetsmiljöer
 - Av gäster på hotell, motell, bed and breakfast och andra typer av boendemiljöer.
- För att undvika kontaminering av livsmedel respektera följande instruktioner:
 - låt inte dörren vara öppen längre stunder,

- rengör regelbundet ytor som kan komma i kontakt med mat samt åtkomliga dräneringssystem,
- **VARNING:** Se till att ventilationsöppningarna inte blockeras.
- **VARNING:** Använd inga mekaniska verktyg eller andra medel för att påskynda avfrostningsprocessen utöver de som rekommenderas av tillverkaren.
- **VARNING:** Var noga med att inte skada kylkretsen.
- **VARNING:** Använd inga elektriska produkter inne i förvaringsutrymmena såvida de inte är av en typ som rekommenderas av tillverkaren.
- Spruta inte vatten eller ånga på produkten för att rengöra den.
- Rengör produkten med en fuktig, mjuk trasa. Använd bara neutrala rengöringsmedel. Använd inte produkter med slipeffekt, skursvampar, lösningsmedel eller metallföremål.
- När produkten är tom under en längre tid ska den stängas av, avfrostas, rengöras, torkas och dörren ska lämnas öppen för att förhindra att mögel utvecklas i produkten.
- Förvara inte explosiva ämnen som t.ex. sprejburkar med lättantändligt bränsle i den här produkten.
- Om nätsladden är skadad måste den bytas av tillverkaren, tillverkarens auktoriserade servicecenter eller personer med motsvarande utbildning, för att undvika fara.

2. SÄKERHETSINSTRUKTIONER

2.1 Installation



VARNING!

Endast en behörig person får installera den här produkten.

- Avlägsna allt förpackningsmaterial.
- Installera eller använd inte en skadad produkt.
- Följ installationsinstruktionerna som följer med produkten.
- Var alltid försiktig när produkten rör sig eftersom den är tung. Använd alltid skyddshandskar och täckta skor.
- Se till att luft kan cirkulera i produkten.
- Vid första installationen eller om dörren har hängts om, vänta minst 4 timmar innan du ansluter till elnätet. Detta för att oljan ska rinna tillbaka i kompressorn.
- Innan du utför något på produkten (t ex hänger om dörren), ska du dra ut kontakten ur vägguttaget.

- Installera inte produkten nära element, spisar, ugnar eller hållar.
- Produkten får inte utsättas för regn.
- Installera inte produkten där den står i direkt solljus.
- Installera inte produkten på platser som är mycket fuktiga eller kalla.
- När du flyttar produkten, lyft upp den i framkanten för att inte repa golvet.

2.2 Elektrisk anslutning



WARNING!

Risk för brand och elektriska stötar.



WARNING!

När du sätter in din produkt, se till att elsladden inte kommer under produkten eller skadas.



WARNING!

Använd inte grenuttag eller förlängningsladdar.

- Produkten måste jordas.
- Se till att de parametrarna på märkskylten överensstämmer med elnätets elektricitet.
- Använd alltid ett korrekt installerat, stötsäkert och jordat eluttag.
- Kontrollera så att du inte skadar de elektriska komponenterna (t.ex. stickkontakten, nätkabeln, kompressorn). Kontakta ett auktoriserat servicecenter eller en elektriker för att ersätta skadade komponenter.
- Nätkabeln måste vara under stickkontaktens nivå.
- Anslut stickkontakten till eluttaget först vid slutet av installationen. Kontrollera att stickkontakten är åtkomlig efter installationen.
- Dra inte i anslutningsladden för att koppla bort produkten från eluttaget. Ta alltid tag i stickkontakten.

2.3 Användning



WARNING!

Risk för skador, brännskador eller elstötar föreligger.



Produkten innehåller brandfarlig gas, isobutan (R600a), en naturgas med hög miljökompatibilitet. Var försiktig så att du inte skadar kylkretsen som innehåller isobutan.

- Ändra inte produktens specifikationer.
- Ställ inte elektriska produkter (t.ex. glassmaskiner) i produkten om inte tillverkaren uttryckligen säger att det är lämpligt.
- Om kylkretsen skadas får inga flammor eller antändningskällor finnas i rummet. Ventilera rummet.
- Låt inte varma föremål vidröra plastdelarna i produkten.
- Lägg inte in läskedrycker i frysen. Detta skapar tryck i dricksflaskan.
- Förvara inte brandfarliga gaser eller vätskor i produkten.
- Placera inga lättantändliga produkter eller föremål som är fuktiga med lättantändliga produkter i, nära eller på produkten.
- Vidrör inte kompressorn eller kondensorn. De är heta.
- Ta inte bort och vidrör inte föremål från frysdelen om händerna är våta eller fuktiga.
- Frys inte mat igen som en gång tinats.
- Följ förvaringsanvisningarna på förpackningen till den frysta maten.
- Lägg maten i påse eller förvaringsburk innan du lägger det i frysfacket.

2.4 Lampa inuti produkten



WARNING!

Risk för elektrisk stöt!

- När det gäller lampan/lamporna i denna produkt och reservlampor som säljs separat: Dessa lampor är avsedda att tåla extrema fysiska förhållanden i hushållsapparater, såsom temperatur, vibration, fuktighet eller är avsedda att signalera information om produktens driftsstatus. De är inte avsedda att användas i andra produkter eller som rumsbelysning i hemmet.

2.5 Skötsel och rengöring



WARNING!

Risk för personskador och skador på produkten föreligger.

- Stäng av produkten och koppla bort den från eluttaget före underhåll.
- Kylenheten i denna product innehåller kolväten Endast en behörig person får utföra underhåll och fylla kylapparaten.
- Undersök regelbundet tömningskanalen i kylen och rengör den vid behov. Om tömningskanalen täpps igen kommer avfrostat vatten att samlas på produktens botten.

2.6 Underhåll

- Kontakta en auktoriserad serviceverkstad för reparation av produkten. Använd endast originaldelar.
- Observera att självreparation eller icke-professionell reparation kan få säkerhetsmässiga konsekvenser och kan upphäva garantin.
- Följande reservdelar kommer att finnas tillgängliga i 7 år efter att modellen har slutat tillverkas:

termostater, temperatursensorer, kretskort, ljuskällor, luckhandtag, luckgångjärn, brickor och korgar. Observera att vissa av dessa reservdelar endast är tillgängliga för professionella reparatörer och att inte alla reservdelar är relevanta för alla modeller.

- Packningar till luckan kommer att finnas tillgängliga i tio år efter att modellen har slutat tillverkas.

2.7 Avfallshantering



WARNING!

Risk för kvävning eller skador.

- Koppla loss produkten från eluttaget.
- Klipp av strömkabeln och kassera den.
- Ta bort locket för att hindra att barn eller djur stängs in inuti produkten.
- Kylkretsen och isoleringsmaterialet i den här produkten är "ozonvänliga".
- Isoleringsmaterialet innehåller brandfarlig gas. Kontakta kommunen för information om hur produkten kasseras korrekt.
- Orsaka inte skada på den delen av kylenheten som är nära värmeväxlaren.

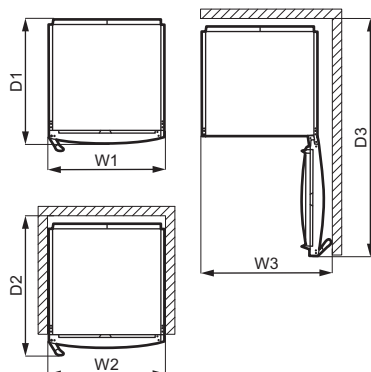
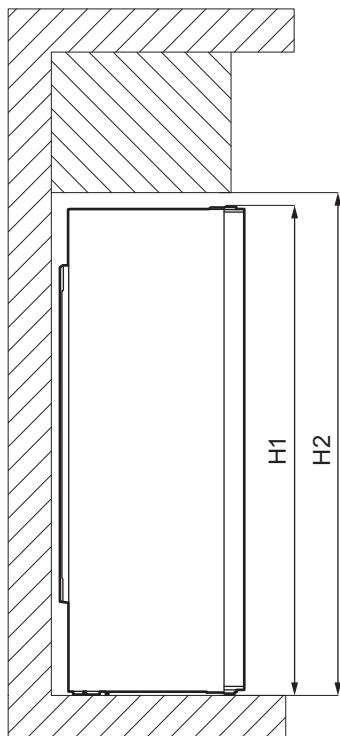
3. INSTALLATION



WARNING!

Se säkerhetsavsnitten.

3.1 Mått



Generella mått ¹		
H1	mm	1860
W1	mm	595
D1	mm	635

¹ höjd, bredd och djup på produkten utan handtag och fötter

Utrymme som krävs under användning ²		
H2	mm	1900
W2	mm	600
D2	mm	706

² höjd, bredd och djup på produkten inklusive handtaget, plus utrymmet som krävs för fri cirkulation av kylluften

Allmänt utrymme som krävs under användning ³		
H2	mm	1900
W3	mm	660
D3	mm	1213

³ höjd, bredd och djup på produkten inklusive handtaget, plus utrymmet som krävs för fri cirkulation av kylluften, plus det utrymme som krävs för att tillåta lucköppning till minsta vinkel som tillåter borttagning av all intern utrustning

3.2 Placering



Se installationsanvisningarna för installationen.

Den här produkten är inte avsedd att användas inbyggd.

Vid en annan installation än fristående, med respekt för utrymme som krävs i användningsdimensionerna, kommer produkten att fungera korrekt men energiförbrukningen kan öka något.

För att säkerställa produktens bästa funktionalitet bör du inte installera den i närheten av en värmekälla (ugn, radiator, spis eller håll) eller på ett ställe med direkt solljus. Se till att luft kan cirkulera fritt runt produktens baksida.

Den här produkten ska installeras i ett torrt, väl ventilerat rum inomhus.

För att få bästa effekt om produkten placeras under en överhängande väggenhet, måste minimiavståndet mellan skåpets översida och väggenheten behållas. Produkten bör dock inte placeras under överhängande väggenheter. En eller flera justerbara fötter under skåpet ser till att det går att få maskinen i nivå.



FÖRSIKTIGHET!

Om produkten placeras mot en vägg ska de medföljande distanserna användas för att hålla det minimiavstånd som anges i monteringsanvisningarna.



FÖRSIKTIGHET!

Om produkten installeras intill en vägg, se installationsinstruktionerna för att uppmärksamma minimiavståndet mellan väggen och den sida av produkten där gångjärnen sitter som ska ge tillräckligt med utrymme för att dörren ska kunna öppnas helt när vissa delar inuti kylskåpet ska tas bort (t ex vid rengöring).

Den här produkten är avsedd att användas vid omgivningstemperatur mellan 10°C och 43°C.



Korrekt funktion av produkten kan endast garanteras inom angivet temperaturområde.



Kontakta återförsäljaren, vår kundtjänst eller närmsta servicecenter om du är osäker på var du ska installera produkten.



Produkten måste kunna skiljas från elnätet. Stickkontakten måste därför vara lätt att komma åt efter installation.

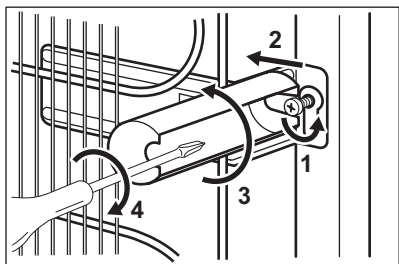
3.3 Elektrisk anslutning

- Kontrollera att nätspänningen och nätfrekvensen överensstämmer med hushållsapparatsens märkdata som anges på typskylten före anslutning till ett eluttag.
- Produkten måste jordas. Nätkabelns stickkontakt är försedd med en kontakt för detta ändamål. Om nätspänningsmatningen inte är jordad, kontakta en kvalificerad elektriker för att ansluta hushållsapparaten till en separat jord enligt gällande bestämmelser.
- Tillverkaren ansvarar inte för skador orsakade av att ovanstående säkerhetsåtgärder inte har följts.
- Denna produkt uppfyller kraven enligt EU:s direktiv.

3.4 Bakre distanshållare

De två distanshållarna finns i påsen med dokumentationen.

1. Lossa skruven.
2. Sätt distanshållaren under skruven.
3. Vrid distanshållaren till rätt läge.
4. Dra åt skruvarna igen.



3.5 Omhängning av dörr

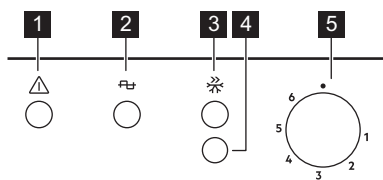
Se separata instruktioner om installation och omhängning av dörren.



FÖRSIKTIGHET!

Om du ska vända dörren, se alltid till att skydda golvet från repor med ett slitstarkt material.

4. KONTROLLPANEL



- 1** Larmlampa
- 2** Nätdikator
- 3** FastFreeze indikator
- 4** FastFreeze / Larmåterställningsknapp
- 5** Temperaturreglage

4.1 Slå på

1. Sätt i stickkontakten i eluttaget.
2. Vrid temperaturregulatort medsols till inställningen medium.
Strömindikatorn och larmlamporna tänds.

4.2 Stänga av

Stäng av produkten genom att vrida temperaturreglaget till ■-läget.



Nätdikatorn fortsätter att lysa tills produkten kopplas loss från eluttaget.

4.3 Temperaturreglering

Temperaturen regleras automatiskt. Du kan ställa in en temperatur inuti produkten.

Välj inställning, men tänk på att temperaturen inne i kylan beror på:

- rumstemperatur,

- hur ofta man öppnar dörren,
- mängden livsmedel som förvaras,
- produktens placering.

En medelhög inställning är i regel lämpligast.

För att använda produkten:

1. Vrid temperaturvredet medsols för att få en lägre temperatur inuti produkten.
2. Vrid temperaturvredet motsols för att få en högre temperatur inuti produkten.

4.4 FastFreeze-funktion

FastFreeze-funktionen används för förfrysning och snabbfrysning i följd i frysfacket. Den här funktionen accelererar infrysningen av färska livsmedel och skyddar på samma gång maten som redan finns i frysen från att bli för varm.



För frysning av färska livsmedel, aktivera funktionen FastFreeze minst 24 timmar innan maten läggs till förfrysning.

1. Aktivera FastFreeze-funktionen genom att trycka på FastFreeze. FastFreeze-indikatorn tänds.



Denna funktion stängs av automatiskt efter 52 timmar.

2. Funktionen kan när som helst stängas av genom att trycka på FastFreeze. FastFreeze-indikatorn släcks.

4.5 Larm vid för hög temperatur

Vid en temperaturökning i produkten (t.ex. på grund av ett tidigare strömavbrott eller öppning av dörren) blinkar larmlampan och en ljudsignal hörs.

Ljudsignalen kan stängas av genom att trycka på larmåterställningsknappen.

Vid återgång till normala förhållanden slutar larmlampan att blinka och ljudet stängs av automatiskt.

5. DAGLIG ANVÄNDNING

5.1 Infrysning av färska livsmedel

Produkten är lämplig för infrysning av färska livsmedel och långvarig förvaring av frysta och djupfrysta matvaror.

För att frysa in färsk mat behöver inte den aktuella inställningen ändras.

För infrysning av färska livsmedel, aktivera FastFreeze-funktionen minst 24 timmar innan livsmedlet som ska frysas placeras i frysfacket.

Förvara den färska maten jämnt fördelad i det första och andra facket eller lådan uppifrån.

Den största mängd mat som kan frysas in utan att lägga till mer mat inom 24 timmar anges på typskylten (en etikett som finns på insidan av produkten).

Återgå till önskad temperatur (se "FastFreeze-funktionen") när infrysningen är klar.

5.2 Förvaring av fryst mat

Vid första uppstart eller efter ett uppehåll i avstängt läge: låt frysen vara påslagen i minst tre timmar innan du lägger in FastFreeze några matvaror.

Fryslådorna gör att du snabbt och enkelt hittar matvarorna. Om stora mängder

mat ska förvaras kan alla lådor plockas ur utom den nedre lådan. Denna måste vara på plats för att säkerställa god luftcirkulation.

Maten ska placeras minst 15 mm från dörren.



FÖRSIKTIGHET!

I händelse av oavsiktlig avfrostning, t.ex. strömavbrott, och avbrottet varar längre än den tid som anges på typskylten under "Temperaturökningstid", måste upptinade matvaror användas eller tillagas omedelbart och sedan svalna och frysas in på nytt. Se avsnitt "Larm för hög temperatur".

5.3 Upptining

Djupfryst eller fryst mat kan, innan den konsumeras, tinas i kylan eller i en plastpåse under kallt vatten.

Detta beror på den tillgängliga tiden och vilken typ av mat. Små bitar kan tillagas om de är frysta.

6. RÅD OCH TIPS

6.1 Tips för energibesparing

- Det är frysens interna konfiguration som säkerställer effektiv energianvändning.
- Öppna inte dörren för ofta och låt den inte stå öppen längre än nödvändigt.
- Ju kallare temperaturinställning, desto högre energiförbrukning.

- Säkerställ god ventilation. Täck inte över ventilationsgaller eller hål.


6.2 Tips för infrysning

- Aktivera FastFreeze-funktionen minst 24 timmar innan du lägger in mat i frysen.
- Innan mat läggs in i frysen ska den packas in och förslutas i:

aluminiumfolie, plastfolie eller påsar, lufttåta behållare med lock.

- Dela upp maten i mindre portioner för effektivare infrysning och upptining.
- Det är bra att sätta etiketter och datum på all fryst mat. Detta hjälper till att identifiera maten och veta när den bör ätas.
- Maten ska vara färsk när den fryses in för att bevara den goda kvaliteten. Särskilt frukt och grönsaker ska frysas efter skörd för att alla näringsämnen ska bevaras.
- Frys inte in flaskor eller burkar med vätska, särskilt inte de som innehåller kolsyra - de kan explodera i frysen.
- Ställ inte in varm mat i frysfacket. Låt varm mat svalna till rumstemperatur innan de läggs in i frysen.
- Undvik att lägga in färsk icke fryst mat bredvid redan fryst mat, eftersom den frysta maten då kan tina upp. Lägg in färsk icke fryst mat i den del av frysen där det inte finns någon fryst mat.
- Ät inte isbitar eller isglass direkt efter du har tagit ut dem ur frysen. Det finns risk för frostsador.
- Frys inte om mat som har tinat. Om maten har tinat, tillaga den, låt den svalna och frys därefter in den.

6.3 Tips för förvaring av fryst mat

- Frysfacket är det som är markerat med .
- Temperaturinställningen Medium garanterar god konservering av fryst mat.

Högre temperaturinställning kan leda till kortare hållbarhet.

- Hela frysfacket är lämpligt för förvaring av frysta livsmedelsprodukter.
- Se till att det finns tillräckligt med utrymme runt maten så att luft kan cirkulera fritt.
- För korrekt förvaring, se etiketten på livsmedelsförpackningar där livsmedlets hållbarhet finns.
- Det är viktigt att förpacka maten på ett sådant sätt att vatten, fukt eller kondens inte kan komma in.

6.4 Shoppingtips

När du har handlat mat:

- Se till att förpackningen är hel - annars kan maten bli dålig. Om förpackningen har svällt eller är våt, kanske det inte har förvarats under optimala förhållanden och upptining kan ha börjat.
- För att undvika att fryst mat börjar tina ska du köpa frysta varor precis innan du lämnar livsmedelsbutiken och transportera dem i en termisk och isolerad kylväska.
- Lägg omedelbart in den frysta maten i frysen när du har kommit tillbaka från butiken.
- Om maten har tinat helt eller bara lite, får den inte frysas om igen. Ät den så snart som möjligt.
- Respektera sista förbrukningsdag och förvaringsinformationen på förpackningen.

6.5 Hållbarhet

Typ av mat	Hållbarhet (månader)
Bröd	3
Frukt (ej citrus)	6–12
Grönsaker	8–10
Rester utan kött	1–2
Mejeriprodukter:	

Typ av mat	Hållbarhet (månader)
Smör	6–9
Mjuk ost (t.ex. mozzarella)	3–4
Hård ost (t.ex. parmesan, cheddar)	6
Skaldjur:	
Fet fisk (t.ex. lax, makrill)	2–3
Mager fisk (t.ex. torsk, flundra)	4–6
Räkor	12
Musslor utan skal	3–4
Tillagad fisk	1–2
Kött:	
Fågel	9–12
Nötkött	6–12
Fläskkött	4–6
Lamm	6–9
Korv	1–2
Skinka	1–2
Rester med kött	2–3

7. SKÖTSEL OCH RENGÖRING



VARNING!
Se säkerhetsavsnitten.

7.1 Invändig rengöring

Innan du använder produkten första gången ska du rengöra insidan och alla invändiga tillbehör med ljummet vatten och en liten mängd neutral såpa för att ta bort den typiska lukten hos nya produkter. Eftertorka sedan noga.



FÖRSIKTIGHET!
Använd inte rengöringsmedel, skurpulver, klor eller oljebaserade rengöringsmedel eftersom de skadar ytan.



FÖRSIKTIGHET!
Tillbehören och andra delar av produkten är inte lämpliga för rengöring i diskmaskin.

7.2 Regelbunden rengöring

Utrustningen måste rengöras med jämna mellanrum:

1. Rengör kylens/frysens insida och alla tillbehör med ljummet vatten och en liten mängd neutral såpa.
2. Inspektera regelbundet dörrtätningarna och torka dem rena från eventuell smuts.
3. Skölj av och torka noggrant.

7.3 Avfrostning av frysen



FÖRSIKTIGHET!
Använd aldrig vassa metallverktyg för att skrapa av frost från evaporatorn, eftersom den kan skadas. Använd inga mekaniska verktyg eller andra medel för att påskynda avfrostningsprocessen utöver de som rekommenderas av tillverkaren.

- i** Cirka 12 timmar före avfrostningen ställer du in en lägre temperatur för att bygga upp en tillräcklig kylreserv om det skulle bli driftsavbrott.

En viss mängd frost bildas alltid på fryshyllorna och runt det övre facket.

Frosta av frysen när frostlagret har en tjocklek på cirka 3-5 mm.

1. Stäng av produkten eller koppla loss den från eluttaget.
2. Ta bort livsmedel från produkten och lägg dem på en sval plats.

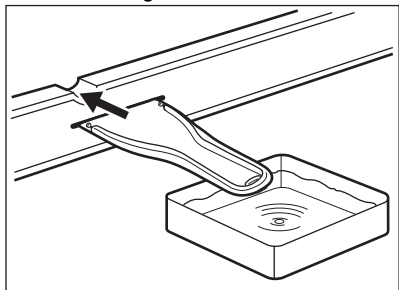


FÖRSIKTIGHET!

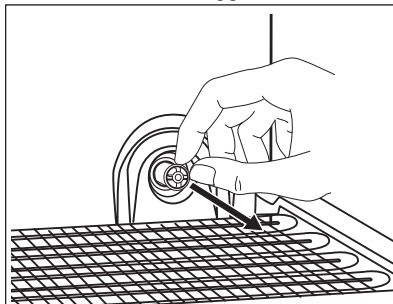
Om de frysta livsmedlen inte behåller den låga temperaturen under avfrostningen kan det förkorta hållbarhetstiden på dem.

Ta inte i fryst mat med våta händer. Dina händer kan frysa fast i matvarorna.

3. Låt frysdörren stå öppen. Skydda golvet med en trasa eller en plan bricka om avfrostningsvatten skulle rinna ut på golvet.
4. För att påskynda avfrostningsprocessen kan du placera en skål med varmt vatten i frysfacket. Du kan också ta bort isbitar som lossnar innan avfrostningen är klar. Använd den medföljande isströpskrapan för detta ändamål.
5. Sätt i plastskrapan på lämplig plats i botten mitt och placera en behållare undertill för att samla upp avfrostningsvattnet.



6. Torka ventilen och skåran på den bakre väggen:
 - a. Ta ut lådan.
 - b. Dra ut ventilen från skåran på den bakre väggen.



- c. Låt ventilen torka i rumstemperatur.
 - d. Torka skåran på den bakre väggen.
 - e. Se till att ventilen är helt torr. Sätt tillbaka ventilen i skåran.
7. Torka av insidan noga när avfrostningen är klar. Spara skrapan för framtida bruk.
 8. Slå på produkten och stäng luckan.
 9. Ställ in temperaturreglaget på högsta kyleffekt och låt produkten stå i minst tre timmar med denna inställning.
- Efter den här tiden kan du lägga tillbaka maten i frysfacket.

7.4 Långa uppehåll

Följ nedanstående anvisningar om produkten inte skall användas på länge:

1. Koppla loss produkten från eluttaget.
2. Plocka ur alla matvaror.
3. Avfrosta produkten.
4. Rengör produkten och alla tillbehör.
5. Låt dörren stå öppna så att inte dålig lukt bildas.

8. FELSÖKNING



VARNING!
Se säkerhetsavsnitten.

8.1 Om produkten inte fungerar ...

Problem	Möjlig orsak	Åtgärd
Produkten fungerar inte.	Produkten är avstängd.	Slå på produkten.
	Stickkontakten sitter inte ordentligt i eluttaget.	Sätt i stickkontakten ordentligt i eluttaget.
	Eluttaget är strömlöst.	Anslut en annan elektrisk produkt till eluttaget. Kontakta en behörig elektriker.
Produkten bullrar.	Produkten står ostadigt.	Kontrollera om produkten står stabilt.
Ljudligt eller visuellt larm är på.	Skåpet har nyligen satts på.	Se "Larm för öppen dörr" eller "Larm för hög temperatur".
	Temperaturen i produkten är för hög.	Se "Larm för öppen dörr" eller "Larm för hög temperatur".
Kompressorn arbetar utan uppehåll.	Temperaturen är felaktigt inställd.	Se avsnittet "Kontrollpanel".
	Många matvaror har lagts in samtidigt.	Vänta några timmar och kontrollera sedan temperaturen igen.
	Rumstemperaturen är för hög.	Se kapitlet "Installation".
	Alltför varm mat har lagts in.	Låt mat svalna till rumstemperatur före förvaring.
	Dörren är inte ordentligt stängd.	Se avsnitt "Stänga dörren".
	Funktionen FastFreeze är på.	Se avsnittet "FastFreeze-funktion".
Kompressorn startar inte omedelbart när "FastFreeze" trycks in eller när temperaturen ändras.	Kompressorn startar efter en stund.	Detta är normalt och indikerar inte att något fel har uppstått.
Dörren är felinriktad eller blockerar ventilationsgallret.	Produkten står inte i våg.	Se Installationsanvisningar.

Problem	Möjlig orsak	Åtgärd
Det är svårt att öppna dörren.	Du försökte öppna dörren direkt efter stängning.	Vänta några sekunder mellan stängning och återöppnande av dörren.
Sidopanelerna är varma.	Det är värme som avges från värmeväxlaren och är helt normalt.	
Det har bildats för mycket frost och is.	Dörren är inte ordentligt stängd.	Se avsnitt "Stänga dörren".
	Dörrtätningen är deformerad eller smutsig.	Se avsnitt "Stänga dörren".
	Matvaror är inte ordentligt förpackade.	Förpacka matvarorna ordentligt.
	Temperaturen är felaktigt inställd.	Se avsnittet "Kontrollpanel".
	Produkten är full med livsmedel och är inställd på den lägsta temperaturen.	Ställ in en högre temperatur. Se avsnittet "Kontrollpanel".
	Produktens inställda temperatur är för låg och omgivningstemperaturen är för hög.	Ställ in en högre temperatur. Se avsnittet "Kontrollpanel".
Vatten rinner ut på golvet.	Smältvattensutloppet är inte anslutet till avdunstningsbrickan ovanför kompressorn.	Anslut tömningsslangen till avdunstningsbrickan.
Temperaturen kan inte ställas in.	Funktionen "FastFreeze" är påslagen.	Stäng av "FastFreeze-funktionen" manuellt eller vänta med att ställa in temperaturen tills funktionen har stängts av automatiskt. Se avsnittet "FastFreeze-funktion".
Temperaturen i produkten är för låg/hög.	Temperaturen är felaktigt inställd.	Ställ in en högre/lägre temperatur.
	Dörren är inte ordentligt stängd.	Se avsnitt "Stänga dörren".
	Matvarornas temperatur är hög.	Låt matvarornas temperatur sjunka till rumstemperatur innan du lägger in dem.
	Många matvaror har lagts in för förvaring samtidigt.	Lägg in färre matvaror för förvaring samtidigt.

Problem	Möjlig orsak	Åtgärd
	Frosten är tjockare än 4-5 mm.	Avfrosta produkten.
	Dörren har öppnats för ofta.	Öppna dörren bara när det behövs.
	Funktionen FastFreeze är på.	Se avsnittet "FastFreeze-funktion".
	Kallluft cirkulerar inte i produkten.	Se till att kallluft kan cirkulera i produkten. Se kapitlet "Råd och tips".
Strömindikatorlampan blinkar.	Ett fel har inträffat i mätningen av temperaturen.	Kontakta en behörig elektriker eller närmaste auktoriserade serviceverkstad.



Kontakta närmaste auktoriserade serviceverkstad om dessa råd inte löser problemet.

2. Justera dörren vid behov. Se Installationsanvisningar.
3. Byt vid behov ut defekta dörrtätningar. Kontakta auktoriserat servicecenter.

8.2 Stängning av dörren

1. Rengör dörrtätningarna.

9. BULLER



10. TEKNISKA DATA

Den tekniska informationen anges på typskylten som sitter inne i produkten samt på energimärkningsetiketten.

QR-koden på energimärkningsetiketten som levereras med produkten ger en webblänk till informationen om denna produkt i EU EPREL-databasen. Förvara energimärkningsetiketten som referens tillsammans med användarhandboken och alla andra dokument som medföljer denna produkt.

Det går också att hitta samma information i EPREL med länken <https://eprel.ec.europa.eu> och modellnamnet och produktnumret som du hittar på produktens typskylt.


Se länken www.theenergylabel.eu för mer detaljerad information om energimärkningsetiketten.


11. INFORMATION TILL PROVANSTALTER

Installation och förberedelse av produkten för all EcoDesign-verifiering ska överensstämma med EN 62552. Ventilationskrav, fördjupningsdimensioner och minsta bakre fritt utrymme ska vara det som

anges i denna bruksanvisning i kapitel 3. Vänligen kontakta tillverkaren för ytterligare information, inklusive lastplaner.

12. MILJÖSKYDD

Återvinn material med symbolen .
Återvinn förpackningen genom att placera den i lämpligt kärl. Bidra till att skydda vår miljö och vår hälsa genom att återvinna avfall från elektriska och elektroniska produkter. Släng inte

produkter märkta med symbolen  med hushållsavfallet. Lämna in produkten på närmaste återvinningsstation eller kontakta kommunkontoret.

www.electrolux.com/shop



280158860-A-332020

