



**SIEMENS**



**Vaskemaskine**

WM14N02LDN

da Brugsanvisning og monteringsvejledning



Register your product on My Siemens and discover exclusive services and offers.

[siemens-home.bsh-group.com/welcome](https://siemens-home.bsh-group.com/welcome)

The future moving in.

Siemens Home Appliances

## Indholdsfortegnelse

<b>Sikkerhed</b> .....	<b>4</b>	Tilsmudsningsgrad .....	30
Generelle henvisninger .....	4	Symboler på plejemærkerne.....	30
Bestemmelsesmæssig brug .....	4	<b>Vaskemidler og plejemidler</b> .....	<b>31</b>
Begrænsning af brugerkreds .....	5	Anbefalede vaskemidler .....	31
Sikker installation .....	5	Vaskemiddeldosering.....	32
Sikker anvendelse .....	8	<b>Generel betjening</b> .....	<b>33</b>
Sikker rengøring og vedligeholdelse.....	10	Tænde for apparatet .....	33
<b>Udgåelse af materielle skader</b> ....	<b>12</b>	Indstilling af program .....	33
<b>Miljøbeskyttelse og besparelse</b> ....	<b>13</b>	Tilpasning af programindstillinger.....	33
Bortskaffelse af emballage.....	13	Vasketøj, ilægning .....	33
Spar energi og ressourcer .....	13	Isætning af doseringsindsats til flydende vaskemidler .....	34
Energisparetilstand.....	13	Påfyldning af vaskemidler og plejemidler .....	34
<b>Opstilling og tilslutning</b> .....	<b>14</b>	Start af program .....	34
Udpakning af apparat .....	14	Tilpasning af Færdig om-tid inden programstart.....	35
Leveringsomfang .....	15	Iblødsætning af vasketøj .....	35
Krav til opstillingssted .....	15	Efterfyldning af vasketøj .....	35
Fjern transportsikringerne .....	16	Afbryde program .....	35
Tilslutning af apparat.....	17	Fortsætte program ved skyllestop.....	35
Justering af apparatet .....	18	Tage vasketøj ud.....	35
<b>Lær apparatet at kende</b> .....	<b>20</b>	Slukning af apparat .....	36
Apparat.....	20	<b>Børnesikring</b> .....	<b>36</b>
Sæbeskuffe .....	21	Aktivering af børnesikring .....	36
Betjeningsselementer.....	21	Deaktivering af børnesikring .....	36
<b>Display</b> .....	<b>22</b>	<b>Grundindstillinger</b> .....	<b>37</b>
<b>Taster</b> .....	<b>24</b>	Oversigt over grundindstillinger ....	37
<b>Programmer</b> .....	<b>25</b>	Ændre grundindstillinger .....	38
<b>Tilbehør</b> .....	<b>28</b>	<b>Rengøring og pleje</b> .....	<b>38</b>
<b>Inden den første ibrugtagning</b> .....	<b>28</b>	Tips om pleje af apparatet .....	38
Starte vaskeprogram uden vasketøj .....	28	Tromlerengøring .....	38
<b>Vasketøj</b> .....	<b>29</b>	Rengøring af sæbeskuffe .....	38
Forberedelse af vasketøj.....	29	Afkalkning.....	39
Sortering af vasketøj .....	30	Rengøring af pumpe .....	40

Rense afløbsslange på vandlås.....	42
Rens filtrene i vandtilløbet.....	43
<b>Afhjælpning af fejl.....</b>	<b>45</b>
Fejlkode/fejlindikator/signal.....	45
Funktionsfejl.....	46
Lyde.....	49
Resultatproblem.....	49
Utæthed.....	50
Lugt.....	50
Nødåbning.....	51
<b>Transport, opbevaring og bortskaffelse.....</b>	<b>51</b>
Demontering af apparat.....	51
Anbringe transportsikringer.....	51
Ibrugtagning af apparatet igen.....	52
Bortskaffelse af udtjent apparat.....	52
<b>Kundeservice.....</b>	<b>53</b>
Produktnummer (E-Nr.) og fabri- kationsnummer (FD-Nr.).....	53
<b>Forbrugsværdier.....</b>	<b>54</b>
<b>Tekniske data.....</b>	<b>54</b>



## Sikkerhed

---

Overhold informationerne om temaet sikkerhed, så du kan bruge dit apparat sikkert.

Generelle henvisninger

Her findes generelle informationer om denne vejledning.



- Læs denne vejledning omhyggeligt igennem. Det er en forudsætning for, at apparatet kan anvendes sikkert og effektivt.
- Denne vejledning retter sig til apparatets montør og bruger.
- Overhold sikkerhedsanvisningerne og advarselshenvisningerne.
- Opbevar vejledningen og produktinformationerne til senere brug, og giv dem videre til en senere ejer.
- Kontrollér apparatet, når det er pakket ud. Tilslut ikke apparatet i tilfælde af transportskader.

### **Bestemmelsesmæssig brug**

For at kunne anvende apparatet sikkert og korrekt, skal anvisningerne om anvendelse iht. formål overholdes.

Anvend kun apparatet:

- iht. denne opstillingsvejledning og brugsanvisning.
- til at vaske tekstiler, der tåler maskinvask, og uld, der tåler håndvask, iht. vaskeetiketten.
- med postevand og vaske- samt plejemidler, der fås i normal handel, og som er egnet til vaskemaskine.
- i privat husholdning og i lukkede rum i huslige omgivelser.
- Op til en højde på maksimalt 4000 m over havets overflade.

## Begrænsning af brugerkreds

Undgå risici for børn og personer i risikogrupper.

Dette apparat kan bruges af børn, der er fyldt 8 år, samt af personer med begrænsede fysiske, sensoriske eller psykiske evner eller manglende erfaring og/eller viden, hvis de overvåges eller er blevet instrueret i en sikker brug af apparatet og har forstået de farer, der kan være forbundet med brugen af apparatet.

Apparatet er ikke legetøj for børn.

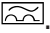
Rengøring og brugervedligeholdelse må ikke udføres af børn, medmindre de overvåges.

Børn, som er under 3 år, og husdyr skal altid befinde sig på sikker afstand af apparatet.

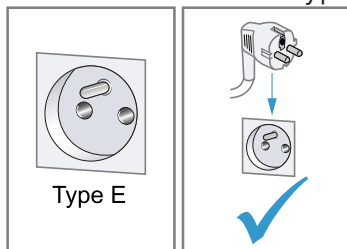
## Sikker installation

Overhold sikkerhedsanvisningerne ved installationen af apparatet.

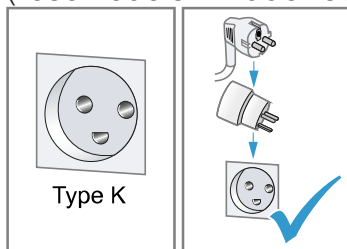
### **ADVARSEL – Fare for elektrisk stød!**

- Forkert udførte installationer er farlige.
  - ▶ Apparatet må kun tilsluttes og bruges iht. angivelserne på typeskiltet.
  - ▶ Apparatet må kun tilsluttes et strømnet med vekselstrøm via en stikdåse med jord, der er installeret forskriftsmæssigt.
  - ▶ Jordledningssystemet, der beskytter husets elinstallation, skal være installeret forskriftsmæssigt. Installationen skal have et tilstrækkeligt stort ledningstværsnit.
  - ▶ Hvis der anvendes et HFI-relæ, så brug kun en type med dette mærke .
  - ▶ Forsyn aldrig apparatet via en ekstern kontaktnordning, f.eks. tidsur eller fjernstyring.
  - ▶ Når apparatet er monteret, skal nettilslutningsledningens netstik være frit tilgængeligt, eller hvis dette ikke er muligt, skal der være monteret en alpolet afbryderanordning i den faste elektriske installation, som opfylder de gældende installationsbestemmelser.
  - ▶ Sørg under opstilling af apparatet for, at nettilslutningsledningen ikke kommer i klemme eller bliver beskadiget.

- Brug af apparatet uden jording er farligt.
  - ▶ I Danmark er apparatet kun godkendt til brug i forbindelse med en stikkontakt type E.



- ▶ Hvis der kun findes en stikkontakt af type K på tilslutningsstedet, skal apparatet tilsluttes med en egnet adapter. Kun på den måde er apparatet jordet korrekt. Denne adapter (reservedels-nr. 00623333) kan købes hos kundeservice.



- En beskadiget isolering af nettilslutningsledningen er farlig.
  - ▶ Nettilslutningsledningen må aldrig komme i kontakt med varmekilder eller varme apparatdele.
  - ▶ Nettilslutningsledningen må aldrig komme i kontakt med skarpe spidser eller kanter.
  - ▶ Nettilslutningsledningen må aldrig knækkes, klemmes eller ændres.

### **⚠ ADVARSEL – Brandfare!**

Anvendelse af en forlænget nettilslutningsledning og ikke godkendte adaptere er farligt.

- ▶ Brug ikke forlængerledning eller multistikdåser.
- ▶ Hvis nettilslutningsledningen er for kort, så kontakt kundeservice.
- ▶ Brug kun adaptere godkendt af producenten.

**⚠ ADVARSEL – Fare for at komme til skade!**

- Apparatets høje vægt kan medføre skader ved løft.
  - ▶ Løft ikke apparatet alene.
- Hvis apparatet bliver opstillet ukorrekt i en tørre-/vaskesøjle, kan det øverste apparat falde ned.
  - ▶ Tørretumbleren må udelukkende placeres ovenpå en vaskemaskine ved hjælp af montagesættet fra tørretumblereproducenten. Andre opstillingsmåder er ikke tilladt.
  - ▶ Anbring ikke apparatet i en vaske-/tørresøjle, hvis tørretumblereproducenten ikke kan levere et egnet montagesæt.
  - ▶ Apparater fra forskellige producenter og/eller med forskellig dybde eller bredde må ikke opstilles i en vaske-/tørresøjle.
  - ▶ Vaske-/tørresøjler må ikke opstilles på en sokkel, fordi apparaterne kan vælte.

**⚠ ADVARSEL – Fare for kvælning!**

Børn kan trække emballagemateriale over hovedet eller vikle sig ind i det og blive kvalt.

- ▶ Opbevar emballagematerialet utilgængeligt for børn.
- ▶ Lad ikke børn lege med emballagemateriale.

**⚠ VÆR FORSIGTIG – Fare for at komme til skade!**

- Under driften kan apparatet vibrere eller bevæge sig.
  - ▶ Opstil apparatet på et rent, plant og fast underlag.
  - ▶ Indjuster apparatet ved hjælp af maskinfødderne og et vaterpas.
- Der er fare for snubling, hvis slanger og nettilslutningsledninger forlægges ukorrekt.
  - ▶ Slanger og nettilslutningsledninger skal føres, så der ikke er fare for snubling.
- Hvis apparatet flyttes ved hjælp af fremspringende dele, som f.eks. lugen, kan disse dele brække af.
  - ▶ Flyt ikke apparatet ved hjælp af fremspringende dele.

**⚠ VÆR FORSIGTIG – Fare for snitsår!**

Berøring af skarpe kanter kan forårsage snitsår.

- ▶ Rør ikke ved apparatets skarpe kanter.

- ▶ Brug beskyttelseshandsker ved installation og transport af apparatet.

## Sikker anvendelse

Overhold disse sikkerhedsanvisninger under brugen af apparatet.

### **ADVARSEL – Fare for elektrisk stød!**

- Et beskadiget apparat eller en beskadiget nettilslutningsledning er farlig.
  - ▶ Brug aldrig et beskadiget apparat.
  - ▶ Træk aldrig i nettilslutningsledningen for at afbryde apparatets forbindelse til strømnettet. Tag altid fat i nettilslutningsledningens netstik, og træk det ud.
  - ▶ Hvis apparatet eller nettilslutningsledningen er beskadiget, så træk straks nettilslutningsledningens netstik ud, eller slå sikringen fra i sikringskabet, og luk for vandhanen.
  - ▶ "Kontakt kundeservice." → *Side 53*
  - ▶ Kun fagpersonale, der er uddannet til det, må udføre reparationer på apparatet.
- Indtrængende fugtighed kan forårsage et elektrisk stød.
  - ▶ Anvend kun apparatet i lukkede rum.
  - ▶ Udsæt aldrig apparatet for ekstrem varme og fugt.
  - ▶ Brug ikke damprensere, højtryksrensere, slanger eller brusere til at rengøre apparatet.

### **ADVARSEL – Fare for sundhedsskader!**

Børn kan spærre sig inde i apparatet og komme i livsfare.

- ▶ Opstil ikke apparatet bag en dør, som blokerer eller forhindrer åbning af apparatets dør.
- ▶ Træk nettilslutningsledningens netstik ud ved udtjente apparater, skær derefter nettilslutningsledningen over, og ødelæg låsen i apparatets dør, så apparatets dør ikke længere låser.

### **ADVARSEL – Fare for kvælning!**

Børn kan indånde eller sluge smådele og dermed blive kvalt.

- ▶ Opbevar smådele utilgængeligt for børn.



- ▶ Lad ikke børn lege med smådele.

### **⚠ ADVARSEL – Fare for forgiftning!**

Vaskemidler og plejemidler kan føre til forgiftning, hvis de synkes/spises.

- ▶ Søg læge, hvis vaske-/plejemidlerne er blevet indtaget.
- ▶ Opbevar vaskemidler og plejemidler utilgængeligt for børn.

### **⚠ ADVARSEL – Eksplosionsfare!**

Det kan medføre en eksplosion i apparatet, hvis tøjet er blevet forbehandlet med rensmidler med indhold af opløsningsmidler.

- ▶ Skyl forbehandlet tøj grundigt med vand inden tørringen.

### **⚠ VÆR FORSIGTIG – Fare for at komme til skade!**

- Hvis personer står på apparatet eller klatrer op på det, kan af-dækningspladen knække.
  - ▶ Stå ikke på apparatet.
- Hvis personer sætter sig på den åbne luge, eller støtter sig til den, kan apparatet vælte.
  - ▶ Personer må ikke sidde på lugen eller støtte sig til den.
  - ▶ Sæt ikke genstande på lugen.
- Hvis hænderne stikkes ind i den roterende tromle, kan det medføre tilskadekomst.
  - ▶ Vent til tromlen står helt stille, før hænderne stikkes ind i tromlen.

### **⚠ VÆR FORSIGTIG – Fare for forbrænding!**

Glasset i lugen bliver meget varmt, når der vaskes ved høje temperaturer.

- ▶ Rør ikke ved lugen, når den er varm.
- ▶ Hold børn på afstand af lugen, når den er varm.

### **⚠ VÆR FORSIGTIG – Fare for skoldning!**

Vaskevandet bliver meget varmt, når der vaskes ved høje temperaturer.

- ▶ Rør ikke ved det varme vaskevand.

### **VÆR FORSIGTIG – Fare for ætsning!**

Når sæbeskuffen åbnes, kan der sprøjte vaske- og plejemidler ud af apparatet. Kontakt med øjne eller hud kan medføre irritation.

- ▶ Skyl øjne eller hud grundigt, hvis de kommer i kontakt med vaskemidler/plejemidler.
- ▶ Søg læge, hvis vaske-/plejemidlerne er blevet indtaget.
- ▶ Opbevar vaskemidler og plejemidler utilgængeligt for børn.

### **Sikker rengøring og vedligeholdelse**

Overhold sikkerhedsanvisningerne ved rengøring og vedligeholdelse af apparatet.

### **ADVARSEL – Fare for elektrisk stød!**

- Forkert udførte reparationer er farlige.
  - ▶ Kun fagpersonale, der er uddannet til det, må udføre reparationer på apparatet.
  - ▶ Der må kun anvendes originale reservedele til reparation af apparatet.
  - ▶ Hvis nettilslutningsledningen til apparatet bliver beskadiget, skal den udskiftes af producenten, producentens kundeservice eller en lignende kvalificeret person for at undgå, at der opstår fare.
- Indtrængende fugtighed kan forårsage et elektrisk stød.
  - ▶ Brug ikke damprensere, højtryksrensere, slanger eller brusere til at rengøre apparatet.

### **ADVARSEL – Fare for at komme til skade!**

Anvendelse af uoriginale reservedele og uoriginalt tilbehør er farligt.

- ▶ Anvend kun originale reservedele og originalt tilbehør fra producenten.

** ADVARSEL – Fare for forgiftning!**

Anvendelse af opløsningsmiddelholdige rengøringsmidler kan danne giftige dampe.

- ▶ Der må ikke benyttes opløsningsmiddelholdige rengøringsmidler.

## Undgåelse af materielle skader

Overhold anvisningerne for at undgå materielle skader og skader på apparatet.

### OBS!

- Fejldosering af skyllemidler, vaske-midler, plejemidler og rengøringsmidler kan forringe apparatets funktion.
  - ▶ Følg producenternes doseringsanbefalinger.
- Overskridelse af den maksimale tøj-mængde forringer apparatets funktion.
  - ▶ Overhold den "maksimale tøj-mængde" → *Side 25* for alle programmer, og overskrid den ikke.
- Apparatet skal være sikret med transportsikringer under transport. Det kan medføre materielle skader og beskadigelse af apparatet, hvis transportsikringerne ikke fjernes.
  - ▶ Fjern alle transportsikringer helt, inden apparatet tages i brug første gang, og opbevar dem.
  - ▶ Monter altid samtlige transport-sikringer for at undgå transport-skader.
- Forkert tilslutning af vandtilløbs-slangen kan medføre materielle skader.
  - ▶ Forskrningerne på vandtilløbet skal spændes til med hånden.
  - ▶ Tilslut så vidt muligt vandtilløbs-slangen direkte på vandhanen uden ekstra forbindelselementer som adaptere, forlængere, ventiler eller lignende.
  - ▶ Vær opmærksom på, at vandhans indvendige diameter som minimum skal være 17 mm.
- ▶ Vær opmærksom på, at gevindet på tilslutningen til vandhanen som minimum skal være 10 mm langt.
- Et for lavt eller for højt vandtryk kan påvirke apparatets funktion.
  - ▶ Sørg for, at vandtrykket i vandforsyningsanlægget er mindst 100 kPa (1 bar) og maks. 1000 kPa (10 bar).
  - ▶ Hvis vandtrykket overskrider den angivne maksimumværdi, skal der installeres en trykreduktionsventil mellem drikkevandstilslutningen og apparatets slangesæt.
  - ▶ Apparatet må ikke tilsluttes til blandingsbatteriet på en trykløst varmtvandsanlæg.
- Ændrede eller beskadigede vandslanger kan medføre skader på ting og apparatet.
  - ▶ Vandslanger må aldrig knækkes, klemmes, ændres eller skæres igennem.
  - ▶ Brug kun de medfølgende vandslanger eller originale slanger som erstatning.
  - ▶ Genanvend aldrig brugte vandslanger.
- Drift af apparatet med snavset eller for varmt vand kan medføre materielle skader.
  - ▶ Apparatet må udelukkende anvendes med koldt ledningsvand.
- Uegne rengøringsmidler kan beskadige apparatets overflader.
  - ▶ Der må ikke anvendes stærke eller skurende rengøringsmidler.
  - ▶ Brug ikke rengøringsmidler med højt indhold af alkohol.
  - ▶ Brug ikke hårde skuresvampe eller rengøringsssvampe.
  - ▶ Apparatet må kun rengøres med vand og en blød fugtig klud.

- ▶ Fjern rester af vaskemidler, spray og lignende med det samme.

## Miljøbeskyttelse og besparelse

Skån miljøet ved at bruge apparatet ressourceskånsomt, og bortskaf genanvendelige materialer korrekt.

### Bortskaffelse af emballage

Alt emballagemateriale er miljøvenligt og egnet til genbrug.

- ▶ Bortskaf de enkelte dele adskilt efter art.  
Hvis der er tvivl om genbrugsordningerne, og om hvor genbrugspladserne er placeret, så kan forhandleren, kommunen eller de kommunale myndigheder kontaktes for at få yderligere information.

### Spar energi og ressourcer

Overholdes disse henvisninger, forbruger dit apparat mindre strøm og vand.

Anvend programmer med lave temperaturer og længere vasketider, og udnyt den "maksimale tøjmenge" → *Side 25*.

- + Ved sådanne programmer er både vandforbrug og energiforbruget mest effektivt.

"Doser" → *Side 32* vaskemidlerne svarende til vasketøjet tilsmudsningsgrad.

- + Ved let til normal tilsmudsning er en mindre vaskemiddelmængde tilstrækkelig. Overhold producentens anbefaling af vaskemiddelmængde.

Reducer vasketemperaturen ved let og normalt snavset vasketøj.

- + Ved lavere temperaturer forbruger apparatet mindre energi. Ved let til normal tilsmudsning er lavere vasketemperaturer end angivet på plejeetiketten også tilstrækkelige.

Indstil den maksimale centrifugeringshastighed, hvis tøjet efterfølgende skal tørres i en tørretumbler.

- + Det reducerer varigheden af tørringen og sænker energiforbruget, når vasketøjet er mindre fugtigt. Med en højere centrifugeringshastighed reduceres restfugtigheden i vasketøjet, mens støjen fra centrifugeringen forøges.

Vask vasketøjet uden forvask.

- + Vask med forvask forlænger programvarigheden og forøger energiforbruget og vandforbruget.

Apparatet er udstyret med en funktion til mængdeautomatik.

- + Mængdeautomatikken tilpasser vandforbrug og programvarighed optimalt til tekstiltypen og mængden af vasketøj.

### Energisparetilstand

Hvis apparatet ikke betjenes i længe tid, skifter det automatisk til energisparetilstand. Alle indikatorlamper slukkes, og ►■■ blinker.

Energisparetilstanden bliver afsluttet, når apparatet betjenes igen, f.eks. hvis lugen åbnes eller lukkes.

---

## Opstilling og tilslutning

Læs her, hvor og hvordan apparatet bedst opstilles. Læs også, hvordan apparatet tilsluttes til vandforsyningen og strømnettet.

### Udpakning af apparat

**Bemærk:** For at kunne bruge apparatet sikkert skal anvisningerne om "Sikkerhed" → *Side 4* og "Undgåelse af materielle skader" → *Side 12* følges.

### OBS!

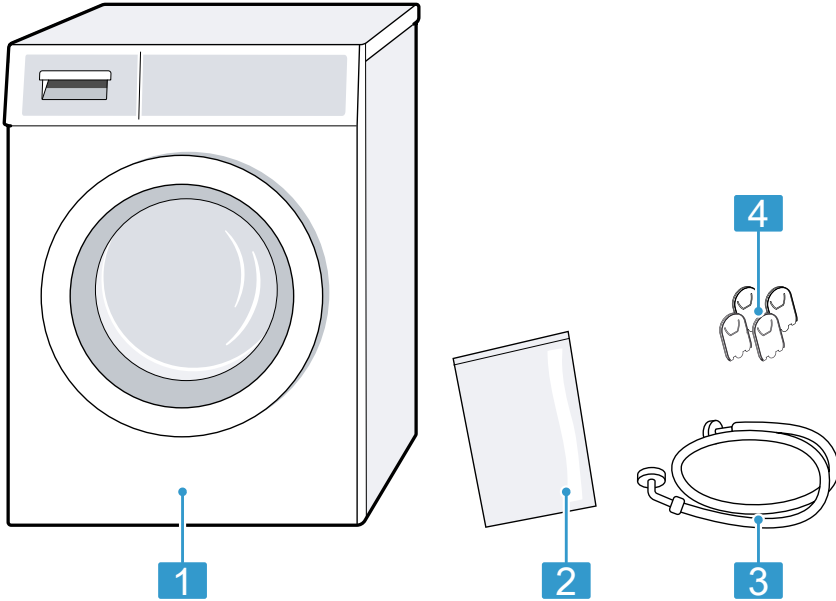
Genstande inde i tromlen, som ikke hører med til apparatets drift, kan medføre materielle skader og skader på apparatet.

- Fjern disse genstande og det leverede tilbehør fra tromlen, inden apparatet tages i brug.

1. Fjern alt emballagemateriale og alle beskyttelsesafdækninger fra apparatet.  
Læs oplysningerne vedr. miljøvenlig bortskaffelse af emballagematerialet her  
→ *"Bortskaffelse af emballage", Side 13.*
2. Kontroller, om apparatet har synlige skader.
3. Åbn lugen.  
→ *"Generel betjening", Side 33*
4. Tag tilbehøret ud af tromlen.
5. Luk lugen.

## Leveringsomfang

Kontrollér alle dele for transportskader efter udpakningen, og om leveringen indeholder alle dele.



- |   |                           |
|---|---------------------------|
| 1 | Vaskemaskine              |
| 2 | Medfølgende dokumentation |
| 3 | Vandtilløbsslange         |
| 4 | Afdækningskapper          |

## Krav til opstillingssted

Apparatet kan vandre under centrifugeringen. Følg angivelserne om omstillingssted.

**Bemærk:** For at kunne bruge apparatet sikkert skal anvisningerne om "Sikkerhed" → *Side 4* og "Undgåelse af materielle skader" → *Side 12* følges.

### **⚠ ADVARSEL**

#### **Fare for elektrisk stød!**

Apparatet indeholder spændingsførende dele. Det er farligt at berøre spændingsførende dele.

- Brug ikke apparatet uden afdækningsplade.

### **⚠ ADVARSEL**



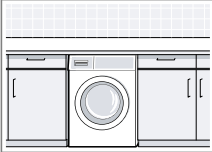
#### **Fare for at komme til skade!**

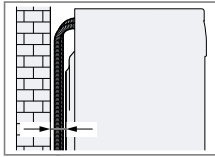
Når apparatet er placeret på en sokkel, kan det vælte under driften.

- Fastgør altid apparatets fødder med producentens "monteringsbeslag" → *Side 28*, inden det tages i brug på en sokkel.

## OBS!

- Hvis apparatet er opstillet på steder med frostfare eller i det fri, kan frosset restvand beskadige apparatet, og frosne slanger kan revne eller springe.
  - ▶ Apparatet må ikke opstilles og anvendes på steder med frostfare eller i det fri.
- Der er blevet udført en funktions-test af apparatet, inden det forlod fabrikken, og det kan derfor indeholde restvand. Dette restvand kan løbe ud, hvis apparatet hælder med mere end 40°.
  - ▶ Vip apparatet til siden med forsigtighed.

Opstillingssted	Krav
Opstilling på en sokkel 	Fastgør apparatet med "montagebeslag" → Side 28.
Opstilling på et træbjælkeloft 	Stil apparatet på en vandbestandig træplade, som er skruet fast til gulvet. Træpladen skal være mindst 30 mm tyk.
Opstilling under et køkkenbord 	<ul style="list-style-type: none"> <li>■ Der kræves en nichebredde på 60 cm.</li> <li>■ Apparatet må kun indbygges under en gennemgående bordplade, som er fast forbundet med de tilstødende skabe.</li> </ul>

Opstillingssted	Krav
Opstilling ved en væg 	Slangerne må ikke komme i klemme mellem væggen og apparatet.

**Bemærk:** Hvis vaskemaskinen skal opstilles sammen med en tørretumbler til en vaske-/tørresøjle, skal vaskemaskinens topplade først udskiftes.

Kontakt vores "kundeservice" → Side 53 vedr. en sådan udskiftning.

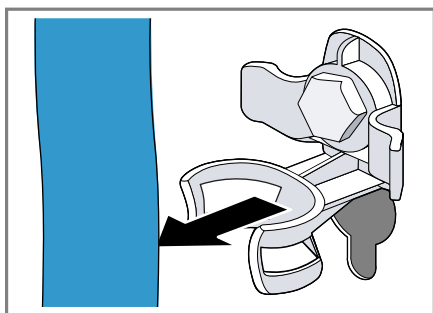
## Fjern transportsikringerne

Apparatet skal være sikret med transportsikringer på bagsiden under transport.

### Henvisninger

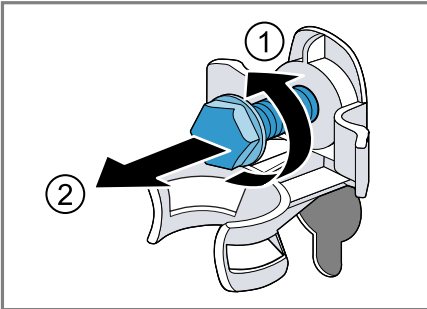
- For at kunne bruge apparatet sikkert skal anvisningerne om "Sikkerhed" → Side 4 og "Undgåelse af materielle skader" → Side 12 følges.
- Opbevar transportsikringer, skruer og muffer til brug ved "transport" → Side 51 på et senere tidspunkt.

#### 1. Træk slangerne ud af holderne.

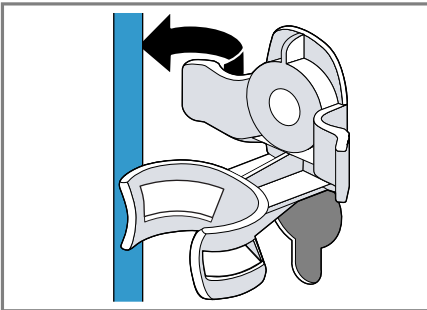




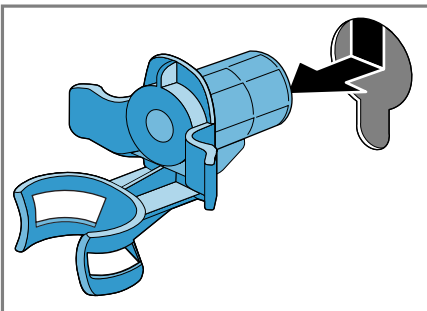
2. Skru alle 4 skruer ud af transport-sikringerne med en SW13 skrue-nøgle ①, og fjern dem ②.



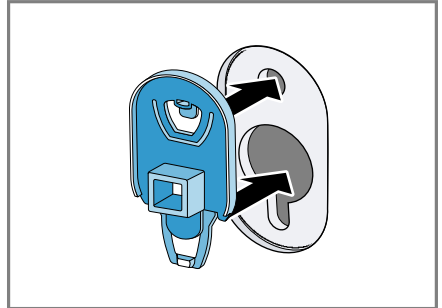
3. Træk nettilslutningsledningen ud af holderen.



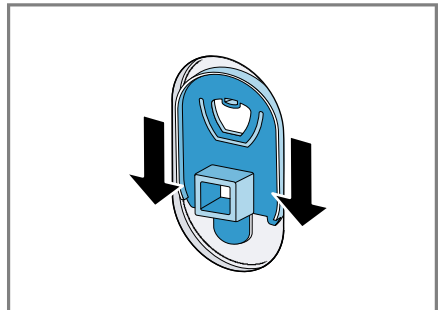
4. Fjern de 4 muffer.



5. Sæt de 4 afdækningskapper på.



6. Tryk de 4 afdækningskapper ned.



## Tilslutning af apparat

Tilslut apparatet til strømnettet, vandtilløbet og afløbet.

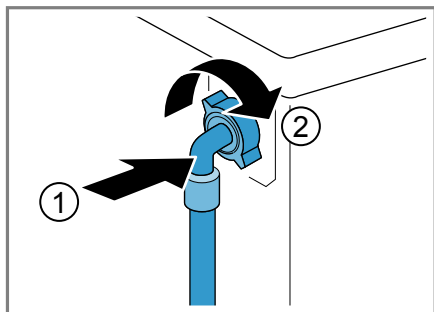
## Tilslutning af tilløbsslange

### Bemærk

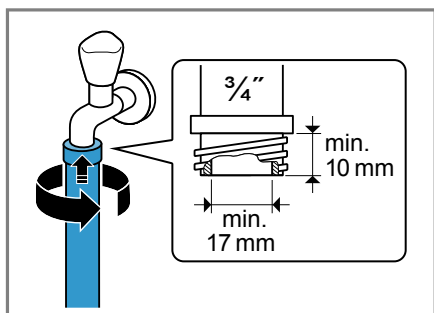
- For at kunne bruge apparatet sikkert skal anvisningerne om "Sikkerhed" → Side 4 og "Undgåelse af materielle skader" → Side 12 følges.

## da Opstilling og tilslutning

1. Tilslut vandtilløbsslangen på apparatet.



2. Tilslut vandtilløbsslangen til en vandhane (26,4 mm = 3/4").



3. Åbn forsigtigt for vandhanen, og kontroller, at tilslutningsstederne er tætte.

### Tilslutningsmåder for vandafløb

Disse oplysninger er til hjælp ved tilslutning af apparatet til vandtilløbet.

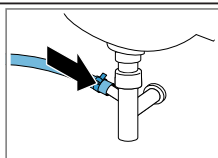
**Bemærk:** For at kunne bruge apparatet sikkert skal anvisningerne om "Sikkerhed" → Side 4 og "Undgåelse af materielle skader" → Side 12 følges.

### OBS!

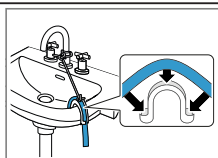
Under udpumpningen står vandafløbsslangen under tryk og kan løsne sig fra tilslutningsstedet.

- Det skal sikres, at afløbsslangen ikke utilsigtet kan løsne sig.

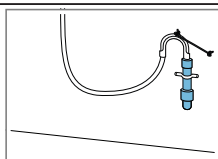
Afløb i en vandlås.  
Tilslutningsstedet skal sikres med et slangebånd (24-40 mm).



Afløb i en håndvask.  
Vandafløbsslangen skal fastgøres og sikres med en "rørbøjning" → Side 28.



Afløb i et kunststofrør med gummimuffe.  
Vandafløbsslangen skal fastgøres og sikres med en "rørbøjning" → Side 28.



### Elektrisk tilslutning

**Bemærk:** For at kunne bruge apparatet sikkert skal anvisningerne om "Sikkerhed" → Side 4 og "Undgåelse af materielle skader" → Side 12 følges.

1. Sæt nettilslutningsledningens netstik til apparatet i en stikdåse i nærheden af apparatet.

Apparatets tilslutningsdata findes under "Tekniske data" → Side 54.

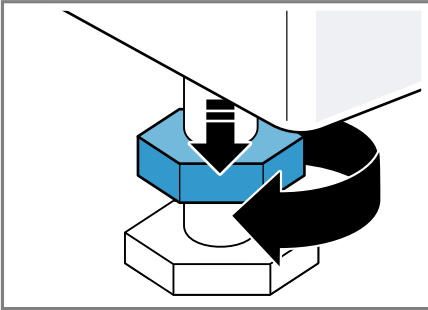
2. Kontroller, om netstikket sidder ordentligt fast.

### Justering af apparatet

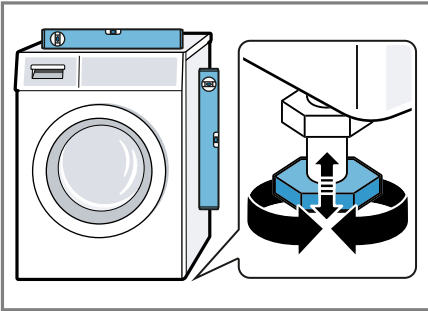
For at reducere støj og vibrationer, og for at forhindre, at apparatet 'vandrer', skal det indjusteres korrekt til vandret.

**Bemærk:** For at kunne bruge apparatet sikkert skal anvisningerne om "Sikkerhed" → Side 4 og "Undgåelse af materielle skader" → Side 12 følges.

1. Skru kontramøtrikkerne løse i ret med uret med en SW17 skruenøgle.

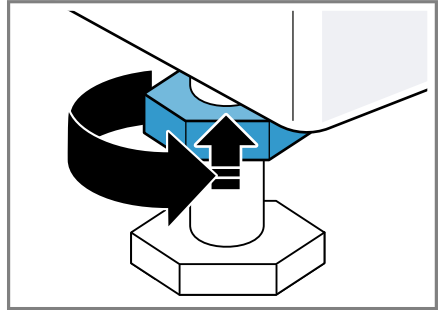


2. Apparatet indjusteres ved at dreje apparatets fødder. Kontroller indjusteringen med et vaterpas.



Alle apparatets fødder skal stå fast på underlaget.

3. Spænd kontramøtrikkerne fast til mod kabinettet med en SW17 skruenøgle.



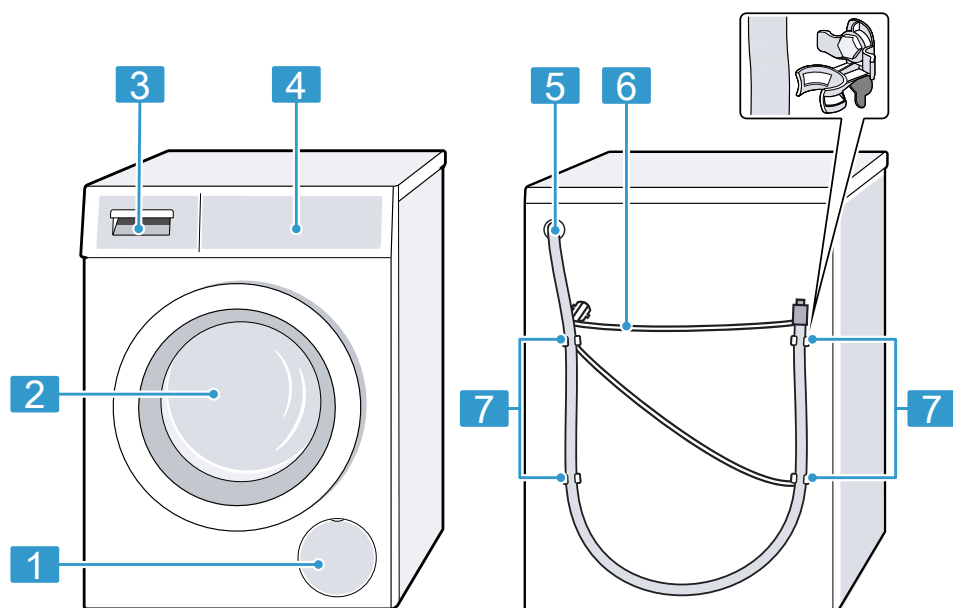
Hold samtidig apparatets fod fast, så højden ikke ændres.

## Lær apparatet at kende

Lær apparatets enkeltdele at kende.

### Apparat

Her kan du finde en oversigt over apparatets bestanddele.



Afhængigt af apparattype kan der være afvigende detaljer i afbildningen, f.eks. farve og form.

**1** "Serviceklap for pumpe" → Side 40

**2** Luge

**3** "Sæbeskuffe" → Side 21

**4** "Betjeningslementer" → Side 21

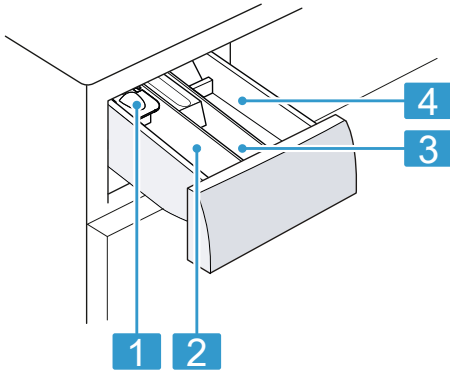
**5** "Afløbsslange" → Side 18

**6** "Nettilslutningsledning" → Side 18

**7** "Indbygning af transportsikringer" → Side 16

## Sæbeskuffe

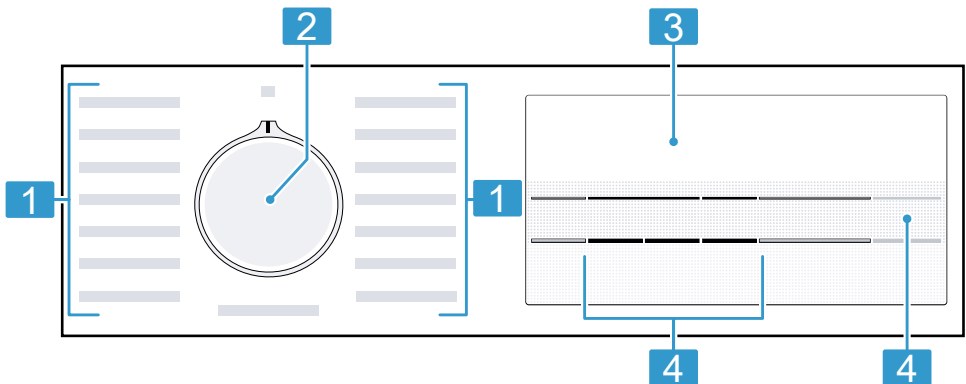
Her findes en oversigt over sæbeskuffens udformning.



- |          |   |
|----------|---|
| <b>1</b> | Doseringsindsats til flydende vaskemidler<br>→ "Isætning af doseringsindsats til flydende vaskemidler", Side 34   |
| <b>2</b> | Kammer II:<br><ul style="list-style-type: none"> <li>■ Vaskemiddel til hovedvask</li> <li>■ Blødgøringsmiddel</li> <li>■ Blegemiddel</li> <li>■ Pletsalt</li> </ul> |
| <b>3</b> | Rum ♂:<br><ul style="list-style-type: none"> <li>■ Skyllmiddel</li> <li>■ Flydende stivelse</li> <li>■ Imprægneringsmiddel</li> </ul>                               |
| <b>4</b> | Rum I:<br><ul style="list-style-type: none"> <li>■ Vaskemiddel til forvask</li> <li>■ Hygiejnevaskemiddel</li> </ul>  |

## Betjeningselementer

Via betjeningselementerne indstilles alle apparatets funktioner, og du informeres om driftstilstanden.



**1** "Programmer" → Side 25

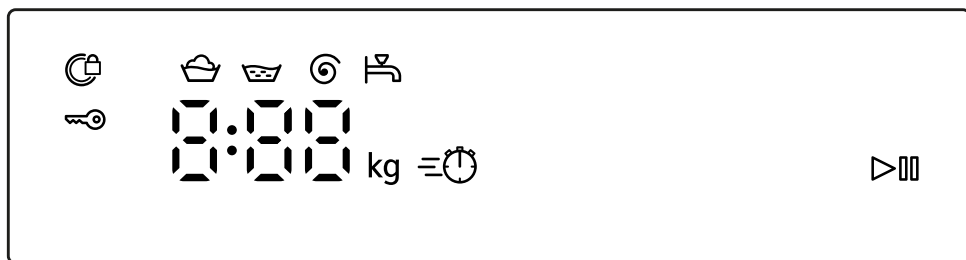
**2** "Programvælger" → Side 33

**3** "Display" → Side 22

**4** "Taster" → Side 24

## Display

I displayet vises de aktuelle indstillingsværdier, valgmuligheder eller tekster med anvisninger.



Indikator	Betegnelse	Beskrivelse
00:40 <sup>1</sup>	Programvarighed / programmets resttid	Omtrentlig forventet programvarighed eller programmets resttid.
10h <sup>1</sup>	Færdig om-tid	Programslut er fastlagt, og de resterende timer vises. → "Taster", Side 24
7 kg <sup>1</sup>	Anbefalet tøjmenge	Maksimal mængde vasketøj til det indstillede program i kg.
- - - - 1400	Centrifugeringshastighed	Indstillet centrifugeringshastighed i o/min. → "Taster", Side 24 0: uden slutcentrifugering, kun udpumpning - - -: skyllestop, uden udpumpning
▷	Start / Pause	Starte, afbryde eller sætte på pause ■ lyser: Programmet er i gang og kan afbrydes eller sættes på pause. ■ blinker: Programmet kan startes eller fortsættes.
	Hovedvask	Programstatus
	Skylning	Programstatus
	Centrifugering	Programstatus
- - -	Skyllestop	Programstatus
End	Programslut	Programstatus

<sup>1</sup> Eksempel

Indikator	Betegnelsen	Beskrivelse
	Børnesikring	<ul style="list-style-type: none"> <li>■ lyser: Børnesikring er aktiveret.</li> <li>■ blinker: Børnesikringen er aktiv, og programvælgeren er blevet flyttet. → "Deaktivering af børnesikring", Side 36</li> </ul>
	varioSpeed	Vask med reduceret tid aktiveret. → "Taster", Side 24
	Luge	<ul style="list-style-type: none"> <li>■ lyser: Lugen er låst og kan ikke åbnes.</li> <li>■ blinker: Lugen er ikke lukket.</li> <li>■ slukket: Lugen er låst op og kan åbnes.</li> </ul>
	Vandhane	<ul style="list-style-type: none"> <li>■ Intet vandtryk. → "Fejlkode/fejlindikator/signal", Side 45</li> <li>■ Vandtrykket er for lavt.</li> </ul>
E:60 / -2B <sup>1</sup>	Fejl	Fejlkode, fejlindikator, signal. → "Fejlkode/fejlindikator/signal", Side 45
<sup>1</sup> Eksempel		

## Taster

Her findes en oversigt over tasterne og deres indstillingsmuligheder. Valgmulighederne for programindstillingerne afhænger af det indstillede program. Der findes en oversigt over valgmulighederne i de enkelte programmer i oversigten

→ "Programmer", Side 25.






Tast	Valgmuligheder	Beskrivelse
	<ul style="list-style-type: none"> <li>■ Starte</li> <li>■ Afbryde</li> <li>■ Sætte på pause</li> </ul>	Start programmet, afbryd, eller sæt det på pause.
	<ul style="list-style-type: none"> <li>■ Aktivere</li> <li>■ Deaktivere</li> </ul>	Aktiver eller deaktiver vask med reduceret vaske-tid. <b>Bemærk:</b> Energiforbruget forøges. Vaskeresultatet bliver ikke forringet af dette.
	1 - 24 timer	Fastlæg programslut. Programvarigheden er indeholdt i det indstillede antal timer. Efter programstart vises programvarigheden.
	--- 1400	Tilpas centrifugeringshastighed, eller deaktiver -- (skyllestop). Med valget --- bliver vandet ikke pumpet ud ved vaskeprogrammets afslutning, og centrifugeringen bliver deaktiveret. Vasketøjet bliver liggende i skyllevandet.
 3 sek.	<ul style="list-style-type: none"> <li>■ Aktivere</li> <li>■ Deaktivere</li> </ul>	Aktivering eller deaktivering af børnesikring. Låse panelet mod utilsigtet betjening. Hvis børnesikring er aktiveret, og apparatet bliver slukket, forbliver børnesikringen aktiveret. → "Børnesikring", Side 36



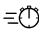
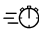
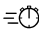


## Programmer

Her findes en oversigt over programmerne. Oversigten indeholder oplysninger om tøjmængder og mulige programindstillinger.

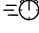


**Tip:** Plejeetiketterne på vasketøjet giver yderligere anvisninger om programvalg.  
→ "Symboler på plejemærkerne", Side 30

Program	Beskrivelse	Maks. tøjmenge (kg)	Maks. temperatur (°C) <sup>1</sup>	Maks. centrifugeringshastighed (o/min.) <sup>1</sup>	Programindstillinger
Bomuld	Vask af slidstærke tekstiler af bomuld, hør eller blandede fibre. Også velegnet som kort program til normalt snavset vasketøj, hvis  aktiveres. Når  er aktiveret, reduceres den maksimale tøjmenge til 4 kg.	7	90	1400	 (skyllestop)
Bomuld Intensiv	Vask af slidstærke tekstiler af bomuld, hør eller blandede fibre. Energibesparende program. <b>Bemærk:</b> Den faktiske vasketemperatur kan af energisparegrunde afvige fra den indstillede vasketemperatur. Vaskevirkningen opfylder lovkravene.	7	40	1400	
Eco 40-60	Vask af tekstiler af bomuld, hør og blandede fibre. Egnet til normalt snavset vasketøj.	7	-	1400	

<sup>1</sup> Programindstilling

Program	Beskrivelse	Maks. tøjmængde (kg)	Programindstillinger		
			Maks. centrifugeringshastighed (o/min.) <sup>1</sup>	Maks. temperatur (°C) <sup>1</sup>	   — — (skylle-stop)
	<p><b>Bemærk:</b> Tekstiler, som i følge plejeetiketten  kan vaskes ved 40°C eller  ved 60°C, kan vaskes sammen. For at opnå den optimale energieffektivitet er den optimale vasketemperatur for dette program fastlagt. Vasketemperaturen er aktiveret og kan ikke ændres.</p>				
Bomuld Forvask	Vask af slidstærke tekstiler af bomuld, hør eller blandede fibre. Program med forvask til meget snavset tøj. Fordel vaskemidlet i sæbeskuffen mellem for- og hovedvask. → "Sæbeskuffe", Side 21	7	1400	40	●
Strygelet	Vask af tekstiler af syntetiske og blandede fibre.	4	1200	40	●
Mix	Vask af tekstiler af bomuld, hør, syntetiske og blandede fibre. Egnet til let snavset tøj.	4	1400	40	●
Finvask / Silke	Vask af sarte, vaskbare tekstiler af silke, viskose eller syntetiske fibre. Anvend et vaskemiddel til finvask eller silke. <b>Bemærk:</b> Vask særligt sarte tekstiler eller tekstiler med hægter, maller eller bøjler i vaskenet.	2	800	30	●

<sup>1</sup> Programindstilling

Program	Beskrivelse	Programindstillinger			
		Maks. tøjmængde (kg)	Maks. temperatur (°C) <sup>1</sup>	Maks. centrifugeringshastighed (o/min.) <sup>1</sup>	 — — (skyllestop)
Uld 	Vask af hånd- eller maskinvaskbar uld eller tekstiler med andel af uld. For at undgå at vasketøjet krymper, bevæger tromlen sig særligt skånsomt og med lange pauser. Anvend et vaskemiddel til uld.	2	30	800	●
Skylning	Skylning med efterfølgende centrifugering og udpumpning af vandet.	-	-	1400	●
Centrifugering / Udpumpning	Centrifugering og udpumpning af vand. Aktiver 0, hvis der kun ønskes udpumpning af vand. Vasketøjet bliver ikke centrifugeret.	-	-	1400	-
Super 15'/30'	Vask af tekstiler af bomuld, syntetiske og blandede fibre. Kortprogram til en lille mængde let snavset vasketøj. Programvarigheden er ca. 30 minutter. Deaktiver  , hvis programvarigheden skal reduceres til 15 minutter. Den maksimale vasketøjsmængde reduceres til 2 kg.	4	30	1200	●

<sup>1</sup> Programindstilling

## Tilbehør

Anvend originalt tilbehør. Det er tilpasset til apparatet. Her findes en oversigt over tilbehør til apparatet og dets anvendelse.

	Anvendelse	Bestillingsnummer
Forlænger til vandtilløbsslange	Forlængelse af vandtilløbsslange eller AquaStop-slange (2,5 m).	WZ10131
Vinkelbeslag	Til forbedring af apparatets stabilitet.	WX975600
Længere vandtilløbsslange	Udskiftning af standard-vandtilløbsslange med en længere slange (2,20 m).	00353925
Rørbøjning	Fiksering af afløbsslange.	00655300
Indsats til flydende vaskemiddel	Dosering af flydende vaskemiddel.	00637516

## Inden den første ibrugtagning

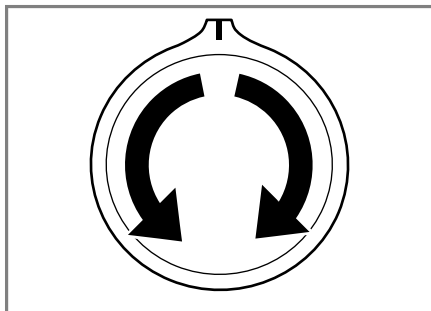
Forbered apparatet til anvendelse.

### Starte vaskeprogram uden vasketøj

Apparatet blev omhyggeligt kontrolleret, inden det forlod fabrikken. Udfør den første vask uden vasketøj for at fjerne eventuelle vandresten.

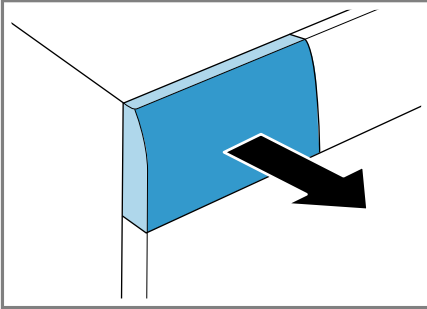
**Bemærk:** For at kunne bruge apparatet sikkert skal anvisningerne om "Sikkerhed" → *Side 4* og "Undgåelse af materielle skader" → *Side 12* følges.

1. Sæt programvælgeren på **Bomuld 90°**.

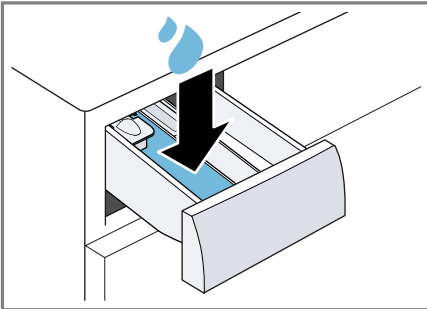


2. Luk lugen.

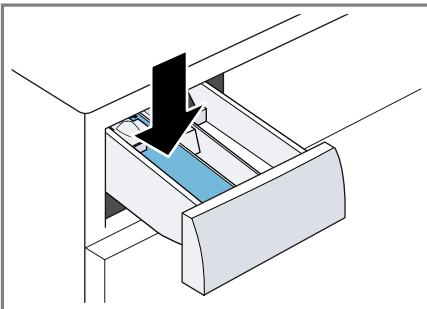
3. Træk sæbeskuffen ud.



4. Hæld ca. 1 liter ledningsvand i rum II.

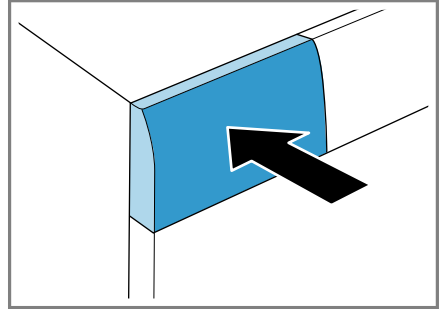


5. Fyld et vaskepulver til kogevask i rum II.



Brug kun halvdelen af den mængde vaskemiddel, som er anbefalet af vaskemiddelproducenten til let snavset tøj, for at undgå skumdannelse. Brug ikke et uldvaskemiddel eller finvaskemiddel.

6. Skyd sæbeskuffen ind.



7. Tryk på ►||| for at starte programmet.
- ✓ Displayet viser den resterende programvarighed.
  - ✓ Efter programslut viser displayet: "End".
8. Start den første vask, eller sæt programvælgeren på **Fra** ○ for at slukke apparatet.  
→ "Generel betjening", Side 33

## Vasketøj

Alle tekstiler, som producenten har angivet som egnede til vask i vaskemaskine på plejetiketten, og tekstiler af uld, som kan håndvaskes, kan vaskes i apparatet.

## Forberedelse af vasketøj

### OBS!

Glemte genstande i vasketøjet kan beskadige vasketøjet og tromlen.

- ▶ Fjern alle genstande fra lommerne i vasketøjet forinden.
- ▶ Forbered vasketøjet inden vasken for at skåne både det og apparatet.
  - Tøm alle lommer
  - Børst sand ud af alle lommer og opslag
  - Luk dyne- og pudebetræk

## da Vasketøj

- Luk lynlåse, burrebåndslukninger, hægter og maller
- Bind stofbælter og forklædebånd sammen, eller brug et vaskenet
- Fjern gardinkroge og blybånd, eller brug et vaskenet
- Brug et vaskenet til små klædningsstykker, f.eks. babysokker
- Fold vasketøjet ud, og ryst det
- Vask store og små stykker tøj sammen
- Dup nye pletter med sæbevand (gnid ikke)
- Nogle gange kan hårdnakkede eller indtørrede pletter først fjernes efter flere gange vask

## Sortering af vasketøj

**Bemærk:** For at kunne bruge apparatet sikkert skal anvisningerne om "Sikkerhed" → *Side 4* og "Undgåelse af materielle skader" → *Side 12* følges.





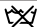
- ▶ For at opnå et bedre vaskeresultat og for at undgå afsmitning skal vasketøjet sorteres efter følgende kriterier inden vasken.
  - Tekstiltype og fibertype
  - Hvidt vasketøj
  - Kulørt vasketøj
    - Vask nyt kulørt vasketøj adskilt fra andet vasketøj første gang.
  - "Tilsmudsningsgrad" → *Side 30*
  - "Symboler på plejemærkerne" → *Side 30*

## Tilsmudsningsgrad

Tilsmudsningsgrad	Tilsmudsning	Eksempler
let	<ul style="list-style-type: none"><li>■ Intet synligt snavs eller pletter</li><li>■ Vasketøjet har en let lugt</li></ul>	Let sommer-/sportstøj, som kun er brugt i få timer
normal	Synligt snavs eller lette pletter	<ul style="list-style-type: none"><li>■ T-shirts, skjorter eller bluser, som er gennemsvedt eller brugt flere gange</li><li>■ Håndklæder eller sengetøj, som er brugt op til en uge</li></ul>
kraftig	Synligt snavs eller tydelige pletter	Viskestykker, babytøj eller arbejdstøj

## Symboler på plejemærkerne

Symbolerne angiver det anbefalede program, og tallene angiver den maksimalt anbefalede vasketemperatur.

Symbol	Vaskeproces	Anbefalet program
	normal	Bomuld
	Skånevask	Strygelet
	Ekstra skånevask	Finvask / silke til håndvask
	Håndvask	Uld
	Kan ikke vaskes i vaskemaskinen	-

**Tip:** Der findes yderligere oplysninger om plejesymboler på [www.ginetex.ch](http://www.ginetex.ch).

## Vaskemidler og plejemidler

Det rigtige valg og korrekt anvendelse af vaske- og plejemidler skåner både apparatet og vasketøjet. Alle vaske- og plejemidler, der er beregnet til brug i husholdningsvaskemaskiner, kan anvendes.

**Bemærk:** For at kunne bruge apparatet sikkert skal anvisningerne om "Sikkerhed" → *Side 4* og "Undgåelse af materielle skader" → *Side 12* følges.

Producentens oplysninger om anvendelse og dosering findes på emballagen.

### Anbefalede vaskemidler

Oplysningerne er en hjælp til valg af det rigtige vaskemiddel til de forskellige tekstiler.

Vaskemiddel	Tekstiler	Program	Temperatur
Vaskemiddel til kogevaske med optisk hvidt	Hvide tekstiler af bomuld eller hør, som tåler kogning	Bomuld	Fra koldt til 90 °C
Kulørtvaskemiddel uden blegemiddel og optisk hvidt	Kulørt vasketøj af hør eller bomuld	Bomuld	Fra koldt til 60 °C
Kulørtvaskemiddel / finvaskemiddel uden optisk hvidt	Kulørt vasketøj af strygelette eller syntetiske fibre	Strygelet	Fra koldt til 60 °C
Finvaskemiddel	Sarte, fine tekstiler af silke eller viskose	Finvask / silke	Fra koldt til 40 °C
Uldvaskemiddel	Uld	Uld	Fra koldt til 40 °C

**Tip:** På [www.cleanright.eu](http://www.cleanright.eu) findes mange nyttige oplysninger om vaske-, pleje- og rengøringsmidler til privat brug.

### Henvisninger

- Ved anvendelse af flydende vaskemidler skal der vælges et selvflydende vaskemiddel
- Bland ikke forskellige flydende vaskemidler sammen
- Bland ikke vaskemiddel og skyllemiddel sammen
- Brug ikke for gamle eller meget fortykkede produkter
- Brug ikke opløsningsmiddelholdige eller ætsende midler eller midler, der afgiver gas (f.eks. flydende blegemidler)
- Brug ikke for meget farve ved farvning, for salt kan angribe rustfrit stål
- Brug ikke affarvningsmidler i apparatet

## Vaskemiddeldosering

Med den rigtige dosering af vaskemidler opnås et optimalt vaskeresultat, og der kan spares på ressourcerne.

Doseringen af vaskemidlet afhænger af:

- Vasketøjsmængde

- Tilsmudsningsgrad
- Vandets hårdhedsgrad  
Vandets hårdhedsgrad kan oplyses på det lokale vandværk, eller man kan selv bestemme det med en vandhårdhedstest.

### Vandets hårdhedsgrad

Hårdhedsområde	Samlet hårdhed i mmol/l	Hårdhed i Tyskland i °dH
blødt (I)	0 - 1,5	0 - 8,4
middel (II)	1,5 - 2,5	8,4 - 14
hårdt (III)	over 2,5	over 14

### Eksempel på en producentangivelse for vaskemidler

Disse eksempler er angivet på basis af en standardtøjsmængde på 4 - 5 kg.

Tilsmudsning	let	normal	kraftig
Vandhårdhed: blødt / middel	40 ml	55 ml	80 ml
Vandhårdhed: hårdt / meget hårdt	55 ml	80 ml	105 ml

Doseringsmængderne er angivet på producentens emballage.

- Tilpas doseringsmængden iht. den faktiske tøjsmængde.

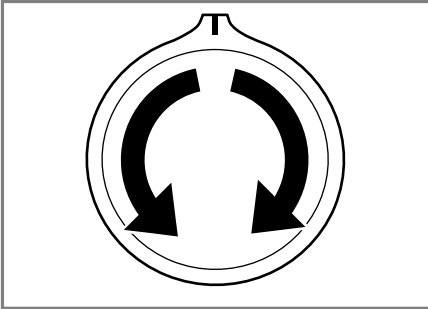


## Generel betjening

Her findes de vigtigste oplysninger om betjening af apparatet.

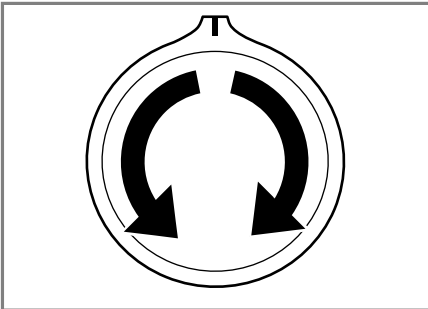
### Tænde for apparatet

- ▶ Sæt programvælgeren på et program.



### Indstilling af program

1. Indstil det ønskede "program" → Side 25 med programvælgeren.



2. Tilpas om nødvendigt "programindstillingerne" → Side 33.

## Tilpasning af programindstillinger

Afhængigt af programmet og programstatus kan indstillingerne tilpasses, aktiveres eller deaktiveres.

**Bemærk:** Oversigt over alle programindstillinger:

→ "Taster", Side 24

**Forudsætning:** Der er indstillet et program.

- ▶ Tilpas programindstillingerne.  
Programindstillingerne bliver ikke gemt permanent for programmet.

## Vasketøj, ilægning

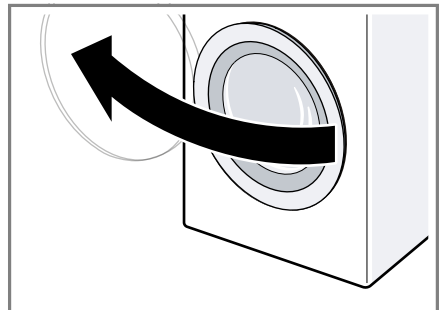
### Henvisninger

- For at kunne bruge apparatet sikkert skal anvisningerne om "Sikkerhed" → Side 4 og "Undgåelse af materielle skader" → Side 12 følges.
- Overhold den maksimale tøjmenge for det valgte "program" → Side 25 for at undgå, at tøjet bliver krøllet.

**Forudsætning:** Forbered og sorter vasketøjet.

→ "Vasketøj", Side 29

1. Åbn lugen.



2. Kontroller, at tromlen er tom.
3. Læg vasketøjet løst ind i tromlen.

da Generel betjening

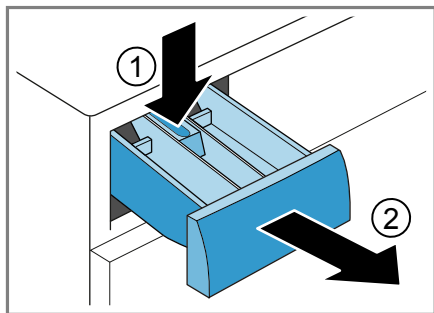
4. **Bemærk:** Kontroller, at der ikke er vasketøj i klemme i lugen.

Luk lugen.

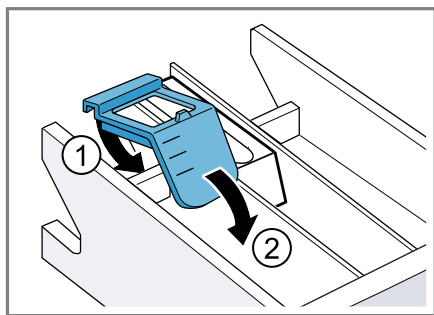
## Isætning af doseringsindsats til flydende vaskemidler

Hvis doseringsindsatsen bestilles som tilbehør, skal doseringsindsatsen sættes på plads i apparatet.

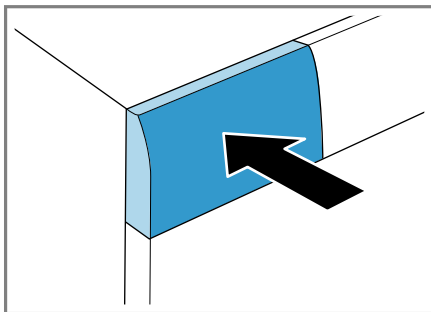
1. Tryk indsatsen ned, og tag sæbeskuffen ud.



2. Sæt doseringsindsatsen i.



3. Sæt sæbeskuffen i.



## Påfyldning af vaskemidler og plejemidler

### Henvisninger

- For at kunne bruge apparatet sikkert skal anvisningerne om "Sikkerhed" → Side 4 og "Undgåelse af materielle skader" → Side 12 følges.
- Anvend ikke indsatsen til flydende vaskemidler ved gel-vaskemidler, sæbepulver, ved programmer med forvask, eller hvis der er valgt en Færdig om-tid.

**Forudsætning:** Der findes yderligere oplysninger om optimal dosering af "vaskemidler og plejemidler" → Side 31 her.

1. Træk sæbeskuffen ud.
2. Påfyld vaskemiddel.  
→ "Sæbeskuffe", Side 21
3. Påfyld om ønsket også et plejemiddel.
4. Skyd sæbeskuffen ind.

## Start af program

**Bemærk:** Hvis tidspunktet for programmets afslutning skal ændres, skal der først indstilles en Færdig om-tid.

- ▶ Tryk på ▷|||.

- ✓ Tromlen drejer sig, og derefter udføres registreringen af tøjmengden. Dette kan vare op til 2 minutter, og derefter løber vandet ind.
- ✓ I displayet vises enten programmets varighed eller Færdig om-tiden.
- ✓ Efter programslut viser displayet: "End".

## Tilpasning af Færdig om-tid inden programstart

Den indstillede Færdig om-tid kan ændres igen inden programstarten.

1. Tryk på ▷▢▢ .
2. Tryk på ☺ , til den ønskede Færdig om-tid vises i displayet.
3. Tryk på ▷▢▢ .

## Iblødsætning af vasketøj

Vasketøjet kan sættes i blød i apparatet inden vasken. Dette gøres ved at sætte programmet på pause.

**Bemærk:** Det er ikke nødvendigt at tilsætte ekstra vaskemiddel. Iblødsætningsvandet bruges efterfølgende til vasken.

1. Start programmet.
2. Tryk på ▷▢▢ efter ca. 10 minutter for at sætte programmet på pause.
3. Tryk på ▷▢▢ efter den ønskede iblødsætningstid for at fortsætte programmet.

## Efterfyldning af vasketøj

**Bemærk:** For at kunne bruge apparatet sikkert skal anvisningerne om "Sikkerhed" → *Side 4* og "Undgåelse af materielle skader" → *Side 12* følges.

1. Tryk på ▷▢▢ .

Apparatet går i pausetilstand og kontrollerer, om det er muligt at efterfylde eller tage vasketøj ud. Læg mærke til programmets status.

2. Tag vasketøj ud, eller efterfyld vasketøj.
3. Luk lugen.
4. Tryk på ▷▢▢ .

## Afbryde program

Når programmet er startet, kan det når som helst afbrydes.

**Bemærk:** For at kunne bruge apparatet sikkert skal anvisningerne om "Sikkerhed" → *Side 4* og "Undgåelse af materielle skader" → *Side 12* følges.

1. Tryk på ▷▢▢ .
2. Åbn lugen.

Lugen forbliver låst af sikkerhedsmæssige grunde, hvis vandstanden og/eller temperaturen er høj.

- Start programmet **Skylning** ved høj temperatur.
- Start programmet **Centrifugering** eller **Udpumpning** ved høj vandstand.

3. Tag vasketøjet ud.

## Fortsætte program ved skillestop

1. Indstil programmet **Centrifugering** eller **Udpumpning**.
2. Tryk på ▷▢▢ .

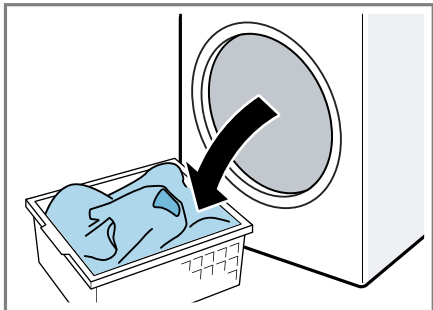
## Tage vasketøj ud

**Bemærk:** For at kunne bruge apparatet sikkert skal anvisningerne om "Sikkerhed" → *Side 4* og "Undgåelse af materielle skader" → *Side 12* følges.

1. Åbn lugen.

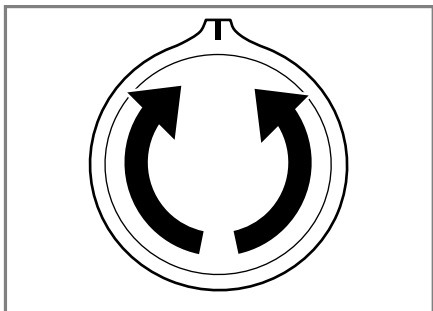
## da Børnesikring

2. Tag vasketøjet ud.

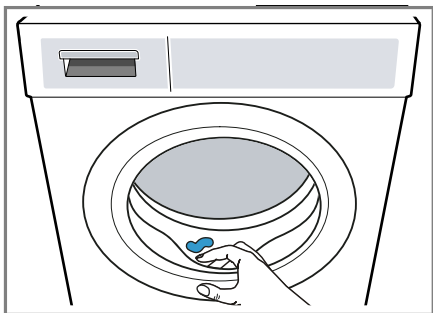


## Slukning af apparat

1. Sæt programvælgeren på **Fra** ○.



2. Luk for vandhanen.
3. Tør gummimanchetten, og fjern eventuelle fremmedlegemer.





4. Lad lugen og sæbeskuffen stå åbne, så restvandet kan tørre.

---

## Børnesikring


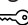
Betjeningselementerne kan sikres mod utilsigtet betjening.

### Aktivering af børnesikring

- ▶ Tryk vedvarende på begge taster  **3 sek.** i ca. 3 sekunder.
- ✓ Displayet viser .
- ✓ Betjeningselementerne er låst.
- ✓ Børnesikringen forbliver aktiveret, også efter at apparatet er slukket.

### Deaktivering af børnesikring

**Forudsætning:** Apparatet skal være tændt for at deaktivere børnesikringen.

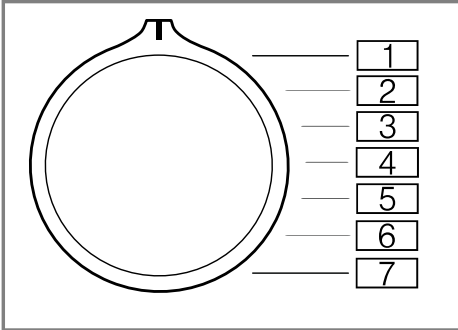
- ▶ Tryk vedvarende på begge taster  **3 sek.** i ca. 3 sekunder.
- For ikke at afbryde det igangværende program skal programvælgeren stå på udgangsprogrammet.
- ✓ I displayet slukkes .

## Grundindstillinger

Apparatet kan indstilles til dine behov.

### Oversigt over grundindstillinger

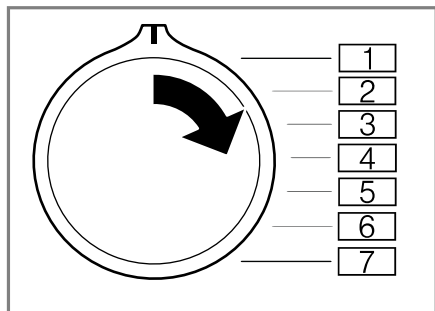
Her findes en oversigt over apparatets grundindstillinger.



Grundindstilling	Programposition	Værdi	Beskrivelse
Slutsignal	2	0 (fra) 1 (lavt) 2 (mellem) 3 (højt) 4 (meget højt)	Indstilling af signalets lydstyrke ved programslut.
Tastesignal	3	0 (fra) 1 (lavt) 2 (mellem) 3 (højt) 4 (meget højt)	Indstilling af signalets lydstyrke ved valg af taster.

## Ændre grundindstillinger

1. Indstil programvælgeren til position 1.



2. Tryk på **▶**, og indstil samtidig programvælgeren til position 2.
- ✓ Displayet viser den aktuelle værdi.
3. Indstil programvælgeren til den ønskede position.  
→ "Oversigt over grundindstillinger", Side 37
4. Tryk på **⌚** for at ændre værdien.
5. Sluk for apparatet for at gemme ændringen.

## Rengøring og pleje

Rengør og plej maskinen omhyggeligt, så maskinen forbliver funktionsdygtig længe.

### Tips om pleje af apparatet

Overhold de anbefalede tips om pleje af apparatet, for at det altid kan fungere korrekt.

Kabinettet og betjeningspanelet må kun tørres af med vand og en blød fugtig klud.	Apparatets komponenter forbliver rene og hygiejniske.
---	---

Fjern rester af vaske midler, spray og andre rester med det samme.	Friske smudsrester er lettere at fjerne helt.
--	---

Lad lugen og sæbeskuffen stå åbne efter brugen.	Så kan resterende vand tørre, hvilket forhindrer lugtdannelse i apparatet.
---	--

## Tromlerengøring

Rengør tromlen, hvis apparatet hyppigt bruges med en vasketemperatur på 40 °C eller derunder, eller hvis det ikke har været benyttet i længere tid.

### ⚠ VÆR FORSIGTIG

#### Fare for at komme til skade!

Vedvarende vask ved lave temperaturer og manglende udluftning af apparatet kan beskadige tromlen og forårsage tilskadekomst.

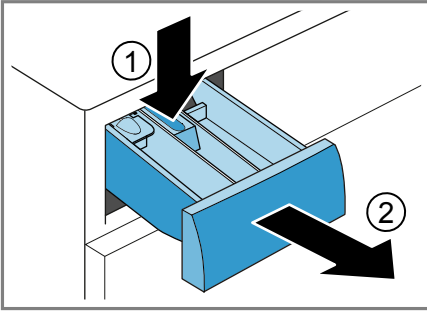
- ▶ Udfør med regelmæssige mellemrum et program til rengøring af tromlen, eller vask ved temperaturer på minimum 60°C.
- ▶ Lad altid lugen og sæbeskuffen stå åbne efter brugen af apparatet, så det kan tørre.
- ▶ Udfør programmet **Bomuld 90°** uden vasketøj.  
Brug et vaskepulver til kogevask.

## Rengøring af sæbeskuffe

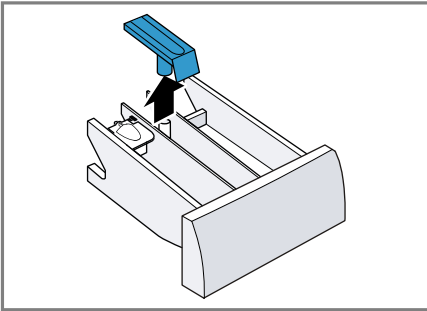
**Bemærk:** For at kunne bruge apparatet sikkert skal anvisningerne om "Sikkerhed" → Side 4 og "Undgåelse af materielle skader" → Side 12 følges.

1. Træk sæbeskuffen ud.

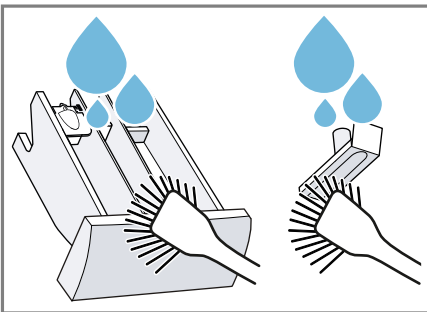
2. Tryk indsatsen ned, og tag sæbeskuffen ud.



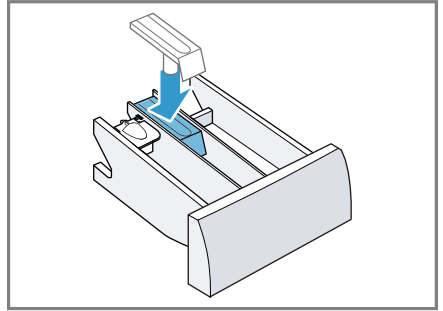
3. Tryk indsatsen ud nedefra og op.



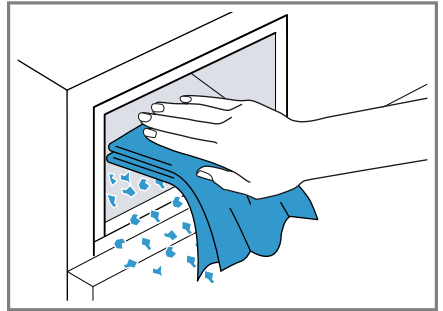
4. Rengør sæbeskuffen og indsatsen med vand og en blød børste, og tør dem.



5. Sæt indsatsen på plads, og lad den gå i indgreb.



6. Rengør sæbeskuffens åbning.



7. Skyd sæbeskuffen ind.

## Afkalkning

Hvis vaskemidlerne doseres korrekt, er det ikke nødvendigt at afkalke apparatet. Hvis der alligevel skal anvendes en afkalkningsmiddel, skal producentens brugsvejledning følges.

### OBS!

Anvendelse af uegnede afkalkningsmidler f.eks. til kaffemaskiner kan beskadige apparatet.

- Anvend kun afkalkningsmidler til dette apparat, som fås på producentens hjemmeside eller hos kundeservice.

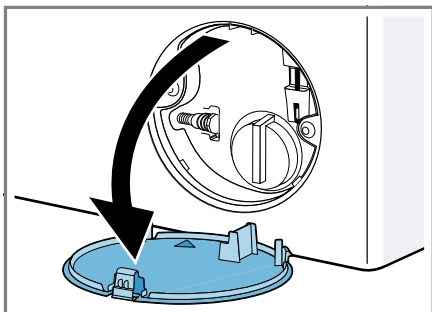
## Rengøring af pumpe

Rengør pumpen i tilfælde af fejl, f.eks. ved tilstopninger eller klappen-  
de lyde.

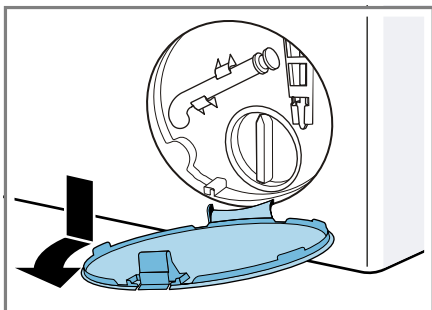
### Tømme pumpen

**Bemærk:** For at kunne bruge appa-  
ratet sikkert skal anvisningerne om  
"Sikkerhed" → Side 4 og "Undgåelse  
af materielle skader" → Side 12 føl-  
ges.

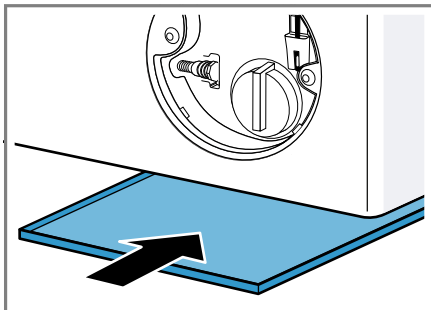
1. Luk for vandhanen.
2. Sluk for apparatet.
3. Træk apparatets netstik ud af kon-  
taktan.
4. Åbn serviceklappen.



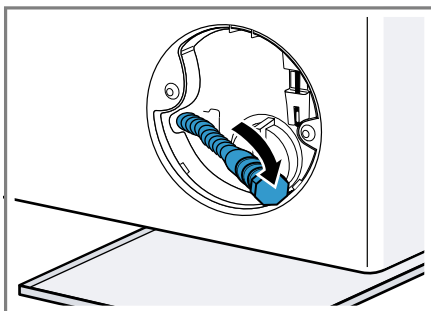
5. Tag serviceklappen af.



6. Sæt en beholder ind under åbning-  
gen.

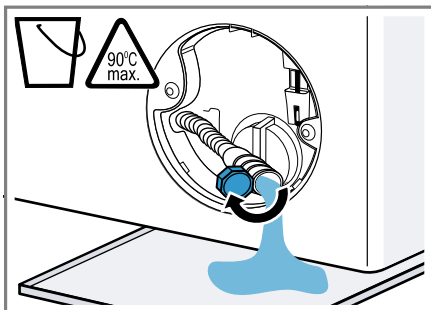


7. Tag tømningsslangen ud af hol-  
deren.



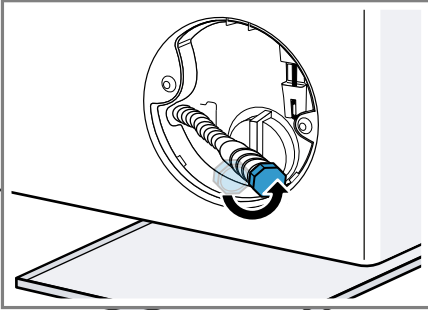
8. **⚠ VÆR FORSIGTIG - Fare for skoldning!** Vaskevandet bliver meget varmt, når der vaskes ved høje temperaturer.  
▶ Rør ikke ved det varme vaske-  
vand.

Træk proppen ud, så vaskevandet  
kan løbe af i beholderen.

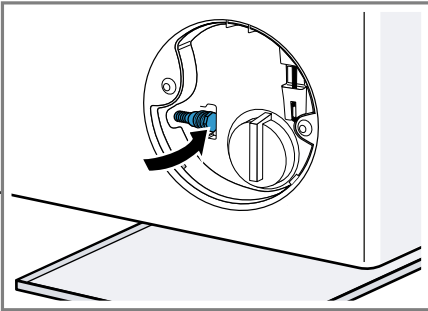




9. Tryk proppen på igen.



10. Klem tømningsslangen ind i holderen.

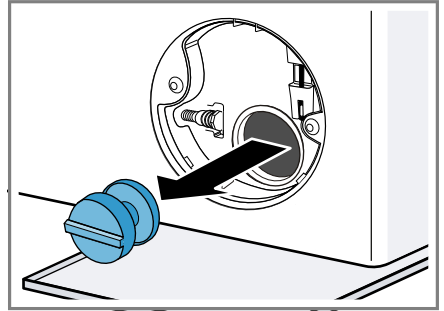


### Rengøring af pumpe

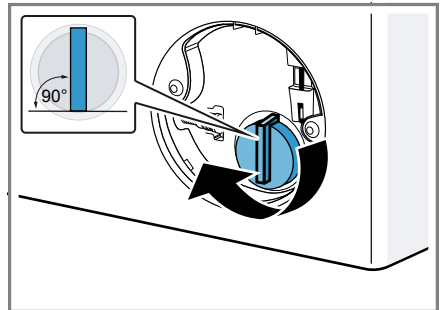
**Bemærk:** For at kunne bruge apparatet sikkert skal anvisningerne om "Sikkerhed" → Side 4 og "Undgåelse af materielle skader" → Side 12 følges.

**Forudsætning:** "Pumpen er tømt."  
→ Side 40

1. Skru pumpedækslet af med forsigtighed, fordi der kan være restvand tilbage i pumpen.



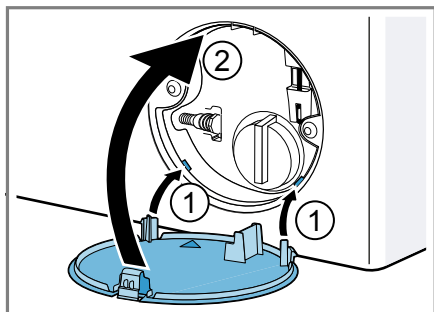
2. Rengør pumpehuset indvendig, pumpedækslets gevind og pumpehuset.  
3. Kontroller, at pumpens vingehjul kan drejes.  
4. Sæt pumpedækslet på, og drej det til.



Pumpedækslets håndtag skal stå lodret.

## da Rengøring og pleje

5. Sæt serviceklappen på plads, og lad den gå i indgreb.



6. Luk serviceklappen.

### Før den næste vask

For at forhindre, at der løber ubenyttet vaskemiddel ud i afløbet ved næste vask, skal programmet **Udpumpning** udføres, efter at pumpen er blevet tømt.

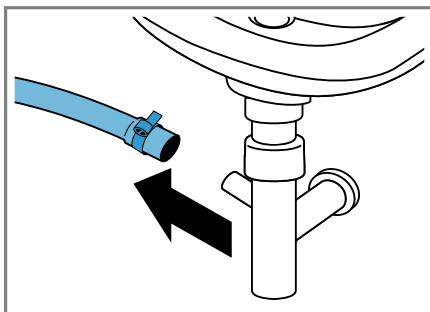
1. Åbn vandhanen.
2. Sæt netstikket i stikkontakten.
3. Tænd for apparatet.
4. Hæld en liter vand i rum II.
5. Start programmet **Udpumpning**.

### Rense afløbsslange på vandlås

Hvis afløbsslangen på vandlåsen er tilsmudset, eller vaskevandet ikke bliver pumpet ud, skal slangen renses.

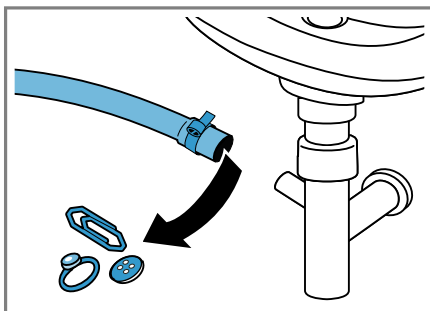
1. Sluk for apparatet.
2. Træk apparatets netstik ud af kontakten.

3. Skru slangebåndet op, og træk forsigtigt afløbsslangen af.

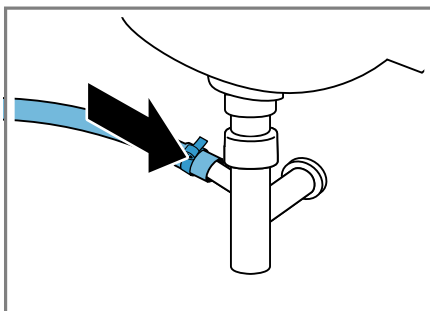


Der kan løbe restvand ud.

4. Rens afløbsslangen og studsene på vandlåsen.



5. Sæt afløbsslangen på, og fastgør tilslutningsstedet med slangebåndet.



## Rens filtrene i vandtilløbet.

Rens filtret i vandtilløbet i tilfælde af tilstopninger eller ved for lavt vandtryk.

### Tømme vandtilløbsslange

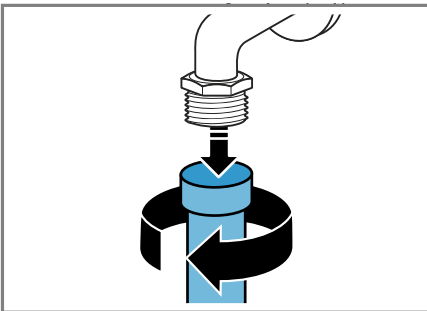
1. Luk for vandhanen.
2. Indstil et program, bortset fra **Skylning, Centrifugering** eller **Udpumpning**.
3. Start programmet, og lad det køre i ca. 40 sekunder.
4. Sluk for apparatet.
5. Træk apparatets netstik ud af kontakten.

### Rense filter på vandhane

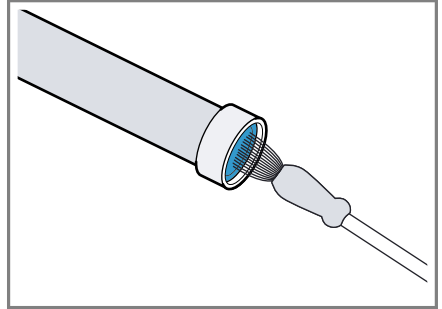
**Bemærk:** For at kunne bruge apparatet sikkert skal anvisningerne om "Sikkerhed" → Side 4 og "Undgåelse af materielle skader" → Side 12 følges.

**Forudsætning:** Tilløbsslangen er tømt.

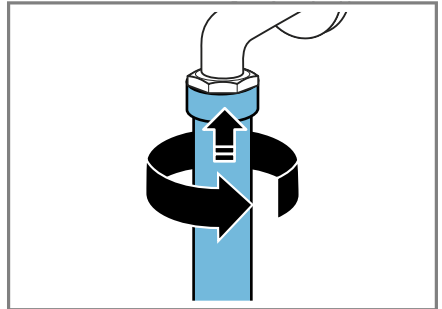
1. Tag tilløbsslangen af vandhanen.



2. Rengør filtret med en lille børste.



3. Tilslut tilløbsslangen, og kontroller, at den er tæt.



### Rense filter i apparatet

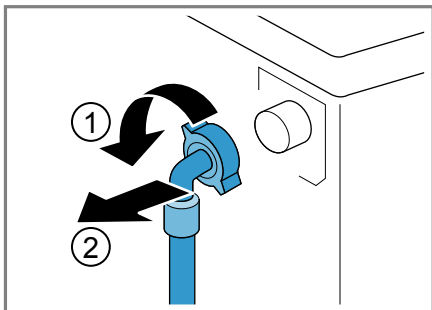
**Bemærk:** For at kunne bruge apparatet sikkert skal anvisningerne om "Sikkerhed" → Side 4 og "Undgåelse af materielle skader" → Side 12 følges.

**Forudsætning:** Vandtilløbsslange er tømt.

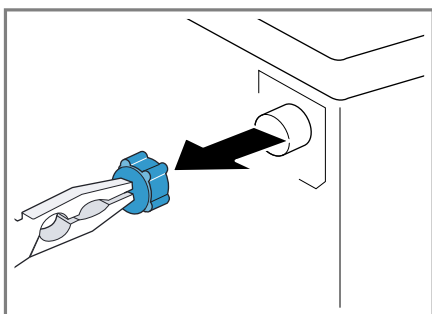
→ "Tømme vandtilløbsslange", Side 43

**da** Rengøring og pleje

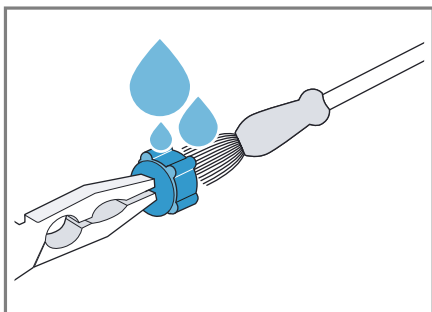
1. Tag slangen bag på apparatet af.



2. Tag filtret ud med tang.

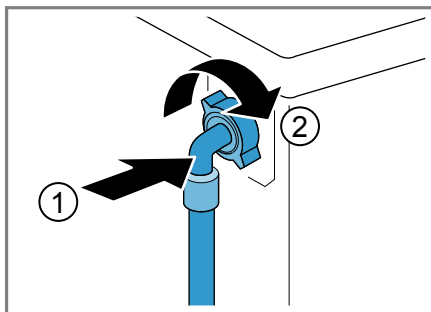


3. Rengør filtret med en lille børste.



4. Sæt filtret ind igen.

5. Tilslut slangen, og kontroller tætheden.



## Afhjælpning af fejl

Mindre fejl ved apparatet kan afhjælpes selv. Læs oplysningerne om fejlahjælpning, inden kundeservice kontaktes. Sådan undgås unødige omkostninger.



### ADVARSEL

#### Fare for elektrisk stød!





Forkert udførte reparationer er farlige.

- ▶ Kun fagpersonale, der er uddannet til det, må udføre reparationer på apparatet.
- ▶ Der må kun anvendes originale reservedele til reparation af apparatet.
- ▶ Hvis nettilslutningsledningen til apparatet bliver beskadiget, skal den udskiftes af producenten, producentens kundeservice eller en lignende kvalificeret person for at undgå, at der opstår fare.







### Fejlkode/fejlindikator/signal

Fejl	Årsag	Afhjælpning af fejl
Displayet er slukket, og  blinker.	Energisparemodus er aktiveret.	<ul style="list-style-type: none"> <li>▶ Tryk på en vilkårlig tast.</li> <li>✓ Der er lys i displayet igen.</li> </ul>
"E:36 / -10"	Afløbsrøret eller afløbsslangen er tilstoppet.	▶ Rens afløbsrøret eller afløbsslangen.
	Afløbsrøret eller afløbsslangen har knæk eller er i klemme.	▶ Kontroller, at afløbsrøret og vandtilførselsslangen ikke har knæk eller er i klemme.
	Pumpen er tilstoppet.	▶ → "Rengøring af pumpe", Side 40
	Afløbsslangen er tilsluttet for højt oppe.	▶ Monter afløbsslangen i en højde på maksimalt 1 meter. → "Tekniske data", Side 55
"E:36 / -25 / -26"	Pumpen er tilstoppet.	▶ → "Rengøring af pumpe", Side 40
"E:60 / -2B"	Ubalance-kontrolsystemet har afbrudt centrifugeringen, fordi vasketøjet er ujævnt fordelt.	<ul style="list-style-type: none"> <li>▶ Fordel vasketøjet i tromlen igen.</li> </ul> <p><b>Bemærk:</b> Læg så vidt muligt både små og store stykker tøj i tromlen. Vasketøj af forskellig størrelse fordeler sig bedre ved centrifugeringen.</p>
	Vandtryk er for lavt.	Ingen afhjælpning mulig.
	Filtrene i vandtilførslen er tilstoppede.	▶ "Rengør filtrene i vandtilførslen" → Side 43.
	Vandhane er lukket.	▶ Åbn vandhanen.
	Vandtilførselsslangen har knæk eller er i klemme.	▶ Kontroller, at vandtilførselsslangen ikke har knæk eller er i klemme.

## da Afhjælpning af fejl

Fejl	Årsag	Afhjælpning af fejl
 lyser.	Temperatur er for høj.	<ul style="list-style-type: none"><li>▶ Vent, til temperaturen er faldet.</li><li>▶ → "Afbryde program", Side 35</li></ul>
	Vandstand er for høj.	<ul style="list-style-type: none"><li>▶ Start programmet <b>Udpumpning</b>.</li></ul>
	Der er vasketøj i klemme i lugen.	<ol style="list-style-type: none"><li>1. Åbn lugen igen.</li><li>2. Fjern det vasketøj, der er i klemme.</li><li>3. Luk lugen.</li><li>4. Tryk på  for at starte programmet.</li></ol>
 blinker.	Lugen er ikke lukket.	<ol style="list-style-type: none"><li>1. Luk lugen.</li><li>2. Tryk på  for at starte programmet.</li></ol>
Alle andre fejlkoder.	Funktionsfejl	<ul style="list-style-type: none"><li>▶ Kontakt kundeservice. → "Kundeservice", Side 53</li></ul>

## Funktionsfejl

Fejl	Årsag	Afhjælpning af fejl
Apparatet virker ikke.	Netledningens stik er ikke sat i kontakten.	<ul style="list-style-type: none"><li>▶ Tilslut apparatet til strømnettet.</li></ul>
	Sikringen er defekt.	<ul style="list-style-type: none"><li>▶ Kontroller sikringen i sikringskabet.</li></ul>
	Strømforsyning er afbrudt.	<ul style="list-style-type: none"><li>▶ Kontroller, om rummets beslysnings eller andre apparater i rummet fungerer.</li></ul>
Programmet starter ikke.	Der er ikke trykket på  .	<ul style="list-style-type: none"><li>▶ Tryk på .</li></ul>
	Lugen er ikke lukket.	<ol style="list-style-type: none"><li>1. Luk lugen.</li><li>2. Tryk på  for at starte programmet.</li></ol>
	Børnesikring er aktiveret.	<ul style="list-style-type: none"><li>▶ → "Deaktivering af børnesikring", Side 36</li></ul>
	 er aktiveret.	<ul style="list-style-type: none"><li>▶ Kontroller, om  er aktiveret. → "Taster", Side 24</li></ul>
	Der er vasketøj i klemme i lugen.	<ol style="list-style-type: none"><li>1. Åbn lugen igen.</li><li>2. Fjern det vasketøj, der er i klemme.</li><li>3. Luk lugen.</li><li>4. Tryk på  for at starte programmet.</li></ol>

Fejl	Årsag	Afhjælpning af fejl
Lugen kan ikke åbnes.	-- er aktiveret.	▶ Fortsæt programmet ved at vælge <b>Centrifugering</b> eller <b>Udpumpning</b> , og tryk på ▷☐☐. → "Fortsætte program ved skyllestop", Side 35
	Temperatur er for høj.	▶ Vent, til temperaturen er faldet. ▶ → "Afbryde program", Side 35
	Vandstand er for høj.	▶ Start programmet <b>Udpumpning</b> .
	Strømsvigt.	▶ Åbn lugen med nødåbning. → "Nødåbning", Side 51
Vaskevandet pumpes ikke ud.	Afløbsrøret eller afløbsslangen er tilstoppet.	▶ Rens afløbsrøret eller afløbsslangen.
	Afløbsrøret eller afløbsslangen har knæk eller er i klemme.	▶ Kontroller, at afløbsrøret og vandtilførselslangen ikke har knæk eller er i klemme.
	Pumpen er tilstoppet.	▶ → "Rengøring af pumpe", Side 40
	-- er aktiveret.	▶ Fortsæt programmet ved at vælge <b>Centrifugering</b> eller <b>Udpumpning</b> , og tryk på ▷☐☐. → "Fortsætte program ved skyllestop", Side 35
	Afløbsslangen er tilsluttet for højt oppe.	▶ Monter afløbsslangen i en højde på maksimalt 1 meter. → "Tekniske data", Side 55
Vandet løber ikke ind. Vaske midlet skylles ikke ind.	Der er ikke trykket på ▷☐☐.	▶ Tryk på ▷☐☐.
	Filtrene i vandtilførslen er tilstoppede.	▶ "Rengør filtrene i vandtilførslen" → Side 43.
	Vandhane er lukket.	▶ Åbn vandhanen.
	Vandtilførselslangen har knæk eller er i klemme.	▶ Kontroller, at vandtilførselslangen ikke har knæk eller er i klemme.
Gentagne forsøg på start af centrifugering.	Ubalance-kontrolsystemet udligner ulige vægten ved at fordele tøjet flere gange.	▶ Ingen fejl - der kræves ingen handling. <b>Bemærk:</b> Læg så vidt muligt både små og store stykker tøj i tromlen. Vaske tøj af forskellig størrelse fordeles sig bedre ved centrifugeringen.

## da Afhjælpning af fejl

Fejl	Årsag	Afhjælpning af fejl
Programvarigheden ændrer sig under vaskeprocessen.	Programforløbet bliver elektronisk optimeret. Det kan medføre, at programmets varighed ændres.	▶ Ingen fejl - der kræves ingen handling.
	Ubalance-kontrolsystemet udligner uligevægten ved at fordele tøjet flere gange.	▶ Ingen fejl - der kræves ingen handling. <b>Bemærk:</b> Læg så vidt muligt både små og store stykker tøj i tromlen. Vasketøj af forskellig størrelse fordeler sig bedre ved centrifugeringen.
	Ved for kraftig skumdannelse aktiverer skumkontrolsystemet en ekstra skylning.	▶ Ingen fejl - der kræves ingen handling.
Vandet er ikke synligt i tromlen.	Vandstanden er under det synlige område.	▶ Ingen fejl - der kræves ingen handling.
Tromlen rykker frem og tilbage efter programstart.	Dette skyldes den interne motortest.	▶ Ingen fejl - der kræves ingen handling.
Der er restvand rum ☹.	Indsatsen i rum ☹ er tilstoppet.	▶ → "Rengøring af sæbeskuffe", Side 38
Apparatet vibrerer og bevæger sig under centrifugeringen.	Apparatet er ikke korrekt indjusteret.	▶ Justering af apparatet
	Apparatets fødder er ikke gjort fast.	▶ Fikser maskinens fødder. Justering af apparatet
	Transportsikringerne er ikke fjernet.	▶ Fjern transportsikringerne
Tromlen drejer sig, vandet løber ikke ind.	Registrering af tøjmenge er aktiveret.	▶ Ingen fejl - der kræves ingen handling. <b>Bemærk:</b> Registrering af tøjmenge kan vare op til 2 minutter.
Kraftig skumdannelse.	For meget vaskemiddel.	▶ Hurtig afhjælpning: Bland en spiseskefuld skyllemiddel med 0,5 liter vand, og hæld blandingen i det venstre rum (ikke ved outdoor- og sportswear-tekstiler og tekstiler med dunfyld). ▶ Brug mindre vaskemiddel til samme tøjmenge ved næste vask.



**Lyde**

<b>Fejl</b>	<b>Årsag</b>	<b>Afhjælpning af fejl</b>
Brusende, hvæsende lyd.	Vandet skylles ind i sæbeskuffen under tryk.	▶ Ingen fejl - normal driftslyd.
Høje lyde under centrifugeringen.	Apparatet er ikke korrekt indjusteret.	▶ Justering af apparatet
	Apparatets fødder er ikke gjort fast.	▶ Fikser maskinens fødder. Justering af apparatet
	Transportsikringerne er ikke fjernet.	▶ Fjern transportsikringerne
Klaprende, raslende lyde fra pumpen.	Der er kommet et fremmedlegeme i pumpen.	▶ → <i>"Rengøring af pumpe"</i> , Side 40
Slubrende, rytmisk sugelyd.	Pumpen arbejder, vaskevandet pumpes ud.	▶ Ingen fejl - normal driftslyd.

**Resultatproblem**

<b>Fejl</b>	<b>Årsag</b>	<b>Afhjælpning af fejl</b>
Tøjet er krøllet.	Centrifugeringshastigheden er for høj.	▶ Indstil en lavere centrifugeringshastighed ved den næste vask.
	Tøjmængden er for stor.	▶ Reducer tøjmængden ved den næste vask.
	Der er valgt et forkert program til tekstiltypen.	▶ Vælg et program, der er egnet til den pågældende tekstiltype. → <i>"Programmer"</i> , Side 25
Der drypper vaskemiddel eller skyllemiddel fra manchetten, som samler sig ved lugen eller i manchetfolden.	For meget vaskemiddel / skyllemiddel i sæbeskuffen.	▶ Vær opmærksom på markeringen i sæbeskuffen, og fyld ikke flydende vaskemiddel eller skyllemiddel op over markeringen.
Centrifugeringsresultatet er ikke tilfredsstillende. Vaske-tøjet er vådt / for fugtigt.	Der er indstillet for lav centrifugeringshastighed.	▶ Indstil en højere centrifugeringshastighed ved den næste vask.  ▶ Start programmet <b>Centrifugering</b> .
	Ubalance-kontrolsystemet har afbrudt centrifugeringen, fordi vasketøjet er ujævnt fordelt.	▶ Fordel vasketøjet i tromlen igen.  <b>Bemærk:</b> Læg så vidt muligt både små og store stykker tøj i tromlen. Vaske-tøj af forskellig størrelse fordeler sig bedre ved centrifugeringen.
		▶ Start programmet <b>Centrifugering</b> .

## da Afhjælpning af fejl

Fejl	Årsag	Afhjælpning af fejl
Rester af vaskemiddel på det fugtige vasketøj.	Vaskemidler kan indeholde vandopløselige stoffer, som aflejrer sig på vasketøjet.	▶ Start programmet <b>Skylning</b> .
Rester af vaskemiddel på det tørre tøj.	Vaskemidler kan indeholde vandopløselige stoffer, som aflejrer sig på vasketøjet.	▶ Børst vasketøjet efter vask og tørring.

## Utæthed

Fejl	Årsag	Afhjælpning af fejl
Der løber vand ud af vandtilførselsslagen.	Vandtilførselsslagen er ikke korrekt / fast tilsluttet.	<b>1.</b> Tilslut vandtilførselsslagen korrekt. Tilslutning af tilløbsslange <b>2.</b> Stram forskruningen fast til.
Der løber vand ud af afløbsslagen.	Afløbsslagen er beskadiget.	▶ Udskift den beskadigede afløbsslange.
	Afløbsslagen er ikke tilsluttet korrekt.	▶ Tilslut afløbsslagen korrekt. Tilslutningsmåder for vandafløb

## Lugt

Fejl	Årsag	Afhjælpning af fejl
Der er en ubehagelig lugt i apparatet.	Fugt og rester af vaskemiddel kan fremme bakteriedannelse.	▶ → " <i>Tromlerengøring</i> ", Side 38 ▶ Lad lugen og sæbeskuffen stå åbne, så restvandet kan tørre, når apparatet ikke er i brug.

## Nødbåbning

For at kunne tage vasketøjet ud, f.eks. i tilfælde af strømsvigt kan lugen låses op manuelt.

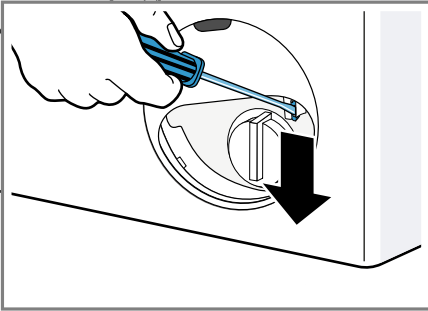
### Oplåsning af luge

**Forudsætning:** "Pumpen er tømt."

→ Side 40

1. **OBS!** Vandlækager kan føre til materielle skader.
- ▶ Åbn ikke lugen, hvis der ses vand bag glasset.

Træk nødåbningsanordningen ned med et værktøj, og slip den igen.



- ✓ Lugens låseanordning frigøres.
2. Sæt serviceklappen på plads, og lad den gå i indgreb.
3. Luk serviceklappen.

## Transport, opbevaring og bortskaffelse

Læs her, hvordan apparatet forberedes til transport og opbevaring. Læs også, hvordan udtjente apparater bortskaffes.

### Demontering af apparat

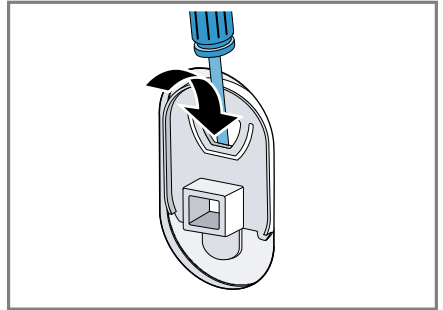
1. Luk for vandhanen.
2. Tøm tilløbsslangen  
→ "Tømme vandtilløbsslange", Side 43.

3. Sluk for apparatet.
4. Træk apparatets netstik ud.
5. Tøm resten af vaskevandet af.  
→ "Rengøring af pumpe", Side 40
6. Afmonter slangerne.

### Anbringe transportsikringer

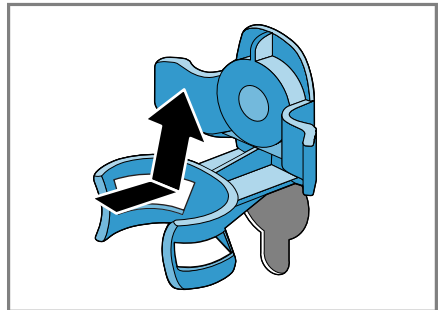
Apparatet skal være sikret med transportsikringer under transport for at undgå beskadigelse.

1. Fjern de 4 afdækningskapper.
  - Anvend eventuelt en skruetrækker til at fjerne afdækningskapperne med.



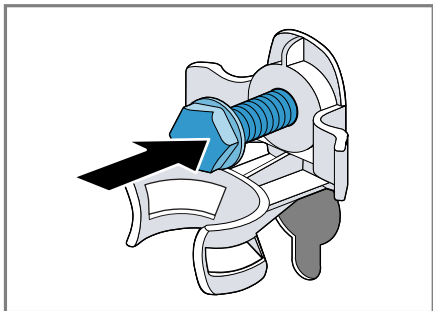
Opbevar afdækningskapperne.

2. Sæt de 4 muffer i.

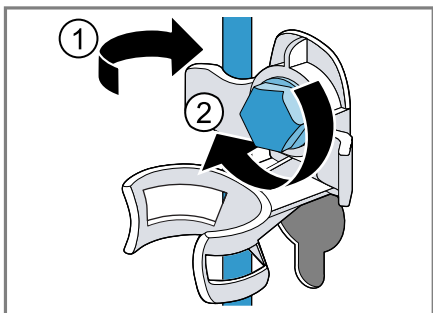


da Transport, opbevaring og bortskaffelse

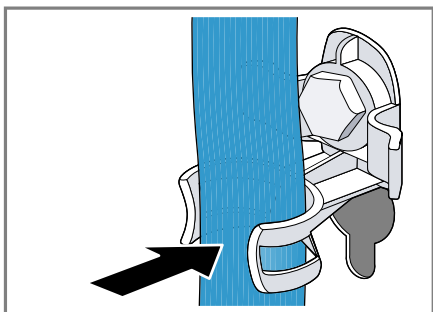
3. Skru alle skrueerne i de 4 transportsikringer ind, og spænd dem let til.



4. Sæt nettilslutningsledningen i holderen ①, og spænd alle 4 skrueer i transportsikringerne fast til med en SW13 skruenøgle ②.



5. Sæt slangen ind i holderen.



3. Start programmet **Udpumpning**.

✓ Så kan vaskemidlet ikke løbe ubrugt ud i afløbet ved den næste vask.

## Bortskaffelse af udtjent apparat

Ved miljørigtig bortskaffelse kan værdifulde råstoffer genindvindes.

### ⚠ ADVARSEL

#### Fare for sundhedsskader!

Børn kan spærre sig inde i apparatet og komme i livsfare.

- ▶ Opstil ikke apparatet bag en dør, som blokerer eller forhindrer åbning af apparatets dør.
- ▶ Træk nettilslutningsledningens netstik ud ved udtjente apparater, skær derefter nettilslutningsledningen over, og ødelæg låsen i apparatets dør, så apparatets dør ikke længere låser.

1. Træk nettilslutningsledningens netstik ud.
2. Skær nettilslutningsledningen over.
3. Bortskaf apparatet miljørigtigt.



Dette apparat er klassificeret iht. det europæiske direktiv 2012/19/EU om affald af elektrisk- og elektronisk udstyr (waste electrical and electronic equipment - WEEE).

Dette direktiv angiver rammerne for indlevering og recycling af kasserede apparater gældende for hele EU.

## Ibrugtagning af apparatet igen

1. Fjern transportsikringerne.
2. Hæld ca. 1 liter vand i sæbeskuffens rum II.

## Kundeservice

Kontakt kundeservice, hvis du har spørgsmål vedrørende anvendelse, ikke selv kan afhjælpe en fejl, eller apparatet skal repareres.

Mange problemer kan afhjælpes selv ved hjælp af oplysningerne om fejlfhjælpning i denne vejledning eller på vores hjemmeside. Kontakt vores kundeservice, hvis det ikke er tilfældet.

Vi finder altid en passende løsning og forsøger at undgå unødvendige teknikerbesøg.

Vi garanterer, at apparatet bliver repareret med originale reservedele af uddannet kundeservicepersonale i tilfælde af en garantiydelse og efter udløb af producentgarantien.

Af sikkerhedsgrunde må kun uddannet fagpersonale udføre reparationer på apparatet. Garantikravet bortfalder, hvis reparationer eller indgreb foretages af personer, som vi ikke har givet bemyndigelse til dette, eller hvis vores apparater udstyres med reservedele, supplerende dele eller tilbehørsdele, som ikke er originale dele, og der derved forårsages en defekt. Funktionsrelevante originale reservedele iht. den pågældende forordning om miljøvenligt design kan fås hos vores kundeservice i en periode på mindst 10 år fra apparatets markedsføring i Det Europæiske Økonomiske Samarbejdsområde.

**Bemærk:** Anvendelse af kundeservice er gratis inden for rammerne af producentens garantibetingelser.

Der findes detaljerede oplysninger om garantiperiode og garantibetingelser for dit land hos vores kundeservice, den lokale forhandler og på vores hjemmeside.

Hav apparatets produktnummer (E-Nr.) og fabrikationsnummer (FD-Nr.) parat, hvis du kontakter kundeservice.

Kontaktdata for kundeservice findes i vedlagte liste over kundeserviceafdelinger eller på vores hjemmeside.

## Produktnummer (E-Nr.) og fabrikationsnummer (FD-Nr.)

Produktnummeret (E-Nr.) og fabrikationsnummeret (FD-Nr.) findes på apparatets typeskilt.


Typeskiltet er placeret afhængigt af model:

- på indersiden af lugen.
- på indersiden af serviceklappen.
- på bagsiden af apparatet.

Skriv dataene ned, så du hurtigt kan finde apparatets data og telefonnummeret til kundeservice.

## Forbrugsværdier

Følgende oplysningerne er angivet iht. EU-forordningen om ecodesign. De angivne værdier for andre programmer end **Eco 40-60** er kun vejledende og er blevet fundet iht. det gældende EU-direktiv EN60456.

Program	Tøj-mængde (kg)	Program varighed (h:min) <sup>1</sup>	Energiforbrug (kWh/cyklus) <sup>1</sup>	Vandforbrug (l/cyklus) <sup>1</sup>	Maksimal temperatur (°C) 5 min. <sup>1</sup>	Centrifugeringshastighed (o/min.) <sup>1</sup>	Restfugtighed (%) <sup>1</sup>
Eco 40-60 <sup>2</sup>	7,0	3:20	1,048	58,0	45	1400	51
Eco 40-60 <sup>2</sup>	3,5	2:38	0,584	43,0	38	1400	53
Eco 40-60 <sup>2</sup>	2,0	2:33	0,292	30,0	24	1400	57
Bomuld 20°C	7,0	2:59	0,290	80,0	23	1400	53
Bomuld 40°C	7,0	2:59	1,050	80,0	44	1400	53
Bomuld 60°C	7,0	2:59	1,300	80,0	56	1400	53
Bomuld Forvask 40°C	7,0	3:29	1,070	80,0	44	1400	53
Strygelet 40°C	4,0	2:29	0,770	63,0	43	1200	30
Mix 40°C	4,0	1:00	0,620	44,0	41	1400	55
Uld  30°C	2,0	0:41	0,220	40,0	22	800	25

<sup>1</sup> De faktiske værdier kan afvige fra de angivne værdier som følge af påvirkninger fra vandtryk, vandhårdhed og vandets indløbstemperatur, temperaturen i omgivelserne og af vasketøjets art, mængde og tilsmudsning samt af det anvendte vaskemiddel, udsving i strømforsyningen og valgte ekstrafunktioner.

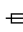
<sup>2</sup> Prøvningsprogram iht. EU-forordning om ecodesign og EU-energilabel med koldt vand (15°C).

## Tekniske data

Find tal og fakta om dit apparat her.

Apparat, højde	85,0 cm
Apparat, bredde	60,0 cm
Apparat, dybde	55,0 cm
Vægt	65 - 70 kg <sup>1</sup>
Maksimal vasketøjsmængde	7 kg
Netspænding	220 - 240 V, 50 Hz

<sup>1</sup> Afhængigt af apparatets udstyr

 Minimum afsikring af installationen	10 A
Nominel effekt	2300 W
Effektforbrug	<ul style="list-style-type: none"> <li>■ Fra-tilstand: 0,12 W</li> <li>■ Standby tilstand: 0,50 W</li> </ul>
Vandtryk	<ul style="list-style-type: none"> <li>■ Minimum: 100 kPa (1 bar)</li> <li>■ Maksimum: 1000 kPa (10 bar)</li> </ul>

<sup>1</sup> Afhængigt af apparatets udstyr

Vandtilføbslange, længde	150 cm
Vandafløbslange, længde	150 cm
Netledning, længde	210 cm
Maksimal højde for udpumpning	100 cm
Minimum højde for udpumpning	60 cm
<sup>1</sup> Afhængigt af apparatets udstyr	

Yderligere oplysninger om din model findes på internetadressen <https://energylabel.bsh-group.com><sup>1</sup>. Denne webadresse linker til den officielle EU-produktdatabase EPREL, hvis webadresse endnu ikke var offentliggjort på tidspunktet for trykningen af denne brugsanvisning. Følg da anvisningerne til modelsøgningen. Modelidentifikationen fremgår af tegnene før skråstregen i produktnummeret (E-nr.) på typeskiltet. Alternativt findes modelidentifikationen også på første linje i EU-energimærkningen.

---

<sup>1</sup> Gælder kun for lande i Det Europæiske Økonomiske Samarbejdsområde

**BSH Hausgeräte GmbH**

Carl-Wery-Straße 34

81739 München

GERMANY

[www.siemens-home.bsh-group.com](http://www.siemens-home.bsh-group.com)

Produceret af BSH Hausgeräte GmbH under varemærkelicens fra Siemens AG



**9001543607**

(000717)

da