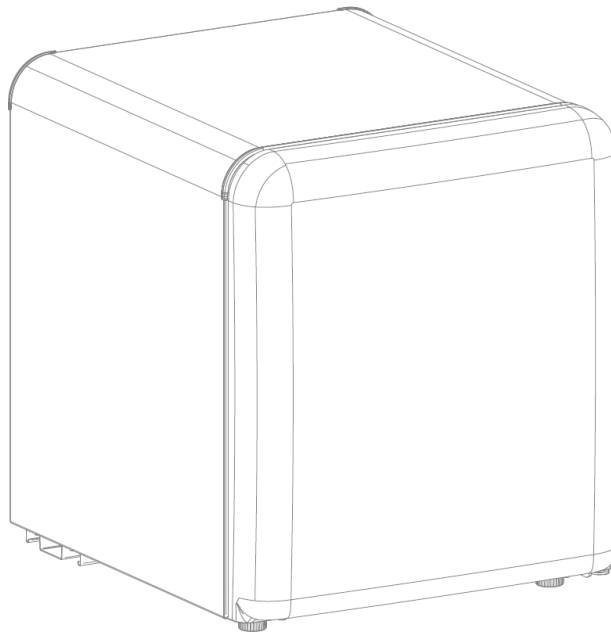


TEMPTECH

INSTRUCTION MANUAL

VINT450BLACK

VINT450RED



**BEFORE USE, PLEASE READ AND FOLLOW ALL SAFETY RULES AND
OPERATING INSTRUCTIONS.**

V1/2021

CONTENT

ENGLISH INSTRUCTION MANUAL	1-5
NORWEGIAN INSTRUCTION MANUAL	6-10
SWEDISH INSTRUCTION MANUAL	11-15
FINNISH INSTRUCTION MANUAL	16-20
DANISH INSTRUCTION MANUAL	21-25

SAFETY TIPS

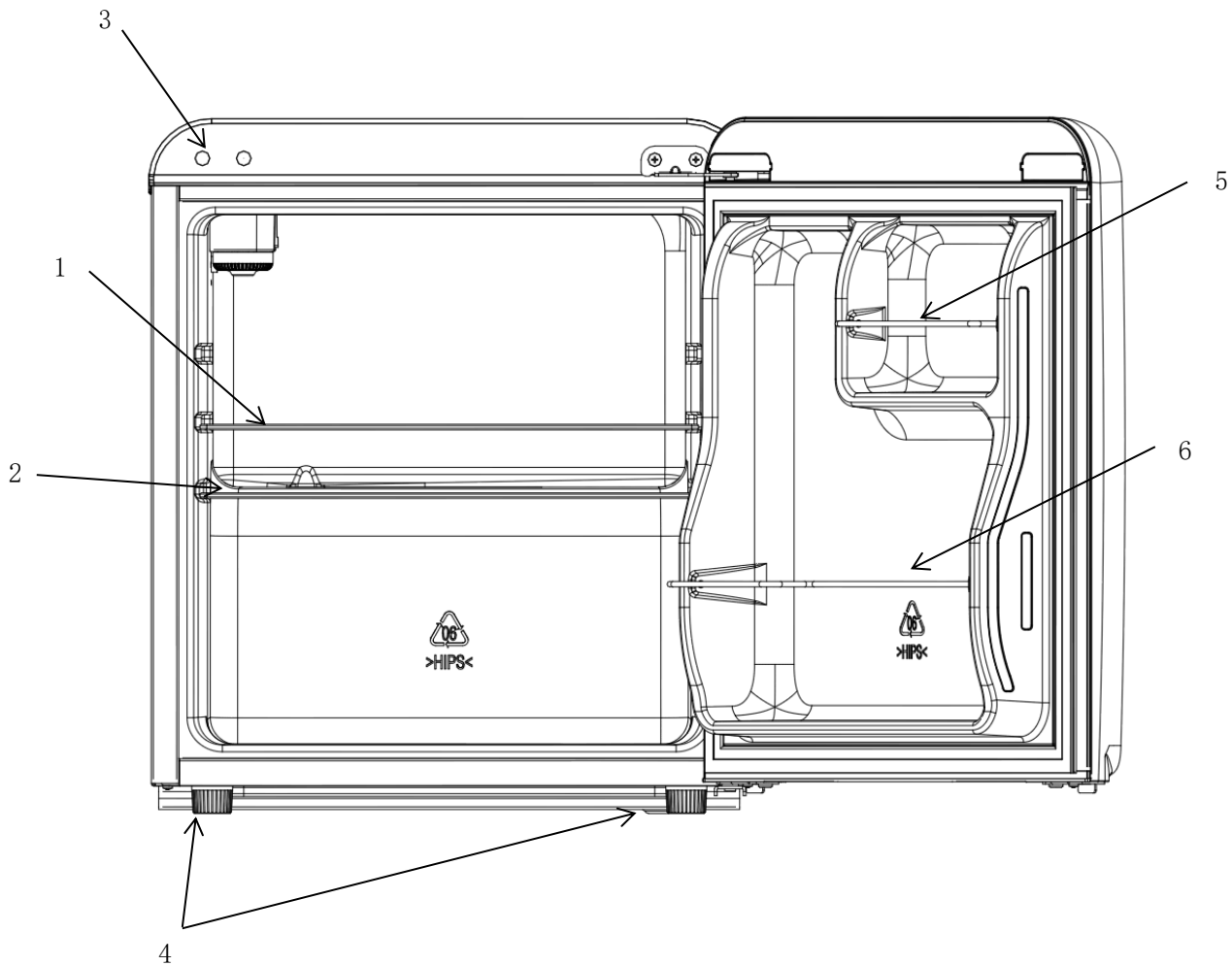
1. **WARNING:** Keep ventilation openings, in the appliance enclosure or in the built-in structure, clear of obstruction.
2. **WARNING** - Do not use mechanical devices or other means to accelerate the defrosting process, other than those recommended by the manufacturer.
3. **WARNING** - Do not damage the refrigerant circuit.
4. **WARNING** - Do not use electrical appliances inside the food storage compartments of the appliance, unless they are of the type recommended by the manufacturer.
5. Do not store explosive substances such as aerosol cans with a flammable propellant in this appliance.
6. The appliance has to be unplugged after use and before carrying out user maintenance on the appliance.
7. This appliance is not intended for use by persons (including children) with reduced physical, sensory or mental capabilities, or lack of experience and knowledge, unless they have been given supervision or instruction concerning use of the appliance by a person responsible for their safety.
8. Children should be supervised to ensure that they do not play with the appliance.
9. This appliance can be used by children aged from 8 years and above and persons with reduced physical, sensory or mental capabilities or lack of experience and knowledge if they have been given supervision or instruction concerning use of the appliance in a safe way and understand the hazards involved. Children shall not play with the appliance. Cleaning and user maintenance shall not be made by children without supervision.
10. If the supply cord is damaged, it must be replaced by the manufacturer, its service agent or similarly qualified persons in order to avoid a hazard.
11. This appliance is intended to be used in household and similar applications such as
 - staff kitchen areas in shops, offices and other working environments;
 - farm houses and by clients in hotels, motels and other residential type environments;
 - bed and breakfast type environments;
 - catering and similar non-retail applications.
12. Please abandon the refrigerator according to local regulations as it has flammable blowing gas and flammable refrigerant.
13. Before you scrap the appliance, please take off the doors to prevent children trapped inside.



14. Correct Disposal of this product

This marking indicates that this product should not be disposed with other household wastes throughout the EU. To prevent possible harm to the environment or human health from uncontrolled waste disposal, recycle it responsibly to promote the sustainable reuse of material resources. To return your used device, please use the return and collection systems or contact the retailer where the product was purchased. They can take this product for environmental safe recycling.

PARTS & FEATURES



- | | | | | | |
|---|-----------------|---|---------------------|---|---------------------|
| 1 | Glass Shelf-Top | 2 | Glass Shelf-Bottom | 3 | Screw hole Cap |
| 4 | Leveling legs | 5 | Bottle balustrade A | 6 | Bottle balustrade B |

BEFORE USING YOUR REFEIGERATOR

Remove the exterior and interior packing.

Before connecting the refrigerator to the power source, let it stand upright for approximately 2 hours. This will reduce the possibility of a malfunction in the cooling system from handling during transportation.

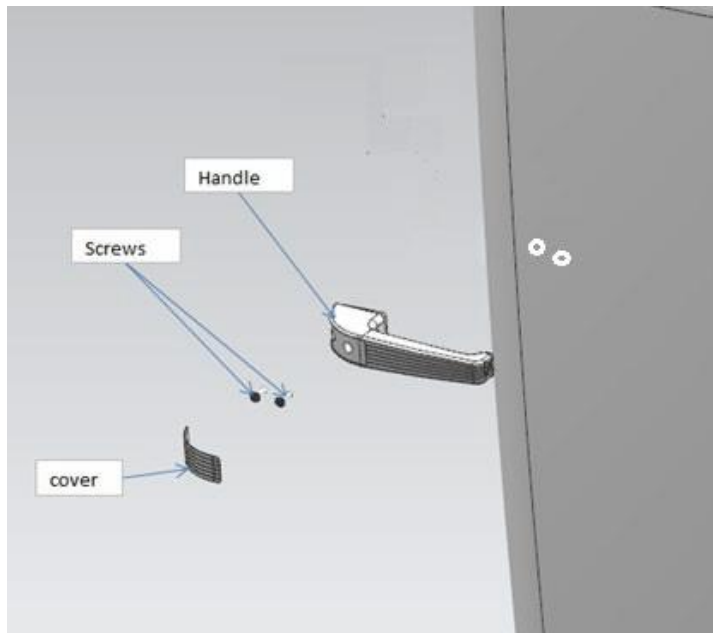
Check to be sure you have all of the following parts:

- 2 Bottle balustrade
- 2 Glass Shelves
- 1 Instruction Manual

Clean the interior surface with lukewarm water using a soft cloth.

HANDLE INSTALLATION

The 2 handles are placed in the accessory bag, which can be easily fixed on the doors by 2 screws then clip the screw cover.



SPACE REQUIREMENTS

WARNING: Keep flammable materials and vapors, such as gasoline, away from refrigerator. Failure to do so can result in death, explosion, fire or burns.

To ensure proper ventilation for your refrigerator, allow for 200mm space on each side between walls 200mm space between back of your refrigerator and the wall, and 300mm space between countertop and the top of the appliance. If you are installing your refrigerator next to a fixed wall, leave sufficient space on the hinge side to allow for the door to swing open. Never install your refrigerator near a heat source or direct sunlight.

ELECTRICAL REQUIREMENT

WARNING: DO NOT REMOVE GROUND PRONG

DO NOT USE AN ADAPTOR

DO NOT USE EXTENSION CORD

Failure to follow these instructions can result in death, fire or electrical shock.

Before you move your refrigerator into its final location, it is important to make sure you have the proper electrical connection

Recommended Earthing Method

A 220~240 Volt/50 Hz AC only 10 ampere fused and properly earthed electrical supply is required .it is recommended that a separate circuit serving only this appliance be provided .Use a receptacle which cannot be turned off with a switch or pull chain ,Do not use an extension cord .

NOTE: Before performing any type of installation, disconnect the refrigerator from the electrical source, when you are finished, connect the refrigerator to the electrical source and reset the control to the desired setting.

USE OF THE APPLIANCE

Your unit has only one control for regulating the temperature in the compartment. The temperature

control is located on the upper right hand side of the compartment.

The first time you turn the unit on, set the temperature control to "6".

The range of the temperature control is from position "OFF" to "6". After 24 to 48 hours, adjust the temperature control to the setting that best suits your needs. The setting of "3" should be appropriate for home or office use.

To turn the appliance off, turn the temperature control to "OFF".

NOTE:

Turning the temperature control to "OFF" position stops the cooling cycle but does not shut off the power to the unit.

If the unit is unplugged, has lost power, or is turned off, you must wait 3 to 5 minutes before restarting the unit. If you attempt to restart before this time delay, the unit will not start.

PROLONGED OFF PERIODS

If the refrigerator is not used for a long period of time, proceed as follows:

Disconnect the refrigerator from the main supply by removing the plug from the wall socket

Clean and dry the inside as instructed under the heading of cleaning the refrigerator

Leave the door open to prevent any unpleasant smells from building up while the refrigerator is not in use.

NOTE:

To take the door off it is necessary to tilt the Appliance backward.

You should rest the Appliance on something solid e.g. a chair just below the top panel.

Do not lay the Appliance completely flat as this may damage the coolant system.

TROUBLESHOOTING

In case of malfunction, you can solve many common problems easily.

Problem	Check if
Your Refrigerator don't operate	--The power supply cord is unplugged. --The thermostat knob is set to OFF position
The light doesn't work	--The power supply cord is unplugged. --A household fuse or circuit breaker has tripped. --A light bulb is loose in the socket. --A light bulb has burned out.
Food in the refrigerator compartment freezing	--The thermostat knob is set too cold --The position of food stored touches the refrigerator back wall.
Food in the refrigerator compartment is not cold	--The door is opened too often or not closed properly. --A large amount of food has just been added to the refrigerator. --The position of the thermostat knob is adjusted too low.
Melted frost leaking inside compartment or on floor	--The drainpipe is blocked. --Water tray is in correct place.
The refrigerator seems to make an	--The refrigerator is leveled on the floor.

unusual noise	--The refrigerator cabinet touches the wall. --The water tray is in correct place.
There is interior moisture build –up	--The air vents are blocked in the refrigerator. --The door is opened too often --The room is humid. --The food is not packaged correctly --The control is not set correctly according to the surrounding conditions.
The doors will not close completely	--The shelves are out of position --The gaskets are dirty --The fridge is not level

PRODUCT SHEET

TEMPTECH			
Model name / identifier		VINT450BLACK	VINT450RED
Rated Voltage/Frequency		220-240V/50Hz	220-240V/50Hz
Rated current	A	0.5	0.5
Rated Power	W	60	60
Energy efficiency class		F	F
Annual energy consumption (AEC)	kWh/year	100	100
Total net volume	L	45	45
Climate class		SN, N, ST,T	SN, N, ST,T
Airborne acoustical noise emissions	re 1 Pw	40	40
Built-in/Freestanding		- / Y	- / Y
Dimension (WxDxH)	mm	435*505*507	435*505*507

DOWNLOAD OTHER LANGUAGE USER MANUAL

You can find Norwegian, Swedish, Finnish and Danish user manual from below website.

1. You can download Norwegian user manual at <https://temptech.no/manualer-og-installasjon/>
2. You can download Swedish user manual at <https://temptech.se/manualar-och-installation>
3. You can download Finnish user manual at <https://temptech.fi/kayttoohjeet-ja-asennus/>
4. You can download Danish user manual at <https://temptech.dk/brugervejledning-og-installation/>

We take reservations about typing faults and if any problems occur, please contact us at service@temptech.no.

SIKKERHETSTIPS

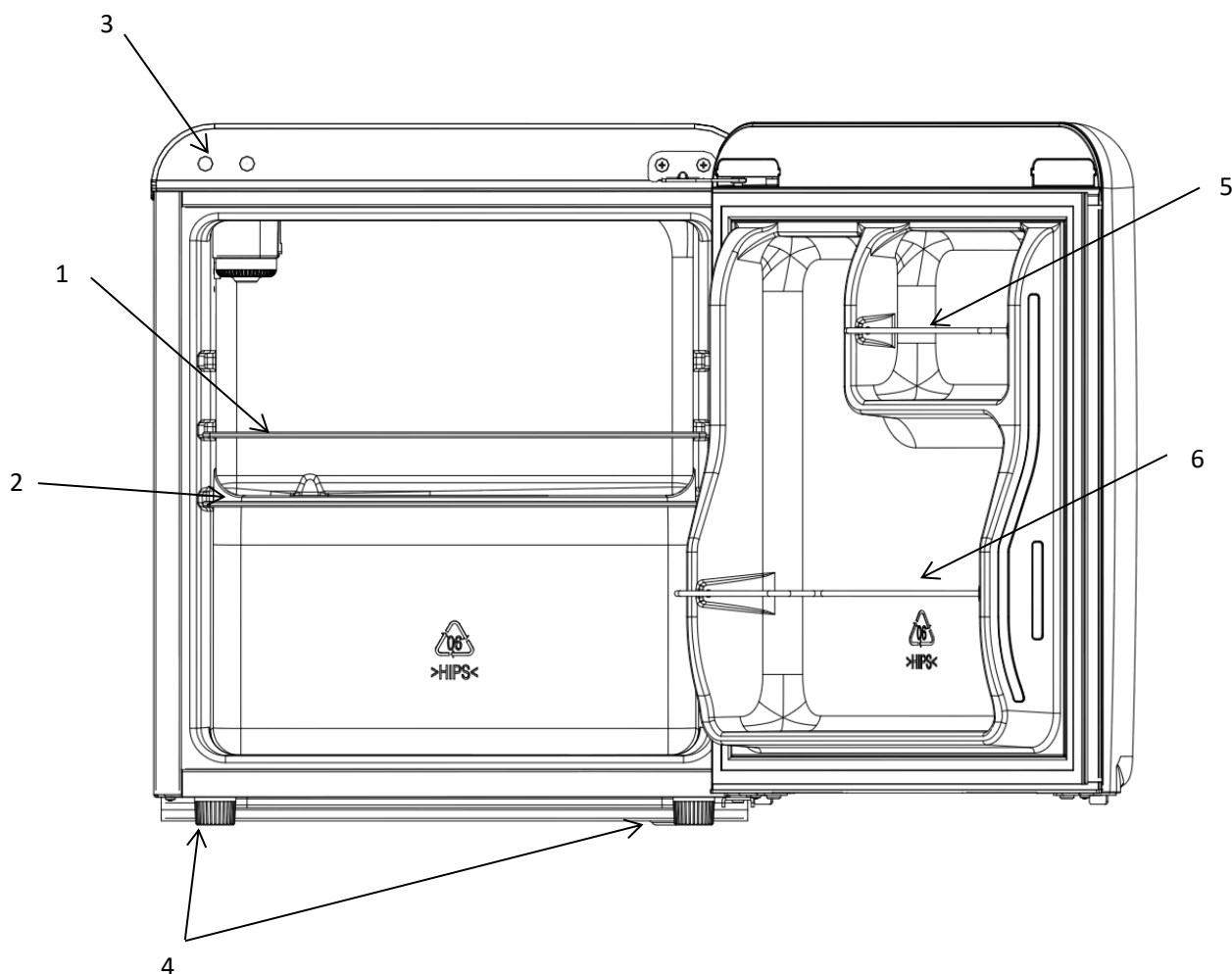
3. ADVARSEL: Ventilasjonsåpningen i apparatets kabinett eller i den innebygde konstruksjonen skal holdes fri for hindringer.
4. ADVARSEL - Ikke bruk mekaniske enheter eller andre måter å fremskynde avrimingsprosessen på, utover det som anbefales av produsenten.
15. ADVARSEL - Unngå å skade kjølekretsen.
16. ADVARSEL - Ikke bruk elektriske apparater i apparatets matoppbevaringsrom, med mindre de er av en type som anbefales av produsenten.
17. Ikke lagre eksplosive stoffer som f.eks. aerosolbokser med antennelig brennstoff i dette apparatet.
18. Apparatet skal kobles fra etter bruk og før brukeren utfører vedlikehold på apparatet.
19. Dette apparatet er ikke ment å brukes av personer (herunder barn) med reduserte fysiske, sensoriske eller mentale evner eller manglende erfaring og kunnskap, med mindre de er under tilsyn eller har blitt instruert om bruk av apparatet av en person som har ansvar for sikkerheten deres.
20. Barn skal holdes under oppsyn for å sikre at de ikke leker med apparatet.
21. Dette apparatet kan brukes av barn fra 8 og oppover, og av personer med nedsatt fysiske, sensoriske eller mentale evner eller med mangel på erfaring og kunnskap, forutsatt at de er under oppsyn eller har blitt instruert i hvordan de skal bruke apparatet på en sikker måte og forstår hvilke farer det innebærer. Barn skal ikke leke med apparatet. Rengjøring og vedlikehold fra brukeren skal ikke utføres av barn uten oppsyn.
22. Hvis strømledningen skades, skal den skiftes ut av produsenten, dennes servicerepresentant eller en tilsvarende kvalifisert person, for å unngå fare.
23. Dette apparatet er beregnet for bruk i private husholdninger og lignende situasjoner,
 - for eksempel personalrom i butikker, på kontorer og andre jobbomgivelser,
 - gårdshus, gjester i hoteller, moteller og andre overnattingsomgivelser,
 - bed-and-breakfast-omgivelser,
 - catering og andre typer situasjoner som ikke er varehandel.
24. Kjøleskapet skal avhendes i henhold til lokale forskrifter, da det inneholder brannfarlig røykgass og brannfarlig kjølemiddel.
25. Før du skroter apparatet, må du ta av dørene for å hindre at barn kan bli sittende fast i skapet.



26. Riktig avhending av dette produktet

Dette merket viser at dette produktet ikke skal kastes sammen med annet husholdningsavfall i hele EU. For å forhindre mulig skade på miljøet eller menneskers helse som følge av ukontrollert avfallshåndtering, skal det gjenvinnes på en ansvarlig måte som fremmer bærekraftig gjenbruk av materielle ressurser. Returner den brukte enheten gjennom innsamlings- eller gjevningssystemer, eller kontakt forhandleren der du kjøpte produktet. De kan ta inn produktet til miljøforsvarlig gjenvinning.

DELER OG FUNKSJONER



- | | | |
|--------------------|-----------------------|-----------------------|
| 1. Glasshylle-topp | 2. Glasshylle-bunn | 3. Skruehullhette |
| 4. Utjevningsbein | 5. Flaskebalustrade A | 6. Flaskebalustrade B |

FØR DU BRUKER KJØLESKAPET

Ta av utvendig og innvendig pakningsmateriale.

Før du kobler kjøleskapet til strømkilden, må du la det stå rett opp og ned i omtrent 2 timer. Det reduserer faren for feil i kjølesystemet fra håndtering under transport.

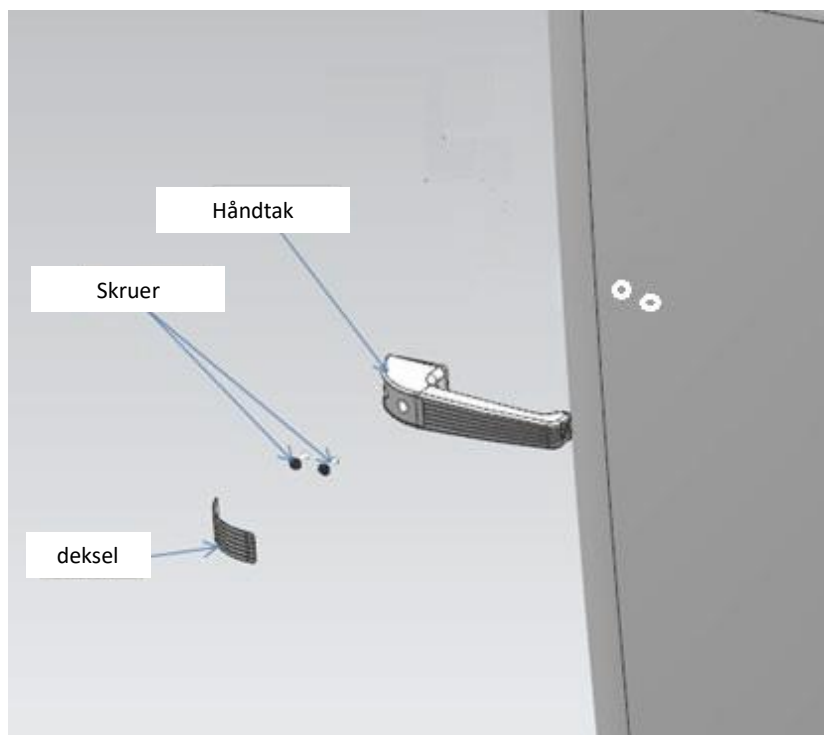
Kontroller at du har alle følgende deler:

- 2 flaskebalustrader
- 2 glasshyller
- 1 bruksanvisning

Rengjør den indre overflaten med lunkent vann og en myk klut.

MONTERING AV HÅNDTAK

De 2 håndtakene ligger i tilbehørsposen og festes enkelt på dørene med to skruer og påklipsing av skruedekselet.



OMRÅDEKRAV

ADVARSEL: HOLD brennbare materialer og damper, som bensin, borte fra kjøleskapet. Hvis du ikke gjør det, kan det føre til død, eksplosjon, brann eller forbrenning.

For å sikre riktig ventilasjon av kjøleskapet må du sørger for at det er 200 mm mellomrom på hver side mellom vegger, 200 mm mellomrom mellom baksiden av kjøleskapet og veggen og 300 mm mellomrom mellom benkeplaten og toppen av apparatet. Hvis du plasserer kjøleskapet ved siden av en fast vegg, må du la det være nok plass på hengselsiden til at døren kan svinges åpen. Kjøleskapet må ikke plasseres i nærheten av varmekilder eller direkte sollys.

ELEKTRISITETSKRAV

ADVARSEL: IKKE FJERN JORDINGEN

IKKE BRUK EN ADAPTER

IKKE BRUK SKJØTELEDNING

Dersom disse anvisningene ikke følges, kan det føre til død, brann eller elektrisk støt.

Før du flytter kjøleskapet til det endelige plasseringsstedet, er det viktig å sørge for at du har riktig elektrisk tilkobling

Anbefalt jordingsmetode

En 220 ~ 240 volt / 50 Hz kun AC 10 ampere smeltet og riktig jordet strømforsyning er nødvendig. Det anbefales at det tilveiebringes en egen krets som bare brukes til dette apparatet. Bruk en stikkontakt som ikke kan slås av med bryter eller trekkjede. Ikke bruk skjøteledning.

MERK: Før du utfører noen form for montering må du koble kjøleskapet fra strømkilden. Når du er ferdig kobler du kjøleskapet til strømkilden og tilbake stiller kontrollen til ønsket innstilling.

BRUK AV APPARATET

Enheten har bare én kontroll for å regulere temperaturen i skapet. Temperaturkontrollen er plassert øverst til høyre i skapet.

Første gang du slår på enheten, må du stille temperaturkontrollen til «6».

Temperaturkontrollens rekkevidde er fra «OFF» til «6». Etter 24 til 48 timer kan du justere temperaturkontrollen til den innstillingen som passer best for dine behov. Innstilling «3» skal være egnet til bruk hjemme eller på kontoret.

For å slå av apparatet setter du temperaturkontrollen til «OFF».

MERK:

Når du setter temperaturkontrollen i «OFF»-posisjon stanser kjølesyklusen, men strømmen til enheten er ikke slått av.

Hvis enheten er koblet fra, har mistet strømmen eller er slått av, må du vente i 3 til 5 minutter før du starter enheten på nytt. Hvis du prøver å starte på nytt før dette, vil ikke enheten starte.

LENGRE PERIODER AVSLÅTT

Hvis kjøleskapet ikke har vært brukt over lengre tid, gjør du følgende:

Koble kjøleskapet fra strømforsyningen ved å ta støpselet ut av stikkontakten

Rengjør og tørk innsiden som beskrevet under overskriften om rengjøring av kjøleskapet

La døren stå åpen for å forhindre at det oppstår ubehagelig lukt mens kjøleskapet ikke er i bruk.

MERK:

For å ta av døren må du vippe apparatet bakover.

La apparatet hvile på et fast underlag, f.eks. en stol rett under topppanelet.

Ikke legg apparatet helt flatt, da dette kan skade kjølevæskesystemet.

FEILSØKING

Hvis det oppstår feil, er det lett å løse mange vanlige problemer.

Problem	Sjekk om
Kjøleskapet virker ikke	<ul style="list-style-type: none"> - Strømledningen er koblet fra. - Termostatbryteren er satt til OFF-posisjon
Lyset virker ikke	<ul style="list-style-type: none"> - Strømledningen er koblet fra. - En husholdningssikring eller strømbryter er utløst. - En lyspære sitter løst i kontakten. - En lyspære har brent ut.
Mat i kjøleskapet fryser	<ul style="list-style-type: none"> - Termostatknappen er satt for kaldt - Mat som oppbevares i kjøleskapet berører kjøleskapens bakvegg.
Maten i kjøleskapet blir ikke kald	<ul style="list-style-type: none"> - Døren åpnes for ofte eller lukkes ikke ordentlig. - Det har nettopp blitt satt inn store mengder mat i kjøleskapet. - Termostatknappen er justert for lavt.
Smeltet frost lekker inn i rommet eller på gulvet	<ul style="list-style-type: none"> - Avløpsrøret er blokkert. - Vannbrettet er på riktig sted.

Kjøleskapet ser ut til å lage en uvanlig lyd	<ul style="list-style-type: none"> - Kjøleskapet står plant på gulvet. - Kjøleskapet berører veggen. - Vannbrettet er på riktig sted.
Det har oppstått oppsamling av fuktighet på innsiden	<ul style="list-style-type: none"> - Luftventilene i kjøleskapet er blokkert. - Døren har blitt åpnet for ofte. - Rommet er fuktig. - Maten er ikke pakket inn riktig - Kontrollen er ikke riktig innstilt i henhold til omgivelsene.
Dørene lukkes ikke helt	<ul style="list-style-type: none"> - Hyllene er ute av stilling - Pakningene er skitne - Kjøleskapet står ikke plant

PRODUKTBLAD

TEMPTECH			
Modellnavn/identifikator		VINT450BLACK	VINT450RED
Nominell spenning/frekvens		220-240 V / 50 Hz	220-240 V / 50 Hz
Nominell strøm	A	0,5	0,5
Nominell effekt	W	60	60
Energieffektivitetsklasse		F	F
Årlig energiforbruk (AEC)	kWt/år	100	100
Totalt nettovolum	L	45	45
Klimaklasse		SN, N, ST, T	SN, N, ST, T
Luftbåren akustisk støy	re 1 Pw	40	40
Innebygd/frittstående		-/Y	-/Y
Mål (BxDxH)	mm	435*505*507	435*505*507

LAST NED BRUKSANVISNING PÅ ANDRE SPRÅK

Du finner bruksanvisning på norsk, svensk, finsk og dansk fra nettstedet nedenfor.

- Du kan laste ned norsk brukerveiledning på <https://temptech.no/manualer-og-installasjon/>
- Du kan laste ned svensk bruksanvisning på <https://temptech.se/manualar-och-installation>
- Du kan laste ned finsk brukerveiledning på <https://temptech.fi/kayttoohjeet-ja-asennus/>
- Du kan laste ned dansk brukerveiledning på <https://temptech.dk/brugervejledning-og-installation/>

Vi tar forbehold om skrivefeil, og hvis det oppstår problemer kan du kontakte oss på service@temptech.no.

SÄKERHETSTIPS

5. VARNING: Håll ventilationsöppningarna i apparatens hölje och den inbyggda konstruktionen fria från hinder.
6. VARNING - Använd inte några mekaniska apparater eller andra sätt för att skynda på avfrostningsprocessen än de som rekommenderas av tillverkaren.
27. VARNING – skada inte kylkretsen.
28. VARNING - Använd inte elektriska apparater i apparatens utrymmen för livsmedelsförvaring, om de inte är av en typ som har rekommenderats av tillverkaren.
29. Förvara inte explosiva ämnen som t.ex. sprayburkar med lättantändlig drivgas i apparaten.
30. Apparaten måste kopplas ur efter användning och innan något användarunderhåll sker på den.
31. APPARATEN är inte avsedd för att användas av personer (inklusive barn) med nedsatt fysisk, sensorisk eller mental förmåga, eller brist på erfarenhet och kunskap, om de inte hålls under uppsikt och har fått instruktioner om att använda apparaten av en person som är ansvarig för deras säkerhet.
32. Barn måste hållas under uppsikt så att de inte leker med apparaten.
33. Apparaten får användas av barn som är äldre än åtta år och personer med nedsatt fysisk, sensorisk eller mental förmåga, eller brist på erfarenhet och kunskap, om de hålls under uppsikt och har fått instruktioner om säker användning av apparaten och förstår riskerna. Barn får inte leka med apparaten. Rengöring och underhåll som användaren kan utföra, får inte utföras av barn utan uppsikt.
34. Om strömsladden skadas måste den omedelbart ersättas av tillverkaren, dess servicerepresentant eller andra med motsvarande kompetens för att undvika fara.
35. Apparaten är avsedd för användning i hushåll och liknande tillämpningar som t.ex.
 - personalkök i butiker, på kontor och i andra arbetsmiljöer
 - bondgårdar och av gäster på hotell, motell och andra boendeformer
 - miljöer av typen bed and breakfast
 - catering och liknande tillämpningar som inte är detaljhandel.
36. Kassera kylskåpet enligt lokala föreskrifter eftersom det innehåller brandfarlig drivgas och lättantändligt köldmedium.
37. Ta av dörrarna innan produkten kasseras för att förhindra att barn fastnar i den.



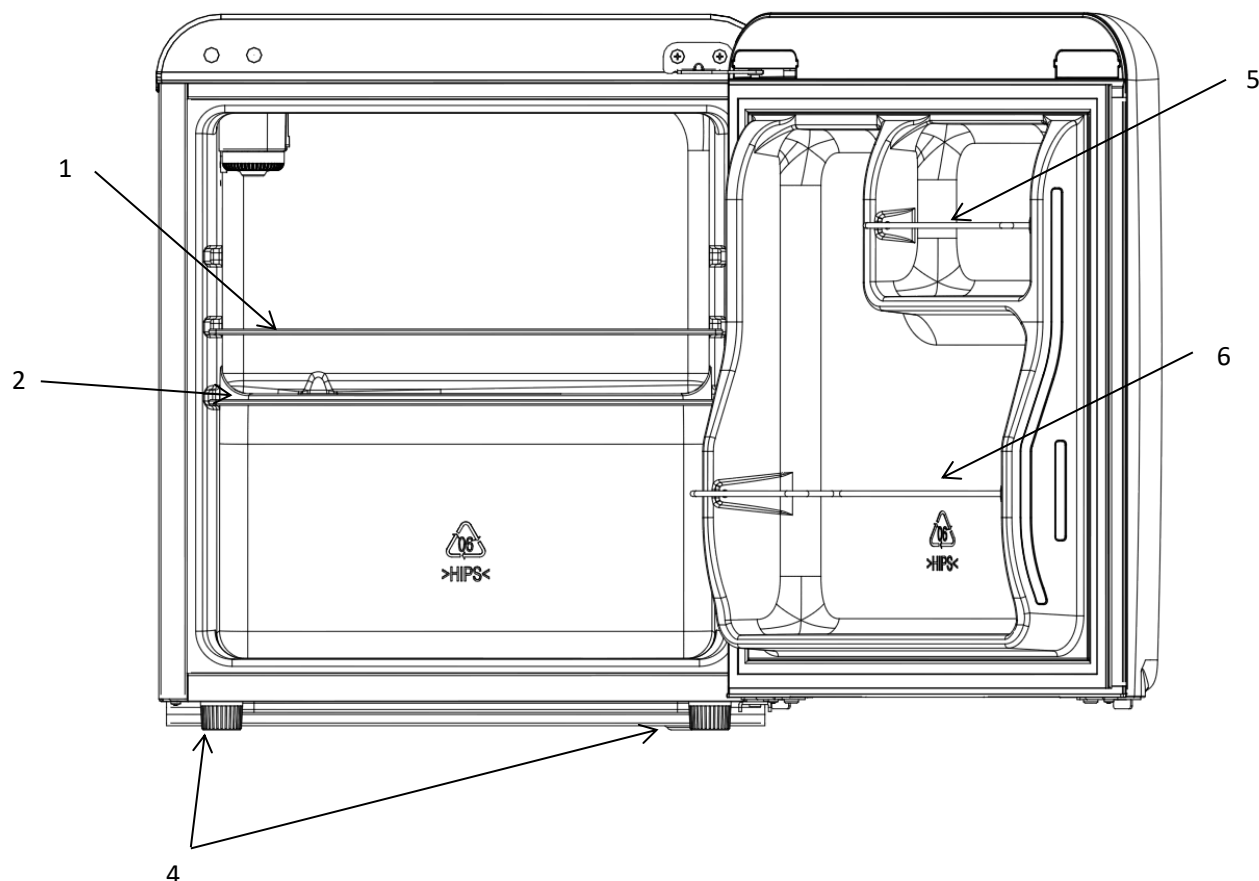
38. Korrekt avfallshantering av produkten

Denna märkning indikerar att denna produkt inte ska kasseras med annat hushållsavfall inom hela EU. Materialresurserna ska återvinnas på ett ansvarsfullt sätt för att förhindra potentiella skador på miljön eller människors hälsa på grund av okontrollerad avfallshantering. Använd retur och upphämtningssystemen eller kontakta den återförsäljare där du köpte produkten. De kan se till att produkten återvinns på ett miljövänligt sätt.

DELAR OCH FUNKTIONER

3





- | | | |
|----------------------|-----------------------|-----------------------|
| 7. Övre hylla i glas | 8. Nedre hylla i glas | 9. Skydd för skruvhål |
| 10. Nivelleringsben | 11. Flaskhållare A | 12. Flaskhållare B |

INNAN DU ANVÄNDER KYLSKÅPET

Ta bort den yttre och inre förpackningen.

Låt kylskåpet stå upprätt i cirka två timmar innan du ansluter det till strömkällan. Detta reducerar risken för fel i kylsystemet på grund av hantering under transport.

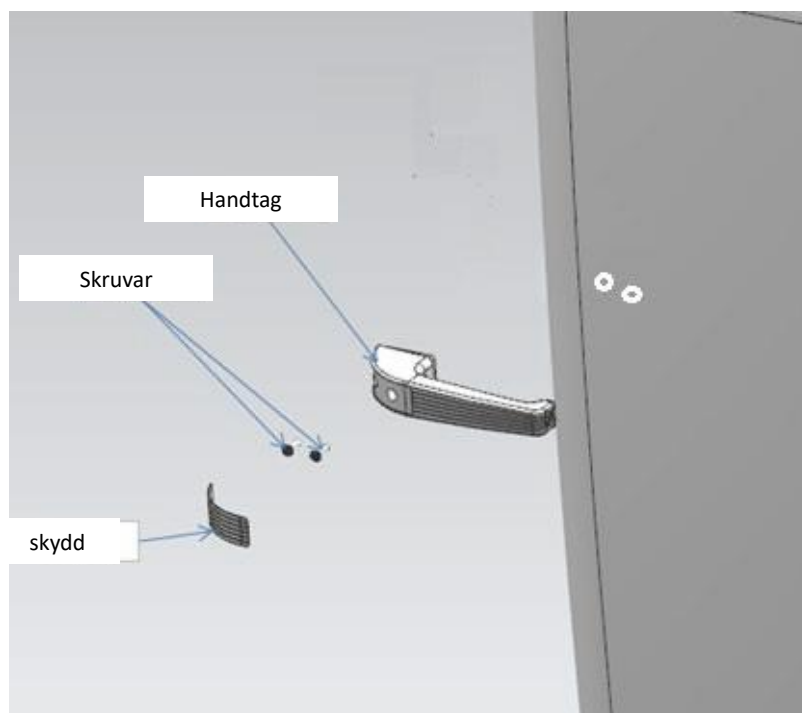
Kontrollera att du har alla följande delar:

- 2 Flaskhållare
- 2 Glashyllor
- 1 Bruksanvisning

Rengör den inre ytan med ljummet vatten och en mjuk trasa.

MONTERA HANDTAGEN

De två handtagen är placerade i tillbehörspåsen. De fäst enkelt på dörrarna med två skruvar. Placera sedan skruvskyddet ovanpå.



UTRYMMESKRAV

VARNING: Förvara brandfarliga material och ångor, såsom bensin, borta från kylskåpet. Om du inte gör det kan det leda till dödsfall, explosion, brand eller brännskador.

För att säkerställa korrekt ventilation av kylskåpet ska det finnas 200 mm utrymme på varje sida mellan väggarna, 200 mm mellan kylskåpets baksida och väggen samt 300 mm utrymme mellan bänkskivan och ovasidan av apparaten. Om du monterar ditt kylskåp bredvid en fast vägg ska du lämna tillräckligt med utrymme på gångjärnens sida så att dörren kan svänga upp. Montera aldrig kylskåpet nära en värmekälla eller i direkt solljus.

ELEKTRISKA KRAV

VARNING: TA INTE BORT DET JORDADE STIFTET

ANVÄND INTE EN ADAPTER

ANVÄND INTE EN FÖRLÄNGNINGSSLADD

Underlåtenhet att följa dessa instruktioner kan leda till dödsfall, brand eller elektrisk chock.

Innan du flyttar ditt kylskåp till sitt slutliga läge är det viktigt att du ser till att du har rätt elektrisk anslutning

Rekommenderad jordningsmetod

En 220 ~ 240 VAC/50 Hz med endast 10 ampere och korrekt jordad elförsörjning krävs. Det rekommenderas att en separat krets tillhandahålls endast för denna apparat. Använd ett vägguttag som inte kan stängas av med en brytare. Använd inte en förlängningssladd.

OBS: Innan du utför någon typ av montering ska du koppla bort kylskåpet från strömkällan. Anslut kylskåpet till strömkällan när du är klar och återställ reglaget till önskad inställning.

ANVÄNDA APPARATEN

Din enhet har bara ett reglage för att reglera temperaturen inne i den. Temperaturreglaget finns på den övre högra sidan i facket.

Första gången du slår på enheten ska du ställa in temperaturreglaget på "6".

Temperaturreglagets intervall är från läget "OFF" till "6". Efter 24 till 48 timmar kan du justera temperaturreglaget till den inställning som bäst passar dina behov. Inställningen "3" bör vara lämplig för att användas i hemmet eller på kontoret.

Stäng av apparaten genom att vrida på temperaturreglaget till "OFF".

OBS:

Att vrida temperaturreglaget till läget "OFF" stoppar kylcykeln men stänger inte av strömmen till enheten.

Om enheten kopplas ur, har förlorat strömmen eller är avstängd måste du vänta 3 till 5 minuter innan du startar om den. Om du försöker starta om den före denna tidsfördröjning startar inte enheten.

LÄNGRE PERIODER UTAN ANVÄNDNING

Om kylskåpet inte har använts under en längre tid ska du:

koppla bort kylskåpet från strömkällan genom att ta ut kontakten ur vägguttaget,

Rengör och torka insidan enligt anvisningarna under rubriken Rengör kylskåpet och

lämna dörren öppen för att förhindra obehaglig lukt från att byggas upp medan kylskåpet inte används.

OBS:

För att ta av dörren är det nödvändigt att luta apparaten bakåt.

Du bör vila apparaten på något fast såsom en stol strax under den över panelen.

Lägg inte apparaten helt platt eftersom det kan skada kylvätskesystemet.

FELSÖKNING

I händelse av fel kan du enkelt lösa många vanliga problem.

Problem	Kontrollera om
Kylskåpet fungerar inte	<ul style="list-style-type: none"> - Strömsladden är bortkopplad. - Termostatreglaget är i läget OFF
Ljuset fungerar inte	<ul style="list-style-type: none"> - Strömsladden är bortkopplad. - En hushållssäkring eller krets brytare har löst ut. - En glödlampa sitter löst i sin sockel. - En glödlampa har gått sönder.
Mat i kylskåpet fryser	<ul style="list-style-type: none"> - Termostatreglaget är inställt på för kall temperatur - Maten rör vid kylskåpets bakre vägg.
Mat i kylskåpet är inte kall	<ul style="list-style-type: none"> - Dörren öppnas för ofta eller stängs inte ordentligt. - En stor mängd mat har just lagts i kylskåpet. - Termostatreglgets läge är justerat till en för låg temperatur.
Smält frost läcker inuti facket eller på golvet	<ul style="list-style-type: none"> - Avloppsröret är blockerat. - Vattenbrickan är på rätt plats.

Kylskåpet verkar ge ifrån sig ett ovanligt ljud	<ul style="list-style-type: none"> - Kylskåpet är plant på golvet. - Kylskåpet rör vid väggen. - Vattenbrickan är på rätt plats.
Det finns uppbyggnad av fukt på insidan	<ul style="list-style-type: none"> - Luftventilerna är blockerade i kylskåpet. - Dörren öppnas för ofta - Rummet är fuktigt. - Maten är inte förpackad korrekt - Kontrollen är inte korrekt inställd enligt omgivande förhållanden.
Dörrarna stängs inte helt	<ul style="list-style-type: none"> - Hyllorna är inte i korrekt position - Packningarna är smutsiga - Kylskåpet är inte nivellerat

PRODUKTBLAD

TEMPTECH			
Modellnamn/identifierare		VINT450BLACK	VINT450RED
Märkspänning/frekvens		220–240 V/50 Hz	220–240 V/50 Hz
Märkström	A	0,5	0,5
Märkeffekt	W	60	60
Energieffektivitetsklass		Fr	Fr
Årlig energiförbrukning (AEC)	kWh/år	100	100
Total nettovolym	L	45	45
Klimatklass		SN, N, ST, T	SN, N, ST, T
Luftburet akustiskt ljud	re 1 Pw	40	40
Inbyggd/fristående		–/Y	–/Y
Mått (BxDxH)	mm	435 x 505 x 507	435 x 505 x 507

LADDA NED ANVÄNDARHANDBOKEN PÅ ANDRA SPRÅK

Du kan hitta norska, svenska, finska och danska användarhandböcker via nedanstående webbplats.

- Du kan ladda ned en norsk användarhandbok på <https://temptech.no/manualer-og-installasjon/>
- Du kan ladda ned en svensk användarhandbok på <https://temptech.se/manualar-och-installation>
- Du kan ladda ned en finsk användarhandbok på <https://temptech.fi/kayttoohjeet-ja-asennus/>
- Du kan ladda ned en dansk användarhandbok på <https://temptech.dk/brugervejledning-og-installation/>

Vi reserverar oss för stavfel och om några problem uppstår ber vi dig kontakta oss på service@temptech.no.

TURVALLISUUSOHJEET

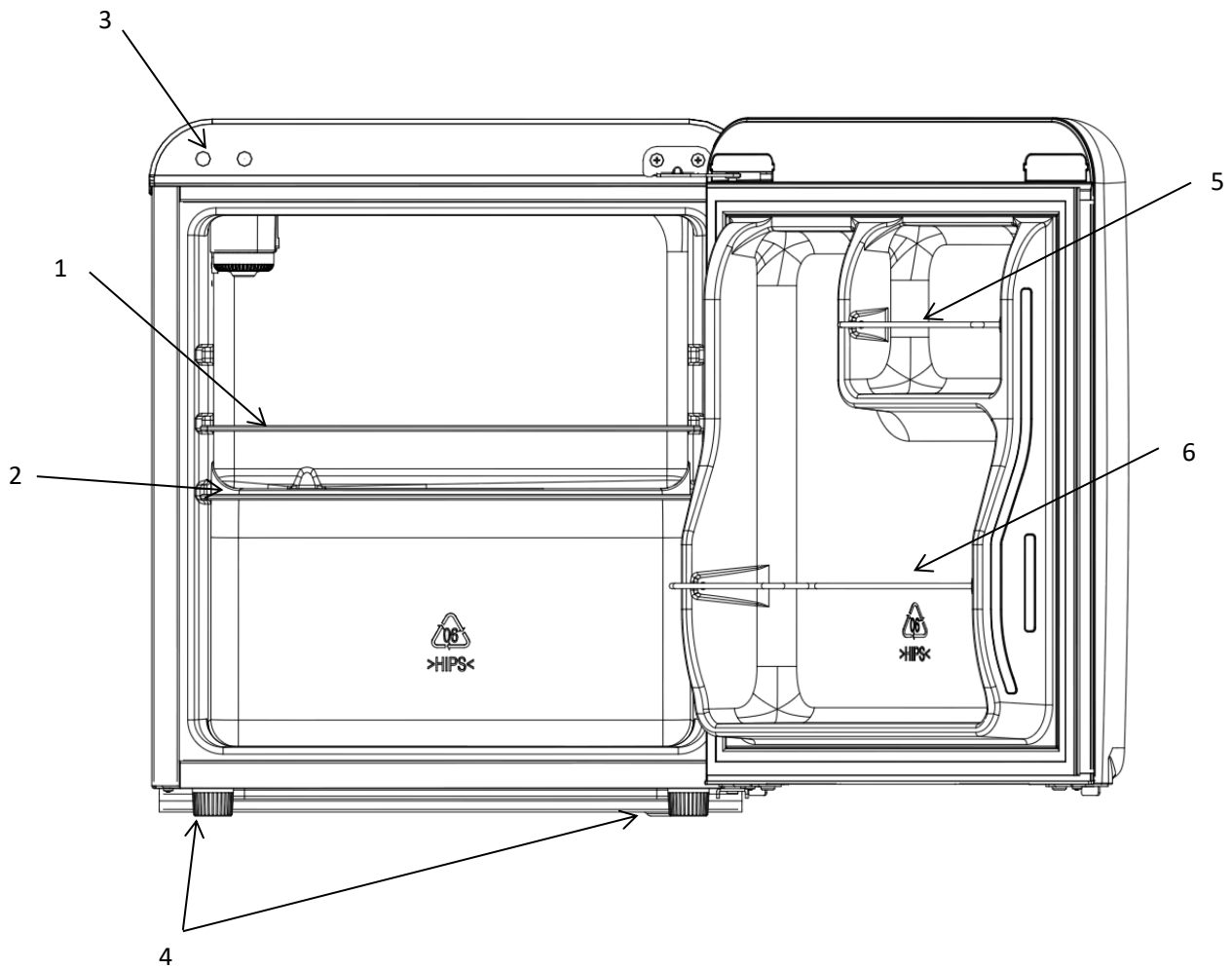
7. VAROITUS: Varmista, että laitteen kotelossa tai sisärakenteessa olevien tuuletusaukkojen edessä ei ole esteitä.
8. VAROITUS - Älä nopeuta sulatusta sellaisilla mekaanisilla laitteilla tai muilla välineillä, joita valmistaja ei ole suositellut.
39. VAROITUS – Älä vaurioita jäähdytyspiiriä.
40. VAROITUS - Älä käytä sähkölaitteita laitteen elintarvikelokeroiden sisällä, elleivät ne ole tyypiltään valmistajan suosittelemia.
41. Älä säilytä tässä laitteessa räjähtäviä aineita, kuten aerosolipulloja, joissa on herkästi syttyvää ponnekaasua.
42. Laite on irrotettava virtalähteestä käytön jälkeen ja ennen kuin sitä aletaan huoltaa.
43. Tätä laitetta ei ole tarkoitettu sellaisten henkilöiden käyttöön (mukaan lukien lapset), joiden fyysinen, sensorinen tai henkinen toimintakyky on rajoittunut tai joilla ei ole laitteen käyttämiseksi vaadittavaa kokemusta ja tietoa, ellei heidän turvallisuudestaan vastaava henkilö valvo heidän toimintaansa tai opasta heitä laitteen käyttöön.
44. Lapsia on valvottava sen varmistamiseksi, että he eivät leiki tällä laitteella.
45. Vähintään 8-vuotiaat lapset ja alentuneen fyysisen, sensorisen tai henkisen toimintakyvyn omaavat henkilöt tai henkilöt, joilla ei ole laitteen käyttämiseen vaadittavaa kokemusta ja tietoa, voivat käyttää tätä laitetta, jos heidän toimintaansa valvotaan tai heidät opastetaan laitteen turvalliseen käyttöön ja he ymmärtävät laitteen käyttöön liittyvät vaarat. Lapset eivät saa leikkiä tällä laitteella. Laitteen puhdistusta ja käyttäjälle kuuluvia huoltotöitä ei saa antaa lasten tehtäväksi, ellei heidän toimintaansa valvota.
46. Jos virtajohto vioittuu, se on vaihdettava valmistajan tai tämän edustajan tai muun pätevän henkilön toimesta vaaratilanteiden välttämiseksi.
47. Tämä laite on tarkoitettu kotitalouskäyttöön ja vastaaviin tarkoituksiin, kuten
 - henkilöstökeittiöt kaupoissa, toimistoissa ja muissa työympäristöissä;
 - maatalot ja hotellien, motellien ja muiden asuntolatyyppisten tilojen asiakastilat;
 - aamiaisen ja majoituksen tarjoavat tilat;
 - ateriapalvelut ja vastaava ei kaupallinen käyttö.
48. Hävitä jääkaappi paikallisten määräysten mukaan, koska se sisältää herkästi syttyvää ja räjähtävää kaasua ja herkästi syttyvää kylmäainetta.
49. Poista ovet ennen laitteen romuttamista, jotta lapset eivät jää sisälle loukkuun.



50. Tuotteen oikea hävittäminen

Tämä merkintä ilmaisee, että tuotetta ei saa hävittää muun kotitalousjätteen mukana missään EU:n alueella. Jätteiden hallitsemattomasta hävityksestä ympäristölle tai ihmisten terveydelle aiheutuvien vahinkojen estämiseksi tuotteessa käytettävät materiaalit on lajiteltava ja toimitettava kierrätykseen tai hävitettävä kyseisten materiaalien edellyttämällä tavalla. Kun haluat palauttaa käytetyn laitteen, käytä alueellasi toimivaa vanhojen laitteiden palautus- ja keräysjärjestelmää tai ota yhteyttä siihen jälleenmyyjään, jolta tuote ostettiin. He voivat toimittaa tämän tuotteen ympäristönsuojelumääräysten mukaiseen kierrätykseen.

OSAT JA OMINAISUUDET



- | | | | | | |
|-----|--------------------|-----|--------------------|-----|--------------------|
| 13. | Lasihylly – ylempi | 14. | Lasihylly – alempi | 15. | Ruuvinreiän suojus |
| 16. | Säätöjalat | 17. | Pullojen tuki A | 18. | Pullojen tuki B |

ENNEN JÄÄKAAPIN KÄYTTÄMISTÄ

Poista ulko- ja sisäosien pakkausmateriaalit.

Anna jääkaapin seistä pystyasennossa noin 2 tuntia ennen kuin kytket sen virtalähteeseen. Tämä auttaa estämään jäähdytysjärjestelmän vikoja, jotka voivat syntyä käsittelystä kuljetuksen aikana.

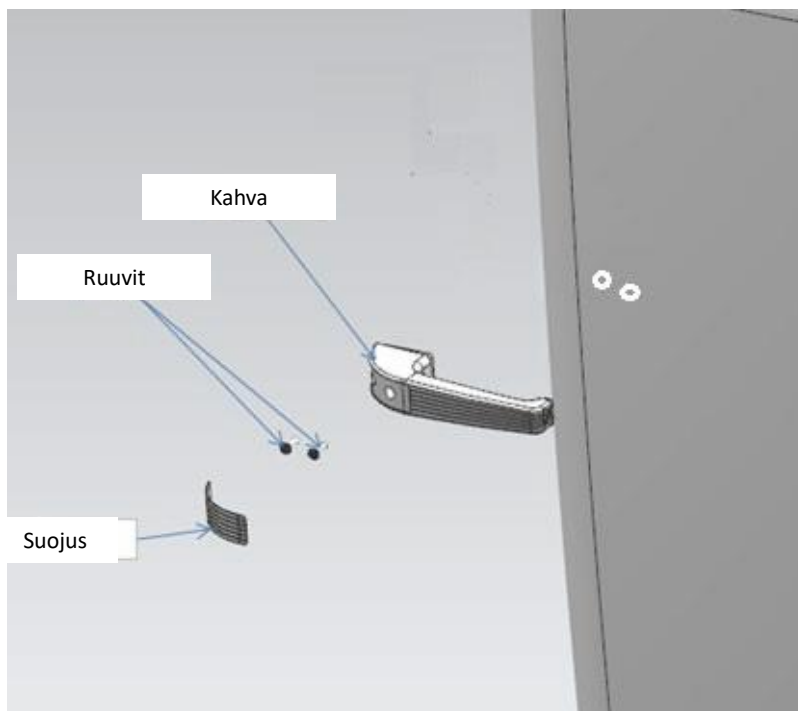
Tarkista, että sinulla on kaikki seuraavat osat:

- 2 pullojen tukea
- 2 lasihyllyä
- 1 käyttöohje

Puhdista sisäpinnat pehmeällä liinalla ja kädenlämpoisellä vedellä.

KAHVAN ASENTAMINEN

2 kahvaa löytyy lisävarustepussista. Ne on helppo kiinnittää oviin 2 ruuvilla, minkä jälkeen kiinnitetään ruuvien suojus.



TILAVAATIMUKSET

VAROITUS: Pidä syttyvät materiaalit ja höyryt, kuten bensiini, etäällä jääkaapista. Tämän noudattamatta jättäminen voi aiheuttaa kuoleman, räjähdyksen, tulipalon tai palovammoja.

Jääkaapin kunnollisen ilmanvaihdon varmistamiseksi jätä 200 mm vapaata tilaa kummallekin sivulle, 200 mm vapaata tilaa jääkaapin takaosan ja seinän väliin ja 300 mm vapaata tilaa työtason ja laitteen yläosan väliin. Jos asennat jääkaapin kiinteän seinän viereen, jätä riittävästi tilaa saranalle, jotta ovi voidaan kääntää auki. Älä koskaan asenna jääkaappia lähelle lämmönlähdettä tai suoraan auringonpaisteeseen.

SÄHKÖÄ KOSKEVAT VAATIMUKSET

VAROITUS: ÄLÄ POISTA MAADOITUSPIIKKIÄ

ÄLÄ KÄYTÄ SOVITINTA

ÄLÄ KÄYTÄ JATKOJOHTOA

Näiden ohjeiden noudattamatta jättäminen saattaa aiheuttaa kuoleman, tulipalon tai sähköiskun.

Ennen jääkaapin asettamista lopulliselle paikalleen on tärkeää varmistaa sähköliitännän sopivuus Suositeltu maadoitustapa

Tarvitaan 220–240 V / 50 Hz vaihtovirta 10 ampeerin sulakkeella ja oikein maadoitetulla virtalähteellä. Suosittelemme erillistä virtapiiriä vain tämän laitteen käyttämiseen. Käytä pistorasiaa, jota ei voida kytkeä pois päältä kytkimellä tai vetonarulla. Älä käytä jatkojohtoa.

HUOMAA: Irrota jääkaappi sähkövirrasta ennen minkäänlaisen asennuksen tekemistä. Kun olet valmis, kytke jääkaappi sähkövirtaan ja palauta ohjain haluttuun asentoon.

LAITTEEN KÄYTTÖ

Laitteessa on vain yksi säädin sisälämpötilan säätämiseen. Lämpötilasäädin sijaitsee sisäpuolella oikeassa sivussa ylhäällä.

Kun kytket laitteen päälle ensimmäisen kerran, aseta lämpötilasäädin arvoon "6".

Lämpötilasäätimen säätöalue on asennosta "OFF" asentoon "6". Aseta lämpötilasäädin 24–48 tunnin kuluttua asetukseen, joka vastaa parhaiten tarpeitasi. Asetus "3" sopii yleensä koti- tai toimistokäyttöön.

Voit kytkeä laitteen pois päältä kääntämällä lämpötilasäätimen asentoon "OFF".

HUOMAA:

Lämpötilasäätimen kääntäminen "OFF"-asentoon pysäyttää jäähdytysjakson, mutta ei katkaise virtaa laitteesta.

Jos laite on irrotettu pistorasiasta, virta on katkennut tai se on kytketty pois päältä, sinun täytyy odottaa 3–5 minuuttia ennen laitteen käynnistämistä uudelleen. Jos yrität käynnistämistä ennen tätä aikaviivettä, laite ei käynnisty.

PITKÄT KÄYTTÄMÄTTÖMYYSJAKSOT

Jos jääkaappia ei käytetä pitkään aikaan, toimi seuraavalla tavalla:

Katkaise jääkaapin virta irrottamalla pistoke seinäpistorasiasta

Puhdista ja kuivaa sisäpuoli, kuten kohdassa jääkaapin puhdistaminen on kuvattu

Jätä ovi auki, jotta vältetään epämiellyttävät hajut jääkaapin ollessa pois käytöstä.

HUOMAA:

Laitetta täytyy kallistaa taaksepäin, jos ovi halutaan irrottaa.

Aseta laite nojaamaan jotakin kiinteää vasten, esim. aseta tuoli yläpaneelin alapuolelle.

Älä aseta jääkaappia kokonaan vaaka-asentoon, sillä se voi vaurioittaa kylmäainejärjestelmää.

VIANMÄÄRITYS

Toimintahäiriötilanteissa voit ratkaista monet yleiset ongelmat helposti.

Ongelma	Tarkista
Jääkaappi ei toimi	<ul style="list-style-type: none"> - Virtajohtoa ei ole liitetty pistorasiaan. - Termostaatin nuppi on asetettu OFF-asentoon
Valo ei pala	<ul style="list-style-type: none"> - Virtajohtoa ei ole liitetty pistorasiaan. - Kodin sulake tai suojakatkaisija on lauennut. - Lamppu on löysällä pidikkeessä. - Lamppu on palanut.
Elintarvikkeet jäätyvät jääkaappiosastossa	<ul style="list-style-type: none"> - Termostaatin nuppi on käännetty liian kylmälle - Elintarvikkeet koskettavat jääkaapin takaseinää.
Jääkaappiosaston elintarvikkeet eivät ole jäähtyneet	<ul style="list-style-type: none"> - Ovea on avattu liian usein tai sitä ei ole suljettu kunnolla. - Jääkaappiin on juuri lisätty suuri määrä elintarvikkeita. - Termostaatin nuppi on käännetty liian lämpimään asetukseen.
Sulanut huurre vuotaa kaapin	<ul style="list-style-type: none"> - Poistoputki on tukossa.

sisään tai lattialle	- Vesialusta on asetettu väärin.
Jääkaapista kuuluu epätavallista ääntä	- Jääkaappi ei ole suorassa lattialla. - Jääkaappi koskettaa seinää. - Vesialusta on asetettu väärin.
Sisäpuolelle muodostuu kosteutta	- Jääkaapin ilmanvaihtoaukot ovat estettyinä. - Ovea on avattu liian usein - Tila on kostea. - Elintarvikkeita ei ole pakattu oikein - Säädintä ei ole asetettu oikein ympäristön olosuhteiden mukaan.
Ovet eivät sulkeudu kunnolla	- Hyllyt ovat poissa paikoiltaan - Tiivisteet ovat likaiset - Jääkaappi ei ole vaakasuorassa

TUOTETIEDOT

TEMPTECH			
Mallin nimi / tunniste		VINT450BLACK	VINT450RED
Nimellisjännite/taajuus		220–240 V / 50 Hz	220–240 V / 50 Hz
Nimellisvirta	A	0,5	0,5
Nimellisteho	W	60	60
Energiatohokkuusluokka		F	F
Vuotuinen energiankulutus (AEC)	kWh/vuosi	100	100
Kokonaisnettotilavuus	L	45	45
Ilmastoluokka		SN, N, ST,T	SN, N, ST,T
Ilman kautta välittyvä akustinen melu	re 1 Pw	40	40
Kalusteisiin upotettava / vapaasti seisova		-/Y	-/Y
Mitat (L x S x K)	mm	435 x 505 x 507	435 x 505 x 507

LATAA TOISENKIELINEN KÄYTTÖOHJE

Löydät käyttöohjeet norjaksi, ruotsiksi, suomeksi ja tanskaksi alla olevalta verkkosivulta.

- Voit ladata käyttöohjeet norjaksi osoitteesta <https://temptech.no/manualer-og-installasjon/>
- Voit ladata käyttöohjeet ruotsiksi osoitteesta <https://temptech.se/manualar-och-installation>
- Voit ladata käyttöohjeet suomeksi osoitteesta <https://temptech.fi/kayttoohjeet-ja-asennus/>
- Voit ladata käyttöohjeet tanskaksi osoitteesta <https://temptech.dk/brugervejledning-og-installation/>

Emme vastaa kirjoitusvirheistä. Jos ongelmia esiintyy, ota meihin yhteyttä osoitteella service@temptech.no.

SIKKERHEDSTIPS

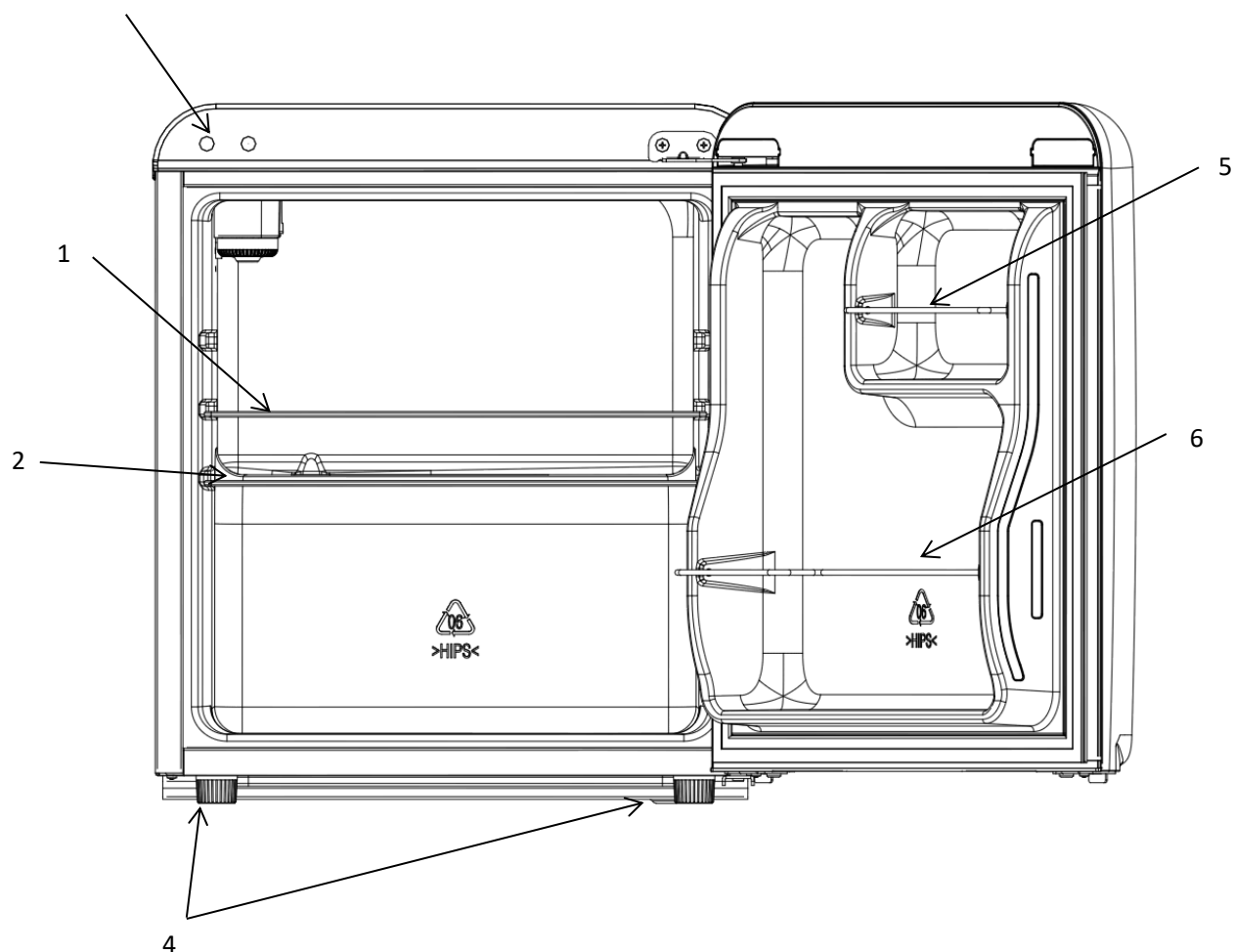
9. ADVARSEL: Sørg for, at der er fri adgang til apparatets/indbygningsskabets ventilationsåbninger.
10. ADVARSEL - Brug ikke mekaniske enheder eller andre midler til at fremskynde afrimningsprocessen ud over dem, der er anbefalet af producenten.
51. ADVARSEL - Kølekredsløbet må ikke beskadiges.
52. ADVARSEL - Brug ikke elektriske apparater inde i apparatets rum til opbevaring af fødevarer, medmindre de er af en type, der er anbefalet af producenten.
53. Opbevar ikke eksplosive stoffer, som fx spraydåser med brandfarligt drivmiddel, i dette apparat.
54. Apparatet skal kobles fra lysnettet efter brug og inden, at du udfører brugervedligeholdelse på det.
55. Dette apparat er ikke beregnet til brug af personer (herunder børn) med nedsatte fysiske, motoriske eller psykiske evner eller manglende erfaring og viden, medmindre de er under opsyn af en person, der har det sikkerhedsmæssige ansvar for dem, eller har modtaget instruktion i betjening af apparatet af denne person.
56. Børn skal overvåges for at sikre, at de ikke leger med apparatet.
57. Dette apparat kan anvendes af børn fra 8 år og opefter samt personer med nedsatte fysiske, sensoriske eller mentale evner eller mangel på erfaring eller kendskab til apparatet, såfremt de holdes under opsyn eller har modtaget oplæring vedrørende sikker brug af apparatet og forstår den fare, der kan være involveret. Lad ikke børn lege med apparatet. Rengøring og brugervedligeholdelse må ikke udføres af børn uden opsyn.
58. Hvis ledningen bliver beskadiget, skal den udskiftes af producenten, dennes serviceagent eller lignende kvalificeret person, så der ikke opstår farlige situationer.
59. Dette apparat er beregnet til brug i en husholdning eller tilsvarende miljø, som fx
 - personalekøkkenet i en butik, et kontor eller lignende arbejdsplads;
 - en bondegård og af gæsterne på et hotel, motel eller andet hjemmemiljø;
 - en virksomhed af bed & breakfasttype;
 - catering og lignende ikke-kommerciel anvendelse.
60. Bortskaf køleskabet iht. de lokale retningslinjer, da det indeholder brandfarlig blæsegas og brændbart kølemiddel.
61. Før du kasserer apparatet, bør du fjerne lågerne, så børn ikke kan blive fanget inde i det.



62. Korrekt bortskaffelse af dette produkt

Dette symbol angiver, at dette produkt ikke må bortskaffes med det almindelige husholdningsaffald i EU. For at undgå skade på miljøet eller menneskers sundhed ved ukontrolleret bortskaffelse af affald skal produktet eller materialerne fra det genanvendes på ansvarlig måde til fremme af bæredygtig materialegenanvendelse. Aflever dit udtjente produkt til en af de etablerede indsamlingsordninger i din kommune, eller kontakt forhandleren, hvor du købte produktet. De vil tage hånd om miljømæssigt sikker genbrug af produktet.

DELE OG FUNKTIONER



- | | | | | | |
|-----|-------------------|-----|-----------------------|-----|-------------------------|
| 19. | Øverste glashylde | 20. | Nederste
glashylde | 21. | Dæksel over
skruehul |
| 22. | Nivelleringsben | 23. | Flaskehylde A | 24. | Flaskehylde B |

FØR DU TAGER KØLESKABET I BRUG

Fjern al indre og ydre indpakning.

Lad køleskabet stå i ca. 2 timer, inden du slutter det til lysnettet. Dermed reduceres risikoen for fejlfunktion i kølesystemet fra håndtering under transporten.

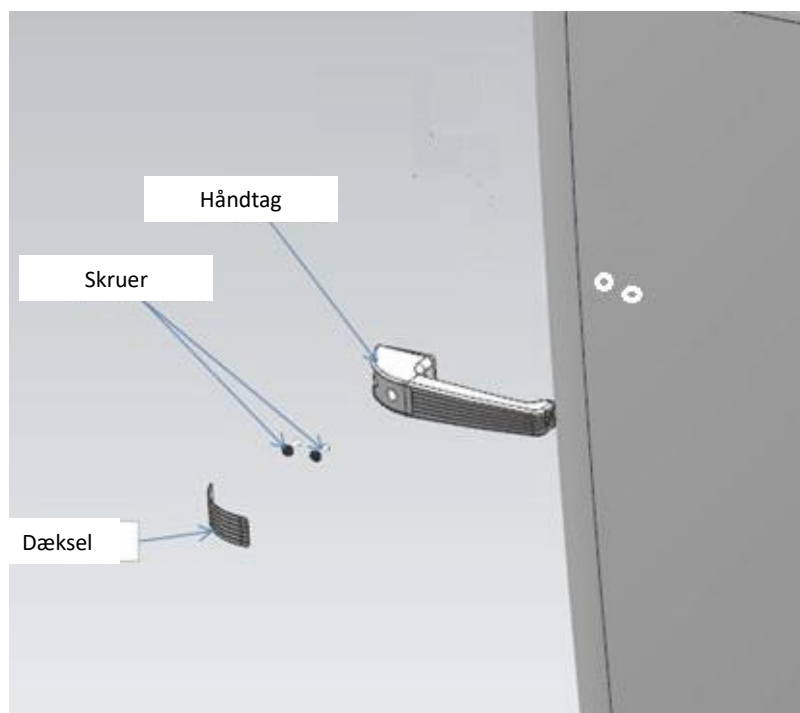
Tjek, at du har alle følgende dele:

- 2 flaskehylde
- 2 glashylde
- 1 brugervejledning

Rengør de indre overflader med lunkent vand og en blød klud.

PÅSÆTNING AF HÅNDTAG

De 2 håndtag ligger i posen med tilbehør. De kan let monteres på lågerne med 2 skruer og skrudedækslet.



PLADSKRAV

ADVARSEL: Hold brandbare materialer og dampe, som fx benzin, på afstand af køleskabet. Gør du ikke det, kan det medføre risiko for død, eksplosion, brand eller forbrændinger.

Sørg for, at luften kan cirkulere frit omkring dit køleskab ved at placere køleskabet sådan, at der er 200 mm plads mellem dit køleskab og væggen og 300 mm plads mellem bordpladen og apparatets overside. Hvis du placerer køleskabet ind mod en fast væg, skal du sørge for tilstrækkeligt med plads i hængselsiden til, at lågen kan åbnes helt. Placér aldrig dit køleskab nær en varmekilde eller i direkte sollys.

ELEKTRISKE KRAV

ADVARSEL: FJERN IKKE JORDLEDNINGSSTIKKET

BRUG IKKE EN ADAPTER

BRUG IKKE EN FORLÆNGERLEDNING

Følger du ikke disse anvisninger, kan det medføre død, brand eller elektrisk stød.

Før du flytter køleskabet til dets endelige placering, er det vigtigt at sikre, at du har adgang til korrekt strømforsyning.

Anbefalet jordledningsmetode

Der kræves en strømforsyning med 220-240 volt/50 Hz vekselstrøm med en 10 amp sikring og korrekt jordledning. Det anbefales, at der anvendes et separat kredsløb, der kun strømforsyner denne enhed. Brug et udtag, der ikke kan slukkes med en kontakt eller snoretræk. Brug ikke en forlængerledning.

BEMÆRK: Inden du udfører nogen form for installation, skal du koble køleskabet fra lysnettet. Når du er færdig, skal du igen slutte køleskabet til lysnettet og indstille knappen til den ønskede indstilling.

BRUG AF APPARATET

Din enhed har kun én knap til regulering af temperaturen inde i køleskabet. Temperaturknappen

sidder øverst i højre side inde i køleskabsrummet.

Første gang, du tænder enheden, skal du indstille temperaturknappen til "6".

Temperaturknappens indstillingsmuligheder går fra "OFF" til "6". Efter 24-48 timer stilles temperaturknappen på den indstilling, der passer bedst til dine behov. Indstillingen "3" vil være passende til de fleste anvendelser i hjemmet eller på et kontor.

Sluk apparatet ved at stille temperaturknappen på "OFF".

BEMÆRK:

Hvis du stiller temperaturknappen på "OFF", standser køleprocessen, men strømmen til apparatet bliver ikke slået fra.

Hvis stikket er blevet taget ud, hvis strømmen er gået, eller hvis der har været slukket for strømmen, skal du vente i 3-5 minutter, inden du genstarter enheden. Hvis du forsøger at genstarte den inden udløbet af denne tidsperiode, vil enheden ikke starte.

LÆNGERE PERIODER UDEN BRUG

Hvis køleskabet ikke skal bruges i længere tid, skal du gøre følgende:

Kobl køleskabet fra lysnettet ved at tage stikket ud af stikkontakten.

Vask og tør køleskabets indre, som beskrevet i afsnittet rengøring af køleskabet.

Lad lågen stå åben for at undgå, at der dannes ubehagelig lugt, mens køleskabet ikke er i brug.

BEMÆRK:

Hvis du vil tage lågen af, er det nødvendigt at tippe apparatet bagover.

Lad apparatet hvile mod et fast underlag, fx en stol placeret lige under toppanelet.

Læg ikke apparatet helt ned på ryggen, da dette kan beskadige kølesystemet.

FEJLFINDING

Hvis der opstår et problem, kan du i mange tilfælde let selv løse enkle problemer.

Problem	Kontrollér om
Dit køleskab virker ikke	<ul style="list-style-type: none"> - Stikket er taget ud af kontakten - Termostatknappen er indstillet til OFF
Lyset virker ikke	<ul style="list-style-type: none"> - Stikket er taget ud af kontakten - Der er sprunget en sikring, eller HPFI-relæet er slået fra - En pære sidder løst i fatningen - Der er sprunget en pære
Maden i køleskabet fryser	<ul style="list-style-type: none"> - Termostatknappen er indstillet for højt - Madvarerne i køleskabet er placeret, så de berører bagvæggen
Madvarerne i køleskabet er ikke kolde	<ul style="list-style-type: none"> - Lågen åbnes for tit, eller den er ikke lukket ordentligt - Der er netop placeret en stor mængde madvarer i køleskabet - Termostatknappen er indstillet for lavt
Smeltevand siver ud i bunden af køleskabet eller ud på gulvet	<ul style="list-style-type: none"> - Afløbet er blokeret - Vandbakken er korrekt placeret
Køleskabet afgiver unormal støj	<ul style="list-style-type: none"> - Køleskabet er nivelleret korrekt i forhold til gulvet

	<ul style="list-style-type: none"> - Køleskabets kabinet berører væggen - Vandbakken er placeret korrekt
Der dannes fugt inde i køleskabet	<ul style="list-style-type: none"> - Køleskabets luftventiler er blokerede - Lågen åbnes for tit - Luftfugtigheden i rummet er høj - Madvarerne er pakket korrekt - Knappen er indstillet iht. de omgivende forhold
Lågerne lukker ikke helt	<ul style="list-style-type: none"> - Hylderne er placeret korrekt - Pakningen er snavset - Køleskabet står i niveau

PRODUKTARK

TEMPTECH			
Modelnavn/identifikator		VINT450BLACK	VINT450RED
Nominel spænding/frekvens		220-240 V/50 Hz	220-240 V/50 Hz
Nominel strøm	A	0,5	0,5
Nominel effekt	W	60	60
Energiklasse		F	F
Årligt energiforbrug (AEC)	kWh/år	100	100
Samlet nettovolumen	L	45	45
Klimaklasse		SN, N, ST, T	SN, N, ST, T
Luftbåren akustisk støjemission	re 1 Pw	40	40
Indbygget/fritstående		-/Y	-/Y
Mål (B x D x H)	mm	435 x 505 x 507	435 x 505 x 507

DOWNLOAD BRUGERVEJLEDNINGEN PÅ ANDRE SPROG

Du kan finde brugervejledninger på norsk, svensk, finsk og dansk på nedenstående websted.

- Du kan downloade brugermanualen på norsk fra <https://temptech.no/manualer-og-installasjon/>
- Du kan downloade brugermanualen på svensk fra <https://temptech.se/manualar-och-installation>
- Du kan downloade brugermanualen på finsk fra <https://temptech.fi/kayttoohjeet-ja-asennus/>
- Du kan downloade brugermanualen på dansk fra <https://temptech.dk/brugervejledning-og-installation/>

Vi tager forbehold for trykfejl. Skulle du opleve problemer, bedes du kontakte os på service@temptech.no.