

# Asennusopas

Lanseeratessamme uudet Electrolux induktiotasot liesituulettimella haluamme tarjota kaiken mahdollisen tiedon, jotta niiden asennus sujuu mukavasti ja luottavaisin mielin.



# Sisällys

---

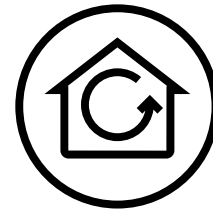
## Aloitus

Yleistä tuotteesta	03
Luokkansa paras asennus	05
Asennusvaihtoehdot	06
Asennusohjeet kaikille vaihtoehdolle	07
Keittiökalusteissa huomioitavaa	09

---

## Huoneilmaan palauttava – Putketon

Mittapiirrokset	11
Poistoputken osat	11
Asennusohje	12



## Huoneilmaan palauttava – Puoliputki

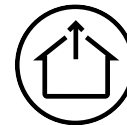
Mittapiirrokset	13
Poistoputken osat	13
Asennusohje	14
Muistiinpanot	23

# Yleistä tuotteesta

Induktiotasoliesituuletin tarjoaa keittiösuunnitteluun vapautta.



Huoneilmaan palauttava



Hormiin poistava

Pohjoismaissa myydään huoneilmaan palauttavia malleja

## Flexibridge induktiotasoliesituuletin (83cm)



## Tärkeimmät ominaisuudet



### Tupla FlexiBridge®

Yhdistää jopa kaikki 4 keittoaluetta yhdeksi isoksi kaiken kokoisille keittoastioille.



### Breeze

Poistaa hiljaisesti hajut ja käryt ruoanlaiton jälkeen



### 2-in-1 suodatin (rasva- ja hiilisuodatin)

Auttaa pitämään keittiön ilman raikkaana ja puhtaana. (Vain huoneilmaan palauttavat mallit)



### Rasvasuodatin

Auttaa pitämään keittiön ilman raikkaana ja puhtaana. (Vain huoneilmaan palauttavat mallit)



### My Electrolux Kitchen sovellus

Vaihe vaiheelta opastusta, inspiraatiota, neuvoja ja reseptejä

## Huoneilmaan palauttava

Huoneilmaan palauttava malli suodattavat 2-in-1-suodattimen läpi käryt ja rasvan. Huoneilmaan palauttavan mallin voi asentaa myös hormiin poistavaksi lisäosien avulla.

### Tekniset tiedot

Imuteho intensiivi	585 m <sup>3</sup> /h
Imuteho Min / Max	250 / 465 m <sup>3</sup> /h
Imuteho Breeze	190 m <sup>3</sup> /h
Äänitaso Intensiivi	73 dB(A)
Äänitaso Min / Max	54 / 70 dB(A)
Äänitaso Breeze	47 dB(A)

## Hormiin poistavat mallit

Pohjoismaissa myydään huoneilmaan palauttavia malleja

### Tekniset tiedot

Imuteho intensiivi	630 m <sup>3</sup> /h
Imuteho Min / Max	270 / 500 m <sup>3</sup> /h
Imuteho Breeze	200 m <sup>3</sup> /h
Äänitaso Intensiivi	70 dB(A)
Äänitaso Min / Max	49 / 64 dB(A)
Äänitaso Breeze	41 dB(A)
Energiatohokkuusindeksi	41,4
Energiatohokkuusluokka	A+
Virtaysdyn. hyötysuhdeindeksi	32,4
Virtaysdyn. hyötysuhdeluokka	A
Rasvan suodatustehokkuus	85,1 %
Rasvasuodatusluokka	B

# Yleistä tuotteesta

Induktiotasoliesituuletin tarjoaa keittiösuunnitteluun vapautta.

Sillatoiminnolla varustettu induktiotasoliesituuletin (83cm)



## Tärkeimmät ominaisuudet



### Silta-toiminto

Yhdistä ja ohjaa kahta keittoaluetta kuin yhtä



### Breeze

Poistaa hiljaisesti hajut ja käryt ruoanlaiton jälkeen



### 2-in-1 filter (grease and charcoal filter)

Auttaa pitämään keittiön ilman raikkaana ja puhtaana. (Vain huoneilmaan palauttavat mallit)



### Grease filter

Auttaa pitämään keittiön ilman raikkaana ja puhtaana. (Vain hormiin poistavat mallit)



### Hob2Hood®

Induktiotasoliesituuletin huolehtii automaattisesti tuulettimen imutehosta



Huoneilmaan palauttava



Hormiin poistava

Pohjoismaissa myydään huoneilmaan palauttavia malleja

## Huoneilmaan palauttava

Huoneilmaan palauttava malli suodattavat 2-in-1-suodattimen läpi käryt ja rasvan. Huoneilmaan palauttavan mallin voi asentaa myös hormiin poistavaksi lisäosien avulla.

### Tekniset tiedot

Imuteho intensiivi	585 m <sup>3</sup> /h
Imuteho Min / Max	250 / 465 m <sup>3</sup> /h
Imuteho Breeze	190 m <sup>3</sup> /h
Äänitaso Intensiivi	73 dB(A)
Äänitaso Min / Max	54 / 70 dB(A)
Äänitaso Breeze	47 dB(A)

## Hormiin poistavat mallit

Pohjoismaissa myydään huoneilmaan palauttavia malleja

### Tekniset tiedot

Imuteho intensiivi	630 m <sup>3</sup> /h
Imuteho Min / Max	270 / 500 m <sup>3</sup> /h
Imuteho Breeze	200 m <sup>3</sup> /h
Äänitaso Intensiivi	70 dB(A)
Äänitaso Min / Max	49 / 64 dB(A)
Äänitaso Breeze	41 dB(A)
Energiatohokkuusindeksi	41,4
Energiatohokkuusluokka	A+
Virtaysdyn. hyötysuhdeindeksi	32,4
Virtaysdyn. hyötysuhdeluokka	A
Rasvan suodatustehokkuus	85,1 %
Rasvasuodatusluokka	B

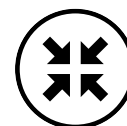
# Luokkansa paras asennuskokemus

Olemme Electroluxilla sitoutuneet tarjoamaan alan parhaimman asennuskokemuksen.

Kehitämme ja parannamme jatkuvasti kodinkoneidemme asennusprosesia varmistaaksemme, että tuotteidemme asennus on aina mahdollisimman helppoa ja miellyttävää.



Suunniteltu  
Designille



Täydellinen  
istuvuus



Helppoin asennus



Paras tuki

## Mahdollisimman vähän asennusvaiheita

- Avaa paketti ja nosta laite laatikosta
- Vain 30 asennusvaihetta verrattuna edellisen mallin 85 vaiheeseen

65 % vähemmän  
asennusvaiheita  
kuin  
edeltäjämalleilla

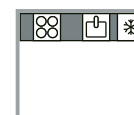
### Helppo

- Asennusohjeet ilman tekstiä
- Tarvitaan vain yksi asentaja
- Tarvitaan vähemmän työkaluja
- Nopeat ja joustavat asennusmahdollisuudet

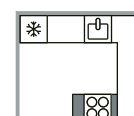
### Joustava

- Sopii kaikkiin keittiösuunnitelmiin
- Kaikki Electrolux tuotteet sopivat yhteen
- Sopii kaikkiin standardikalusteisiin

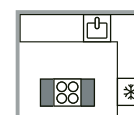
Joustavat  
asennusvaihtoehdot:



Seinäasennus



Niemekeasennus



Saarekeasennus



[www.youtube.com/electrolux](https://www.youtube.com/electrolux)

How to install your Electrolux  
eXTractor Hob



# Asennusvaihtoehdot



## Huoneilmaan palauttava

Huoneilmaan palauttava malli suodattavat 2-in1-suodattimen läpi käryt ja rasvan. Huoneilmaan palauttavan mallin voi asentaa myös hormiin poistavaksi lisäosien avulla.

### Asennusvaihtoehdot

Vakio:



Puoli-putki



## Hormiin poistavat mallit

Pohjoismaissa myydään huoneilmaan palauttavia malleja

### Asennusvaihtoehdot

Viereen



sivulle



Alas



## Yhteensopivat keittiömallit

Vakioasennus sekä puoliputkellinen sopii mihin tahansa keittiöön



Katso lisää sivulta 11

Katso lisää sivulta 13

## Yhteensopivat keittiömallit

Viereen



Sivullet



Alas



## Vakiona mukana tulevat asennusputket



Suodatinkassetti  
suodattimella  
ja kannella



Putkiliiitin  
moottorin  
koteloon



Suora putki



Adapteri  
kalusteen  
takaseinään



Kaventava  
adapteri

! Lisää poistoputken osia  
saatavana lisävarusteena

# Asennusohjeet kaikille asennus- vaihtoehdoille

! Lisätietoja asennusohjeesta ja muista digitaalisista asiakirjoista  
[www.youtube.com/electrolux](http://www.youtube.com/electrolux)

## Alkutarkastus

### 1. Ennen asennusta

Ennen induktiotasotuulettimen asennusta, kirjoita ylös tiedot, jotka löydät tuotekilvestä. Tuotekilpi löytyy laitteen pohjasta.

Sarjanumero N<sup>o</sup>: \_\_\_\_\_

### 2. Sisäänrakennetut keittolevyt

Keittotasoa saa käyttää vasta, kun se on asennettu asennusohjeiden mukaisesti keittiökaluusteisiin tai työtasoon.

Palavia aineita sisältävien laitteiden asennuksessa tulee noudattaa kaikkia työturvallisuusohjeistuksia sekä paloturvallisuusmääräyksiä

### 3. Virtajohto

Keittotason mukana toimitetaan liitântäkaapeli.

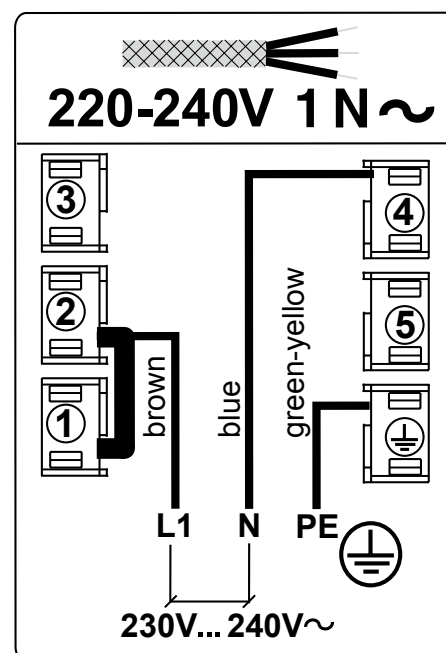
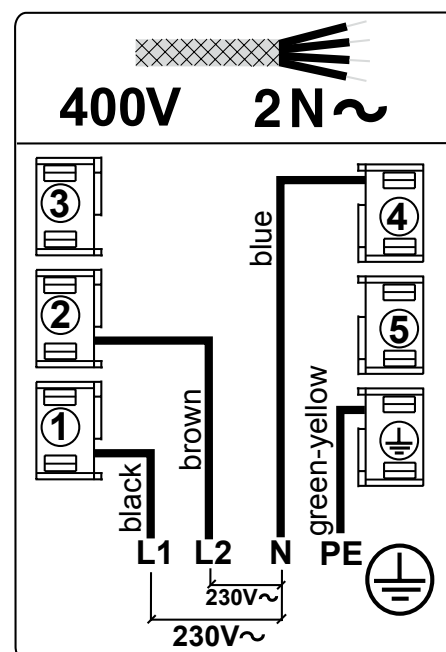
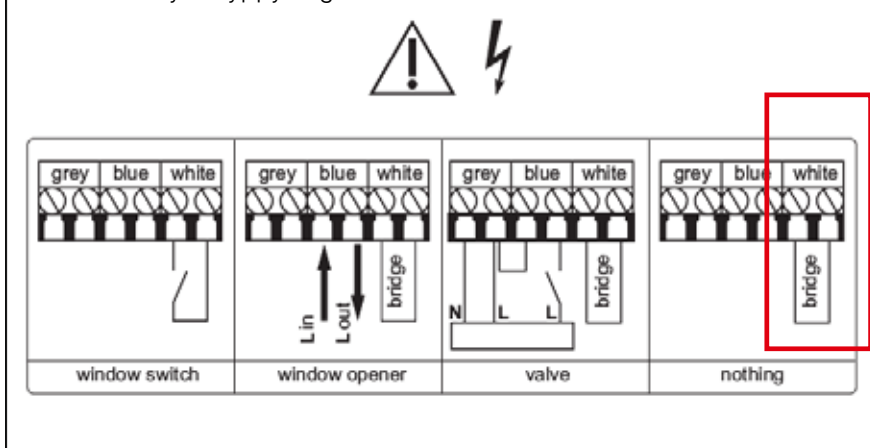
Vahingoittunutta sähkökaapelia vaihdettaessa on käytettävä kaapelityyppiä h0v2v2-f, joka kestää vähintään 90 asteen lämpötilan. Ota yhteyttä paikalliseen huoltoliikkeeseen. Vain pätevä sähköasentaja saa vaihtaa liitântäkaapelin.

### 4. Sähköliitântä

Asenna keittotaso pistorasian syöttölinjaan. Jos pistorasian syöttölinjaa ei ole, kodin kiinteässä sähköjärjestelmässä on oltava eristyslaite, jonka kosketusaukon leveyden on oltava vähintään 3 mm, jotta kaikki navat pystytään erottamaan verkkovirrasta samanaikaisesti (NIN SEV 1000 -standardin mukaisesti).

### Kytkenäkaavio eri asennusvaihtoehdoille:

Sähköliitännän yhteydessä tulee sähköasentajan huomioida tarvittaessa myös hyppylangan asennus.



# Tiivisteiden kiinnittäminen

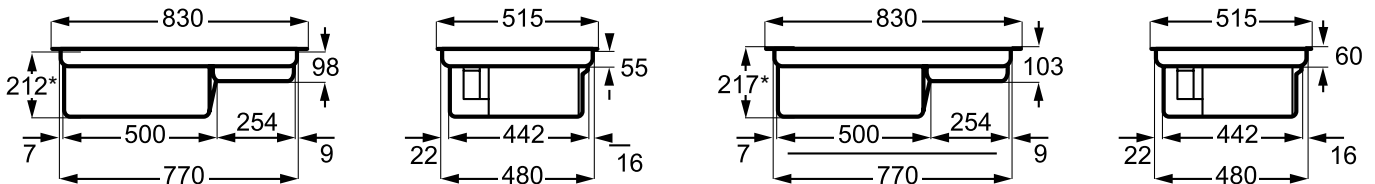
## Asennus asennusaukkoon

1. Puhdista työtason pinta sekä asennusaukon reunat
2. Kiinnitä laitteen mukana toimitettu 2 x 6mm tiivisteteippi laitteen lasikeraamista ulkoreunaa pitkin. Älä venytä tiivistettä. Varmista, että tiivistenauhan päät yhdistyvät sivun keskellä.
3. Lisää muutama millimetri pitoon, kun leikkaat tiivisteteipin.
4. Liitä tiivistenauhan kaksi päätä toisiinsa.

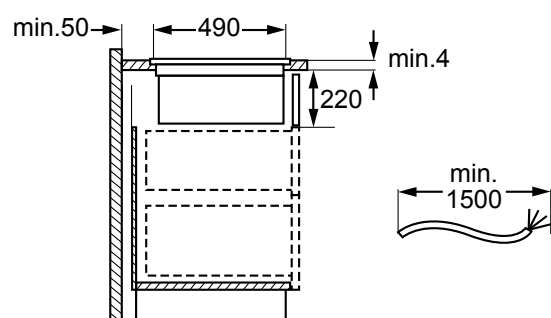
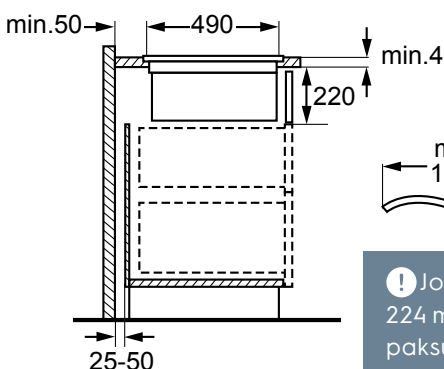
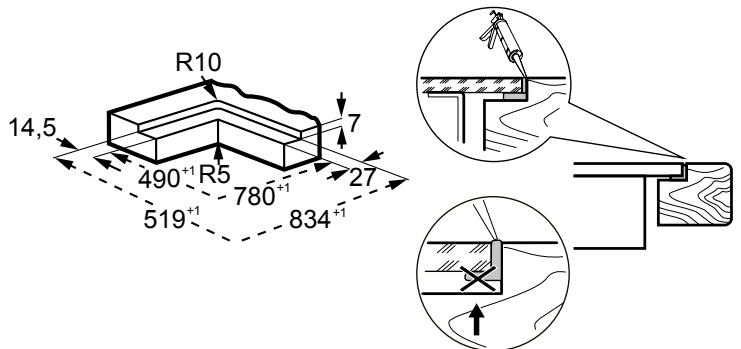
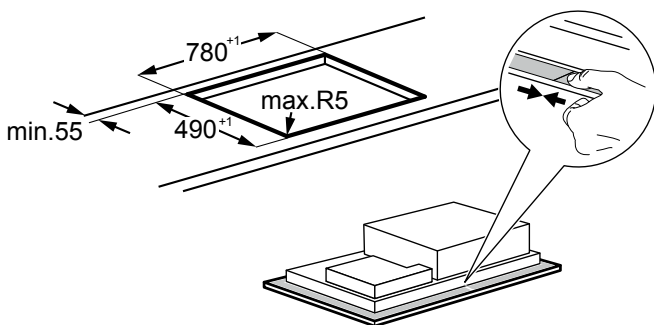
## Huullosasennus

1. Puhdista huullosaukko ja työtaso
2. Leikkaa laitteen mukana toimitettu 3 x 10 mm asennusnauha 4 osaan. Osien tulee olla huullosaukon eri sivujen mittaiset.
3. Leikkaa nauhojen päät 45° kulmassa. Niiden on sovittava täsmälleen asennusaukon kulmiin.
4. Kiinnitä nauhan asennusaukon reunoihin. Älä venytä nauhoja. Älä liimaa nauhojen päitä toistensa päälle.
5. Kun keittotaso on asennettu, tiivistä keittotason ja asennusaukon rako silikonilla. Varmista, ettei keittotason alle pääse silikonilla.

! Huomaa eri mittasuhteet eri asennustyypeillä



\*Keittotason päältä



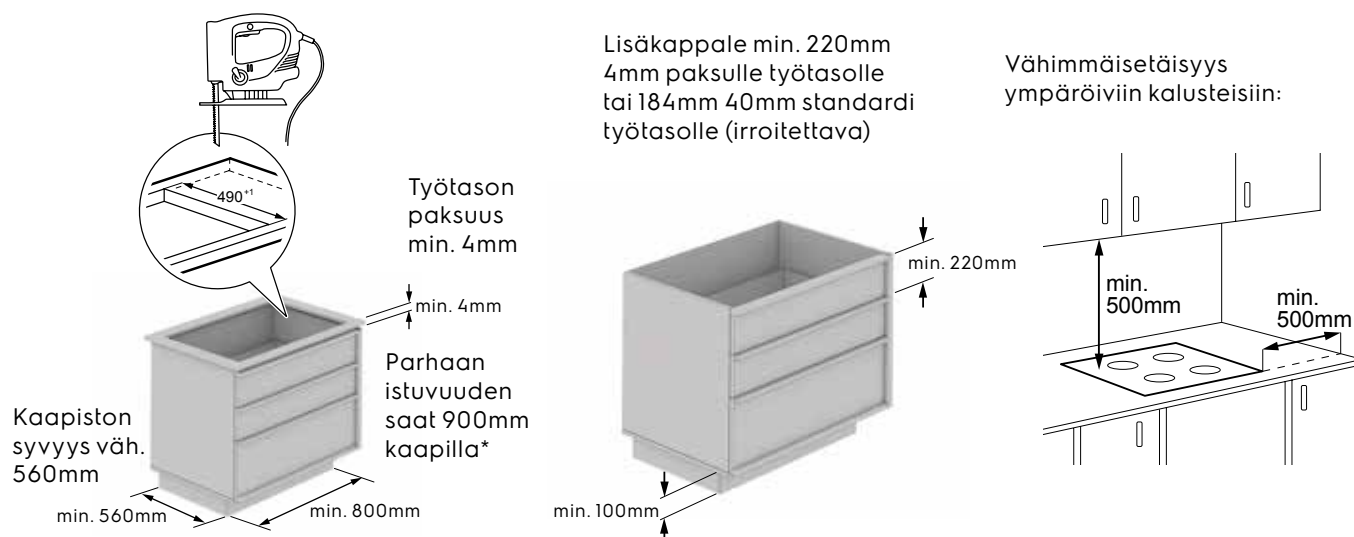
! Johdon pituus = 224 mm - keittotason paksuus



# Keittiökaluksissa huomioitavaa

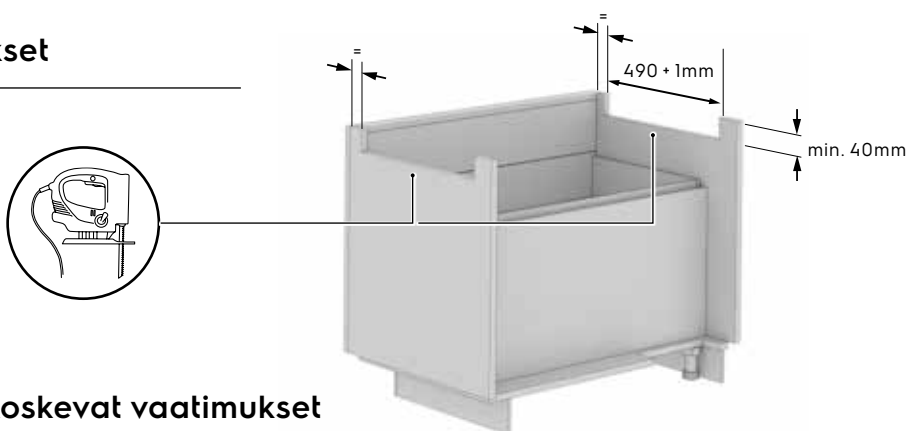
! Varmista, että keittotason alle jää tilaa mahdollista vedenkeruusäiliön tyhjennystä varten.

## Yleiset vaatimukset



## \*800mm kalusteen vaatimukset

800 mm:n kaappiin tarvitaan ylimääräinen aukko oikealle ja vasemmalle puolelle



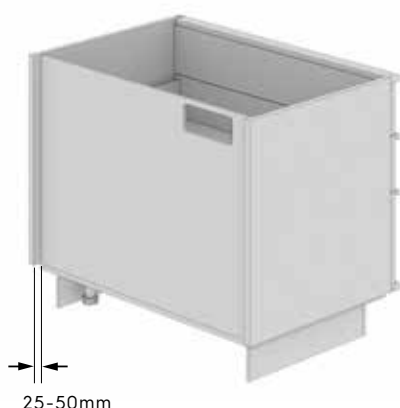
## Muut asennusvaihtoehdot koskevat vaatimukset

Huoneilmaan palauttava – putketon

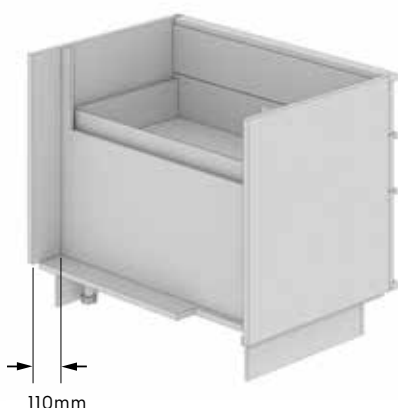
Huoneilmaan palauttava – puoliputketon

Hormiin poistava – alas

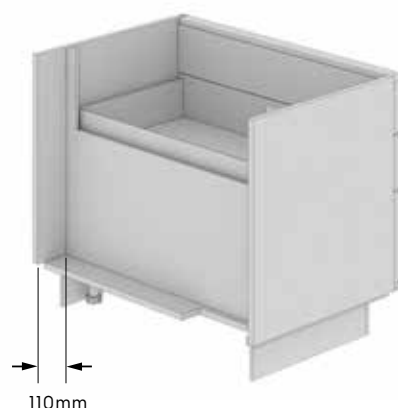
Hormiin poistava – lähelle ja sivuille



Kalusteen takaseinän ja seinän  
välinen etäisyys 25-50mm

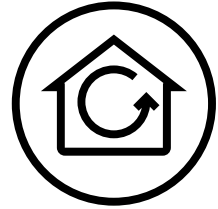


Kalusteen takaseinän ja keittiön  
seinän välinen etäisyys väh. 110 mm



Kalusteen takaseinän ja keittiön  
seinän välinen etäisyys väh. 110 mm

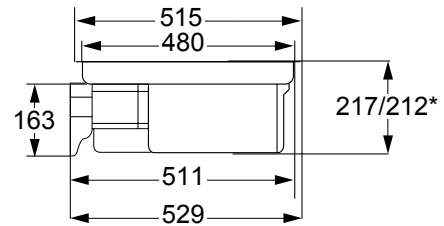
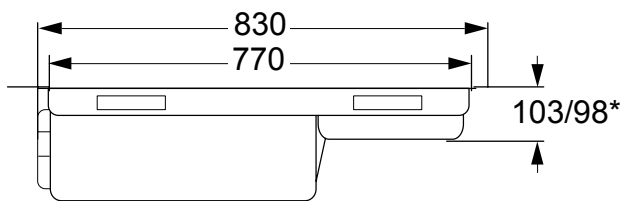
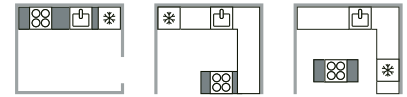
# Huoneilmaan palauttava - asennusohje



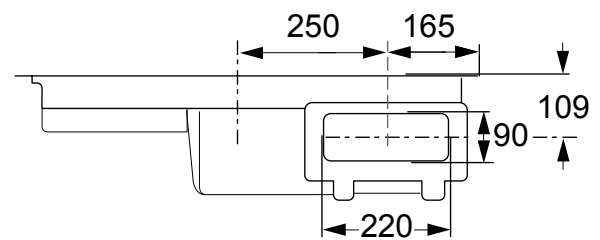
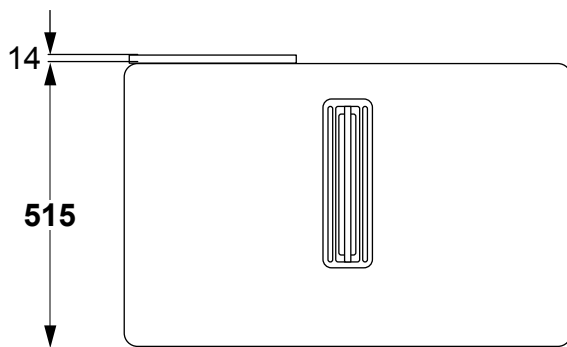
# Huoneilmaan palauttava - putketon

## Mittapiirrokset

### Asennusvaihtoehdot:



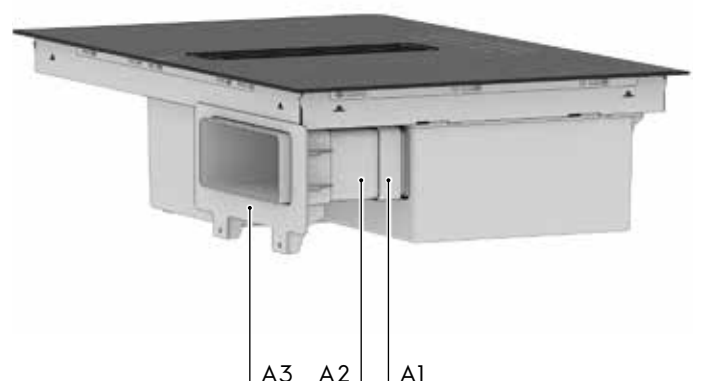
\*huullosasennus



## Poistoputken osat

Osa	Kuva	Kuvaus
A1		Putkiliitin moottorin koteloon
A2		Suora putki
A3		Adapteri kalusteen takaseinään
		Kaventava adapteri

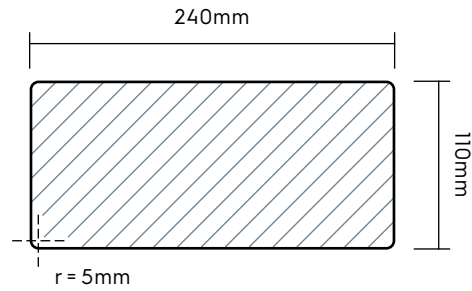
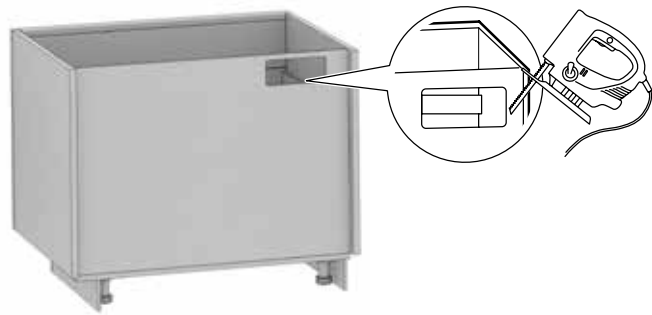
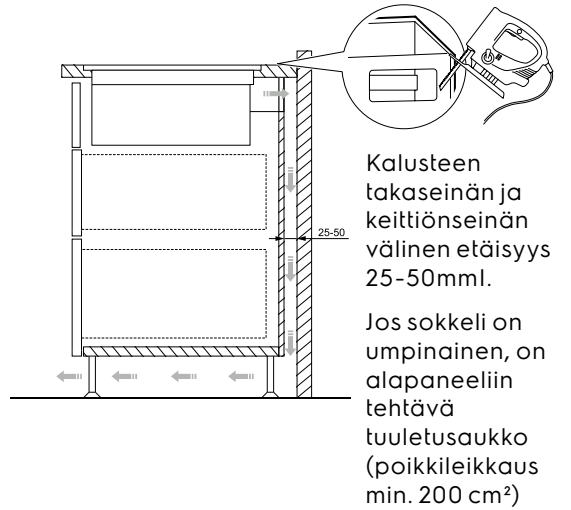
! A\* alkavat putken osat vakiona mukana



# Asennus vaiheittain

## Osa 1

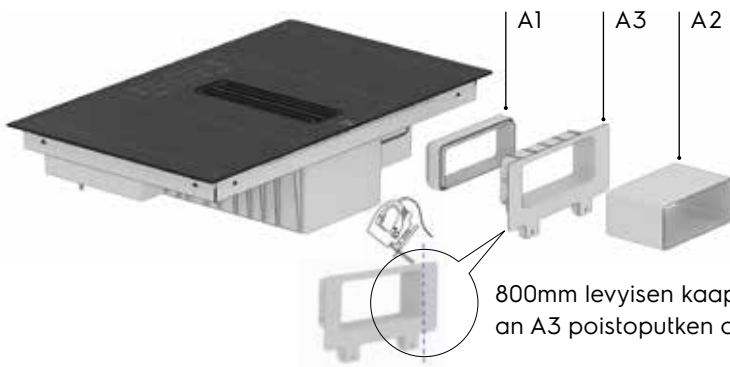
Tee aukko kalusteen takaseinään. Oikea koko ja muoto sekä asettelu on osoitettu viereisillä mallipiirroksilla, laitteen mukana toimitetaan sabluuna



Lisätietoja aukon sijoittelusta löytyy mukana toimitetusta sabluunasta

## Osa 2

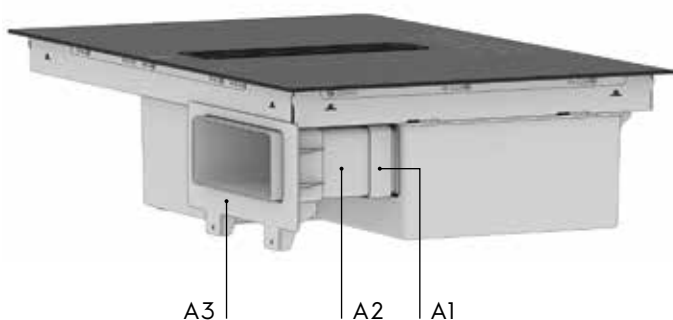
Lyhennä poistoputki (A2) kaapin syvyyteen sopivaksi.



Varmista, että poistoputken A2 pää ei tule ulos kalusteen takaseinästä

## Osa 3

Asenna kaikki kolme (3) poistoputken osaa keittotasoon



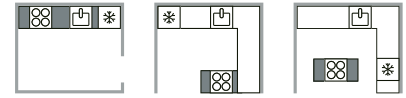
## Osa 4

Asenna keittotaso hivuttamalla se asennusaukkoon kuvan osoittamalla tavalla

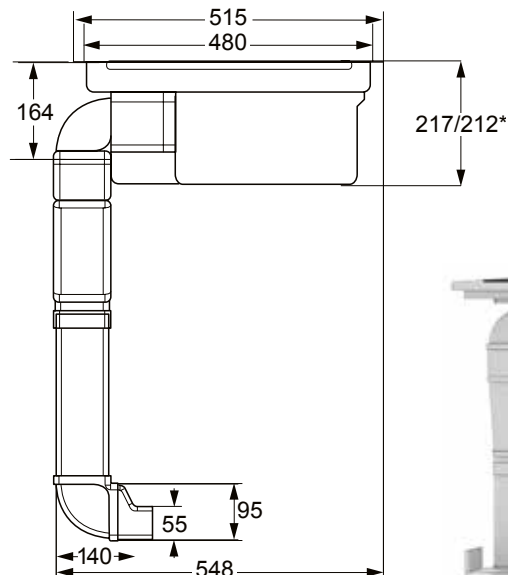
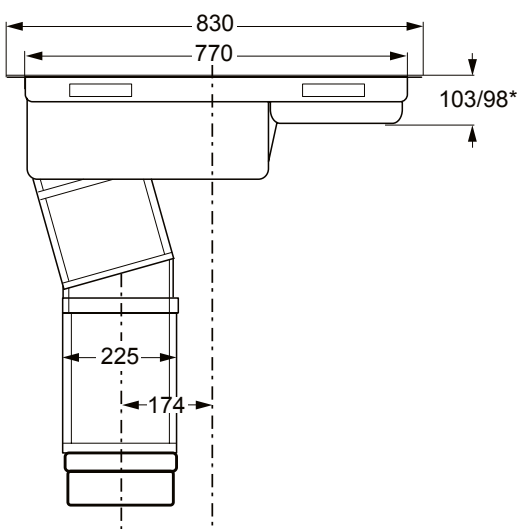
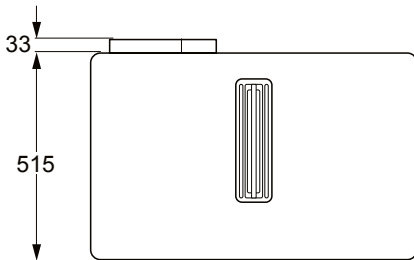
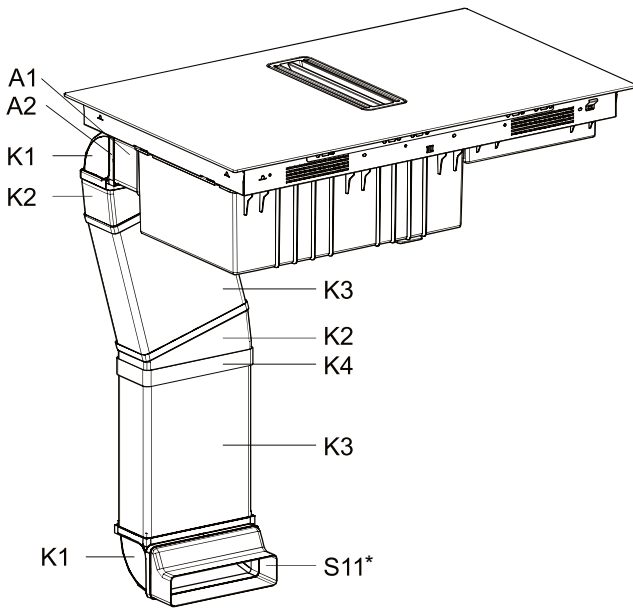


# Huoneilmaan palauttava - puoliputki

Asennusvaihtoehdot:



## Mittapiirroksset



## M2CKCF01 - Puoliputkisarja

Osa	Kuva	Kuvaus	Kpl.
K1		Kaarros pystysuora 90°	2
K2		Kaarros vaaka 15°	2
K3		Kanavaputki	1
K4		Putkiliitin kanavaputkeen	2

## M2CKCF11 - Tarvike

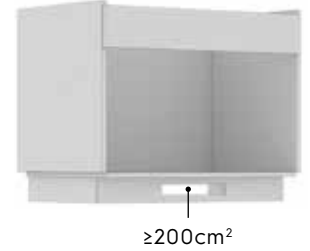
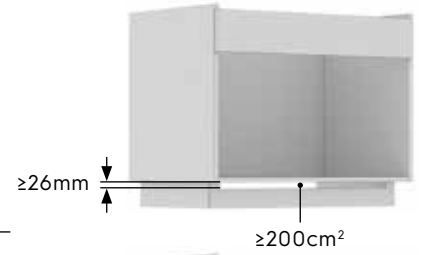
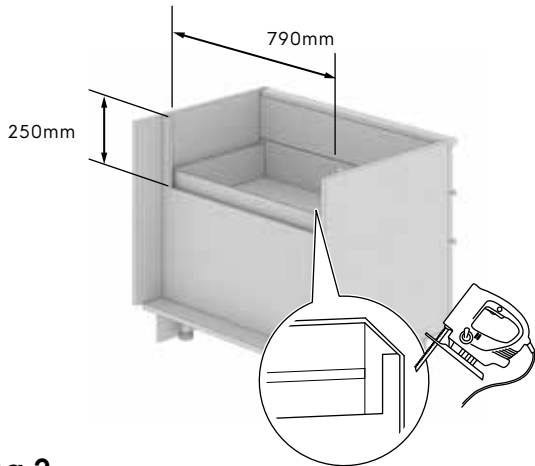
Osa	Kuva	Kuvaus
S11		Suorakulmainen suora liitin (220 mm) koosta 90 mm kokoon 55 mm

\*huullosasennus

# Asennus vaiheittain

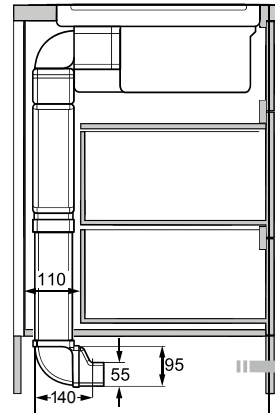
## Osa 1

Tee aukko kalusteen takaseinään.



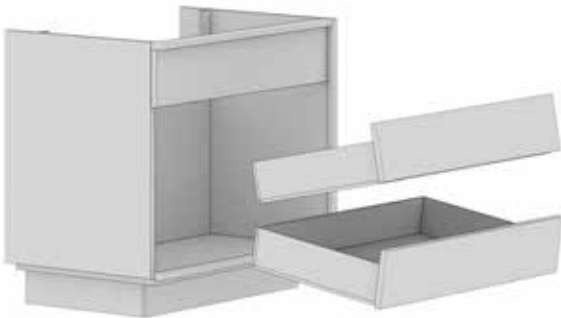
Kalusteen takaseinän ja keittiön seinän välinen etäisyys min. 110 mm.

Jos sokkeli on umpinainen, on alapaneeliin tehtävä tuuletusaukko (poikkileikkaus min. 200 cm<sup>2</sup>)



## Osa 2

Irrota laatikot

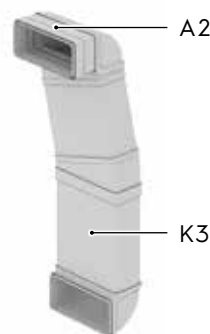


## Osa 3

Liitä putkisarjan osat toisiinsa ja kiinnitä ne mukana tulevalla teipillä.

Mikäli kalusteita ei voida siirtää, asenna ensin kaikki poistoputken osat toisiinsa ja työnnä ne takaseinän reiän kautta kaapiston taakse.

Säädä suoran putken (A2) pituus kaapin syvyyden mukaan. Säädä kanavaputken (K3) pituus kaapiston korkeuden mukaan.



## Osa 4

Asenna puoliputkisarja kalusteen takaosan ja takaseinän väliin







Lisää tietoa osoitteesta [www.electrolux.fi](http://www.electrolux.fi)  
sekä [elucidbyelectrolux.csod.com](http://elucidbyelectrolux.csod.com)