

项目名称

T2417 (四国语言版)

版本号

MP 1.0

设计时间

20250212

物料名称

重要信息说明书

设计师

张紫安

审核

吴东东 20250212

批准

吴东东 20250212

料号

40150500000804

材质工艺要求:

材质要求: 封面 157g 哑粉纸, 过哑油; 内页 68g 晨鸣云镜, 胶装

颜色及专色: Pantone Cool Gray 11C

尺寸要求: 140*140mm

认证要求: 测试标准: 包装指令 94/62/EC

变更履历:



NAVEE Electric Scooter

EasyRide 25 Pro

FI Tärkeitä tietoja

SE Viktig information

DK Viktig information
Önemli Bilgi

NO Viktig informasjon

1. Turvaohjeet

Alkuperäiset ohjeet

ITÄRKEÄÄ! Lue huolellisesti ennen tuotteen käyttöä ja säilytä se myöhempää käyttöä varten. Yksityiskohtainen sähköinen käyttöopas on osoitteessa www.naveetech.com

Tätä laitetta ei ole tarkoitettu käytettäväksi henkilöiden toimesta (mukaan lukien lapset) joilla on vähentyntää fyysistä, aistillista tai henkistä kapasiteettia, tai joilta puuttuu kokemuspohjaa ja tietoja, ellei näille ole annettu ohjeistusta tai ole valvottuja koskien laitteiden käyttöä ja henkilön toimesta joka vastaa näiden turvallisuudesta.

Huolehdi siitä, että lapset eivät pääse leikkimään laitteella.

Tämä laite on tarkoitettu yli 8-vuotiaille kuljettajille ja henkilöille, joilla on heikentyneet fyysiset, sensoriset tai psyykkiset kyvyt tai joilla ei ole kokemusta tai tietoa, mikäli heitä on valvottu tai opastettu laitteen turvallisessa käytössä ja he ymmärtävät siihen liittyvät vaarat.

Lasten ei tule leikkiä laitteen kanssa. Puhdistusta ja käyttäjän suorittamaa huoltoa ei pidä suorittaa valvomattomana lasten toimesta.

Laitetta saa käyttää vain laitteen mukana toimitetulla virtalähteellä.

Ennen ajamista on aina käytettävä kypärää, käsi- ja rannesuojia, polvisuojia, kyynärpääsuojia ja muita suojavarusteita.

Skootteria saa käyttää vain yksi henkilö. Kenkien käyttö vaaditaan aina. Älä muuta ajoneuvon käyttöä.

Tämä tuote on tarkoitettu vain henkilökohtaiseen ajoon, eikä sitä ole tarkoitettu akrobaattiseen käyttöön.

Tuotetta suositellaan yli 16-vuotiaille ja alle 50-vuotiaille kuljettajille. Henkilöt, jotka eivät sovellu ajamaan tällä tuotteella, ovat: (1) alkoholin tai huumeiden vaikutuksen alaisena olevat henkilöt, (2) henkilöt, jotka eivät kykene rassittavaan fyysiseen toimintaan terveydentilan tai fyysisen tilan vuoksi, (3) henkilöt, jotka eivät kykene ylläpitämään tasapainoaan tai jotka eivät kykene ylläpitämään tasapainoaan heikentyneiden motoristen taitojen vuoksi, (4) henkilöt, joiden koko ylittää painorajan, (5) raskaana olevat naiset, (6) henkilöt, joilla on näkö- ja/tai kuulovamma.

Noudata paikallisia lakeja ja määräyksiä, kun ajat tällä tuotteella. Älä aja siellä, missä paikalliset lait kieltävät sen.

Ajaessasi maissa ja alueilla, joissa ei ole sähkömopoja koskevia kansallisia standardeja ja määräyksiä, noudata ehdottomasti tässä käyttöoppaassa kuljettajille asetettuja turvallisuusvaatimuksia. SPACEWALKER PTE. LTD. ei kanna suoraa vastuuta eikä yhteisvastuuta kaikista omaisuus- ja henkilövahingoista, onnettomuuksista, oikeusriidoista ja kaikista muista haitallisista tapahtumista, jotka aiheuttavat eturistiriitoja, jotka johtuvat käyttöohjeiden vastaisesta käyttäytymisestä.

Älä aja liikenneväylillä tai asuinalueilla, joilla sekä ajoneuvoilla ajo että jalankulku ovat sallittuja. Kun kuljetaan paikan läpi, joka on tarkoitettu jalankulkijoille, joilla on oikeus etuajo-oikeuteen, kuten jalkakäytävään, siirry kävelemään skootterin kanssa.

Älä valitse ensimmäiselle ajokerralle paikkoja, joissa voi olla lapsia, jalankulkijoita, lemmikkejä, ajoneuvoja, polkupyöriä tai muita esteitä ja mahdollisia vaaroja.

Tämän tuotteen käyttöön vaadittaviin valmisteluihin kuuluvat seuraavat: varmista, että ohjausjärjestelmä on säädetty oikein, että kaikki liitetyt lisävarusteet (kuten taittojärjestelmä) on kiristetty kunnolla ja että ne eivät ole

vahingoittuneet ja että jarrut ja pyörät ovat hyvässä kunnossa.

- Suorita sähköskootterin perustarkastus ennen jokaista ajokertaa. Jos ilmenee epänormaaleja olosuhteita, kuten irtonaisia osia, akun tyhjenemishälytyksiä, tyhjiä renkaita tai renkaiden liiallista kulumista, outoja ääniä, toimintahäiriöitä ja muita epänormaaleja olosuhteita, lopeta ajaminen välittömästi ja pyydä ammattiapua.
- Tämän tuotteen käyttöön vaadittaviin valmisteluihin kuuluvat seuraavat: varmista, että ohjausjärjestelmä on säädetty oikein, että kaikki liitetyt lisävarusteet (kuten taittojärjestelmä) on kiristetty kunnolla ja että ne eivät ole vahingoittuneet ja että jarrut ja pyörät ovat hyvässä kunnossa.
- Voidaksesi ajaa turvallisesti on sinun kyettävä näkemään selvästi, mitä on edessäsi ja sinun on oltava selvästi muiden nähtävissä.
- Älä aja huonolla säällä, huonolla näkyvyydellä tai voimakkaan fyysisen rasituksen jälkeen.
- Laita ajovalot päälle ja hidasta nopeutta, kun ajat pimeällä.
- Varmista, että tukijalka on tasaisella alustalla ja että tukijalka on riittävän vakaa tuottamaan seisonnan yksinään, ennen kuin jätät sen.
- Tämä sähköskootteri on vapaa-ajan laite. Kun ajoneuvo saapuu yleiselle alueelle, sitä pidetään kuitenkin kulkuvälineenä, ja siihen kohdistuu kaikkien kulkuvälineiden mahdollisia turvallisuusriskejä. Tämän käyttöoppaan ohjeiden tarkka noudattaminen suojaa sinua ja muita mahdollisimman hyvin.
- Käyttäjän on tarkistettava käyttörajat paikallisten määräysten mukaisesti. Aja skootterilla paikallisten määräysten ja lakien sallimilla teillä tai alueilla ja pysäköi se sallituille alueille. Skootterin enimmäisnopeudeksi on rajoitettu 25 km/h. Jos paikallisissa määräyksissä ja laeissa on erilaisia säännöksiä enimmäisnopeudesta, paikalliset määräykset ja lait ovat ensisijaisia. Kunnioita ja noudata liikenneturvallisuus- ja ajoneuvosääntöjä.
- Kunnioita jalankulkijoiden etuoikeutta. Yritä olla säikäyttämättä heitä ajon aikana, etenkin lapsia. Kun ajat jalankulkijoiden takaa, soita kelloa varoittaaksesi heitä ja hidasta skootterin nopeutta, jotta voit ohittaa heidät vasemmalta puolelta, ja pysy oikealla alhaisella nopeudella ajaessasi heidän ohitse (koske maita, joissa ajoneuvot ajavat oikealla). Kun ajat jalankulkijoiden ohii, ylläpidä alhaisinta nopeutta tai ajoneuvon enimmäisaisäisyttä.
- Ennakoi joka tapauksessa liikeratasi ja nopeutesi kunnioittaen samalla tien ja jalkakäytävän sääntöjä sekä kaikkein haavoittuvimpia tiellä liikkujia. Ilmoita läsnäolostasi lähestyessäsi jalankulkijaa tai pyöräilijää, mikäli sinua ei nähdä tai kuulla. Ylitä suojattuja kulkuväylöjä pitkin kävellessäsi. Ylitä suojattuja kulkuväylöjä pitkin kävellessäsi. Vältä vilkkaasti liikennöityjä tai ruuhkaisia alueita.
- Suurella nopeudella ajo tai nopeus, joka ei ole sopiva tai riittävä tilanteeseen nähdessä olosuhteet, huono ajopinta tai vastaava), voi johtaa mahdolliseen vakavaan tai hallinnan menettämiseen. Riskien vähentämiseksi sinun on noudatettava kaikkia tämän käyttöoppaan ohjeita. Ole varovainen asentaessasi ja purkaessasi tuotetta, se voi pudota ja aiheuttaa vammoja.
- Kaupungin liikenteessä on monia esteitä, kuten reunakiviä tai portaita, jotka on ylitettävä. On suositeltavaa välttää hypyitä esteiden kohdalla. On tärkeää ennakoita ja mukauttaa liikerataa ja nopeutta jalankulkijan nopeuteen ennen esteiden ylittämistä. On myös suositeltavaa nousta ulos ajoneuvosta, kun esteet muuttuvat vaarallisiksi niiden muodon, korkeuden tai liukkauden johdosta.
- Älä lainaa skootteria henkilölle, joka ei tunne sen toimintaa. Ennen kuin lainaat sähköskootterin muille, varmista, että kuljettaja on lukenut tämän käyttöohjeen ja katsonut opetusvideon ja ymmärtänyt perustoinnot. Muistuta ratsastajia käyttämään suojaimia oikein ratsastajien turvallisuuden varmistamiseksi.
- Ota yhteyttä myyjään sopivien koulutusorganisaatioiden osalta.
- Pidä joka tapauksessa huolta itsestäsi ja muista.

- Ohjaustankoon kiinnitetty kuorma vaikuttaa ajoneuvon vakauteen.
- Älä koske jarrujärjestelmään, sen terävät reunat saattavat aiheuttaa vammoja. Jarru voi kuumentua käytössä. Älä koske käytön jälkeen.
- A-painotettu päästöäänenpainetaso on alle 70 dB(A).
- Paremmen ajokokemuksen saamiseksi on suositeltavaa huoltaa tuote säännöllisesti.
- Poista käytön aiheuttamat terävät reunat.
- Lisävarusteita ja muita lisävarusteita, joita valmistaja ei ole hyväksynyt, ei saa käyttää.
- Ajoneuvon säännöllinen huolto on turvallisuustekijä.
- Itsekiinnittyvät mutterit ja muut itsekiinnittyvät kiinnikkeet voivat menettää tehoaan ja ne on ehkä kiristettävä uudelleen.
- Tarkista säännöllisesti eri ruuviliitosten, erityisesti pyörän akselien, taittumisjärjestelmän, ohjausjärjestelmän ja jarruakselin kiristys.
- Älä muuta tai muokkaa ajoneuvoa, mukaan lukien ohjausputkea ja -holkkia, vartta, taittomekanismia ja takajarrua.
- Älä tee mitään muutoksia, joita ei ole mainittu ohjeissa.
- Varmista, että skootteri on sammutettu kuljetuksen ajaksi ja että se säilytetään alkuperäispakkauksessa, jos mahdollista.
- Vääränlaisen käytön aiheuttamien vahinkojen, kuten sähköiskun ja tulipalon, välttämiseksi lue ohjeet huolellisesti ennen käyttöä ja säilytä ne huolellisesti myöhempää käyttöä varten.
- Käytä tätä tuotetta käyttöoppaan ohjeiden mukaisesti. Käyttäjät ovat vastuussa kaikista tämän tuotteen epäasianmukaisesta käytöstä aiheutuvista vahingoista.
- Latauksen aikana sammuta ajoneuvo tai siirrä se tiettyyn ei-ajamisen tilaan.
- Älä lataa, jos latausportti tai latauskaapeli on märkä. Lue tämä käyttöohje huolellisesti ennen lataamista.
- Älä lataa skootteria yli 40 ° C:n tai alle 0 ° C:n lämpötilassa.
- Pidä turvallinen etäisyys, kun skootterilla ajetaan tasaisella tiellä / ilman kaltevuutta. Jarrutusmatka pitenee määrällä säällä.
- Tämän tuotteen iskunvaimennus ei ole säädettävissä (tarvittaessa).
- Laitetta ei ole tarkoitettu käytettäväksi yli 2000 metrin korkeudessa merenpinnasta.
- Laite on irrotettava virtalähteestään huollon ja osien vaihdon ajaksi.
- Tämän muuntajan (laturin) ulkoista taipuisaa kaapelia tai johtoa ei voi vaihtaa; jos johto vaurioituu, muuntaja (laturi) on romutettava.
- Jos tämän muuntajan ulkoinen taipuisa kaapeli tai johto on vaurioitunut, valmistajan tai tämän huoltoedustajan tai vastaavan pätevyyden omaavan henkilön on vaihdettava se vaaran välttämiseksi.
- Vaarojen välttämiseksi vahingoittuneen virtajohdon saa vaihtaa uuteen vain valmistaja, valmistajan valtuuttama huoltoedustaja tai muu vastaavalla tavalla pätevitetty henkilö.
- Tämä tuote sisältää paristoja, jotka voidaan vaihtaa vain pätevien teknikkojen tai huoltopalvelun toimesta.
- Tämä laite sisältää akkuja, joita vain ammattitaitoiset henkilöt voivat vaihtaa.

VAROITUS: Käytä akun lataamiseen vain tämän laitteen

mukana toimitettua irrotettavaa syöttöyksikköä. Älä käytä minkään muun tuotteen akkulaturia. Pidä latauksen aikana turvallinen etäisyys ympäröivistä palavista aineista.

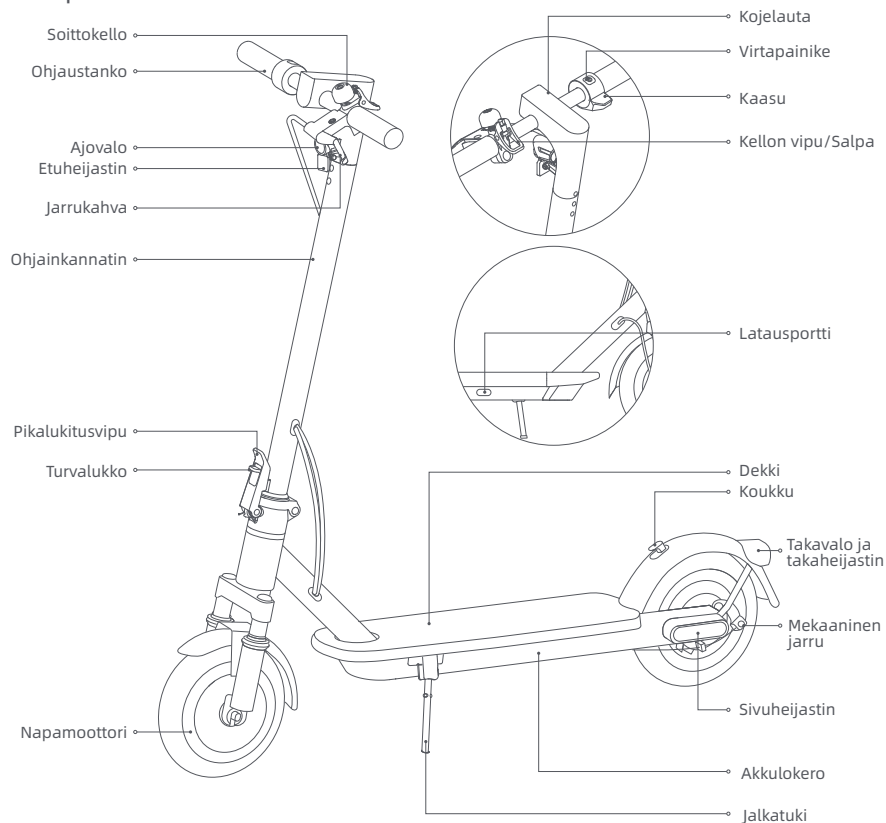
- **VAROITUS:** Älä käytä kolmannen osapuolen akkua tai akkulaturia. Käytä vain FY0422521500E-syöttöyksikön kanssa.
- **VAROITUS!** Pidä muovinen suojus poissa lasten ulottuvilta tukehtumisen välttämiseksi.
- **VAROITUS!** Älä koskaan käytä tuotetta vesilähteen lähellä.
- **VAROITUS!** Lopeta tuotteen käyttö, jos se on vaurioitunut.
- **VAROITUS!** Kuten mikä tahansa mekaaninen osa, ajoneuvo on alttiina suurille rasituksille ja kulumiselle. Eri materiaalit ja osat voivat reagoida eri tavoin kulumiseen tai väsymiseen. Jos komponentin odotettu käyttöikä on ylittynyt, se voi rikkoutua äkillisesti, jolloin käyttäjälle voi aiheutua vammoja. Halkeamat, naarmut ja värimuutokset alueilla, joihin kohdistuu suuria rasituksia, viittaavat siihen, että osan käyttöikä on ylittynyt ja ota yhteys valtuutettuun tai erikoistuneeseen korjaamoon.

Varo käsien puristusta ja puristuskohtien vaaraa seuraavissa paikoissa käytön aikana:

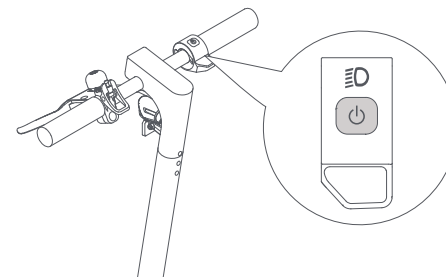
1. Ohjaustangon ja varren välissä asennettaessa ohjaustankoa.
2. Renkaiden avauskohta.
3. Etulokasuojan ja kannen välissä.
4. Pikalukitusvivun ja pikalukitusvivun lukon välissä sekä taittonivelen ja varren välissä, avattaessa tai suljettaessa.
5. Lokasuojien ja renkaan välissä.

2. Tuotekuvaus

Sähköpotkulauta

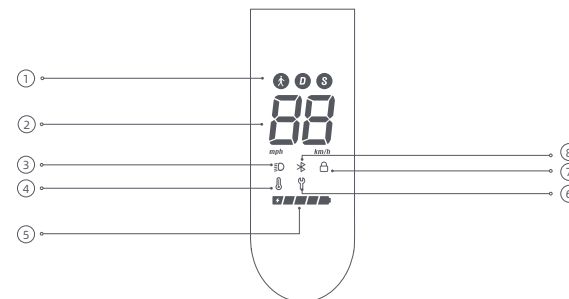



Virtapainike



Virtapainike: Kytke skootteri päälle painamalla painiketta  ja pidä painiketta  painettuna 2-3 sekuntia skootterin sammuttamiseksi. Kun skootteri on päällä, paina kerran kytkeäksesi ajovalot ja takavalot päälle/pois ja paina kahdesti vaihtaaksesi ajotilaa.

Kojelauta



- ① Ajotilat:  on kävelytila ja sen enimmäisnopeus on 6 km/h. D tarkoittaa vakiotilaa. S tarkoittaa urheilutilaa.
- ② Nopeusmittari: Se näyttää nykyisen nopeuden, kun skootteri toimii. Kun skootteri latautuu, se näyttää akun nykyisen varaustason.

③ Valo: Kun skootteri on päällä, paina virtapainiketta kytkeäksesi ajovalot ja takavalot päälle/pois. Vaihtoehtoisesti voit ottaa automaattisen valon tunnistustoiminnon käyttöön APP:n välityksellä. Ajon aikana ajovalot ja takavalot kytkeytyvät päälle/pois automaattisesti ympäristön valon kirkkauden mukaan.

Huomautus: Kun olet aktivoinut automaattisen valontunnistustoiminnon, jos kytket valon manuaalisesti päälle tai pois päältä, tämä toiminto kytkeytyy tilapäisesti pois päältä. Sinun on käynnistettävä sähköskootteri uudelleen, jotta se tulee voimaan.

④ Lämpötilavaroitus: Jos akun lämpötila on liian korkea tai liian alhainen, lämpömittarin kuvake palaa. Käytä tai lataa skootteria, kun akun lämpötila on palautunut normaalille toiminta-alueelle.

⑤ Akun varaustaso: Akun varaustaso ilmoitetaan viidellä palkilla, joista kukin vastaa noin 20 % täydestä akusta.

⑥ Virheilmoitus: Kun jakoavaimen kuvake näkyy punaisena, se tarkoittaa, että skootterissa on virhe.

⑦ Lukko: Kun kuvake syttyy, se osoittaa, että skootteri on lukittu. Voit lukita/avata skootterin NAVEE -sovelluksella.

⑧ Bluetooth: Bluetooth-kuvake on aina päällä, mikä osoittaa, että skootteri on onnistuneesti yhdistetty mobiililaitteeseen.

3. Huolto ja ylläpito

Puhdistaminen

Varmista puhdistuksen aikana, että skootteri on kytketty pois päältä, latauskaapeli on irrotettu ja kumiläppä on suljettu.

Pyyhi pääkotelo pehmeällä kostealla liinalla, vaikeasti poistettava lika voidaan hangata hammasharjalla. Pyyhi sen jälkeen kaikki alueet kuivalla liinalla.

VAROITUS!

- Älä pese skootteria korkeapaineisella vesisuihkulla.
- Älä puhdistaa skootteria syövyttävällä puhdistusaineella, joka vahingoittaa skootterin ulkoista ja sisäistä rakennetta.

Akku

Lataa aina ennen akun tyhjenemistä akun käyttöiän pidentämiseksi.

Älä ylitä määritettyä lämpötilarajaa ajettaessa, säilytettäessä tai ladattaessa (katso tekniset tiedot). Käyttö-, varastointi- tai latausohjeiden noudattamatta jättäminen voi johtaa akun vaurioitumiseen, latauksen of the scooter. epäonnistumiseen ja takuun raukeamiseen.

TTäyteen ladatun skootterin odotusaika on noin 120-180 päivää. Jos sitä ei käytetä pitkään aikaan, se on ladattava 30 päivän välein. Kiinnitä huomiota valmiusaikaan, jottei akku vaurioiduu peruuttamattomasti, mikäli sitä ei ladata.

VAROITUS!

- Älä käytä muiden mallien tai merkkien akkuja, sillä niihin voi liittyä turvallisuusriski.
- Käytä vain alkuperäistä akkulaturia mahdollisen vahingon tai tulipalon välttämiseksi.
- Jos akku on vaurioitunut tai kastunut vedellä, älä lataa tai jatka sen käyttöä.
- Älä irrota akkua. Akun irrottaminen on monimutkaista, ja virheellinen toiminta voi vaikuttaa skootterin toimintaan.

Säilytys

Jos skootteria ei käytetä pitkään aikaan, lataa se täyteen, sammuta se sitten ja säilytä sitä viileässä ja kuivassa paikassa. Lataa skootteri vähintään 2 kuukauden välein akun vaurioitumisen estämiseksi. Varmista, että skootteri on sammutettu kuljetuksen ajaksi ja että se säilytetään alkuperäispakkauksessa, jos mahdollista.

VAROITUS!

- Älä koskaan jätä skootteria kuumaan aurinkoon tai märkään paikkaan pitkäksi aikaa.
- Älä sijoita skootteria syttyvien materiaalien läheisyyteen.
- Tämä tuote sisältää sisäänrakennetun litiumpariston, ja sitä saa kuljettaa vain paikallisten lakien ja määräysten sallimissa puitteissa.

Ympäristölliset ohjeet

Skootteri sisältää ladattavan litiumioniakun, ja näiden akkujen virheellinen hävittäminen aiheuttaa haittaa ympäristölle. Noudata alla olevia ohjeita akkujen poistamiseksi ennen skootterin hävittämistä ja hävitä akut asianmukaisesti:

- Ennen kuin poistat akun, sammuta virta ja tyhjennä se kokonaan. Revi sitten jalkatyyny irti ja ruuvaa polkimen ja rungon väliset kiinnityspultit irti avataksesi jalkatyynyn.
- Irrota akkujen liitin ja poista sitten akut. Älä vahingoita akkukoteloä loukkaantumisvaaran välttämiseksi. Älä käytä akkua, jos se on vaurioitunut, jos se haisee oudolta, jos siitä tulee savua tai jos se ylikuumentuu. Pidä vuotava paristo kaukana muista esineistä.
- Hävitä poistetut paristot ammattimaisessa kierrätyslaitoksessa.

Skootterin huoltoaikataulu (suositeltava):

Skootterin säännöllinen huolto auttaa pitämään skootterin siistinä ja hyvässä kunnossa, välttämään turvallisuusriskejä, minimoimaan rikkoutumiset, hidastamaan skootterin heikkenemistä ja pidentämään skootterin käyttöikää.

Nimike	Huoltokohde	Toiminnot	Kerran kuukaudessa	3 kuukauden välein	500 km / 6 kuukauden välein	1 000 km / 1 vuoden välein	10 000 km / 3 vuoden välein
Renkaat	Renkaan kulutuspinnan kuluminen	Tarkista, onko rengas halkeillut, epämuodostunut, kulunut jne.			✓	✓	✓
Ruuvit	Ohjaustangon kokoonpanon ruuvit	Kiristä ruuvi, joka yhdistää ohjaustankokokoonpanon varsiasiennelmaan (suositeltu vääntömomentti 3,0 ± 0,5 N-m).		✓	✓	✓	✓
		Kiristä kiihdytsruuvi (suositeltu vääntömomentti 1,6 ± 0,1 N-m).					
	Kiristä jarruvivun ruuvi (suositeltu vääntömomentti 5,5 ± 0,5 N-m).				✓	✓	

Nimike	Huoltokohde	Toiminnot	Kerran kuukaudessa	3 kuukauden välein	500 km / 6 kuukauden välein	1 000 km / 1 vuoden välein	10 000 km / 3 vuoden välein
Tehtävät	Jarrun säätö	Varmista ennen säätämistä, että skootteri on sammutettu eikä sitä ladata. Työkalu: 5 mm:n Varmista ennen säätämistä, että skootteri on sammutettu eikä sitä ladata. Kun jarru on liian tiukka, käännä ruuvitangon mutteria työkalulla vastapäivään, jotta jarruvaijerin paljastunut alaosa lyhenee hieman. Kun jarru on liian löysällä, käännä ruuvitangon mutteria työkalulla myötäpäivään, jotta jarruvaijerin paljaasta alaosaasta tulee hieman pidempi.			✓	✓	✓
	Lataaminen	Lataa skootteri sopivassa lämpötilassa. Akkulaturin merkkivalo on punainen, kun skootteri latautuu, ja muuttuu vihreäksi, kun skootteri on ladattu täyteen. Ohjauspaneeli näyttää lataustilan samanaikaisesti latauksen aikana.			✓	✓	✓
	Ohjaus	Käännä ohjaustankoa 60° vasemmalle ja oikealle varmistaaksesi, että kääntökulma on oikea ja että ohjauksessa ei ole vastusta eikä jumiutumista.				✓	✓
Tärkeitä komponentteja	Akun kokoonpano	Lataa skootteri täyteen, ennen kuin jätät sen käyttämättä pitkäksi aikaa, ja lataa se 60 päivän välein.					✓

Jos pyörät, jarrupalat ja muut herkäät osat ovat kuluneet tai vaurioituneet ja ne on vaihdettava, ota yhteyttä huoltopalveluun ajoissa.

Jos haluat löytää pätevän huoltoliikkeen, ota meihin yhteyttä osoitteessa service@navee.tech/www.naveeetech.com

4. Tiedot

Tuote	Nimi	NAVEE -sähköpotkulauta		
	Malli	EasyRide 25 Pro-E	EasyRide 25 Pro-D	EasyRide 25 Pro-S
Mitat	Ajoneuvo: P x L x K (mm) ^[1]	1105 x 475 x 1155		
	Kokoonlaiton jälkeen: P x L x K (mm)	1105 x 472 x 500		
Nettopaino	Ajoneuvon nettopaino (kg)	15,9		
Kuljettaja	Kuormitus (kg)	25-90		
	Ikä (vuotta)	16-50		
	Rungon pituus (cm)	120-200		
Koottu sähköpotkulauta	Enimmäisnopeus (km/h)	25	20	20
	Toimintasäde (km) ^[2]	Noin 25		
	Suurin nousukulma (%)	Noin 14		
	Sopivat pinnat	Sementti tai asfalttiet, joiden kohoumat ovat alle 1 cm korkeita tai halkeamat alle 3 cm leveitä		
	Käyttölämpötila (°C)	-10...40		
	Varastointilämpötila (°C)	-20...45		
	IP-luokitus	IPX5		
	Latausaika (h)	Noin 8		
Akku	Malli	T2417-B64A		
	Mitoitusjännite (VDC)	21,6		
	Latausjännite (VDC)	25,2		
	Nimellisenergia (Wh)	220,32		
	Alykäs akun hallintajärjestelmä	Ylikuumentuminen, oikosulku, ylivirta, liiallinen purkautuminen, ylitilassuoja		
	Tavallinen latauslämpötila (°C)	0...40		
Napamoottori	Nimellisteho (kW; W)	0,3; 300	0,3; 300	0,25; 250
	Malli ^[3]	FY0422521500E		
Akkulaturi	Lähtöteho (kW; W)	0,0378; 37,8		
	Tulo	100-240 V~ 50/60 Hz		
	Nimellisvirta (VDC; A)	25,2; 1,5		
Renkas	Etu- ja takarenkaat	Vedligeholdelsesfrie indre hule dæk		
Bluetooth	Taajuuskaista (s)	2,4000-2,4835 GHz		
	Suurin RF-teho (dBm)	8		

[1] Ajoneuvon korkeus: maasta sähköpotkulaudan korkeimpaan kohtaan.

[2] Toimintasäde: mitattu 25°C lämpötilassa ilman tuulta, sähköpotkulauta täysin ladattuna, ajonopeuden ollessa tasaisesti 15 km/h tasaisella pinnalla, kuormituksella 75 kg.

[3] Lataa akku ainoastaan paketissa toimitetulla laturilla. Löydät laturin tiedot kohdasta Tekniset tiedot.

5. Sertifiointi

Direktiivi vaarallista aineista sähkö- ja elektroniikkalaitteissa (RoHS)

Tämä SPACEWALKER PTE. LTD. -tuote ja siihen sisältyvät osat (kaapelit, johdot ja niin edelleen) täyttävät tietyt vaarallisten aineiden käyttöä sähkö- ja elektroniikkalaitteissa koskevan rajoituksen 2011/65/EU liite II ja sen muutosdirektiivin (EU) 2015/863.

EU:n vaatimustenmukaisuusvakuutus



Tämä laite vastaa EU:n vaatimuksia, jotka koskevat elektromagneettisille kentille altistumista. SPACEWALKER PTE. LTD. ilmoittaa täten, että radiolaitetyypit: [EasyRide 25 Pro-E], [EasyRide 25 Pro-D] ja [EasyRide 25 Pro-S] ovat direktiivin 2014/53/EU ja 2006/42/EY mukaisia. EU:n vaatimustenmukaisuutta koskeva teksti löytyy kokonaisuudessaan seuraavasta osoitteesta: www.naveetech.com

European unionin vaatimustenmukaisuusilmoitus Akun kierrätystiedot Euroopan unionissa



Akut tai akkujen pakkaukset on merkitty EU-direktiivin paristoista ja akuista sekä käytetyistä paristoista ja akkujen palautukselle ja kierrätykselle soveltuena koko Euroopan unioniin. Tämä merkintä kuuluu laittaa erilaisiin akkuihin sen ilmaisemiseksi, että akkua ei pidä heittää pois, vaan kierrättää sen käyttöä lopuksi kuten tässä direktiivissä määrätty.

EU-direktiivin 2006/66/EC ja tarkistuksen 2013/56/EU mukaisesti, akut ja paristot tulee merkitä sen ilmaisemiseksi, että ne on kerättävä erikseen ja kierrätettävä käyttöänsä lopuksi. Akun merkintään voi sisältyä myös akun pääasiallisen metallin ilmaiseva kemiallinen merkki (Pb jos lyijy, Hg jos elohopea ja Cd jos kadmium). Akkujen ja paristojen käyttäjien täytyy toimittaa akkunsaa ja paristonsa asiakkaille tarkoitettuun verkostoon, joka toimii akkujen ja paristojen palauttamista, kierrätystä ja käsittelyä varten - eikä laittaa akkuja ja paristoja lajittelemattoman kotitalousjätteen mukaan. Asiakkaiden osallistuminen on tärkeää kaikenlaisten mahdollisten haittavaikutusten minimoimiseksi, joita akuista ja paristoista voi koitua ympäristölle ja ihmisten terveydelle vaarallisten aineiden mahdollisesta läsnäolosta johtuen.

Ennen sähkö- ja elektroniikkatavaran toimittamista jätteenkeräyskiertoon tai kierrätyslaitoksiin, akkuja ja paristoja sisältävien laitteiden loppukäyttäjien on eroteltava nämä akut ja paristot erillistä keräystä varten.

Direktiivi sähkö- ja elektroniikkaromusta (SER)



Kaikki tällä symbolilla merkityt tuotteet ovat sähkö- ja elektroniikkaromua (WEEE kuten direktiivissä 2012/19/EU), joita ei saa sekoittaa lajittelemattomaan kotitalousjätteeseen. Sen sijaan sinun on suojeltava ihmisten terveyttä ja ympäristöä luovuttamalla romulaitteet nimettyyn sähkö- ja elektroniikkaromun kierrätyspisteeseen, jonka hallitus tai paikallisia viranomaiset ovat osoittaneet. Oikea hävittäminen ja kierrätys auttavat estämään mahdolliset kielteiset vaikutukset ympäristöön ja ihmisten terveyteen. Ota yhteyttä asentajaan tai paikallisiin viranomaisiin saadaksesi lisätietoja tällaisten keräyspisteiden sijainnista ja käyttöehdoista.

Turvavaroitus



Vaara!
Lue käyttöohjeet ennen käyttöä.



VAROITUS!
Lue huolellisesti ja säilytä myöhempää käyttöä varten.



VAROITUS
Kuuma pinta



Älä altista kosteudelle



Valo



SMPS, jossa on oikosulkukestävä turvamuuntaja (luonnostaan tai ei luonnostaan)



SMPS (kytkentätoiminen virtälähde)



Aika-viiveinen minisulakkeellinen sulakelinkki, jossa X on IEC 60127:n mukainen aika/virta-ominaisuutta kuvaava symboli



VAROITUS!
Vain sisäkäyttöön (laturia varten).



VAROITUS
Luokan II laite



VAROITUS
Terävät reunat



≤ 5000m

Laturi on tarkoitettu käytettäväksi korkeintaan 5000 metrin korkeudessa.



Vilkkuvalo



Tasavirta



Vaihtovirta



Laturin ulostulon napaisuus, keskipiste positiivinen

Akkulaturi

VAROITUS

- Laturi on suunniteltu vain sisäkäyttöön. Älä altista sitä sateelle tai lumelle.
- Älä käytä muita kuin ladattavia akkuja, sillä ne voivat ylikuumentua ja rikkoutua.
- Muun tyyppisten akkujen väärinkäyttö saattaa tuottaa räjähtäyksen ja aiheuttaa henkilövammoja ja vahinkoja.
- Älä polta, pura tai oikosulje akkuja.
- Jos akkujen suorituskyky heikkenee huomattavasti, on aika vaihtaa akut.
- Säilytä laturi viileässä ja kuivassa paikassa, kun sitä ei käytetä.
- Katkaise virta ennen kuin yhdistät tai asetat liitännät akkuun.
- Räjähdyshaaralliset kaasut. Estä liekit ja kipinät. Huolehdi riittävästä ilmanvaihdosta latauksen aikana.
- Latauksen aikana akku on sijoitettava hyvin ilmastoituun tilaan.
- Pidä sähkölaitteet poissa lasten tai heikkokuntoisten henkilöiden ulottuvilta. Älä anna heidän käyttää laitteita ilman valvontaa.
- Tätä laitetta ei ole tarkoitettu sellaisten henkilöiden (mukaan lukien lapset) käyttöön, joilla on heikentyneet fyysiset, sensoriset tai henkiset kyvyt tai joilla ei ole riittävästi kokemusta tai tietoa, ellei heidän turvallisuudestaan vastaava henkilö ole valvonut tai opastanut heitä laitteen käytössä.
- Tätä laitetta voivat käyttää vähintään 8-vuotiaat lapset ja henkilöt, joilla on heikentyneet fyysiset, sensoriset tai psyykkiset kyvyt tai joilla ei ole riittävästi kokemusta tai tietoa, jos he ovat saaneet valvontaa tai opastusta laitteen turvallisesta käytöstä ja ymmärtävät siihen liittyvät vaarat. Lapset eivät saa leikkiä laitteella. Lapset eivät saa suorittaa puhdistusta ja huoltoa ilman valvontaa.
- Tämän muuntajan ulkoista taipuisaa kaapelia tai johtoa ei voi vaihtaa; jos johto on vaurioitunut, on muuntaja romutettava.
- Jos syöttöjohto on vaurioitunut, se on korvattava erikoisjohdolla tai -kokooppamalla, joka on saatavana valmistajalta tai sen huoltoliikkeeltä.

Latausohjeet

- Kytke laturi suoraan virtalähteeseen. Älä koskaan käytä jatkojohtoja.
- Laturi voi ladata vain litiumioniakkua.
- Vältä käänteistä latausta.
- Latureita ei ole tarkoitettu autojen akkujen lataamiseen.



irrotettava virtalähteen osa

VAROITUS

1. Älä pura, avaa tai silppua toissijaisia kennoja tai paristoja.
2. Pidä paristot poissa lasten ulottuvilta Paristojen käyttöä lasten toimesta on valvottava. Pidä erityisesti pienet paristot poissa pienten lasten ulottuvilta.
3. Hakeudu välittömästi lääkäriin, jos kenno tai paristo on nielty.
4. Älä altista kennoja tai paristoja kuumuudelle tai tulelle. Vältä varastointia suorassa auringonvalossa.
5. Älä oikosulje kennoa tai paristoa. Älä säilytä kennoja tai paristoja sattumanvaraisesti laatikossa tai lipastossa, jossa ne voivat oikosulkea toisiaan tai joutua oikosulkuun muiden metalliesineiden kanssa.
6. Älä poista kennoa tai paristoa alkuperäisestä pakkauksestaan ennen kuin sitä tarvitaan.
7. Älä altista kennoja tai paristoja mekaanisille iskuille.
8. Jos kenno vuotaa, neste ei saa joutua kosketuksiin ihon tai silmien kanssa. Jos neste on tullut kosketuksiin, pese vahingoittunut alue runsaalla vedellä ja hakeudu lääkäriin.
9. Älä käytä muuta kuin laitteen kanssa käytettäväksi tarkoitettua laturia.
10. Huomioi kennon, pariston ja laitteiden plus- (+) ja miinusmerkit (-) ja varmista oikea käyttö.
11. Älä käytä kennoa tai paristoa, jota ei ole suunniteltu käytettäväksi laitteen kanssa.
12. Älä sekoita eri valmistajan, kapasiteetin, koon tai tyyppin paristoja laitteessa.
13. Osta aina laitteen valmistajan laitteelle suosittelema paristo.
14. Pidä kennot ja paristot puhtaina ja kuivina.
15. Pyyhi kennon tai pariston navat puhtaalla kuivalla liinalla, jos ne likaantuvat.
16. Toissijaiset kennot ja paristot on ladattava ennen käyttöä. Käytä aina oikeaa laturia ja tutustu valmistajan ohjeisiin tai laitteen käyttöoppaaseen oikeiden latausohjeiden saamiseksi.
17. Älä jätä paristoa pitkäksi aikaa lataukseen, kun sitä ei käytetä.
18. Pitkään säilytyksen jälkeen voi olla tarpeen ladata ja purkaa kennoja tai paristoja useita kertoja, jotta saavutetaan paras mahdollinen suorituskyky.
19. Säilytä alkuperäiset tuoteselosteet myöhempää käyttöä varten.
20. Käytä kennoa tai paristoa vain siinä sovelluksessa, johon se on tarkoitettu.
21. Irrota paristo laitteesta, kun se ei ole käytössä.
22. Hävitä asianmukaisesti

1. Säkerhetsinstruktioner

VIKTIGT! Läs noga innan du använder produkten och spara den för framtida referens.

För detaljerad e-manual, besök www.naveetech.com

- Denna apparat är inte avsedd för användning av personer (inklusive barn) med nedsatt fysisk, sensorisk eller mental förmåga, eller som saknar erfarenhet och kunskap, såvida de inte har fått tillsyn eller instruktioner om användning av apparaten av en person som är ansvarig för deras säkerhet.
- Barn bör övervakas så att de inte leker med apparaten.
- Denna produkt är avsedd för användare som är äldre än 8 år och personer med fysiska och personer med nedsatt fysisk, sensorisk eller mental förmåga eller brist på erfarenhet och kunskap om de har fått övervakning eller instruktioner angående användning av produkten på ett säkert sätt och förstår inblandade faror.
- Barn får inte leka med apparaten. Rengöring och underhåll får inte utföras av barn utan tillsyn.
- Apparaten får endast användas med den strömförsörjningsenhet som medföljer apparaten.
- Innan du rider, använd alltid hjälm, hand-/handledsskydd, knäskydd, armbågsskydd och annan skyddsutrustning.
- Sparkcykeln får endast användas av en person. Skyldighet att alltid ha skor på sig. Avled inte användningen av fordonet.
- Denna produkt är endast avsedd för personlig åkning och är inte avsedd för akrobatisk användning.
- Produkten rekommenderas för användning av användare över 16 år och under 50 år. Personer som inte är lämpliga att använda på denna produkt inkluderar: (1) personer som är påverkade av alkohol eller droger, (2) personer som inte kan delta i ansträngande fysiska aktiviteter på grund av hälsa eller fysiska tillstånd, (3) personer som är oförmögna att hålla balansen eller som inte kan hålla balansen på grund av nedsatt motorik, (4) personer vars storlek överstiger viktgränsen, (5) kvinnor som är gravida, (6) personer som lider av syn- och/eller hörselnedsättningar.
- Följ lokala lagar och förordningar när du använder denna produkt. Åk inte där det är förbjudet enligt lokala lagar.
- När du färdas i länder och regioner där det inte finns några relevanta nationella standarder och föreskrifter för elektriska sparkcyklar, var noga med att strikt följa säkerhetskraven för användare i denna manual. SPACEWALKER PTE. LTD. kommer inte att bära något direkt ansvar och solidariskt ansvar för all egendom, personliga förluster, olyckor, rättsliga tvister och alla andra negativa händelser som orsakar intressekonflikter orsakade av användning av beteenden som strider mot användarmanualen.
- Åk inte i körfält eller bostadsområden där både fordon och fotgängare är tillåtna. När du passerar genom en plats avsedd för fotgängare som har rätt till rätt-till-väg-lagarna som övergångsställe, vänligen gå av och gå med sparkcykeln.
- Välj inte platser där barn, fotgängare, husdjur, fordon, cyklar eller andra hinder och potentiella faror kan dyka upp för din första åktur.
- Nödvändiga förberedelser för att använda denna produkt inkluderar: att se till att styrsystemet är korrekt justerat, att alla anslutna tillbehör (såsom fällsystemet) är ordentligt åtdragna och oskadade, och att bromsar och hjul är i

gott skick.

- Utför en grundläggande inspektion av elsparkcykeln före varje åktur. Om det finns onormala tillstånd som lösa delar, varningar om lågt batteri, punkterade däck eller överdrivet slitage på däck, konstiga ljud, funktionsfel och andra onormala tillstånd, sluta omedelbart att köra och ring efter professionell support.
- Nödvändiga förberedelser för att använda denna produkt inkluderar: att se till att styrsystemet är korrekt justerat, att alla anslutna tillbehör (såsom fällsystemet) är ordentligt åtdragna och oskadade, och att bromsar och hjul är i gott skick.
- För att åka säkert måste du tydligt kunna se vad som finns framför dig och du måste vara väl synlig för andra.
- Åk inte i dåligt väder, dålig sikt eller efter intensiv fysisk ansträngning.
- Slå på strålkastaren och sakta ner hastigheten när du cyklar i mörker.
- Se till att stödet är placerat på ett plant underlag och att sparkcykeln är tillräckligt stabil för att stå ensam innan du lämnar den.
- Denna elektriska sparkcykel är en fritidsanordning. Men när man går in på ett allmänt område kommer det att betraktas som ett transportmedel och är föremål för eventuella säkerhetsrisker för alla transportmedel. Att åka i strikt överensstämmelse med instruktionerna i denna manual kommer att skydda dig och andra i största utsträckning.
- Användaren bör kontrollera användningsgränserna i enlighet med lokala bestämmelser. Kör sparkcykeln på de vägar eller områden som är tillåtna enligt lokala bestämmelser och lagar och parkera den på de tillåtna områdena. Skoterns maximala hastighet är begränsad till 25 km/h. Om de lokala bestämmelserna och lagarna har olika bestämmelser om maxhastighet, kommer de lokala bestämmelserna och lagarna att ha företräde. Vänligen respektera och följ trafik säkerheten och fordonsreglerna.
- Respektera fotgängares förkörsrätt. Försök att inte skrämra dem när du kör, särskilt barn. När du färdas bakom fotgängare, ring på din ringklocka för att ge dem en förvarning och sakta ner din sparkcykel för att passera från vänster och håll till höger i låg hastighet medan du kör över dem (gäller länder där fordon kör på högersida). När du korsar fotgängare, håll lägsta hastighet eller stig av fordonet.
- I vilket fall som helst, förutse din bana och din hastighet samtidigt som du respekterar väggkoden, trottoarens kod och de mest utsatta. Meddela din närvaro när du närmar dig en fotgängare eller cyklist när du inte syns eller hörs. Korsade skyddade passagerna medan du går. Korsade skyddade passagerna medan du går. Undvik områden med hög trafik eller överfulla områden.
- Att åka med hög hastighet eller en hastighet som inte är lämplig eller tillräcklig för situationen (dåliga väderförhållanden, dåliga ytförhållanden eller liknande) kan leda till en potentiell tappa stabiliteten eller tappa kontrollen. För att minska risken måste du följa alla instruktioner i denna manual. Var försiktig vid montering och demontering av produkten, den kan ramla och orsaka skada.
- Trafiken i städer har många hinder att korsa som trottoarkanter eller trappor. Det rekommenderas att undvika hinderhopp. Det är viktigt att förutse och anpassa din bana och hastighet till en fotgängare innan du korsar dessa hinder. Det rekommenderas också att stiga av fordonet när dessa hinder blir farliga på grund av sin form, höjd eller halka.
- Låna inte ut din sparkcykel till den som inte känner till driften. Innan du lånar ut den elektriska sparkcykeln till andra, se till att användaren har läst denna manual och sett instruktionsvideon och förstått den grundläggande funktionen. Påminn användare att bära säkerhetsskydd på rätt sätt för att säkerställa användarens säkerhet.
- Kontakta din säljare för lämpliga utbildningsorganisationer.
- Ta i alla fall hand om dig själv och andra.

- All last som fästs på styret kommer att påverka fordonets stabilitet.
- Rör inte bromssystemet, det kan orsaka skador på grund av vassa kanter. Bromsen kan bli varm vid användning. Rör inte vid den efter användning.
- Den A-vägda emissionsljudtrycksnivån är mindre än 70 dB(A).
- För en bättre åkupplevelse rekommenderas att utföra ett regelbundet underhåll av produkten.
- Eliminera alla vassa kanter som orsakas av användning.
- Tillbehör och andra Accessoarier som inte är godkända av tillverkaren får inte användas.
- Regelbundet underhåll av fordonet är en säkerhetsfaktor.
- Såväl de självåtdragande muttrarna som de andra självåtdragande fästena kan förlora sin effektivitet och att de kan behöva efterdras.
- Kontrollera regelbundet åtdragningen av de olika bultade elementen, särskilt hjulaxlarna, viksystemet, styrsystemet och bromsaxeln.
- Modifiera eller transformera inte fordonet, inklusive styrrör och hylsa, skaft, vikmekanism och bakbroms.
- Gör inga modifieringar som inte anges i anvisningarna.
- Se till att sparkcykeln är avstängd när den transporteras och förvaras i originalförpackningen om möjligt.
- För att undvika oavsiktliga skador såsom elektriska stötar och brand orsakade av felaktig användning, läs instruktionerna noggrant före användning och förvara dem ordentligt för framtida referens.
- Använd denna produkt i enlighet med instruktionerna i användarmanualen. Användare är ansvariga för förlust eller skada som uppstår på grund av felaktig användning av denna produkt.
- Slå av kjøretøyet eller sett det i ikke-operasjonell modus under lading.
- Ladda inte om laddningsporten eller laddningskabeln är våt. Läs denna användarmanual noggrant innan du laddar.
- Ladda inte sparkcykeln vid en omgivningstemperatur över 40° C eller under 0° C.
- Håll ett säkert avstånd när skotern kör på en jämn väg. Bromssträcken ökar i våta förhållanden.
- Stötdämpningen för den här produkten är inte justerbar (om tillämpligt).
- Apparaten är inte avsedd att användas på höjder över 2000 m över havet.
- Apparaten ska kopplas bort från sin strömkälla under service och vid byte av delar.
- Den externa flexibla kabeln eller sladden till denna transformator (laddare) kan inte bytas ut; om sladden är skadad ska transformatorn (laddaren) kasseras.
- Om den externa flexibla kabeln eller sladden till denna transformator är skadad, ska den bytas ut av tillverkaren eller deras servicerepresentant eller en liknande kvalificerad person för att undvika fara.
- Om nätsladden är skadad måste den bytas ut av tillverkaren, dess servicerepresentant eller liknande kvalificerade personer för att undvika fara.
- Den här produkten innehåller batterier som endast kan bytas ut av kvalificerade tekniker eller kundservice.
- Denna apparat innehåller batterier som endast kan bytas ut av kvalificerade personer.

• VARNING: För att ladda batteriet, använd endast den löstagbara

försörjningsenheten som medföljer denna apparat. Använd inte en batteriladdare från någon annan produkt. Håll ett säkert avstånd från omgivande brännbart material vid laddning.

WARNING: Använd inte batteri eller batteriladdare från tredje part. Använd endast med FY0422521500E strömförsörjningsenhet.

WARNING! Håll plastskydd borta från barn för att undvika kvävning.

WARNING! Använd aldrig produkten nära en vattenkälla.

WARNING! Sluta använda produkten när den är skadad.

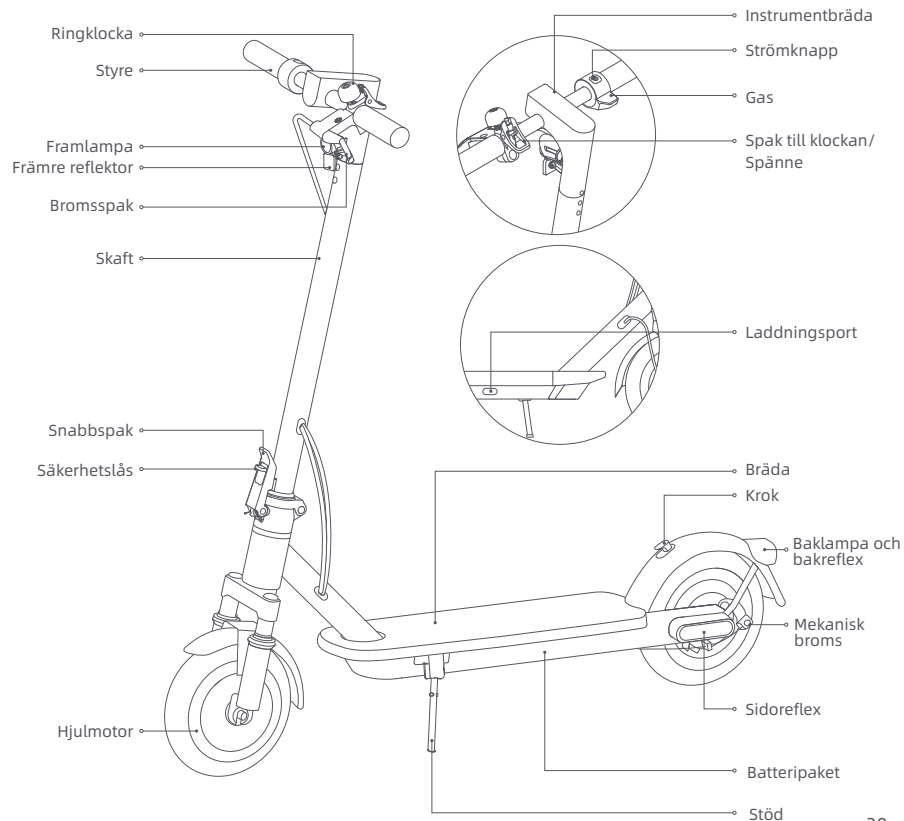
WARNING! Som med alla mekaniska komponenter utsätts ett fordon för höga påfrestningar och slitage. De olika materialen och komponenterna kan reagera olika på slitage eller utmattnings. Om den förväntade livslängden för en komponent har överskridits kan den plötsligt gå sönder och därmed riskera att orsaka skador på användaren. Sprickor, repor och missfärgningar i områden som utsätts för höga belastningar tyder på att komponenten har överskridit sin livslängd och kontakta en auktoriserad eller specialiserad reparatör.

Se upp för klämningsrisken av händer och klämpunkter i följande lägen under användning:

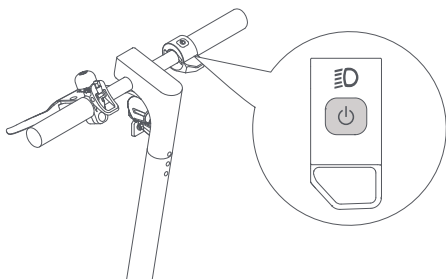
1. Mellan styret och stammen vid montering av styret.
2. Öppningar på hjulen.
3. Mellan främre stänkskärmen och däck.
4. Mellan snabbkopplingsspaken och snabbkopplingsspakens lås samt mellan fällningsfogen och stammen vid hopfällning eller utfällning.
5. Mellan stänkskärmen och hjulen.



2. Produktöversikt

Elsparkcykel

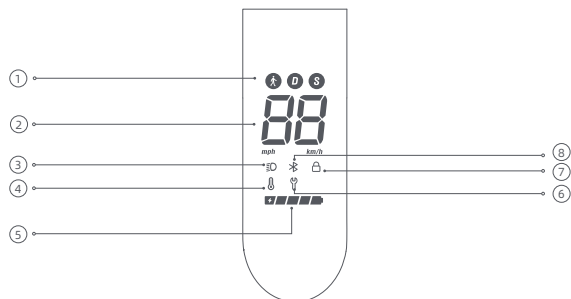


Strömknapp



Strömknapp: Tryck på knappen  för att starta sparkcykeln och håll knappen  intryckt i 2 till 3 sekunder för att stänga av sparkcykeln. När sparkcykeln är på, tryck en gång för att slå på/stänga av framlampan och baklampan, och tryck två gånger för att ändra åkläge.

Instrumentbräda



① Åklägen:  är för gåläge, och dess maxhastighet är 6 km/h. D är för standardläge. S är för sportläge.

- ② Hastighetsmätare: Den visar aktuell hastighet när sparkcykeln används. När sparkcykeln har ett problem visar den en felkod. När sparkcykeln laddas visar den aktuell batterinivå.
- ③ Ljus: När skotern är på, tryck på strömknappen för att slå på/stänga av strålkastaren och bakljuset. Alternativt kan du aktivera den automatiska ljusavkänningsfunktionen via APP. Under åkturen kommer strålkastaren och baklyktan att tändas/släckas automatiskt baserat på omgivande ljusstyrka.
Obs: Efter att ha aktiverat den automatiska ljusavkänningsfunktionen, om du tänder eller stänger av ljuset manuellt, kommer denna funktion tillfälligt att avaktiveras. Du måste starta om den elektriska skotern för att den ska träda i kraft.
- ④ Temperaturvarning: Om batteritemperaturen är för hög eller för låg kommer termometerikonen att lysa. Använd eller ladda sparkcykeln efter att dess batteritemperatur återgått till det normala driftsområdet.
- ⑤ Batterinivå: Batterinivån indikeras med 5 streck, som var och en representerar cirka 20 % av ett fullt batteri.
- ⑥ Felmeddelande: När skiftnyckelikonen lyser rött indikerar det att sparkcykeln har ett fel.
- ⑦ Låsa: När ikonen tänds indikerar det att elsparkcykeln är låst. Du kan låsa/låsa upp elsparkcykeln via NAVEE-appen.
- ⑧ Bluetooth: Bluetooth-ikonen är alltid på, vilket indikerar att sparkcykeln har anslutits till den mobila enheten.

3. Skötsel och underhåll

Rengöring

Under rengöring, se till att sparkcykeln är avstängd, att laddningskabeln är urkopplad och att gummiskyddet är stängt.

Torka av huvudchassit med en mjuk fuktig trasa, den svåra att ta bort smutsen kan skrubbas med en tandborste. Torka sedan av alla områden med en torr trasa.

VARNING!

- Tvätta inte sparkcykeln med en högtrycksvätt.
- Rengör inte sparkcykeln med frätande rengöringsmedel, eftersom det kommer att skada sparkcykelns yttre och inre struktur.

Batteri

Ladda alltid innan du tar ur batteriet för att förlänga batteriets livslängd.

När du åker, förvarar eller laddar, överskrid inte den specificerade temperaturgränsen (se specifikationerna). Underlåtenhet att följa instruktionerna för användning, förvaring eller laddning kan resultera i batteriskada, underlåtenhet att ladda och ogiltigförklara garantin.

Den fulladdade sparkcykeln har en ungefärlig standbytid på 120-180 dagar. Om den inte används under en längre tid bör den laddas var 30:e dag. Var uppmärksam på standbytiden för att förhindra oåterkalleliga skador på batteriet som orsakas av att batteriet inte laddas.

VARNING!

- Använd inte batteripaket av andra modeller eller märken, eftersom det kan finnas en säkerhetsrisk.
- Använd endast original batteriladdaren för att undvika potentiella skador eller brand.
- Om batteriet är skadat eller blött med vatten, ladda inte eller fortsätt att använda det.
- Ta inte bort batteriet. Att ta bort batteriet är komplicerat och felaktig användning kan påverka sparkcykelns funktion.

Förvaring

Om sparkcykeln inte ska användas under en längre tid, ladda den helt, stäng sedan av den och förvara den på en sval, torr plats. Ladda om sparkcykeln minst varannan månad för att förhindra batteriskador. Se till att sparkcykeln är avstängd när den transporteras och förvaras i originalförpackningen om möjligt.

VARNING!

- Vänligen lämna inte sparkcykeln under het sol eller starkt fuktig plats under längre perioder.
- Placera inte skotern nära brandfarliga material.
- Denna produkt innehåller ett inbyggt litiumbatteri och får endast transporteras när det är tillåtet enligt lokala lagar och förordningar.

Miljöinstruktioner

Sparkcykeln innehåller ett uppladdningsbart litiumjonbatteri, och felaktig kassering av dessa batterier kommer att skada miljön. Följ stegen nedan för att ta bort batterierna innan du kasserar skotern och kassera batterierna på rätt sätt:

1. Innan du tar bort batteriet, stäng av och töm det till fullt. Ta sedan bort trampdynan och skruva loss fästbultarna mellan pedalen och ramen för att öppna fotpedalen.
2. Koppla ur batterikontakten och ta sedan bort batterierna. Skada inte batterihöljet för att undvika risk för skador. Använd inte batteriet om det är skadat, om det har en konstig lukt, avger rök eller blir överhettat. Håll ett läckande batteri borta från andra föremål.
3. Kassera de borttagna batterierna på en professionell återvinningsanläggning.

Underhållsschema för skoter (rekommenderad):

Att underhålla skotern regelbundet kan hjälpa till att hålla skotern snygg och i gott skick, undvika säkerhetsrisker, minimera haverier, sakta ner slitaget av skotern och förlänga skoterns livslängd.

Artikel	Serviceobjekt	Åtgärder	Varje månad	Var 3:e månad	Var 500:e km/6 månader	Var 1000:e km/1 år	Var 10000:e km/3 år
Däck	Däckslitage	Kontrollera om däcket är sprucket, deformerat, slitet osv.			√	√	√

Artikel	Serviceobjekt	Åtgärder	Varje månad	Var 3:e månad	Var 500:e km/6 månader	Var 1000:e km/1 år	Var 10000:e km/3 år
Skrubar	Styrets monteringskruvar	Dra åt skruven som förbinder styret med spindelnheten (med det rekommenderade vridmomentet på $3,0 \pm 0,5$ N·m).		✓	✓	✓	✓
		Dra åt acceleratorskruven (med rekommenderat vridmoment på $1,6 \pm 0,1$ N·m).				✓	✓
		Dra åt bromsspakens skruv (med rekommenderat vridmoment på $5,5 \pm 0,5$ N·m).					
Funktioner	Bromsjustering	Före justering, se till att skotern är avstängd och inte laddas. Verktyg: 5 mm insexnyckel (verktyget måste förberedas av användaren). När bromsen är för hårt justerad, använd verktyget för att skruva muttern på skruvstången moturs. Då kortar du bromsvajerns blottade nedre del en aning. När bromsen är för löst justerad, använd verktyget för att skruva muttern på skruvstången medurs. Då förlänger du bromsvajerns blottade nedre del en aning.			✓	✓	✓
	Uppladdning	Ladda skotern vid en lämplig temperatur. Indikatorn på batteriladdaren är röd när skotern laddas och blir grön när skotern är fulladdad. Kontrollpanelen kommer att visa laddningsstatus samtidigt under laddningen.			✓	✓	✓
	Styrning	Vrid styret 60° åt vänster och höger för att säkerställa att svängvinkeln är korrekt och att styrningen är fri från motstånd och stagnation.				✓	✓
Viktiga komponenter	Batterimontering	Ladda skotern helt innan du lämnar den oanvänd under en längre tid och starta den för att ladda var 60:e dag.					✓

Hjul, bromsbelägg och andra känsliga delar är slitna eller skadade och behöver bytas ut, vänligen kontakta kundservice i tid.

TFör att hitta en kvalificerad servicebutik, kontakta oss via service@navee.tech/www.naveetech.com

4. Specifikationer

Produkt	Namn	NAVEE elsparkcykel			
	Modell	EasyRide 25 Pro-E	EasyRide 25 Pro-D	EasyRide 25 Pro-S	
Dimensioner	Fordon: L x B x H (mm) ^[1]	1105 x 475 x 1155			
	Ihopfälld: L x B x H (mm)	1105 x 472 x 500			
Nettovikt	Fordonets nettovikt (kg)	15,9			
Förare	Belastningsområde (kg)	25-90			
	Ålder (år)	16 - 50			
	Kroppslängd (cm)	120 - 200			
Monterad elsparkcykel	Maxhastighet (km/h)	25	20	20	
	Allmän räckvidd (km) ^[2]	Cirka 25			
	Max. uppförlutning (%)	Cirka 14			
	Lämpliga ytor	Cement- eller asfaltvägar, med avsatser på under 1 cm eller springor som är smalare än 3 cm.			
	Arbetstemperatur (°C)	-10 till 40			
	Förvaringstemperatur (°C)	-20 till 45			
	IP-klassning	IPX5			
	Laddningstid (h)	Cirka 8			
	Batteripaket	Modell	T2417-B64A		
		Märkspänning (V DC)	21,6		
Max. laddningsspänning (V DC)		25,2			
Märkeffekt (Wh)		220,32			
Intelligent batterihanteringssystem		Överhettning-, kortslutnings-, överströms-, överurladdnings- och överladdningsskydd			
Normalt temperaturintervall för laddning (°C)		0 till 40			
Hjulmotor	Nominell effekt (kW; W)	0,3; 300	0,3; 300	0,25; 250	
	Modell ^[3]	FY0422521500E			
Batteriladdare	Uteffekt (kW; W)	0,0378; 37,8			
	Indata	100-240 V~ 50/60 Hz			
	Märkspänning (V DC; A)	25,2; 1,5			
	Däck	Fram- och bakdäck Underhållsfri inre håldäck			
Bluetooth	Frekvensband (s)	2,4000-2,4835 GHz			
	Max. RF-effekt (dBm)	8			

[1] Fordonshöjd: från marke till elsparkcykelns överdel.

[2] Allmän räckvidd: uppmätt utan vind och vid 25 °C, elsparkcykeln fulladdad för körning med en konstant hastighet på 15 km/h på en plan yta med en last på 75 kg.

[3] Använd endast laddaren som medföljer i förpackningen för att ladda batteriet. Se laddarens parametrar i specifikationerna.

5. Certifieringar

RoHS-direktivet (Restriction of Hazardous Substances)

Denna SPACEWALKER PTE. LTD. produkt med medföljande delar (kablar, sladdar och så vidare) uppfyller kraven i direktiv 2011/65/EU om begränsning av användning av vissa farliga ämnen i elektrisk och elektronisk utrustning ("RoHS recast" eller "RoHS 2").

EU-försäkran om överensstämmelse



Denna enhet uppfyller EU:s krav på begränsning av allmänhetens exponering för elektromagnetiska fält genom hälsoskydd.

Härmed förklarar SPACEWALKER PTE. LTD. att radioutrustningstypen: [EasyRide 25 Pro-E], [EasyRide 25 Pro-D] och [EasyRide 25 Pro-S] överensstämmer med direktiv 2014/53/EU och 2006/42/EG. Den fullständiga texten till EU-försäkran om överensstämmelse finns på följande Internetadress: www.naveetech.com

EU-försäkran om överensstämmelse

Information om batteriåtervinning för Europeiska unionen



Batterier eller förpackningar med batterier är märkta i enlighet med Europaparlamentets och rådets direktiv 2006/66/EG med ändring 2013/56/EU om batterier och ackumulatörer och batterier och ackumulatörer. Direktivet fastställer ramarna för retur och återvinning av använda batterier och ackumulatörer som är tillämpliga i hela Europeiska unionen. Denna etikett tillämpas på olika batterier för att ange att batteriet inte ska slängas, utan snarare återvinnas vid slutet av livslängden enligt detta direktiv.

I enlighet med Europaparlamentets och rådets direktiv 2006/66/EG med ändring 2013/56/EU märks batterier och ackumulatörer för att ange att de ska samlas in separat och återvinnas i slutet av deras livslängd. Etiketten på batteriet kan också innehålla en kemisk symbol för den berörda metallen i batteriet (Pb för bly, Hg för kvicksilver och Cd för kadmium). De som använder batterier och ackumulatörer får inte slänga batterier och ackumulatörer som osorterat kommunalt avfall, utan måste använda de regler för insamling som är tillgänglig för kunderna avseende retur, återvinning och behandling av batterier och ackumulatörer. Kundens medverkan är viktig för att minimera eventuella potentiella effekter av batterier och ackumulatörer på miljön och på människors hälsa på grund av potentiell förekomst av farliga ämnen.

Innan elektrisk och elektronisk utrustning (EEE) placeras i avfallsinsamling eller i avfallsinsamlingsanläggningar måste slutanvändare av utrustning som innehåller batterier och/eller ackumulatörer ta bort dessa batterier och ackumulatörer för separat insamling.

WEEE-direktivet (Waste Electrical and Electronic Equipment)



Alla produkter märkta med den här symbolen är el- och elektronikprodukter (WEEE i enlighet med direktivet 2012/19/EU) och får inte avyttras tillsammans med osorterat hushållsavfall. Du bör istället skydda människors hälsa och miljön genom att lämna in ditt el- och elektronikavfall till de insamlingsstationer för återvinning av el- och elektronikutrustning som tillhandahålls av statliga eller lokala myndigheter. Korrekt avyttring och återvinning bidrar till att minska negativa konsekvenser för miljön och människors hälsa. Kontakta installatören eller de lokala myndigheterna för mer information om dessa insamlingsplatser och vilka villkor som gäller.

Säkerhetsvarning



Fara!
Läs bruksanvisningen före användning.



WARNING!
Läs noggrant och behåll för framtida referens.



WARNING
Varm yta



Får inte utsättas för fukt



Ljus



SMPS som innehåller en kortslutningssäkerhetsisolerad ringstransformator (inherent eller icke-inherent)



SMPS (strömförsörjningsenhet med switchläge)



Tidsfördröjning miniatyrsäkringsslänk där X är symbolen för tids-/strömkaraktistiken enligt IEC 60127



WARNING!
Endast för inomhusbruk (för laddaren).



WARNING
Klass II apparat



WARNING
Vassa kanter



≤ 5000m

Laddaren är avsedd att användas på höjder som inte överstiger 5000m.



Styrljus



Risk för elektriska stötar, öppna inte, endast för inomhusbruk



Växelström



Polaritet på laddarens utgång, mitten positiv

Batteriladdare

VARNING

1. Laddaren är endast avsedd för inomhusbruk. Utsätt ej för regn eller snö.
2. Använd inte för icke-uppladdningsbara batterier, eftersom de kan överhettas och gå sönder.
3. Felaktig användning av andra typer av batterier kan spricka och orsaka personskador och andra skador.
4. Bränn inte, plocka isär eller kortslut inte batterier.
5. Om batteriernas prestanda minskar avsevärt är det dags att byta ut batterierna.
6. Förvara laddaren på en sval och torr plats när den inte används.
7. Koppla bort strömförsörjningen innan du sätter i eller bryter anslutningarna till batteriet.
8. Explosiva gaser. Förhindra lågor och gnistor. Sörj för god ventilation under laddning.
9. Under laddning måste batteriet placeras i ett välventilerat utrymme.
10. Förvara apparater utom räckhåll för barn eller olämpliga personer. Låt dem inte använda apparaterna utan uppsikt.
11. Denna apparat är inte avsedd för användning av personer (inklusive barn) med nedsatt fysisk, sensorisk eller mental förmåga, eller som saknar erfarenhet och kunskap, såvida de inte har fått tillsyn eller instruktioner om användning av apparaten av en person som är ansvarig för deras säkerhet.
12. Denna apparat kan användas av barn från 8 år och uppåt och personer med nedsatt fysisk, sensorisk eller mental förmåga eller bristande erfarenhet och kunskap om de har fått tillsyn eller instruktioner om hur apparaten används på ett säkert sätt och förstår farorna inblandade. Barn får inte leka med apparaten. Rengöring och underhåll får inte utföras av barn utan tillsyn.
13. Den externa flexibla kabeln eller sladden till denna transformator kan inte ersättas. Om sladden skadas ska transformatorn kasseras.
14. Om nätsladden är skadad måste den bytas ut mot en speciell sladd eller montering som finns tillgänglig från tillverkaren eller dess serviceagent.

Laddningsinstruktioner

1. Anslut laddaren direkt till en strömkälla. Använd aldrig en förlängningsladd.
2. Laddaren kan bara ladda litiumjonbatterier.
3. Undvik omvänd laddning.
4. Laddarna är inte avsedda för laddning av bilbatterier.



Löstagbar strömförsörjningsdel

Batteripaket

VARNING

1. Demontera, öppna eller strimla inte sekundära celler eller batterier.
2. Förvara batterier utom räckhåll för barn. Batterianvändning av barn bör övervakas. Förvara särskilt små batterier utom räckhåll för små barn.
3. Uppsök läkare omedelbart om en cell eller ett batteri har svalts.
4. Utsätt inte celler eller batterier för heta eller eld. Undvik förvaring i direkt solljus.
5. Kortslut inte en cell eller ett batteri. Förvara inte celler eller batterier slumpmässigt i en kartong eller låda där de kan kortsluta varandra eller kortslutas av andra metallföremål.
6. Ta inte ut en cell eller ett batteri ur originalförpackningen förrän den ska användas.
7. Utsätt inte celler eller batterier för mekaniska stötar.
8. I händelse av att en cell läcker, låt inte vätskan komma i kontakt med huden eller ögonen. Om kontakt har skett, tvätta det drabbade området med rikliga mängder vatten och uppsök läkare.
9. Använd inte någon annan laddare än den som specifikt tillhandahålls för användning med utrustningen.
10. Observera plus- (+) och minus (-) markeringarna på cellen, batteriet och utrustningen och säkerställ korrekt användning.
11. Använd inte någon cell eller batteri som inte är designade för användning med utrustningen.
12. Blanda inte celler av olika tillverkning, kapacitet, storlek eller typ i en enhet.
13. Köp alltid det batteri som rekommenderas av tillverkaren av enheten för utrustningen.
14. Håll celler och batterier rena och torra.
15. Torka av cell- eller batteripolerna med en ren torr trasa om de blir smutsiga.
16. Sekundära celler och batterier måste laddas före användning. Använd alltid rätt laddning och se tillverkarens instruktioner eller utrustningsmanual för korrekta laddningsinstruktioner.
17. Lämnar inte ett batteri på en längre laddning när det inte används.
18. Efter längre förvaringsperioder kan det vara nödvändigt att ladda och ladda ur cellerna eller batterierna flera gånger för att få maximal prestanda.
19. Behåll den ursprungliga produktlitteraturen för framtida referens.
20. Använd endast cellen eller batteriet i den applikation som den var avsedd för.
21. Om möjligt, ta bort batteriet från utrustningen när den inte används.
22. Kassera på rätt sätt.

1. Sikkerhedsinstruktioner

Originale vejledninger

VIGTIG! Læs manualen omhyggeligt før du bruger produktet og gem det til fremtidig reference. For en detaljeret e-manual, besøg venligst www.naveetech.com.

- Dette apparat er ikke beregnet til at blive brugt af personer (inklusive børn) med nedsatte fysiske, sensoriske eller mentale evner eller mangel på erfaring og viden, medmindre de har fået opsyn eller instruktion i brugen af apparatet af en person, der er ansvarlig for deres sikkerhed.
- Børn skal være under opsyn for at sikre, at de ikke leger med apparatet.
- Dette apparat er beregnet til førere over 8 år og personer med fysiske og personer med nedsatte fysiske, sensoriske eller mentale evner eller mangel på erfaring og viden, hvis de har fået opsyn eller instruktion i brugen af apparatet på en sikker måde og forstår de involverede farer.
- Børn må ikke lege med apparatet. Rengøring og brugervedligeholdelse må ikke udføres af børn uden opsyn.
- Apparatet må kun bruges med den strømforsyningsenhed, der følger med apparatet.
- Før du kører, skal du altid bære hjelm, hånd-/håndledsbeskyttere, knæbeskyttere, albueskyttere og andet beskyttelsesudstyr.
- Løbehjulet må kun bruges af én person. Forpligtelse til altid at have sko på. Undlad at omdirigere brugen af køretøjet.
- Dette produkt er kun til privat brug og er ikke beregnet til akrobatisk brug.
- Produktet anbefales til førere over 16 år og under 50 år. Personer, der ikke er egnede til at køre på dette produkt, omfatter: (1) personer under påvirkning af alkohol eller stoffer, (2) personer, der ikke er i stand til at deltage i anstrengende fysiske aktiviteter på grund af helbreds-mæssige eller fysiske forhold, (3) personer, der ikke er i stand til at holde balancen, eller som ikke kan holde balancen på grund af nedsat motorik, (4) personer, hvis størrelse overstiger vægtgrænsen, (5) kvinder, der er gravide, (6) personer, der lider af syns- og/eller hørenedsættelse.
- Overhold lokale love og regler, når du kører på dette produkt. Kør ikke hvor det er forbudt i henhold til lokal lovgivning.
- Når du kører i lande og regioner, hvor der ikke er relevante nationale standarder og regler for elektriske løbehjul, skal du sørge for nøje at overholde sikkerhedskravene for førere i denne betjeningsvejledning. SPACEWALKER PTE. LTD. vil ikke bære noget direkte ansvar og solidarisk ansvar for al ejendom, personlige tab, ulykker, juridiske tvister og alle andre uønskede hændelser, der forårsager interessekonflikter forårsaget af brugen af adfærd i strid med brugermanualen.
- Kør ikke i vejbaner eller boligområder, hvor både køretøjer og fodgængere er tilladt. Når du passerer gennem et sted, der er udpeget til fodgængere, som er berettiget til vigepligtslovgivningen, såsom fodgængerovergang, bedes du stå af for at gå sammen med løbehjulet.
- Vælg ikke steder, hvor børn, fodgængere, kæledyr, køretøjer, cykler eller andre forhindringer og potentielle farer kan dukke op på din første tur.
- Nødvendige forberedelser til brug af dette produkt omfatter: at sikre, at styresystemet er korrekt justeret, at alt tilsluttet tilbehør (såsom foldesystemet) er korrekt spændt og ubeskadiget, og at bremses og hjul er i god stand..

- Udfør en grundlæggende inspektion af el-løbehjulet før hver tur. Hvis der er unormale forhold, såsom løse dele, advarsler om lavt batteri, flade dæk eller overdrejet slid på dæk, mærkelige lyde, fejlfunktioner og andre unormale forhold, skal du stoppe med at køre med det samme og tilkalde professionel support.
- Nødvendige forberedelser til brug af dette produkt omfatter: at sikre, at styresystemet er korrekt justeret, at alt tilsluttet tilbehør (såsom foldesystemet) er korrekt spændt og ubeskadiget, og at bremses og hjul er i god stand.
- For at køre sikkert skal du tydeligt kunne se, hvad der er foran dig, og du skal være tydeligt synlig for andre.
- Kør ikke i dårligt vejr, dårlig sigtbarhed eller efter intens fysisk anstrengelse.
- Tænd forlygterne og sænk hastigheden, når du kører i mørke.
- Sørg for, at kickstativet er placeret på en flad overflade, og at kick-scooteren er stabil nok til at stå alene, før du forlader den.
- Dette elektriske løbehjul er en fritidsenhed. Men når man går ind på et offentligt område, vil det blive betragtet som et transportmiddel og underlagt mulige sikkerhedsrisici for alle transportmidler. At køre i nøje overensstemmelse med instruktionerne i denne manual vil beskytte dig og andre i størst muligt omfang.
- Føreren bør kontrollere grænserne for brug i overensstemmelse med de lokale regler. Kør løbehjulet på de veje eller områder, der er tilladt i henhold til lokale regler og love, og parker den på de tilladte områder. Løbehjulets maksimale hastighed er begrænset til 25 km/t. Hvis de lokale regler og love har forskellige bestemmelser om den maksimale hastighed, vil de lokale regler og love være gældende. Respekter og følg færdselsikkerheden og køretøjsreglerne.
- Respekter fodgængeres forkørselsret. Prøv ikke at forskrække dem under kørsel, især børn. Når du kører bagved fodgængere, skal du ringe på din klokke for at give dem en advarsel og sænke farten på dit løbehjul for at passere fra deres venstre side, og holde til højre med lav hastighed, mens du kører hen over dem (gælder for lande, hvor køretøjer kører til højre). Når du kører på tværs af fodgængere, skal du holde den laveste hastighed eller stå af køretøjet.
- Under alle omstændigheder skal du foregribe din bane og din hastighed, mens du respekterer vejen, fortovet og de mest sårbare personer. Giv besked om din tilstedeværelse, når du nærmer dig en fodgænger eller cyklist, når du ikke bliver set eller hørt. Kryds de beskyttede passager, mens du går. Undgå områder med høj trafik eller overfyldte områder.
- At køre med høj hastighed eller en hastighed, der ikke er passende eller tilstrækkelig til situationen (dårlige vejrforhold, dårlige overfladeforhold eller lignende) kan føre til et potentielt tab af stabilitet eller tab af kontrol. For at reducere enhver risiko skal du følge alle instruktioner i denne manual. Vær forsigtig ved montering og afmontering af produktet, da det kan falde ned og forårsage skade.
- Trafikken i byen har mange forhindringer at krydse, såsom kantsten eller trapper. Det anbefales at undgå forhindringsspring. Det er vigtigt at forudse og tilpasse din bane og hastighed til en fodgænger, før du krydser disse forhindringer. Det anbefales også at komme af køretøjet, når disse forhindringer bliver farlige på grund af deres form, højde eller glidning.
- Udlån ikke dit løbehjul til dem, der ikke kender betjeningen. Før du udlåner el-løbehjulet til andre, skal du sørge for, at føreren har læst denne instruktionsmanual og set instruktionsvideoen og forstået den grundlæggende betjening. Mind førere om at bære sikkerhedsbeskyttelse korrekt for at sikre førerens sikkerhed.
- Kontakt din sælger for passende uddannelsesorganisationer.
- I alle tilfælde skal du passe på dig selv og andre.
- Enhver belastning på styret vil påvirke køretøjets stabilitet.
- Rør ikke ved bremsesystemet, da det kan forårsage skader på grund af skarpe kanter. Bremsen kan blive varm

under brug. Rør ikke efter brug.

- Det A-vægtede emissionslydtryksniveau er mindre end 70 dB(A).
- For en bedre køreoplevelse anbefales det at udføre en regelmæssig vedligeholdelse af produktet.
- Fjern eventuelle skarpe kanter forårsaget af brug.
- Tilbehør og eventuelle yderligere dele, som ikke er godkendt af producenten, må ikke anvendes.
- Regelmæssig vedligeholdelse af køretøjet er en sikkerhedsfaktor.
- De selvspændende møtrikker samt de øvrige selvspændende befæstigelses kan miste deres effektivitet, og de skal muligvis efterspændes.
- Kontroller regelmæssigt tilspændingen af de forskellige boltede elementer, især hjulakserne, foldesystemet, styresystemet og bremseakslen.
- Undlad at ændre eller transformere køretøjet, inklusive styrerør og muffen, frempinden, foldemekanismen og bagbremsen.
- Foretag ikke ændringer, der ikke er angivet i instruktionerne.
- Sørg for, at løbehjulet er slukket, når den transporteres og opbevares i dens originale emballage, hvis det er muligt.
- For at undgå utilsigtede skader såsom elektrisk stød og brand forårsaget af forkert brug, bedes du læse instruktionerne omhyggeligt før brug, og opbevare dem korrekt til fremtidig reference.
- Brug venligst dette produkt i overensstemmelse med instruktionerne i brugermanualen. Førere er ansvarlige for ethvert tab eller skade, der opstår som følge af forkert brug af dette produkt.
- Sluk køretøjet, eller sæt det i en ikke-driftstilstand under opladning.
- Oplad ikke, hvis ladeporten eller ladekablet er vådt. Læs denne manual omhyggeligt før opladning.
- Oplad ikke løbehjulet ved en omgivende temperatur over 40° C eller under 0° C.
- Hold en sikker afstand, når scooteren kører på en jævn vej uden hældning. Bremselængden vil øges i vådt vejr.
- Støtdabsorberingen på dette produkt kan ikke justeres (hvis relevant).
- Apparatet er ikke beregnet til brug i højder på mere end 2000 m over havets overflade.
- Apparatet skal være afbrudt fra strømkilden under service og ved udskiftning af dele.
- Det eksterne fleksible kabel eller ledning på denne transformer (oplader) kan ikke udskiftes; hvis ledningen er beskadiget, skal transformeren (opladeren) skrottes.
- Hvis det eksterne fleksible kabel eller ledningen til denne transformer er beskadiget, skal det udskiftes af producenten eller deres serviceagent eller en tilsvarende kvalificeret person for at undgå en fare.
- Hvis forsyningsledningen er beskadiget, skal den udskiftes af producenten, dennes serviceagent eller lignende kvalificerede personer for at undgå en fare.
- Dette produkt indeholder batterier, som kun kan udskiftes af kvalificerede teknikere eller af eftersalgsservice.
- Dette apparat indeholder batterier, som kun kan udskiftes af fagfolk.

ADVARSEL: Med henblik på genopladning af batteriet må du kun bruge den aftagelige forsyningsenhed, der følger med dette apparat. Brug ikke en batterioplader fra et andet produkt.

Hold sikker afstand til de omgivende brændbare stoffer under opladning.

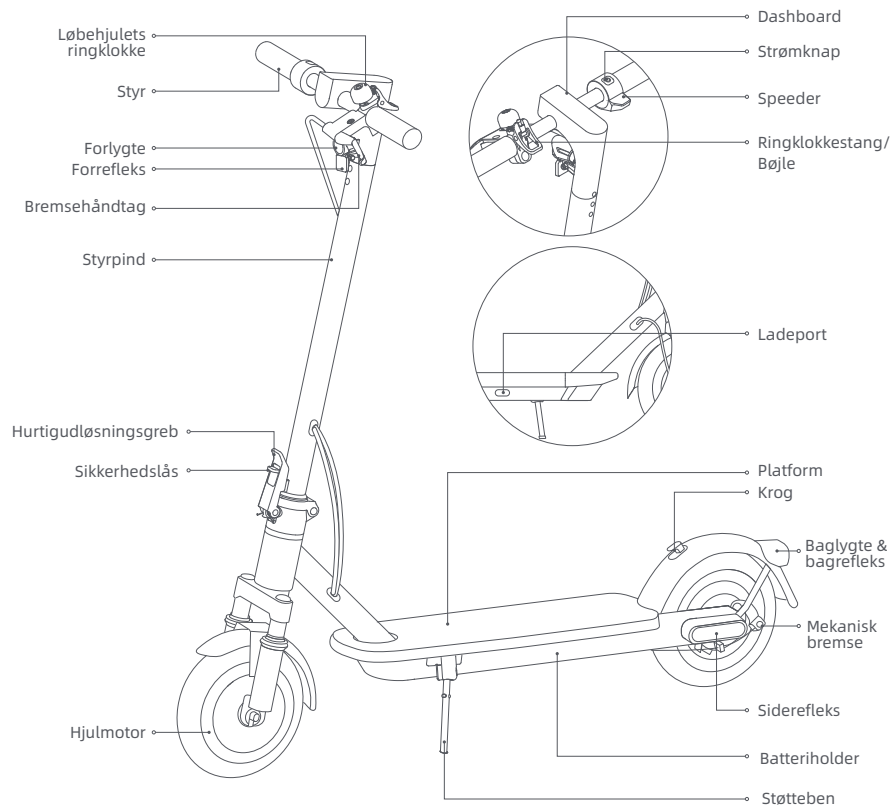
- **ADVARSEL: Brug ikke batterier eller batterioplader fra en tredjepart. Brug kun med FY0422521500E forsyningsenhed.**
- **ADVARSEL! Hold plastikbetræk væk fra børn for at undgå kvælning.**
- **ADVARSEL! Brug aldrig produktet tæt på en vandkilde.**
- **ADVARSEL! Stop med at bruge produktet, når det er beskadiget.**
- **ADVARSEL! Som med enhver mekanisk komponent er et køretøj udsat for høje belastninger og slid. De forskellige materialer og komponenter kan reagere forskelligt på slid eller træthed. Hvis den forventede levetid for en komponent er overskredet, kan den pludselig gå i stykker og dermed risikere at forårsage skader på føreren. Revner, ridser og misfarvninger i områder, der er udsat for høje belastninger, indikerer, at komponenten har overskredet sin levetid. Kontakt venligst en autoriseret eller specialiseret reparatør.**

Pas på farer for håndklemning og klemningspunkter i følgende positioner under brug:

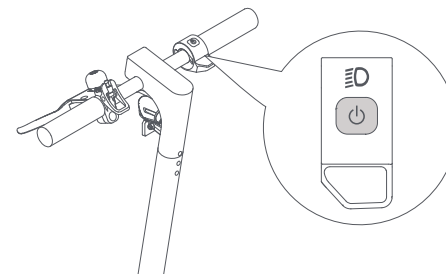
1. Mellem styret og stangen ved montering af styret.
2. Åbning på hjulene.
3. Mellem forskærmen og bundpladen.
4. Mellem quick release-håndtaget og quick release-håndtagets lås og mellem foldeleddet og stangen ved sammen- eller udfoldning.
5. Mellem forskærmene og hjulene.


2. Produktoversigt

El-løbehjul

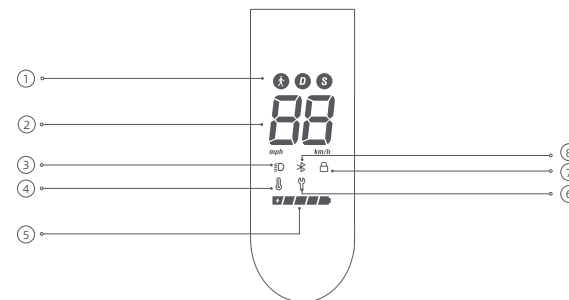



Strømknap



Strømknap: Tryk på knappen  for at tænde løbehjulet, og hold knappen  nede i 2 til 3 sekunder for at slukke løbehjulet. Når løbehjulet er tændt, tryk én gang for at tænde/slukke forlygten og baglygten, og tryk to gange for at skifte køretilstand.

Dashboard



① Køretilstande:  er til gangtilstand, og dens maksimale hastighed er 6 km/t. D er til standardtilstand. S er til sportstilstand.

- ② Speedometer: Den viser den aktuelle hastighed, når løbehjulet kører. Når løbehjulet har et problem, viser den en fejlkode. Når løbehjulet oplader, viser den det aktuelle batteriniveau.
- ③ Lys: Når scooteren er tændt, skal du trykke på tænd/sluk-knappen for at tænde/slukke forlygten og baglygten. Alternativt kan du aktivere den automatiske lysfølsomme funktion via APP'en. Under kørslen vil forlygten og baglygten tænde/slukke automatisk baseret på lysstyrken i omgivelserne.
Bemærk: Hvis du tænder eller slukker lyset manuelt efter at have aktiveret den automatiske lysfølsomme funktion, vil denne funktion midlertidigt blive deaktiveret. Du bliver nødt til at genstarte el-scooteren, før den træder i kraft.
- ④ Temperaturadvarsel: Hvis batteritemperaturen er for høj eller for lav, vil termometerikonet være tændt. Brug eller oplad løbehjulet, efter dens batteritemperatur vender tilbage til det normale driftsområde.
- ⑤ Batteriniveau: Batteristrømmen er angivet med 5 søjler, der hver repræsenterer cirka 20 % af et fuldt batteri.
- ⑥ Fejlmeddelelse: Når skruenøglikeikonet er rødt, indikerer det, at løbehjulet har en fejl.
- ⑦ Lås: Når ikonet lyser op, indikerer det, at løbehjulet er låst. Lås løbehjulet/lås løbehjulet op via NAVEE-appen.
- ⑧ Bluetooth: Bluetooth-ikonet er altid tændt, hvilket indikerer, at løbehjulet er blevet forbundet med den mobile enhed.

3. Pleje og vedligeholdelse

Rengøring

Under rengøring skal du sørge for, at løbehjulet er slukket, ladekablet er trukket ud, og gummiklappen er lukket. Tør hovedstellet af med en blød fugtig klud, og det svære snavs kan skrubbes med en tandbørste. Tør derefter alle områder af med en tør klud.

ADVARSEL!

- Vask ikke løbehjulet med en højtryksvandspray.
- Rengør ikke løbehjulet med ætsende rengøringsmiddel, som vil beskadige løbehjulets ydre og indre struktur.

Batteri

Oplad altid, før du opbruger batteriet for at forlænge batteriets levetid.

Når du kører, opbevarer eller oplader, må du ikke overskride den specificerede temperaturløselte (se specifikationerne). Undladelse af at følge instruktionerne for brug, opbevaring eller opladning kan resultere i batteriskade, manglende opladning og ugyldiggøre garantien.

Det fuldt opladede løbehjul har en cirka standbytid på 120-180 dage. Hvis den ikke bruges i længere tid, skal den oplades hver 30. dag. Vær opmærksom på standby-tiden for at forhindre uoprettelig skade på batteriet forårsaget af manglende opladning.

ADVARSEL!

- Brug ikke batteripakker af andre modeller eller mærker, da der kan være en sikkerhedsrisiko.
- Brug kun den originale batterioplader for at undgå potentielt skade eller brand.
- Hvis batteriet er beskadiget eller gennemblødt med vand, må du ikke oplade eller fortsætte med at bruge det.
- Fjern ikke batteriet. Det er kompliceret at fjerne batteriet, og forkert betjening kan påvirke løbehjulets funktion.

Opbevaring

Hvis løbehjulet ikke skal bruges i en længere periode, skal den oplades helt, derefter slukkes og opbevares på et køligt, tørt sted. Genoplad løbehjulet mindst hver 2. måned for at forhindre batteriskader. Sørg for, at løbehjulet er slukket, når den transporteres og opbevares i dens originale emballage, hvis det er muligt.

ADVARSEL!

- Efterlad ikke løbehjulet under varm sol eller et stærkt fugtigt sted i længere perioder.
- Placer venligst ikke scooteren i nærheden af brændbare materialer.
- Dette produkt indeholder et indbygget lithiumbatteri og må kun transporteres, når det er tilladt i henhold til lokale love og regler.

Miljøinstruktioner

Løbehjulet indeholder en genopladelig lithium-ion batteripakke, og forkert bortskaffelse af disse batterier vil skade miljøet. Følg nedenstående trin for at fjerne batterierne, før du kasserer løbehjulet og kasser batterierne korrekt:

1. Før du fjerner batteriet, skal du slukke for strømmen og tømme det fuldt ud. Riv derefter fodpladen af og skru fastgørelsesboltene mellem pedalen og rammen af for at åbne fodpedalen.
2. Tag batteristikket ud, og fjern derefter batterierne. Beskadig ikke batterikassen for at undgå risiko for skader. Brug ikke batteriet, hvis det er beskadiget, har en mærkelig lugt, udsender røg eller bliver overophedet. Hold et utæt batteri væk fra andre genstande.
3. Bortskaf de fjernede batterier på et professionelt genbrugssted.

Vedligeholdelsesplan for løbehjul (anbefalet):

Regelmæssig vedligeholdelse af løbehjulet kan hjælpe med at holde det pæn og i god stand, undgå sikkerhedsrisici, minimere nedbrud, bremse forringelsen af løbehjulet og forlænge dets levetid.

Enhed	Serviceobjekt	Handlinger	Hver måned	Hver tredje måned	Hver 500 km/6 måneder	Hver 1000 km/1 år	Hver 10.000 km/3 år
Dæk	Slid på dæk	Tjek om dækket er revnet, deformeret, slidt etc.			✓	✓	✓
Skruer	Monteringskruer til styret	Stram skruen, der forbinder styret med styrpinden (med det anbefalede drejningsmoment på $3,0 \pm 0,5$ N·m).		✓	✓	✓	✓
		Stram speederskruen (med det anbefalede drejningsmoment på $1,6 \pm 0,1$ N·m).					
		Stram bremsegrebskruen (med det anbefalede drejningsmoment på $5,5 \pm 0,5$ N·m).				✓	✓

Enhed	Serviceobjekt	Handlinger	Hver måned	Hver tredje måned	Hver 500 km/6 måneder	Hver 1000 km/1 år	Hver 10.000 km/3 år
Funktioner	Bremsejustering	Før du justerer, skal du sørge for, at løbehjulet er slukket og ikke bliver opladet. Værktøj: 5 mm unbrakonøgle (værktøjet skal forberedes af brugeren). Under justering skal du trække i enden af bremsekablet for at gøre kablet stramt. Bemærkninger: Hvis bremsen er for stram, bruges værktøjet til at dreje møtrikken på gevindstykket mod uret, så bremsekablets synlige nederste del gøres lidt kortere. Hvis bremsen er for løs, bruges værktøjet til at dreje møtrikken på gevindstykket med uret, så bremsekablets synlige nederste del gøres lidt længere.			✓	✓	✓
	Opladning	Oplad løbehjulet ved en passende temperatur. Indikatoren på batteriopladeren er rød, når løbehjulet oplades, og lyser grøn, når løbehjulet er fuldt opladet. Kontrolpanelet vil vise opladningsstatus samtidigt under opladning.			✓	✓	✓
	Styretøj	Drej styret 60° til venstre og højre for at sikre, at drejevinklen er korrekt, og at styringen er fri for modstand og stagnation.				✓	✓
Vigtige komponenter	Batterisamling	Oplad løbehjulet helt, inden du efterlader den ubrugt i længere tid, og tænd den for at oplade hver 60. dag.					✓

Hvis hjul, bremseklodser og andre sårbare dele er slidte eller beskadigede og skal udskiftes, bedes du kontakte eftersalgsservicen i tide.

For at finde en kvalificeret servicebutik, kontakt os via service@navee.tech/www.navee.tech.com

4. Specifikationer

Produkt	Navn	NAVEE El-løbehjul		
	Model	EasyRide 25 Pro-E	EasyRide 25 Pro-D	EasyRide 25 Pro-S
Dimensioner	Køretøj: L x B x H (mm) ^[1]	1105 x 475 x 1155		
	Efter foldning: L x B x H (mm)	1105 x 472 x 500		
Nettovægt	Køretøjets nettovægt (kg)	15,9		
	Lasteområde (kg)	25-90		
Fører	Alder (år)	16 - 50		
	Kropslængde (cm)	120 - 200		
	Maks. hastighed (km/t)	25	20	20
Samlet el-løbehjul	Generel rækkevidde (km) ^[2]	Ca. 25		
	Maks. stigningsvinkel (%)	Ca. 14		
	Egnede overflader	Cement- eller asfalterede veje med kanter på mindre end 1 cm eller revner, der er mindre end 3 cm.		
	Driftstemperatur (°C)	-10 til 40		
	Opbevaringstemperatur (°C)	-20 til 45		
	IP-klassificering	IPX5		
	Opladningstid (timer)	Ca. 8		
	Batteripakke	Model	T2417-B64A	
Nominal spænding (V DC)		21,6		
Maks. ladespænding (V DC)		25,2		
Nominal energi (Wh)		220,32		
Avanceret batteristyringssystem		Beskyttelse mod overophedning, kortslutning, overspænding, overafledning og overopladning		
Normalt ladetemperaturområde (°C)		0 til 40		
Nominal kapacitet (Ah)		10,2		
Hjulmotor	Mærkeeffekt (kW, W)	0,3; 300	0,3; 300	0,25; 250
	Batterioplader	Model ^[3]	FY0422521500E	
Udgangseffekt (kW, W)		0,0378; 37,8		
Indgang		100-240 V~ 50/60 Hz		
Nominal effekt (VDC, A)		25,2; 1,5		
Dæk	For- og bagdæk	Vedligeholdelsesfrie indre hule dæk		
Bluetooth	Frekvensbånd (s)	2,4000-2,4835 GHz		
	Maks. RF-effekt (dBm)	8		

[1] Køretøjshøjde: Fra jorden til toppen af løbehjulet.

[2] Generel rækkevidde: Målt, når der ikke er nogen vind og ved 25 °C. Løbehjulet er fuldt opladet til at køre med en konstant hastighed på 15 km/t på fladt underlag med en last på 75 kg.

[3] Batteriet må udelukkende genoplades med den medfølgende batterioplader. Se parametrene for batteriopladeren i Specifikationer.

5. Certificeringer

Begrænsning af anvendelsen af visse farlige stoffer i elektrisk og elektronisk udstyr (ROHS)

Produktet fra SPACEWALKER PTE. LTD., og tilhørende dele (kabler, ledninger osv.) overholder begrænsningen af anvendelsen af visse farlige substanser i elektrisk og elektronisk udstyr i EU-direktiv 2011/65/EU, bilag II, som ændret ved EU-direktiv 2015/863/EU.

EU-overensstemmelseserklæring



Denne anordning overholder EU-kravene om begrænsning af eksponering af den generelle offentlighed for elektromagnetiske felter gennem sundhedsbeskyttelse.

Hermed erklærer SPACEWALKER PTE. LTD., at radioudstyret type: [EasyRide 25 Pro-E], [EasyRide 25 Pro-D] og [EasyRide 25 Pro-S] er i overensstemmelse med direktiv 2014/53/EU og 2006/42/EF. Allur textinn um samræmisýfirlýsingú ESB má nálgast á eftirfarandi vefslóð: www.naveetech.com

EU-overensstemmelseserklæring

Information om genanvendelse af batterier for EU



Batterier eller emballage til batterier er mærket i henhold til det europæiske direktiv 2006/66/EF og ændringen 2013/56/EU om batterier og akkumulatører og udtjente batterier og akkumulatører. Direktivet fastsætter lovgrundlaget for returnering og genanvendelse af udtjente batterier og akkumulatører og gælder i hele den Europæiske Union. Dette mærkat sættes på forskellige batterier for at angive, at batteriet ikke må smides ud, men skal genindsamles, når det er udtjent.

I overensstemmelse med det europæiske direktiv 2006/66/EF og ændringen 2013/56/EU skal batterier og akkumulatører mærkes for at angive, at de skal indsamles separat og genanvendes ved ophørt levetid. Mærkatet på batteriet kan også omfatte et kemisk symbol for det pågældende metal i batteriet (Pb for bly, Hg for kviksølv og Cd for cadmium). Brugere af batterier og akkumulatører må ikke bortskaffe batterier og akkumulatører som usorteret husholdningsaffald, men skal bruge det indsamlingssystem, der er tilgængelige for forbrugere, til returnering, genanvendelse og behandling af batterier og akkumulatører. Kundedeltagelsen er vigtig for at minimere potentielle virkninger af batterier og akkumulatører på miljøet og den menneskelige sundhed på grund af tilstedeværelsen af farlige substanser.

Før elektronisk og elektrisk udstyr (EEE) placeres i affaldsindsamlingskredslobet eller i affaldsindsamlingsfaciliteter, skal slutbrugeren af udstyr, der indeholder batterier og/eller akkumulatører, tage disse batterier og akkumulatører ud til separat indsamling.

Direktiv om affald af elektrisk og elektronisk udstyr (WEEE)



Ethvert produkt, der bærer dette symbol, er affald af elektrisk og elektronisk udstyr (WEEE) som i direktiv 2012/19/EU, som ikke må blandes med usorteret husholdningsaffald. I stedet skal du beskytte den menneskelige sundhed og miljøet ved at overgive dit affaldsudstyr til et dertil beregnet indsamlingspunkt til genanvendelse af affald af elektrisk og elektronisk udstyr, som er udnævnt af de nationale eller lokale myndigheder. Korrekt bortskaffelse og genanvendelse vil bidrage til at forhindre potentielt negative konsekvenser for miljøet og den menneskelige sundhed. Kontakt installatøren eller de lokale myndigheder for at få flere oplysninger om lokationen samt vilkårene og betingelserne for sådanne.

Sikkerhedsadvarsel



Fare!
Læs brugsanvisningen før brug.



ADVARSEL!
Læs omhyggeligt og opbevar den til senere brug.



ADVARSEL
Varm overflade



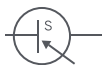
Må ikke udsættes for fugt



Lys



SMPS med en kortslutningssikker sikkerhedsisolerende transformator (iboende eller ikke iboende)



SMPS (switch mode-strømforsyningsenhed)



Time-lag miniature sikring, hvor X er symbolet for tid/strøm-karakteristikken som angivet i IEC 60127.



ADVARSEL!
Kun til indendørs brug (til opladeren).



ADVARSEL
Apparat i klasse II



ADVARSEL
Skarpe kanter



≤ 5000m

Opladeren er beregnet til brug i højder, der ikke overstiger 5000 m.



Styrelæs



Jævnstrøm



Vekselstrøm



Polaritet på opladerens udgang, center positiv

Batterioplader

ADVARSEL

- Opladeren er kun beregnet til indendørs brug. Den må ikke udsættes for regn eller sne.
- Må ikke bruges til ikke-genopladelige batterier, da de kan blive overophedede og gå i stykker.
- Misbrug af andre typer batterier kan forårsage personskade og skader.
- Batterier må ikke forbrændes, skilles ad eller kortsluttes.
- Hvis batterierne ydeevne forringes væsentligt, er det tid til at udskifte dem.
- Opbevar opladeren på et køligt og tørt sted, når den ikke er i brug.
- Afbryd strømforsyningen, før du foretager eller afbryder tilslutninger til batteriet.
- Eksplodive gasser. Undgå flammer og gnister. Sørg for tilstrækkelig ventilation under opladning.
- Under opladning skal batteriet placeres i et godt ventileret område.
- Hold elektriske apparater uden for børns eller svage personers rækkevidde. Lad dem ikke bruge apparaterne uden opsyn.
- Dette apparat er ikke beregnet til brug af personer (herunder børn) med nedsatte fysiske, sensoriske eller mentale evner, eller manglende erfaring og viden, medmindre de er blevet overvåget eller instrueret i brugen af apparatet af en person, der er ansvarlig for deres sikkerhed.
- Dette apparat kan bruges af børn fra 8 år og opefter og personer med nedsatte fysiske, sensoriske eller mentale evner eller manglende erfaring og viden, hvis de er blevet overvåget eller instrueret i at bruge apparatet på en sikker måde og forstår de involverede farer. Børn må ikke lege med apparatet. Rengøring og brugervedligeholdelse må ikke foretages af børn uden opsyn.
- Det eksterne fleksible kabel eller ledningen på denne transformator kan ikke udskiftes; hvis ledningen er beskadiget, skal transformatoren skrottes.
- Hvis forsyningsledningen er beskadiget, skal den udskiftes med en speciel ledning eller samling, der kan fås hos producenten eller dennes serviceagent.

Instruktioner til opladning

- Tilslut opladeren direkte til en strømkilde. Brug aldrig forlængertledninger.
- Opladeren kan kun oplade lithium-ion-batterier.
- Undgå omvendt opladning.
- Opladerne er ikke beregnet til at oplade bilbatterier.

 aftagelig strømforsyningsdel

Batteripakke

ADVARSEL

1. Sekundære celler eller batterier må ikke afmonteres, åbnes eller makuleres.
2. Opbevar batterier utilgængeligt for børn. Børns brug af batterier skal overvåges. Hold især små batterier uden for små børns rækkevidde.
3. Søg straks lægehjælp, hvis en celle eller et batteri er blevet slugt.
4. Celler og batterier må ikke udsættes for varme eller ild. Undgå opbevaring i direkte sollys.
5. Kortslut ikke en celle eller et batteri. Opbevar ikke celler eller batterier tilfældigt i en kasse eller skuffe, hvor de kan kortslutte hinanden eller blive kortsluttede af andre metalgenstande.
6. Tag ikke en celle eller et batteri ud af den originale emballage, før det skal bruges.
7. Udsæt ikke celler eller batterier for mekaniske stød.
8. Hvis en celle lækker, må væsken ikke komme i kontakt med huden eller øjnene. Hvis der har været kontakt, skal du vaske det berørte område med rigelige mængder vand og søge lægehjælp.
9. Brug ikke andre opladere end dem, der specifikt leveres til brug sammen med udstyret.
10. Overhold plus (+) og minus (-) mærkerne på cellen, batteriet og udstyret, og sørg for korrekt brug.
11. Brug ikke celler eller batterier, som ikke er beregnet til brug sammen med udstyret.
12. Bland ikke celler af forskellig fabrikation, kapacitet, størrelse eller type i en enhed.
13. Køb altid det batteri, som producenten af udstyret anbefaler til udstyret.
14. Hold celler og batterier rene og tørre.
15. Tør celle- eller batteripolerne af med en ren, tør klud, hvis de bliver snavsede.
16. Sekundære celler og batterier skal oplades før brug. Brug altid den korrekte oplader, og se producentens instruktioner eller udstyrsmanualen for korrekte opladningsinstruktioner.
17. Lad ikke et batteri stå til opladning i længere tid, når det ikke er i brug.
18. Efter længere tids opbevaring kan det være nødvendigt at oplade og aflade cellerne eller batterierne flere gange for at opnå maksimal ydelse.
19. Opbevar den originale produktliteratur til fremtidig reference.
20. Brug kun cellen eller batteriet til den anvendelse, som det er beregnet til.
21. Fjern om muligt batteriet fra udstyret, når det ikke er i brug.
22. Bortskaf det korrekt.

1. Sikkerhetsinstruksjoner

Originale instruksjoner

VIKTIG! Pelase les nøye før du bruker produktet, og ta vare på det til senere bruk. For detaljert e-manuell, vennligst besøk www.naveetech.com

- Dette apparatet er ikke beregnet for bruk av personer (inkludert barn) med reduserte fysiske, sensoriske eller mentale evner, eller mangel på erfaring og kunnskap, med mindre de har fått tilsyn eller instruksjoner om bruk av apparatet av en person som er ansvarlig for deres sikkerhet.
Barn må holdes under oppsyn for å sikre at de ikke leker med apparatet.
- Dette apparatet er beregnet på ryttere over 8 år og personer med fysiske og personer med reduserte fysiske, sensoriske eller mentale evner eller mangel på erfaring og kunnskap hvis de har fått tilsyn eller instruksjoner om bruk av apparatet på en sikker måte og forstår farene som er involvert.
Barn skal ikke leke med apparatet. Rengjøring og brukervedlikehold skal ikke gjøres av barn uten tilsyn.
- Apparatet skal kun brukes sammen med strømforsyningsenheten som følger med apparatet.
- Før kjøring, bruk til enhver tid hjelm, hånd-/håndledd-beskyttelse, knebeskyttelse, albueskyttelse og annet beskyttelsesutstyr.
- Scooteren skal kun brukes av en person. Du er forpliktet til å alltid bruke sko. Ikke legg om bruken av dette kjøretøyet.
Dette produktet er kun beregnet på privat bruk, og er ikke beregnet på akrobatisk bruk.
- Produktet anbefales for ryttere over 16 år og under 50 år. Personer som ikke er egnet for å kjøre dette produktet inkluderer: (1) personer under påvirkning av alkohol eller narkotika, (2) personer som ikke er i stand til å delta i anstrengende fysiske aktiviteter på grunn av helsemessige eller fysiske forhold, (3) personer som ikke er i stand til å holde balansen eller som ikke kan holde balansen på grunn av svekkede motoriske ferdigheter, (4) personer hvis størrelse overstiger vektgrensen, (5) kvinner som er gravide, (6) personer som lider av syns- og/eller hørselshemminger.
- Følg lokale lover og forskrifter når du kjører dette produktet. Ikke kjør der det er forbudt i henhold til lokale lover.
- Når du sykler i land og regioner der det ikke er relevante nasjonale standarder og forskrifter for elektriske scootere, må du sørge for å overholde sikkerhetskravene for sjåfører i denne bruksanvisningen. SPACEWALKER PTE. LTD. vil ikke bære noe direkte ansvar og felles og flere ansvar for all eiendom, personlige tap, ulykker, juridiske tvister, og alle andre uønskede hendelser som forårsaker interessekonflikter forårsaket av bruk av atferd i strid med bruksanvisningen.
- Ikke kjør i kjørefelt eller boligområder der både kjøretøy og fotgjengere er tillatt. Når du passerer gjennom et sted utpekt for fotgjengere som har rett til rett til vei lover som crosswalk, vennligst gå av for å gå sammen med scooteren.
- Ikke velg steder der barn, fotgjengere, kjæledyr, kjøretøy, sykler eller andre hindringer og potensielle farer kan oppstå for din første tur.
- Krevde forberedelser for bruk av dette produktet inkluderer: Forsikre at styresystemet er skikkelig justert, at alt tilkoblet tilbehør (som foldesystemet) er skikkelig strammet og uskadet, og at bremsene og hjulene er i god stand.

- Utfør en grunnleggende inspeksjon av den elektriske scooteren før hver tur. Hvis det er unormale forhold som løse deler, varsler om lavt batterinivå, flate dekk eller overdreven slitasje på dekk, merkelige lyder, funksjonsfeil og andre unormale forhold, slutt å sykle umiddelbart og ring etter profesjonell støtte.
- Krevde forberedelser for bruk av dette produktet inkluderer: Forsikre at styresystemet er skikkelig justert, at alt tilkoblet tilbehør (som foldesystemet) er skikkelig strammet og uskadet, og at bremsene og hjulene er i god stand.
- For å sykle trygt, må du tydelig kunne se hva som er foran deg, og du må være tydelig synlig for andre.
- Ikke sykle i dårlig vær, lav sikt eller etter intens fysisk anstrengelse.
- Ikke skru på frontlyset og senk farten når du kjører i mørket.
- Forsikre deg om at støtten er plassert på en flat overflate og at sparkesykkelen er stabil nok til å stå alene før du forlater den.
- Denne elektriske scooteren er en fritidsenhet. Men når du går inn i et offentlig område, vil det bli ansett som et transportmiddel og underlagt mulige sikkerhetsrisikoer for alle transportmidler. Hvis du kjører strengt i henhold til instruksjonene i denne håndboken, vil du og andre i størst mulig grad beskytte deg og andre.
- Brukeren bør kontrollere bruksbegrensningene i henhold til lokale forskrifter. Kjør scooteren på veiene eller områdene som er tillatt i henhold til lokale forskrifter og lover, og parker den i de tillatte områdene. Maksimal hastighet på scooteren er begrenset til 25 km / t. Hvis de lokale forskriftene og lovene har forskjellige bestemmelser om maksimal hastighet, vil de lokale forskriftene og lovene ha forrang. Respekter og følg trafikksikkerhet og kjøretøyregler.
- Respekter fotgjengernes veirett. Prøv å ikke skremme dem mens du kjører, spesielt barn. Når du sykler bakfra fotgjengere, ring klokken for å gi dem en heads-up og sakte scooteren ned for å passere fra venstre, og hold til høyre i lav hastighet mens du sykler over dem (gjelder for land der kjøretøy kjører til høyre). Når du kjører over fotgjengere, må du holde den laveste hastigheten eller gå av kjøretøyet.
- I alle fall kan du forutse banen og hastigheten din mens du respekterer veikoden, koden til fortauet og de mest sårbare. Informer deg når du nærmer deg en fotgjenger eller syklist når du ikke blir sett eller hørt. Kryss de beskyttede passasjene mens du går. Kryss de beskyttede passasjene mens du går. Unngå områder med høy trafikk eller overbefolkede områder.
- Kjøring med høy hastighet eller en hastighet som ikke er passende eller tilstrekkelig for situasjonen (dårlige værforhold, dårlige overflateforhold eller lignende) kan føre til potensielt tap av stabilitet eller tap av kontroll. For å redusere risikoen må du følge alle instruksjonene i denne håndboken. Vær forsiktig når du monterer og demonterer produktet, det kan falle og forårsake skade.
- Trafikken i byen har mange hindringer å krysse, for eksempel fortauskanter eller trapper. Det anbefales å unngå hinderhopp. Det er viktig å forutse og tilpasse banen og hastigheten til en fotgjenger før du krysser disse hindringene. Det anbefales også å komme seg ut av kjøretøyet når disse hindringene blir farlige på grunn av form, høyde eller glidning.
- Ikke lån ut scooteren din til den som ikke kjenner operasjonene. Før du låner ut den elektriske scooteren til andre, må du sørge for at rytteren har lest denne bruksanvisningen og sett instruksjonsvideoen, og forstått den grunnleggende operasjonen. Minn rytterne på å bruke sikkerhetsbeskyttelse på riktig måte for å sikre passasjerens sikkerhet.
- Kontakt selgeren for å få riktige opplæringsorganisasjoner.
- I alle tilfeller, ta vare på deg selv og andre.
- Enhver last som er festet til styret vil påvirke kjøretøyet stabilitet.

- Ikke berør bremsesystemet, det kan forårsake skader på grunn av skarpe kanter. Bremsen kan bli varm i bruk. Ikke berør etter bruk.
- Lydtryknivået for A-vektet utslipp er mindre enn 70 dB(A).
- For en bedre kjøeropplevelse anbefales det å utføre et regelmessig vedlikehold av produktet.
- Fjern eventuelle skarpe kanter forårsaket av bruk.
- Tilbehør og eventuelle tilleggsartikler som ikke er godkjent av produsenten skal ikke brukes.
- Regelmessig vedlikehold av kjøretøyet er en viktig faktor for sikkerhet.
- De selvstrammende mutrene så vel som andre selvstrammende fester kan miste sin effektivitet og kan trenge etterstramming.
- Kontroller regelmessig strammingen av de forskjellige boltede elementene, spesielt hjulakslene, foldesystemet, styresystemet og bremseakselen.
- Ikke modifier eller transformer kjøretøyet, inkludert styrerøret og hylsen, stammen, foldemekanismen og bakkbremsen.
- Ikke foreta noen modifikasjoner som ikke er nevnt i instruksjonene.
- Forsikre deg om at scooteren er slått av når den transporteres og oppbevares i originalemballasjen hvis mulig.
- For å unngå utilsiktede skader som elektrisk støt og brann forårsaket av feil bruk, vennligst les instruksjonene nøye før bruk, og oppbevar dem riktig for fremtidig bruk.
- Bruk dette produktet i henhold til instruksjonene i brukerhåndboken. Brukere er ansvarlige for eventuelle tap eller skader som oppstår som følge av feil bruk av dette produktet.
- Slå av kjøretøyet eller sett det i ikke-operasjonell modus under lading.
- Ikke lad hvis ladeporten eller ladekabelen er våt. Les denne bruksanvisningen nøye før lading.
- Ikke lad scooteren ved en omgivelsestemperatur over 40 ° C eller under 0 ° C.
- Hold god avstand når scooteren kjøres på en jevn vei uten stigning. Bremselengden vil øke i vått vær.
- Støtdempingen på dette produktet kan ikke justeres (hvis aktuelt).
- Sparkesykkelen er ikke beregnet for bruk i høyder over 2000 m over havet.
- Apparatet skal kobles fra strømkilden under service og ved utskifting av deler.
- Den eksterne fleksible kabelen eller ledningen til denne transformatoren (laderen) kan ikke skiftes ut; hvis ledningen er skadet, skal transformatoren (laderen) kasseres.
- Hvis den eksterne fleksible kabelen eller kabelen til denne transformatoren er skadet, må den byttes ut av produsenten, serviceagenten deres eller lignende kvalifisert person for å unngå fare.
- Hvis forsyningskabelen er skadet, må den byttes av produsenten, serviceagenten deres eller lignende kvalifisert person for å unngå fare.
- Dette apparatet inneholder batterier som kun kan byttes av kvalifiserte personer.
- This appliance contains batteries that are only replaceable by skilled persons.

ADVARSEL: Når det gjelder lading av batteriet, må du bare bruke den avtakbare tilførselsenheten som følger med dette apparatet. Ikke bruk batterilader fra andre produkter. Hold

trygg avstand til de omkringliggende brennbare brennbare når du lader.

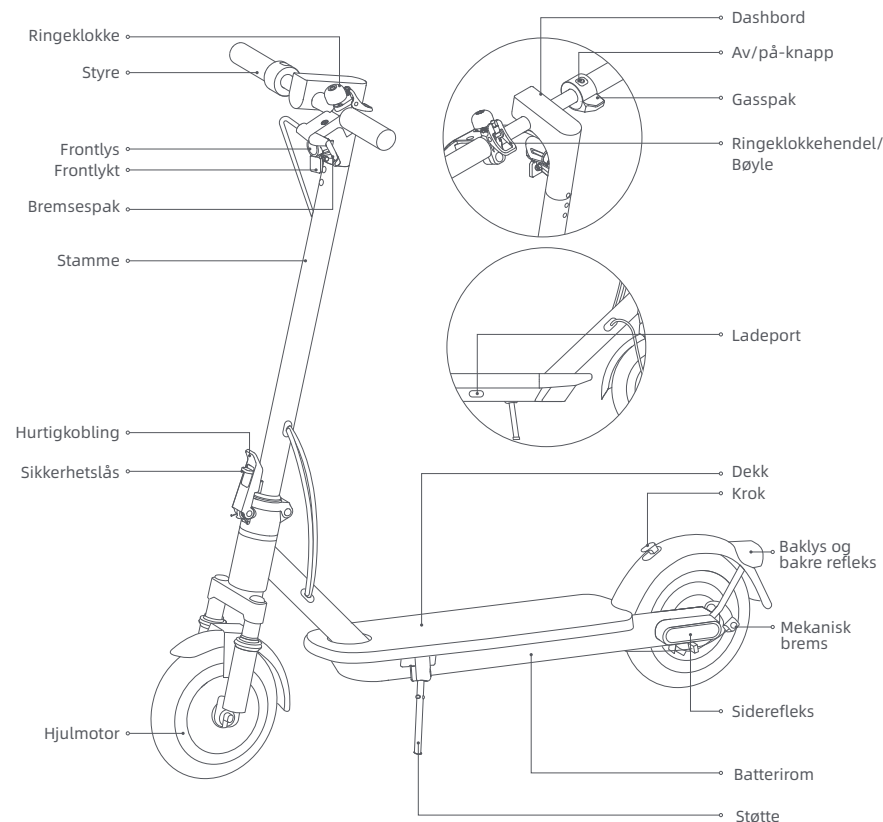
- **ADVARSEL:** Ikke bruk noe tredjepartsbatteri eller batterilader. Skal bare brukes med FY0422521500E forsyningsenhet.
- **ADVARSEL!** Hold plastdekselet unna barn for å unngå kvelning.
- **ADVARSEL!** Bruk aldri produktet i nærheten av en vannkilde.
- **ADVARSEL!** Slutt å bruke produktet når det er skadet.
- **ADVARSEL!** Som med alle mekaniske komponenter, er et kjøretøy utsatt for høye belastninger og slitasje. De ulike materialene og komponentene kan reagere forskjellig på slitasje eller tretthet. Hvis forventet levetid for en komponent er overskredet, kan den brytes plutselig, og dermed risikere å forårsake skader på brukeren. Sprekker, riper og misfarging i områdene med høy belastning indikerer at komponenten har overskredet levetiden og ta kontakt med en autorisert eller spesialisert reparatør.

Vær oppmerksom på fare for klemskader på hender og klempnker på følgende steder under bruk:

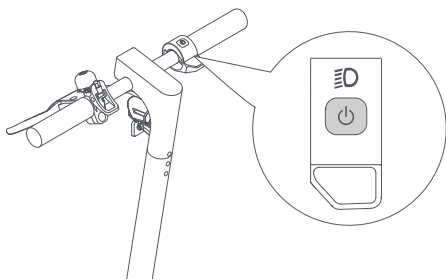
1. Mellom styret og styrestammen når styret monteres.
2. Åpninger på hjulene.
3. Mellom frontskjermen og brettet.
4. Mellom hurtigutløseren og hurtigutløserlåsen, og mellom foldeskjøten og styrestammen når du folder eller folder ut.
5. Mellom skjermene og hjulene.



2. Produktoversikt

Elsparkeykkel

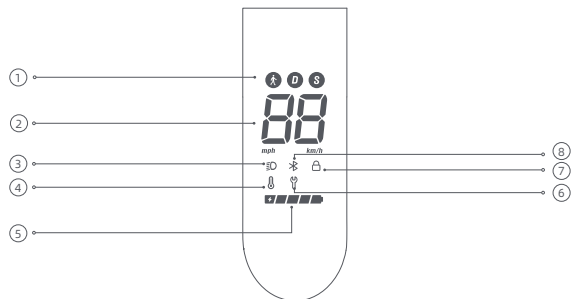



Av/på-knapp



Av/på-knapp: Trykk på knappen  for å slå på scooteren, og hold inne knappen  i 2 til 3 sekunder for å slå av scooteren. Når scooteren er på, trykker du én gang for å slå av/på frontlykten og baklyset, og trykk to ganger for å endre kjøremodus.

Dashbord



① Kjøremoduser:  er for gangmodus, og den maksimale hastigheten er 6 km / t. D er for standardmodus. S er for sportsmodus.

② Speedometer: Den viser gjeldende hastighet når scooteren fungerer. Når scooteren har et problem, viser den en feilkode. Når scooteren lades, viser den gjeldende batterinivå.

③ Lys: Når sparkesykkelen er på, trykker du på av/på-knappen for å slå på/av frontlyset og baklyset. Alternativt kan du aktivere den automatiske lysfølsomme funksjonen via APP-en. Under kjøreturen vil frontlyset og baklyset slås på/av automatisk basert på lysstyrken i omgivelsene.

Merk: Hvis du slår lyset på eller av manuelt etter at du har aktivert den automatiske lysfølsomme funksjonen, vil denne funksjonen deaktiveres midlertidig. Du må starte den elektriske sparkesykkelen på nytt for at den skal tre i kraft.

④ Temperatur Advarsel: Hvis batteritemperaturen er for høy eller for lav, vil termometerikonet være på. Bruk eller lad scooteren etter at batteritemperaturen er tilbake til det normale driftsområdet.

⑤ Batterinivå: Batteristrømmen indikeres med 5 stolper, som hver representerer omtrent 20 % av et fullt batteri.

⑥ Feilmelding: Når skiftenøkkelikonet viser rødt, indikerer det at scooteren har en feil.

⑦ Lås: Når ikonet lyser, indikerer det at scooteren er låst. Du kan låse/låse opp scooteren via NAVEE-appen.

⑧ Bluetooth: Bluetooth-ikonet er alltid på, noe som indikerer at scooteren har blitt koblet til den mobile enheten.

3. Pleie og vedlikehold

Renhold

Under rengjøring må du kontrollere at scooteren er slått av, at ladekabelen er koblet fra og at gummiklaffen er lukket.

Tørk av hovedunderstellet med en myk, fuktig klut, og smuss som er vanskelig å fjerne, kan skrubbes med tannbørste. Tørk deretter av alle områder med en tørr klut.

ADVARSEL!

- Ikke vask scooteren med høytrykksvannspray.
- Ikke rengjør scooteren med etsende rengjøringsmiddel, noe som vil skade scooterens ytre og indre struktur.

Batteri

Lad alltid opp før du bruker batteriet til å forlenge batteriets levetid.

Når du sykler, lagrer eller lader, må du ikke overskride den angitte temperaturgrensen (se spesifikasjoner). Unnlattelse av å følge instruksjonene for bruk, lagring eller lading kan føre til batteriskade, manglende lading og ugyldig garanti.

Den fulladte scooteren har en omtrentlig standby-tid på 120-180 dager. Hvis den ikke brukes på lang tid, bør den belastes hver 30. Vær oppmerksom på standby-tiden for å forhindre irreversibel skade på batteriet forårsaket av ikke lading.

ADVARSEL!

- Ikke bruk batteripakker av andre modeller eller merker, da det kan være en sikkerhetsrisiko.
- Bruk kun den originale batteriladeren for å unngå potensiell skade eller brann.
- Hvis batteriet er skadet eller gjennomvåt med vann, må du ikke lade eller fortsette å bruke det.
- Ikke ta ut batteriet. Fjerning av batteriet er komplisert, og feil drift kan påvirke driften av scooteren.

Lagring

Hvis scooteren ikke skal brukes i en lengre periode, lad den helt, slå den av og oppbevar den på et kjølig, tørt sted. Lad opp scooteren minst annenhver måned for å forhindre batteriskade. Forsikre deg om at scooteren er slått av når den transporteres og oppbevares i originalemballasjen hvis mulig.

ADVARSEL!

- Vennligst ikke la scooteren stå under varm sol eller alvorlig fuktig sted i lengre perioder.
- Vennligst ikke plasser sparkesykkelen i nærheten av brennbare materialer.
- Dette produktet inneholder et innebygd litiumbatteri og må kun transporteres når det er tillatt i henhold til lokale lover og forskrifter.

Miljøinstrukser

Scooteren inneholder en oppladbar litium-ion batteripakke, og feil avhending av disse batteriene vil forårsake skade på miljøet. Følg trinnene nedenfor for å ta ut batteriene før du kaster scooteren og kast batteriene riktig:

1. Før du tar ut batteriet, må du slå av og tømme det i full grad. Riv deretter fotputen og skru løs festeboltene mellom pedalen og rammen for å åpne fotpedalen.
2. Trekk ut støpselet fra batterikontakten, og ta deretter ut batteriene. Ikke skad batterihuset for å unngå fare for personskader. Ikke bruk batteriet hvis det er skadet, har en merkelig lukt, avgir røyk eller blir overopphetet. Hold et lekkende batteri borte fra andre gjenstander.
3. Kast de utmonterte batteriene på et profesjonelt resirkuleringsanlegg.

Vedlikeholdsplan for sparkesykkel (anbefales):

Vedlikehold av scooteren regelmessig kan bidra til å holde scooteren ryddig og i god stand, unngå sikkerhetsrisikoer, minimere sammenbrudd, redusere forringelsen av scooteren og forlenge scooterens levetid.

Vare	Tjenesteobjekt	Handlinger	Hver måned	Hver tredje måned	Hver 500 km/6 måneder	Hvert 1000 km/1 år	Hvert 10000 km/3 år
Dekk	Dekk slitebane slitasje	Kontroller om dekket er sprukket, deformert, slitt osv.			√	√	√
Skruer	Skruer på styrets montering	Stram skruen som forbinder styrets montering med stammeenheten (med det anbefalte dreiemomentet på $3,0 \pm 0,5$ N·m).		√	√	√	√
		Stram akseleratorskruen (med det anbefalte dreiemomentet på $1,6 \pm 0,1$ N·m). Stram bremsehåndtaksskruen (med det anbefalte dreiemomentet på $5,5 \pm 0,5$ N·m).				√	√

Vare	Tjenesteobjekt	Handlinger	Hver måned	Hver tredje måned	Hver 500 km/6 måneder	Hvert 1000 km/1 år	Hvert 10000 km/3 år
Funksjoner	Justering av bremser	Forsikre deg om at scooteren er av og ikke lader før du gjør noen justeringer. 5 mm sekskantnøkkel, som verktøy (verktøyet må klargjøres av brukeren). Trekk i bremsekabelens ende mens du justerer for å stramme kabelen. Notater: · Når bremsen er for stram, bruk verktøyet til å vri mutteren på skruestangen mot klokken, for å forkorte bremsekabelens synlige bunndel. Når bremsen er for løs, bruk verktøyet til å vri mutteren på skruestangen med klokken, for å forlenge bremsekabelens synlige bunndel.			√	√	√
	Lading	Lad scooteren ved en passende temperatur. Indikatoren på batteriladeren er rød når scooteren lades, og blir grønn når scooteren er fulladet. Kontrollpanelet viser ladestatusen samtidig under lading.			√	√	√
	Styring	Drei styret 60° til venstre og høyre for å sikre at dreievinkelen er riktig og at styringen er fri for motstand og stagnasjon.				√	√
Viktige komponenter	Montering av batteri	Lad scooteren helt før du lar den stå ubrukt i lang tid, og slå den på for å lade hver 60.					√

Hvis hjul, bremseklosser og andre utsatte deler er slitt eller skadet og må skiftes ut, må du kontakte kundeservice i tide.

For å finne en kvalifisert servicebutikk, kontakt oss via service@navee.tech / www.naveetech.com

4. Spesifikasjoner

Produkt	Navn	NAVEE elektrisk scooter		
	Modell	EasyRide 25 Pro-E	EasyRide 25 Pro-D	EasyRide 25 Pro-S
Dimensjoner	Kjøretøy: L × B × H (mm) ^[1]	1105 × 475 × 1155		
	Etter sammenlegging: L × B × H (mm)	1105 × 472 × 500		
Nettvekt	Kjøretøyets nettvekt (kg)	15,9		
Rytter	Lastområde (kg)	25-90		
	Alder (år)	16 - 50		
	Kroppslengde (cm)	120 - 200		
Montert elektrisk sparkesykkel	Makshastighet (km/t)	25	20	20
	Generell rekkevidde (km) ^[2]	Om lag 25		
	Maks klatrevinkel (%)	Om lag 14		
	Egnede overflater	Sement eller asfaltvei, med benker på mindre enn 1 cm eller sprekker smalere enn 3 cm.		
	Driftstemperatur (°C)	-10 til 40		
	Oppbevaringstemperatur (°C)	-20 til 45		
	IP-klassifisering	IPX5		
	Ladetid (h)	Om lag 8		
Batteripakke	Modell	T2417-B64A		
	Merkespenning (VDC)	21,6		
	Maks ladespenning (VDC)	25,2		
	Energimerking (Wh)	220,32		
	Intelligent batteristyringssystem	beskyttelse mot overoppheting, kortslutning, overstrøm, overutlading og overladning		
	Normalt ladetemperaturområde (°C)	0 til 40		
Hjulmotor	Merkeeffekt (kW; W)	0,3; 300	0,3; 300	0,25; 250
	Modell ^[3]	FY0422521500E		
	Utgangseffekt (kW; W)	0,0378; 37,8		
Batterilader	Inngang	100-240 V~ 50/60 Hz		
	Merkespenning (VDC; A)	25,2; 1,5		
	For- og bakhjul	Vedlikeholdsfri indre hulldekk		
Bluetooth	Frekvensbånd	2,4000-2,4835 GHz		
	Maks. Hf-effekt (dBm)	8		

[1] Kjøretøyhøyde: fra bakken til toppen av sparkesykkelen.

[2] Generelt område: målt når det ikke er noen vind og ved 25 °C, sparkesykkelen er fulladet til å kjøre med en konstant hastighet på 15 km/t på en flat overflate med en last på 75 kg.

[3] For å lade opp batteriet bruk kun laderen som følger med i pakken. Se laderparametre i Spesifikasjoner.

5. Sertifiseringer

Direktivet for begrensning av farlige stoffer (RoHS)

Dette produktet fra SPACEWALKER PTE. LTD., med inkluderte deler (kabler, ledninger osv.) oppfyller begrensningene for bruk av visse farlige stoffer i elektrisk og elektronisk utstyr 2011/65/EU vedlegg II og dets endringsdirektiv (EU) 2015/863.

EU-samsvarserklæring



Denne enheten oppfyller EU-kravene til begrensning av eksponering for allmennheten for elektromagnetiske felt gjennom helsebeskyttelse. SPACEWALKER PTE. LTD. erklærer herved at radioutstyrstypen [EasyRide 25 Pro-E], [EasyRide 25 Pro-D] og [EasyRide 25 Pro-S] er i samsvar med direktiv 2014/53/EU og 2006/42/EF. Den fullstendige teksten i EUs samsvarserklæring er tilgjengelig på følgende Internett-adresse: www.naveetech.com

EU-samsvarserklæring

Batterigjenvinningsinformasjon for EU



Batterier eller emballasjen til batteriene er merket i samsvar med EU-direktivet 2006/66/EC og endringer 2013/56/EU med hensyn til batterier og akkumulatører samt kasserte batterier og akkumulatører. Direktivet fastsetter rammeverket for returnering og resirkulering av brukte batterier og akkumulatører som gjelder over hele EU. Denne merkingen brukes for ulike batterier for å angi at batteriet ikke skal kastes, men resirkuleres ved endt levetid i henhold til direktivet.

I samsvar med EU-direktivet 2006/66/EC og endringer 2013/56/EU er batterier og akkumulatører merket for å angi at de skal samles inn separat og resirkulert ved endt levetid. Merket på batteriet kan også inkludere et kjemisk symbol for metallet som inngår i batteriet (Pb for bly, Hg for kvikksølv og Cd for kadmium). Brukere av batterier og akkumulatører må ikke kaste batteriene og akkumulatører som usortert husholdningsavfall, men bruke returordninger beregnet for forbrukere for retur, resirkulering og behandling av batterier og akkumulatører. Det er viktig at kundene bidrar til å minimere batterienes og akkumulatorenes mulige påvirkning på miljøet og menneskers helse på grunn av farlige innholdsstoffer.

Før kassering av elektrisk og elektronisk utstyr (EEE) sammen med husholdningsavfallet eller på gjenvinningsanlegg, må brukeren av utstyr som inneholder batterier og/eller akkumulatører fjerne batteriene og akkumulatorene for separat behandling.

Kassering av elektrisk og elektronisk utstyr (WEEE)



Alle produkter som bærer dette symbolet er elektrisk og elektronisk avfall (WEEE som i direktiv 2012/19/EU) som ikke skal blandes med usortert husholdningsavfall. I stedet bør du beskytte menneskers helse og miljø ved å overlevere e-avfallet til et utpekt innsamlingssted for resirkulering av elektrisk og elektronisk utstyr, oppnevnt av myndighetene eller lokale myndigheter. Riktig avhending og resirkulering vil bidra til å forhindre potensielle negative konsekvenser for miljøet og menneskers helse. Ta kontakt med installatøren eller lokale myndigheter for mer informasjon om stedet samt vilkår og betingelser for slike innsamlingspunkter.

Sikkerhetsadvarsel



Fare!
 Les brukerhåndboken før bruk.



ADVARSEL!
 Les nøye og ta vare på den for fremtidig bruk.



ADVARSEL
 Varm overflate



Må ikke utsettes for fuktighet



Lys



SMPS med kortslutningssikker sikkerhetsisolasjonstransformator (innebygd eller ikke innebygd)



SMPS (strømforsyningsenhet med brytermodus)



Miniatursikring med tidsforsinkelse, der X er symbolet for tid/strøm-karakteristikken i henhold til IEC 60127.



ADVARSEL!
 Kun for innendørs bruk (for laderen).



ADVARSEL
 Apparat i klasse II



ADVARSEL
 Skarpe kanter



≤ 5000m

Laderen er beregnet for bruk i høyder som ikke overstiger 5000 m.



Styrelys



Likestrøm



Vekselstrøm



Polaritet på laderens utgang, senter positiv

Batterilader

ADVARSEL

- Laderen er kun beregnet for innendørs bruk. Ikke utsett den for regn eller snø.
- Må ikke brukes til ikke-oppladbare batterier, da de kan bli overopphetet og gå i stykker.
- Misbruk av andre typer batterier kan føre til at de sprekker og forårsaker personskader.
- Batterier må ikke brennes, demonteres eller kortsluttes.
- Hvis ytelsen til batteriene reduseres betydelig, er det på tide å bytte ut batteriene.
- Oppbevar laderen på et kjølig og tørt sted når den ikke er i bruk.
- Koble fra strømforsyningen før du kobler til eller fra batteriet.
- Ekspllosive gasser. Unngå flammer og gnister. Sørg for tilstrekkelig ventilasjon under lading.
- Under lading må batteriet plasseres i et godt ventilert område.
- Hold elektriske apparater utilgjengelig for barn og personer med nedsatt funksjonsevne. Ikke la dem bruke apparatene uten tilsyn.
- Dette apparatet er ikke beregnet på å brukes av personer (inkludert barn) med reduserte fysiske, sensoriske eller mentale evner eller manglende erfaring og kunnskap, med mindre de har fått tilsyn eller instruksjoner om bruk av apparatet av en person som er ansvarlig for deres sikkerhet.
- Dette apparatet kan brukes av barn fra 8 år og oppover og personer med reduserte fysiske, sensoriske eller mentale evner eller mangel på erfaring og kunnskap hvis de har fått tilsyn eller instruksjon om bruk av apparatet på en sikker måte og forstår farene som er involvert. Barn skal ikke leke med apparatet. Rengjøring og brukervedlikehold skal ikke utføres av barn uten tilsyn.
- Den utvendige fleksible kablen eller ledningen til denne transformatoren kan ikke byttes ut; hvis ledningen er skadet, skal transformatoren kasseres.
- Hvis tilførselsledningen er skadet, må den erstattes med en spesiell ledning eller enhet som er tilgjengelig fra produsenten eller dennes serviceagent.

Instruksjoner for lading

- Koble laderen direkte til en strømkilde. Bruk aldri skjøteledning.
- Laderen kan bare lade litium-ion-batterier.
- Unngå omvendt lading.
- Laderen er ikke beregnet for lading av bilbatterier.

 avtakbar strømforsyningsdel

Batteripakke

ADVARSEL

- Ikke demonter, åpne eller makulere sekundærceller eller batterier.
- Hold batteriene utilgjengelig for barn. Bruk av batterier av barn bør overvåkes. Hold spesielt små batterier utilgjengelig for små barn.
- Oppsøk lege umiddelbart hvis en celle eller et batteri har blitt svelget.
- Ikke utsett celler eller batterier for varme eller ild. Unngå oppbevaring i direkte sollys.
- Ikke kortslutt en celle eller et batteri. Ikke oppbevar celler eller batterier tilfeldig i en eske eller skuff der de kan kortslutte hverandre eller bli kortsluttet av andre metallgjenstander.
- Ikke ta ut celler eller batterier fra originalemballasjen før de skal brukes.
- Ikke utsett celler eller batterier for mekaniske støt.
- Hvis en celle skulle lekke, må væsken ikke komme i kontakt med hud eller øyne. Hvis du kommer i kontakt med væsken, må du vaske det berørte området med store mengder vann og oppsøke lege.
- Ikke bruk andre ladere enn de som er spesifikt beregnet for bruk sammen med utstyret.
- Vær oppmerksom på pluss- (+) og minusmerkene (-) på cellen, batteriet og utstyret, og sørg for korrekt bruk.
- Ikke bruk celler eller batterier som ikke er beregnet for bruk sammen med utstyret.
- Ikke bland celler av forskjellig fabrikk, kapasitet, størrelse eller type i en enhet.
- Kjøp alltid det batteriet som produsenten av enheten anbefaler for utstyret.
- Hold celler og batterier rene og tørre.
- Tørk av celle- eller batteripolene med en ren, tørr klut hvis de blir skitne.
- Sekundære celler og batterier må lades før bruk. Bruk alltid riktig lader, og se produsentens instruksjoner eller utstyrshåndboken for riktige ladeinstruksjoner.
- Ikke la et batteri stå på lading over lengre tid når det ikke er i bruk.
- Etter lengre tids lagring kan det være nødvendig å lade og utlade cellene eller batteriene flere ganger for å oppnå maksimal ytelse.
- Ta vare på den opprinnelige produktlitteraturen for fremtidig bruk.
- Bruk cellen eller batteriet kun til det formålet det er beregnet på.
- Ta om mulig batteriet ut av utstyret når det ikke er i bruk.
- Kast det på riktig måte.

Valmistajan rajoitettu takuukortti

Tämä on valmistajan rajoitettu takuu ("rajoitettu takuu") kaikille kuluttajille tarkoitetuille Navee-sähkökoottereille. Tässä rajoitetussa takuussa kuvataan käytettävissäsi oleva palvelu, jos tuotteesi vaatii takuuhuoltoa, ja sinulla saattaa olla lisäsuojaa paikallisen lainsäädännön mukaan.

TÄMÄ TAKUU ANTAA SINULLE ERITYISIÄ LAILLISIA OIKEUKSIA, JA SINULLA VOI OLLA MYÖS OIKEUKSIA, JOTKA VAIHTELEVAT MAITTAIN JA OSAVALTIOITTAIN.

Rajoitetun takuun määrittelevät asiakirjat ovat tämä lehti ja alkuperäinen ostokuitti tuotteesi ostamisesta. Säilytä tämä asiakirja ja alkuperäinen ostokuitti takuuhuollon säilyttämiseksi.

Kun ostat tuotteen, suosittelemme, että täytät selkeästi seuraavat tiedot ja kiinnität myyntipakkauksen sinetin suojellaksesi oikeutettuja oikeuksiasi ja etujasi;

Tuotteen ostotiedot	Asiakkaan nimi		Sähköpostiosoite	
	Yhteystiedon numero		Ostokanava	
	Tuotteen malli		Ostopäivä	
	Tuotteen SN		Laskun numero	



Valmistajan rajoitettu takuukortti

Ota yhteyttä

✉ Palvelun sähköpostiosoite: service@navee.tech

Lisätietoja tuotteista ja palveluista saat NAVEE:n virallisilta verkkosivuilta: <https://service.naveetech.com/>. Verkkosivuston kautta voit katsella tuotteiden teknisen tuen videoita ja löytää paikallisen huoltokeskuksen ja yksityiskohtaiset takuukäytännöt.

Myyntinälkeisen huolto-prosessin aikana asiakkaiden on mahdollisesti toimitettava tämä takuukortti, ostotodistus ja asiaankuuluvat vastaanottajan tiedot. NAVEE varmistaa, että asiakkaan antamia asiaankuuluvia tietoja käytetään vain asiakkaan palvelujen tarjoamiseen.



Tillverkarens begränsade garantikort

Detta är tillverkarens begränsade garanti ("Begränsad garanti") för alla Navee elektriska scooterar för konsumenter. Denna begränsade garanti beskriver den service som är tillgänglig för dig i händelse av att din produkt kräver garantiservice, och du kan ha ytterligare skydd enligt dina lokala lagar.

DENNA GARANTI GER DIG SPECIFIKA JURIDISKA RÄTTIGHETER, OCH DU KAN OCKSÅ HA RÄTTIGHETER SOM VARIERAR FRÅN LAND TILL LAND OCH FRÅN DELSTAT TILL DELSTAT.

Detta blad och originalkvittot från köpet av din produkt är de dokument som definierar den begränsade garantin. Behåll detta dokument och originalkvittot för att bevara din garantiservice.

När du köper produkten rekommenderar vi att du tydligt fyller i följande information och anbringar försäljningsstämpeln för att skydda dina legitima rättigheter och intressen;

Information om produktköp	Kundens namn		E-post	
	Kontaktnummer		Köpkanal	
	Produktmodell		Inköpsdatum	
	Produktens SN		Fakturanummer	



Tillverkarens begränsade garantikort

Kontakta oss

✉ E-post för service: service@navee.tech

För mer information om produkter och tjänster, besök NAVEE:s officiella webbplats: <https://service.naveetech.com/> Du kan se videor om teknisk support för produkter och hitta lokala servicecenter och detaljerad garantipolicy via webbplatsen.

Under serviceprocessen efter försäljning kan kunderna behöva tillhandahålla detta garantikort, inköpsbevis och relevant information om mottagaren. NAVEE kommer att se till att den relevanta information som tillhandahålls av kunden endast används för att tillhandahålla tjänster till kunden.



Producentens begrænsede garantikort

Dette er producentens begrænsede garanti («Begrænset garanti») for alle Navee el-scootere til forbrugere. Denne begrænsede garanti beskriver den service, der er tilgængelig for dig, hvis dit produkt kræver garantiservice, og du kan have yderligere beskyttelse i henhold til din lokale lovgivning.

DENNE GARANTI GIVER DIG SPECIFIKKE JURIDISKE RETTIGHEDER, OG DU KAN OGSÅ HAVE RETTIGHEDER, DER VARIERER FRA LAND TIL LAND OG FRA STAT TIL STAT.

Dette ark og den originale købskvitning for købet af dit produkt er de dokumenter, der definerer den begrænsede garanti. Opbevar venligst dette dokument og den originale købskvitning for at bevare din garantiservice.

Når du køber produktet, anbefaler vi, at du tydeligt udfylder følgende oplysninger og anbringer salgsseglet for at beskytte dine legitime rettigheder og interesser;

Oplysninger om produktkøb	Kundens navn		E-mail	
	Kontaktnummer		Købskanal	
	Produktmodel		Købsdato	
	Produktets SN		Fakturanummer	



Producentens begrænsede garantikort

Kontakt til os

✉ Service-e-mail: service@navee.tech

For mere information om produkter og tjenester, besøg venligst NAVEEs officielle hjemmeside: <https://service.naveetech.com/> Du kan se videoer om teknisk produktsupport og finde lokale servicecentre og detaljeret garantipolitik via hjemmesiden.

Under eftersalgsserviceprocessen skal kunderne muligvis fremlægge dette garantikort, købsbevis og relevante oplysninger om modtageren. NAVEE vil sikre, at de relevante oplysninger fra kunden kun bruges til at levere tjenester til kunden.



Produsentens begrænsede garantikort

Dette er produsentens begrænsede garanti («Begrænset garanti») for alle Navee elektriske sparkeykler for forbrugere. Denne begrænsede garantien beskriver servicen som er tilgjengelig for deg i tilfelle produktet ditt krever garantiservice, og du kan ha ytterligere beskyttelse i henhold til lokale lover.

DENNE GARANTIE GIR DEG SPESIFIKKE JURIDISKE RETTIGHETER, OG DU KAN OGSÅ HA RETTIGHETER SOM VARIERER FRA LAND TIL LAND OG FRA STAT TIL STAT.

Dette arket og den opprinnelige kvitteringen for kjøpet av produktet er de dokumentene som definerer den begrænsede garantien. Ta vare på dette dokumentet og den opprinnelige kjøpskvitteringen for å bevare garantiservicen.

Når du kjøper produktet, anbefaler vi at du fyller ut følgende informasjon tydelig og påfører salgseglet for å beskytte dine legitime rettigheter og interesser;

Informasjon om produktkjøp	Kundens navn		E-post	
	Kontaktnummer		Kjøpskanal	
	Produktmodell		Kjøpsdato	
	Produkt SN		Fakturanummer	



Produsentens begrensede garantikort

Kontakt oss

✉ Service-e-post: service@navee.tech

For mer informasjon om produkter og tjenester, vennligst besøk NAVEEs offisielle nettside: <https://service.naveetech.com/> Du kan se videoer om teknisk produktstøtte og finne lokale servicesentre og detaljerte garantiregler via nettsiden.

Under ettersalgsserviceprosessen kan det hende at kundene må oppgi dette garantikortet, kjøpsbevis og relevant informasjon om mottakeren. NAVEE vil sørge for at relevant informasjon fra kunden kun brukes til å yte tjenester til kunden.



- * Les illustrations de ce manuel sont fournies à titre de référence uniquement, le produit reçu fait foi.
- * Die Abbildungen in diesem Handbuch dienen nur als Referenz, das tatsächliche Aussehen ist abhängig vom jeweiligen Produkt.
- * As ilustrações neste manual são apenas para referência, a aparência real deve ser sujeita ao produto real.
- * Ilustracje w niniejszej instrukcji mają charakter poglądowy, a ich rzeczywisty wygląd zależy od konkretnego produktu.



EU REP

Brightway Technology (Netherlands) B.V.
Weerdestein 97, 1083 GG, Amsterdam,
Noord Holland, The Netherlands
info-EU@navee.tech

For more information & after-sales support, contact us via service@navee.tech/www.naveetech.com

Manufactured by: SPACEWALKER PTE. LTD.

Address: 60 PAYA LEBAR ROAD #07-54 PAYA LEBAR SQUARE SINGAPORE (409051)

E-mail: service@navee.tech

Made in China

Original instructions