

项目名称

T2422 (瑞典规)

版本号

MP 1.0

设计时间

20241216

物料名称

快速使用指南

设计师

张紫安

审核

吴东东 20241216

批准

吴东东 20241216

料号

40150500000691

材质工艺要求:

材质要求: 80g哑粉纸, 过哑油。风琴折

颜色及专色: Pantone Cool Gray 11C

尺寸要求: 140*140mm

认证要求: 测试标准: 包装指令 94/62/EC



变更履历:



Scan the QR code to access electronic user manuals
 Scannez le Code QR pour accéder au Manuel d'utilisation électronique
 Scannen Sie den QR-Code, um auf elektronische Bedienungsanleitungen zuzugreifen
 Escaneie o código QR para acessar os manuais do usuário eletrônicos.
 Zeskanuj kod QR, aby uzyskać dostęp do elektronicznej instrukcji obsługi

For more information & after-sales support, contact us via service@navee.tech/www.naveetech.com

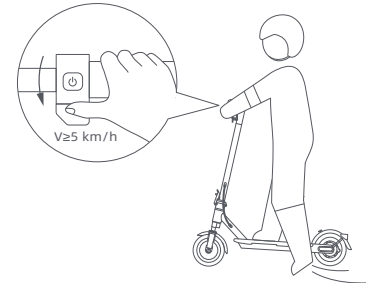
Original instructions
 Traduction de la notice originale
 40150500000691-SE



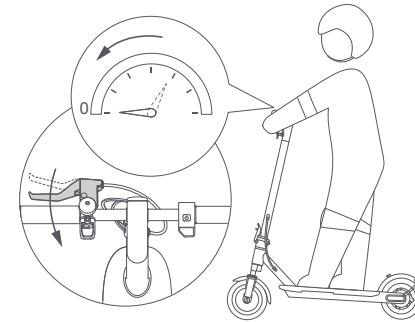
4. Starting & Accelerating & Decelerating & Braking/Démarrage et accélération et décélération et freinage/Starten und Beschleunigen und Abbremsen und Bremsen/Começar e Acelerar e Desacelerar e Travagem/Uruchomienie i przyspieszanie, Zwalnianie i hamowanie



- EN Before riding, please wear helmets, hand/wrist pads/knee pads, elbow pads, and other protective gear at all times.
- FR Avant de rouler, veuillez porter un casque, des protections pour les mains et les poignets, des genouillères, des coudières et d'autres équipements de protection à tout moment.
- DE Bitte tragen Sie vor dem Fahren immer Schutzausrüstung wie einen Helm, Hand- und Handgelenkschützer, Knie- und Ellbogenschoner.
- PT Antes de conduzir, utilize capacetes, protetores de mão/punho, joelheiras, cotoveleiras e outros equipamentos de proteção o tempo todo.
- PL Przed rozpoczęciem jazdy należy zawsze założyć kask, ochraniacze na dłonie/nadgarstki, nakolanniki, ochraniacze na łokcie i inny sprzęt ochronny.



- EN Step on the deck with one foot, and slowly kicks off the other on the ground. When the scooter starts to coast, put both feet on the deck and gently press the accelerator.
 Note: This electric kick scooter is powered by an electric motor. For your riding safety, the motor will not start until the speed reaches 5 km/h.
- FR Placez un pied sur le repose-pied et prenez appui avec l'autre au sol pour avancer lentement. Lorsque la trottinette commence à avancer en roue libre, placez les deux pieds sur le repose-pied et appuyez doucement sur l'accélérateur.
 Conseils : Ce scooteur électrique est motorisé par un moteur électrique. Pour votre sécurité, le moteur ne démarrera pas avant que la vitesse n'atteigne 5 km/h.
- DE Steigen Sie mit einem Fuß auf die Fußplatte, und stoßen Sie sich mit dem anderen Fuß vorsichtig ab. Sobald der Roller auszurollen beginnt, stellen Sie beide Füße auf das Trittbrett und betätigen Sie vorsichtig den Gashebel.
 Tipps: Dieser elektrische Kick-Scooter wird von einem Elektromotor angetrieben. Zu Ihrer Sicherheit springt der Motor erst bei einer Geschwindigkeit von 5km/h an.
- PT Coloque um pé na plataforma e, lentamente, levante o outro pé do chão. Quando a trotinete começar a andar, coloque ambos os pés na plataforma e carregue suavemente no acelerador.
 Dicas: Este patinete elétrico é alimentado por um motor elétrico. Para sua segurança na condução, o motor não arranca até a velocidade atingir os 5km/h.
- PL Stanąc jedną stopą na platformie i powoli odepchnąć się drugą stopą od podłoża. Gdy hulajnoga zacznie się toczyć, umieścić obie stopy na platformie i delikatnie nacisnąć manetkę przyspieszenia.
 Porady: Ta elektryczna hulajnoga z podpórką napędzana jest przez silnik elektryczny. Dla bezpieczeństwa jazdy, silnik nie uruchomi się dopóki prędkość pojazdu nie osiągnie 5km/godz.



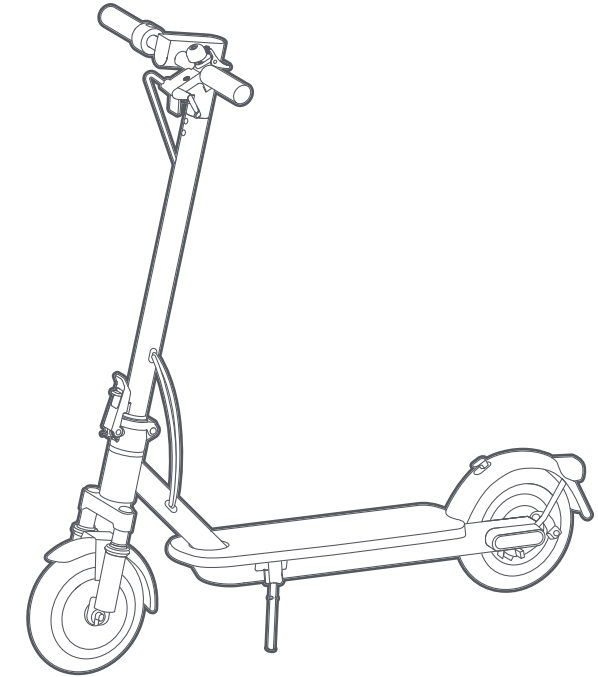
- EN Release the accelerator to slow down, and press the brake lever to brake.
- FR Relâchez l'accélérateur pour ralentir. Appuyez sur le levier de frein pour freiner.
- DE Lassen Sie das Gaspedal los, um langsamer zu fahren. Drücken Sie den Bremshebel, um zu bremsen.
- PT Liberte o acelerador para desacelerar e pressione a alavanca de freio para frear.
- PL Zwolnij manetkę przyspieszenia, aby zwolnić. Naciśnij dźwignię hamulca, aby zahamować.

5. Parking/Stationnement/Parken/Estacionamento/Parkowanie

- EN When the scooter slows down or stops, put one foot on the ground to get off the scooter. Put down the kickstand when parking the scooter.
PARKING WARNING
 • Do not park your kick scooter on a slope. • Make sure that the kickstand is positioned on a flat surface.
- FR Lorsque la trottinette ralentit ou s'arrête, mettez un pied au sol pour descendre de la trottinette. Baissez la béquille lorsque vous garez la trottinette.
AVERTISSEMENT LORS DE STATIONNEMENT
 • Ne garez pas votre trottinette sur une pente.
 • Assurez-vous que la béquille soit positionnée sur une surface plane et que la trottinette est.
- DE Wenn der Roller langsamer wird oder anhält, stellen Sie einen Fuß auf den Boden, um den Roller zu verlassen. Klappen Sie beim Parken des Rollers den Ständer aus.
WARNHINWEIS ZUM PARKEN
 • Parken Sie Ihren Kick-Scooter nicht an einem Abhang.
 • Stellen Sie sicher, dass der Ständer auf einer ebenen Fläche abgestellt ist.
- PT Quando a trotinete abranda ou para, coloque um pé no chão para sair da trotinete. Coloque para baixo o apoio quando estacionar a trotinete.
AVISO DE ESTACIONAMENTO
 • Não estacione seu patinete em um declive.
 • Certifique-se de que o suporte esteja posicionado em uma superfície plana e que o suporte para os pés do patinete esteja estável o suficiente para ficar em pé sozinho antes de deixá-lo.
- PL Gdy hulajnoga zwolni lub zatrzyma się, połóż jedną stopę na ziemi, aby z niej zejść. Podczas parkowania hulajnogę opuść podpórkę.
OSTRZEŻENIE DOTYCZĄCE PARKOWANIA
 • Nie należy parkować skutera na pochyłości.
 • Przed opuszczeniem pojazdu należy upewnić się, że podpórka jest ustawiona na płaskiej powierzchni.

NAVEE Electric Scooter Quick Start Guide

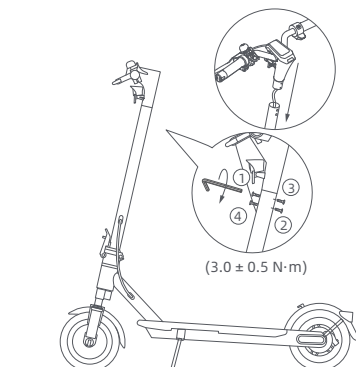
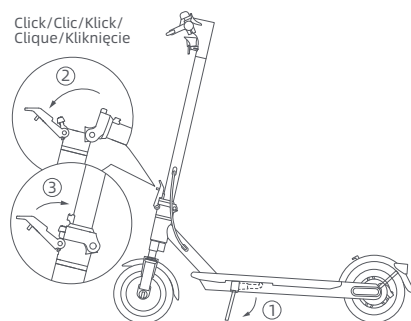
EasyRide 25



* The illustrations in this QSG are for reference purposes only. The actual appearance shall be subject to actual product.

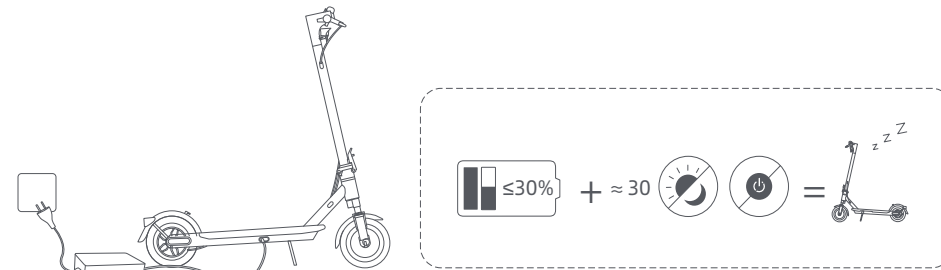


1. Assembly/Assemblage/Montage/Montagem/Montaż



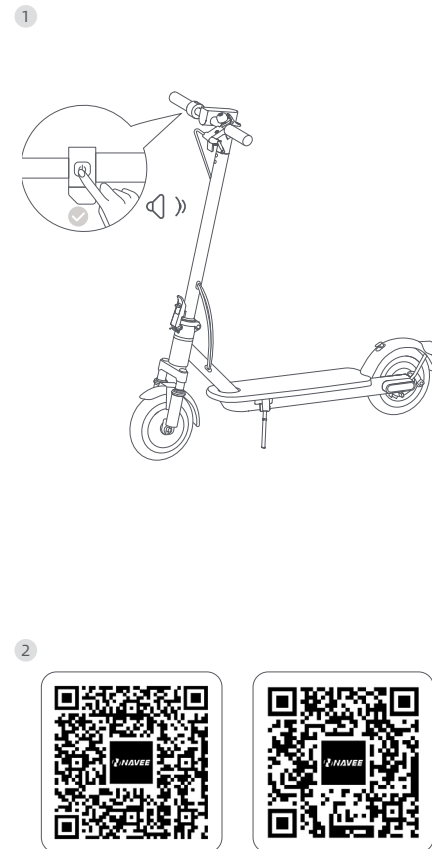
- EN Put down the kickstand, and hold up the stem until it is completely in an upright position. Then push the quick release lever inward to the end.
- FR Sortez la trottinette du carton et la poser sur un sol stable et plat. Déployez ensuite la béquille, dressez complètement la colonne verticale en position droite et poussez la poignée de pliage à fond vers l'intérieur.
- DE Klappen Sie den Ständer herunter und halten Sie den Vorbau hoch, bis er vollständig aufrecht steht. Drücken Sie dann den Schnellfreigabehebel bis zum Ende nach innen.
- PT Baixe o suporte e segure o avanço até que esteja completamente na posição vertical. Depois faça pressão na alavanca para dentro até à extremidade.
- PL Podnieść kolumnę do pozycji całkowicie pionowej, uchylić zamek bezpieczeństwa i mocno wcisnąć dźwignię szybkiego zwalniania do wewnątrz. Następnie rozłożyć nóżkę podpierającą.
- EN Install the handlebar onto the stem, and make sure to install the handlebar in the correct direction. Follow the number order as illustrated to pre-tighten the four screws with the included Allen key. Make sure the handlebar is correctly installed and then tighten the screws thoroughly.
- FR Pour installer le guidon sur la potence, il vous suffit de positionner le guidon sur la partie supérieure de la potence en prenant soin d'aligner les trous présents sur la potence avec ceux situés sur la partie inférieure du guidon. Assurez-vous également que le câble reliant le guidon à la potence soit soigneusement inséré à l'intérieur de la potence. Suivez l'ordre des numéros comme sur l'image pour pré-serrer les quatre vis avec la clé Allen incluse. Assurez-vous que le guidon est correctement installé puis serrez les vis complètement.
- DE Befestigen Sie den Lenker am Vorbau. Achten Sie darauf, dass Sie den Lenker richtig herum anbringen. Ziehen Sie die vier Schrauben mit dem mitgelieferten Inbusschlüssel in der abgebildeten Reihenfolge vor. Achten Sie darauf, dass der Lenker richtig montiert ist, und ziehen Sie die Schrauben dann fest an.
- PT Insira o guiador na haste e certifique-se de que o insere na direção correta. Siga a ordem dos números, conforme ilustrado, para pré-apertar os quatro parafusos com a chave Allen incluída. Certifique-se de que o guiador está corretamente instalado, depois aperte bem os parafusos.
- PL Zamontować kierownicę na wsporniku w odpowiednią stronę. Aby wstępnie dokręcić cztery śruby za pomocą załączonego klucza imbusowego, należy postępować zgodnie z kolejnością numerów przedstawioną na ilustracji. Przed dokładnym dokręceniem śrub należy upewnić się, że kierownica jest prawidłowo zamontowana.

2. Charging/Charge/Aufladen/Carregamento/Ładowanie

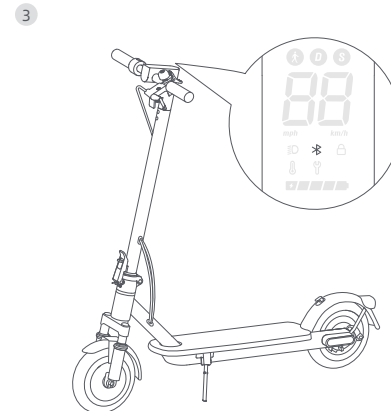


- EN The scooter is fully charged when the LED on the battery charger changes from red to green.
WARNING: Do not charge the non-rechargeable batteries. Use only with T2417-B64A battery. Use only with FY0422521500E power supply unit. Charge your scooter indoors, and never expose it to rain. When the scooter is turned off for about a month with the battery level of the scooter being lower than 30%, the scooter will enter sleep mode. In this case, the scooter cannot be turned on. To exit the sleep mode, charge the scooter for about three seconds to activate the battery.
- FR La trottinette est entièrement chargée quand la LED de l'adaptateur secteur passe du rouge au vert.
AVERTISSEMENT: Ne chargez pas les batteries non rechargeables. Utilisez uniquement avec la batterie T2417-B64A. Utilisez uniquement avec une unité d'alimentation FY0422521500E. Chargez votre trottinette à l'intérieur et ne la laissez jamais prendre la pluie. Couper l'alimentation du véhicule pendant la mise en charge ou passer à un mode de non-fonctionnement donné. Lorsque la trottinette est éteinte pendant environ un mois ayant le niveau de batterie étant inférieur à 30%, la trottinette entrera en mode veille. Dans ce cas, la trottinette ne peut pas être démarrée. Pour quitter le mode veille, charger la trottinette pendant environ trois secondes pour activer la batterie.
- DE Der Scooter ist vollständig aufgeladen, wenn die LED am Akkuladegerät von rot auf grün wechselt.
WARNUNG: Laden Sie die nicht wiederaufladbaren Batterien nicht auf. Verwenden Sie nur den Akku T2417-B64A. Verwenden Sie nur das Netzteil FY0422521500E. Laden Sie Ihren Scooter im Innenraum auf, und setzen Sie ihn niemals dem Regen aus. Wenn der Roller etwa einen Monat lang ausgeschaltet ist und die Ladung des Akkus weniger als 30% beträgt, geht der Roller in den Schlafmodus über. Wenn dies geschieht, kann der Roller nicht eingeschaltet werden. Um den Schlafmodus zu beenden, laden Sie den Roller für etwa drei Sekunden auf, um den Akku zu aktivieren.
- PT A trottineta está totalmente carregada quando o LED no carregador da bateria muda de vermelho para verde.
AVISO: Não carregar as baterias não recarregáveis. Utilizar apenas com a bateria T2417-B64A. Utilizar apenas com a unidade de alimentação FY0422521500E. Carregue a sua scooter dentro de casa e nunca a exponha à chuva. Quando a trottineta estiver desligada por cerca de um mês sendo o nível de bateria da trottineta menor que 30%, a trottineta irá entrar no modo dormir. Neste caso, não será possível ligar a trottineta. Para sair do modo dormir, carregue a trottineta por cerca de três segundos para ativar a bateria.
- PL Hulajnoga jest w pełni naładowana, gdy dioda LED na ładowarce zmienia kolor z czerwonego na zielony.
OSTRZEŻENIE: Nie ładuj akumulatorów nienadających się do powtórzonego ładowania. Używaj wyłącznie z akumulatorem T2417-B64A. Używaj wyłącznie z zasilaczem FY0422521500E. Hulajnogę należy ładować w pomieszczeniach zamkniętych i nigdy nie wystawiać na działanie deszczu. Jeśli hulajnoga pozostanie wyładowana przez około miesiąc, a poziom naładowania akumulatora jest niższy niż 30%, przejdzie w tryb uśpienia. Jeśli tak się zdarzy, nie będzie można włączyć hulajnogi. Aby wyjść z trybu uśpienia, należy aktywować akumulator – ładuj hulajnogę przez około trzy sekundy

3. Connect to the NAVEE App/Se connecter à l'application NAVEE/Verbindung zur NAVEE-App herstellen/Conectar à App NAVEE/Połączyć się z aplikacją NAVEE



- EN Note: For your safety, your new scooter cannot be fully activated before it is linked to your mobile phone; it will beep continuously after being turned on and its speed will be limited to 10 km/h. When the scooter is used for the first time, it must be activated via the NAVEE app, where you can follow a safety tutorial. After the scooter is activated, the beeping will stop and the speed restriction will be lifted.
- FR Remarque : pour votre sécurité, votre nouvelle trottinette ne peut pas être entièrement activée avant d'être reliée à votre téléphone portable ; elle émettra un bip continu après avoir été allumée et sa vitesse sera limitée à 10 km/h. Lorsque la trottinette est utilisée pour la première fois, elle doit être activée via l'application NAVEE, où vous pouvez suivre un tutoriel de sécurité. Une fois la trottinette activée, le signal sonore s'arrêtera et la limitation de vitesse sera levée.
- DE Hinweis: Zu Ihrer Sicherheit kann Ihr neuer Scooter erst dann vollständig aktiviert werden, wenn er mit Ihrem Mobiltelefon verbunden ist; nach dem Einschalten ertönt ein Dauerton und die Geschwindigkeit ist auf 10 km/h begrenzt. Wenn der Roller zum ersten Mal benutzt wird, muss er über die NAVEE-App aktiviert werden, in der Sie eine Sicherheitsschulung absolvieren können. Nachdem der Scooter aktiviert wurde, hört das Piepen auf und die Geschwindigkeitsbeschränkung wird aufgehoben.
- PT Nota: para sua segurança, sua nova trottineta não pode ser totalmente ativada antes de ser conectada ao seu telemóvel; emitirá um bipe contínuo após ser ligada e a velocidade será limitada a 10 km/h. Quando a trottineta for utilizada pela primeira vez, deverá ser ativada por meio da App NAVEE, onde o utilizador poderá seguir um tutorial de segurança. Depois que a trottineta for ativada, o sinal sonoro será interrompido e a restrição de velocidade será suspensa.
- PL Uwagi: Ze względów bezpieczeństwa nowa hulajnoga nie może zostać w pełni aktywowana przed połączeniem z telefonem komórkowym; po włączeniu będzie ona emitować ciągły sygnał dźwiękowy, a jej prędkość zostanie ograniczona do 10 km/godz. Gdy hulajnoga używana jest po raz pierwszy, należy ją aktywować za pomocą aplikacji NAVEE, w której można skorzystać z samouczka dotyczącego bezpieczeństwa. Po aktywacji hulajnogi sygnał dźwiękowy ustanie, a ograniczenie prędkości zostanie zniesione.
- EN Scan the QR code to download and Install the App, then you can register/login.
- FR Scannez le code QR pour télécharger et installer l'application, puis vous pouvez vous inscrire/connecter.
- DE Scannen Sie den QR-Code zum Herunterladen und Installieren der App, dann können Sie sich registrieren/anmelden.
- PT Digitalize o código QR para descarregar e instalar a App, depois pode registar-se/iniciar sessão.
- PL Zeskanuj kod QR, aby pobrać i zainstalować aplikację, a następnie zarejestruj/zaloguj się.



- EN Power on the scooter; a blinking Bluetooth icon indicates the scooter is waiting to be connected.
- FR Allumez la trottinette ; une icône Bluetooth clignotante indique que la trottinette attend d'être connectée.
- DE Schalten Sie den Scooter ein; ein blinkendes BluetoothSymbol zeigt an, dass der Scooter darauf wartet, verbunden zu werden.
- PT Ligue a trottineta; um ícone de Bluetooth a piscar indica que a trottineta está a esperar para ser conectada.
- PL Włącz hulajnogę; migająca ikonka Bluetooth oznacza, że hulajnoga oczekuje na połączenie.



- EN Open the NAVEE app, click on [Link my device] and follow the instructions to link your scooter.
- FR Ouvrez l'application NAVEE, cliquez sur "Lier mon appareil" et suivez les instructions pour connecter votre trottinette.
- DE Öffnen Sie die NAVEE-App, klicken Sie auf [Mein Gerät verknüpfen] und folgen Sie den Anweisungen, um Ihren Scooter zu verknüpfen.
- PT Abra a App NAVEE, clique em [Vincular Meu Dispositivo] e siga as instruções para conectar sua trottineta.
- PL Otwórz aplikację NAVEE, kliknij [Połącz moje urządzenie] i postępuj zgodnie z instrukcjami, aby połączyć skuter.