

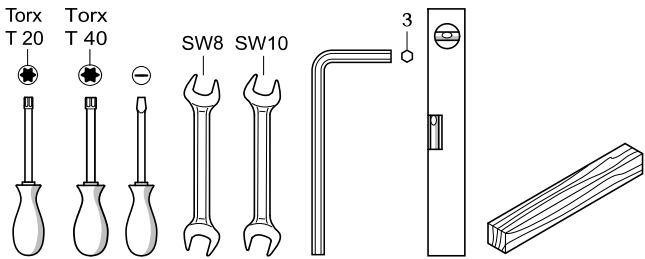
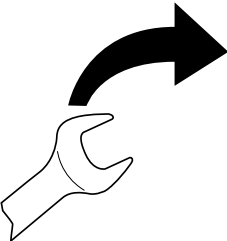
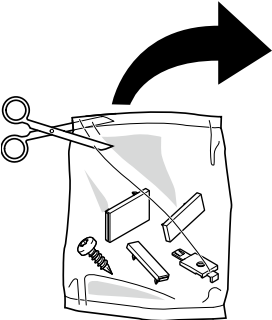
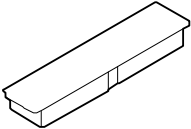


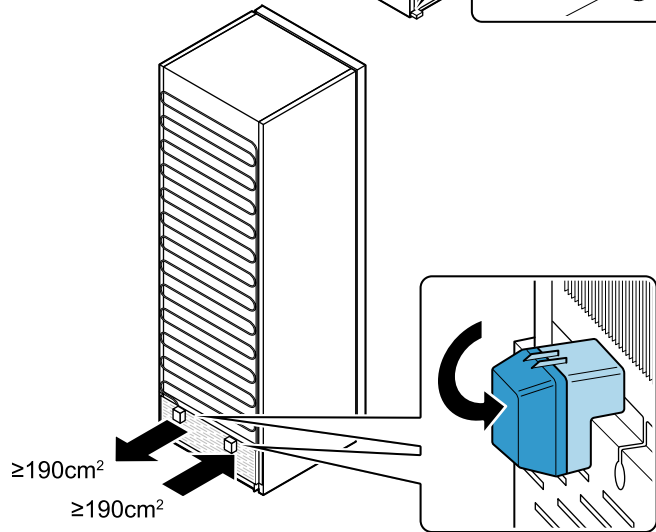
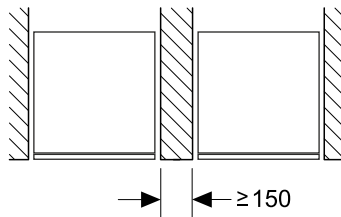
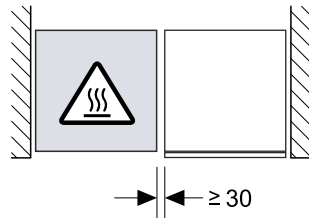
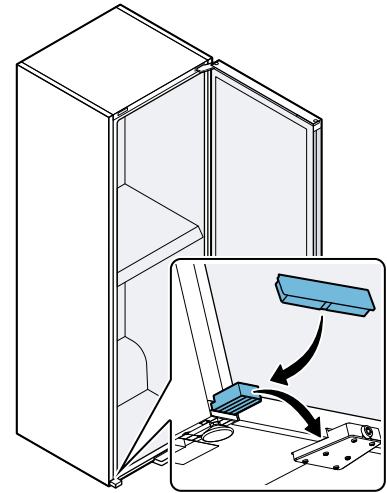
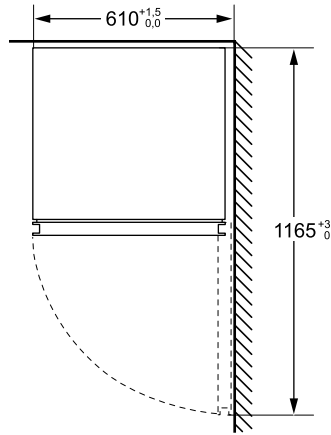
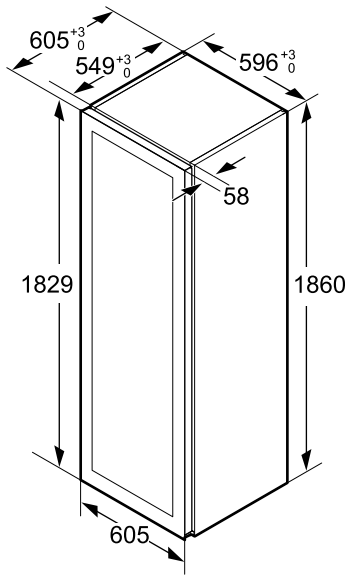
9001699041 (040206)

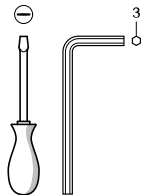
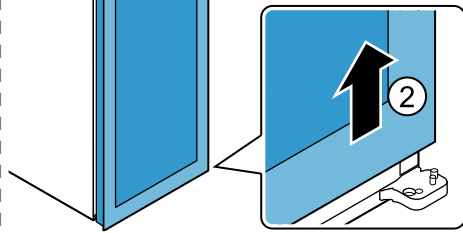
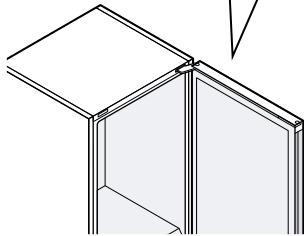
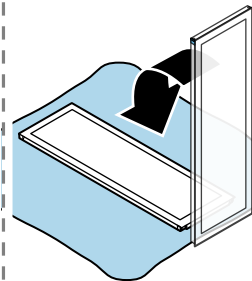
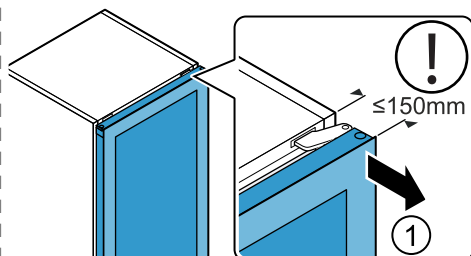
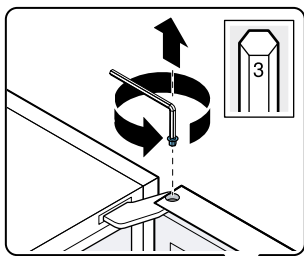
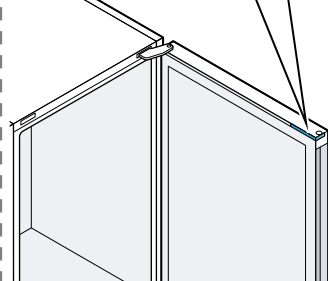
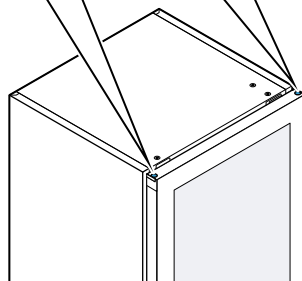
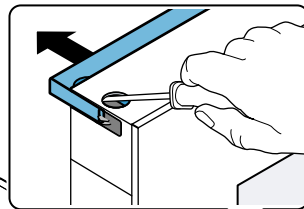
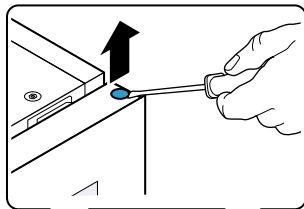
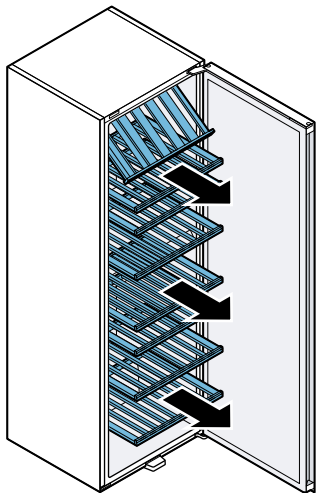
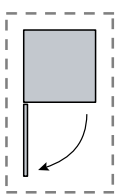


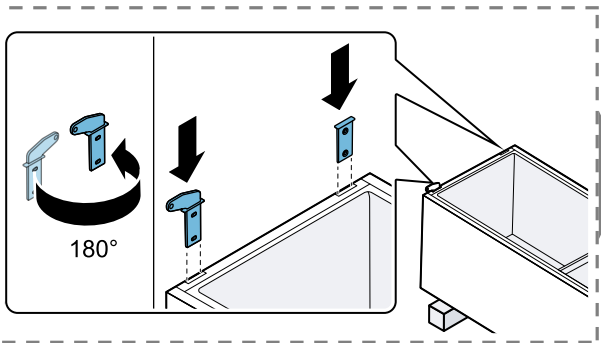
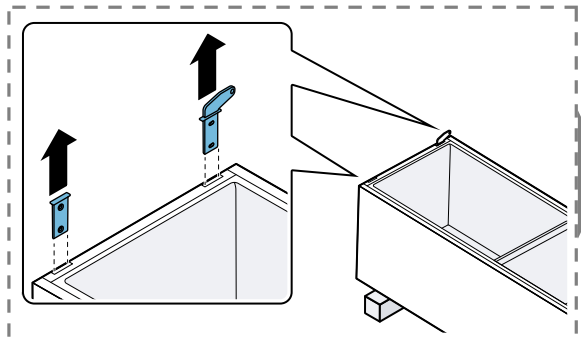
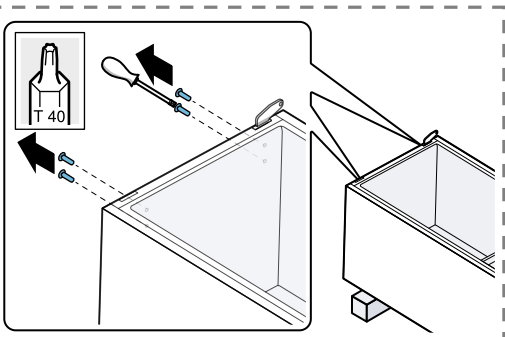
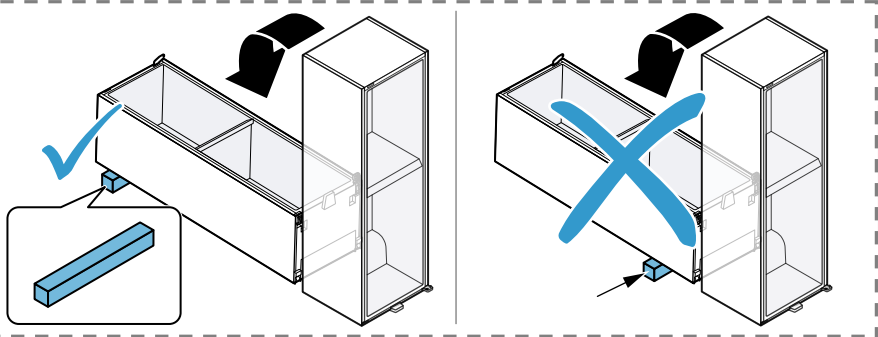
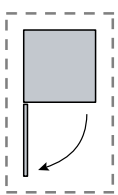
- de** Montageanleitung
- en** Installation instructions
- fr** Notice d'installation
- it** Istruzioni d'installazione
- nl** Installatie-instructies
- da** Installationsvejledning
- no** Installasjonsveiledning
- sv** Installationsanvisningar
- fi** Asennusohjeet
- es** Instrucciones de montaje
- pt** Instruções de instalação
- el** Οδηγίες εγκατάστασης
- et** Paigaldusjuhised

- lv** Uzstādīšanas instrukcijas
- lt** Įrengimo instrukcijos
- pl** Instrukcja montażu
- hu** Telepítési útmutató
- bg** Инструкции за монтаж
- ro** Instrucțiuni de instalare
- hr** Upute za instalaciju
- sr** Uputstva za montažu
- sl** Navodila za montažo
- mk** Упатства за инсталирање
- sq** Udhëzimet e instalimit
- zh** 安装说明

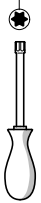


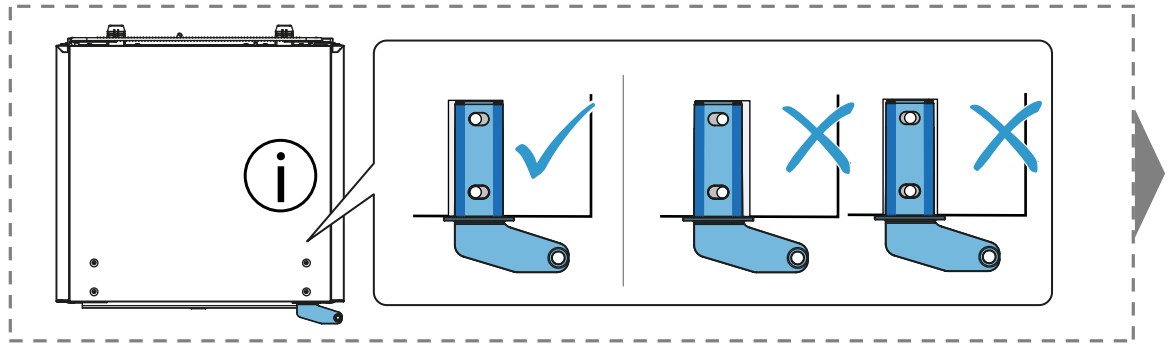
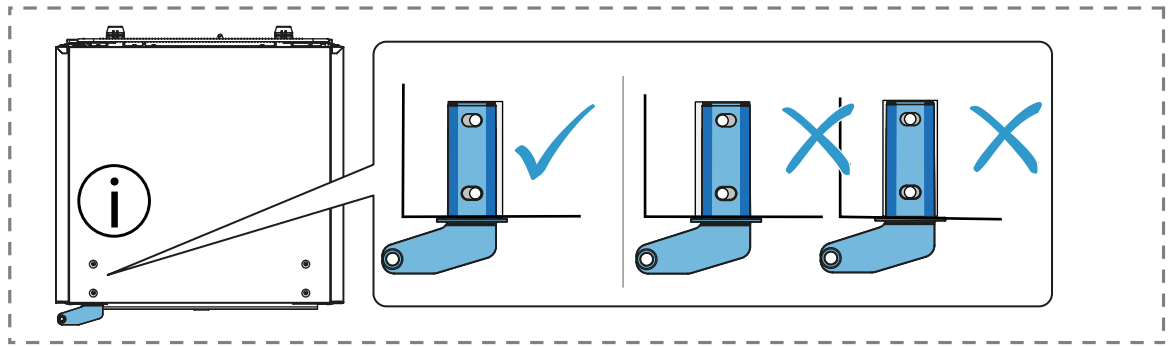
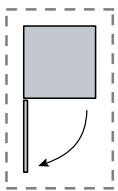




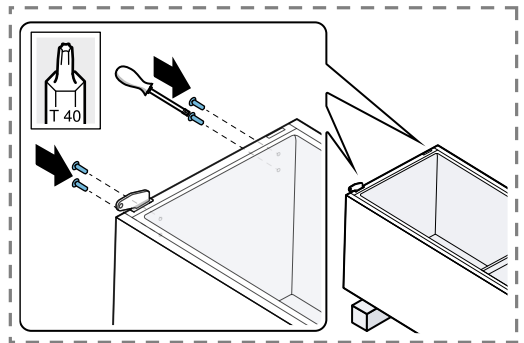
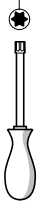


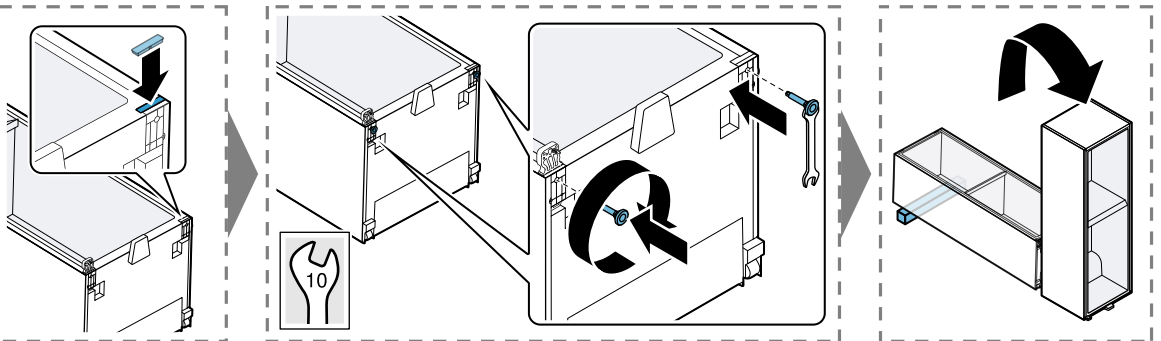
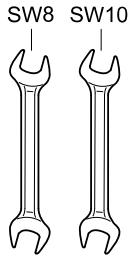
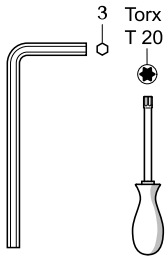
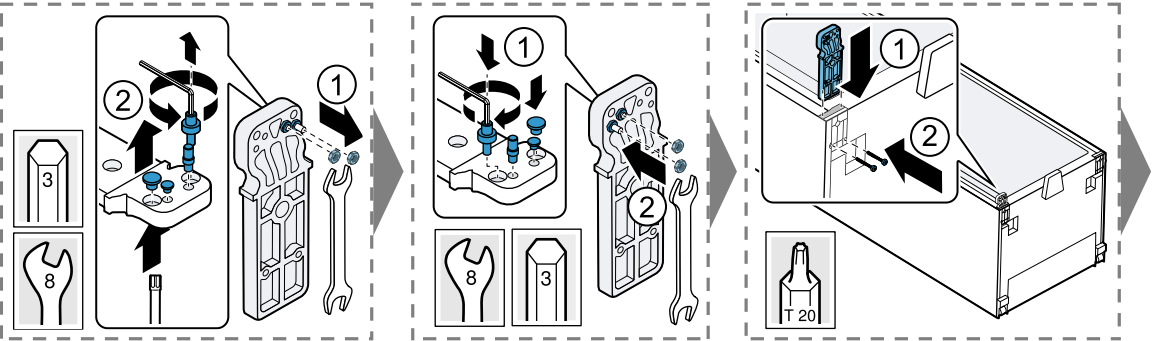
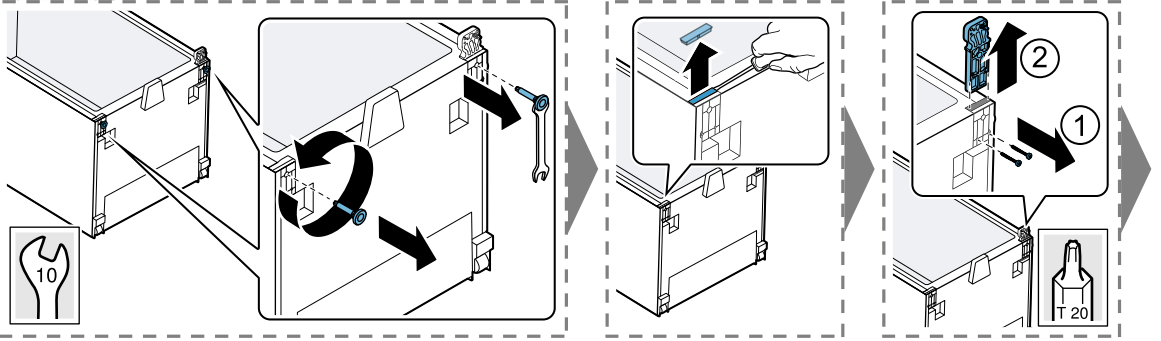
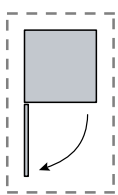
Torx  
T 40

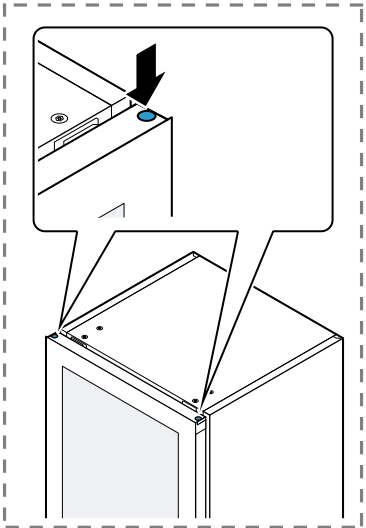
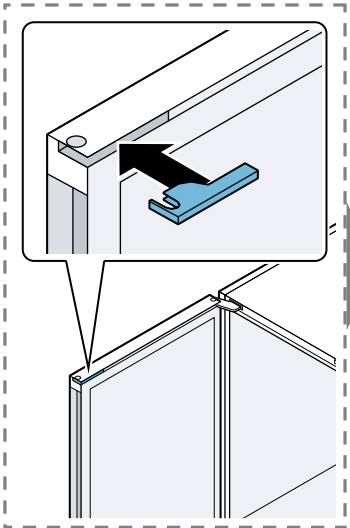
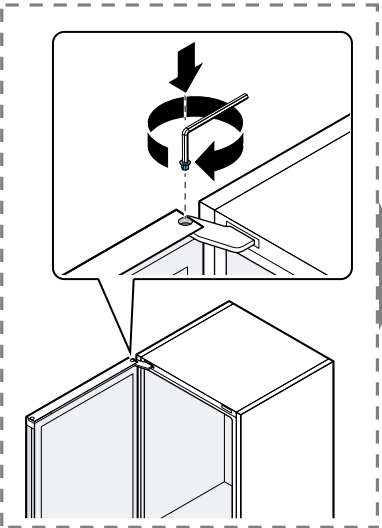
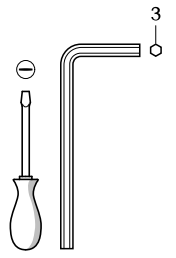
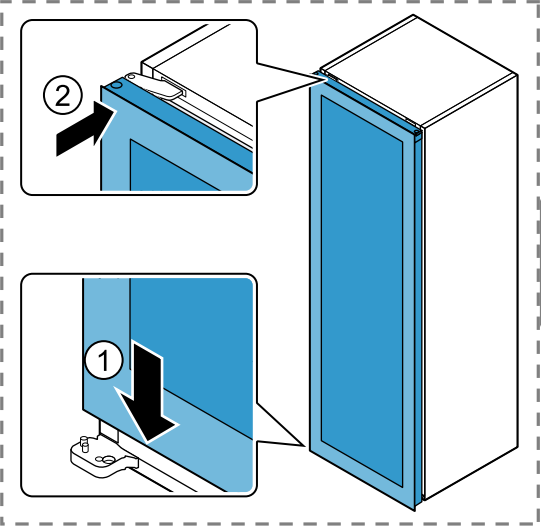
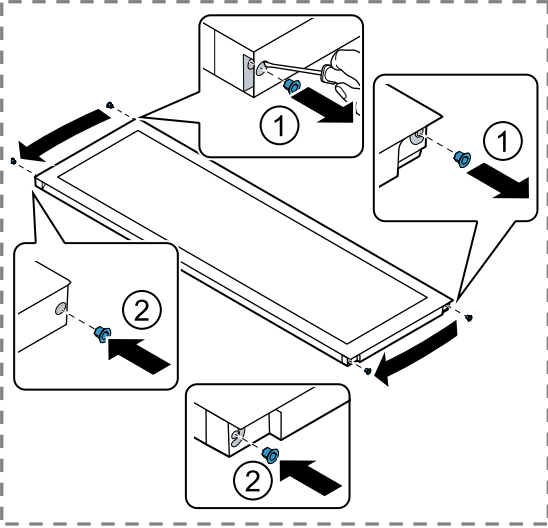
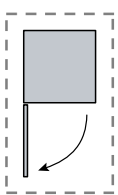




Torx  
T 40



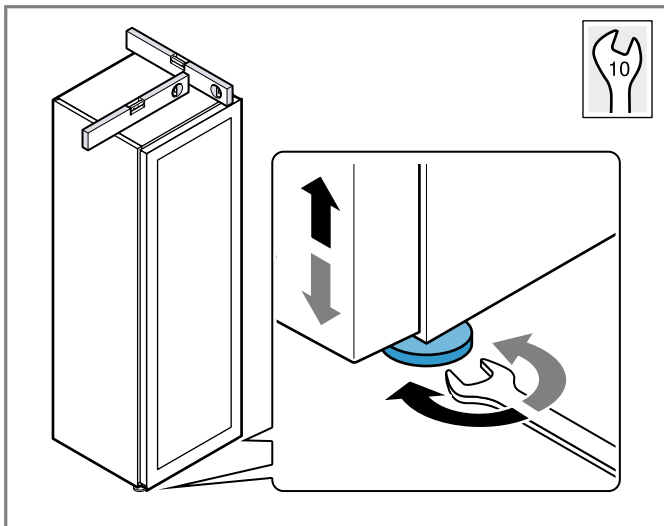
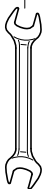








SW10







A vertical line on the left side of the page, followed by 20 horizontal lines, creating a ruled writing area.

