

- BG** Инструкции за инсталиране
Внимание! Преди да пристъпите към инсталирането, прочетете информацията за безопасност в Ръководството за потребителя.
- CS** Pokyny k instalaci
Upozornění! Před začátkem instalace si přečtěte bezpečnostní informace v návodu k použití.
- DA** Installationsvejledning
Vigtigt! Læs brugsanvisningens instruktioner vedrørende sikkerhed, før installationen påbegyndes.
- DE** Montageanweisung
Achtung! Lesen Sie vor Beginn der Installation die Sicherheitshinweise in der Gebrauchsanweisung.
- EL** Οδηγίες εγκατάστασης
Προειδοποίηση! Πριν συνεχίσετε με την εγκατάσταση, διαβάστε τις πληροφορίες ασφαλείας στο εγχειρίδιο χρήστη.
- EN** Installation Instruction
Warning! Before proceeding with installation, read the safety information in the User Manual.
- ES** Instrucciones de instalación
¡Atención! Antes de realizar la instalación, lea la información de seguridad del Manual del usuario.
- ET** Paigaldusjuhvis
Hoiatus! Enne paigaldamist lugege läbi kasutusjuhendis olevad ohutusjuhised.
- FI** Asennusohjeet
Varoitukset! Ennen kuin aloitat asennuksen, lue käyttöohjeen sisältämät turvallisuusohjeet.
- FR** Instructions d'installation
Attention! Veuillez lire les consignes de sécurité que contient la Notice d'utilisation avant d'installer l'appareil.
- HR** Upute za instalaciju
Upozorenje! Prije instalacije pročitajte sigurnosne informacije u Uputama za uporabu.
- HU** Üzembe helyezési útmutató
Vigyázat! Mielőtt továbblépne az üzembe helyezésessel, olvassa el a biztonsági információkat a felhasználói kézikönyvben.
- IT** Istruzioni di installazione
Attenzione! Prima di procedere all'installazione, leggere le istruzioni di sicurezza contenute nel Libretto Istruzioni.
- LT** Įrengimo instrukcija
Įspėjimas! Prieš montuodami perskaitykite saugos informaciją naudojimo instrukcijoje.
- LV** Uzstādīšanas norādījumi
Brīdinājums! Pirms turpināt uzstādīšanu, izlasiet lietotāja rokasgrāmatā ietvertu drošības informāciju.
- NL** Installatie-instructies
Waarschuwing! Lees de veiligheidsinformatie in de gebruikershandleiding voordat u met de installatie begint.
- NO** Monteringsanvisning
Advarsel! Les sikkerhetsinformasjonene i bruksanvisningen før du begynner installasjonen.
- PL** Wskazówki dotyczące instalacji
Ostrzeżenie! Przed rozpoczęciem instalacji należy przeczytać informacje dotyczące bezpieczeństwa podane w Instrukcji obsługi.
- PT** Instruções de instalação
Atenção! Antes de continuar a instalação, leia as informações de segurança no Manual de Utilizador.
- RO** Instrucțiuni de instalare
Atenție! Înainte de a trece la instalare, citiți informațiile privind siguranța din Manualul Utilizatorului.
- RU** Указания по установке
Внимание! Перед тем как приступить к установке, прочтите информацию по технике безопасности в руководстве пользователя.
- SK** Pokyny na inštaláciu
Upozornenie! Pred inštaláciou si prečítajte bezpečnostné pokyny v návode na používanie.
- SL** Navodila za namestitvev
Opozorilo! Pred nadaljevanjem z namestitvijo preberite varnostna navodila v navodilih za uporabo.
- SQ** Udhëzime Instalimi
Paralajmërim! Përpara se të kryeni instalimin, lexoni të dhënat e sigurisë në Manualin e Përdorimit.
- SR** Упутство за инсталирање
Упозорење! Пре него што приступите инсталирању уређаја, прочитајте информације о безбедности у Упутству за употребу.
- SV** Installationsanvisningar
Varning! Läs säkerhetsanvisningarna i bruksanvisningen innan du fortsätter med installationen.
- TR** **UK** 



TR

Montaj Talimatları

Uyarı! Montaj işlemine başlamadan önce, kullanma kılavuzundaki güvenlik bilgilerini okuyunuz.

UK

Інструкція з установки

Увага! Перед початком встановлення прочитайте інформацію щодо безпеки у Посібнику користувача.



www.youtube.com/electrolux
www.youtube.com/aeg

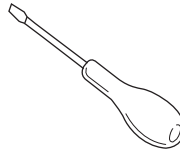
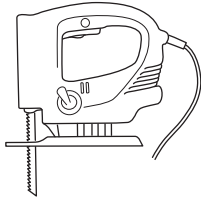


www.youtube.com/electrolux
www.youtube.com/aeg

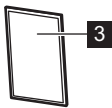
How to install your Electrolux induction extractor hob



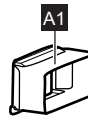
How to install your AEG induction extractor hob



1



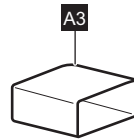
2



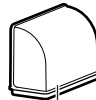
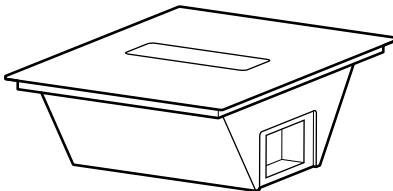
A1



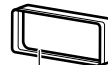
A2



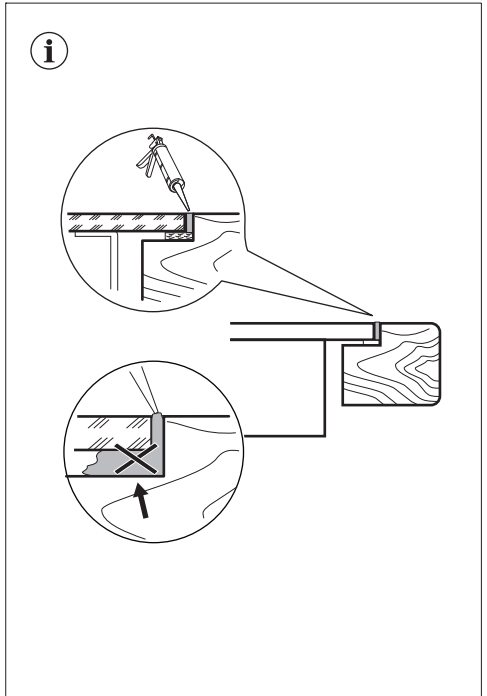
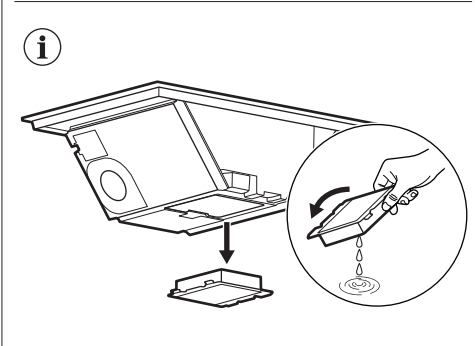
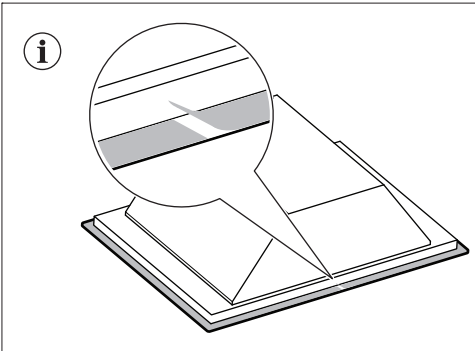
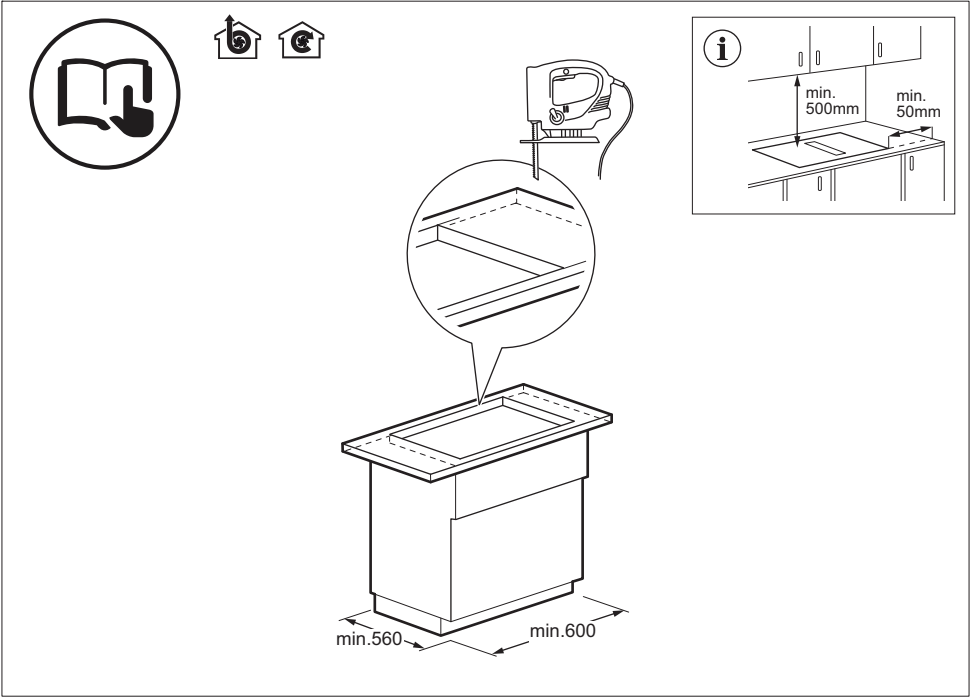
A3



A4

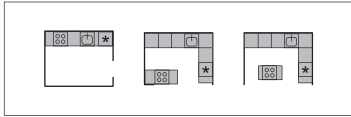
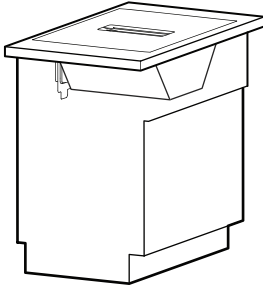


A5

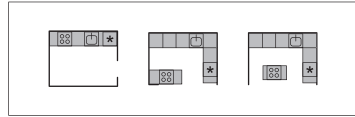
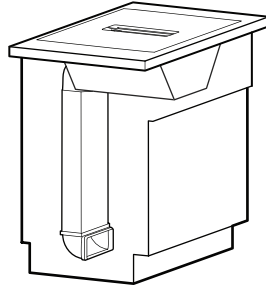




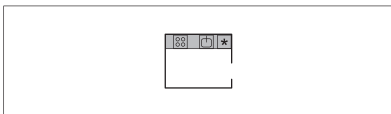
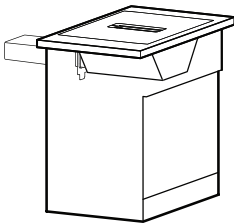
A



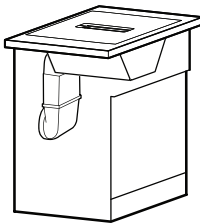
B



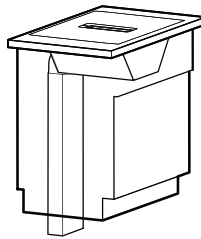
C



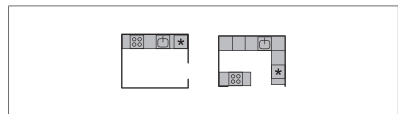
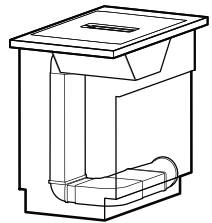
D



E

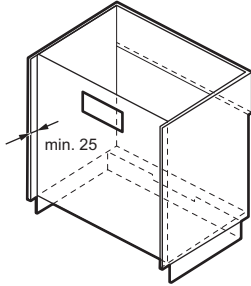


F

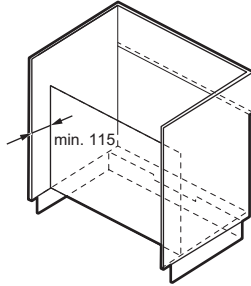




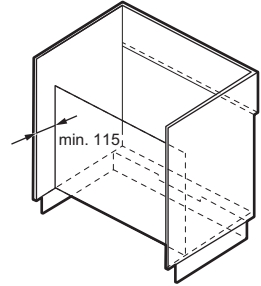
A



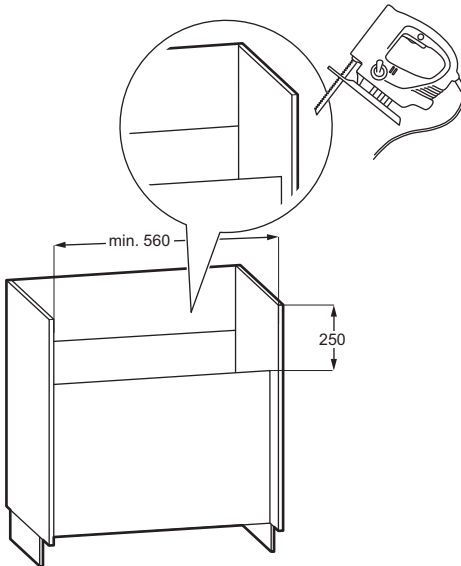
B



C D E F

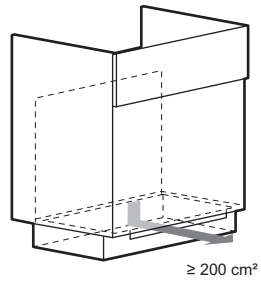
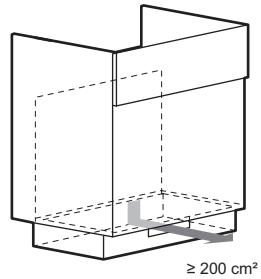


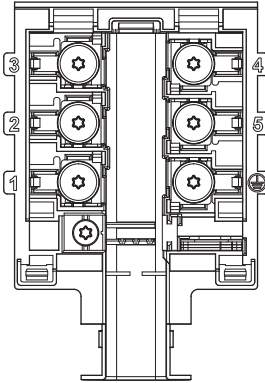
B C D E F













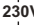



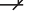





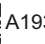
i

B C D




























































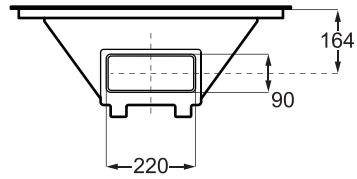
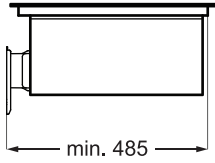
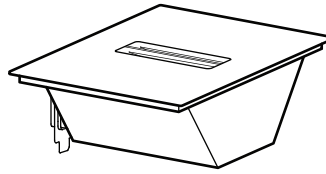
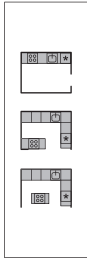
  2 Nm 		400V 2 N ~		230V ~	
		Anschlussleitung Mulde connection line hob conexión artesa	Elektrischer Anschluss electrical connection conexión eléctrica	Anschlussleitung Mulde connection line hob conexión artesa	Elektrischer Anschluss electrical connection conexión eléctrica
					
					
					
					



 A19361818



																																										
<table border="1"> <tr> <td>grey</td> <td>blue</td> <td>white</td> </tr> <tr> <td></td> <td></td> <td></td> </tr> <tr> <td>N</td> <td>L</td> <td></td> </tr> </table>	grey	blue	white				N	L		<table border="1"> <tr> <td>grey</td> <td>blue</td> <td>white</td> </tr> <tr> <td></td> <td></td> <td></td> </tr> <tr> <td> L_{in}</td> <td> L_{out}</td> <td>bridge</td> </tr> </table>	grey	blue	white				 L _{in}	 L _{out}	bridge	<table border="1"> <tr> <td>grey</td> <td>blue</td> <td>white</td> </tr> <tr> <td></td> <td></td> <td></td> </tr> <tr> <td>N</td> <td>L</td> <td>L</td> </tr> <tr> <td></td> <td></td> <td>bridge</td> </tr> </table>	grey	blue	white				N	L	L			bridge	<table border="1"> <tr> <td>grey</td> <td>blue</td> <td>white</td> </tr> <tr> <td></td> <td></td> <td></td> </tr> <tr> <td></td> <td></td> <td>bridge</td> </tr> </table>	grey	blue	white						bridge
grey	blue	white																																								
																																										
N	L																																									
grey	blue	white																																								
																																										
 L _{in}	 L _{out}	bridge																																								
grey	blue	white																																								
																																										
N	L	L																																								
		bridge																																								
grey	blue	white																																								
																																										
		bridge																																								
window switch	window opener	valve	nothing																																							

A



1. A.



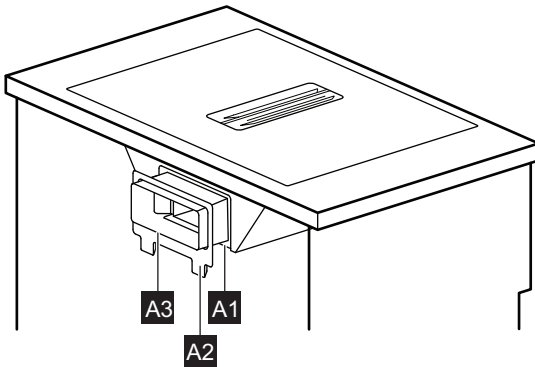
A1



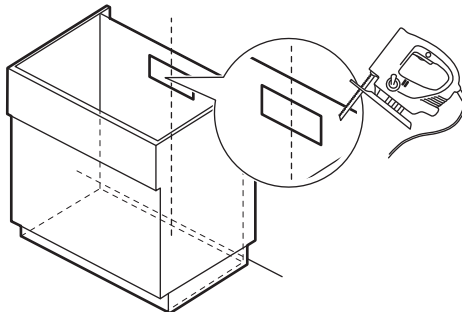
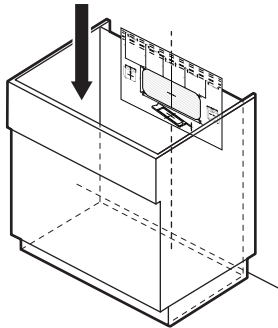
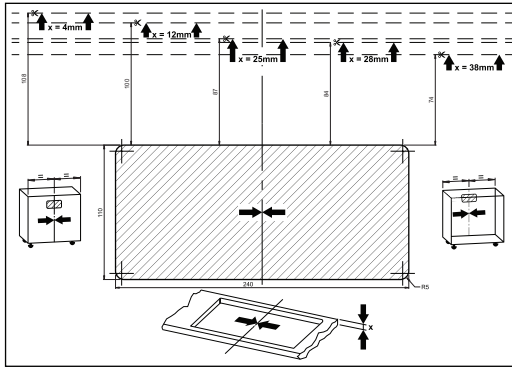
A2



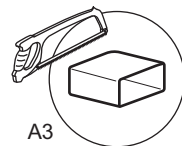
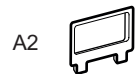
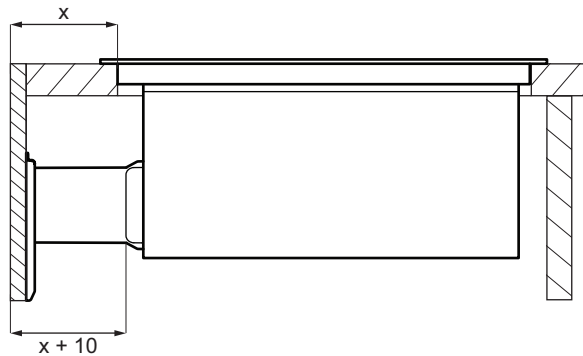
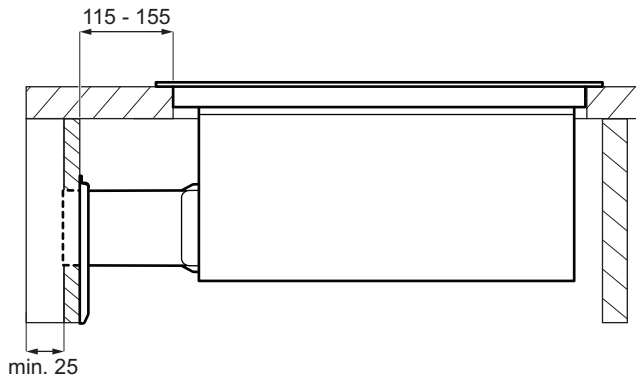
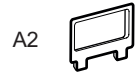
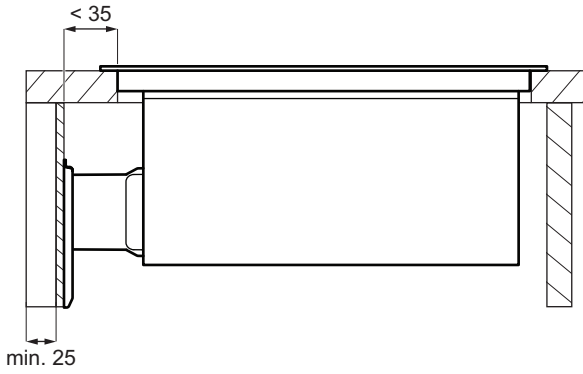
A3



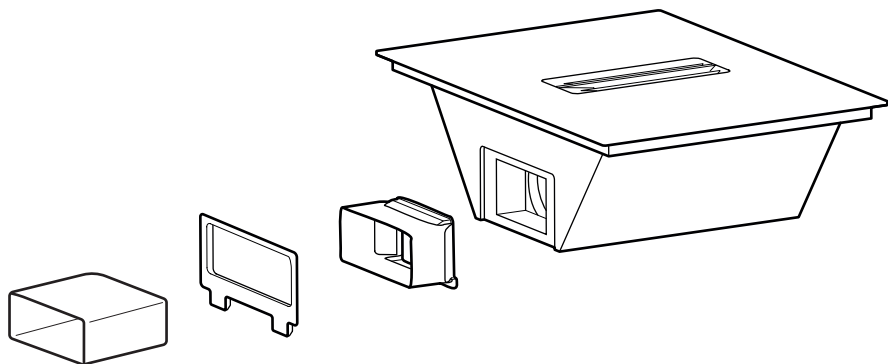
2. A.



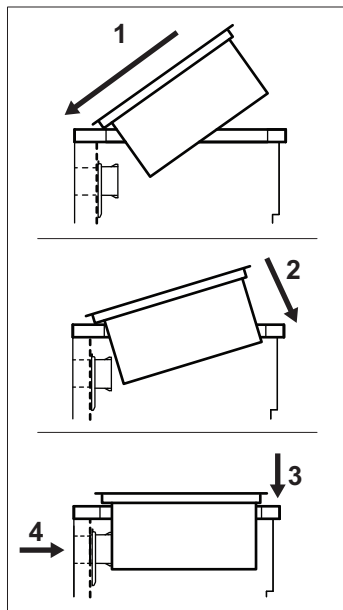
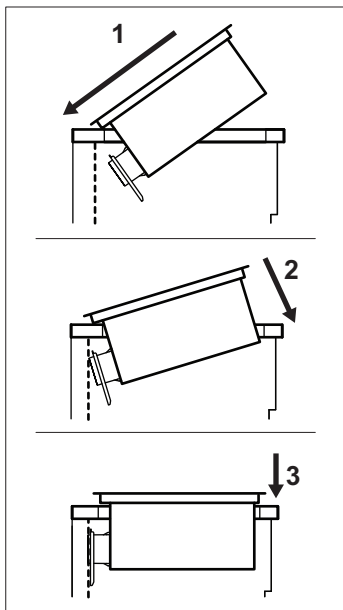
3. A.

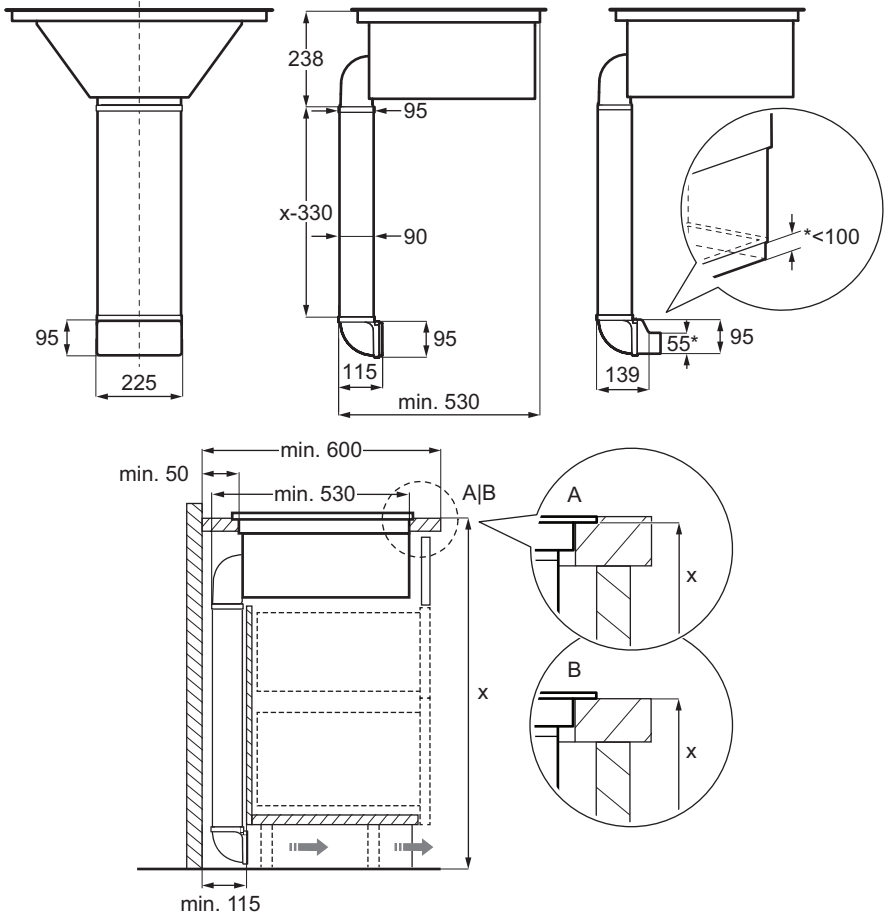
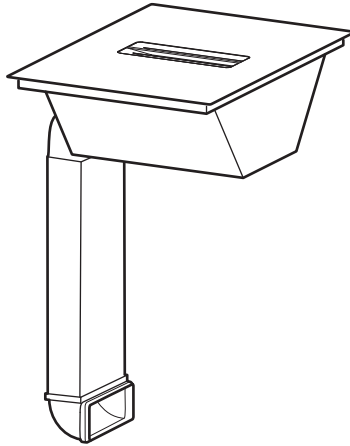
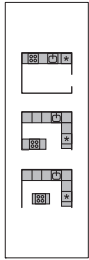


4. A.



5. A.



B

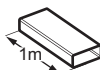
B



A4



K1



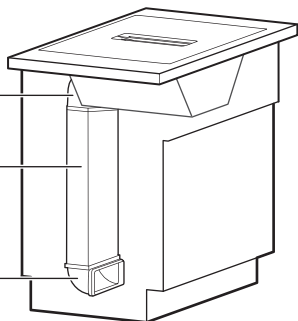
K2



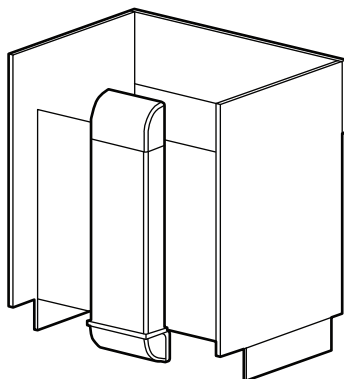
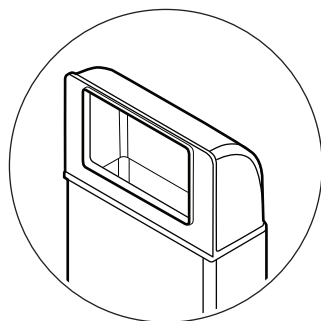
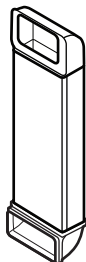
A4

K1

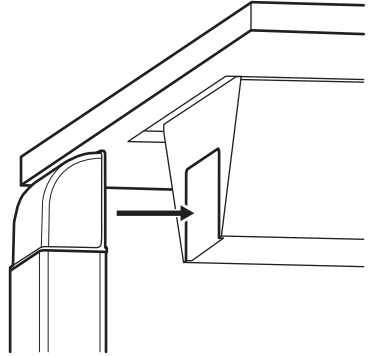
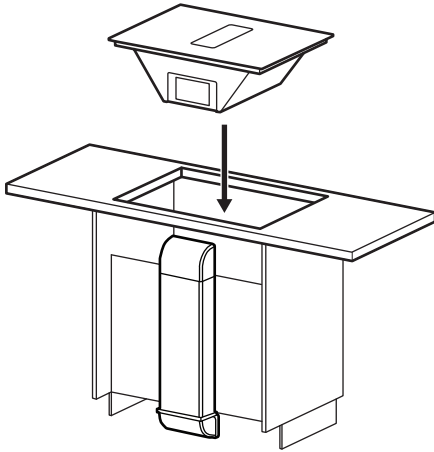
K2



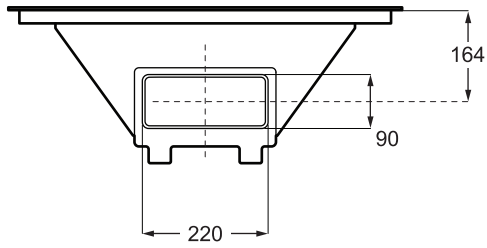
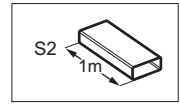
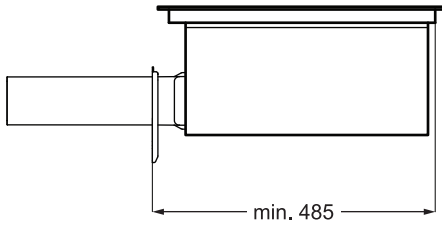
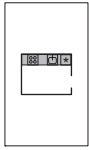
1. B.



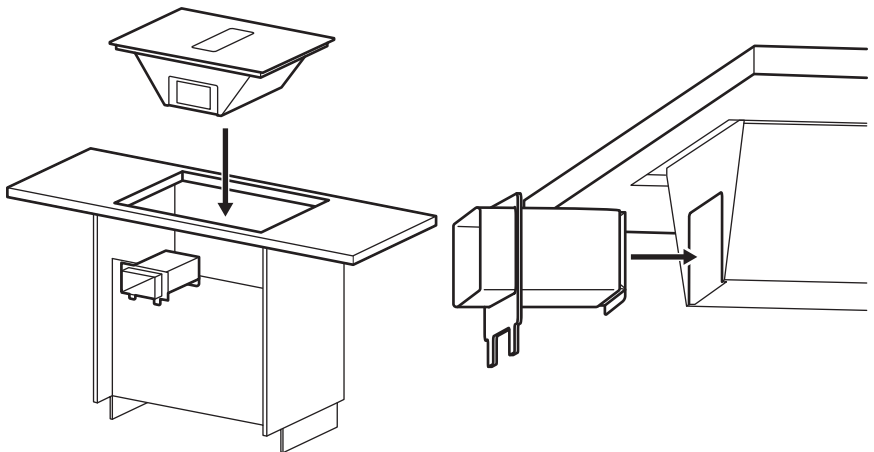
2. B.



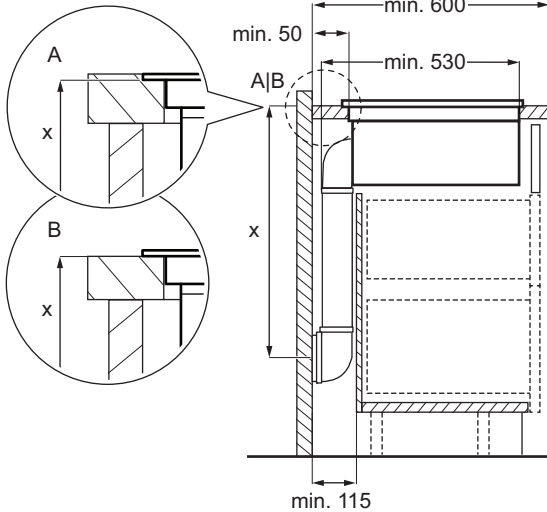
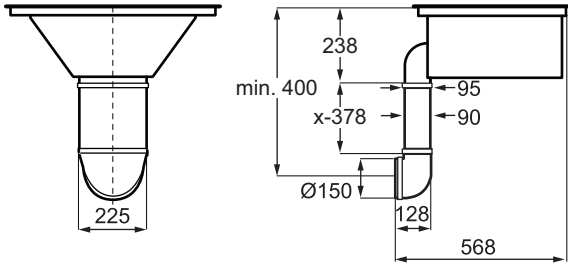
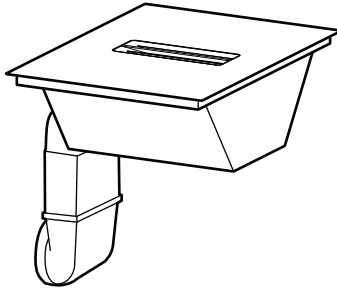
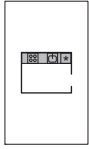
C



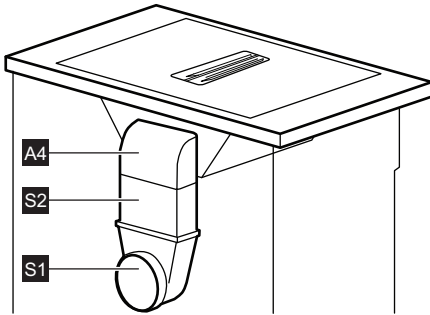
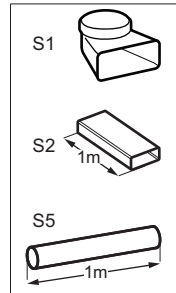
1. C.



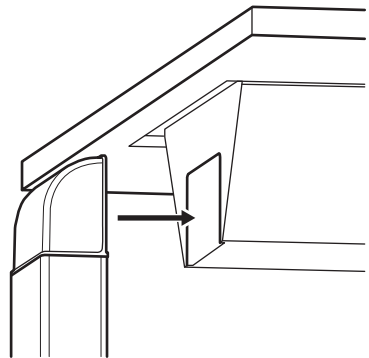
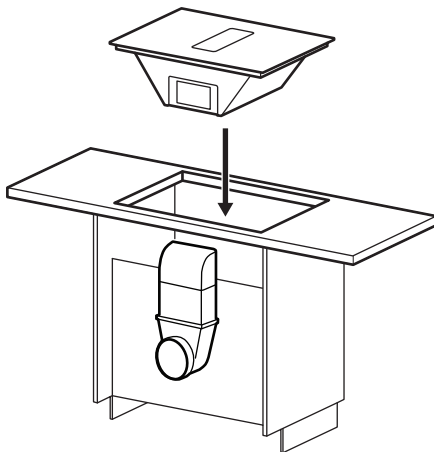
D



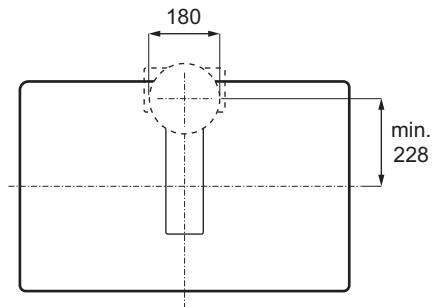
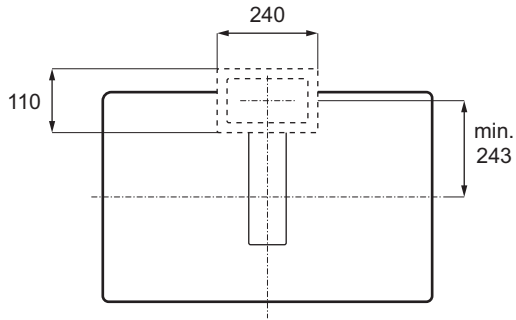
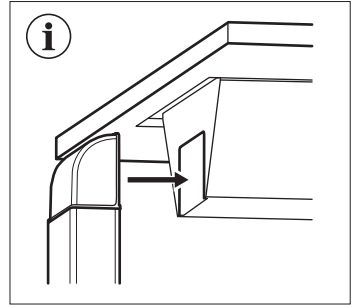
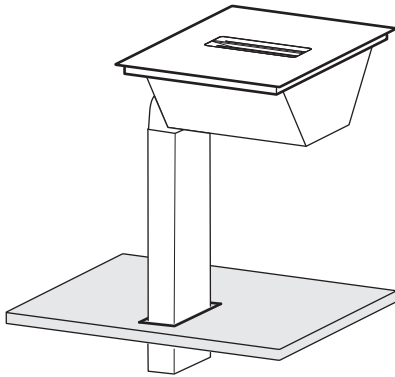
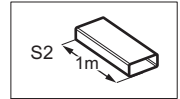
1. D.



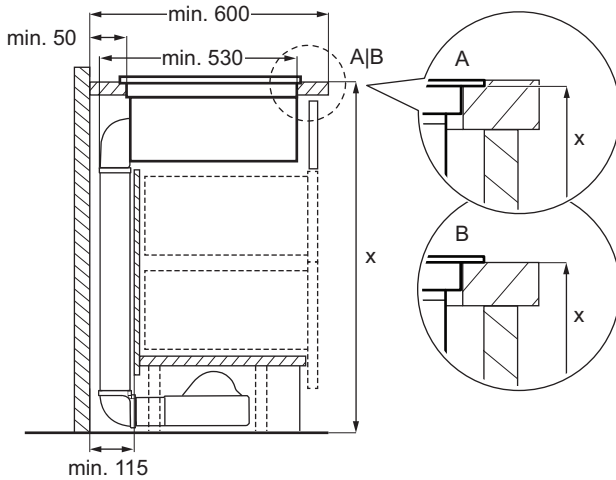
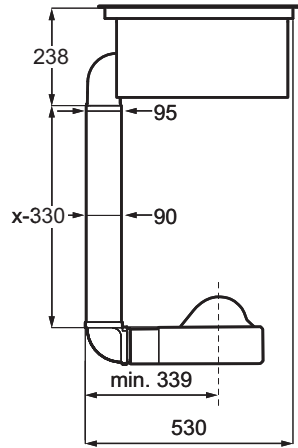
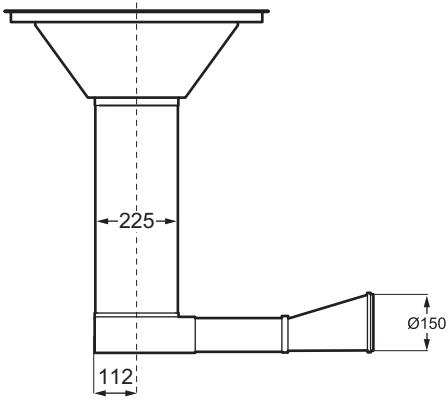
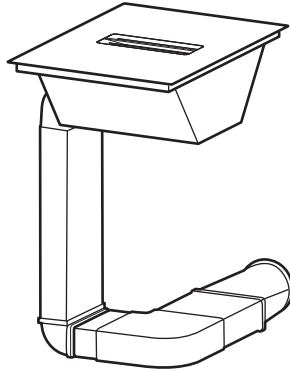
2. D.



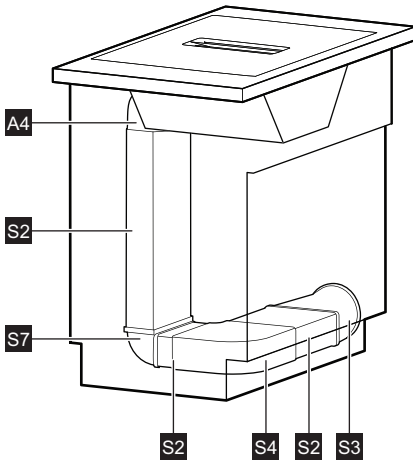
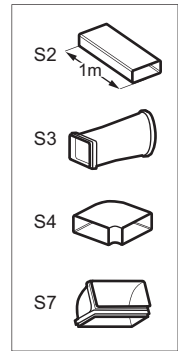
E



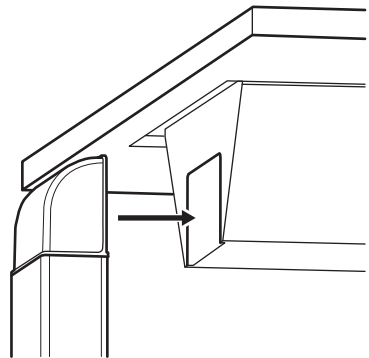
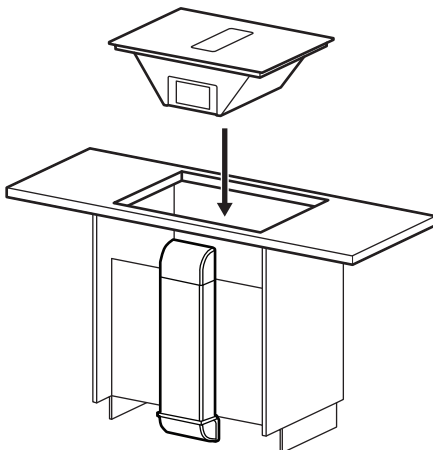
F



1. F.

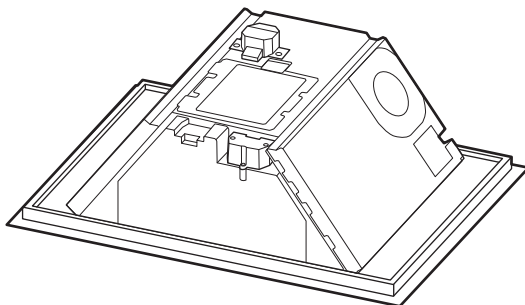


2. F.

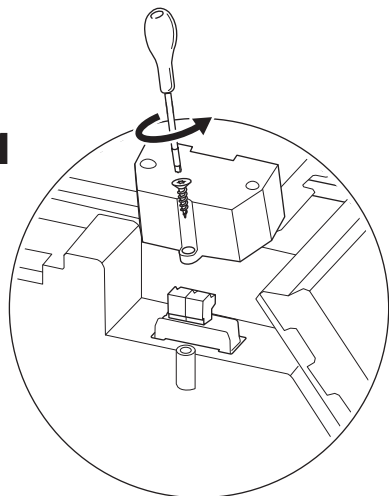




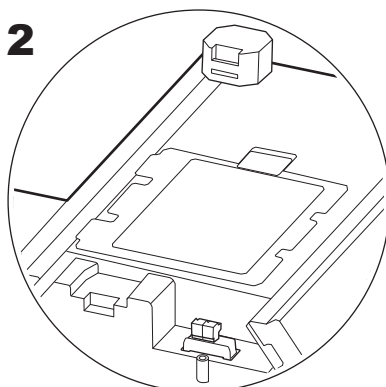
C D E F



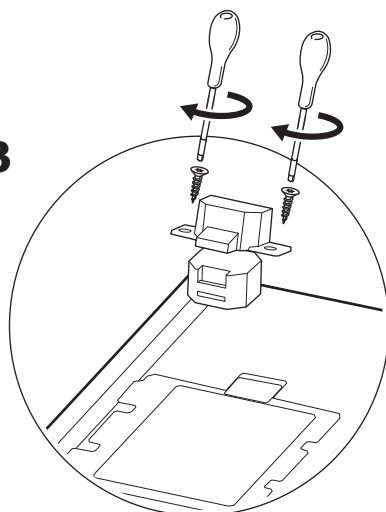
1



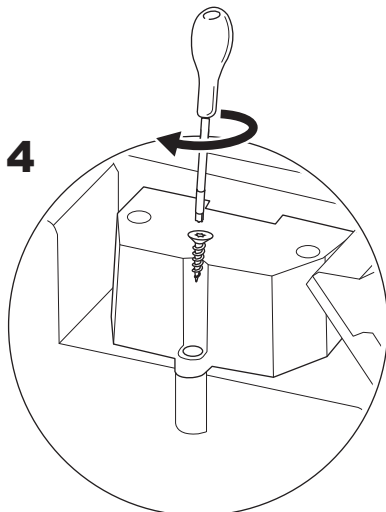
2



3



4

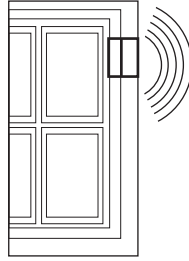







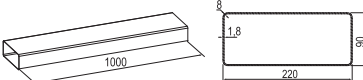
KIT FDS 100

ELEKTROTECHNIK
SCHABUS **ES**

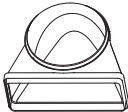
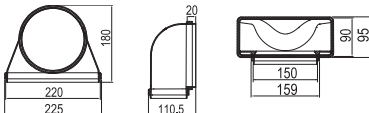
www.electrotechnik-schabus.de


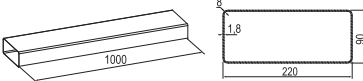


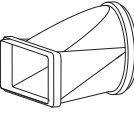
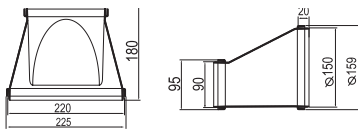
Label	Part description	Picture	Dimensions
A5	Rectangular size adapter		


Label	Part description	Picture	Dimensions
K1	Rectangular pipe		


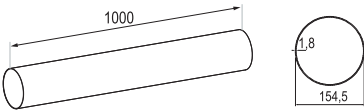

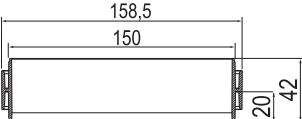
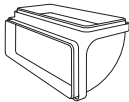
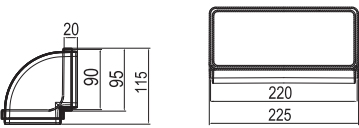


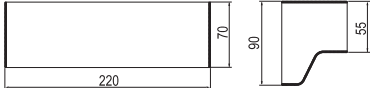
Label	Part description	Picture	Dimensions
K2	Rectangular vertical 90° curve		

Label	Part description	Picture	Dimensions
S1	M2CKCF03 Vertical 90° curve from rectangular (220x90mm) to round (ø150mm)		

Label	Part description	Picture	Dimensions
S2	M2CKCF05 Rectangular pipe, 1 meter (220x90mm)		

Label	Part description	Picture	Dimensions
S3	M2CKCF02 Straight connection from rectangular (220x90mm) to round (ø150mm)		

Label	Part description	Picture	Dimensions
S4	M2CKCF04 Rectangular Horizontal 90° curve (220x90mm)		

Label	Part description	Picture	Dimensions
S5	M2CKCF07 Round pipe, 1 meter (\varnothing 150mm)		
S6	M2CKCF08 Female round connection (\varnothing 150mm)		
S7	M2CKCF09 Rectangular Vertical 90° Curve (220x90mm)		
S8	M2CKCF10 Adhesive PVC tape, 10 m (width 50mm)		
S9	M2CKCF11 Rectangular straight reduction (220mm) from 90 mm to 55 mm		
S10	M2CKCF12 External grid with gravity flaps	