

## Serie 4, Opvaskemaskine til underbygning, 60 cm, Børstet stål SMU4HMS07E



### Tilbehør

SGZ0BI02	Sidelister i stål, 81,5 cm
SGZ0CL01	Mekanisk dørlås opv.
SGZ1010	AquaStop-forlænger 2m, t/opvaskemaskine
SMZ2014	Glasindsats t/opvaskemaskiner
SMZ5000	Plejesæt til opvask
SMZ5100	Vario Bestikkurv til opvaskemaskiner
SMZ5300	GlasSecure holder til 4 vinglas

## Smart opvaskemaskine med lydreduktion når som helst via Home Connect appen.

- **ExtraDry:** Ekstra grundig tørring af service, som er vanskelig at tørre, f.eks. plastik.
- **Hygiejneniveau, der er valideret til Eco 50 °C og højere niveauer med Intensive 70 °C og Machine Care programmerne**
- **VarioDrawer:** nu har din opvaskemaskine høj fleksibilitet.
- **Rackmatic:** højdejusterbar overkurv, kan nemt justeres i 3 niveauer og give mere plads til f.eks. store tallerkener i underkurven.
- **Overkurven er højdejusterbar i tre trin op til 5 cm., også når kurven er fyldt.**

### Teknisk data

Energiklasse <sup>1</sup> :	..... D
Energiforbrug for 100 opvask på Eco-programmet <sup>2</sup> :	..... 85 kWh/100 cyklusser
Maksimalt antal kuverter:	..... 14
Vandforbrug for eco-programmet i liter pr. cyklus <sup>3</sup> :	..... 9.0 l
Programmets varighed <sup>4</sup> :	..... 4:30 h
Lydniveau, dB:	..... 42 dB(A) re 1pW
Luftbåren akustisk støjemissionsklasse:	..... B
Installation:	..... Integreret
Højde på aftagelig topplade:	..... 0 mm
Nichemål ved indbygning (H x B x D):	..... 815-875 x 600 x 550 mm
Dybde med åben dør 90 grader:	..... 1150 mm
Regulerbare ben:	..... Ja - alle kan justeres fra fronten
Maksimal regulering af stilleben:	..... 60 mm
Justerbar sokkel:	..... Horisontal og vertikal
Nettovægt:	..... 37.1 kg
Bruttovægt:	..... 38.9 kg
Effekt:	..... 2400 W
Strømstyrke:	..... 10 A
Elementspænding:	..... 220-240 V
Frekvens:	..... 50; 60 Hz
Længde på elledning:	..... 175 cm
Stiktype:	..... Schukostik med jord
Tilgangsslange, længe:	..... 165 cm
Længde afløbsslange:	..... 190 cm
EAN-kode:	..... 4242005576166
Type af installation:	..... For underbygning



<sup>1</sup> Energieffektivitet på en skala fra A til G.  
<sup>2</sup> Energiforbrug i kWh pr. 100 cyklusser (program Eco 50 °C)  
<sup>3</sup> i programmet Eco 50 °C  
<sup>4</sup> Programvarighed Eco 50 °C

## Serie 4, Opvaskemaskine til underbygning, 60 cm, Børstet stål SMU4HMS07E

### Smart opvaskemaskine med lydreduktion når som helst via Home Connect appen.

#### Forbrug og ydelse

- Energieffektivitetsklasse<sup>1</sup>: D
- Energi<sup>2</sup> / Vand<sup>3</sup>: 85 kWh / 9 liter
- Kapacitet: 14 standardkuverter
- Programvarighed<sup>4</sup>: 4:30 (t:min)
- Lydniveau: 42 dB(A) re 1 pW
- Støjeffektivitetsklasse: B
- Lydniveau (Quick L): 41 dB(A) re 1 pW

#### Programmer og specialfunktioner

- 6 programmer: Eco 50 °C, Auto 45-65 °C, Intensiv 70 °C, Lyn 65 °C, Silence 50 °C, Fortrukne
- Forskyl: kan konfigureres i "Favorit"-tasten.
- 4 tillægsfunktioner: Home Connect, ExtraDry, HalfLoad, VarioSpeed Plus
- Machine Care
- Tillægsfunktioner via Home Connect appen: HygienePlus, Silence on demand

#### Design og komfort

- Varmevexler
- Sensorer: AquaSensor
- DoseringsAssistent
- EcoSilence Drive: Energibesparende og stillegående motorteknologi
- Selvrensende filtersystem, 3-lags med bølget mikrofilter
- Inderkar: Rustfrit stål

#### Teknik

- Vario kurvesystem
- VarioBestikkurv
- Højdejusterbar overkurv med 3-trins RackMatic®
- Letglidende lavfriktionshjul på underkurv
- Rack Stopper: små stop forhindrer afsporing af underkurven.
- 2 sammenklappelige tallerkenrækker i underkurv
- 2 kophylde i øverste kurv

#### Sikkerhed

- Indbygget Home Connect til trådløs betjening via Home Connect appen på din smartphone eller tablet
- Display med klartekst (engelsk)
- Elektronisk resttidsindikering i minutter
- Tidsforvalg: 1-24 timer

#### Installation

- AquaStop
- Elektronisk børnesikring af kontrolpanelet
- Glasbeskyttelsesteknik

#### Tilbehør

- Sokkel i rustfrit stål
- Inkl. tragt til påfyldning af salt.
- Inkl. dampbeskyttelse

#### Mål

- Produktmål (HxBxD): 81.5 x 59.8 x 57.3 cm

<sup>1</sup> Energieffektivitet på en skala fra A til G.

<sup>2</sup> Energiforbrug i kWh per 100 cyklus (i program Øko 50 °C)

<sup>3</sup> Vandforbrug i liter per cyklus (i program Øko 50 °C)

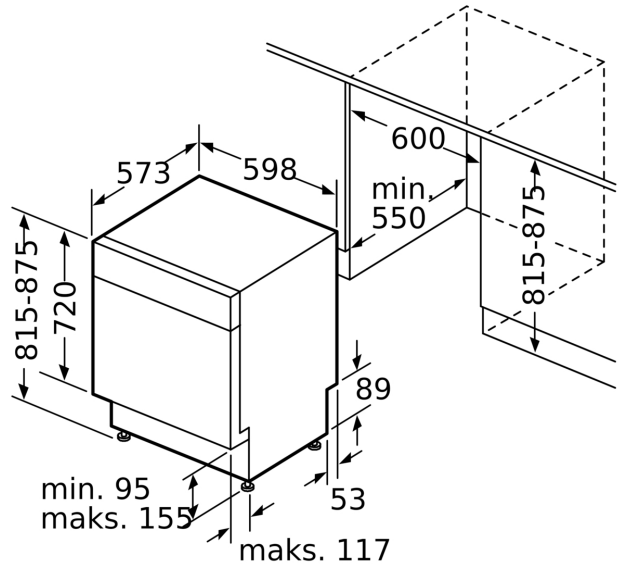
<sup>4</sup> Varighed af program Øko 50 °C

**Serie 4, Opvaskemaskine til  
underbygning, 60 cm, Børstet stål  
SMU4HMS07E**

Mål i mm



⌘ Stikdåse  
( ) Værdier med forlængersæt



Mål i mm