**EWS4020B5B**

<b>CS</b>	Návod k použití   <b>Vinotéka</b>	<b>2</b>
<b>DA</b>	Brugsanvisning   <b>Vinskab</b>	<b>16</b>
<b>ET</b>	Kasutusjuhend   <b>Veinikapp</b>	<b>30</b>
<b>FI</b>	Käyttöohje   <b>Viinikaappi</b>	<b>44</b>
<b>FR</b>	Notice d'utilisation   <b>Cave à vin</b>	<b>58</b>
<b>IT</b>	Istruzioni per l'uso   <b>Cantinetta</b>	<b>72</b>
<b>LV</b>	Lietošanas instrukcija   <b>Vīna skapis</b>	<b>86</b>
<b>LT</b>	Naudojimo instrukcija   <b>Vyno spintelė</b>	<b>100</b>
<b>NO</b>	Bruksanvisning   <b>Vinskap</b>	<b>114</b>
<b>PL</b>	Instrukcja obsługi   <b>Chłodziarka do wina</b>	<b>128</b>
<b>RO</b>	Manual de utilizare   <b>Răcitor de vinuri</b>	<b>143</b>
<b>SK</b>	Návod na používanie   <b>Vinotéka</b>	<b>157</b>
<b>ES</b>	Manual de instrucciones   <b>Cava de vinos</b>	<b>171</b>
<b>SV</b>	Bruksanvisning   <b>Vinlagringsskåp</b>	<b>185</b>



# Vítá vás Electrolux! Děkujeme vám, že jste si vybrali náš spotřebič.



Rady k používání, brožury, pokyny pro odstraňování závad a informace o servisu a opravách získáte na:

[www.electrolux.com/support](http://www.electrolux.com/support)

Změny vyhrazeny.

## OBSAH

1. BEZPEČNOSTNÍ INFORMACE.....	2
2. BEZPEČNOSTNÍ POKYNY .....	4
3. INSTALACE.....	6
4. POPIS VÝROBKU.....	9
5. PROVOZ.....	9
6. DENNÍ POUŽÍVÁNÍ.....	10
7. TIPY A RADY.....	11
8. ČIŠTĚNÍ A ÚDRŽBA.....	12
9. ODSTRAŇOVÁNÍ ZÁVAD.....	13
10. HLUK.....	14
11. TECHNICKÉ ÚDAJE.....	14
12. INFORMACE PRO ZKUŠEBNY.....	14
13. POZNÁMKY K OCHRANĚ ŽIVOTNÍHO PROSTŘEDÍ.....	15

## 1. ⚠ BEZPEČNOSTNÍ INFORMACE

Tento návod si pečlivě přečtete ještě před instalací spotřebiče a jeho prvním použitím. Výrobce nenese odpovědnost za žádný úraz ani škodu v důsledku nesprávné instalace nebo použití. Návod k použití vždy uchovávejte na bezpečném a přístupném místě pro jeho budoucí použití.

### 1.1 Bezpečnost dětí a postižených osob

- Tento spotřebič smí používat děti starší osmi let nebo osoby se sníženými fyzickými, smyslovými nebo duševními schopnostmi nebo osoby bez patřičných zkušeností a znalostí, pouze pokud tak činí pod dozorem nebo obdrželi instrukce týkající se bezpečného provozu spotřebiče, a pokud rozumí rizikům spojeným s provozem spotřebiče. Děti ve věku od tří do osmi let a osoby s velmi rozsáhlým a těžkým zdravotním postižením mohou tento spotřebič plnit

a vyprazdňovat, pokud byly náležitě poučeny. Děti mladší tří let bez stálého dozoru držte z dosahu spotřebiče.

- Zabraňte dětem, aby si hrály se spotřebičem .
- Čištění a uživatelskou údržbu spotřebiče by neměly provádět děti bez dozoru.
- Všechny obaly uschovejte mimo dosah dětí a řádně je zlikvidujte.

## **1.2 Všeobecné bezpečnostní informace**

- Tento spotřebič je určen pouze ke skladování vína.
- Tento spotřebič je určen k použití v běžném domácím použití.
- Tento spotřebič lze používat v kancelářích, hotelových pokojích, motelech, agropenzionech a v podobných ubytovacích zařízeních, kde využití nepřesahuje (průměrnou) úroveň využití v domácnosti.
- VAROVÁNÍ: Ve skříni spotřebiče nebo ve vestavěné konstrukci udržujte větrací otvory volně průchodné.
- VAROVÁNÍ: K urychlení odmrazování nepoužívejte mechanické ani jiné pomocné prostředky, které nejsou doporučeny výrobcem.
- VAROVÁNÍ: Nepoškozujte chladicí okruh.
- VAROVÁNÍ: V oddílech spotřebiče pro uložení potravin nepoužívejte elektrické přístroje, pokud se nejedná o typ doporučený výrobcem.
- K čištění spotřebiče nepoužívejte proud vody ani páru.
- Spotřebič čistěte vlhkým měkkým hadrem. Používejte pouze neutrální mycí prostředky. Nepoužívejte prostředky s drsnými částicemi, drátěnky, rozpouštědla nebo kovové předměty.
- Pokud necháte spotřebič prázdný na delší dobu, vypněte jej, odmrazte, vyčistěte, vysušte a nechte dveře otevřené, abyste zabránili vzniku plísní ve spotřebiči.
- Ve spotřebiči neuchovávejte výbušné směsi, jako např. aerosolové spreje s hořlavým hnacím plynem.

- Jestliže je poškozený napájecí kabel, smí jej vyměnit pouze výrobce, autorizované servisní středisko nebo osoba s podobnou příslušnou kvalifikací, aby se předešlo rizikům.

## 2. BEZPEČNOSTNÍ POKYNY

### 2.1 Instalace

#### **VAROVÁNÍ!**

Tento spotřebič smí instalovat jen kvalifikovaná osoba.

- Odstraňte veškerý obalový materiál.
- Poškozený spotřebič nainstalujte ani nepoužívejte.
- Z důvodu bezpečnosti spotřebič nepoužívejte, dokud není nainstalován do vestavné konstrukce.
- Postupujte podle samostatných pokynů pro instalaci spotřebiče, které jsou k dispozici na našich webových stránkách.
- Při přemísťování spotřebiče buďte vždy opatrní, protože je těžký. Vždy používejte ochranné rukavice a uzavřenou obuv.
- Přesvědčte se, že vzduch může okolo spotřebiče proudit.
- Při první instalaci počkejte alespoň čtyři hodiny, než spotřebič připojíte k napájení. To umožní oleji natéct zpět do kompresoru.
- Před každou činností na spotřebiči vytáhněte zástrčku ze síťové zásuvky.
- Neinstalujte spotřebič v blízkosti topidel, sporáků, trub či varných desek, pokud není v instalačních pokynech uvedeno jinak.
- Nevystavujte spotřebič dešti.
- Spotřebič nainstalujte tam, kde bude vystaven přímému slunečnímu svitu.
- Neinstalujte spotřebič v příliš vlhkých či příliš chladných místech.
- Při přemísťování spotřebiče jej nadzdvihněte za přední okraj, abyste zabránili poškrábání podlahy.
- Spotřebič obsahuje sáček pohlcovače vlhkosti. Nejde o hračku. Nejde o poživatinu. Okamžitě zlikvidujte.

### 2.2 Připojení k elektrické síti

#### **VAROVÁNÍ!**

Hrozí nebezpečí požáru nebo úrazu elektrickým proudem.

#### **VAROVÁNÍ!**

Při instalaci spotřebiče se ujistěte, že není napájecí kabel nikde zachycený či poškozený.

#### **VAROVÁNÍ!**

Nepoužívejte rozbočovací zástrčky ani prodlužovací kabely.

- Zkontrolujte, zda údaje na typovém štítku souhlasí s parametry elektrické sítě.
- Spotřebič musí být uzemněn.
- Vždy používejte správně instalovanou síťovou zásuvku s ochranou proti úrazu elektrickým proudem.
- Pokud domácí elektrická zásuvka není uzemněná, připojte spotřebič k samostatnému uzemnění v souladu s platnými předpisy a poraďte se s kvalifikovaným elektrikářem.
- Dbejte na to, abyste nepoškodili elektrické součásti (např. síťové zástrčky, síťový kabel, kompresor). Potřebujete-li vyměnit elektrické součásti, obraťte na autorizované servisní středisko nebo elektrikáře.
- Napájecí kabel musí zůstat pod úrovní síťové zástrčky.
- Síťovou zástrčku zapojte do síťové zásuvky až na konci instalace spotřebiče. Po instalaci musí zůstat síťová zástrčka nadále dostupná.
- Neodpojujte spotřebič ze zásuvky tahem za kabel. Vždy tahejte za zástrčku.

## 2.3 Použijte

### **VAROVÁNÍ!**

Hrozí nebezpečí zranění, popálení, úrazu elektrickým proudem nebo požáru.



Spotřebič obsahuje hořlavý plyn isobutan (R600a) - zemní plyn, který je dobře snášen životním prostředím. Dbejte na to, abyste nepoškodili chladicí okruh obsahující isobutan.

- Neměňte technické parametry spotřebiče.
- Jakékoli použití vestavěného produktu jako volně stojícího je přísně zakázáno.
- Tento spotřebič je určen k použití při okolní teplotě od 16°C do 38°C. Uvedený teplotní rozsah zaručuje správný provoz spotřebiče.
- Do spotřebiče nekládejte elektrické přístroje (např. výrobky zmrzliny), pokud nejsou schváleny výrobcem.
- Pokud dojde k poškození chladicího okruhu, ujistěte se, že v místnosti nejsou žádné plameny ani zdroje vznícení. Místnost vyvětrejte.
- Zabraňte kontaktu horkých předmětů s plastovými částmi spotřebiče.
- Ve spotřebiči neskladujte hořlavé plyny a kapaliny.
- Do spotřebiče, do jeho blízkosti nebo na spotřebič neumísťujte hořlavé předměty nebo předměty nasáklé hořlavými kapalinami.
- Nedotýkejte se kompresoru ani kondenzátoru. Jsou horké.
- Ukládejte potraviny tak, aby se nedotýkaly vnitřních stěn přihrádek spotřebiče.

## 2.4 Čištění a údržba

### **VAROVÁNÍ!**

Hrozí nebezpečí poranění nebo poškození spotřebiče.

- Před údržbou spotřebič vždy vypněte a vytáhněte síťovou zástrčku ze zásuvky.

- V chladicí jednotce spotřebiče jsou obsaženy uhlovodíky. Údržbu a doplnění jednotky smí provádět pouze kvalifikovaná osoba.

## 2.5 Servis

- Je-li nutná oprava spotřebiče, obraťte se na autorizované servisní středisko. Používejte pouze originální náhradní díly.
- Upozorňujeme, že opravy svépomocí a neprofesionální opravy mohou mít bezpečnostní následky a mohou zneplatnit záruku.
- Následující náhradní díly budou dostupné minimálně 7 let od ukončení výroby tohoto modelu: termostaty, snímače teploty, desky s tištěnými obvody, zdroje osvětlení, dveřní kliky, dveřní závěsy, nádoby a koše. Těsnění dveří budou dostupná minimálně 10 let od ukončení výroby tohoto modelu. Ve vaší zemi může být doba dostupnosti delší. Další informace naleznete na našich webových stránkách.
- Upozorňujeme, že některé z těchto náhradních dílů jsou dostupné pouze profesionálním opravářům a že ne všechny díly jsou vhodné pro všechny modely.

## 2.6 Likvidace

### **VAROVÁNÍ!**

Hrozí nebezpečí úrazu či udušení.

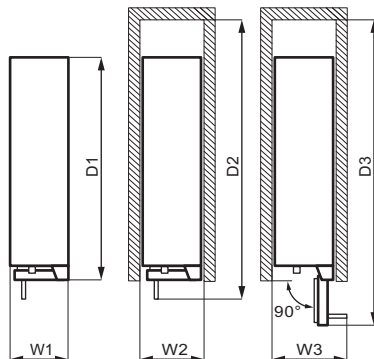
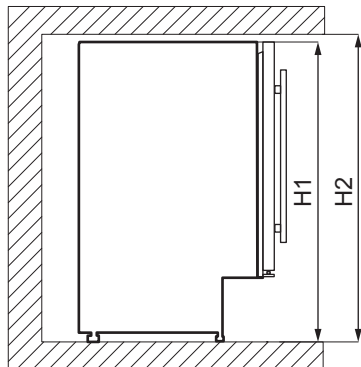
- Odpojte spotřebič od elektrické sítě.
- Odřízněte a vyhodte síťový kabel.
- Odstraňte dveře, abyste zabránili uvěznění dětí a domácích zvířat ve spotřebiči.
- Chladicí okruh a izolační materiály tohoto spotřebiče neškodí ozonové vrstvě.
- Izolační pěna obsahuje hořlavé plyny. Pro informace ohledně správné likvidace spotřebiče se obraťte na místní úřady.
- Nepoškoďte část chladicí jednotky, která se nachází blízko výměníku tepla.

## 3. INSTALACE

### VAROVÁNÍ!

Viz kapitoly o bezpečnosti.

### 3.1 Rozměry



#### Celkové rozměry <sup>1</sup>

H1	mm	820
W1	mm	295
D1	mm	571

<sup>1</sup> výška, šířka a hloubka spotřebiče bez držadla

#### Prostor potřebný při používání <sup>2</sup>

H2	mm	822
W2	mm	300
D2	mm	648

<sup>2</sup> výška, šířka a hloubka spotřebiče včetně držadla a prostoru potřebného pro volné proudění chladicího vzduchu

#### Celkový prostor potřebný při používání <sup>3</sup>

H2	mm	822
W3	mm	348

#### Celkový prostor potřebný při používání <sup>3</sup>

D3	mm	855
----	----	-----

<sup>3</sup> výška, šířka a hloubka spotřebiče včetně držadla, prostoru potřebného pro volné proudění chladicího vzduchu a prostoru potřebného k otevření dveří do minimálního úhlu, který umožňuje vyjímání veškerého vnitřního vybavení

### 3.2 Umístění

Aby spotřebič fungoval co nejlépe, neinstalujte ho na místě s přímým slunečním světlem. Spotřebič neinstalujte v blízkosti zdroje tepla (trouby, sporáků, radiátorů, vařičů, digestoří, varných desek nebo odsavačů par), pokud není v pokynech k instalaci uvedeno jinak. Dbejte na to, aby kolem zadní stěny skříň spotřebiče mohl volně proudit vzduch.

Tento spotřebič by měl být instalován na suchém, dobře větraném místě ve vnitřních prostorách.

Tento spotřebič je určen k použití při okolní teplotě od 16°C °C do 38°C °C.



Správný provoz spotřebiče lze zaručit pouze v rámci stanoveného teplotního rozsahu.



Pokud máte jakékoliv pochybnosti o místě instalace spotřebiče, obraťte se prosím na prodejce, na náš zákaznický servis nebo na nejbližší autorizované servisní středisko.



Spotřebič musí být možné odpojit od elektrické sítě. Zástrčka proto musí být i po instalaci dobře přístupná.

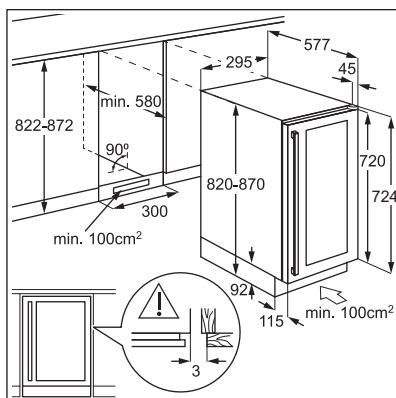
### 3.3 Připojení k elektrické síti

- Před zapojením se ujistěte, že napětí a frekvence uvedené na typovém štítku odpovídají napájení ve vaší domácnosti.
- Spotřebič musí být uzemněn. Pro tento účel je zástrčka napájecího kabelu opatřena kontaktem. Pokud domácí elektrická zásuvka není uzemněná, připojte spotřebič k samostatnému uzemnění v souladu s platnými předpisy a poraďte se s kvalifikovaným elektrikářem.
- V případě nedodržení výše uvedených bezpečnostních opatření výrobce odmítá jakoukoli odpovědnost.

### 3.4 Vyrovnaní

Při umístění spotřebiče dbejte na to, aby stál vodorovně. Toho lze dosáhnout pomocí dvou seřiditelných nožek v přední části dole.

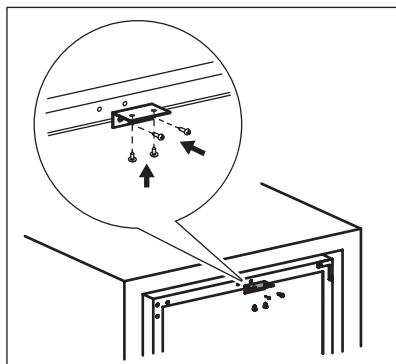
### 3.5 Instalace s ventilačním podstavcem



### 3.6 Montáž horního držáku

Upevnění spotřebiče:

- Pomocí dvou šroubů namontujte horní držák na horní stranu spotřebiče.
- Spotřebič vložte do skříňky a pomocí dvou šroubů připevněte horní držák ke skřínce.



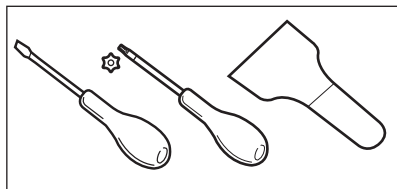
### 3.7 Změna směru otvírání dvířek

#### ⚠ VAROVÁNÍ!

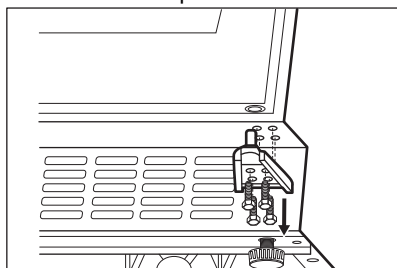
Před každou činností vytáhněte zástrčku ze síťové zásuvky.

Nástroje, které potřebujete:

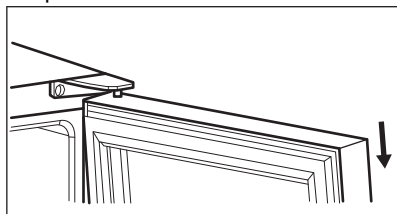
- křížový šroubovák,
- špachtle nebo tenký plochý šroubovák.



1. Ujistěte se, že je spotřebič ve vzpřímené poloze.
2. Otevřete dvířka a vyjměte z polic všechny lahve vína. Zavřete dvířka.
3. Vyšroubujte 4 šrouby, které spojují dolní závěs. Dolní závěs spolu se šrouby uložte na bezpečné místo.

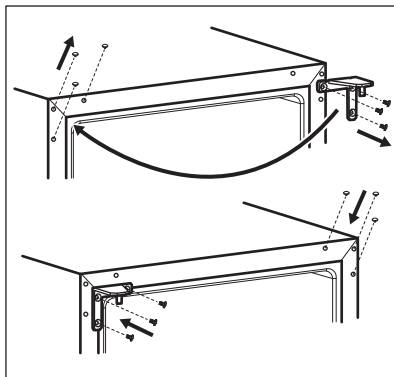


4. Vyjměte dvířka a položte je na měkký povrch.

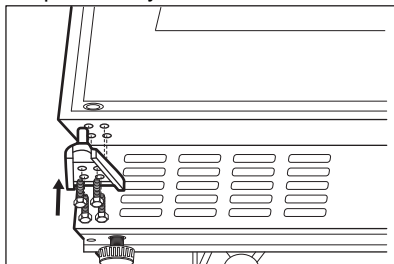


5. Vyšroubujte šrouby, které spojují horní závěs v pravém horním rohu spotřebiče. Horní závěs spolu se šrouby uložte na bezpečné místo.

6. Pomocí špachtle nebo tenkého plochého šroubováku odstraňte 3 krytky otvorů pro šrouby z levého horního rohu spotřebiče. Krytky otvorů pro šrouby vložte na druhou stranu.



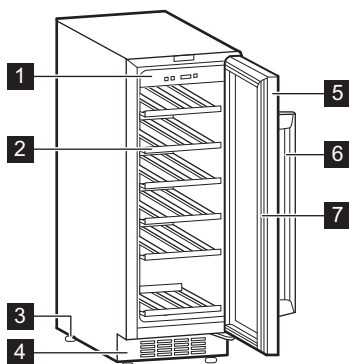
7. Horní závěs našroubujte na levou stranu spotřebiče.
8. Dvířka vložte na nové místo.
9. Upevněte dolní závěs a neutahujte šrouby, dokud dvířka nebudou v zavřené poloze a vyrovnaná.



10. Před připojením spotřebiče k napájení počkejte alespoň 4 hodiny.

## 4. POPIS VÝROBKU

### 4.1 Přehled spotřebiče

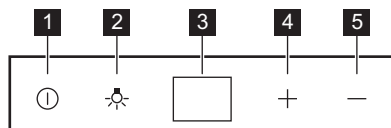


- 1 Ovládací panel
- 2 Police
- 3 Spodní část
- 4 Ozdobný rám

- 5 Dvířka s trojsklem
- 6 Rukojeť
- 7 Těsnění

## 5. PROVOZ

### 5.1 Ovládací panel



- 1 Tlačítko napájení
- 2 Tlačítko osvětlení
- 3 Displej
- 4 Tlačítko vyšší teploty
- 5 Tlačítko nižší teploty

- 3. Na displeji se zobrazí nastavená výchozí teplota (12 °C).  
Chcete-li zvolit jinou nastavenou teplotu, řiďte se pokyny v oddílu „Regulace teploty“.

### 5.2 Zapnutí

1. Zasuňte zástrčku do zásuvky.
2. Je-li displej vypnutý, stiskněte tlačítko napájení.

### 5.3 Vypnutí

1. Na pět sekund stiskněte tlačítko napájení.
2. Displej se vypne.
3. Chcete-li spotřebič odpojit od elektrické sítě, vytáhněte zástrčku ze zásuvky.

## 5.4 Tlačítko osvětlení

Chcete-li osvětlení zapnout či vypnout, stiskněte tlačítko osvětlení. Světlo nemá žádný negativní vliv na kvalitu vína.

## 5.5 Regulace teploty



Výchozí nastavená teplota vinotéky je 12 °C.



Teplotu lze nastavit v rozsahu 5–18 °C.

Chcete-li nastavit teplotu, stiskněte regulátory teploty. Na displeji se zobrazí nastavená teplota.

Správné nastavení teploty pro jednotlivé druhy vína naleznete v kapitole „Denní používání“.


# 6. DENNÍ POUŽÍVÁNÍ

## 6.1 Skladování vína



Spotřebič je určen výhradně ke skladování vína.



Oddíl na skladování vína je (na typovém štítku) označen značkou .

Doba skladování vína závisí na jeho stáří, obsahu alkoholu, druhu hroznů a obsahu fruktózy a tříslovin. Při nákupu zkontrolujte, zda je víno již vyzrálé, nebo zda se bude časem zlepšovat.

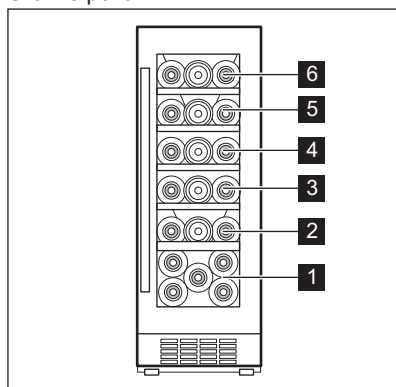
### Doporučené teploty skladování:

- U sektů a šumivých vín mezi +6°C a +8°C.
- U bílých vín mezi +10°C a +12°C.
- U růžových a lehkých červených vín mezi +12°C a +16°C.
- Archivní červená vína mezi +14°C a +16°C.

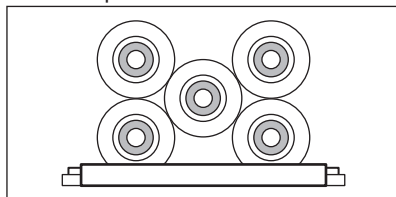
Spotřebič je určen k uložení až 20 lahví bordeaux (0,75 l) umístěných takto:

- 5 lahví na úrovni 1,
- 3 lahve na úrovních 2,3,4,5,6.

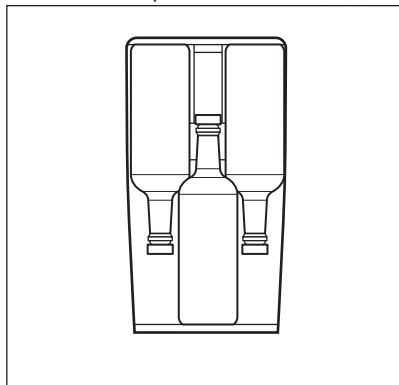
Úrovně polic



Poloviční police – úroveň 1

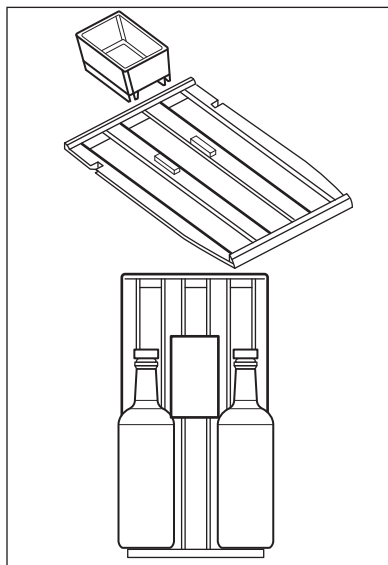


Plnohodnotné police – úrovně 2,3,4,5,6



## 6.2 Zvlhčovací schránka

Zvlhčovací schránka se nachází na horní polici vinotéky. Je odnímatelná. Do zvlhčovací schránky nalijte trochu vody, abyste zabránili příliš nízké úrovni vlhkosti vzduchu.



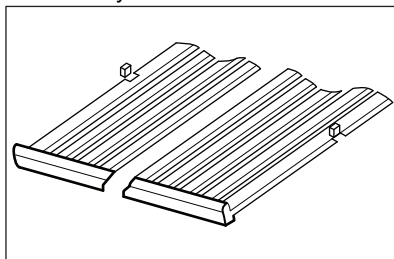
Na horní polici lze umístit:

- 2 lahve se zvlhčovací schránkou,
- 3 lahve bez zvlhčovací schránky.

## 6.3 Vyjmutí a instalace police

Chcete-li vyjmout polici z vinotéky:

1. Zcela otevřete dvířka vinotéky.
2. Vytáhněte dřevěnou polici do úrovně, kde její zářez je pod plastovým sloupkem vinotéky.



3. Lehce nadzvedněte přední část police a vyjměte ji ze spotřebiče.



Při zasouvání police zpět do původní polohy se řiďte výše uvedenými kroky v opačném pořadí.

## 7. TIPY A RADY

## 7.1 Tipy pro úsporu energie

- Vnitřní konfigurace spotřebiče představuje tu, která zajišťuje nejúspornější využití energie.
- Neotvírejte často dveře ani je nenechávejte otevřené déle, než je nutné.

- Zajistěte dobré větrání. Nezakrývejte větrací mřížky nebo otvory.

## 8. ČIŠTĚNÍ A ÚDRŽBA

### **VAROVÁNÍ!**

Viz kapitoly o bezpečnosti.

### 8.1 Obecná upozornění

#### **POZOR!**

Před každou údržbou nebo čištěním spotřebič odpojte od elektrické sítě.



Tento spotřebič obsahuje plynné uhlovodíky v chladicím okruhu; údržbu a doplnění smějí provádět pouze oprávněný a kvalifikovaný technik.



Příslušenství a součásti spotřebiče nejsou vhodné pro mytí v myčce nádobí.

### 8.2 Čištění vnitřku spotřebiče

Před prvním použitím spotřebiče omyjte vnitřek a veškeré vnitřní příslušenství vlažnou vodou s trochou neutrálního mycího prostředku, abyste odstranili typický pach nového výrobku, pak vše důkladně vytřete do sucha.

#### **POZOR!**

Nepoužívejte čisticí prostředky, abrazivní prášky, čističe na bázi chlóru nebo ropy, které mohou poškodit povrch spotřebiče.

### 8.3 Pravidelné čištění

Zařízení je nutné pravidelně čistit:

1. Vnitřek vyčistěte vlažnou vodou a roztokem jedlé sody. Roztok by měl obsahovat přibližně 2 lžíce jedlé sody na 1 litr vody.
2. Při čištění oblasti ovládacích prvků nebo jakýchkoli elektrických součástí vyždímejte z houbičky nebo hadříku přebytečnou vodu.
3. Vnější povrch spotřebiče vyčistěte teplou vodou s trochou neutrálního mýdla.
4. Pravidelně kontrolujte těsnění dveří a otírejte je, aby bylo čisté, bez usazených nečistot.
5. Důkladně opláchněte a osušte.

### 8.4 Vyřazení spotřebiče z provozu

Jestliže spotřebič nebudete po dlouhou dobu používat, proveďte následující opatření:

1. Odpojte spotřebič od elektrického napájení.
2. Vyměňte všechny položky.
3. Vyčistěte spotřebič a veškeré příslušenství.
4. Nechte dvířka otevřená, abyste zabránili vzniku nepříjemných pachů.

Když spotřebič nepoužíváte z důvodu výpadku proudu:

- Většina výpadků proudu je napravena během několika hodin a pokud minimalizujete otevírání dvířek, tak nemá vliv na teplotu vašeho spotřebiče.
- Pokud bude napájení vypnuto delší dobu, musíte provést patřičné kroky popsané výše.

## 9. ODSTRAŇOVÁNÍ ZÁVAD

### **VAROVÁNÍ!**

Viz kapitoly o bezpečnosti.

### 9.1 Co dělat, když...

Problém	Možná příčina	Řešení
Spotřebič nefunguje.	Spotřebič je vypnutý.	Zapněte spotřebič.
	Síťová zástrčka není správně připojená do zásuvky.	Správně připojte síťovou zástrčku do zásuvky.
	Zásuvka není pod napětím.	Zapojte jiný elektrický spotřebič do síťové zásuvky a zkontrolujte, zda funguje elektřina. Pokud ne, obraťte se na kvalifikovaného elektrikáře.
Kompresor funguje nepřetržitě.	Vypadl jistič nebo je spálená pojistka.	Zapněte jistič nebo vyměňte pojistku.
	Teplota není nastavena správně.	Viz kapitolu „Provoz“.
	Teplota v místnosti je příliš vysoká.	Viz kapitolu „Instalace“.
	Otevíráte dvířka příliš často.	Nenechávejte dvířka otevřená déle, než je nezbytně nutné.
Osvětlení nefunguje.	Dvířka nejsou správně zavřená.	Viz oddíl „Zavření dveří“.
	Osvětlení je vypnuto.	Zapněte osvětlení. Viz oddíl „Nastavení osvětlení“.
	Spotřebič není zapojen do zásuvky.	Zapojte spotřebič.
	Vypadl jistič nebo je spálená pojistka.	Zapněte jistič nebo vyměňte pojistku.
Příliš velké vibrace.	Žárovka je vadná.	Obrat'te se na autorizované servisní středisko.
	Tlačítko osvětlení nefunguje.	Obrat'te se na autorizované servisní středisko.
Příliš velké vibrace.	Spotřebič není správně podepřen.	Zkontrolujte, zda je spotřebič stabilní.
Spotřebič je hlučný.	Spotřebič není správně podepřen.	Zkontrolujte, zda je spotřebič stabilní.
Na zadní stěně spotřebiče teče voda.	Během automatického rozmrazování se na zadní stěně rozpouští námraza.	To je v pořádku.
Ve vinotéce teče voda.	Výrobky brání odtoku vody do sběrače vody.	Ujistěte se, že se výrobky nedotýkají zadní stěny.
Teplota ve vinotéce je příliš nízká nebo příliš vysoká.	Regulátor teploty není správně nastaven.	Nastavte vyšší nebo nižší teplotu.
	Dvířka nejsou správně zavřená.	Viz oddíl „Zavření dveří“.



Pokud tyto rady nevedou k požadovanému výsledku, zavolejte nejbližší autorizované servisní středisko.

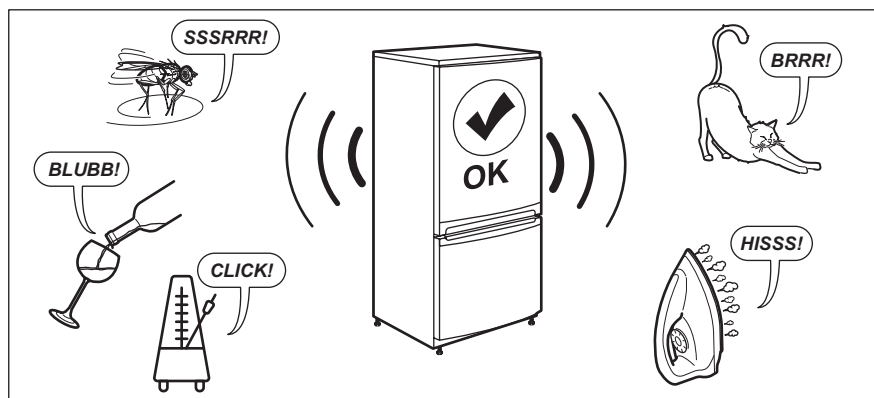
## 9.2 Výměna žárovky

Ohledně výměny žárovky kontaktujte autorizované servisní středisko.

## 9.3 Zavření dveří

1. Vyčistěte těsnění dvířek.
2. V případě potřeby seřídte dvířka. Viz kapitolu „Instalace“.
3. V případě potřeby vyměňte vadná těsnění dvířek. Chcete-li získat více informací, obraťte se na autorizované servisní středisko.

## 10. HLUK



## 11. TECHNICKÉ ÚDAJE

Technické údaje jsou uvedeny na typovém štítku umístěném na vnitřní straně spotřebiče a na energetickém štítku.

QR kód na energetickém štítku dodaném se spotřebičem nabízí internetový odkaz na informace týkající se výkonu spotřebiče v databázi EU EPREL. Uchovejte si energetický štítek pro referenční potřeby s návodem k použití a všemi ostatními dokumenty dodanými s tímto spotřebičem.

Tyto informace lze rovněž nalézt v databázi EPREL prostřednictvím odkazu <https://eprel.ec.europa.eu> a pomocí názvu modelu a výrobního čísla, které naleznete na typovém štítku spotřebiče.


Pro podrobné informace o energetickém štítku viz [www.theenergylabel.eu](http://www.theenergylabel.eu).


## 12. INFORMACE PRO ZKUŠEBNÝ

Instalace a příprava tohoto spotřebiče pro jakékoliv ověřování EcoDesign musí vyhovovat normě EN 62552 (EU). Požadavky na větrání, rozměry výklenku a minimální vzdálenosti zadní části od stěn musí

odpovídat hodnotám uvedeným v návodu k použití v kapitole „Instalace“. O další informace včetně plánů plnění požádejte obraťte na výrobce.

## 13. POZNÁMKY K OCHRANĚ ŽIVOTNÍHO PROSTŘEDÍ

Recyklujte materiály označené symbolem . Obaly vyhoďte do příslušných odpadních kontejnerů k recyklaci. Pomáhejte chránit životní prostředí a lidské zdraví a recyklovat elektrické a elektronické spotřebiče určené k

likvidaci. Spotřebiče označené příslušným symbolem  nelikvidujte spolu s domovním odpadem. Spotřebič odevzdejte v místním sběrném dvoře nebo kontaktujte místní úřad.

# Velkommen til Electrolux! Tak, fordi du valgte vores produkt.



Få råd om brug, brochurer, fejlfinding, service- og reparationsinformation:  
[www.electrolux.com/support](http://www.electrolux.com/support)

Ret til ændringer uden varsel forbeholdes.

## INDHOLDSFORTEGNELSE

1. OM SIKKERHED.....	16
2. SIKKERHEDSANVISNINGER.....	18
3. INSTALLATION.....	20
4. PRODUKTBEKRIVELSE.....	23
5. DRIFT.....	23
6. DAGLIG BRUG.....	24
7. RÅD OG TIPS.....	25
8. VEDLIGEHOLDELSE OG RENGØRING.....	26
9. FEJLFINDING.....	27
10. LYDE.....	28
11. TEKNISKE DATA.....	28
12. INFORMATION TIL TESTINSTITUTTER.....	28
13. MILJØHENSYN.....	29

## 1. ⚠️ OM SIKKERHED

Læs brugsanvisningen grundigt, før apparatet installeres og tages i brug. Producenten påtager sig intet ansvar for eventuelle skader, der er resultatet af forkert installation eller brug. Opbevar altid brugsanvisningen på et sikkert og tilgængeligt sted til senere opslag.

### 1.1 Sikkerhed for børn og sårbare personer

- Produktet må kun bruges af børn fra 8 år og opefter samt af personer med nedsat fysisk, sensorisk eller psykisk funktionsevne, eller som mangler den nødvendige erfaring eller viden, hvis de er under opsyn eller er blevet instrueret i at bruge produktet på en sikker måde samt forstår de farer, det indebærer. Børn i alderen 3 til 8 år og personer med meget omfattende og komplekse handicap har lov til at fylde og tømme produktet, forudsat at de er blevet instrueret

korrekt. Børn på under 3 år skal holdes på afstand af produktet, medmindre de overvåges konstant.

- Børn skal holdes under opsyn for at sikre, at de ikke leger med produktet.
- Børn må ikke udføre rengøring og vedligeholdelse på produktet uden opsyn.
- Opbevar al emballage utilgængeligt for børn, og bortskaf det korrekt.

## 1.2 Generel sikkerhed

- Dette produkt er kun til opbevaring af vin.
- Dette produkt er beregnet til brug i en enkelt husstand i et indendørs miljø.
- Dette produkt kan bruges på kontorer, hotelværelser, bed & breakfast værelser og andre lignende indkvarteringer, hvor brugen ikke overstiger (gennemsnitlig) husholdningsforbrug.
- ADVARSEL: Sørg for, at ventilationsåbninger, både i produktets kabinet og i et evt. indbygningselement, ikke er blokerede.
- ADVARSEL: Brug ikke mekaniske anordninger eller andre midler til at fremskynde afrimningsprocessen, medmindre de er anbefalet af producenten.
- ADVARSEL: Undlad at beskadige kølekredsløbet.
- ADVARSEL: Brug ikke el-apparater inde i produktets rum til madvarer, med mindre de er af den type, som producenten anbefaler.
- Brug ikke vandspray eller damp til at rengøre produktet.
- Rengør produktet med en fugtig, blød klud. Brug kun neutralt rengøringsmiddel. Brug ikke slibende midler, skuresvampe, opløsningsmidler eller metalgenstande.
- Når produktet står tomt i længere tid, skal det slukkes, afrimes, rengøres, aftørres, og lågen skal efterlades åben for at forhindre, at der dannes mug i produktet.
- Opbevar ikke eksplosive stoffer som f.eks. aerosolbeholdere med brændbar drivgas i dette produkt.

- Hvis strømledningen er beskadiget, skal den af sikkerhedsgrunde udskiftes af producenten, det autoriserede servicecenter eller en tekniker med tilsvarende kvalifikationer.

## 2. SIKKERHEDSANVISNINGER

### 2.1 Installation

#### ADVARSEL!

Apparatet må kun installeres og tilsluttes af en sagkyndig.

- Fjern al emballagen.
- Undlad at installere eller bruge et beskadiget apparat.
- Brug ikke apparatet, inden det monteres i den indbyggede struktur, pga. sikkerhed.
- Følg de separate instruktioner for installation, som findes på vores hjemmeside.
- Vær altid forsigtig, når du flytter apparatet, da det er tungt. Brug altid sikkerhedshandsker og lukket fodtøj.
- Sørg for, at luften kan cirkulere omkring produktet.
- Ved første installation, skal du vente mindst 4 timer, før du slutter produktet til strømforsyningen. Det er for, at olien kan løbe tilbage i kompressoren.
- Inden der udføres nogen form for arbejde på produktet, skal stikket altid tages ud af kontakten.
- Installér ikke produktet tæt på radiatorer eller komfurer, ovne eller kogesektioner, medmindre andet er angivet i installationsvejledningen.
- Udsæt ikke produktet for regn.
- Installér ikke produktet, hvor der er direkte sollys.
- Montér ikke produktet på områder, der er for fugtige eller for kolde.
- Når du flytter produktet, skal du løfte det i forkanten, så gulvet ikke bliver ridset.
- Produktet indeholder en pose med tørremiddel. Dette er ikke et legetøj. Dette er ikke mad. Skal bortskaffes med det samme.

### 2.2 Elektrisk tilslutning

#### ADVARSEL!

Risiko for brand og elektrisk stød.

#### ADVARSEL!

Ved placering af produktet skal du sørge for, at ledningen ikke kommer i klemme eller bliver beskadiget.

#### ADVARSEL!

Brug ikke multistikadaptere og forlængerledninger.

- Sørg for, at parametrene på typeskiltet er kompatible med nettilslutningens elektriske mærkeværdier.
- Apparatet skal tilsluttes strøm m/jord, jvf. Stærkstrømsreglementet.
- Brug altid en korrekt monteret lovlig stikkontakt.
- Hvis stikkontakten ikke er jordet, skal produktet tilsluttes en separat jordforbindelse i overensstemmelse med gældende bestemmelser. Kontakt en autoriseret installatør.
- Undgå at beskadige de elektriske komponenter (f.eks. netstik, strømkabel, kompressor). Kontakt et autoriseret servicecenter eller en elektriker for at udskifte de elektriske komponenter.
- Strømledningen skal forblive under niveauet for strømstikket.
- Sæt først netstikket i stikkontakten ved installationens afslutning. Sørg for, at der er adgang til elstikket efter installationen.
- Undgå at slukke for apparatet ved at trække i netledningen. Tag altid selve netstikket ud af kontakten.

## 2.3 Brug

### ADVARSEL!

Risiko for personskade, forbrændinger, elektrisk stød eller brand.



Dette produkt indeholder brændbar gas, isobutan (R600a), en naturgas med høj biologisk nedbrydelighed. Vær omhyggelig med ikke at forårsage skade på kølemiddelkredsløbet, der indeholder isobutan.

- Apparatets specifikationer må ikke ændres.
- Enhver brug af produktet som fritstående er strengt forbudt. Det skal anvendes til indbygning.
- Dette produkt er beregnet til at blive brugt ved en omgivende temperatur på mellem 16°C til 38°C. Produktets korrekte drift garanteres inden for det specificerede temperaturområde.
- Stil ikke elektriske produkter (f.eks. ismaskiner) i produktet, medmindre de er angivet som relevante af producenten.
- Hvis der opstår skade på kølemiddelkredsløbet, skal du sørge for, at der ikke er ild og antændelseskilder i rummet. Udluft lokalet.
- Lad ikke varme genstande røre produktets plastdele.
- Opbevar ikke brandfarlig gas og væske i produktet.
- Anbring ikke brændbare produkter eller genstande, der er våde af brændbare produkter i nærheden af eller på produktet.
- Rør ikke ved kompressoren eller kondensatoren. De er varme.
- Sørg for, at maden ikke kommer i kontakt med produktets indvendige vægge.

## 2.4 Vedligeholdelse og rengøring

### ADVARSEL!

Risiko for personskade eller beskadigelse af apparatet.

- Sluk for produktet, og tag stikket ud af kontakten inden vedligeholdelse.
- Dette produkt har kulbrinter i køleenheden. Vedligeholdelse og genopladning af enheden må kun udføres af en faguddannet person.

## 2.5 Service

- Kontakt et autoriseret servicecenter for at få repareret produktet. Brug kun originale reservedele.
- Bemærk, at hvis man selv reparerer produktet, eller får det repareret af en ikke-fagperson, kan det have sikkerhedsmæssige konsekvenser og vil muligvis gøre garantien ugyldig.
- Følgende reservedele er tilgængelige i mindst 7 år efter, at modellen er udgået: termostater, temperatursensorer, printkort, lyskilder, dørhåndtag, dørhængsler, bakker og kurve. Dørpakninger er tilgængelige i mindst 10 år efter, at modellen er udgået. Varigheden kan være længere i dit land. For yderligere oplysninger bedes du besøge vores hjemmeside.
- Bemærk, at nogle af disse reservedele kun er tilgængelige for fagudlærte reparatører, og at ikke alle reservedele er relevante for alle modeller.

## 2.6 Bortskaffelse

### ADVARSEL!

Risiko for personskade eller kvælning.

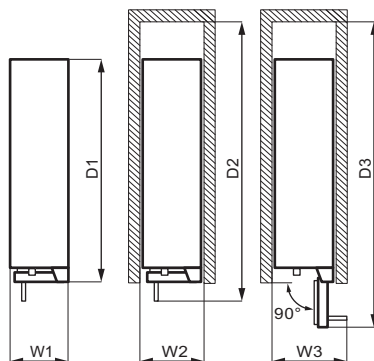
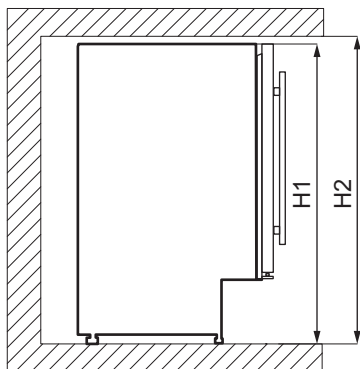
- Tag stikket ud af kontakten.
- Klip elledningen af, og kassér den.
- Fjern lågen, så børn og kæledyr ikke kan blive lukket inde i apparatet.
- Apparatets kølekredsløb og isoleringsmaterialer er ozonvenlige.
- Isoleringsskummet indeholder brændbar gas. Kontakt din genbrugsplads ang. oplysninger om, hvordan apparatet bortskaffes korrekt.
- Undgå at beskadige delene til køleenheden, der befinder sig i nærheden af varmeveksleren.

## 3. INSTALLATION

### ⚠ ADVARSEL!

Se kapitlerne om sikkerhed.

### 3.1 Mål



#### Samlede mål <sup>1</sup>

H1	mm	820
W1	mm	295
D1	mm	571

<sup>1</sup> maskinens højde, bredde og dybde uden håndtag

#### Påkrævet plads under brug <sup>2</sup>

H2	mm	822
W2	mm	300
D2	mm	648

<sup>2</sup> maskinens højde, bredde og dybde inkl. håndtaget, samt den nødvendige plads til fri cirkulation af den afkølede luft

#### Samlet plads påkrævet under brug <sup>3</sup>

H2	mm	822
W3	mm	348

#### Samlet plads påkrævet under brug <sup>3</sup>

D3	mm	855
----	----	-----

<sup>3</sup> maskinens højde, bredde og dybde inkl. håndtaget, samt den nødvendige plads til fri cirkulation af den afkølede luft, samt den nødvendige plads for at lågen som minimum kan åbnes til den vinkel, som gør det muligt at fjerne alt indvendigt udstyr

### 3.2 Placering

For at sikre produktets optimale funktion bør du ikke installere det på steder med direkte sollys. Installer ikke produktet tæt på varmekilder (ovn, komfurer, radiatorer, emhætter eller kogeplader med integreret emhætte), medmindre andet er angivet i installationsvejledningen. Sørg for, at luft kan cirkulere frit omkring bagsiden af skabet.

Dette produkt bør installeres på en tør, godt ventileret plads indendørs.

Dette produkt er beregnet til at blive brugt ved omgivelsestemperatur i området fra 16°C til 38°C.



Der kan kun garanteres korrekt drift af produktet inden for det specifikke temperaturinterval.



Hvis du er i tvivl om, hvor du kan installere produktet, bedes du henvende dig til sælgeren, vores kundeservice eller til det nærmeste autoriserede servicecenter.



Det skal være muligt at koble produktet fra strømmen. Der skal derfor være let adgang til stikket efter installationen.

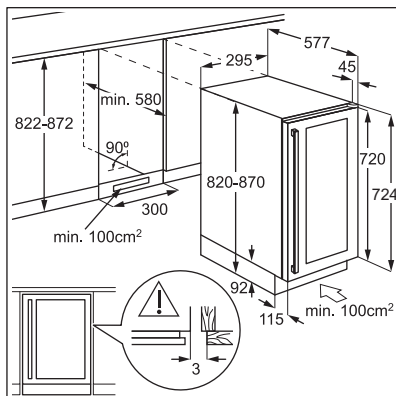
### 3.3 El-forbindelse

- Inden tilslutning skal det sikres, at den spænding og frekvens, der vises på typeskiltet, svarer til boligens strømforsyning.
- Apparatet skal tilsluttes strøm med jordforbindelse. Strømforsyningskablets stik er forsynet med en kontakt til dette formål. Hvis stikkontakten ikke er jordet, skal apparatet tilsluttes en separat jordforbindelse i overensstemmelse med gældende bestemmelser. Kontakt en autoriseret installatør.
- Producenten fralægger sig ethvert ansvar, hvis ovenstående sikkerhedsforanstaltninger ikke overholdes.

### 3.4 Nivellering

Sørg for at produktet står i vatter ved opsætning. Det kan opnås med to justeringsfødder i bunden foran.

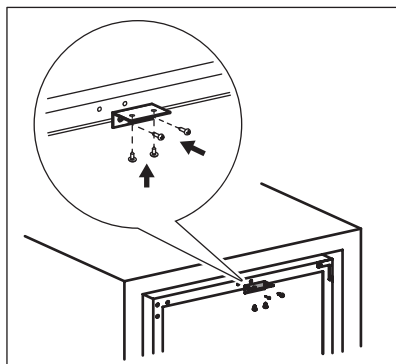
### 3.5 Installation med ventilations sokkel



### 3.6 Montering af det øverste beslag

Fastgør apparatet:

- Brug to skruer til at montere det øverste beslag oven på apparatet.
- Stil apparatet i skabet, og brug to skruer til at fastgøre det øverste beslag på skabet.



### 3.7 Vending af låge

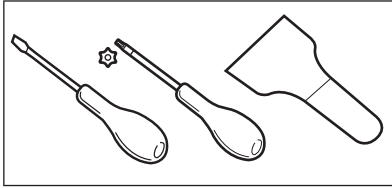
#### ⚠ ADVARSEL!

Inden der udføres nogen form for arbejde på apparatet, skal stikket altid tages ud af kontakten.

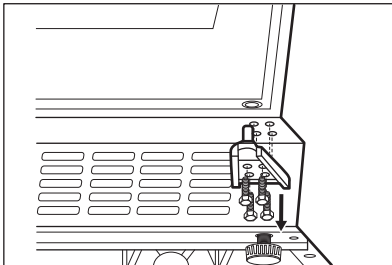
Værktøjer, du har brug for:

- stjerneskruetrækker,

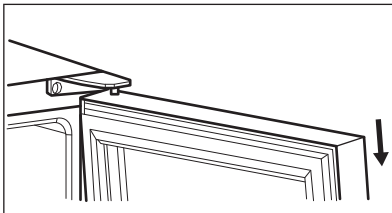
- spartelkniv eller skruetrækker med tynd klinge.



1. Sørg for, at apparatet står lodret.
2. Åbn døren, og tag alle vinflasker ud af hyldeerne. Luk lugen.
3. Skru de 4 skruer ud, der forbinder det nederste hængsel. Anbring det øverste hængsel et sikkert sted sammen med skrueerne.

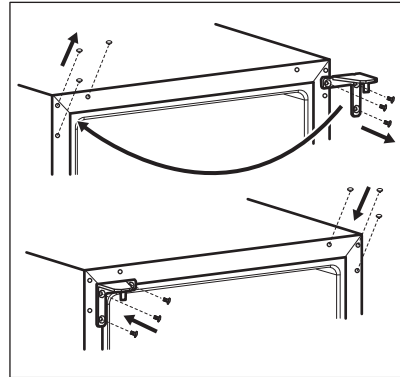


4. Løft lågen, og placer den på en blød overflade.

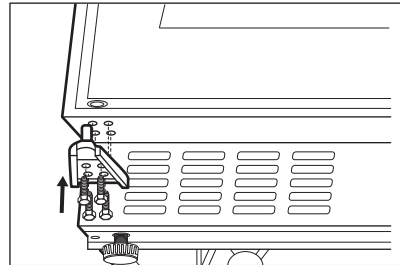


5. Skru skrueerne ud, der forbinder det øverste hængsel i øverste højre hjørne af apparatet. Anbring det øverste hængsel et sikkert sted sammen med skrueerne.

6. Brug en spartelkniv eller en tynd skruetrækker til at fjerne 3 skruelhuldæksler fra apparatets øverste venstre hjørne. Overfør og indsæt dækslerne til skruenhullerne i den anden side.



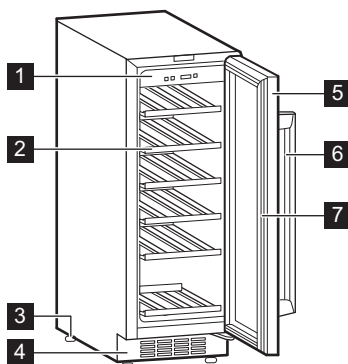
7. Skru det øverste hængsel på apparatets venstre side.
8. Sæt døren på plads.
9. Fastgør det nederste hængsel, og spænd ikke skrueerne, før døren er i lukket position og anbragt lige.



10. Vent mindst 4 timer, før apparatet slutes til strømforsyningen.

## 4. PRODUKTBEKRIVELSE

### 4.1 Produktoversigt

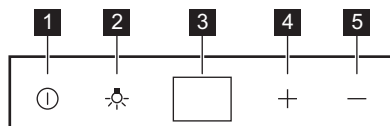


- 1 Betjeningspanel
- 2 Hylde
- 3 Fod
- 4 Dekorativ ramme

- 5 Glasdør med tre lag
- 6 Håndtag
- 7 Pakning

## 5. DRIFT

### 5.1 Betjeningspanel



- 1 Tænd/sluk-knap
- 2 Lysknap
- 3 Skærm
- 4 Knap til øgning af temperatur
- 5 Knap til sænkning af temperatur

- 3. Displayet viser standardtemperaturen (12°C).  
Se afsnittet "Temperaturindstilling" for at vælge en anden temperatur.

### 5.2 Aktivering

1. Sæt stikket i stikkontakten.
2. Tryk på tænd/sluk-knappen, hvis displayet er slukket.

### 5.3 Slukke

1. Tryk på tænd/sluk-knappen i 5 sekunder.
2. Displayet slukkes.
3. Tag stikket ud af kontakten for at afbryde apparatet fra elnettet.

## 5.4 Lysknop

Tryk på lysknappen for at tænde og slukke lyset. Lyset har ingen negativ indvirkning på vinenes kvalitet.

## 5.5 Temperaturregulering



Den indstillede standardtemperatur for vinskabet er 12°C.



Temperaturen kan indstilles til mellem +5 og +18°C.

Indstil temperaturen ved at trykke på temperaturvælgerne. Displayet viser den indstillede temperatur.

Se kapitlet "Daglig brug" for at indstille den rigtige temperatur for hver type vin.


# 6. DAGLIG BRUG

## 6.1 Opbevaring af vin



Dette apparat er udelukkende beregnet til opbevaring af vin.



Vinopbevaringsrum er det mærkede (på typeskiltet) med .

Vins opbevaringstid afhænger af vinenes alder, alkoholiske indhold, druetyper og indholdet af fruktose og tannin. På købstidspunktet skal du kontrollere, om vinen allerede er lagret, eller om den bliver bedre med tiden.

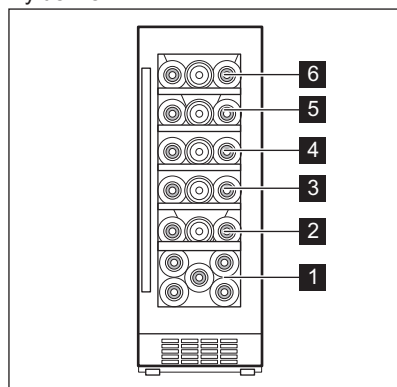
### Anbefalede opbevaringstemperaturer:

- Champagne og mousserende vine: +6°C til +8°C.
- Hvidvine: +10°C til +12°C.
- Rosévine og lette rødvine: +12°C til +16°C.
- Lagrede rødvine: +14°C til +16°C.

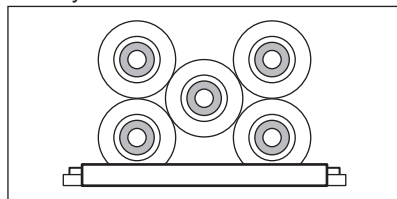
Apparatet er beregnet til opbevaring af op til 20 bordeaux-flasker (0,75 l) ved at placere:

- 5 flasker på rille 1,
- 3 på rille 2,3,4,5,6.

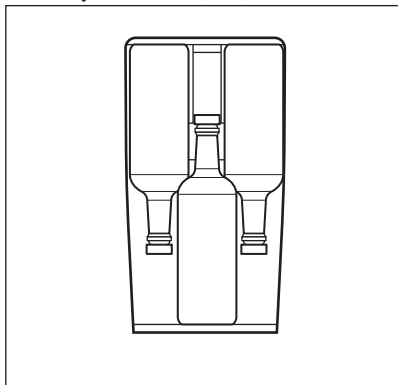
Hyldeiller



Halv hyldeille 1

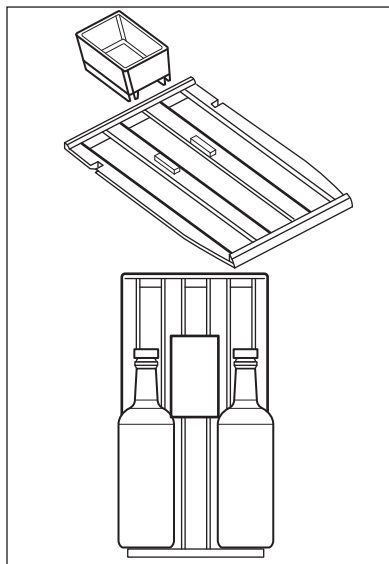


## Fulde hylderiller 2,3,4,5,6



## 6.2 Fugtbox

Fugtboxen er placeret på vinskabets øverste hylde. Den kan tages af. Hæld noget vand i den fugtige kasse for at forhindre for lavt luftfugtighedsniveau.



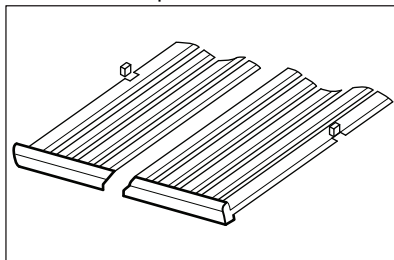
Øverste hylde kan passe:

- 2 flasker med fugtboxen,
- 3 flasker uden fugtboxen.

## 6.3 Udtagning og montering af hylder

Sådan fjernes en hylde fra vinskabet:

1. Åbn vinskabets døre helt.
2. Træk i træhylden, indtil dens hak er under vinskabets plastikstander.



3. Løft skuffens front lidt op, og tag den af apparatet.



Følg ovenstående trin i omvendt rækkefølge for at sætte skuffen tilbage i den oprindelige position.

## 7. RÅD OG TIPS

## 7.1 Råd om energibesparelse

- Den interne konfiguration af skabet er den, der sikrer den meste effektive energianvendelse.
- Åbn lågen så lidt som muligt, og lad den ikke stå åben længere end nødvendigt.

- Sørg for en god udluftning. Dæk ikke ventilationsristene eller hullerne.

## 8. VEDLIGEHOLDELSE OG RENGØRING

### ADVARSEL!

Se kapitlerne om sikkerhed.

### 8.1 Generelle advarsler

#### FORSIGTIG!

Kobl apparatet fra strømforsyningen, før der udføres nogen som helst form for vedligeholdelse.



Apparatets kølesystem indeholder kulbrinter, og service og påfyldning af kølemiddel må derfor kun udføres af en autoriseret tekniker.



Apparatets dele og tilbehør egner sig ikke til opvask i maskine.

### 8.2 Indvendig rengøring

Inden apparatet tages i brug bør det vaskes indvendig (inkl. tilbehør) med lunkent vand tilsat neutral sæbe for at fjerne den typiske lugt af nyt apparat. Tør grundigt efter.

#### FORSIGTIG!

Brug ikke vaskemidler, skurepulver, chlor eller oliebaseerede rengøringsmidler, da de beskadiger finishets overflade.

### 8.3 Regelmæssig rengøring

Udstyret skal rengøres regelmæssigt:

1. Rengør indersiden med lunkent vand og en bagepulveropløsning. Opløsningen skal være ca. 2 spiseskefulde bagepulver til en liter vand.
2. Vrid overskydende vand ud af svampen eller kluden, når du rengør området med kontroller eller elektriske dele.
3. Rengør apparatet udvendigt med varmt vand tilsat neutral sæbe.
4. Efterse jævnlig dørpakningerne, og tør dem af, så de er rene og fri for belægninger.
5. Skyl, og tør grundigt.

### 8.4 Pause i brug

Tag følgende forholdsregler, når apparatet ikke skal bruges i længere tid:

1. Kobl apparatet fra strømforsyningen.
2. Fjern alle genstande.
3. Rengør apparatet og alt tilbehør.
4. Lad lågen stå åben for at forebygge ubehagelig lugt.

Når apparatet ikke er i brug på grund af strømsvigt:

- De fleste strømsvigt korrigeres inden for få timer og påvirker ikke temperaturen på dit apparat, hvis du minimerer lugeåbning.
- Hvis strømmen skal være slukket i længere tid, skal du tage de korrekte skridt beskrevet ovenfor.

## 9. FEJLFINDING

### ADVARSEL!

Se kapitlerne om sikkerhed.

### 9.1 Hvad gør du, hvis ...

Problem	Mulige årsager	Løsning
Apparatet virker slet ikke.	Når der slukkes for apparatet.	Tænd for apparatet.
	Stikket er ikke sat rigtigt i stikkontakten.	Sæt stikket helt ind i stikkontakten.
	Der er ingen spænding i stikkontakten.	Tilslut et andet elektrisk apparat til stikkontakten for at kontrollere, om der er strøm i apparatet. Hvis ikke, kontakt en autoriseret elektriker.
	Kredsløbsafbryderen udløst eller en sprunget sikring.	Tænd for kredsløbsafbryderen, eller skift sikringen.
Kompressoren kører konstant.	Temperaturen er indstillet forkert.	Se kapitlet "Drift".
	Stuetemperaturen er for høj.	Se kapitlet "Installation".
	Lågen åbnes for ofte.	Lad ikke døren stå åben længere end nødvendigt.
	Lågen er ikke lukket korrekt.	Se afsnittet "Lukning af døren".
Lyset virker ikke.	Lyset er slukket.	Tænd lyset. Se afsnittet "Lys opsætning".
	Stikket til apparatet er ikke sat i stikkontakten.	Tilslut apparatet.
	Kredsløbsafbryderen udløst eller en sprunget sikring.	Tænd for kredsløbsafbryderen, eller skift sikringen.
	Pæren er defekt.	Kontakt det autoriserede servicecenter.
	Lysknappen virker ikke.	Kontakt det autoriserede servicecenter.
For meget vibration.	Apparatet er ikke understøttet korrekt.	Kontrollér, om apparatet står stabilt.
Apparatet støjer.	Apparatet er ikke understøttet korrekt.	Kontrollér, om apparatet står stabilt.
Der løber vand ned ad apparatets bagplade.	Under den automatiske optøning smelter der rim på bagpladen.	Det er korrekt.
Der løber vand ind i vinskabet.	Produkterne forhindrer, at der løber vand ind i vandbeholderen.	Sørg for, at madvarerne ikke rører bagpladen.
Temperaturen i vinskabet er for lav eller for høj.	Temperaturen er ikke indstillet korrekt.	Vælg en højere/lavere temperatur.
	Lågen er ikke lukket korrekt.	Se afsnittet "Lukning af døren".



Hvis rådet ikke fører til det ønskede resultat, skal du ringe til det nærmeste autoriserede servicecenter.

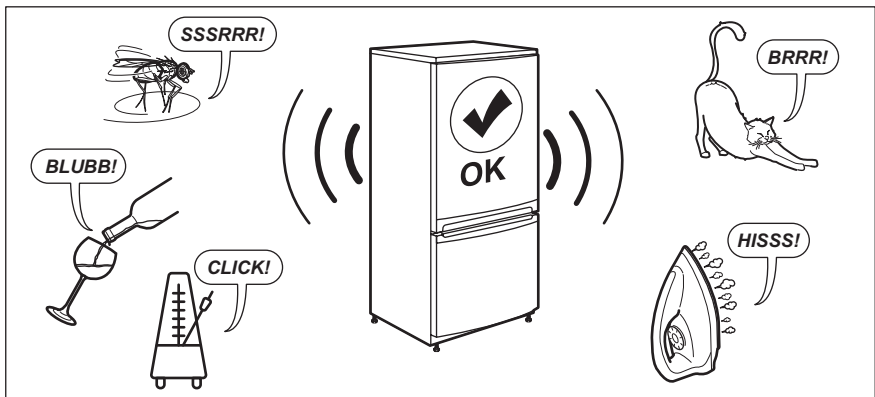
## 9.2 Udskiftning af pæren

Kontakt det autoriserede servicecenter for udskiftning af lampen.

## 9.3 Lukning af døren

1. Rengør dørpakningerne.
2. Juster lågen, hvis det er nødvendigt. Se kapitlet "Installation".
3. Udskift om nødvendigt de defekte dørpakninger. Kontakt det autoriserede servicecenter for at få flere oplysninger.

## 10. LYDE



## 11. TEKNISKE DATA

De tekniske specifikationer fremgår af typeskiltet indvendigt på maskinen og på energimærket.

QR-koden på energimærket, der leveres med maskinen, indeholder et weblink til oplysningerne relateret til maskinens ydelse i EU EPREL-databasen. Opbevar energimærket til reference sammen med brugervejledningen og alle andre dokumenter, der følger med dette apparat.

Det er også muligt at finde de samme oplysninger i EPREL ved hjælp af linket <https://eprel.ec.europa.eu> og modelnavnet og produktnummeret, som du finder på maskinens typeskilt.


Se linket [www.theenergylabel.eu](http://www.theenergylabel.eu) for detaljerede oplysninger om energimærket.


## 12. INFORMATION TIL TESTINSTITUTTER

Installation og klargøring af produktet en eventuel EcoDesign verifikation skal være i overensstemmelse med EN 62552 (EU). Ventilationskrav, nichemål og mindste friafstand bagtil skal være som angivet i

denne brugsanvisning i "Installation". Kontakt producenten for yderligere information, herunder fyldningsplaner.

## 13. MILJØHENSYN

Genbrug materialer med symbolet .  
Anbring emballagematerialet i passende beholdere til genbrug. Hjælp med at beskytte miljøet og menneskelig sundhed samt at genbruge affald af elektriske og elektroniske apparater. Kasser ikke apparater, der er

mærket med symbolet , sammen med husholdningsaffaldet. Lever produktet tilbage til din lokale genbrugsplads eller kontakt din kommune.

# Tere tulemast Electroluxi kasutajate hulka! Aitäh, et valisite meie seadme.



Nõuandeid, brošüüre, tõrkeotsingu, remondi- ja hooldusteavet leiate:  
[www.electrolux.com/support](http://www.electrolux.com/support)

Jäetakse õigus teha muutusi.

## SISUKORD

1. OHUTUSINFO.....	30
2. OHUTUSJUHISED.....	32
3. PAIGALDAMINE.....	34
4. TOOTE KIRJELDUS.....	37
5. TÖÖTAMINE.....	37
6. IGAPÄEVANE KASUTUS.....	38
7. VIHJED JA NÄPUNÄITED.....	39
8. PUHASTUS JA HOOLDUS.....	40
9. TÕRKEOTSING.....	41
10. HELID.....	42
11. TEHNILISED ANDMED.....	42
12. TEAVE KATSEASUTUSTELE.....	42
13. JÄÄTMEKÄITLUS.....	43

## 1. ⚠ OHUTUSINFO

Enne seadme paigaldamist ja kasutamist lugege kaasasolev juhend tähelepanelikult läbi. Tootja ei võta endale vastutust vigastuste või varalise kahju eest, mis on tingitud paigaldusnõuete eiramisest või väärast kasutusest. Hoidke kasutusjuhend kindlas kohas alles, et saaksite seda vajadusel vaadata.

### 1.1 Laste ja haavatavate inimeste turvalisus

- Vähemalt 8-aastased ja vanemad lapsed ning piiratud füüsiliste, sensorsete või vaimsete võimete või väheste kogemuste ja teadmistega isikud tohivad seda seadet kasutada järelevalve all või kui neid on õpetatud seadet ohutul viisil kasutama ja mõistma kaasnevaid ohte. 3 kuni 8 aasta vanustel lastel ning väga ulatuslike ja keerukate puuetega inimestel on lubatud seadet laadida ja maha

laadida, kui neid on nõuetekohaselt juhendatud. Alla 3-aastased lapsed tuleks seadmest eemal hoida, kui täiskasvanu nende tegevust ei jälgi.

- Tuleb jälgida, et lapsed ei mängiks seadmega.
- Lapsed ei tohi ilma järelevalveta seadet puhastada ega hooldustoiminguid läbi viia.
- Hoidke pakendimaterjal lastele kättesaamatus kohas ja kõrvaldage see nõuetekohaselt.

## 1.2 Üldine ohutus

- See seade on ettenähtud ainult veini hoidmiseks.
- See seade on ettenähtud kasutamiseks kodumajapidamise siseruumides.
- Seda seadet võib kasutada kontorites, hotellide külalistetubades, hommikusöögiga külalistetubades, talumajapidamistes ja muudes sarnastes majutusruumides, kui selline kasutamine ei ületa (keskmist) kodumajapidamise kasutuskoormusi.
- HOIATUS: Hoidke ventilatsiooniavad vabad nii eraldiseisval kui ka sisseehitatud seadmel.
- HOIATUS: Ärge kasutage sulamisprotsessi kiirendamiseks mehhaanilisi ega mingeid muid vahendeid peale tootja soovitatud tarvikute.
- HOIATUS: Vältige külmaainesüsteemi kahjustamist.
- HOIATUS: Ärge kasutage toiduainete hoidmiseks ette nähtud kambrites elektrilisi seadmeid, kui need pole tootja soovitatud tüüpi.
- Ärge kasutage seadme puhastamiseks veepihustit ega aurupuhastit.
- Puhastage seadet pehme niiske lapiga. Kasutage ainult neutraalseid pesuaineid. Ärge kasutage abrasiivseid vahendeid, küürimiskäsnu, lahusteid ega metallesemeid.
- Kui seade jääb pikaks ajaks tühjaks, lülitage see välja, sulatage, puhastage, kuivatage ja jätke uks lahti, et vältida seadme sisemuses hallituse tekkimist.

- Ärge hoidke selles seadmes plahvatusohtlikke esemeid, näiteks tuleohtlikku propellenti sisaldavaid aerosooliballoone.
- Kui toitejuhe on kahjustatud, laske see ohutuse mõttes välja vahetada tootja poolt, tema volitatud hooldekeskuses või kvalifitseeritud isiku poolt.

## 2. OHUTUSJUHISED

### 2.1 Paigaldamine

#### HOIATUS!

Seadet tohib paigaldada ainult kvalifitseeritud tehnik.

- Eemaldage kõik pakkematerjalid.
- Kahjustatud seadet ei tohi paigaldada ega kasutada.
- Ohutuse tagamiseks ärge kasutage seadet enne, kui see on kõõgimööblisse paigaldatud.
- Järgige meie veebisaidil olevaid eraldi juhiseid seadme paigaldamise kohta.
- Kuna seade on raske, olge selle liigutamisel ettevaatlik. Kasutage töökindaid ja kinnisi jalanõusid.
- Veenduge, et seadme ümber on tagatud vaba õhuringlus.
- Esmakordsel paigaldamisel oodake enne elektrivõrku ühendamist vähemalt 4 tundi. See on vajalik, et õli valgukuks kompressorisse tagasi.
- Enne mis tahes toimingute läbiviimist eemaldage toitejuhe seinakontaktist.
- Ärge paigaldage seadet radiaatorite või pliitide, ahjude või pliidiplaatide lähedusse, välja arvatud juhul, kui paigaldusjuhistes on märgitud teisiti.
- Ärge jätke seadet vihma kätte.
- Ärge paigaldage seadet otsese päikesevalgusega kohta.
- Ärge paigaldage seda seadet liiga niiskesse või liiga külma kohta.
- Seadme teise kohta viimisel tõstke seda esiservast, et vältida põranda kriimustamist.
- Seadmes on kott desikantainega. See ei ole mänguasi. See ei ole toiduaine. Visake see kohe minema.

### 2.2 Elektriühendus

#### HOIATUS!

Tulekahju- ja elektrilöögioht.

#### HOIATUS!

Seadme paigaldamisel veenduge, et toitejuhe kulgeks vabalt ega oleks vigastatud.

#### HOIATUS!

Ärge kasutage harupistikuid ega pikendusjuhtmeid.

- Kontrollige, kas andmeplaadil olevad elektriandmed vastavad teie kohaliku vooluvõrgu näitajatele.
- Seade peab olema maandatud.
- Kasutage alati nõuetekohaselt paigaldatud elektriõhutat pistikupesaga.
- Kui koduse toiteallika pistikupesaga pole maandatud, ühendage seade kehtivate eeskirjade kohaselt eraldi maandusega, konsulteerides kvalifitseeritud elektrikuga.
- Olge ettevaatlik, et mitte kahjustada elektrilisi osi (nt toitepistikut, toitejuhet, kompressorit). Elektriliste osade vahetamiseks pöörduge volitatud teeninduskeskusesse või elektriku poole.
- Toitejuhe peab jääma toitepistikust allapoole.
- Ühendage toitepistik seinakontakti alles pärast paigalduse lõpuleviimist. Veenduge, et pärast paigaldamist säilib juurdepääs toitepistikule.
- Seadet vooluvõrgust eemaldades ärge tõmmake toitekaablist. Võtke alati kinni pistikust.

## 2.3 Kasutamine

### HOIATUS!

Vigastuse, põletuse, elektrilöögi või tulekahjuoht!



Seade sisaldab isobutaani (R600a), millel puudub oluline keskkonnamõju. Olge ettevaatlik, et te isobutaani sisaldavat külmutusainesüsteemi ei vigastaks.

- Ärge muutke seadme tehnilisi omadusi.
- Sisseehitatud toote eraldi kasutamine on rangelt keelatud.
- See seade on ette nähtud kasutamiseks siseruumis, mille temperatuur on vahemikus 16°C kuni 38°C. Seadme nõuetekohane töötamine on tagatud ainult määratud temperatuurivahemikus.
- Ärge pange seadmesse muid elektriseadmeid (nt jäätisemasinat), kui see pole tootja poolt ette nähtud.
- Kui külmaainesüsteemil tekib kahjustusi, siis veenduge, et ruumis ei oleks leeki ega süüteallikaid. Öhutage ruum korralikult.
- Jälgige, et kuumad esemed ei puutuks vastu seadme plastpindu.
- Ärge hoidke seadmes tuleohtlikke gaase ega vedelikke.
- Ärge pange tuleohtlikke või tuleohtliku ainega märgunud esemeid seadmesse, selle lähedusse ega peale.
- Ärge katsuge kompressorit ega kondensaatorit. Need on kuumad.
- Ärge laske toiduainetel kokku puutuda seadme sektsioonide siseseintega.

## 2.4 Hooldus ja puhastamine

### HOIATUS!

Kehavigastuse või seadme kahjustamise oht.

- Enne hooldustoiminguid lülitage seade välja ja lahutage toitepistik pistikupesast.
- Selle seadme jahutussüsteem sisaldab süsivesinikke. Süsteemi tohib hooldada ja laadida ainult kvalifitseeritud tehnik.

## 2.5 Hooldus

- Seadme parandamiseks võtke ühendust volitatud teeninduskeskusega. Kasutage ainult originaalvaruosi.
- Pidage meeles, et kui olete parandanud seadet ise või lasknud seda teha ebapädeval isikul, võib see kahjustada seadme ohutust ja muuta garantii kehtetuks.
- Pärast mudeli tootmise lõpetamist on 7 aasta jooksul saadaval järgmised varuosad: termostaadid, temperatuuriandurid, trükkplaadid, valgusallikad, uksekäepidemed, uksehinged, küpsetusplaadid ja korvid. Uksetihendid on saadaval vähemalt 10 aasta jooksul pärast mudeli tootmise lõpetamist. Kestus võib teie riigis olla pikem. Lisateabe saamiseks vaadake meie veebisaiti.
- Pidage meeles, et mõned varuosad on saadaval ainult ametlikele parandajatele ning et mõned varuosad ei pruugi kõigile mudelitele sobida.

## 2.6 Jäätmekäitus

### HOIATUS!

Vigastus- või lämbumisoht.

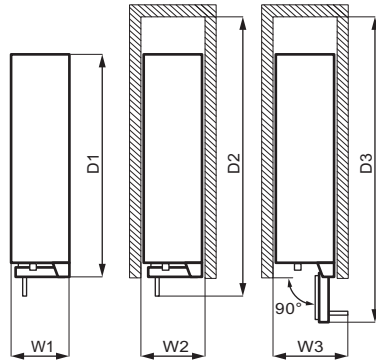
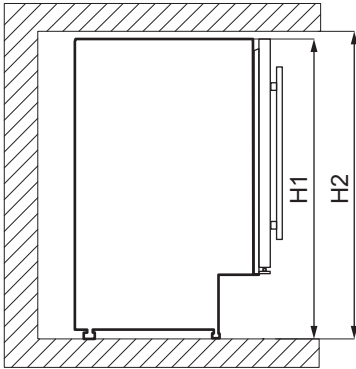
- Eemaldage seade vooluvõrgust.
- Lõigake toitekaabel seadme küljest lahti ja visake ära.
- Eemaldage uksekäepide, et vältida laste ja loomade seadmesse löksujäämist.
- Selle seadme külmutusagensi süsteem ja isolatsioonimaterjalid on osoonisõbralikud.
- Isolatsioonivaht sisaldab tuleohtlikku gaasi. Seadme õige kõrvaldamise kohta saate täpsemaid juhiseid kohalikust omavalitsusest.
- Ärge vigastage soojusvaheti läheduses paiknevat jahutusüksust.

## 3. PAIGALDAMINE

### ⚠ HOIATUS!

Vt ohutuse peatükke.

### 3.1 Mõõtmed



#### Üldmõõtmed <sup>1</sup>

H1	mm	820
W1	mm	295
D1	mm	571

<sup>1</sup> seadme kõrgus, laius ja sügavus ilma käepidemeta

#### Kasutamiseks vajalik ruum <sup>2</sup>

H2	mm	822
W2	mm	300
D2	mm	648

<sup>2</sup> seadme kõrgus, laius ja sügavus koos käepideme ja tugijalgadega, lisaks jahutusõhu vabaks ringluseks vajalik ruum

#### Üldine kasutamiseks vajalik ruum <sup>3</sup>

H2	mm	822
W3	mm	348

#### Üldine kasutamiseks vajalik ruum <sup>3</sup>

D3	mm	855
----	----	-----

<sup>3</sup> seadme kõrgus, laius ja sügavus koos käepideme ja tugijalgadega pluss jahutusõhu vabaks ringluseks vajalik ruum, lisaks minimaalne ukse avamiseks vajalik ruum, mis võimaldab eemaldada kõiki seadme sisemisi komponente

### 3.2 Asukoht

Seadme parima funktsionaalsuse tagamiseks ärge paigaldage seadet otsese päikesevalguse kätte. Ärge paigaldage seadet soojusallikate (ahjude, pliitide, radiaatorite, küpsetusseadmete, tõmbekappide, pliidiplaatide või õhupuhastusega pliidiplaatide) lähedusse, välja arvatud juhul, kui paigaldusjuhistes on märgitud teisiti. Jälgige, et õhk saaks ka seadme taga vabalt liikuda.

Seade tuleb paigaldada kuiva, hästiventileeritavasse siseruumi.

See seade on ette nähtud kasutamiseks siseruumis, mille temperatuur on vahemikus 16°C kuni 38°C.



Seadme nõuetekohane töö on tagatud ainult ettenähtud temperatuurivahemikus.



Kui teil on kahtlusi seadme paigalduskoha suhtes, pöörduge tarnija, meie klienditeeninduse või lähima volitatud hoolduskeskuse poole.



Seadet peab olema võimalik vooluvõrgust lahutada. Seetõttu peab pistik olema kergesti ligipääsetav ka pärast paigaldamist.

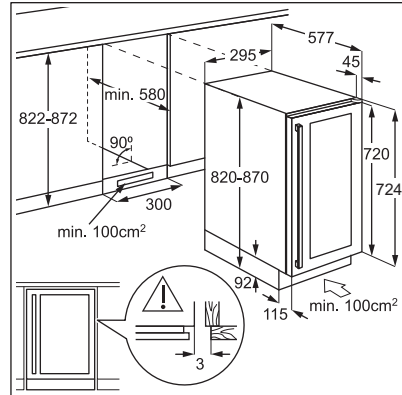
### 3.3 Elektriühendus

- Enne vooluvõrku ühendamist veenduge, et andmesildil näidatud pinge ja sagedus vastavad teie kodusele toiteallikale.
- Seade peab olema maandatud. Toitekaabli pistik on selleks otstarbeks varustatud kontaktiga. Kui koduse toiteallika pistikupesaga pole maandatud, ühendage seade kehtivate eeskirjade kohaselt eraldi maandusega, konsulteerides kvalifitseeritud elektrikuga.
- Tootja loobub mistahes vastutusest, kui ülaltoodud ettevaatusabinõusid ei järgita.

### 3.4 Loodimine

Seadme paigaldamisel jälgige, et see oleks loodis. Selleks saab kasutada kahte reguleeritavat tugijalga seadme põhja esiosas.

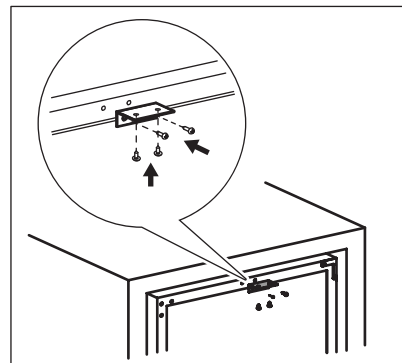
### 3.5 Paigaldamine ventilatsiooni sokliga



### 3.6 Ülemise tugiklambri paigaldamine

Seadme kinnitamine:

- Kasutage kahte kruvi ülemise tugiklambri seadme ülaosale paigaldamiseks.
- Paigutage seade seinakappi ja kasutage kahte kruvi ülemise tugiklambri seinakappi kinnitamiseks.



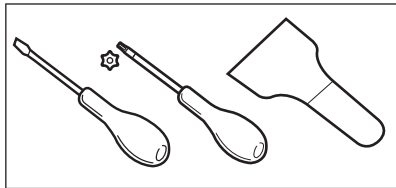
### 3.7 Ukse avamissuuna muutmine

**⚠ HOIATUS!**

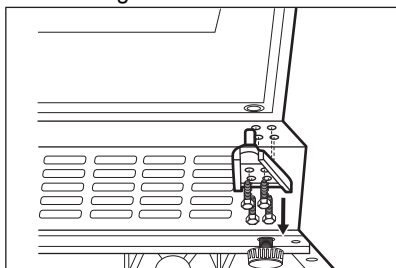
Enne mis tahes toiminguid eemaldage toitepistik pistikupesast.

Vajalikud tööriistad:

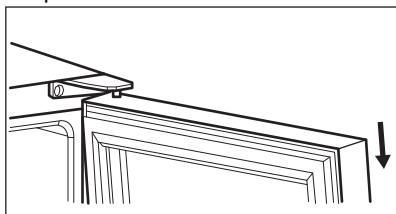
- ristikujuline kruvikeeraja,
- kitinuga või õhukese teraga kruvikeeraja.



1. Veenduge, et külmik asetseb püstiselt.
2. Avage uks ja eemaldage riulitel kõik veini pudelid. Sulgege uks.
3. Keerake lahti alumise hinge 4 ühenduskruvid. Pange alumine hing koos kruvidega kõrvale kindlasse kohta.

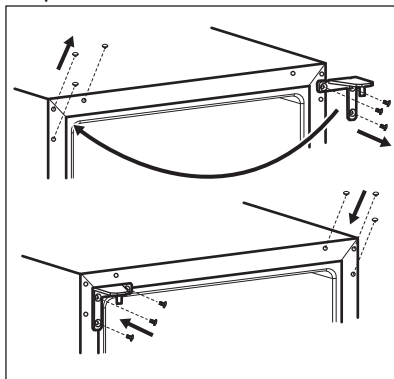


4. Eemaldage uks eest ja asetage pehmele pinnale.

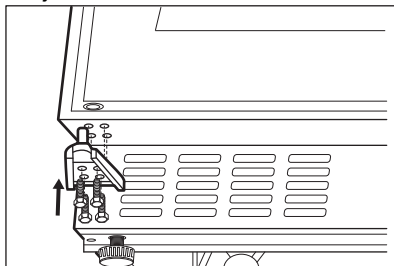


5. Keerake lahti seadme ülemise parempoolse nurga hinge ühenduskruvid. Pange ülemine hing koos kruvidega kõrvale kindlasse kohta.

6. Kitinuga või õhukese teraga kruvikeerajat kasutades eemaldage seadme vasakpoolse ülanurga 3 kruviaugu katted. Tesidaldage ja sisestage katted teise poole kruviaukudesse.



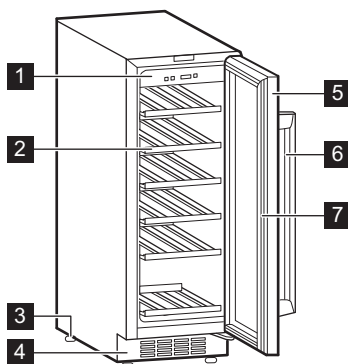
7. Kruvige ülemine hing seadme vasakule küljele.
8. Paigaldage uks uuele kohale.
9. Kinnitage alumine hing ja ärge pingutage kruvisi enne, kui uks on suletud asendis ja loodis.



10. Enne seadme vooluvõrku ühendamist oodake vähemalt 4 tundi.

## 4. TOOTE KIRJELDUS

### 4.1 Toote ülevaade

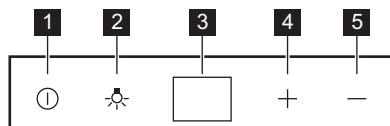


- 1 Juhtpaneel
- 2 Riiul
- 3 Jalam
- 4 Dekoratiivne raam

- 5 Kolmekordse klaasiga uks
- 6 Käepide
- 7 Tihend

## 5. TÖÖTAMINE

### 5.1 Juhtpaneel



- 1 Toitenupp
- 2 Valgustuse nupp
- 3 Ekraan
- 4 Temperatuuri tõstmise nupp
- 5 Temperatuuri langetamise nupp

### 5.2 Sisselülitamine

1. Pange toitepistik seina pistikupesassa.
2. Kui ekraan on väljas, vajutage toitenuppu.
3. Ekraanil kuvatakse seadistatud vaiketemperatuur (12 °C).

Erineva temperatuuri määramiseks vt jaotist "Temperatuuri reguleerimine".

### 5.3 Väljalülitamine

1. Vajutage 5 sekundit toitenuppu.
2. Ekraan lülitub välja.
3. Seadme toitevõrgust väljalülitamiseks eemaldage toitepistik pistikupesast.

## 5.4 Valgustuse nupp

Valgustuse sisse- ja väljalülitamiseks vajutage lambi nuppu. Valgustus ei mõjuta veinikvaliteeti negatiivselt.

## 5.5 Temperatuuri reguleerimine



Veinikapi vaaketemperatuur on 12 °C.



Temperatuuri saab reguleerida vahemikus +5 kuni +18 °C.

Temperatuuri valimiseks vajutage temperatuurinuppe. Ekraanil kuvatakse valitud temperatuur.

Iga veini tüübi õige temperatuuri seadistamiseks, vt peatükki „Igapäevane kasutus“ (Daily Use).


# 6. IGAPÄEVANE KASUTUS

## 6.1 Veinihoidla



Käesolev seade on ette nähtud ainult veini hoiustamiseks.



Veini hoiukamber on tähistatud (andmeplaadil) sümboliga .

Veini säilitustemperatuur oleneb vanusest, alkoholisusust, viinamarja tüübist ja selle fruktoosi- ja tanniinisust. Ostmise ajal kontrollige kas vein on juba laagerdunud või kas see paraneb vanusega.

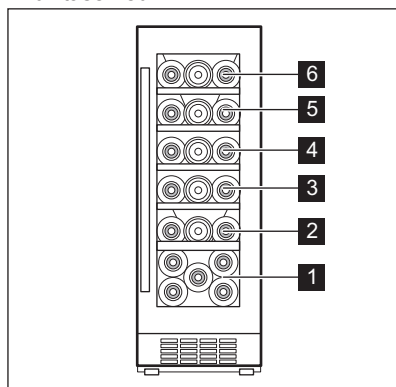
### Soovitavad säilitustemperatuurid:

- šampanja ja vahuveinide puhul vahemikus +6°C ja +8°C.
- Valge veini puhul vahemikus +10°C ja +12°C.
- Roosade ja helepunaste veinide puhul vahemikus +12°C ja +16°C.
- Laagerdunud punase veini puhul vahemikus +14°C ja +16°C.

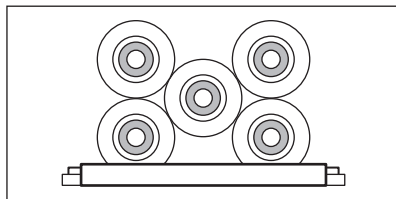
Seade on kavandatud kuni 20 bordeaux pudelite hoiustamiseks (0.75 l), paigutades:

- 5 pudelit tasemel 1,
- 3 pudelit tasemel 2,3,4,5,6.

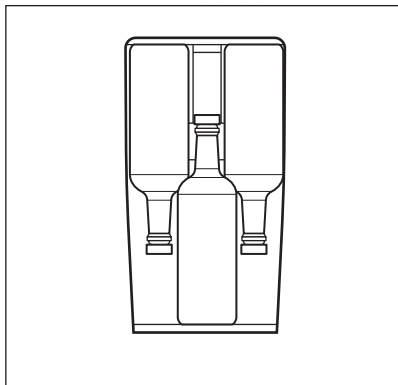
Riuli tasemed



Poolriiuli tase 1

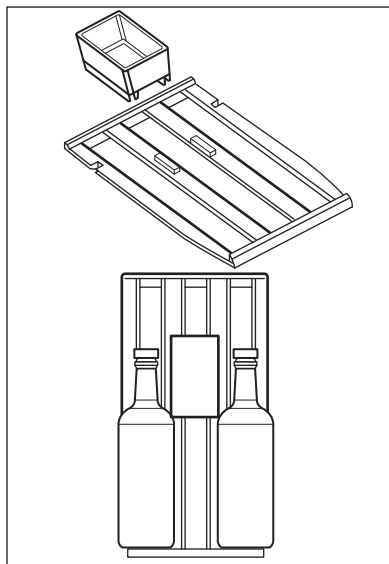


Täisriiuli tasemed 2,3,4,5,6



## 6.2 Niiskuskast

Niiskuskast asub veinikapi ülemisel riiulil. Kasti saab eemaldada. Õhuniiskuse liigse kahanemise vältimiseks valage niiskuskasti natuke vett.



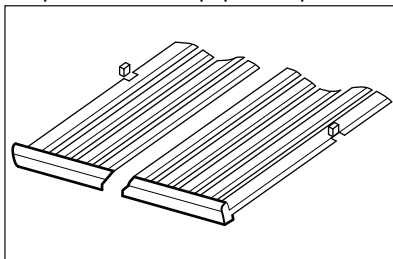
Ülemine riiul mahutab:

- 2 pudelit niiskuskastiga,
- 3 pudelit niiskuskastita.

## 6.3 Riiulite eemaldamine ja paigaldamine

Riiulite eemaldamiseks veinikapist:

1. avage täielikult veinikapi ukсед.
2. Tõmmake puidust riiulit kuni selle sälk paikneb veinikapi plastist postist all.



3. Tõstke veidi riiuli eesosa ja eraldage seadmelt.



Riiuli tagasiasetamiseks järgige ülaltoodud samme vastupidises järjekorras.

## 7. VIHJED JA NÄPUNÄITED

## 7.1 Näpunäiteid energia säästmiseks

- Seadme sisemine konfiguratsioon tagab kõige efektiivsema energiakasutuse.
- Ärge avage ust sageli ega jätke seda lahti kauemaks kui vaja.

- Tagage hea ventilatsioon. Ärge katke ventilatsiooniavasid ega -võret kinni.

## 8. PUHASTUS JA HOOLDUS

### HOIATUS!

Vt ohutuse peatükke.

### 8.1 Üldised hoiatused

#### ETTEVAATUST!

Eemaldage seade vooluvõrgust enne igasuguste hooldustööde tegemist.



Seadme jahutussüsteem sisaldab süsivesinikke; süsteemi võivad hooldada ja täita ainult volitatud tehnikud.



Seadme tarvikuid ega osi ei tohi pesta nõudepesumasinas.

### 8.2 Sisemuse puhastamine

Enne seadme esmakordset kasutamist peske leige vee ja neutraalse seebiga üle seadme sisemus ja kõik sisetarvikud, et eemaldada uuele tootele omane lõhn, seejärel kuivatage täielikult.

#### ETTEVAATUST!

Ärge kasutage pesuaineid, abrasiivpulbreid, kloori- või õlipõhiseid puhastusvahendeid, sest need võivad seadme pinda kahjustada.

### 8.3 Regulaarne puhastamine

Seadet tuleb puhastada regulaarselt:

1. Puhastage siseosa leige vee ja söögisooda lahusega. Lahus peaks koosnema umbes 2 spl söögisoodast 1 liitri vee kohta.
2. Juhtnuppude või mistahes elektriosade puhastamisel ringutage käsna üleliigne vesi.
3. Puhastage seadme välisosa sooja vee ja natukese neutraalse seebiga.
4. Kontrollige regulaarselt uksetihendeid ja pühkige need puhtaks, eemaldades mustuse ja prahi.
5. Loputage ja kuivatage täielikult.

### 8.4 Seadme mittekasutamise perioodid

Kui seadet pikema aja jooksul ei kasutata, siis rakendage järgmisi ettevaatusabinõusid:

1. Ühendage seade vooluvõrgust lahti.
2. Eemaldage kõik esemed.
3. Puhastage seade ja kõik lisatarvikud.
4. Jätke uks lahti, et vältida halbade lõhnade tekkimist.

Juhul kui seade ei tööta elektrikatkestuse põhjusel:

- Enamik elektrikatkestusi lahendub mõne tunni jooksul ja see ei mõjuta seadme temperatuuri kui ust tihti ei avata.
- Juhul kui toide on väljas pikemat aega, peate õigelt jälgima ülaltoodud samme.

## 9. TÕRKEOTSING

### HOIATUS!

Vt ohutuse peatükke.

### 9.1 Mida teha, kui...

Probleem	Võimalik põhjus	Lahendus
Seade ei tööta.	Seade on välja lülitatud.	Lülitage seade sisse.
	Pistik ei ole pistikupesaga ühendatud.	Ühendage pistik nõuetekohaselt pistikupesaga.
	Pistikupesas puudub pinge.	Ühendage vooluvõrku mõni muu elektriseade, et kontrollida, kas elekter toimib. Kui ei, võtke ühendust kvalifitseeritud elektrikuga.
	Voolukatkesti rakendus või läbipõlenenud kaitse.	Lülitage voolukatkesti või vahetage kaitse.
Kompressor töötab kogu aeg.	Temperatuur on valesti seatud.	Vaadake peatükki "Töötamine".
	Ruumi temperatuur on liiga kõrge.	Vaadake peatükki "Paigaldamine".
	Ust avatakse liiga tihti.	Ärge hoidke ust lahti kauem kui vajalik.
	Seadme uks ei ole korralikult kinni.	Vaadake jaotist "Ukse sulgemine".
Valgustus ei tööta.	Tuli on välja lülitatud.	Lülitage tuli sisse. Vaadake jaotist "Tule seadistus".
	Seade pole vooluvõrku ühendatud.	Lülitage sisse seade.
	Voolukatkesti rakendus või läbipõlenenud kaitse.	Lülitage voolukatkesti või vahetage kaitse.
	Lamp on defektne.	Pöörduge volitatud hoolduskeskusse.
	Valgustuse nupp ei tööta.	Pöörduge volitatud hoolduskeskusse.
Liigne vibratsioon.	Seade on valesti toetatud.	Kontrollige seadme stabiilsust.
Seade tekitab müra.	Seade on valesti toetatud.	Kontrollige seadme stabiilsust.
Vesi voolab seadme tagaplaadil.	Tagaplaadil sulab automaatse sulatusprotsessi käigus jää.	See on normaalne.
Veinikapis valgub vett.	Tooted takistavad vee valgumist veekogumishõltsesse.	Veenduge, et tooted ei puuduta tagaplaati.
Temperatuur veinikapis on liiga madal/kõrge.	Temperatuuri regulaator on seadistatud valesti.	Valige kõrgem/madalam temperatuur.
	Seadme uks ei ole korralikult kinni.	Vaadake jaotist "Ukse sulgemine".



Kui nõuanne ei anna soovitud tulemust, helistage lähimasse volitatud teeninduskeskusesse.

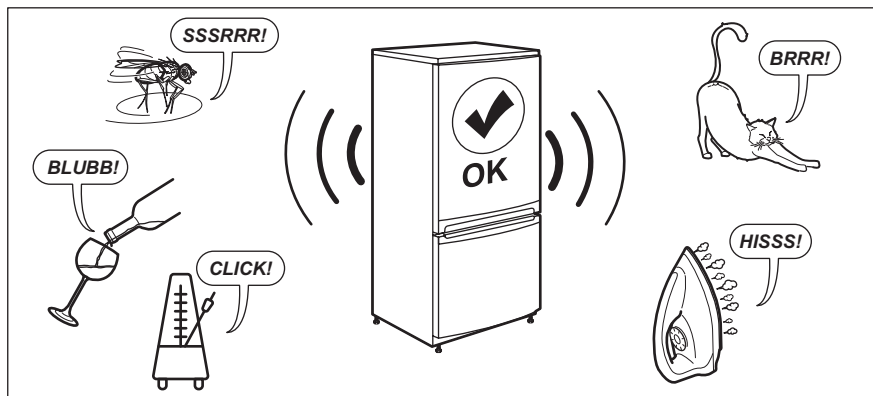
## 9.2 Lambi vahetamine

Lambi asendamiseks pöörduge volitatud teeninduskeskuse poole.

## 9.3 Ukse sulgemine

1. Puhastage uksetihendid.
2. Vajadusel reguleerige ust. Vaadake peatükki "Paigaldamine".
3. Vajadusel asendage defektsed uksetihendid. Lisateabe saamiseks võtke ühendust volitatud teeninduskeskusega.

# 10. HELID



# 11. TEHNILISED ANDMED

Tehnilised andmed asuvad seadme siseküljel oleval andmesildil ning energiamärgisel.

Seadme energiamärgisel olevalt QR-koodilt leiате veebilingi teabele, mis on seotud selle seadme jõudlusele vastavalt EL EPREL-i andmebaasis kirjeldatule. Hoidke energiamärgis alles koos kasutusjuhendiga ja kõigi muude dokumentidega, mis seadmega kaasnesid.

Sama teavet EPREL-is on võimalik leida ka lingilt <https://eprel.ec.europa.eu>, kasutades mudeli nime ja tootenumbrit, mis on toodud andmesildil.


Täpsemat teavet energiamärgisel toodud andmete kohta leiате aadressilt [www.theenergylabel.eu](http://www.theenergylabel.eu).


# 12. TEAVE KATSEASUTUSTELE

Selle seadme paigaldamine ja ettevalmistamine ökodisaini kinnituse saamiseks peab vastama normile EN 62552 (EU). Ventilatsiooninõuded, paigaldusniši mõõtmed ja minimaalne kaugus tagaseinast

on toodud käesoleva kasutusjuhendi jaotises „Paigaldamine“. Lisateavet (sh infot täitmise kohta) saate tootjalt.

## 13. JÄÄTMEKÄITLUS

Sümboliga  tähistatud materjalid võib ringlusse suunata. Selleks viige pakendid vastavatesse konteineritesse. Aidake hoida keskkonda ja inimeste tervist ja suunake elektri- ja elektroonilised jäätmed ringlusse.

Ärge visake sümboliga  tähistatud

seadmeid muude majapidamisjäätmete hulka. Viige seade kohaliku ringluspunkti või pöörduge abi saamiseks kohalikku omavalitsusse.

## Tervetuloa Electroluxiin! Kiitos, että olet valinnut tämän laitteen.



Saat käyttöön liittyviä neuvoja, esitteitä, vianmääritysohjeita sekä huolto- ja korjausohjeita:

[www.electrolux.com/support](http://www.electrolux.com/support)

Oikeus muutoksiin pidätetään.

## SISÄLTÖ

1. TURVALLISUUSTIEDOT.....	44
2. TURVALLISUUSOHJEET.....	46
3. ASENNUS.....	47
4. TUOTTEEN KUVAUS.....	51
5. TOIMINTA.....	51
6. PÄIVITTÄISKÄYTTÖ.....	52
7. NEUVOJA JA VINKKEJÄ.....	53
8. HOITO JA PUHDISTUS.....	54
9. VIANMÄÄRITYS.....	54
10. ÄÄNIÄ.....	56
11. TEKNISET TIEDOT.....	56
12. TIEDOKSI TESTAUSLAITOKSILLE.....	56
13. YMPÄRISTÖNSUOJELU.....	57

## 1. ⚠ TURVALLISUUSTIEDOT

Lue laitteen mukana toimitetut ohjeet ennen laitteen asennusta ja käyttöä. Valmistaja ei ota vastuuta henkilövahingoista tai vahingoista, jotka aiheutuvat virheellisestä asennuksesta tai käytöstä. Säilytä ohjeita aina varmassa ja helppopääsyisessä paikassa tulevia käyttökertoja varten.

### 1.1 Lasten ja taitamattomien henkilöiden turvallisuus

- 8-vuotiaat ja sitä vanhemmat lapset sekä henkilöt, joilla on fyysisiä, aisteihin liittyviä tai henkisiä rajoitteita tai puutteellinen kokemus tai tuntemus, voivat käyttää tätä laitetta vain, jos heitä valvotaan tai ohjataan laitteen turvallisessa käytössä ja jos he ymmärtävät käyttöön liittyvät vaarat. 3–8-vuotiaat lapset ja erittäin vakavasti liikuntarajoitteiset henkilöt saavat täyttää ja tyhjentää laitteen, jos heitä on ohjattu asianmukaisesti. Alle 3-vuotiaat

lapset tulee pitää kaukana laitteesta, ellei heitä valvota jatkuvasti.

- Lapsia on valvottava, jotta he eivät leiki laitteella.
- Lapset eivät saa puhdistaa laitetta tai suorittaa siihen kohdistuvia käyttäjän huoltotoimenpiteitä ilman valvontaa.
- Kaikki pakkaukset tulee pitää lasten ulottumattomissa ja hävittää asianmukaisesti.

## 1.2 Yleinen turvallisuus

- Tämä laite on tarkoitettu ainoastaan viinin säilyttämiseen.
- Tämä laite on tarkoitettu yhden kotitalouden käyttöön sisätiloissa.
- Tätä laitetta voidaan käyttää toimistoissa, hotellihuoneissa, aamiaismajoituspaikoissa, maatilamajoituspaikoissa ja muissa samantyyppisissä majoitustiloissa, joissa kyseinen käyttö ei ylitä (keskimääräisiä) kotitalouskäytön tasoja.
- VAROITUS: Pidä kalusteeseen asennetun laitteen syvennyksen tai kalustekaapin ilmanvaihtoaukot esteistä vapaina.
- VAROITUS: Älä käytä muita kuin valmistajan suosittelemia mekaanisia laitteita tai muita välineitä sulattamisen nopeuttamiseksi.
- VAROITUS: Älä vaurioita jäähdytyspiiriä.
- VAROITUS: Älä käytä muita kuin valmistajan suosittelemia sähkölaitteita ruoan säilytysosastoissa.
- Älä käytä vesisuihketta ja höyryä laitteen puhdistamiseen.
- Puhdista laite kostealla pehmeällä liinalla. Käytä ainoastaan neutraaleja pesuaineita. Älä käytä hankaavia tuotteita, hankaavia sieniä, liuotteita tai metalliesineitä.
- Jos laite on pitkään tyhjä, sammuta, sulata, puhdista ja kuivaa laite ja jätä sen ovi auki, jotta hometta ei synny laitteen sisälle.
- Älä säilytä tässä laitteessa räjähtäviä aineita, kuten syttyvien ponneaineiden aerosolipulloja.

- Jos virtajohto vaurioituu, sen saa sähkövaaran välttämiseksi vaihtaa vain valmistaja, valtuutettu huoltoliike tai vastaava ammattitaitoinen henkilö.

## 2. TURVALLISUUSOHJEET

### 2.1 Asennus

#### VAROITUS!

Laitteen asennuksen ja liitännät saa suorittaa vain ammattitaitoinen henkilö.

- Poista kaikki pakkausmateriaalit.
- Vaurioitunutta laitetta ei saa asentaa tai käyttää.
- Älä käytä laitetta ennen kuin se on asennettu turvallisesti kalusteeseen.
- Noudata erillisiä, laitteen asennusta ja koskevia ohjeita verkkosivuillamme.
- Siirrä laitetta aina varoen, sillä se on raskas. Käytä aina suojakäsineitä ja suojaavia jalkineita.
- Varmista, että laitteen ympärillä on hyvä ilmankierto.
- Odota vähintään 4 tuntia ennen laitteen kytkemistä sähköverkkoon ensimmäisen asennuksen jälkeen. Tänä aikana öljy ehtii virrata takaisin laitteen kompressoriin.
- Irrota pistoke sähköverkosta aina ennen laitteen käsittelyä.
- Laitetta ei saa asentaa lämpöpattereiden tai liesien, uunien tai keittotasojen lähelle, ellei asennusohjeissa toisin mainita.
- Suojaa laite vesisateelta.
- Älä asenna laitetta suoraan auringonvaloon.
- Tätä laitetta ei saa asentaa liian kosteisiin tai kylmiin ympäristöihin.
- Kun siirrät laitetta, nosta sitä sen etureunasta, jotta lattia ei naarmuuntuisi.
- Laite sisältää pussin kuivausainetta. Sitä ei ole tarkoitettu leikkikaluksi. Sitä ei ole tarkoitettu syötäväksi. Hävitä se välittömästi.

### 2.2 Sähkökytkentä

#### VAROITUS!

Tulipalon ja sähköiskun vaara.

#### VAROITUS!

Varmista laitteen sijoittamisen yhteydessä, ettei virtajohto ole jäänyt puristuksiin tai ole vaurioitunut.

#### VAROITUS!

Älä käytä monipistokesovittimia ja jatkojohtoja.

- Varmista, että arvokilvessä olevat parametrit ovat verkkovirtalähteen sähköarvojen mukaisia.
- Laite on kytkettävä maadoitettuun pistorasiaan.
- Kytke pistoke maadoitettuun pistorasiaan.
- Jos pistorasiaa ei ole maadoitettu, ota yhteyttä pätevään sähköasentajaan ja kytke laite erilliseen maadoitettuun virransyöttöön voimassa olevien määräysten mukaisesti.
- Älä vahingoita sähkökomponentteja (esim. verkkopistoketta, verkkojohtoa, kompressoria). Pyydä huoltoliikettä tai valtuutettua sähköasentajaa vaihtamaan rikkoutuneet sähkökomponentit.
- Verkkojohdon on oltava verkkopistokkeen alapuolella.
- Kytke pistoke pistorasiaan vasta asennuksen jälkeen. Varmista, että laitteen verkkovirtakytkentä on olottuvilla laitteen asennuksen jälkeen.
- Älä vedä virtajohdosta pistoketta irrottaessasi. Vedä aina pistokkeesta.

### 2.3 Valitse

#### VAROITUS!

Henkilövahinkojen, palovammojen tai sähköiskujen tai tulipalon vaara.



Laite sisältää syttyvää kaasua, isobutaania (R600a), joka on hyvin

ympäristöstävällinen maakaasu. Varo, ettei isobutaania sisältävä jäähdytysputkisto vaurioidu.

- Älä muuta laitteen teknisiä ominaisuuksia.
- Kalusteeseen asennettavaa tuotetta ei saa käyttää lattialle sijoitettuna.
- Tämä laite on tarkoitettu käytettäväksi ympäristölämpötilassa 16°C–38°C. Määritelty lämpötila-alue takaa laitteen asianmukaisen toiminnan.
- Älä laita sähkölaitteita (esim. jäätelökoneita) laitteeseen, ellei valmistaja ole ilmoittanut, että niin voi tehdä.
- Jos jäähdytysputkisto vaurioituu, varmista, että huoneessa ei avotulta ja syttymislähteitä. Tuuleta huone.
- Estä kuumat esineet joutumasta kosketukseen laitteen muovisten osien kanssa.
- Älä säilytä syttyviä kaasuja tai nesteitä laitteessa.
- Älä aseta helposti syttyviä tuotteita tai helposti syttyvien aineiden kanssa kosketuksissa olleita tuotteita laitteeseen, laitteen päälle tai sen lähelle.
- Älä kosketa kompressoria tai lauhdutinta. Ne ovat kuumia.
- Älä anna elintarvikkeiden joutua kosketuksiin laitteen sisäseiniä kanssa.

## 2.4 Huolto ja puhdistus

### VAROITUS!

Henkilövahinkojen tai laitteen vaurioitumisen vaara.

- Sammuta laite ja irrota pistoke pistorasiasta ennen ylläpitotoimien aloittamista.
- Tämän laitteen jäähdytyslaite sisältää hiilivetyä. Vain alan ammatillisesti pätevä henkilö saa suorittaa laitteen ylläpito- ja lataamistoimia.

## 2.5 Huolto

- Laitteen korjaukseen liittyvissä asioissa tulee ottaa yhteyttä valtuutettuun huoltoliikkeeseen. Ainoastaan alkuperäisiä varaosia saa käyttää.
- Huomioithan, että itse suoritettavat tai muut kuin ammattilaisen suorittamat korjaukset voivat aiheuttaa vaaratilanteita ja mitätöidä takuun.
- Seuraavat varaosat ovat saatavilla vähintään 7 vuoden ajan mallin tuotannon lopettamisesta: termostaatit, lämpötila-anturit, piirilevyt, valonlähteet, ovenkahvat, oven saranat, telineet ja korit. Oven tiivisteet ovat saatavilla vähintään 10 vuotta mallin tuotannon lopettamisesta. Aika voi olla maassasi pidempi. Lisätietoja saat verkkosivustoltamme.
- Huomaa, että jotkin näistä varaosista ovat saatavilla ainoastaan ammattilaiskorjaajille ja kaikki varaosat eivät välttämättä koske kaikkia malleja.

## 2.6 Hävittäminen

### VAROITUS!

Loukkaantumisen tai tukehtumisen vaara.

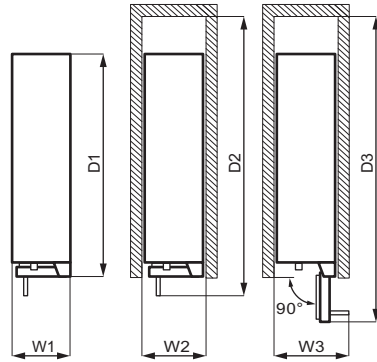
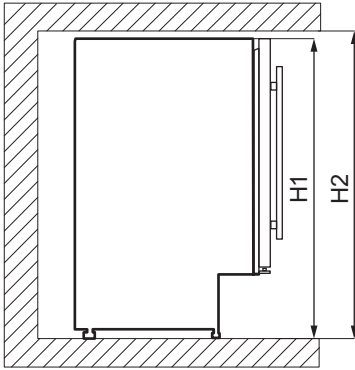
- Irrota pistoke pistorasiasta.
- Leikkaa johto irti ja hävitä se.
- Poista ovi, jotta lapset ja eläimet eivät voisi jäädä kiinni laitteen sisälle.
- Tämän laitteen jäähdytysputkistossa ja eristysmateriaaleissa ei ole otsonikerrokselle haitallisia aineita.
- Eristevahto sisältää tulenarkaa kaasua. Kysy lisätietoa laitteen oikeaoppisesta hävittämisestä paikalliselta viranomaiselta.
- Älä vaurioita lämmönvaihtimen lähellä olevaa jääkaapin osaa.

## 3. ASENNUS

### VAROITUS!

Lue turvallisuutta koskevat luvut.

### 3.1 Mitat



Kokonaismitat <sup>1</sup>		
H1	mm	820
W1	mm	295
D1	mm	571

<sup>1</sup> laitteen korkeus, leveys ja syvyys ilman kädensijoja

Käytön vaatima tila <sup>2</sup>		
H2	mm	822
W2	mm	300
D2	mm	648

<sup>2</sup> laitteen korkeus, leveys ja syvyys kädensija mukaan luettuna, sekä jäähdytysilman vapaaseen kiertoon vaadittu tila

Käytön vaatima kokonaistila <sup>3</sup>		
H2	mm	822
W3	mm	348
D3	mm	855

<sup>3</sup> laitteen korkeus, leveys ja syvyys kädensija mukaan luettuna, sekä jäähdytysilman vapaaseen kiertoon vaadittu tila ja oven vähimmäiskulmaan avaamisen vaatima tila, jotta kaikki sisävarusteet voidaan poistaa

### 3.2 Sijainti

Varmista laitteen optimaalinen toiminta suojaamalla se suoralta auringonvalolta. Älä asenna laitetta lämmönlähteen (uunit, liedet, lämpöpatterit, keittotasot tai liesituulettimelliset tasot) lähelle, ellei asennusohjeissa toisin mainita. Tarkista, että ilma pääsee kiertämään vapaasti laitteen takana.

Tämä laite on asennettava kuivaan ja hyvin tuuletettuun sisätilaan.

Tämä laite on tarkoitettu käytettäväksi 16°C–38°C ympäristölämpötilassa.



Laitteen virheetön toiminta taataan vain em. lämpötila-alueella.



Jos tunnet epävarmuutta laitteen asentamispaikan suhteen, ota yhteyttä myyjään, asiakaspalveluumme tai lähimpään valtuutettuun huoltokeskukseen.



Laite on tarvittaessa voitava kytkeä irti verkkovirrasta. Pistokkeen on oltava helposti ulottuvilla asennuksen jälkeen.

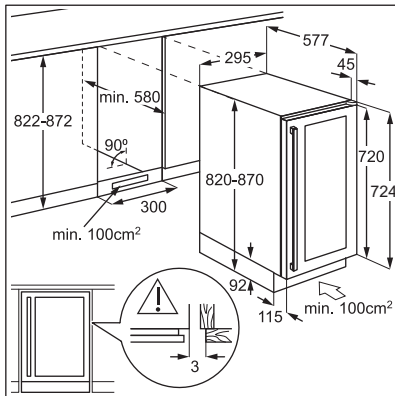
### 3.3 Sähkökytkentä

- Varmista ennen laitteen kytkemistä pistorasiaan, että arvokilven jännite ja taajuus vastaavat paikallisverkköjännitettä.
- Laite on maadoitettava. Virtajohdon pisteke sisältää kontaktin juuri tätä tarkoitusta varten. Jos pistorasiaa ei ole maadoitettu, ota yhteyttä pätevään sähköasentajaan ja kytke laite erilliseen maadoitettuun virransyöttöön voimassa olevien määräysten mukaisesti.
- Valmistaja vetäytyy kaikesta vastuusta, mikäli edellä mainittuja varoituksia ei noudateta.

### 3.4 Vaakasuoraan asettaminen

Kun sijoitat laitteen paikalleen, tarkista, että se on vaakasuorassa. Tähän käytettävissä kaksi säätöjalkaa laitteen edessä etualareunassa.

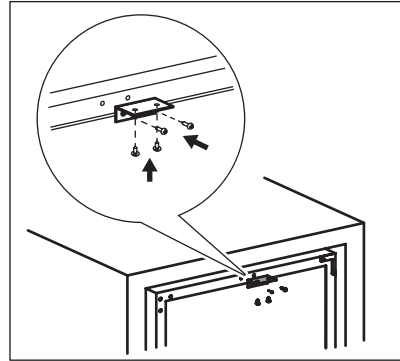
### 3.5 Asennus sokkelin ilmanavaan



### 3.6 Yläkannattimen asentaminen

Kiinnitä laitteesi:

- Asenna yläkannatin viinikaapin yläosaan kahden ruuvien avulla.
- Aseta laite kaappiin ja kiinnitä yläkannatin kappiin kahden ruuvien avulla.



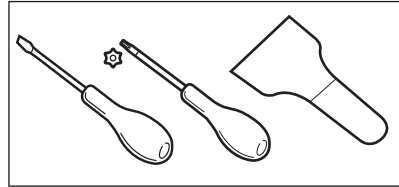
### 3.7 Oven avautumissuunnan vaihtaminen

#### VAROITUS!

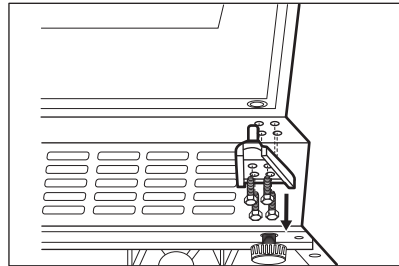
Irrota virtajohto pistorasiasta ennen kuin aloitat mitään toimenpiteitä.

Tarvitvat työkalut:

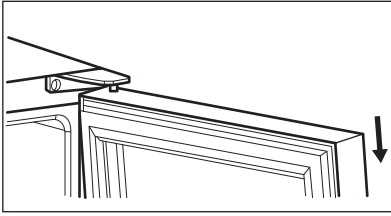
- ristipääruuvimeisseli,
- kittauslasta tai ohutpäinen ruuvimeisseli.



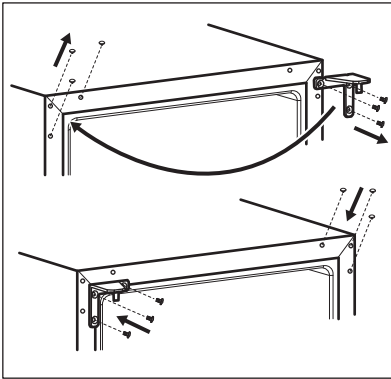
1. Tarkista, että laite on pystysuorassa asennossa.
2. Avaa ovi ja poista kaikki viinipullot hyllyiltä. Sulje ovi.
3. Avaa alemman saranan 4 kiinnitysruuvia. Nosta alasarana ja aseta talteen yhdessä ruuvien kanssa.



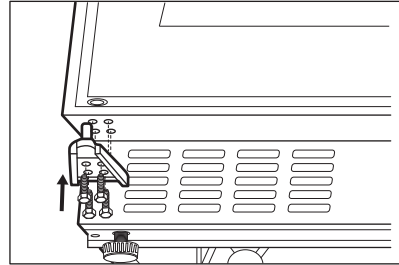
4. Poista ovi ja aseta se pehmeälle alustalle.



5. Irrota ylemmän saranan kiinnitysruuvit laitteen oikeasta ylänurkasta. Nosta yläsarana ja aseta talteen yhdessä ruuvien kanssa.
6. Poista 3 ruuvinreiän suojaa laitteen vasemmasta ylänurkasta kittauslastalla tai ohutpöisellä ruuvimeisselillä. Aseta suojat toisen puolen ruuvinreikiin.



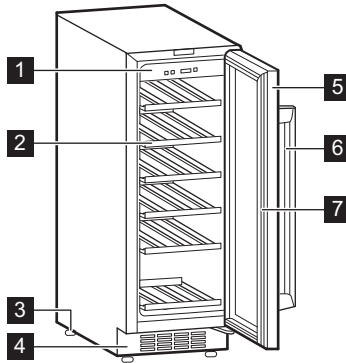
7. Kiinnitä yläsarana laitteen vasemmalle puolelle.
8. Aseta ovi uudelle paikalleen.
9. Varmista, että alasarana on paikallaan, äläkä kiristä ruuveja kunnes ovi on suljettuna oikealla tasolla.



10. Odota vähintään 4 tuntia ennen kuin kytket laitteen sähköverkkoon.

## 4. TUOTTEEN KUVAUS

### 4.1 Tuotteen yleiskatsaus

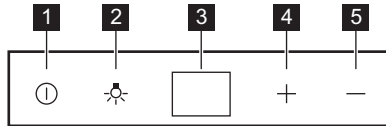


- 1 Käyttöpaneeli
- 2 Hylly
- 3 Jalusta
- 4 Koristeellinen kehys

- 5 Kolminkertainen lasiovi
- 6 Kädensija
- 7 Tiiviste

## 5. TOIMINTA

### 5.1 Käyttöpaneeli



- 1 Virtapainike
- 2 Valopainike
- 3 Näyttö
- 4 Lämpötilannostopainike
- 5 Lämpötilanalennuspainike

### 5.2 Laitteen kytkeminen päälle

1. Aseta pistoke pistorasiaan.
2. Paina virtapainiketta, jos näyttö ei ole päällä.
3. Näytössä näkyy oletuslämpötila (12 °C).

Liittyen eri lämpötilan valitsemiseen, tutustu kohtaan "Lämpötilan säätäminen".

### 5.3 Laitteen kytkeminen pois päältä

1. Paina virtapainiketta 5 sekunnin ajan.
2. Näyttö kytkeytyy pois päältä.
3. Katkaise laitteen virta irrottamalla laitteen pistoke pistorasiasta.

## 5.4 Valopainike

Laita valo päälle ja pois päältä painamalla valopainiketta. Valo ei vaikuta negatiivisesti viinin laatuun.

## 5.5 Lämpötilan säätäminen



Viinikaapin oletuslämpötila on 12 °C.



Lämpötila voidaan asettaa välille +5 ja +18 °C.

Aseta lämpötila painamalla lämpötilan säädintä. Lämpötila-asetukset näkyvät näytössä.

Katso luvusta "Päivittäinen käyttö", kuinka oikea lämpötila asetetaan erityyppisille viinille.


# 6. PÄIVITTÄISKÄYTTÖ

## 6.1 Viinikaappi



Tämä laite on tarkoitettu ainoastaan viinin säilyttämiseen.



Viinille tarkoitettu lokero on merkitty (arvokilpeen) näin .

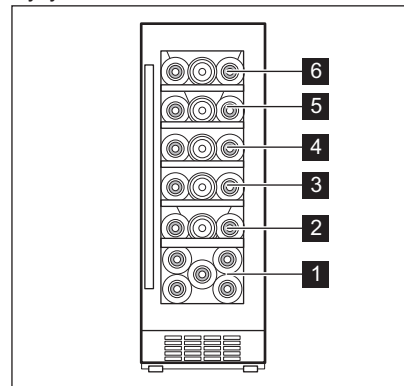
Viinin säilytysaika riippuu iästä, alkoholin osuudesta, rypäleiden tyypistä sekä fruktoosin ja tanniinin määrästä. Katso ostohetkellä, onko viini jo kypsää vai paraneeko se iän myötä.

### Suosittelvat säilytyslämpötilat:

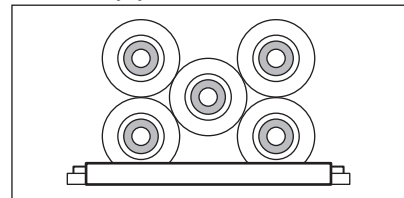
- Samppanjat ja kuohuviinit: +6°C–+8°C.
  - Valkoviinit: +10°C –+12°C.
  - Roseviinit ja kevyet punaviinit: +12°C–+16°C.
  - Kypsät punaviinit: +14°C–+16°C.
- Laitteeseen mahtuu jopa 20 bordeaux-pulloa (0,75 litraa), kun asettaa:

- 5 pulloa tasolle 1,
- 3 pulloa tasolle 2, 3, 4, 5, 6.

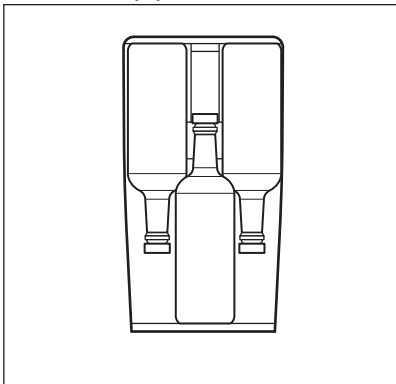
Hyllytasot



Puolikas hylly taso 1

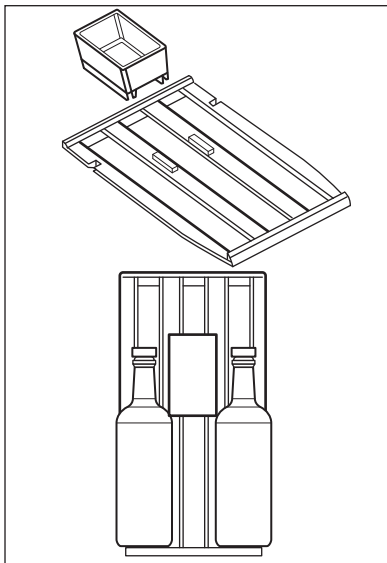


Kokonaiset hyllyt tasot 2, 3, 4, 5, 6



## 6.2 Kosteusrasia

Viinikaapin ylähyllyllä on kosteusrasia. Se voidaan poistaa. Kaada rasiaan hiukan vettä, jotta ilmankosteus ei laskisi liian alhaiseksi.



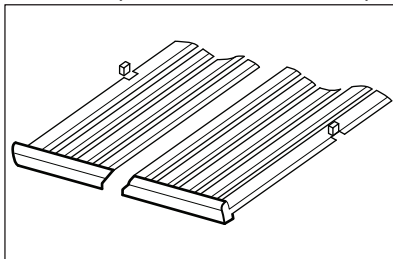
Ylähyllyyn mahtuu:

- 2 pulloa kosteusrasialla,
- 3 pulloa ilman kosteusrasiaa.

## 6.3 Hyllyjen irrottaminen ja asentaminen

Poistaaksesi hyllyn viinikaapista:

1. Avaa viinikaapin ovet kokonaan.
2. Vedä puuhyllyä, kunnes sen ura on viinikaapin muovikiinnikkeen alapuolella.



3. Kohota hyllyn etuosaa kevyesti ja poista vetolaatikko laitteesta.



Asettaaksesi hyllyn takaisin sen alkua asentoon suorita edellä mainitut vaiheet käänteisessä järjestyksessä.

## 7. NEUVOJA JA VINKKEJÄ

### 7.1 Energiansäästövinkejä

- Laitteen sisäinen kokoonpano on se, joka takaa parhaan energiankäytön tehokkuuden.

- Älä avaa ovea usein tai jätä ovea auki pidempään kuin on tarpeen.

- Varmista hyvä ilmanvaihto. Älä peitä ilmanvaihtosäleikköjä tai reikiä.

## 8. HOITO JA PUHDISTUS

### VAROITUS!

Lue turvallisuutta koskevat luvut.

### 8.1 Yleiset varoitukset

#### HUOMIO!

Kytke laite irti verkkovirrasta ennen minkäänlaisten puhdistustoimenpiteiden suorittamista.



Laitteen jäähdytysyksikkö sisältää hiilivetyä. Jäähdytysyksikön huollon ja täytön saa suorittaa ainoastaan valtuutettu huoltomekaanikko.



Jääkaapin varusteita ja osia ei saa pestä astianpesukoneessa.

### 8.2 Sisätilan puhdistaminen

Ennen kuin otat laitteen käyttöön, pese sisäosat ja kaikki kaapin sisälle sijoitettavat varusteet haalealla vedellä ja miedolla pesuaineella poistaaksesi uudelle laitteelle tyypillisen hajun. Kuivaa pinnat ja varusteet lopuksi huolellisesti.

#### HUOMIO!

Älä käytä puhdistusaineita, hankaavia jauheita, klooria tai öljypohjaisia puhdistusaineita, sillä ne vahingoittavat pintoja.

### 8.3 Säännöllinen puhdistus

Laite on puhdistettava säännöllisesti:

1. Puhdista sisäpuoli haalean veden ja leivinjauheen sekoituksella. Liuoksessa tulisi olla noin 2 teelusikallista leivinjauhetta litrassa vettä.
2. Purista jätevesi pesusienestä tai liinasta puhdistaessasi ohjauspaneelin aluetta tai elektronisia osia.
3. Käytä laitteen ulkopuolen puhdistukseen lämmintä vettä ja hieman neutraalia saippuaa.
4. Tarkista oven tiivisteet säännöllisesti ja pyyhi ne puhtaaksi.
5. Huuhtelee ja kuivaa perusteellisesti.

### 8.4 Jos laitetta ei käytetä pitkään aikaan

Jos laitetta ei ole tarkoitus käyttää pitkään aikaan, suorita seuraavat toimenpiteet:

1. Irrota laite verkkovirrasta.
2. Poista kaikki esineet.
3. Puhdista laite ja kaikki varusteet.
4. Jätä ovi raolleen, jotta laitteen sisälle ei muodostuisi epämiellyttävää hajua.

Kun laite ei ole käytössä sähkökatkoksen takia:

- Suurin osa sähkökatkoksista korjataan muutamassa tunnissa, eivätkä ne vaikuta laitteesi lämpötilaan, jos vältät oven avaamista.
- Jos sähkö on katkaistuna pidemmän aikaa, sinun tulee suorittaa yllä kuvatut toimenpiteet.

## 9. VIANMÄÄRITYS

### VAROITUS!

Lue turvallisuutta koskevat luvut.

## 9.1 Käyttöhäiriöt...

Ongelma	Mahdollinen syy	Ratkaisu
Laite ei toimi.	Laite on kytketty pois päältä.	Kytke laite päälle.
	Verkkopistoke ei ole kunnolla kiinni pistorasiassa.	Kytke verkkopistoke kunnolla pistorasiaan.
	Verkkopistorasia on jännitteetön.	Kytke toinen sähkölaite verkkopistorasiaan tarkistaaksesi, toimiiko sähkövirtä. Ota yhteys pätevään sähköasentajaan.
	Piirikatkaisin on lauennut tai sulake on palanut.	Kytke piirikatkaisin päälle tai vaihda sulake.
Kompressori käy jatkuvasti.	Lämpötila on asetettu virheellisesti.	Katso luku "Toiminta".
	Huoneen lämpötila on liian korkea.	Katso luku "Asennus".
	Ovea on avattu liian usein.	Älä pidä ovea auki pitempään kuin on tarpeen.
	Ovi ei ole kunnolla kiinni.	Katso osio "Oven sulkeminen".
Valo ei toimi.	Valo on sammunut.	Kytke valo päälle. Katso osio "Valojen asetukset".
	Laitetta ei ole kytketty.	Kytke laite.
	Piirikatkaisin on lauennut tai sulake on palanut.	Kytke piirikatkaisin päälle tai vaihda sulake.
	Lamppu on viallinen.	Ota yhteyttä valtuutettuun huoltopalveluun.
	Valopainike ei toimi.	Ota yhteyttä valtuutettuun huoltopalveluun.
Liian voimakas pärinä.	Laite ei ole asiallisesti tuettu.	Tarkista, onko laite tukevasti paikallaan.
Laite tuottaa melua.	Laite ei ole asiallisesti tuettu.	Tarkista, onko laite tukevasti paikallaan.
Laitteen takaseinämaa pitkin virtaa vettä.	Automaattisen sulatuksen yhteydessä huurre sulaa taustalevyiltä.	Näin kuuluu tapahtua.
Vettä valuu viinikaapin sisälle.	Tuotteet estävät veden valumisen vedenkeruukaukaloon.	Varmista, etteivät tuotteet ole kosketuksessa takalevyyn.
Viinikaapin lämpötila on liian alhainen tai liian korkea.	Lämpötilaa ei ole asetettu oikein.	Aseta korkeampi tai matalampi lämpötila.
	Ovi ei ole kunnolla kiinni.	Katso osio "Oven sulkeminen".



Jos ongelmaa ei ratkaista ohjeiden avulla, ota yhteyttä paikalliseen valtuutettuun huoltopalveluun.

## 9.2 Lampun vaihtaminen

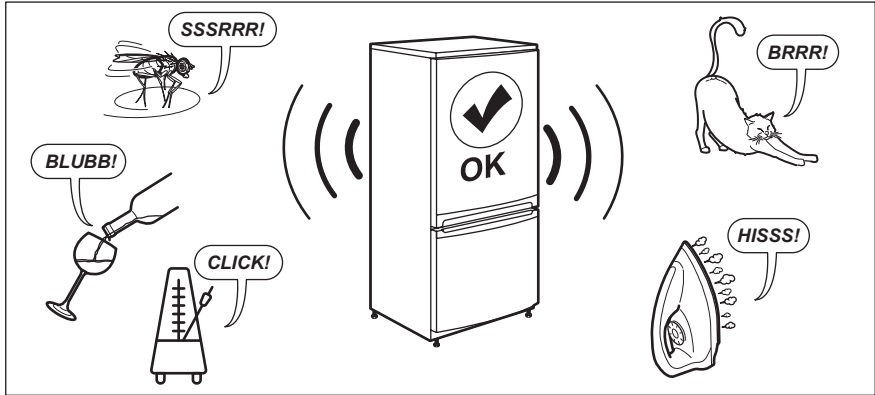
Ota yhteyttä valtuutettuun huoltoliikkeeseen lampun vaihtoa varten.

### 9.3 Oven sulkeminen

1. Puhdista oven tiivisteet.
2. Säädä ovea tarvittaessa. Katso luku "Asennus".

3. Vaihda oven vialliset tiivisteet tarvittaessa. Lisätietoja saa ottamalla yhteyttä valtuutettuun huoltoliikkeeseen.

## 10. ÄÄNIÄ



## 11. TEKNISET TIEDOT

Tekniset tiedot on merkitty laitteen sisäpuolelle kiinnitettyyn arvokilpeen ja energiatarraan.

Laitteen mukana toimitetun energialuokkamerkinnän QR-koodi sisältää linkin verkkosivustolle, jossa on EU EPREL - tietokannassa olevat laitteen suorituskykytiedot. Säilytä energialuokkamerkintää yhdessä käyttöohjeen ja kaikkien muiden tämän

laitteen mukana toimitettujen asiakirjojen kanssa.

Joitakin tietoja on saatavilla myös EPREL:issä käyttämällä linkkiä <https://eprel.ec.europa.eu> sekä laitteen arvokilpeen merkittyä mallin nimeä ja tuotenumeroa.

Lisätietoa energialuokkamerkinnästä on saatavilla osoitteesta [www.theenergylabel.eu](http://www.theenergylabel.eu).


## 12. TIEDOKSI TESTAUSLAITOKSILLE


Laitteen asennus- ja valmistelutoimet EcoDesign-tarkistusta varten tulee suorittaa EN 62552 (EU) mukaisesti. Noudatettavat ilmanvaihtovaatimukset, asennuspaikan mitat sekä takaosan vähimmäisetäisyydet on

annettu tämän ohjekirjan luvussa "Asennus". Valmistajalta on saatavilla lisätietoja sekä kuljetusohjeet.

## 13. YMPÄRISTÖNSUOJELU

Kierrätä materiaalit, jotka on merkitty merkillä

 Kierrätä pakkaus laittamalla se asianmukaiseen kierrätysastiaan. Suojele ympäristöä ja ihmisten terveyttä kierrättämällä sähkö- ja elektroniikkaromut.

Älä hävitä merkillä  merkittyjä kodinkoneita kotitalousjätteen mukana. Palauta tuote paikalliseen kierrätyskeskukseen tai ota yhteyttä paikalliseen viranomaiseen.

# Bienvenue chez Electrolux ! Nous vous remercions d'avoir choisi l'un de nos appareils.



Obtenir des conseils d'utilisation, des brochures, des dépannages, des informations sur le service et les réparations :  
[www.electrolux.com/support](http://www.electrolux.com/support)

Sous réserve de modifications.

## TABLE DES MATIÈRES

1. INFORMATIONS DE SÉCURITÉ.....	58
2. CONSIGNES DE SÉCURITÉ.....	60
3. INSTALLATION.....	62
4. DESCRIPTION DU PRODUIT.....	65
5. FONCTIONNEMENT.....	65
6. UTILISATION QUOTIDIENNE.....	66
7. CONSEILS.....	68
8. ENTRETIEN ET NETTOYAGE.....	68
9. DÉPANNAGE.....	69
10. BRUITS.....	70
11. DONNÉES TECHNIQUES.....	71
12. IINFORMATIONS POUR LES LABORATOIRES D'ESSAIS.....	71
13. EN MATIÈRE DE PROTECTION DE L'ENVIRONNEMENT.....	71

## 1. ⚠ INFORMATIONS DE SÉCURITÉ

Avant d'installer et d'utiliser cet appareil, lisez soigneusement les instructions fournies. Le fabricant ne pourra être tenu pour responsable des blessures et dégâts résultant d'une mauvaise installation ou utilisation. Conservez toujours les instructions dans un lieu sûr et accessible pour vous y référer ultérieurement.

### 1.1 Sécurité des enfants et des personnes vulnérables

- Cet appareil peut être utilisé par des enfants âgés d'au moins 8 ans et par des personnes ayant des capacités physiques, sensorielles ou mentales réduites ou dénuées d'expérience ou de connaissance, s'ils sont correctement surveillés ou si des instructions relatives à l'utilisation de l'appareil en toute sécurité leur ont été données et s'ils

comprennent les risques encourus. Les enfants de 3 à 8 ans et les personnes atteintes de handicaps graves ou très lourds peuvent charger et décharger l'appareil à condition qu'ils aient reçu des instructions appropriées. Les enfants de moins de 3 ans doivent être tenus à l'écart de l'appareil, à moins d'être surveillés en permanence.

- Veillez à ce que les enfants ne jouent pas avec l'appareil.
- Le nettoyage et l'entretien par l'utilisateur ne doivent pas être effectués par des enfants sans surveillance.
- Ne laissez pas les emballages à la portée des enfants et jetez-les convenablement.

## **1.2 Sécurité générale**

- Cet appareil est uniquement destiné à la conservation du vin.
- Cet appareil est conçu pour un usage domestique ménager, dans un environnement intérieur.
- Cet appareil peut être utilisé dans les bureaux, les chambres d'hôtel, les chambres d'hôtes, les maisons d'hôtes de ferme et d'autres hébergements similaires lorsque cette utilisation ne dépasse pas le niveau (moyen) de l'utilisation domestique.
- **AVERTISSEMENT** : Veillez à ce que les orifices de ventilation situés dans l'enceinte de l'appareil ou la structure intégrée ne soient pas obstrués.
- **AVERTISSEMENT** : N'utilisez aucun dispositif mécanique ou autre pour accélérer le processus de dégivrage, outre ceux recommandés par le fabricant.
- **AVERTISSEMENT** : Veillez à ne pas endommager le circuit réfrigérant.
- **AVERTISSEMENT** : N'utilisez pas d'appareils électriques à l'intérieur des compartiments de conservation des aliments de l'appareil, sauf s'ils sont du type recommandé par le fabricant.
- Ne pulvérisez pas d'eau ni de vapeur pour nettoyer l'appareil.

- Nettoyez l'appareil avec un chiffon doux et humide. Utilisez uniquement des produits de lavage neutres. N'utilisez pas de produits abrasifs, de tampons à récurer, de solvants ou d'objets métalliques.
- Si l'appareil est vide pendant une longue durée, éteignez-le, dégivrez-le, nettoyez-le, séchez-le et laissez la porte ouverte pour empêcher le développement de moisissure dans l'appareil.
- Ne conservez aucune substance explosive dans cet appareil, comme des aérosols contenant un produit inflammable.
- Si le câble d'alimentation est endommagé, il doit être remplacé par le fabricant, son service après-vente ou par un professionnel qualifié afin d'éviter un danger.

## 2. CONSIGNES DE SÉCURITÉ

### 2.1 Installation

#### **AVERTISSEMENT!**

L'appareil doit être installé uniquement par un professionnel qualifié.

- Retirez l'intégralité de l'emballage.
- N'installez pas et ne branchez pas un appareil endommagé.
- Pour des raisons de sécurité, n'utilisez pas l'appareil avant de l'avoir installé dans la structure encastrée.
- Suivez les instructions séparées pour l'installation de l'appareil disponibles sur notre site Web.
- Soyez toujours vigilants lorsque vous déplacez l'appareil car il est lourd. Utilisez toujours des gants de sécurité et des chaussures fermées.
- Assurez-vous que l'air puisse circuler autour de l'appareil.
- Lors de la première installation, attendez au moins 4 heures avant de brancher l'appareil sur le secteur. Cela permet à l'huile de refouler dans le compresseur.
- Avant toute opération sur l'appareil, débranchez la fiche de la prise de courant.

- N'installez pas l'appareil à proximité d'un radiateur ou d'une cuisinière, d'un four ou d'une table de cuisson, sauf indication contraire dans les instructions d'installation.
- N'exposez pas l'appareil à la pluie.
- N'installez pas l'appareil dans un endroit exposé à la lumière directe du soleil.
- N'installez pas l'appareil dans une pièce trop humide ou trop froide.
- Lorsque vous déplacez l'appareil, veillez à le soulever par l'avant pour éviter d'érafler le sol.
- Cet appareil contient un sachet déshydratant. Ceci n'est pas un jouet. Ceci n'est pas un aliment. Veuillez le jeter immédiatement.

### 2.2 Branchement électrique

#### **AVERTISSEMENT!**

Risque d'incendie ou d'électrocution.

#### **AVERTISSEMENT!**

Lorsque vous installez l'appareil, assurez-vous que le câble d'alimentation n'est pas coincé ou endommagé.

### **AVERTISSEMENT!**

N'utilisez pas d'adaptateurs multiprises et de rallonges.

- Assurez-vous que les paramètres figurant sur la plaque signalétique correspondent aux données électriques nominale de l'alimentation secteur.
- L'appareil doit être relié à la terre.
- Utilisez toujours une prise de courant de sécurité correctement installée.
- Si la prise d'alimentation électrique domestique n'est pas reliée à la terre, branchez l'appareil à une prise de terre séparée conformément aux réglementations en vigueur, en vous adressant à un électricien qualifié.
- Veillez à ne pas endommager les composants électriques (comme par exemple, la fiche secteur, le câble d'alimentation ou le compresseur). Contactez le service après-vente agréé ou un électricien pour changer les composants électriques.
- Le câble d'alimentation doit rester au-dessous du niveau de la prise secteur.
- Ne branchez la fiche secteur dans la prise secteur qu'à la fin de l'installation. Assurez-vous que la prise secteur est accessible après l'installation.
- Ne tirez pas sur le câble secteur pour débrancher l'appareil. Tirez toujours sur la fiche de la prise secteur.

## 2.3 Utilisation

### **AVERTISSEMENT!**

Risque de blessures, de brûlures, d'électrocution ou d'incendie.



L'appareil contient un gaz inflammable, l'isobutane (R600a), un gaz naturel ayant un niveau élevé de compatibilité environnementale. Veillez à ne pas endommager le circuit frigorifique contenant de l'isobutane.

- Ne modifiez pas les spécifications de cet appareil.

- Toute utilisation du produit intégré en tant que produit autonome est strictement interdite.
- Cet appareil est destiné à être utilisé à une température ambiante comprise entre 16°C et 38°C. Le fonctionnement correct de l'appareil ne peut être garanti que dans la plage de température spécifiée.
- Ne placez aucun appareil électrique (comme par exemple, une sorbetière) dans l'appareil si cela n'est pas autorisé par le fabricant.
- Si le circuit frigorifique est endommagé, assurez-vous de l'absence de flammes et de sources d'ignition dans la pièce. Aérez la pièce.
- Évitez tout contact d'éléments chauds avec les parties en plastique de l'appareil.
- Ne stockez jamais de gaz ou de liquide inflammable dans l'appareil.
- Ne placez pas de produits inflammables ou d'éléments imbibés de produits inflammables à l'intérieur, à proximité ou au-dessus de l'appareil.
- Ne touchez ni le compresseur, ni le condenseur. Ils sont chauds.
- Ne laissez pas les aliments entrer en contact avec les parois intérieures des compartiments de l'appareil.

## 2.4 Entretien et nettoyage

### **AVERTISSEMENT!**

Risque de blessure ou de dommages matériels.

- Avant toute opération d'entretien, désactivez l'appareil et débranchez la fiche secteur.
- Cet appareil contient des hydrocarbures dans son circuit de réfrigération. L'entretien et la recharge de l'unité doivent être effectués par un professionnel qualifié.

## 2.5 Service

- Pour réparer l'appareil, contactez le service après-vente agréé. Utilisez uniquement des pièces de rechange d'origine.
- Veillez noter qu'une autoréparation ou une réparation non professionnelle

peuvent avoir des conséquences sur la sécurité et annuler la garantie.

- Les pièces détachées suivantes sont disponibles pendant au moins 7 ans après l'arrêt du modèle : thermostats, capteurs de température, cartes circuits imprimées, sources lumineuses, poignées de portes, charnières de portes, plaques et balconnets. Les joints de porte sont disponibles pendant au moins 10 ans après l'arrêt du modèle. Cette durée peut être plus longue dans certains pays. Pour plus d'informations, rendez-vous sur notre site internet.
- Veuillez noter que certaines de ces pièces détachées ne sont disponibles qu'auprès de réparateurs professionnels et que toutes les pièces détachées ne sont pas adaptées à tous les modèles.

- Débranchez l'appareil de l'alimentation électrique.
- Coupez le câble d'alimentation et mettez-le au rebut.
- Retirez la porte pour empêcher les enfants et les animaux de s'enfermer dans l'appareil.
- Le circuit frigorifique et les matériaux d'isolation de cet appareil préservent la couche d'ozone.
- La mousse isolante contient un gaz inflammable. Contactez votre service municipal pour obtenir des informations sur la marche à suivre pour mettre l'appareil au rebut.
- N'endommagez pas la partie du circuit de réfrigération située à proximité du condenseur thermique.

## 2.6 Mise au rebut

### **AVERTISSEMENT!**

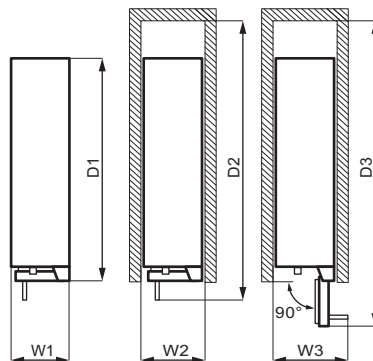
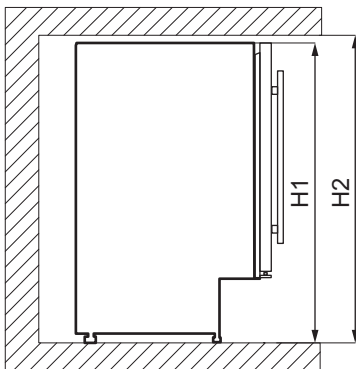
Risque de blessure ou d'asphyxie.

## 3. INSTALLATION

### **AVERTISSEMENT!**

Reportez-vous aux chapitres relatifs à la Sécurité.

### 3.1 Dimensions



Dimensions hors-tout <sup>1</sup>		
H1	mm	820
W1	mm	295
D1	mm	571

<sup>1</sup> hauteur, largeur et profondeur de l'appareil sans la poignée

Espace requis en service <sup>2</sup>		
H2	mm	822
W2	mm	300
D2	mm	648

<sup>2</sup> hauteur, largeur et profondeur de l'appareil avec la poignée, plus l'espace nécessaire pour la libre circulation de l'air de refroidissement

Espace total requis en service <sup>3</sup>		
H2	mm	822
W3	mm	348
D3	mm	855

<sup>3</sup> hauteur, largeur et profondeur de l'appareil avec la poignée, plus l'espace nécessaire pour la libre circulation de l'air de refroidissement, plus l'espace nécessaire pour autoriser l'ouverture de la porte à l'angle minimal permettant le retrait de tous les équipements internes

### 3.2 Emplacement

Pour garantir le bon fonctionnement de l'appareil, il ne faut pas l'installer dans un endroit exposé à la lumière directe du soleil. N'installez pas l'appareil à proximité de la source de chaleur (four, cuisinière, radiateur, cuisinière, hotte, table de cuisson ou table d'extraction), sauf indication contraire dans les instructions d'installation. Assurez-vous que l'air peut circuler librement autour de l'arrière du meuble.

Cet appareil doit être installé dans un lieu sec et bien ventilé en intérieur.

Cet appareil est destiné à être utilisé à une température ambiante comprise entre 16°C et 38°C.



Seul le respect de la plage de températures spécifiée peut garantir un bon fonctionnement de l'appareil.



En cas de doute concernant l'emplacement d'installation de l'appareil, veuillez contacter le vendeur, notre service après-vente ou le service après-vente agréé le plus proche.



L'appareil doit pouvoir être débranché de l'alimentation électrique. C'est pourquoi la prise électrique doit être facilement accessible après l'installation.

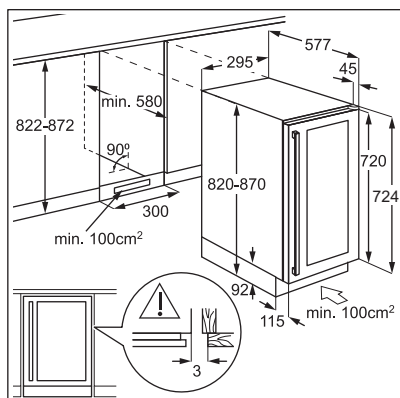
### 3.3 Branchement électrique

- Avant de brancher, assurez-vous que la tension et la fréquence indiquées sur la plaque signalétique correspondent à votre alimentation électrique domestique.
- L'appareil doit être relié à la terre. La fiche du câble d'alimentation est munie d'un contact à cet effet. Si la prise d'alimentation électrique domestique n'est pas reliée à la terre, branchez l'appareil à une prise de terre séparée conformément aux réglementations en vigueur, en vous adressant à un électricien qualifié.
- Le fabricant décline toute responsabilité si les précautions de sécurité ci-dessus ne sont pas respectées.

### 3.4 Mise à niveau

Lorsque vous placez l'appareil, assurez-vous qu'il est d'aplomb. Servez-vous des deux pieds réglables se trouvant sous l'avant de l'appareil.

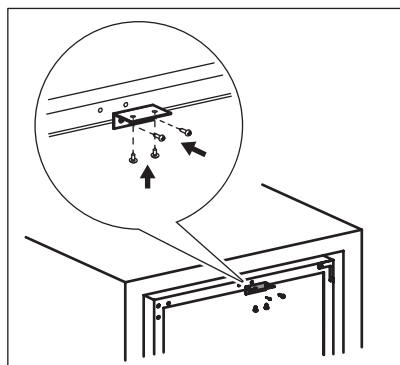
### 3.5 Installation avec plinthes de ventilation



### 3.6 Installation de la pièce de fixation supérieure

Fixez votre appareil :

- Utilisez deux vis pour installer le support supérieur sur le dessus de l'appareil.
- Placez l'appareil dans le placard et utilisez deux vis pour fixer le support supérieur au placard.



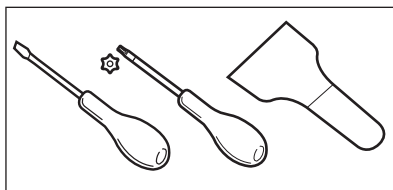
### 3.7 Réversibilité de la porte

#### ⚠ AVERTISSEMENT!

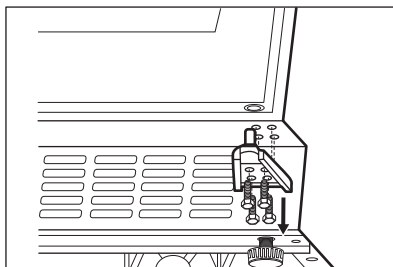
Avant toute opération, débranchez la fiche de la prise électrique.

Outils dont vous aurez besoin :

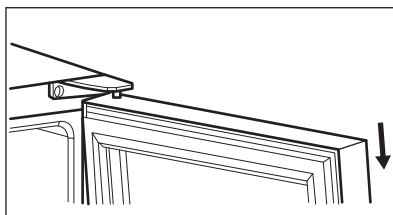
- tournevis cruciforme,
- spatule à mastic ou tournevis à lame mince.



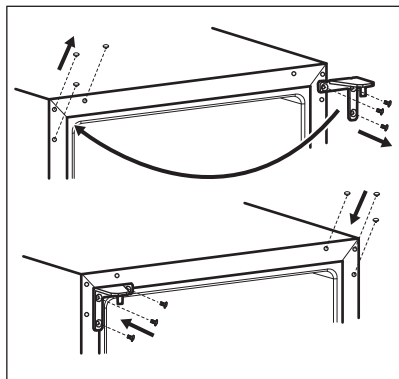
1. Vérifiez que l'appareil est droit.
2. Ouvrez la porte et retirez toutes les bouteilles de vin des étagères. Refermez la porte.
3. Dévissez les 4 vis qui connectent la charnière inférieure. Mettez la charnière inférieure en lieu sûr avec les vis.



4. Soulevez la porte et posez-la sur une surface douce.

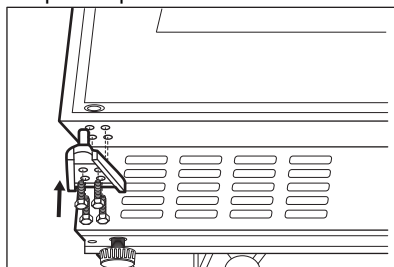


5. Dévissez les vis qui connectent la charnière supérieure au coin supérieur droit de l'appareil. Mettez la charnière supérieure en lieu sûr avec les vis.
6. Utilisez un couteau à mastic ou un tournevis à lame fine pour retirer les 3 caches des trous de vis du coin supérieur gauche de l'appareil. Transférez et insérez les caches dans les trous de vis de l'autre côté.



7. Vissez la charnière supérieure sur le côté gauche de l'appareil.
8. Placez la porte dans son nouvel emplacement.

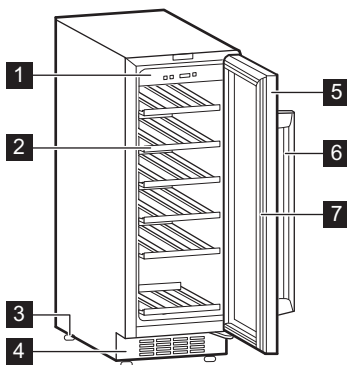
9. Fixez la charnière inférieure et ne serrez pas les boulons tant que la porte n'est pas en position fermée et stable.



10. Attendez au moins 4 heures avant de brancher l'appareil à l'alimentation électrique.

## 4. DESCRIPTION DU PRODUIT

### 4.1 Présentation du produit

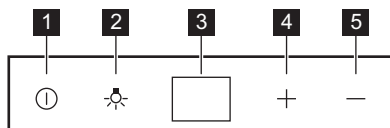


- 1 Bandeau de commande
- 2 Étagère
- 3 Pied
- 4 Cadre décoratif

- 5 Porte en triple vitrage
- 6 Poignée
- 7 Joint

## 5. FONCTIONNEMENT

## 5.1 Bandeau de commande



- 1 Bouton d'alimentation
- 2 Bouton de l'éclairage
- 3 Affichage
- 4 Touche d'augmentation de la température
- 5 Touche de diminution de la température

## 5.2 Activation

1. Insérez la fiche dans la prise murale.
2. Appuyez sur la touche d'alimentation si l'affichage est éteint.
3. L'affichage indique la température par défaut (12°C).

Pour sélectionner une température différente, reportez-vous au chapitre « Réglage de la température ».

## 5.3 Désactivation

1. Appuyez sur le bouton d'alimentation pendant 5 secondes.
2. L'affichage s'éteint.
3. Pour déconnecter l'appareil de l'alimentation, débranchez la fiche de la prise de courant.

## 5.4 Bouton de l'éclairage

Pour allumer et éteindre l'éclairage, appuyez sur le bouton d'éclairage. La lumière n'a aucun effet négatif sur la qualité du vin.

## 5.5 Réglage de la température



La température définie par défaut pour la cave à vin est de 12 °C.



La température peut être réglée entre +5 et +18°C.

Ajustez la température en appuyant sur les touches de réglage de la température. Les réglages de la température s'affichent.

Pour régler la bonne température pour chaque type de vin, reportez-vous au chapitre « Utilisation quotidienne ».


# 6. UTILISATION QUOTIDIENNE

## 6.1 Conservation du vin



Cet appareil est destiné à être utilisé exclusivement pour le stockage du vin.



Le compartiment de rangement du vin est celui qui est marqué (sur la plaque signalétique) avec .

La durée de conservation du vin dépend de l'âge, de la teneur en alcool, du type de raisin et du niveau de fructose et de tanin qu'il contient. Au moment de l'achat, vérifiez si le vin est déjà à boire ou s'il se bonifiera avec le temps.

### Températures de stockage recommandées :

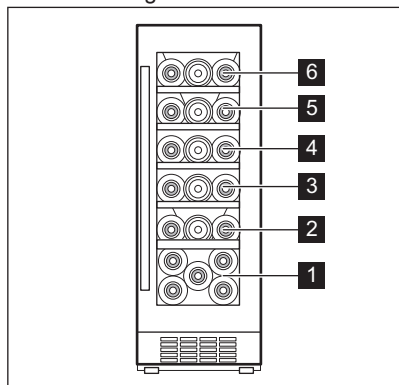
- Pour le champagne et les vins pétillants, entre +6°C et +8°C.
- Pour les vins blancs, entre +10°C et +12°C.
- Pour les vins roses et les vins rouges légers, entre +12°C et +16°C.

- Pour les vins rouges vieillissants, entre +14°C et +16°C.

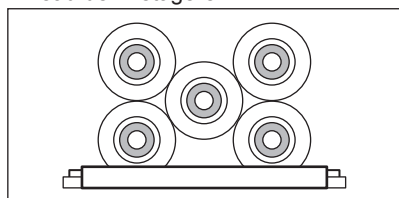
L'appareil est conçu pour stocker jusqu'à 20 bouteilles de vin de Bordeaux (0,75 l) en plaçant :

- 5 bouteilles au niveau 1,
- 3 bouteilles au niveau 2, 3, 4, 5, 6.

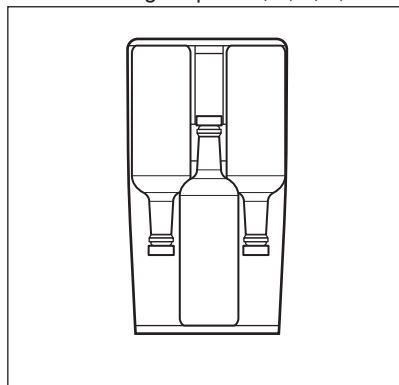
Niveaux d'étagère



Niveau demi étagère 1

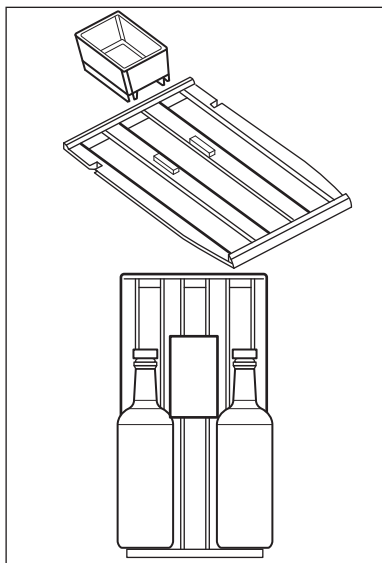


Niveaux d'étagère plein 2, 3, 4, 5, 6



## 6.2 Boîte humide

La boîte humide est située sur l'étagère supérieure de la cave à vin. Elle est amovible. Versez de l'eau dans la boîte humide pour éviter un niveau d'humidité de l'air trop faible.



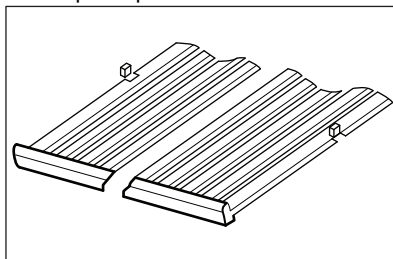
L'étagère supérieure peut accueillir :

- 2 bouteilles avec la boîte humide,
- 3 bouteilles sans la boîte humide.

## 6.3 Retrait et installation des étagères

Pour retirer une étagère de la cave à vin :

1. Ouvrez complètement les portes de la cave à vin.
2. Tirez sur l'étagère en bois jusqu'à ce que son encoche se trouve sous le montant en plastique de la cave à vin.



3. Soulevez légèrement l'avant de l'étagère et détachez-la de l'appareil.



Pour remettre l'étagère en place, suivez les étapes ci-dessus dans l'ordre inverse.

## 7. CONSEILS

### 7.1 Conseils pour économiser l'énergie

- La configuration interne de l'appareil permet une consommation d'énergie la plus efficace possible.

- Évitez d'ouvrir fréquemment la porte et ne la laissez ouverte que le temps nécessaire.
- Assurez une bonne ventilation. Ne couvrez pas les grilles ou les orifices de ventilation.

## 8. ENTRETIEN ET NETTOYAGE

### AVERTISSEMENT!

Reportez-vous aux chapitres relatifs à la Sécurité.

### 8.1 Avertissements généraux

#### ATTENTION!

Débranchez l'appareil avant toute opération d'entretien et de nettoyage.



Cet appareil contient des hydrocarbures dans son circuit de réfrigération ; l'entretien et la recharge ne doivent donc être effectués que par du personnel qualifié.



Les pièces et accessoires de l'appareil ne doivent pas être lavés au lave-vaisselle.

### 8.2 Nettoyage de l'intérieur

Avant d'utiliser l'appareil pour la première fois, nettoyez l'intérieur et tous les accessoires avec de l'eau tiède savonneuse (pour supprimer toute odeur de neuf), puis séchez-les soigneusement.

### ATTENTION!

N'utilisez jamais de détergents, de produits abrasifs, de nettoyeurs à base de chlore ou d'huile car ils pourraient endommager le revêtement.

### 8.3 Nettoyage périodique

L'appareil doit être nettoyé régulièrement :

1. Nettoyez l'intérieur avec de l'eau tiède et une solution de bicarbonate de soude. La solution doit être constituée de 2 cuillerées à soupe environ de bicarbonate de soude pour un litre d'eau.
2. Essorez l'excès d'eau de l'éponge ou du chiffon lors du nettoyage de la zone des commandes ou de tout composant électrique.
3. Nettoyez l'extérieur de l'appareil avec de l'eau chaude et du savon neutre.
4. Vérifiez régulièrement les joints de porte et essuyez-les pour vous assurer qu'ils sont propres et ne contiennent pas de résidus.
5. Rincez et séchez soigneusement.

### 8.4 Périodes de non-utilisation

Lorsque l'appareil n'est pas utilisé pendant des périodes prolongées, prenez les précautions suivantes :

1. Débranchez l'appareil de l'alimentation électrique.

2. Retirez tout le contenu.
3. Nettoyez l'appareil et tous ses accessoires.
4. Laissez la porte ouverte pour éviter les mauvaises odeurs.

Lorsque l'appareil n'est pas utilisé en raison d'une panne de courant :

- La plupart des pannes de courant sont corrigées en quelques heures et

n'affectent pas la température de votre appareil si vous minimisez les ouvertures de porte.

- Si l'alimentation doit être coupée plus longtemps, vous devez prendre les mesures appropriées décrites ci-dessus.

## 9. DÉPANNAGE



### AVERTISSEMENT!

Reportez-vous aux chapitres relatifs à la Sécurité.

### 9.1 Que faire si...

Problème	Cause probable	Solution
L'appareil ne fonctionne pas.	L'appareil est à l'arrêt.	Mettez l'appareil en fonctionnement.
	La fiche d'alimentation n'est pas correctement branchée à la prise de courant.	Branchez la fiche secteur sur la prise de courant.
	Il n'y a pas de tension dans la prise de courant.	Branchez un autre appareil électrique sur la prise secteur pour vérifier si elle est alimentée. Si elle ne l'est pas, contactez un électricien qualifié.
Le compresseur fonctionne en permanence.	Le disjoncteur s'est déclenché ou un fusible a grillé.	Réenclenchez le disjoncteur ou changez le fusible.
	La température est mal réglée.	Reportez-vous au chapitre « Fonctionnement ».
	La température ambiante est trop élevée.	Reportez-vous au chapitre « Installation ».
L'éclairage ne fonctionne pas.	La porte a été ouverte trop souvent.	Ne laissez pas la porte ouverte plus longtemps que nécessaire.
	La porte n'est pas correctement fermée.	Reportez-vous à la section « Fermeture de la porte ».
	Le voyant est éteint.	Allumez la lumière. Reportez-vous à la section « Configuration de la lumière ».
	L'appareil n'est pas branché.	Connectez l'appareil.
	Le disjoncteur s'est déclenché ou un fusible a grillé.	Réenclenchez le disjoncteur ou changez le fusible.
	L'éclairage est défectueux.	Veillez contacter le service après-vente agréé.

Problème	Cause probable	Solution
	Le bouton d'éclairage ne fonctionne pas.	Veuillez contacter le service après-vente agréé.
Trop de vibrations.	L'appareil n'est pas positionné correctement.	Vérifiez que l'appareil est stable.
L'appareil est bruyant.	L'appareil n'est pas positionné correctement.	Vérifiez que l'appareil est stable.
De l'eau s'écoule sur la plaque arrière de l'appareil.	Pendant le dégivrage automatique, le givre fond sur la plaque arrière.	C'est normal.
De l'eau s'écoule à l'intérieur de la cave à vin.	Des produits empêchent l'eau de s'écouler dans le collecteur d'eau.	Assurez-vous que des produits ne touchent pas la plaque arrière.
La température dans la cave à vin est trop basse ou trop élevée.	Le dispositif de réglage de température n'est pas réglé correctement.	Sélectionnez une température plus élevée ou plus basse.
	La porte n'est pas correctement fermée.	Reportez-vous à la section « Fermeture de la porte ».



Si ces conseils n'apportent pas le résultat souhaité, veuillez consulter le service après-vente agréé le plus proche.

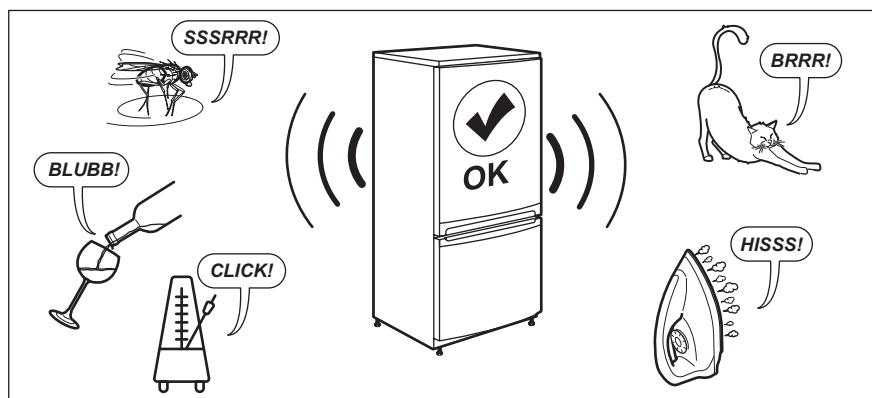
## 9.2 Remplacement de l'ampoule

Pour remplacer la lampe, contactez le service après-vente agréé.

## 9.3 Fermeture de la porte

1. Nettoyer les joints de porte.
2. Si nécessaire, régler la porte. Reportez-vous au chapitre « Installation ».
3. Si nécessaire, remplacer les joints de porte défectueux. Pour obtenir plus d'informations, contactez le service après-vente agréé.

# 10. BRUITS



## 11. DONNÉES TECHNIQUES

Les caractéristiques techniques figurent sur la plaque signalétique située sur à l'intérieur de l'appareil et sur l'étiquette énergétique.

Le code QR présent sur l'étiquette énergétique fournie avec l'appareil contient un lien Web vers les informations relatives aux performances de l'appareil dans la base de données EPREL de l'UE. Conservez l'étiquette énergétique à titre de référence avec la notice d'utilisation et tous les autres documents fournis avec cet appareil.

Il est également possible de trouver les mêmes informations dans EPREL à l'aide du lien <https://eprel.ec.europa.eu> avec le nom du modèle et le numéro de produit se trouvant sur la plaque signalétique de l'appareil.


Consultez le lien [www.theenergylabel.eu](http://www.theenergylabel.eu) pour obtenir des informations détaillées sur l'étiquette énergétique.


## 12. IINFORMATIONS POUR LES LABORATOIRES D'ESSAIS

L'installation et la préparation de l'appareil pour une vérification EcoDesign doivent être conformes à la norme EN 62552 (EU). Les exigences en matière de ventilation, les dimensions des évidements et les dégagements arrière minimum doivent

correspondre aux indications du « Installation » de ce manuel d'utilisation. Veuillez contacter le fabricant pour de plus amples informations, notamment les plans de chargement.

## 13. EN MATIÈRE DE PROTECTION DE L'ENVIRONNEMENT

Recyclez les matériaux portant le symbole . Déposez les emballages dans les conteneurs prévus à cet effet. Contribuez à la protection de l'environnement et à votre sécurité, recyclez vos produits électriques et électroniques. Ne jetez pas les appareils

portant le symbole  avec les ordures ménagères. Emmenez un tel produit dans votre centre local de recyclage ou contactez vos services municipaux.

**Ti diamo il benvenuto in Electrolux! Grazie per aver scelto di acquistare questo prodotto.**



Per ricevere consigli, scaricare i nostri opuscoli, eliminare eventuali anomalie, ottenere informazioni sull'assistenza tecnica e la riparazione:  
[www.electrolux.com/support](http://www.electrolux.com/support)

Con riserva di modifiche.

## INDICE

1. INFORMAZIONI DI SICUREZZA.....	72
2. ISTRUZIONI DI SICUREZZA.....	74
3. INSTALLAZIONE.....	76
4. DESCRIZIONE DEL PRODOTTO.....	79
5. FUNZIONAMENTO.....	79
6. USO QUOTIDIANO.....	80
7. CONSIGLI E SUGGERIMENTI.....	82
8. CURA E PULIZIA.....	82
9. RISOLUZIONE DEI PROBLEMI.....	83
10. RUMORI.....	84
11. DATI TECNICI.....	85
12. INFORMAZIONI PER GLI ISTITUTI DI TEST.....	85
13. CONSIDERAZIONI SULL'AMBIENTE.....	85

## 1. ⚠ INFORMAZIONI DI SICUREZZA

Leggere attentamente le istruzioni fornite prima di installare e utilizzare l'apparecchiatura. I produttori non sono responsabili di eventuali lesioni o danni derivanti da un'installazione o un uso scorretti. Conservare sempre le istruzioni in un luogo sicuro e accessibile per poterle consultare in futuro.

### 1.1 Sicurezza dei bambini e delle persone vulnerabili

- Quest'apparecchiatura può essere usata da bambini a partire da 8 anni di età e da adulti con capacità fisiche, sensoriali o mentali limitate o con scarsa esperienza e conoscenza sull'uso dell'apparecchiatura, solamente se sorvegliati o se istruiti relativamente all'utilizzo in sicurezza dell'apparecchiatura e se hanno compreso i rischi coinvolti. I bambini di età compresa tra i 3 e gli 8 anni e le persone con disabilità diffuse e complesse possono caricare e

scaricare l'apparecchiatura a condizione che siano stati istruiti adeguatamente. Tenere i bambini al di sotto dei 3 anni lontani dall'apparecchiatura, a meno che non vi sia una supervisione continua.

- Sorvegliare i bambini per assicurarsi che non giochino con l'apparecchiatura.
- I bambini non devono eseguire interventi di pulizia e manutenzione sull'elettrodomestico senza essere supervisionati.
- Tenere gli imballaggi lontano dai bambini e smaltirli in modo adeguato.

## **1.2 Avvertenze di sicurezza generali**

- Questa apparecchiatura è destinata esclusivamente alla conservazione del vino.
- Quest'apparecchiatura è progettata per un uso domestico singolo in un ambiente interno.
- Quest'apparecchiatura può essere utilizzata in uffici, camere d'albergo, camere di bed & breakfast, alloggi in agriturismi e altre sistemazioni simili in cui tale utilizzo non superi i livelli di utilizzo domestico (medi).
- **AVVERTENZA:** Verificare che le aperture di ventilazione, sia sull'apparecchiatura che nella struttura da incasso, siano libere da ostruzioni.
- **AVVERTENZA:** Non usare dispositivi elettrici o altri mezzi artificiali non raccomandati dal produttore allo scopo di accelerare il processo di sbrinamento.
- **AVVERTENZA:** Non danneggiare il circuito refrigerante.
- **AVVERTENZA:** Non utilizzare apparecchiature elettriche all'interno dei compartimenti di conservazione degli alimenti, ad eccezione di quelli consigliati dal costruttore.
- Non nebulizzare acqua né utilizzare vapore per pulire l'apparecchiatura.
- Pulire l'apparecchiatura con un panno inumidito e morbido. Utilizzare solo detergenti neutri. Non usare prodotti abrasivi, spugnette abrasive, solventi od oggetti metallici.

- Quando l'apparecchiatura resta vuota per un lungo periodo di tempo, spegnerla, sbrinarla, pulirla, asciugarla e lasciare la porta aperta per evitare la formazione di muffa al suo interno.
- Non conservare in questa apparecchiatura sostanze esplosive come bombolette spray contenenti un propellente infiammabile.
- Se il cavo di alimentazione è danneggiato, deve essere sostituito dal produttore, da un tecnico autorizzato o da una persona qualificata per evitare situazioni di pericolo.

## 2. ISTRUZIONI DI SICUREZZA

### 2.1 Installazione

#### **AVVERTENZA!**

L'installazione dell'apparecchiatura deve essere eseguita da personale qualificato.

- Rimuovere tutti i materiali di imballaggio.
- Non installare o utilizzare l'apparecchiatura se è danneggiata.
- Non usare l'apparecchiatura prima di installarla nella struttura a incasso date le misure di sicurezza.
- Seguire le istruzioni separate per l'installazione dell'apparecchiatura disponibili sul nostro sito web.
- Prestare sempre attenzione in fase di spostamento dell'apparecchiatura, dato che è pesante. Usare sempre i guanti di sicurezza e le calzature adeguate.
- Assicurarsi che l'aria possa circolare liberamente attorno all'apparecchiatura.
- In fase di prima installazione, attendere almeno 4 ore prima di collegare l'apparecchiatura alla sorgente di alimentazione. Questo serve a consentire all'olio di fluire nuovamente nel compressore.
- Prima di eseguire eventuali operazioni sull'apparecchiatura, togliere la spina dalla presa di corrente.
- Non installare l'apparecchiatura vicino a radiatori o fornelli, forni o piani cottura, se non diversamente specificato nelle istruzioni di installazione.

- Non esporre l'apparecchiatura alla pioggia.
- Non installare l'apparecchiatura dove sia esposta alla luce solare diretta.
- Non installare questa apparecchiatura in aree troppo umide o troppo fredde.
- Quando si sposta l'apparecchiatura, sollevarla dal bordo anteriore, così da non graffiare il pavimento.
- L'apparecchiatura contiene un sacchetto di essiccante. Questo prodotto non è un giocattolo. Questo prodotto non è un alimento. Smaltirlo immediatamente.

### 2.2 Collegamento elettrico

#### **AVVERTENZA!**

Rischio di incendio e scossa elettrica.

#### **AVVERTENZA!**

In fase di posizionamento dell'apparecchiatura, verificare che il cavo di alimentazione non sia intrappolato o danneggiato.

#### **AVVERTENZA!**

Non utilizzare prese multiple e prolunghe.

- Verificare che i parametri sulla targhetta siano compatibili con le indicazioni elettriche dell'alimentazione.
- L'apparecchiatura deve disporre di una messa a terra.

- Utilizzare sempre una presa elettrica con contatto di protezione correttamente installata.
- Se la presa di alimentazione domestica non è collegata a terra, collegare l'apparecchiatura a una messa a terra separata in conformità alle normative vigenti, consultando un elettricista qualificato.
- Accertarsi di non danneggiare i componenti elettrici (ad es. la spina di alimentazione, il cavo di alimentazione, il compressore). Contattare il centro di assistenza tecnica autorizzato o un elettricista per sostituire i componenti elettrici.
- Il cavo di alimentazione deve rimanere sotto il livello della spina di alimentazione.
- Inserire la spina di alimentazione nella presa solo al termine dell'installazione. Verificare che la spina di alimentazione rimanga accessibile dopo l'installazione.
- Non tirare il cavo di alimentazione per scollegare l'apparecchiatura. Tirare sempre dalla spina.

## 2.3 Utilizzo

### AVVERTENZA!

Rischio di lesioni, scottature o scosse elettriche.



L'apparecchiatura contiene gas infiammabile, isobutano (R600a), un gas naturale con un alto livello di compatibilità ambientale. Fare attenzione a non danneggiare il circuito refrigerante che contiene isobutano.

- Non modificare le specifiche tecniche dell'apparecchiatura.
- È severamente vietato qualsiasi uso del prodotto a incasso come libera installazione.
- Questa apparecchiatura è destinata a un utilizzo a temperature ambiente comprese tra 16°C e 38°C. L'intervallo di temperature specificato garantisce il corretto funzionamento dell'apparecchiatura.
- Non introdurre apparecchiature elettriche (ad es. gelatiere) nell'apparecchiatura se

non specificamente consentito dal produttore.

- Nel caso di danno al circuito refrigerante, assicurarsi che non si sviluppino fiamme libere e scintille nel locale. Aerare bene l'ambiente.
- Non appoggiare oggetti incandescenti sulle parti in plastica dell'apparecchiatura.
- Non conservare gas e liquidi infiammabili nell'apparecchiatura.
- Non appoggiare o tenere liquidi o materiali infiammabili, né oggetti facilmente infiammabili sull'apparecchiatura, al suo interno o nelle immediate vicinanze.
- Non toccare il compressore o il condensatore. Sono incandescenti.
- Evitare che gli alimenti vengano a contatto con le pareti interne degli scomparti dell'apparecchiatura.

## 2.4 Cura e pulizia

### AVVERTENZA!

Rischio di lesioni o danni all'apparecchiatura.

- Prima di eseguire qualunque intervento di manutenzione, spegnere l'apparecchiatura ed estrarre la spina dalla presa.
- L'unità refrigerante di questa apparecchiatura contiene idrocarburi. L'unità deve essere ricaricata ed ispezionata esclusivamente da personale qualificato.

## 2.5 Assistenza tecnica

- Per far riparare l'apparecchiatura, rivolgersi a un Centro di Assistenza Autorizzato. Utilizzare solo ricambi originali.
- Tenere presente che la riparazione autonoma o non professionale possono avere conseguenze sulla sicurezza e potrebbero invalidare la garanzia.
- I pezzi di ricambio seguenti sono disponibili per almeno 7 anni dopo la cessazione della produzione del modello: termostati, sensori di temperatura, circuiti stampati, sorgenti luminose, maniglie delle porte, cerniere delle porte, vassoi e cestelli. Le guarnizioni per porte sono disponibili per almeno 10 anni dopo la cessazione della produzione del modello.

La durata potrebbe essere più lunga nel tuo Paese. Per ulteriori informazioni visita il nostro sito web.

- Si prega di notare che alcuni di questi pezzi di ricambio sono disponibili solo per i riparatori professionisti e che non tutti i pezzi di ricambio sono rilevanti per tutti i modelli.

## 2.6 Smaltimento

### ⚠ AVVERTENZA!

Rischio di lesioni o soffocamento.

- Staccare la spina dall'alimentazione elettrica.

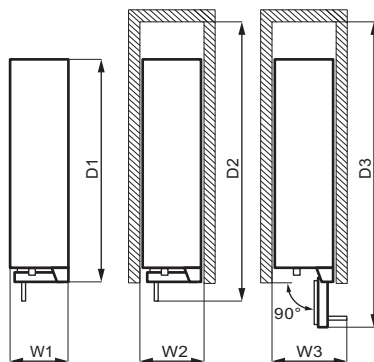
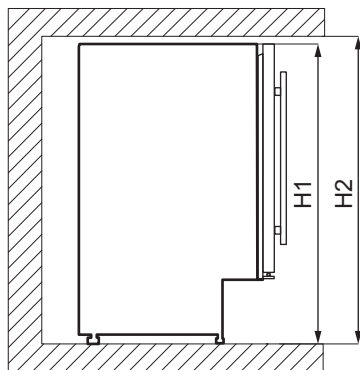
- Tagliare il cavo di rete e smaltirlo.
- Rimuovere la porta per evitare che bambini e animali domestici rimangano chiusi all'interno dell'apparecchiatura.
- Il circuito refrigerante e i materiali di isolamento di questa apparecchiatura rispettano l'ozono.
- La schiuma isolante contiene gas infiammabili. Contattare le autorità locali per ricevere informazioni su come smaltire correttamente l'apparecchiatura.
- Non danneggiare i componenti dell'unità refrigerante che si trovano vicino allo scambiatore di calore.

## 3. INSTALLAZIONE

### ⚠ AVVERTENZA!

Fare riferimento ai capitoli sulla sicurezza.

### 3.1 Dimensioni



#### Dimensioni complessive <sup>1</sup>

H1	mm	820
W1	mm	295
D1	mm	571

<sup>1</sup> l'altezza, la larghezza e la profondità dell'apparecchiatura senza l'impugnatura

#### Spazio necessario durante l'uso <sup>2</sup>

H2	mm	822
W2	mm	300

### Spazio necessario durante l'uso <sup>2</sup>

D2	mm	648
----	----	-----

<sup>2</sup> l'altezza, la larghezza e la profondità dell'apparecchio, compresa la maniglia, più lo spazio necessario per la libera circolazione dell'aria di raffreddamento

### Spazio complessivo necessario durante l'uso <sup>3</sup>

H2	mm	822
----	----	-----

W3	mm	348
----	----	-----

D3	mm	855
----	----	-----

<sup>3</sup> l'altezza, la larghezza e la profondità dell'apparecchiatura, compresa la maniglia, più lo spazio necessario per la libera circolazione dell'aria di raffreddamento, più lo spazio necessario per consentire l'apertura della porta con l'angolazione minima che permette la rimozione di tutte le apparecchiature interne

## 3.2 Posizione

Per garantire la migliore funzionalità dell'apparecchiatura, non installarla in un luogo esposto alla luce diretta del sole. Non installare l'apparecchiatura vicino a fonti di calore (forno, stufe, termosifoni, fornelli, cappe, piani cottura o piani cottura con estrattore) se non specificato diversamente nelle istruzioni di installazione. Controllare che sul retro dell'apparecchio sia garantita un'adeguata circolazione dell'aria.

Questa apparecchiatura deve essere installata in una posizione interna asciutta e ben ventilata.

Questa apparecchiatura è destinata a un utilizzo a temperature ambiente comprese tra 16°C e 38°C.



Il corretto funzionamento dell'apparecchiatura può essere garantito solo nel rispetto delle temperature indicate.



In caso di dubbi sul luogo di installazione dell'apparecchiatura, contattare il venditore, il nostro Centro di Assistenza o il Centro di Assistenza Autorizzato più vicino.



Deve essere possibile scollegare l'apparecchiatura dalla rete elettrica. Eseguire perciò l'installazione facendo sì che la spina rimanga facilmente accessibile.

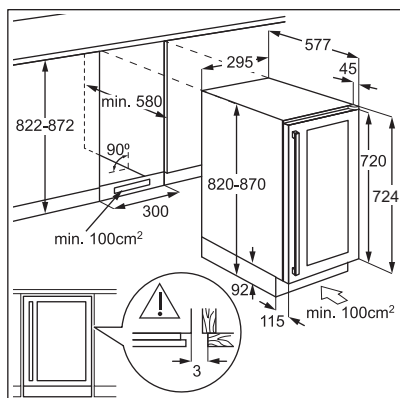
## 3.3 Collegamento elettrico

- Prima di collegare la spina, assicurarsi che la tensione e la frequenza indicate sulla targhetta identificativa corrispondano all'alimentazione elettrica domestica.
- L'apparecchiatura deve essere collegata a terra. La spina del cavo di alimentazione è dotata di un contatto adatto a tal fine. Se la presa di alimentazione domestica non è collegata a terra, collegare l'apparecchiatura a una messa a terra separata in conformità alle normative vigenti, consultando un elettricista qualificato.
- Il produttore declina ogni responsabilità qualora non vengono rispettate le precauzioni per la sicurezza di cui sopra.

## 3.4 Livellamento

Quando si posiziona l'elettrodomestico, assicurarsi che sia in piano. Ciò può essere effettuato con due piedini regolabili nella parte inferiore anteriore.

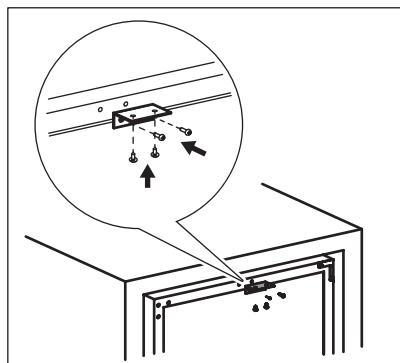
### 3.5 Installazione con base di ventilazione



### 3.6 Installazione della staffa superiore

Fissare l'apparecchiatura:

- Utilizzare due viti per installare la staffa superiore sulla parte superiore dell'apparecchiatura.
- Mettere l'apparecchiatura nel mobiletto e utilizzare due viti per fissare la staffa superiore sul mobiletto.



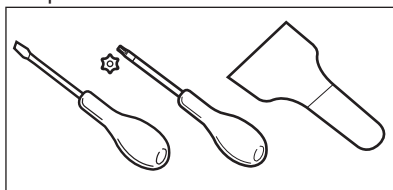
### 3.7 Come invertire la porta

#### ⚠ AVVERTENZA!

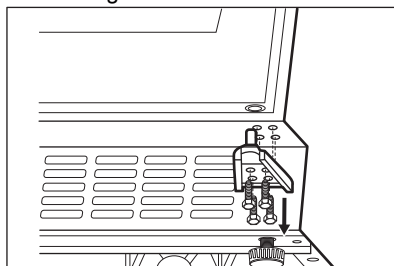
Prima di eseguire le operazioni descritte, estrarre la spina dalla presa di corrente.

Strumenti necessari:

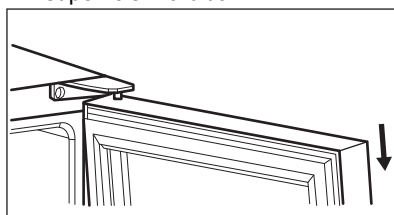
- cacciavite a stella,
- spatola o cacciavite a lama sottile.



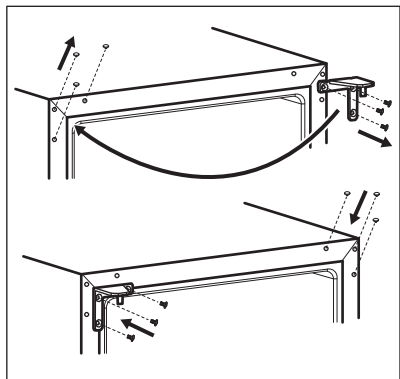
1. Controllare che l'apparecchio sia in posizione verticale.
2. Aprire la porta e rimuovere tutte le bottiglie di vino dai ripiani. Chiudere la porta.
3. Svitare le 4 viti che collegano la cerniera inferiore. Collocare la cerniera inferiore in un luogo sicuro insieme alle viti.



4. Rimuovere la porta e riportala su una superficie morbida.

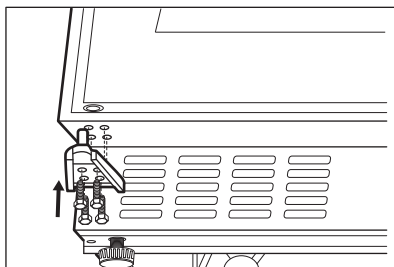


5. Svitare le viti che collegano la cerniera superiore all'angolo superiore destro dell'apparecchiatura. Collocare la cerniera superiore in un luogo sicuro insieme alle viti.
6. Utilizzare una spatola o un cacciavite a lama sottile per rimuovere 3 coperchi per i fori delle viti dall'angolo superiore sinistro dell'apparecchiatura. Trasferire e inserire i coperchi nei fori delle viti sull'altro lato.



7. Avvitare la cerniera superiore sul lato sinistro dell'apparecchiatura.
8. Sistemare la porta nel suo nuovo posto.

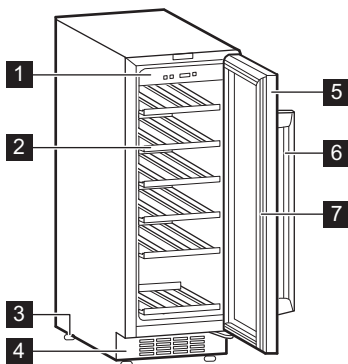
9. Fissare la cerniera inferiore e non serrare le viti, finché la porta non è in posizione chiusa e a livello.



10. Attendere almeno 4 ore prima di collegare l'apparecchio alla rete elettrica.

## 4. DESCRIZIONE DEL PRODOTTO

### 4.1 Panoramica del prodotto

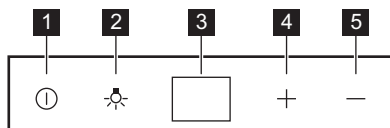


- 1 Pannello dei comandi
- 2 Ripiano
- 3 Piede
- 4 Cornice decorativa

- 5 Porta a triplo vetro
- 6 Maniglia
- 7 Guarnizione

## 5. FUNZIONAMENTO

## 5.1 Pannello dei comandi



- 1 Tasto di accensione
- 2 Tasto della luce
- 3 Display
- 4 Tasto Temperatura più calda
- 5 Tasto Temperatura più fredda

### 5.2 Accensione

1. Inserire la spina nella presa a muro.
2. Premere il tasto di accensione se il display è spento.
3. Il display mostra la temperatura predefinita (12 °C).

Per selezionare una temperatura diversa, fare riferimento alla sezione "Regolazione della temperatura".

### 5.3 Spegnimento

1. Premere il tasto per 5 secondi.
2. Il display si spegne.
3. Per scollegare l'apparecchiatura dall'alimentazione, staccare la spina dalla presa di corrente.

### 5.4 Tasto della luce

Per accendere e spegnere la luce, premere l'apposito tasto. La luce non ha alcun effetto negativo sulla qualità del vino.

### 5.5 Regolazione della temperatura



La temperatura predefinita impostata per l'armadietto del vino è 12 °C.



È possibile impostare la temperatura in un intervallo compreso tra +5 e +18 °C.

Per impostare la temperatura, premere il tasto di regolazione della stessa. Il display mostra la temperatura impostata.

Per impostare la temperatura corretta per ciascun tipo di vino, fare riferimento al capitolo "Uso quotidiano".

## 6. USO QUOTIDIANO

### 6.1 Conservazione del vino



Questa apparecchiatura è stata progettata unicamente per la conservazione del vino.



Lo scomparto per la conservazione del vino è quello contrassegnato (sulla targhetta di identificazione) con

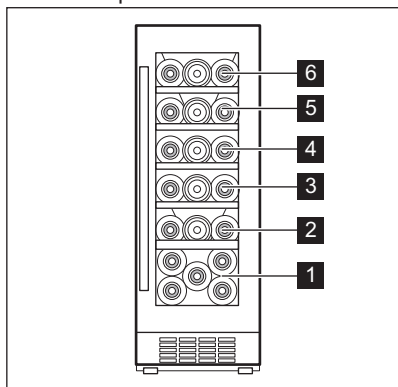
Il tempo di conservazione del vino dipende da età, contenuto alcolico, tipo di uva e livello di fruttosio e tannino. Al momento dell'acquisto, controllare se il vino è già invecchiato o se migliorerà nel tempo.

#### Temperature di conservazione consigliate:

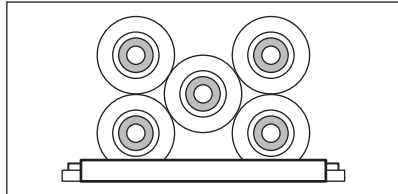
- Per champagne e vini frizzanti, da +6°C a +8°C.
- Per vini bianchi da +10°C a +12°C.
- Per vini rosé e rossi leggeri da +12°C a +16°C.
- Per vini rossi invecchiati da +14°C a +16°C.

L'apparecchiatura è progettata per contenere fino a 20 bottiglie di bordeaux (0,75 l) posizionando:

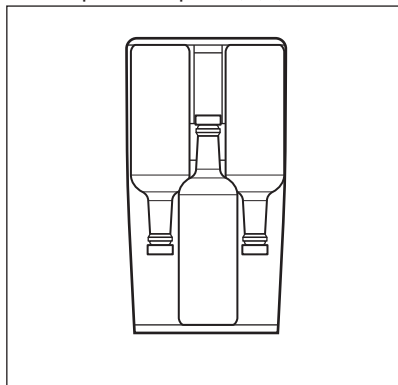
- 5 bottiglie sul livello 1,
  - 3 bottiglie sul livello 2,3,4,5,6.
- Livelli dei ripiani



Livello mezzo ripiano 1



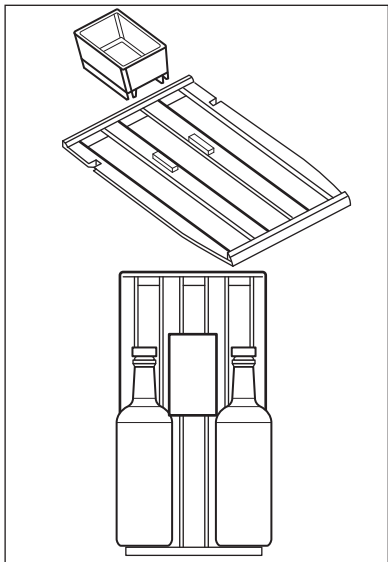
Livelli ripiani completi 2,3,4,5,6



### 6.2 Scatola umida

La scatola umida si trova sul ripiano superiore dell'armadietto del vino. È rimovibile. Versare dell'acqua nella scatola

umida per evitare un livello di umidità dell'aria troppo basso.



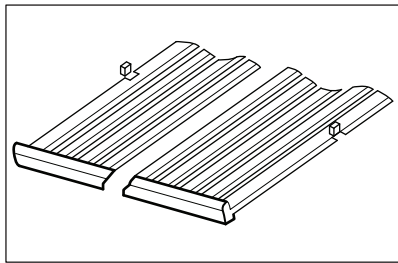
Il ripiano superiore consente la collocazione di:

- 2 bottiglie con la scatola umida,
- 3 bottiglie senza la scatola umida.

### 6.3 Rimozione e installazione dei ripiani

Per rimuovere un ripiano dall'armadietto del vino del vino:

1. Aprire completamente gli sportelli dell'armadietto.
2. Tirare il ripiano in legno finché la tacca non si trova sotto il supporto di plastica dell'armadietto del vino.



3. Sollevare leggermente la parte anteriore del ripiano e rimuoverlo dall'apparecchiatura.



Per riportare il ripiano nella sua posizione iniziale, seguire i passaggi di cui sopra in ordine inverso.

## 7. CONSIGLI E SUGGERIMENTI

### 7.1 Consigli per il risparmio energetico

- L'uso più efficiente dell'energia dipende dalla configurazione interna dell'apparecchiatura.

- Non aprire frequentemente la porta e limitare il più possibile i tempi di apertura.
- Garantire una buona ventilazione. Non coprire le griglie o i fori di ventilazione.

## 8. CURA E PULIZIA

### AVVERTENZA!

Fare riferimento ai capitoli sulla sicurezza.

### 8.1 Avvertenze generali

#### ATTENZIONE!

Prima di qualsiasi intervento di manutenzione, estrarre la spina dalla presa.



Questa apparecchiatura contiene idrocarburi nell'unità di raffreddamento, pertanto le operazioni di manutenzione e ricarica devono essere eseguite esclusivamente da personale autorizzato.



Gli accessori e i componenti dell'apparecchiatura non sono lavabili in lavastoviglie.

### 8.2 Pulizia dell'interno

Prima di utilizzare l'apparecchiatura per la prima volta, lavare l'interno e gli accessori con acqua tiepida e sapone neutro per eliminare il tipico odore dei prodotti nuovi, quindi asciugare accuratamente.

### ATTENZIONE!

Non usare detersivi, polveri abrasive, detersivi a base di cloro od olio, dato che potrebbero danneggiare le finiture.

### 8.3 Pulizia periodica

L'apparecchiatura deve essere pulita regolarmente:

1. Pulire l'interno con acqua tiepida e una soluzione di bicarbonato di sodio. La soluzione deve essere di circa 2 cucchiaini di bicarbonato di sodio in un litro d'acqua.
2. Quando si pulisce l'area dei comandi o una parte elettrica, strizzare la spugna o il panno per eliminare l'acqua in eccesso.
3. Pulire l'esterno dell'apparecchiatura con acqua tiepida e sapone neutro.
4. Ispezionare regolarmente le guarnizioni della porta ed eliminare con un panno umido tracce di sporco e residui.
5. Sciacquare e asciugare accuratamente.

### 8.4 Periodi di non utilizzo

Se l'apparecchiatura non viene utilizzata per un lungo periodo, adottare le seguenti precauzioni:

1. Scollegare l'apparecchiatura dalla rete elettrica.
2. Togliere tutti gli oggetti.

3. Pulire l'apparecchiatura e tutti gli accessori.
4. Lasciare la porta aperta per evitare la formazione di odori sgradevoli.

Quando l'apparecchiatura non è in uso a causa di un'interruzione di corrente:

- La maggior parte delle interruzioni di corrente viene risolta entro poche ore e

non influisce sulla temperatura dell'apparecchiatura se si riduce al minimo l'apertura della porta.

- Se l'alimentazione sarà disattivata per un periodo di tempo più lungo, è necessario adottare le misure corrette di cui sopra.

## 9. RISOLUZIONE DEI PROBLEMI

### AVVERTENZA!

Fare riferimento ai capitoli sulla sicurezza.

### 9.1 Cosa fare se...

Problema	Causa possibile	Soluzione
L'apparecchiatura non funziona.	L'apparecchiatura è spenta.	Accendere l'apparecchiatura.
	La spina non è collegata correttamente alla presa elettrica.	Collegare correttamente la spina alla presa elettrica.
	La presa elettrica non ha tensione.	Collegare un'apparecchiatura elettrica diversa alla presa di alimentazione per controllare se viene alimentata la corrente. In caso contrario contattare un elettricista qualificato.
Il compressore funziona in modo continuo.	L'interruttore automatico è scattato, oppure si è bruciato un fusibile.	Portare l'interruttore automatico in posizione di accensione, o sostituire il fusibile.
	La temperatura non è impostata correttamente.	Vedere il capitolo "Funzionamento".
	La temperatura ambiente è troppo alta.	Vedere il capitolo "Installazione".
La luce non funziona.	La porta viene aperta troppo spesso.	Non tenere la porta aperta più a lungo del necessario.
	La porta non è chiusa correttamente.	Fare riferimento alla sezione "Chiusura della porta".
La luce non funziona.	La luce è spenta.	Accendere la luce. Fare riferimento alla sezione "Impostazione della luce".
	L'apparecchiatura non è collegata alla presa di corrente.	Collegare l'apparecchiatura.
	L'interruttore automatico è scattato, oppure si è bruciato un fusibile.	Portare l'interruttore automatico in posizione di accensione, o sostituire il fusibile.

Problema	Causa possibile	Soluzione
	La lampadina è difettosa.	Contattare il Centro Assistenza Autorizzato.
	Il pulsante della luce non funziona.	Contattare il Centro Assistenza Autorizzato.
Troppe vibrazioni.	L'apparecchiatura non è supportata correttamente.	Controllare che l'apparecchiatura abbia una posizione stabile.
L'apparecchiatura è rumorosa.	L'apparecchiatura non è supportata correttamente.	Controllare che l'apparecchiatura abbia una posizione stabile.
L'acqua scorre sulla piastra posteriore dell'apparecchiatura.	Durante lo sbrinamento automatico, la brina si scioglie sul pannello posteriore.	Ciò è corretto.
L'acqua scorre all'interno del mobiletto del vino.	I prodotti impediscono all'acqua di scorrere nell'apposito collettore.	Assicurarsi che i prodotti non tocchino il pannello posteriore.
La temperatura nel mobiletto del vino è troppo bassa o troppo alta.	Il regolatore della temperatura non è impostato correttamente.	Impostare una temperatura superiore o inferiore.
	La porta non è chiusa correttamente.	Fare riferimento alla sezione "Chiusura della porta".



Se il suggerimento non dà i risultati auspicati, contattare il Centro di Assistenza Autorizzato più vicino.

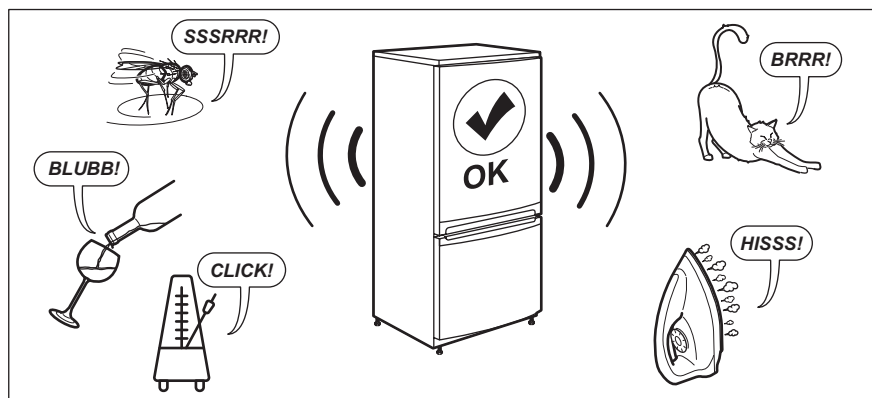
## 9.2 Sostituzione della lampadina

Per sostituire la lampada, contattare il Centro di Assistenza Autorizzato.

## 9.3 Chiusura della porta

1. Pulire le guarnizioni della porta.
2. Se necessario, regolare lo sportello. Vedere il capitolo "Installazione".
3. Se necessario, sostituire le guarnizioni difettose delle porte. Per ulteriori informazioni, contattare il Centro di Assistenza Autorizzato.

# 10. RUMORI



## 11. DATI TECNICI

I dati tecnici sono riportati sulla targhetta dei dati applicata sul lato esterno dell'apparecchiatura e sull'etichetta dei valori energetici.

Il codice QR sull'etichetta energetica fornita con l'apparecchiatura riporta un link web alle informazioni correlate al funzionamento di questa apparecchiatura nella banca dati EPREL dell'UE. Conservare l'etichetta energetica come riferimento insieme al manuale d'uso e a tutti gli altri documenti forniti con questa apparecchiatura.

È possibile trovare le stesse informazioni anche in EPREL utilizzando il link <https://eprel.ec.europa.eu> e il nome del modello e il numero di prodotto che si trovano sulla targhetta dell'apparecchiatura.


Per informazioni dettagliate sull'etichetta energetica, vedere il sito [www.theenergylabel.eu](http://www.theenergylabel.eu).


## 12. INFORMAZIONI PER GLI ISTITUTI DI TEST

L'installazione e la preparazione dell'apparecchiatura per qualsiasi verifica di EcoDesign devono essere conformi a EN 62552 (EU). I requisiti di ventilazione, le dimensioni dell'incavo e le distanze minime dalla parte posteriore devono essere

conformi a quanto indicato nel presente manuale d'uso sotto "Installazione". Si prega di contattare il produttore per qualsiasi altra informazione, compresi i piani di carico.

## 13. CONSIDERAZIONI SULL'AMBIENTE

Riciclare i materiali con il simbolo . Buttare l'imballaggio negli appositi contenitori per il riciclaggio. Aiutare a proteggere l'ambiente e la salute umana e a riciclare rifiuti derivanti da apparecchiature elettriche ed elettroniche. Non smaltire le apparecchiature che riportano

il simbolo  insieme ai normali rifiuti domestici. Portare il prodotto al punto di riciclaggio più vicino o contattare il comune di residenza.

# Laipni lūdzam Electrolux pasaulē! Pateicamies jums, ka iegādājāties mūsu ierīci.



Saņemiet lietošanas ieteikumus un brošūras, traucējumu novēršanas, servisa un remonta informāciju:

[www.electrolux.com/support](http://www.electrolux.com/support)

Izmaiņu tiesības rezervētas.

## SATURS

1. DROŠĪBAS INFORMĀCIJA.....	86
2. DROŠĪBAS NORĀDĪJUMI.....	88
3. UZSTĀDĪŠANA.....	90
4. PRODUKTA APRAKSTS.....	93
5. DARBĪBA.....	93
6. IKDIENAS LIETOŠANA.....	94
7. PADOMI UN IETEIKUMI.....	95
8. APKOPE UN TĪRĪŠANA.....	96
9. TRAUCĒJUMMEKLĒŠANA.....	97
10. TROKŠŅI.....	98
11. TEHNISKIE DATI.....	98
12. INFORMĀCIJA PĀRBAUDES IESTĀDĒM.....	99
13. APSVĒRUMI PAR VIDES AIZSARDZĪBU.....	99

## 1. ⚠ DROŠĪBAS INFORMĀCIJA

Pirms ierīces uzstādīšanas un lietošanas rūpīgi izlasiet pievienotos norādījumus. Ražotājs neatbild par savainojumiem un bojājumiem, kas radušies ierīces nepareizas uzstādīšanas vai izmantošanas rezultātā. Glabājiet šīs instrukcijas drošā, pieejamā vietā, lai tās varētu izmantot nākotnē.

### 1.1 Bērnu un īpaši jutīgu personu drošība

- Šo ierīci drīkst izmantot bērni no 8 gadu vecuma un cilvēki ar ierobežotām fiziskām, sensorām vai garīgām spējām vai pieredzes un zināšanu trūkumu atbildīgas personas uzraudzībā vai, ja tie ir informēti par ierīces drošu lietošanu un izprot potenciālos riskus. Bērni vecumā no 3–8 gadiem un personas ar ļoti plašu un sarežģītu invaliditāti var ievietot priekšmetus ierīcē un izņemt tos, ja viņi ir atbilstoši

apmācīti. Neļaujiet bērniem trīs gadu vecumu nesasniegušiem bērniem tuvoties ierīcei, ja vien viņi netiek pastāvīgi uzraudzīti.

- Bērni jāuzrauga, lai viņi nerotaļātos ar ierīci.
- Bērni nedrīkst tīrīt ierīci un veikt tās apkopi bez uzraudzības.
- Neļaujiet bērniem tuvoties iepakojumam un atbrīvojieties no tā pienācīgā veidā.

## 1.2 Vispārīgā drošība

- Šī ierīce ir paredzēta tikai vīna glabāšanai.
- Šī ierīce ir izstrādāta tikai izmantošanai mājas apstākļos un telpās.
- Šo ierīci var izmantot birojos, viesnīcu viesu numuriņos, pansiju viesu numuriņos, lauku viesu mājās un citās līdzīgās uzturēšanās vietās, kurās izmantošana nepārsniedz (vidējo) mājsaimniecības lietošanas intensitāti.
- UZMANĪBU: Rūpējieties, lai neaizsērētu ierīces korpusa vai iebūvētās konstrukcijas ventilācijas atveres.
- UZMANĪBU: Nelietojiet ražotāja neieteiktas mehāniskas ierīces vai citus līdzekļus atkušanas procesa paātrināšanai.
- UZMANĪBU: Nebojājiet dzesētāja kontūru.
- UZMANĪBU: Nelietojiet elektroierīces ēdiena uzglabāšanai paredzētajos ierīces nodaļījumos, ja vien to izmantošanu neiesaka ražotājs.
- Ierīces tīrīšanai neizmantojiet ūdens smidzinātāju un tvaika tīrītāju.
- Tīriet ierīci ar mitru mīkstu drānu. Izmantojiet tikai neitrālus mazgāšanas līdzekļus. Neizmantojiet abrazīvus izstrādājumus, abrazīvus sūkļus, šķīdinātājus vai metāla priekšmetus.
- Ja ledusskapis ilgstoši paliek tukšs, izslēdziet to, atkausējiet, iztīriet, nosusiniet un atstājiet vaļā durvis, lai ierīcē neveidotos pelējums.
- Neglabājiet ierīcē sprāgstošas vielas, piemēram, aerosolus ar uzliesmojošu propelentu.

- Ja strāvas padeves vads ir bojāts, tas ir jānomaina ražotājam, autorizētajam servisa centram vai kvalificētam speciālistam, lai izvairītos no nelaimes gadījuma.

## 2. DROŠĪBAS NORĀDĪJUMI

### 2.1 Uzstādīšana

#### BRĪDINĀJUMS!

Ierīci drīkst uzstādīt tikai sertificēti speciālisti.

- Noņemiet visu iesaiņojumu.
- Neuzstādi un nelietojiet bojātu ierīci.
- Nelietojiet ierīci, pirms ievietojat to iebūvētā struktūrā drošības izturēšanās dēļ.
- Atsevišķi norādījumi attiecībā uz ierīces instalāciju pieejami mūsu tīmekļa vietnē.
- Vienmēr uzmanīgi pārvietojiet ierīci, jo tā ir smaga. Vienmēr izmantojiet drošības cimdus un slēgtus apavus.
- Raugieties, lai ap ierīci var brīvi cirkulēt gaiss.
- Pēc uzstādīšanas nogaidiet vismaz 4 stundas, līdz pieslēdzat ierīci elektrotīklam. Tas ļauj eļļai ieplūst atpakaļ kompresorā.
- Pirms jebkāda darba veikšanas ar ierīci atvienojiet kontaktdakšu no kontaktligzdas.
- Neuzstādi ierīci radiatoru vai plīts, cepeškrāsns, plīts vai plīts virsmas tuvumā, ja vein uzstādīšanas norādēs nav noteikts savādāk.
- Nepakļaujiet ierīci lietus iedarbībai.
- Neuzstādi ierīci vietā, kur tā ir pakļauta tiešai saules gaismai.
- Neuzstādi ierīci pārāk mitrās un pārāk aukstās vietās.
- Pārvietojot ierīci, paceliet to aiz priekšējās malas, lai izvairītos no grīdas saskrāpēšanas.
- Ierīces komplektācijā ir iekļauts mitruma uzsūcēja maisiņš. Tā nav rotallieta. Tas nav ēdams. Izmetiet to nekavējoties.

### 2.2 Pieslēgums elektrotīklam

#### BRĪDINĀJUMS!

Ugunsgrēka un elektrošoka risks!

#### BRĪDINĀJUMS!

Novietojot ierīci, pārliecinieties, ka vads nav aizķēries vai bojāts.

#### BRĪDINĀJUMS!

Neizmantojiet vairāku kontaktspraudņu adapterus un pagarinātājus.

- Pārliecinieties, ka tehnisko datu plāksnītē norādītie parametri atbilst elektrotīkla parametriem.
- Ierīcei jābūt iezemētai.
- Vienmēr izmantojiet pareizi uzstādītu un drošu kontaktligzdu.
- Ja mājas elektroapgādes kontaktligzda nav saņemta, savienojiet ierīci ar atsevišķu zemējumu, kas atbilst pašlaik spēkā esošajiem noteikumiem, konsultējoties ar kvalificētu elektriķi.
- Pārliecinieties, ka netiek bojātas elektrotehniskās sastāvdaļas (piem., elektrotīkla kontaktspraudnis, elektroapgādes kabelis, kompresors). Sazinieties ar pilnvarotu servisa centru vai elektriķi, lai aizstātu elektrotehniskos komponentus.
- Elektroapgādes kabelim jāatrodas zemāk par elektrotīkla kontaktligzdu.
- Pieslēdziet kontaktspraudni kontaktligzdai tikai uzstādīšanas beigās. Pārbaudiet, vai pēc uzstādīšanas kontaktspraudnim var brīvi piekļūt.
- Nekad neatslēdziet ierīci no tīkla, velkot aiz strāvas kabeļa. Vienmēr velciet aiz kontaktspraudņa.

## 2.3 Lietošana

### BRĪDINĀJUMS!

Savainojumu, apdegumu vai elektrošoka risks.



Ierīce satur uzliesmojošu gāzi, izobutānu (R600a), dabasgāzi, kas ir videi praktiski nekaitīga. Rīkojieties uzmanīgi, lai nesabojātu dzesētāja shēmu, kas satur izobutānu.

- Nemainiet šī produkta specifikāciju.
- Iebūvētā produkta izmantošana atsevišķi štāvošanas ierīces veidā ir stingri aizliegta.
- Šī ierīce ir paredzēta lietošanai apkārtējā temperatūrā no 16°C līdz 38°C. Pareizu ierīces darbību var garantēt norādītajā temperatūras diapazonā.
- Neievietojiet ierīcē elektropreces (piem., saldējuma gatavotājus), izņemot gadījumus, kad ražotājs ir atļāvis to darīt.
- Dzesētāja kontūra bojājuma gadījumā rūpējieties, lai ierīces atrašanās telpā nebūtu liesmu un aizdegšanās avotu. Vēdiniet telpu.
- Nepieļaujiet uzkarstošu priekšmetu, piemēram, plastmasas detaļu saskarsmi ar ierīci.
- Neievietojiet ierīcē uzliesmojošas gāzes un šķidrumus ierīcē.
- Neievietojiet ierīcē un neglabājiet tās tuvumā vai uz tās viegli uzliesmojošas vielas vai ar viegli uzliesmojošām vielām piesūcinātus priekšmetus.
- Nepieskarieties kompresoram un kondensatoram. Tie ir karsti.
- Nepieļaujiet ēdiena saskari ar ierīces nodalījumu iekšējām sienām.

## 2.4 Apkope un tīrīšana

### BRĪDINĀJUMS!

Pastāv traumu un ierīces bojājumu risks.

- Pirms apkopes izslēdziet ierīci un atvienojiet to no elektrotīkla.

- Šīs ierīces dzesēšanas iekārta satur ogļūdeņražus. Dzesēšanas iekārtas atkārtotas uzpildes darbus drīkst veikt tikai sertificēts speciālists.

## 2.5 Serviss

- Lai salabotu ierīci, sazinieties ar pilnvarotu servisa centru. Izmantojiet tikai oriģinālās rezerves daļas.
- Lūdzu, ņemiet vērā, ka pašrocīgi veikti remontdarbi vai remontdarbi, kurus veikušas neprofesionālas personas, var radīt apdraudējumu, un garantija var zaudēt spēku.
- Turpmāk norādītās rezerves daļas ir pieejamas vismaz septiņus gadus pēc modeļa ražošanas pārtraukšanas: termostati, temperatūras sensori, iespiestas shēmas, gaismas avoti, durvju rokturi, durvju eņģes, paplātes un grozi. Durvju blīves ir pieejamas vismaz 10 gadus pēc modeļa ražošanas pārtraukšanas. Pieejamības laiks jūsu valstī var būt ilgāks. Lai iegūtu papildu informāciju, apmeklējiet mūsu tīmekļa vietni.
- Lūdzu, ņemiet vērā, ka dažas no šīm rezerves daļām ir pieejamas tikai profesionāliem remontētājiem un ka ne visas rezerves daļas der visiem modeļiem.

## 2.6 Ierīces utilizācija

### BRĪDINĀJUMS!

Pastāv traumu un nosmakšanas risks.

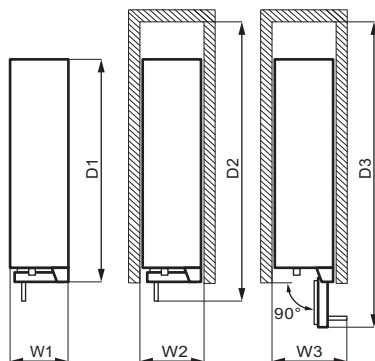
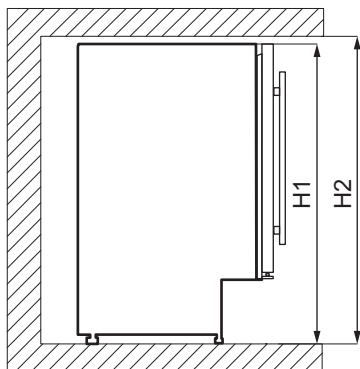
- Atvienojiet ierīci no elektropadeves.
- Nogrieziet strāvas kabeli un izmetiet to.
- Izņemiet durvis, lai novērstu bērnu vai dzīvnieku ieslēgšanu ierīcē.
- Šīs ierīces dzesētāja shēma un izolācijas materiāli nekaitē ozona slānim.
- Izolācijas slānis satur viegli uzliesmojošu gāzi. Saņemiet ar vietējo pašvaldību, lai noskaidrotu, kā pareizi atbrīvoties no ierīces.
- Nesabojājiet dzesēšanas bloka daļu, kas atrodas blakus siltummainim.

## 3. UZSTĀDĪŠANA

### ⚠ BRĪDINĀJUMS!

Skatiet sadaļas "Drošība".

### 3.1 Dimensijas



#### Kopējie izmēri <sup>1</sup>

H1	mm	820
W1	mm	295
D1	mm	571

<sup>1</sup> ierīces augstums, platums un dziļums, bez roktura

#### Lietošanai nepieciešamā platība <sup>2</sup>

H2	mm	822
W2	mm	300
D2	mm	648

<sup>2</sup> ierīces augstums, platums un dziļums, ieskaitot rokturi un dzesējošā gaisa brīvai cirkulācijai nepieciešamo telpu

#### Kopējā lietošanai nepieciešamā platība <sup>3</sup>

H2	mm	822
W3	mm	348

#### Kopējā lietošanai nepieciešamā platība <sup>3</sup>

D3	mm	855
----	----	-----

<sup>3</sup> ierīces augstums, platums un dziļums, ieskaitot rokturi un dzesējošā gaisa brīvai cirkulācijai nepieciešamo platību, kā arī platību, kas nepieciešama, lai atvērtu durvis minimālā leņķī un izņemtu visus iekšējos piederumus

### 3.2 Novietojums

Lai ierīce darbotos pēc iespējas labāk, to nedrīkst uzstādīt tiešu saules staru ietekmē. Neuzstādiet ierīci radiatoru vai plīts, cepeškrāsns, plīts vai plīts virsmas tuvumā, ja vien uzstādīšanas norādēs nav noteikts savādāk. Rūpējieties, lai ap ierīces aizmuguri brīvi cirkulētu gaiss.

Šī ierīce jāuzstāda sausā, labi vēdinātā vietā.

Šī ierīce ir paredzēta lietošanai no 16°C līdz 38°C apkārtējā temperatūrā.



pareizu ierīces darbību var garantēt, izmantojot to tikai noteiktajā temperatūras diapazonā.



Šaubu gadījumā par to, kur uzstādīt ierīci, lūdzu, sazinieties ar tirgotāju, klientu apkalpošanas dienestu vai tuvāko pilnvaroto servisa centru.



Jābūt nodrošinātai iespējai atvienot ierīci no elektrotīkla. Tādēļ pēc ierīces uzstādīšanas jābūt iespējai piekļūt kontaktligzdai.

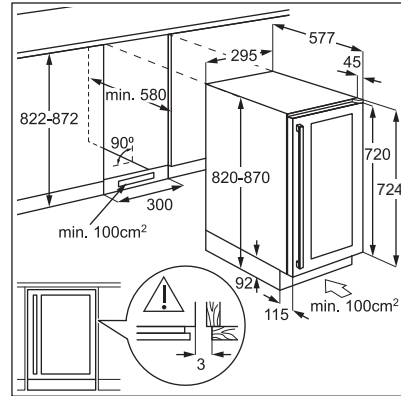
### 3.3 Elektrotīkla savienojums

- Pirms ierīces pieslēgšanas elektrotīklam, pārbaudiet, vai tehnisko datu plāksnītē minētie sprieguma un frekvences parametri atbilst mājas elektrotīkla parametriem.
- Ierīce ir jāsazemē. Šim nolūkam komplektā ir iekļauts elektrības padeves vada kontaktspraudnis. Ja mājas elektroapgādes kontaktligzda nav sazemēta, savienojiet ierīci ar atsevišķu zemējumu, kas atbilst pašlaik spēkā esošajiem noteikumiem, konsultējoties ar kvalificētu elektriķi.
- Ražotājs neuzņemas nekādu atbildību, ja netiek ievēroti iepriekš minētie drošības piesardzības pasākumi.

### 3.4 Līmeņošana

Uzstādot ierīci, raugieties, lai tā būtu pareizi nolīmeņota. Līmeņošanu veic, izmantojot divas pielāgojama augstuma kājiņas ierīces priekšpusē apakšdaļā.

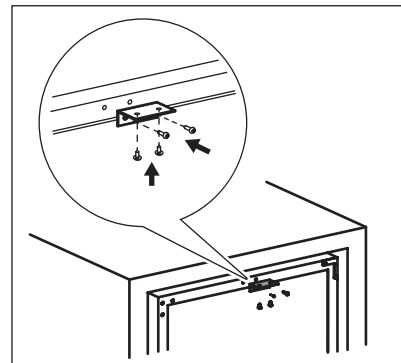
### 3.5 Uzstādīšana ar ventilācijas resti



### 3.6 Augšējā stiprinājuma uzstādīšana

Nostipriniet ierīci.

- Izmantojiet divas skrūves, lai pieskrūvētu augšējo stiprinājumu ierīces augšdaļai.
- Ievietojiet ierīci skapīī un izmantojiet divas skrūves, lai nostiprinātu augšējo stiprinājumu pie skapīša.



### 3.7 Durvju vēršanās virziena maiņa

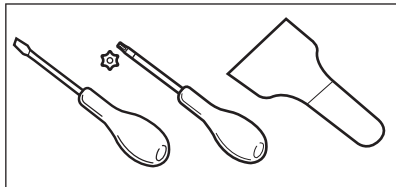
#### BRĪDINĀJUMS!

Pirms veikt jebkādas darbības atvienojiet ierīci no elektrotīkla.

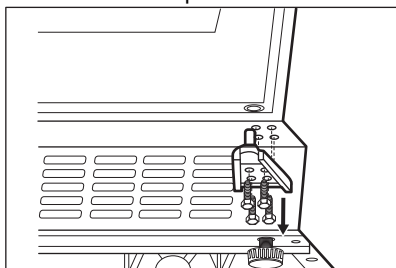
Nepieciešamie instrumenti:

- krustiņa skrūvgriezis,

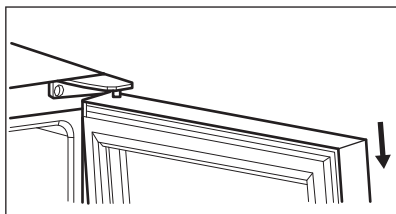
- špakteles lāpstiņa vai skrūvgriezis ar plānu uzgali.



1. Pārlicinieties, ka ierīce ir stāvus.
2. Atveriet durvis un izņemiet no plauktiem visa vīna pudeles. Aizveriet durvis.
3. Atskrūvējiet 4 skrūves, kuras stiprina apakšējo eņģi. Nolieciet apakšējo eņģi drošā vietā kopā ar skrūvēm.

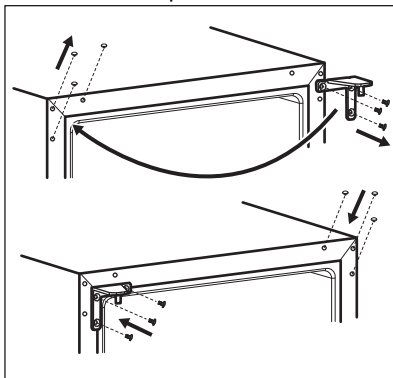


4. Izņemiet durvis un nolieciet tās uz mīksta virsmas.

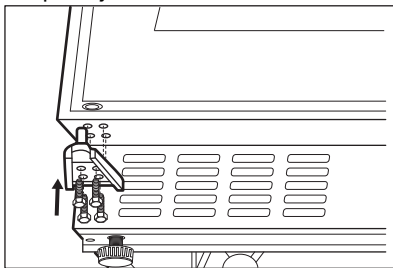


5. Atskrūvējiet skrūves, kuras stiprina augšējo eņģi ierīces augšējā, labajā stūrī. Nolieciet augšējo eņģi drošā vietā kopā ar skrūvēm.
6. Izmantojiet špakteles lāpstiņu vai skrūvgriezi ar plānu uzgali, lai izņemtu

3 skrūvju atveru aizbāžņus ierīces kreisajā augšējā stūrī. Pārvietojiet un ievietojiet aizbāžņus, lai nosegtu skrūvju atveres otrā pusē.



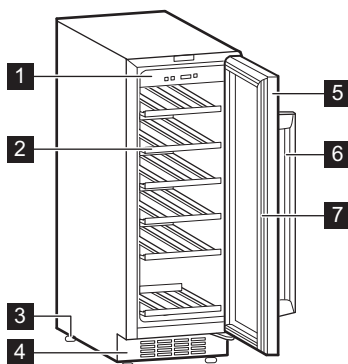
7. Pieskrūvējiet augšējo eņģu ierīces kreisajā pusē.
8. Ievietojiet durvis to jaunajā stāvoklī.
9. Nostipriniet apakšējo eņģi, taču nepievelciet skrūves, kamēr durvis nav nolīmeņotas un neatrodas aizvērtā pozīcijā.



10. Uzgaidiet vismaz četras stundas, pirms pieslēdzat ierīci elektroapgādes sistēmai.

## 4. PRODUKTA APRAKSTS

### 4.1 Produkta pārskats

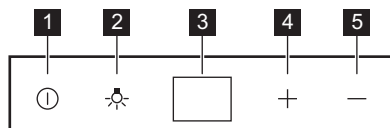


- 1 Vadības panelis
- 2 Plaukts
- 3 Pamatne
- 4 Dekoratīvais rāmis

- 5 Trīskāršā stiklojuma durvis
- 6 Rokturis
- 7 Bīve

## 5. DARBĪBA

### 5.1 Vadības panelis



- 1 Ieslēgšanas poga
- 2 Apgaismojuma poga
- 3 Displejs
- 4 Temperatūras paaugstināšanas poga
- 5 Temperatūras pazemināšanas poga

### 5.2 Ieslēgšana

1. Iespraudiet kontaktdakšu sienas elektrotīkla kontaktligzdā.
2. Piespiediet ieslēgšanas pogu, ja displejs ir izslēgts.

- 3. Displejā redzama noklusējuma iestatītā temperatūra (12 °C).  
Lai iestatītu citu temperatūru, skatiet sadaļu "Temperatūras regulēšana".

### 5.3 Izslēgšana

1. Nospiediet ieslēgšanas pogu 5 sekundes
2. Displejs izslēdzas.
3. Lai atvienotu ierīci no strāvas, izņemiet kontaktdakšu no kontaktligzdas.

## 5.4 Apgaismojuma poga

Lai ieslēgtu un izslēgtu apgaismojumu, nospiediet apgaismojuma pogu. Apgaismojumam nav negatīvas ietekmes uz vīna kvalitāti.

## 5.5 Temperatūras regulēšana



Vīna skapja iestatītā noklusējuma temperatūra ir 12 °C.



Temperatūru var noregulēt no +5 °C līdz +18 °C.

Lai iestatītu temperatūru, nospiediet temperatūras regulatorus. Displejs rāda iestatīto temperatūru.

Lai iestatītu pareizo temperatūru katra vīna veidam, skatiet sadaļu "Lietošana ikdienā".

# 6. IKDIENAS LIETOŠANA

## 6.1 Vīna uzglabāšana



Šī iekārta paredzēta vienīgi vīna uzglabāšanai.



Vīna glabāšanas nodalījums ir atzīmēts (tehnisko datu plāksnītē) ar 1.

Vīna glabāšanas laiks ir atkarīgs no vecuma, alkohola satura, vīnogu veida, kā arī fruktozes un tanīnu satura tajā. Iegādājoties vīnu, pārbaudiet vai tas jau ir noturēts, vai arī laika gaitā kļūs labāks.

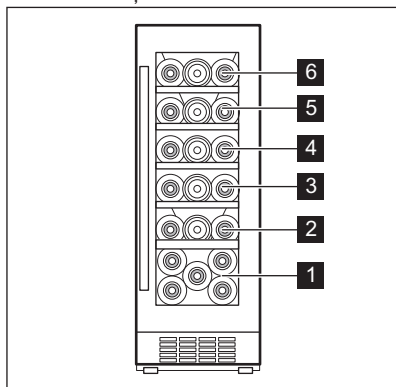
### Ieteicamās glabāšanas temperatūras:

- šampanietim un dzirkstošajiem vīniem — no +6°C līdz +8°C.
- baltvīnam — no +10°C līdz +12°C.
- rozā un sārtajiem vīniem — no +12°C līdz +16°C.
- izturētām sarkanvīnam — no +14°C līdz +16°C.

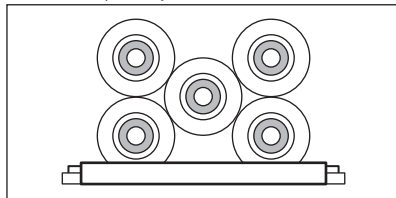
Šī ierīce ir radīta, lai tajā varētu ievietot līdz 20 bordo vīna pudeles (0,75 l), tās novietojot:

- 5 pudeles 1 līmenī,
- 3 pudeles 2., 3., 4., 5. un 6. līmeņos.

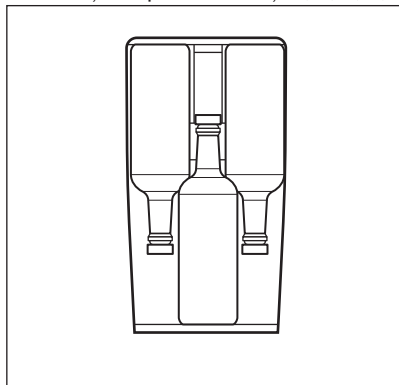
Plaukta līmeņi



Puses dziļuma plaukta līmenis 1

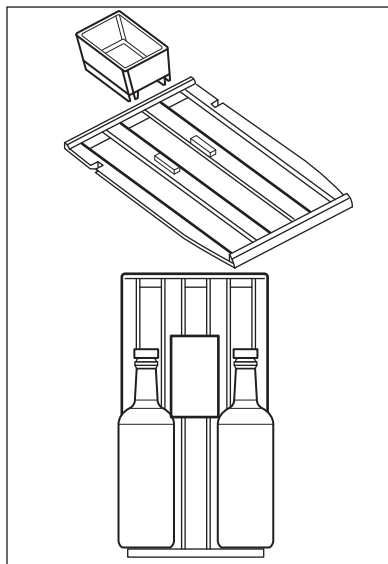


Pilna dziļuma plauktu līmeņi 2, 3, 4, 5, 6



## 6.2 Mitrinātāja kaste

Mitrinātāja kaste atrodas uz vīna skapja augšējā plaukta. Tā ir izņemama. Ielejiet mitrinātāja kastē nedaudz ūdens, lai novērstu pārāk zemu gaisa mitruma līmeni.



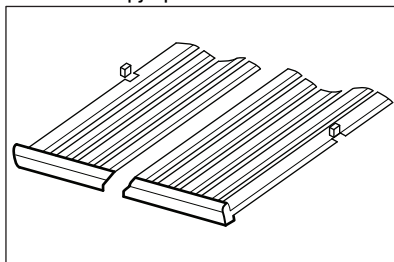
Augšējā plauktā var ievietot:

- 2 pudeles, ja mitrinātāja kaste atrodas vietā,
- 3 pudeles, ja mitrinātāja kaste ir izņemta.

## 6.3 Plauktu izņemšana un uzstādīšana

Lai izņemtu no vīna skapja jebkuru plauktu, veiciet turpmāk minēto:

1. Līdz galam atveriet vīna skapja durvis.
2. Velciet koka plauktu, līdz tā izcilnis ir zem vīna skapja plastmasas atdures.



3. Nedaudz paceliet plaukta priekšpusi un izņemiet to no ierīces.



Lai ievietotu plauktu atpakaļ sākotnējā stāvoklī, veiciet iepriekš aprakstītās darbības pretējā secībā.

## 7. PADOMI UN IETEIKUMI

## 7.1 Padomi elektroenerģijas tautpīšanai

- Ierīces iekšējā konfigurācija nodrošina visefektīvāko elektroenerģijas lietojumu.
- Neviriniet bieži ierīces durvis un neturiet tās atvērtas ilgāk nekā tas nepieciešams.

- Nodrošiniet labu ventilāciju. Neaizsedziet ventilācijas restes un atveres.

## 8. APKOPE UN TĪRĪŠANA

### BRĪDINĀJUMS!

Skatiet sadaļas "Drošība".

### 8.1 Vispārīgie brīdinājumi

#### UZMANĪBU!

Pirms apkopes veikšanas atvienojiet ierīci no elektrotīkla.



Šīs ierīces dzesēšanas bloks satur ogļūdeņradi, tādēļ apkopi un uzlādi var veikt tikai kvalificēti speciālisti.



Ierīces papildpiederumus un detaļas trauku mazgājamā mašīnā mazgāt nedrīkst.

### 8.2 Ierīces iekšpuses tīrīšana

Lai neitralizētu sākotnējo izstrādājuma aromātu, pirms ierīces pirmās lietošanas reizes mazgājiet iekšpusi un iekšējos piederumus ar remdenu ziepjūdeni un pēc tam rūpīgi nosusiniet tos.

#### UZMANĪBU!

Neizmantojiet mazgāšanas līdzekļus, abrazīvos pulverus, tīrīšanas līdzekļus uz hlora vai eļļas bāzes, tā kā tie var sabojāt apdari.

### 8.3 Periodiska tīrīšana

Aprīkojums ir regulāri jātīra.

1. Izīriet ierīces iekšpusi ar siltu ūdeni, kurā izšķīdināta dzeramā soda. Šķīdumam jāsatāv no aptuveni 2 ēdamkarotēm dzeramās sodas uz vienu litru ūdens.
2. Izspiediet no sūkļa vai drānas lieko ūdeni, veicot vadības panela vai jebkuru elektrisko daļu tīrīšanu.
3. Noīriet ierīces ārpusi ar siltu ūdeni un nelielu daudzumu neitrālu ziepju.
4. Regulāri pārbaudiet durvju blīvējumu un noīriet to, lai uz tā nebūtu netīrumu.
5. Noskalojiet un kārtīgi nožāvējiet.

### 8.4 Ledusskapja ilgstoša neizmantošana

Ja ierīce netiek ilgstoši lietota, veiciet turpmāk izklāstītos piesardzības pasākumus.

1. Atvienojiet ierīci no elketrības strāvas padeves.
2. Izņemiet visus priekšmetus.
3. Izīriet ierīci un noīriet visus tās papildpiederumus.
4. Atstājiet durvis pusvirus, lai novērstu nepatīkama aromāta veidošanos.

Kad ierīce netiek lietota elektrības padeves pārtraukuma dēļ:

- Vairums elektrības padeves traucējumu tiek novērsti pāris stundu laikā un neietekmē jūsu ierīces temperatūru, ja pēc iespējas tiek samazināta durvju atvēršana.
- Ja elektrības padeves pārtraukums paredzēts uz ilgāku laiku, jums vajadzētu veikt atbilstošas darbības, kas aprakstītas iepriekš.

## 9. TRAUCĒJUMMEKLĒŠANA

### BRĪDINĀJUMS!

Skatiet sadaļas "Drošība".

### 9.1 Kā rīkoties, ja...

Problēma	Iespējamais cēlonis	Risinājums
Ierīce nedarbojas.	Ierīce ir izslēgta.	Ieslēdziet ierīci.
	Elektrofīkla vada spraudnis nav pareizi savienots ar elektrofīkla kontaktlīdzdu.	Savienojiet elektrofīkla vada spraudni ar elektrofīkla kontaktlīdzdu pareizi.
	Elektrofīkla kontaktlīdzdā nav elektriskā sprieguma.	Savienojiet citu elektroierīci ar elektrofīkla kontaktlīdzdu, lai pārbaudītu elektroenerģijas plūsmu. Ja tā nedarbojas, sazinieties ar kvalificētu elektriķi.
	Ķēdes pārtraucējs, kas nostrādājis izdegušam drošinātājam.	Ieslēdziet automātisko drošinātāju vai nomainiet drošinātāju.
Kompresors darbojas nepārtraukti.	Temperatūra ir iestatīta nepareizi.	Skatiet nodaļu "Darbība".
	Istabas temperatūra ir pārāk augsta.	Skatiet nodaļu "Uzstādīšana".
	Durvis tiek atvērtas pārāk bieži.	Neturiet durvis atvērtas ilgāk nekā nepieciešams.
	Durvis nav pareizi aizvērtas.	Skatiet sadaļu "Aizverot durvis".
Apgaismojums nedarbojas.	Apgaismojums ir izslēgts.	Ieslēdziet apgaismojumu. Skatiet sadaļu "Apgaismojuma iestatīšana".
	Ierīce nav pievienota elektrofīklam.	Pievienojiet ierīci barošanai.
	Ķēdes pārtraucējs, kas nostrādājis izdegušam drošinātājam.	Ieslēdziet automātisko drošinātāju vai nomainiet drošinātāju.
	Lampīņa ir bojāta.	Sazinieties ar pilnvaroto servisa centru.
	Apgaismojuma poga nedarbojas.	Sazinieties ar pilnvaroto servisa centru.
Pārāk lielas vibrācijas.	Ierīce nav pareizi atbalstīta.	Pārbaudiet, vai ierīce ir novietota stabil.
Ierīce rada pārāk daudz trokšņu.	Ierīce nav pareizi atbalstīta.	Pārbaudiet, vai ierīce ir novietota stabil.
Uz ierīces aizmugurējās sienas tek ūdens.	Automātiskās atkausēšanas laikā kūst sarma uz aizmugurējās plātnes.	Tas ir pareizi.
Ūdens plūst vīna skapī.	Produkti traucē ūdens ieplūšanai ūdens savācējā.	Pārīecinieties, ka produkti nepieskaras aizmugurējai sienai.

Problēma	Iespējamais cēlonis	Risinājums
Temperatūra vīna skapī ir pārāk zema vai pārāk augsta.	Temperatūra nav iestatīta pareizi.	Iestatiet augstāku vai zemāku temperatūru.
	Durvis nav pareizi aizvērtas.	Skatiet sadaļu "Aizverot durvis".



Ja padoms nepalīdz sasniegt vēlamu rezultātu, zvaniet tuvākajam pilnvarotajam servisa centram pa tālruni.

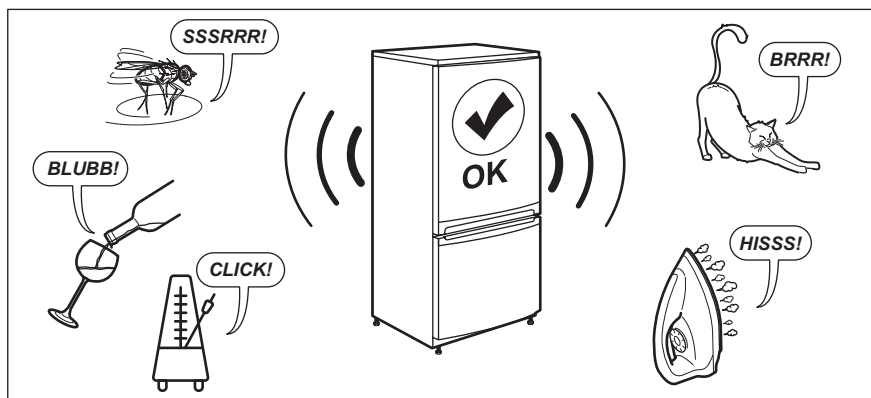
## 9.2 Spuldzes maiņa

Sazinieties ar pilnvarotu servisa centru, lai nomainītu lampu.

## 9.3 Aizverot durvis

1. Notīriet durvju blīves.
2. Ja nepieciešams, noregulējiet durvis. Skatiet nodaļu "Uzstādīšana".
3. Ja nepieciešams, nomainiet bojātās durvju blīves. Lai iegūtu papildinformāciju, sazinieties ar pilnvaroto servisa centru.

## 10. TROKŠŅI



## 11. TEHNISKIE DATI

Tehniskā informācija ir atrodama ierīces iekšpusē esošajā tehnisko datu plāksnītē un uz energoefektivitātes marķējuma.

QR kods uz ierīces komplektācijā iekļautā energoefektivitātes marķējuma sniedz fimekļa saiti uz informāciju par ES EPREL datu bāzē iekļauto ierīces ekspluatācijas raksturlielumu informāciju. Glabājiet energoefektivitātes marķējumu kopā ar lietotāja rokasgrāmatu un visiem pārējiem ierīces komplektācijā iekļautajiem dokumentiem.

Šo pašu informāciju var uzzināt arī EPREL, atverot saiti <https://eprel.ec.europa.eu> un norādot ierīces energoefektivitātes nominālo datu plāksnītē norādīto modeļa nosaukumu un produkta numuru.


Lai saņemtu detalizētu informāciju par energoefektivitātes marķējumu, atveriet saiti [www.theenergylabel.eu](http://www.theenergylabel.eu).


## 12. INFORMĀCIJA PĀRBAUDES IESTĀDĒM

Ierīces uzstādīšanai un sagatavošanai EcoDesign pārbaudei jāatbilst EN 62552 (EU). Ventilācijas prasībām, padziļinājumu izmēriem un minimālajam aizmugurējam attālumam jābūt tādām, kā norādīts šīs

Lietotāja rokasgrāmatas Uzstādīšana. nodaļā. Lūdzu, sazinieties ar ražotāju papildu jautājumu gadījumā, tostarp par ielādes shēmām.

## 13. APSVĒRUMI PAR VIDES AIZSARDZĪBU

Nododiet otrreizējai pārstrādei materiālus ar simbolu . Ievietojiet iepakojuma materiālus atbilstošajos konteineros to otrreizējai pārstrādei. Palīdziet aizsargāt apkārtējo vidi un cilvēku veselību, atkārtoti pārstrādājot elektrisko un elektronisko iekārtu atkritumus.

Neizmetiet ierīces, kas apzīmētas ar šo simbolu , kopā ar mājsaimniecības atkritumiem. Nododiet izstrādājumu vietējā otrreizējās pārstrādes punktā vai sazinieties ar vietējo pašvaldību.

# Sveiki atvykę į „Electrolux“ pasaulį! Dėkojame, kad pasirinkote mūsų prietaisą.



Čia rasite naudojimo patarimų, brošiūrų, informacijos apie trikčių šalinimą, aptarnavimą ir remontą:  
[www.electrolux.com/support](http://www.electrolux.com/support)

Galimi pakeitimai.

## TURINYS

1. SAUGOS INFORMACIJA.....	100
2. SAUGOS INSTRUKCIJOS.....	102
3. ĮRENGIMAS.....	104
4. GAMINIO APRAŠYMAS.....	107
5. VEIKIMAS.....	107
6. KASDIENIS NAUDOJIMAS.....	108
7. GUDRYBĖS IR PAŲARIMAI.....	109
8. VALYMAS IR PRIEŲIŲRA.....	110
9. TRIKŲIŲ DIAGNOSTIKA.....	110
10. TRIUKŲMAI.....	112
11. TECHNINIAI DUOMENYS.....	112
12. INFORMACIJA BANDYMŲ LABORATORIJOMS.....	112
13. APLINKOS APSAUGA.....	113

## 1. ⚠ SAUGOS INFORMACIJA

PrieŲ įrengdami ir naudodami Ųį prietaisą, atidŲiai perskaitykite pateiktą instrukciją. Gamintojas neatsako Ųž suŲalojimus ar Ųalą, patirtą dĚl netinkamo prietaiso įrengimo ar naudojimo. Instrukciją visada laikykite saugioje ir pasiekiamoje vietoje, kad prireikus galĚtumĚte pasiŲiŲrėti.

### 1.1 VaikŲ ir paŲeidŲiamŲ ŲmoniŲ sauga

- Vyresni nei 8 metŲ vaikai ir asmenys, turintys fiziniŲ, jutiminiŲ arba protiniŲ sutrikimŲ, arba asmenys, kuriems trŲksta patirties ar ŲiniŲ, Ųį prietaisą gali naudoti tik priŲiŲurimi kitŲ arba gavę nurodymus, kaip saugiai naudotis prietaisu, jei jie supranta su prietaiso naudojimu susijusius pavojus. Vaikams nuo 3 iki 8 metŲ ir rimtą ar sudĚtingą negalią turintiems asmenims pakrauti ir iškrauti prietaisą leidŲiamą tik tuomet, jei jie yra gerai išmokyti tinkamai tai daryti.

Mažesnių nei 3 metų vaikų negalima palikti be priežiūros ar kitaip leisti pasiekti naudojamą prietaisą.

- Vaikus būtina nuolat prižiūrėti ir užtikrinti, kad jie nežaistų su buitinais prietaisais .
- Vaikai be priežiūros negali atlikti prietaiso valymo ir naudotojo priežiūros darbų.
- Visas pakuotės medžiagas saugokite nuo vaikų ir tinkamai pašalinkite.

## **1.2 Bendrieji saugos reikalavimai**

- Šis prietaisas skirtas tik vynuui laikyti.
- Tai buitinis prietaisas, skirtas naudoti patalpose, vienam šeimos ūkiui.
- Šį prietaisą galima naudoti biuruose, viešbučių kambariuose, nakvynės ar svečių namuose ir kitoje panašioje aplinkoje, kur prietaiso naudojimo intensyvumas neviršija įprasto buitinio naudojimo.
- DĖMESIO! Pasirūpinkite, kad nebūtų užkimštos ventiliacinės angos, esančios prietaiso korpuse ar konstrukcijoje, kurioje prietaisas įmontuotas.
- DĖMESIO! Norėdami paspartinti atitirpinimo procesą, nenaudokite jokių mechaninių ar kitokių priemonių, išskyrus gamintojo rekomenduojamas.
- DĖMESIO! Nepažeiskite šaldymo sistemos.
- DĖMESIO! Maisto produktų skyriuose nelaikykite jokių elektrinių prietaisų, išskyrus gamintojo rekomenduojamus.
- Prietaisui valyti nenaudokite garų ir nepurškite vandeniu.
- Valykite prietaisą drėgna, minkšta šluoste. Naudokite tik neutralius ploviklius. Nenaudokite šveičiamųjų produktų, šveitimo kempinių, tirpiklių arba metalinių grandyklų.
- Kai prietaisas ilgą laiką stovi tuščias, išjunkite, atitirpinkite, išvalykite, išdžiovinkite ir palikite dureles atviras, kad prietaise nesusidarytų pelėsis.
- Nelaikykite šiame prietaise sprogių ar degių medžiagų, pavyzdžiui, aerozolinių indų su degiomis medžiagomis.

- Jei pažeidžiamas maitinimo laidas, jį leidžiama keisti tik gamintojui, jo įgaliotajam techninės priežiūros centrui arba panašios kvalifikacijos asmenims – kitaip gali kilti pavojus.

## 2. SAUGOS INSTRUKCIJOS

### 2.1 Montavimas

#### **ĮSPĖJIMAS!**

Šį prietaisą įrengti privalo tik atitinkamos kvalifikacijos specialistas.

- Nuimkite visas pakavimo medžiagas.
- Neįrenkite ir nenaudokite sugadinto prietaiso.
- Saugumo sumetimais nenaudokite prietaiso, prieš įrengdami jį balduose.
- Vadovaukitės atskiromis prietaiso montavimo ir instrukcijomis, kurias rasite mūsų svetainėje.
- Visada būkite atsargūs, kai perkeliate prietaisą, nes jis yra sunkus. Visada mūvėkite apsaugines pirštines ir avėkite uždarą avalynę.
- Prietaisą įrenkite taip, kad aplink jį galėtų laisvai cirkuliuoti oras.
- Pirmą kartą įrengus arba , palaukite bent 4 valandas, prieš jungdami prietaisą į maitinimo tinklą. To reikia, kad alyva sutekėtų atgal į kompresorių.
- Prieš atlikdami bet kokius darbus su prietaisu (pvz., ), ištraukite kištuką iš maitinimo lizdo.
- Nemontuokite prietaiso šalia radiatoriaus, viryklės, orkaitės ar kaitlentės, išskyrus atvejus, kai tai nurodyta prietaiso montavimo instrukcijoje.
- Nestatykite prietaiso ten, kur ant jo galėtų užlyti.
- Nemontuokite prietaiso ten, kur jį nuolat veiktų tiesioginė saulės šviesa.
- Neįrenkite prietaiso per daug drėgnose ar per šaltose vietose.
- Norėdami perkelti prietaisą į kitą vietą, kilstelėkite jį už priekinio krašto, kad nesubraižytumėte grindų.
- Prietaise yra sausiklio maišelis. Tai ne žaislas. Tai ne maistas. Iškart jį išmeskite.

### 2.2 Elektros prijungimas

#### **ĮSPĖJIMAS!**

Pavojus sukelti gaisrą ir gauti elektros smūgį.

#### **ĮSPĖJIMAS!**

Kai statote prietaisą, įsitikinkite, kad maitinimo laidas nebūtų prispaustas ar pažeistas.

#### **ĮSPĖJIMAS!**

Nenaudokite daugiakanalių kištukų, jungiklių ir ilginimo laidų.

- Įsitikinkite, kad parametrai techninių duomenų plokštelėje atitinka maitinimo tinklo elektros vardinus duomenis.
- Prietaisą privaloma įžeminti.
- Visada naudokite tinkamai įrengtą įžemintą saugųjį elektros lizdą.
- Jei buitinis maitinimo lizdas neįžemintas, pasikonsultavę su kvalifikuotu elektriku ir laikydamiesi galiojančių taisyklių prijunkite prietaisą prie atskirai įrengtos įžeminimo sistemos.
- Būkite atsargūs, kad nesugadintumėte elektrinių dalių (pvz., elektros kištuko, maitinimo kabelio, kompresoriaus). Jei prirėiktų pakeisti kokią nors elektrinę dalį, išskivieskite techninės priežiūros centro specialistą arba profesionalų elektriką.
- Maitinimo kabelis privalo būti žemiau elektros kištuko lygio.
- Elektros kištuką į tinklo lizdą junkite tik tuomet, kai visiškai pabaigsite įrengimą. Įsitikinkite, kad įrengus prietaisą, elektros laido kištuką būtų lengva pasiekti.
- Norėdami išjungti prietaisą, netraukite už maitinimo laido. Visada traukite paėmę už elektros kištuko.

## 2.3 Naudojimas

### ĮSPĖJIMAS!

Pavojus susižaloti, nudegti, gauti elektros smūgį ar sukelti gaisrą.



Prietaise yra degių izobutano (R600a) dujų – tai gamtinės ir aplinkai visiškai nekenkiančios dujos. Būkite atsargūs, kad nepažeistumėte kopresoriaus šaldymo grandinės, kurioje yra izobutano.

- Nebandykite pakeisti šio prietaiso techninių savybių.
- Griežtai draudžiama įmontuojamąjį gaminį eksploatuoti neįmontuotą.
- Šis prietaisas skirtas naudoti 16°C–38°C temperatūros aplinkoje. Nurodytas temperatūros diapazonas užtikrins tinkamą prietaiso veikimą.
- Nedėkite į vidų elektrinių prietaisų (pvz., ledų gaminimo aparato), išskyrus gamintojo rekomenduojamus.
- Jeigu pažeisite šaltnešio liniją, nedekite liepsnos ir apsaugokite aplinką nuo bet kokių kitų užsiliepsnojimo šaltinių. Gerai išvėdinkite patalpą.
- Saugokite prietaiso plastikines dalis nuo įkaitusių objektų.
- Prietaise nelaikykite degių dujų ar skysčių.
- Šalia prietaiso, į prietaisą arba ant jo nedėkite degių medžiagų arba degiomis medžiagomis sudrėkintų daiktų.
- Nelieskite kompresoriaus ir kondensatoriaus. Jie gali būti įkaitę.
- Pasirūpinkite, kad maistas neliestų vidinių prietaiso sienelių.

## 2.4 Priežiūra ir valymas

### ĮSPĖJIMAS!

Galite susižeisti arba sugadinti prietaisą.

- Prieš vykdydami priežiūros darbus išjunkite prietaisą ir ištraukite maitinimo laidą kištuką iš elektros lizdo.
- Šio prietaiso šaldymo sistemoje yra angliavandenilio. Prietaiso techninės

priežiūros ir sistemos užpildymo darbus turi vykdyti tik atitinkamos kvalifikacijos specialistas.

## 2.5 Paslauga

- Dėl prietaiso remonto kreipkitės į įgaliotąjį techninės priežiūros centrą. Naudokite tik originalias dalis.
- Atkreipkite dėmesį, kad pačių arba neprofesionalus remontas gali turėti pasekmių saugai ir panaikinti garantiją.
- Nutraukus modelio gamybą šių atsarginių dalių bus galima įsigyti dar bent 7 metus: termostatų, temperatūros jutiklių, mikroschemų plokščių, šviesos šaltinių, durelių rankenų, vyrių, padėklų ir krepšių. Nutraukus modelio gamybą durelių tarpinių bus galima įsigyti dar bent 10 metų. Šis laikotarpis jūsų šalyje gali būti dar ilgesnis. Daugiau informacijos rasite mūsų internetinėje svetainėje.
- Įsidėmėkite, kad tam tikros šios atsarginės dalys yra prieinamos tik profesionaliems remonto specialistams ir kad ne visos atsarginės dalys yra aktualios visiems modeliams.

## 2.6 Seno prietaiso išmetimas

### ĮSPĖJIMAS!

Pavojus susižeisti arba uždusti.

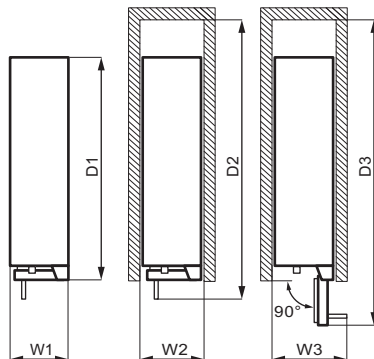
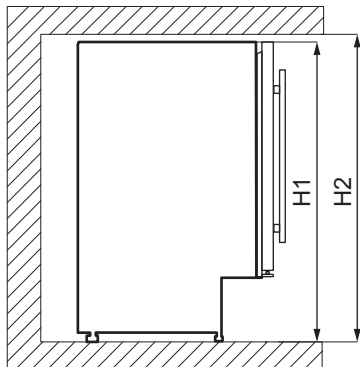
- Ištraukite maitinimo laidą kištuką iš maitinimo tinklo lizdo.
- Nupjaukite elektros laidą ir išmeskite jį.
- Išimkite dureles, kad vaikai ir gyvūnai neužsidarytų prietaiso viduje.
- Šio prietaiso šaltnešio grandinė ir izoliacinės medžiagos neardo ozono sluoksnio.
- Izoliaciniame porolone yra degių dujų. Norėdami sužinoti, kaip tinkamai išmesti seną prietaisą, susisiekite su atitinkama savivaldybės įstaiga.
- Nepažeiskite aušinimo įtaiso, esančio šalia šilumokaičio.

## 3. ĮRENGIMAS

### ⚠ ĮSPĖJIMAS!

Žr. skyrių „Sauga“.

### 3.1 Matmenys



#### Bendrieji matmenys <sup>1</sup>

H1	mm	820
W1	mm	295
D1	mm	571

<sup>1</sup> prietaiso aukštis, plotis ir gylis be rankenos

#### Naudojimui reikalinga erdvė <sup>2</sup>

H2	mm	822
W2	mm	300
D2	mm	648

<sup>2</sup> Prietaiso aukštis, plotis ir gylis, įskaitant rankeną, ir plotas, reikalingas laisvai oro cirkuliacijai

#### Naudojimui reikalinga bendra erdvė <sup>3</sup>

H2	mm	822
W3	mm	348
D3	mm	855

<sup>3</sup> Prietaiso aukštis, plotis ir gylis, įskaitant rankeną, ir plotas, reikalingas laisvai oro cirkuliacijai ir durelėms atidaryti, kad būtų galima išimti visą vidinę įrangą.

### 3.2 Vieta

Tam, kad prietaisas veiktų optimaliai, sumontuokite jį atokiau nuo tiesioginių saulės spindulių. Nemontuokite prietaiso šalia šilumos šaltinių (orkaitės, viryklės, radiatorių, kaitlentės ar gartraukio), nebent montavimo instrukcijoje nurodyta kitaip. Įsitinkinkite, kad oras gali laisvai cirkuluoti aplink spintelės galinę dalį.

Prietaisą įrenkite sausoje ir gerai vėdinamoje vietoje.

Šis prietaisas skirtas naudoti 16°C–38°C temperatūros aplinkoje.



Tinkamas prietaiso veikimas užtikrinamas tik tuo atveju, jei neviršijamos nurodytos temperatūros ribos.



Kilus abejonėms dėl prietaiso montavimo vietos, kreipkitės į prekybininką, klientų aptarnavimo centrą arba artimiausią techninės priežiūros centrą.



Prietaisą pastatykite taip, kad jį būtų galima atjungti nuo elektros tinklo. Pastačius prietaisą jo kištukas turi būti lengvai pasiekiamas.

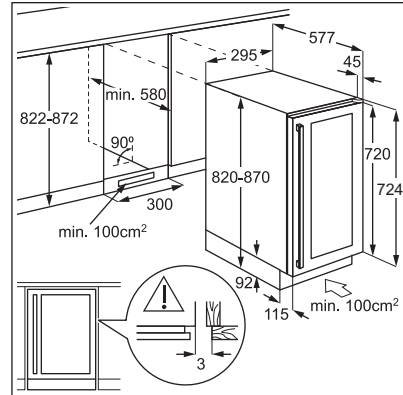
### 3.3 Elektros prijungimas

- Prieš jungdami prietaisą prie buitinio elektros tinklo įsitikinkite, kad prietaiso vardinėje lentelėje nurodyta įtampa ir dažnis atitinka maitinimo šaltinio parametrus.
- Prietaisą būtina įžeminti. Tiekiamas maitinimo kabelio kištukas turi specialiai tam skirtą kontaktą. Jei buitinis maitinimo lizdas neįžemintas, pasikonsultavę su kvalifikuotu elektriку ir laikydamiesi galiojančių taisyklių prijunkite prietaisą prie atskirai įrengtos įžeminimo sistemos.
- Gamintojas nepriima jokios atsakomybės už galimus nuostolius, jei naudotojas nesilaiko pateiktų saugos taisyklių.

### 3.4 Išlyginimas

Pastatę prietaisą pasirūpinkite, kad jis nebūtų pakrypęs. Prietaiso pakrypimą galite pašalinti reguliuodami prietaiso kojeles.

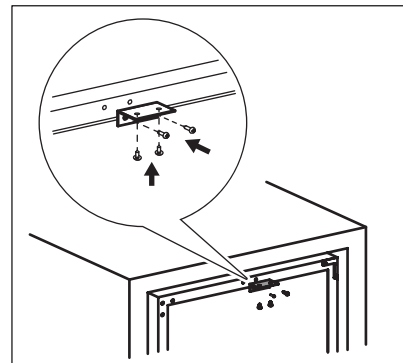
### 3.5 Montavimas su ventilacijos plintu



### 3.6 Viršutinio laikiklio prisukimas

Prietaiso pritvirtinimas:

- Dviem varžtais viršutinį laikiklį prisukite prie prietaiso viršaus.
- Įstatykite prietaisą į spintelę ir dviem varžtais prie spintelės prisukite viršutinį laikiklį.



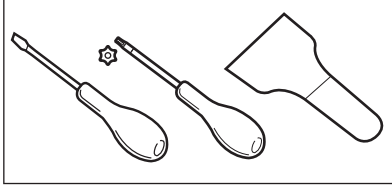
### 3.7 Durelių atidarymo krypties keitimas

#### ⚠ ĮSPĖJIMAS!

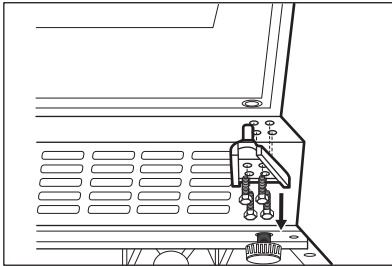
Prieš atlikdami bet kuriuos veiksmus, ištraukite kištuką iš elektros tinklo lizdo.

Reikalingi įrankiai:

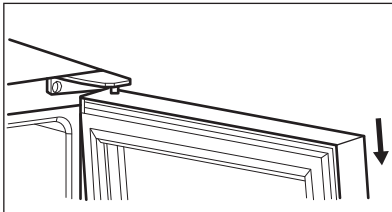
- kryžminis atsuktuvus;
- mentelė arba atsuktuvus plona geležte.



1. Pasirūpinkite, kad prietaisas stovėtų vertikaliai.
2. Atidarykite dureles ir iš lentynėlių išimkite visus vyno butelius. Uždarykite dureles.
3. Atsukite 4 varžtus, laikančius apatinį lankstą. Apatinį lankstą ir jo varžtus padėkite saugioje vietoje.

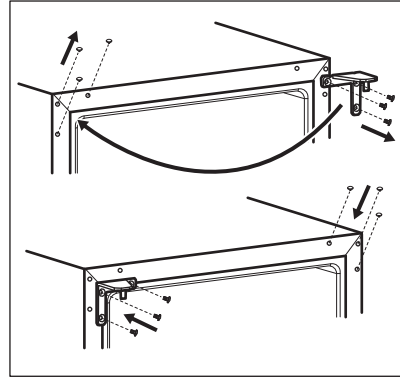


4. Nuimkite dureles ir padėkite jas ant minkšto paviršiaus.

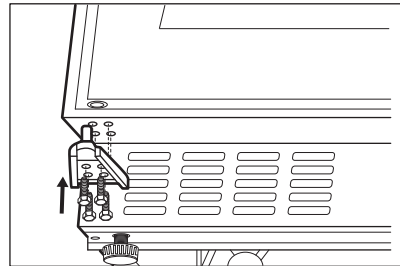


5. Atsukite varžtus, laikančius viršutinį lankstą viršutiniame dešiniajame prietaiso kampe. Padėkite viršutinį lankstą saugioje vietoje kartu su varžtais.

6. Mentelė arba atsuktuvu plona geležte ištraukite 3 varžtų skylių kaiščius viršutiniame kairiajame prietaiso kampe. Kaiščius įkiškite į varžtų skyles kitoje pusėje.



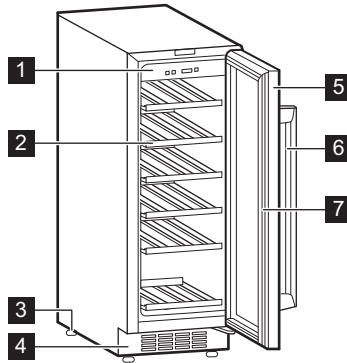
7. Prisukite viršutinį lankstą kairėje prietaiso pusėje.
8. Įstatykite dureles naujoje vietoje.
9. Pritvirtinkite apatinį lankstą, tačiau varžtų iki galo neprivėrkite, kol neuždarėte durelių ir nesureguliuote jų padėties.



10. Prieš jungdami prietaisą į elektros maitinimo tinklą, palaukite bent 4 valandas.

## 4. GAMINIO APRAŠYMAS

### 4.1 Gaminio apžvalga

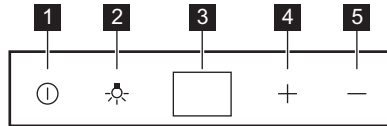


- 1 Valdymo skydelis
- 2 Lentynė
- 3 Kojelė
- 4 Dekoratyvinis rėmelis

- 5 Trijų dalių stiklinės durelės
- 6 Rankena
- 7 Tarpinė

## 5. VEIKIMAS

### 5.1 Valdymo skydelis



- 1 Maitinimo mygtukas
- 2 Apšvietimo mygtukas
- 3 Valdymo skydelis
- 4 Temperatūros didinimo mygtukas
- 5 Temperatūros mažinimo mygtukas

- 3. Ekране bus rodoma nustatyta numatytoji temperatūra (12 °C). Norėdami pasirinkti kitą numatytąją temperatūrą, žr. skyrių „Temperatūros reguliavimas“.

### 5.2 Įjungimas

1. Kištuką įkiškite į sieninį lizdą.
2. Jeigu ekranas neįjungtas, paspauskite maitinimo mygtuką.

### 5.3 Išjungimas

1. 5 sekundes palaikykite paspaudę maitinimo mygtuką.
2. Ekranas išsijungs.
3. Norėdami prietaisą atjungti nuo elektros tinklo, iš elektros lizdo ištraukite maitinimo laido kištuką.

## 5.4 Apšvietimo mygtukas

Norėdami išjungti lemputę, paspauskite apšvietimo mygtuką. Šviesa nekenkia vyno kokybei.

## 5.5 Temperatūros reguliavimas



Vyno spintelės nustatyta numatytoji temperatūra yra 12 °C.



Temperatūrą galima reguliuoti nuo +5 °C iki +18 °C.

Norėdami nustatyti temperatūrą, paspauskite reguliatorių. Ekrane rodoma nustatytoji temperatūra.

Tinkama temperatūra kiekvienos rūšies vynui nurodyta skyriuje „Kasdienis naudojimas“.


# 6. KASDIENIS NAUDOJIMAS

## 6.1 Vyno laikymas



Šis prietaisas skirtas tik vynui laikyti.



Vynui laikyti skirtas skyrelis pažymėtas (vardinėje lentelėje) ženklų .

Vyno laikymo trukmė priklauso nuo jo amžiaus, alkoholio kiekio, vynuogių rūšies ir fruktozės lygio bei tanino kiekio jame. Pirkdami pasidomėkite, ar vinas jau išlaikytas ar su laiku dar gerės.

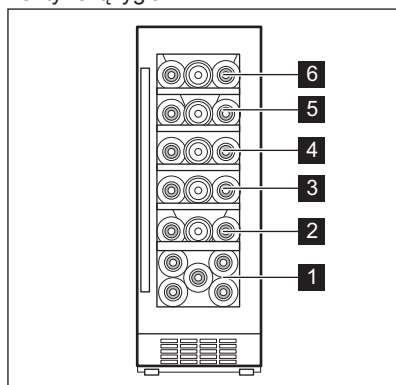
### Rekomenduojama laikymo temperatūra:

- Šampano ir putojančiojo vyno: nuo +6°C iki +8°C.
- Baltojo vyno: nuo +10°C iki +12°C.
- Rožinio ir šviesiai raudono vyno: nuo +12°C iki +16°C.
- Išlaikyto raudonojo vyno: nuo +14°C iki +16°C.

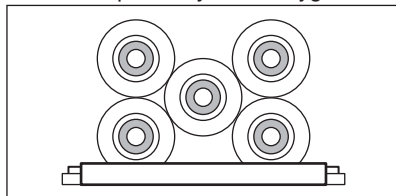
Prietaisas skirtas laikyti iki 20 bordo butelių (0,75 l), išdėliojant juos taip:

- 5 buteliai 1 lygyje;
- 3 buteliai 2, 3, 4, 5, 6 lygiuose.

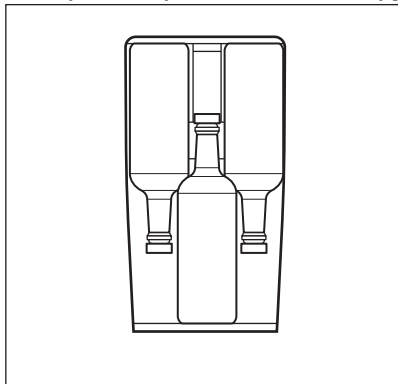
Lentynėlių lygiai



Pusinės talpos lentynėlė – 1 lygis

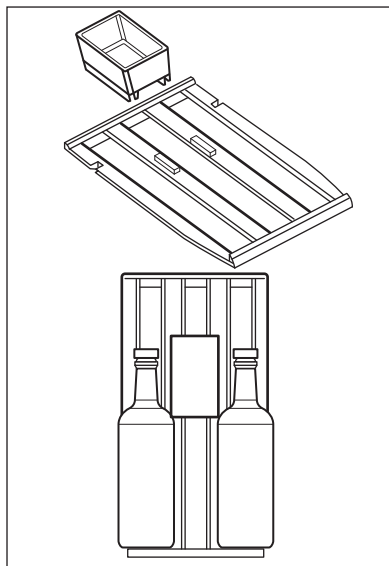


Viso dydžio lentynėlės – 2, 3, 4, 5, 6 lygiai



## 6.2 Drėgmės dėžutė

Drėgmės dėžutė yra vyno spintelės viršutinėje lentynėlėje. Ją galima išimti. Į drėgmės dėžutę įpilkite šiek tiek vandens, kad oro drėgmės lygis nebūtų per žemas.



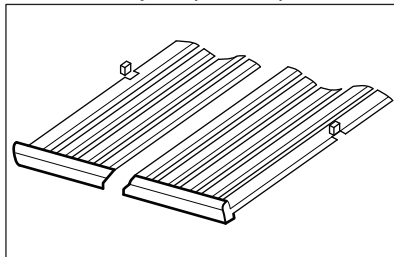
Viršutinėje lentynėlėje gali tilpti:

- su drėgmės dėžute – 2 buteliai;
- be drėgmės dėžutės – 3 buteliai.

## 6.3 Lentynėlių išėmimas ir įdėjimas

Bet kurios lentynėlės išėmimas iš vyno spintelės:

1. Iki galo atidarykite vyno spintelės dureles.
2. Traukite medinę lentynėlę, kol jos išpjova bus ties vyno spintelės plastikine iškyša.



3. Šiek tiek pakelkite lentynėlės priekį ir atskirkite ją nuo prietaiso.



Norėdami įdėti lentynėlę atgal į jos buvusią vietą, atlikite minėtus veiksmus atvirkštine tvarka.

## 7. GUDRYBĖS IR PATARIMAI

### 7.1 Patarimai kaip taupyti energiją

- Vidinė prietaiso sąranka užtikrina mažiausias energijos sąnaudas.

- Be reikalo neatidarinėkite durelių ir nelaikykite jų atidarytų.

- Užtikrinkite gerą ventiliaciją. Neuždenkite ventilacijos grotelių ar angų.

## 8. VALYMAS IR PRIEŽIŪRA

### ĮSPĖJIMAS!

Žr. skyrių „Sauga“.

### 8.1 Bendri įspėjimai

#### DĖMESIO

Prieš atlikdami techninę priežiūrą, ištraukite prietaiso kištuką.



Šio prietaiso šaldymo bloke yra angliavandenilių, todėl techninės priežiūros ir pakartotinio užpildymo darbus privalo atlikti tik įgaliotieji specialistai.



Prietaiso priedų ir dalių negalima plauti indaplovėje.

### 8.2 Vidaus valymas

Prieš naudodami prietaisą pirmą kartą, drungnu vandeniu ir nedideliu kiekiu neutralaus muilo nuplaukite prietaiso vidų ir visas vidines dalis – taip pašalinsite naujam prietaisui būdingą kvapą; paskui gerai nusausinkite.

#### DĖMESIO

Nenaudokite ploviklių, šveičiamųjų miltelių, chloro ar naftos pagrindo valiklių, nes jie sugadins apdailą.

### 8.3 Periodinis valymas

Įrangą reikia reguliariai valyti:

1. Vidų valykite drungno vandens ir sodos tirpalu. Ruošdami tirpalą litrui vandens naudokite maždaug 2 valgomuosius šaukštus sodos.
2. Valydami valdiklių arba bet kokių elektros įrangos dalių sritį nugręžkite vandens perteklių iš kempinės ar šluostės.
3. Prietaiso išorę valykite šiltu vandeniu su trupučiu neutralaus muilo.
4. Reguliariai tikrinkite durelių tarpiklius ir juos nuvalykite, kad būtų švarūs ir be jokių nešvarumų.
5. Stropiai nuplaukite ir išdžiovinkite.

### 8.4 Nenaudojimo laikotarpiai

Jeigu prietaisas ilgą laiką nebus naudojamas, imkitės nurodytų atsargumo priemonių:

1. Atjunkite prietaisą nuo elektros maitinimo.
2. Išimkite visus daiktus.
3. Išvalykite prietaisą ir visus jo priedus.
4. Dureles palikite atidarytas, kad nesikauptų nemalonūs kvapai.

Kai prietaisas nenaudojamas dėl elektros sutrikimo:

- Dauguma elektros sutrikimų pašalinami per kelias valandas ir neturi poveikio temperatūrai prietaise, jeigu durelių nedarinėsite dažnai.
- Jeigu elektros nebus ilgiau, turite imtis pirmiau aprašytų tinkamų veiksmų.

## 9. TRIKČIŲ DIAGNOSTIKA

### ĮSPĖJIMAS!

Žr. skyrių „Sauga“.

## 9.1 Ką daryti, jeigu...

Sutrikimas	Galima priežastis	Sprendimas
Prietaisas neveikia.	Prietaisas yra išjungtas.	Ijunkite prietaisą.
	Maitinimo laido kištukas neįkištas į elektros maitinimo lizdą.	Įkiškite maitinimo laido kištuką į maitinimo lizdą.
	Į maitinimo lizdą nepaduodama elektra.	Prie elektros lizdo prijunkite kitą prietaisą, kad patikrintumėte, ar yra elektros tiekimas. Jei elektros tiekimo nėra, kreipkitės pagalbos iš kvalifikuotą elektriką.
	Suveikė jungtuvas arba perdegė saugiklis.	Ijunkite jungtuvą arba pakeiskite saugiklį.
Kompresorius veikia nuolat ir neišsijungia.	Pasirinkta netinkama temperatūra.	Žr. skyrių „Veikimas“.
	Kambario temperatūra pernelyg aukšta.	Žr. skyrių „Irengimas“.
	Per dažnai atidarinėjamos durelės.	Nelaikykite durelių atidarytų ilgiau nei būtina.
	Nevisiškai uždarytos durelės.	Žr. skyrių „Durelių uždarymas“.
Apšvietimas neveikia.	Apšvietimas išjungtas.	Ijunkite apšvietimą. Žr. skyrių „Apšvietimo nustatymas“.
	Prietaisas neprijungtas prie maitinimo tinklo.	Prijunkite prietaisą.
	Suveikė jungtuvas arba perdegė saugiklis.	Ijunkite jungtuvą arba pakeiskite saugiklį.
	Lemputė perdegė.	Kreipkitės į įgaliotąjį techninės priežiūros centrą
	Apšvietimo mygtukas neveikia.	Kreipkitės į įgaliotąjį techninės priežiūros centrą
Per didelė vibracija.	Prietaisas nestabilus.	Patikrinkite prietaiso kojeles.
Prietaisas veikia triukšmingai.	Prietaisas nestabilus.	Patikrinkite prietaiso kojeles.
Per prietaiso galinę sienelę teka vanduo.	Automatinio atšildymo metu šaldytuvo galinėje sienelėje esantis ledas tirpsta.	Tai nėra gedimas.
Į vyno spintelę teka vanduo.	Produktai neleidžia vandeniui nutekėti į vandens rinktuvą.	Pasirūpinkite, kad produktai nesiliestų prie galinės sienelės.
Temperatūra vyno spintelėje yra per žema arba per aukšta.	Nustatyta netinkama temperatūra.	Nustatykite aukštesnę arba žemesnę temperatūrą.
	Nevisiškai uždarytos durelės.	Žr. skyrių „Durelių uždarymas“.



Jei sutrikimo pašalinti nepavyksta, kreipkitės į artimiausią įgaliotąjį remonto paslaugų centrą.

## 9.2 Lemputės keitimas

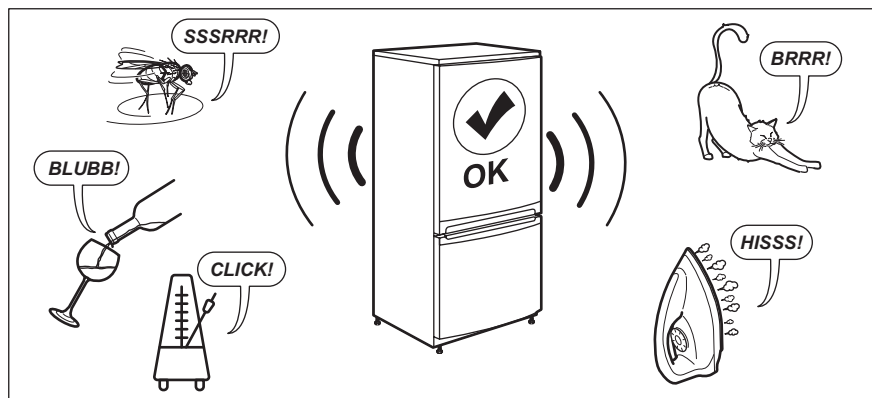
Jei norite pakeisti lemputę, susisiekite su įgaliotuoju aptarnavimo centru.

### 9.3 Durelių uždarymas

1. Išvalykite durelių tarpines.
2. Jei reikia, sureguliuokite dureles. Žr. skyrių „Įrengimas“.
3. Jei reikia, pakeiskite pažeistas durelių tarpines. Jei norite gauti daugiau

informacijos, susisiekite su mūsų įgalio tuoju remonto paslaugų centru.

## 10. TRIUKŠMAI



## 11. TECHNINIAI DUOMENYS

Techninė informacija pateikta duomenų lentelėje, esančioje prietaiso vidinėje pusėje, ir energijos sąnaudų lentelėje.

Kartu su prietaisu rasite energijos sąnaudų lipduką su QR kodu, kuriame užkoduota nuoroda į ES EPREL duomenų bazėje saugomą informaciją apie prietaiso eksploatacines charakteristikas. Išsaugokite ateičiai šį lipduką kartu, naudotojo vadovą ir

visus kitus su šiuo prietaisu tiekiamus dokumentus.

Techninius duomenis, nurodę prietaiso modelio pavadinimą ir gaminio numerį, taip pat rasite EPREL puslapyje, adresu <https://eprel.ec.europa.eu>.


Daugiau informacijos apie energijos sąnaudų lipduką rasite adresu [www.theenergylabel.eu](http://www.theenergylabel.eu).


## 12. INFORMACIJA BANDYMŲ LABORATORIJOMS

Prietaisą montuoti ir paruošti bet kokiam „EcoDesign“ patikrinimui reikia pagal EN 62552 (EU) reikalavimus. Reikalavimai ventilacijai, išėmos matmenys ir minimalūs atstumai iki nugarėlės nurodyti šio naudotojo

vadovo skyriuje „Įrengimas“. Dėl kitos papildomos informacijos, įskaitant maisto produktų išdėliojimo schemą, kreipkitės į gamintoją.

## 13. APLINKOS APSAUGA

Atiduokite perdirbti medžiagas, pažymėtas šiuo ženklu . Išmeskite pakuotę į atitinkamą atliekų surinkimo konteinerį, kad ji būtų perdirbta. Padėkite saugoti aplinką bei žmonių sveikatą ir surinkti bei perdirbti elektros ir elektronikos prietaisų atliekas.

Neišmeskite šiuo ženklu  pažymėtų prietaisų kartu su kitomis buitinėmis atliekomis. Atiduokite šį gaminį į vietos atliekų surinkimo punktą arba susisiekite su vietos savivaldybe dėl papildomos informacijos.

# Velkommen til Electrolux! Takk for at du valgte produktet vårt.



Få råd om bruk, brosjyrer, hjelp til feilsøking, og informasjon om service og reparasjon:  
[www.electrolux.com/support](http://www.electrolux.com/support)

Med forbehold om endringer.

## INNHold

1. SIKKERHETSINFORMASJON.....	114
2. SIKKERHETSANVISNINGER.....	116
3. INSTALLERING.....	117
4. PRODUKTBEskRIVELSE.....	121
5. BRUK.....	121
6. DAGLIG BRUK.....	122
7. HJELP OG TIPS.....	123
8. PLEIE OG RENGJØRING.....	124
9. FEILSØKING.....	124
10. LYDER.....	126
11. TEKNISKE DATA.....	126
12. INFORMASJON FOR TESTINSTITUTTER.....	126
13. BESKYTTELSE AV MILJØET.....	126

## 1. ⚠ SIKKERHETSINFORMASJON

Les medfølgende instruksjoner grundig før du installerer og bruker apparatet. Produsenten er ikke ansvarlig for personskader eller andre skader som følge av feilaktig montering eller bruk. Hold alltid instruksjonene på et trygt og tilgjengelig sted for fremtidig referanse.

### 1.1 Sikkerhet for barn og utsatte mennesker

- Dette produktet kan brukes av barn fra 8 år og oppover og personer med reduserte fysiske, sensoriske eller mentale evner eller manglende erfaring og kunnskap, dersom de får tilsyn eller instruksjoner om bruken av produktet på en sikker måte, og forstår farene som er involvert. Barn i alderen 3 til 8 år og personer med svært omfattende og komplekse funksjonshemninger har lov til å laste og lesse av produktet forutsatt at de har fått ordentlig instruksjon.

Barn yngre enn 3 år må holdes på avstand fra produktet med mindre de er under tilsyn til enhver tid.

- Barn bør være under oppsyn for å sikre at de ikke leker med produktet.
- Rengjøring og vedlikehold av produktet skal ikke utføres av barn.
- Oppbevar all emballasje utilgjengelig for barn og kast den på riktig måte.

## 1.2 Generell sikkerhet

- Dette produktet er kun til lagring av vin.
- Dette produktet er beregnet for bruk innendørs.
- Dette produktet kan brukes på kontorer, hotellrom, rom for bed & breakfast, gårdsgjestehus og andre lignende steder hvor slik bruk ikke overstiger (gjennomsnittlige) bruksnivåer for husholdningsrom.
- ADVARSEL: Påse at ventilasjonsåpninger ikke blokkeres i produktets skap eller i innebygde konstruksjoner.
- ADVARSEL: Bruk ikke mekaniske enheter eller andre metoder for å akselerere avfrostingsprosessen unntatt de som anbefales av produsenten.
- ADVARSEL: Ikke ødelegg kjølekretsen.
- ADVARSEL: Bruk ikke elektriske produkter inne i oppbevaringshyllene på produktet, med mindre de er av den typen som anbefales av produsenten.
- Bruk ikke vannspray og damp for å rengjøre produktet.
- Rengjør produktet med en fuktet myk klut. Bruk kun nøytrale vaskemidler. Du må aldri bruke skurende oppvaskemidler, skuresvamper, løsemidler eller metallgjenstander.
- Når kjøleskapet blir stående tomt i en lengre periode, bør du slå det av, avrime det, rengjøre det, tørke det og la døren bli stående oppe slik at det ikke dannes mugg i produktet.
- Oppbevar ikke eksplosive stoffer som aerosolbeholdere med brennbart drivstoff i dette produktet.

- Hvis strømkabelen blir skadet, må den skiftes av produsenten, autorisert servicesenter eller annen kvalifisert person for å unngå risiko.

## 2. SIKKERHETSANVISNINGER

### 2.1 Montering

#### ADVARSEL!

Installering må kun foretas av en kvalifisert person.

- Fjern all emballasje.
- Ikke monter eller bruk et skadet produkt.
- Bruk ikke apparatet før du installerer det i en innebygget enhet med hensyn til sikkerhet.
- Følg de separate instruksjonene for monteringen tilgjengelig på nettstedet vårt.
- Vær alltid forsiktig når du flytter produktet. Det er tungt. Bruk alltid vernebriller og lukket føttøy.
- Påse at luft kan sirkulere fritt rundt produktet.
- Ved første installering, vent minst 4 timer før du kobler til strømtilførselen. Dette gjør at oljen kan renne tilbake i kompressoren.
- Før du gjør noe med produktet, fjern støpselet fra stikkkontakten.
- Ikke monter produktet i nærheten av radiatorer eller komfyrer, ovner eller platetopper, med mindre noe annet er spesifisert i installasjonsinstruksjonene.
- Utsett ikke produktet for regn.
- Ikke installer produktet hvor det kan bli utsatt for direkte sollys.
- Installer ikke produktet på meget fuktige eller kalde steder.
- Når du flytter produktet, løft det i forkant for å unngå riper på gulvet.
- Produktet inneholder en pose med tørkemiddel. Det er ikke et leketøy. Det er ikke mat. Kast det med det samme.

### 2.2 Elektrisk tilkobling

#### ADVARSEL!

Fare for brann og elektrisk støt.

#### ADVARSEL!

Når du plasserer produktet, må du sørge for at kabelen ikke er i klem eller skadet.

#### ADVARSEL!

Bruk ikke multi-plugg-adaptore og skjøteledninger.

- Kontroller at parameterne på typeskiltet er kompatible med de elektriske spesifikasjonene i strømforsyningen.
- Produktet må være jordet.
- Bruk alltid en korrekt montert, jordet stikkontakt.
- Hvis stikkontakten for strømtilførselen i huset ikke er jordet, må du koble produktet til en separat jording i samsvar med gjeldende forskrifter. Kontakt en kvalifisert elektriker.
- Sørg for at elektriske komponenter (f.eks. støpsel, nettkabel, kompressor) ikke blir påført skade. Kontakt det autoriserte servicesenteret eller en elektriker for å skifte ut de elektriske komponentene.
- Strømkabelen må være under nivået til støpselet.
- Ikke sett støpselet i stikkkontakten før monteringen er fullført. Påse at det er tilgang til stikkkontakten etter monteringen.
- Ikke trekk i kabelen for å koble fra produktet. Trekk alltid i selve støpselet.

### 2.3 Bruk

#### ADVARSEL!

Fare for skade, brannskader, elektrisk støt eller brann.



Produktet inneholder brennbare gasser, isobutan (R600a), naturgass med liten innvirkning på miljøet. Vær forsiktig så

du ikke forårsaker skade på kjølemiddelkretsen som inneholder isobutan.

- Produktets spesifikasjoner må ikke endres.
- All bruk av innbygningsproduktet som frittstående er strengt forbudt.
- Dette produktet er beregnet til bruk ved omgivelsestemperatur fra 16°C til 38°C. Det angitte temperaturområdet garanterer riktig bruk av produktet.
- Ikke sett elektriske produkter (f.eks. iskremmaskiner) i produktet med mindre de er oppgitt av produsenten.
- Hvis det skulle oppstå skade på kjølemiddelkretsen, må du sørge for at det ikke er flammer og antenningskilder i rommet. Ventil rommet.
- Ikke la varme gjenstander komme i kontakt med plastdelene på produktet.
- Ikke oppbevar brannfarlig gass og væske i produktet.
- Legg ikke brennbare produkter, eller gjenstander som er fuktet med brennbare vesker, inn i eller i nærheten av produktet.
- Ikke berør kompressoren eller kondensatoren. De er varme.
- Ikke la mat komme i kontakt med de indre veggene i produkttrommene.

## 2.4 Pleie og rengjøring

### ADVARSEL!

Fare for personskade eller skade på produktet.

- Slå av produktet og trekk støpset ut av stikkkontakten før rengjøring og vedlikehold.
- Dette produktet inneholder hydrokarboner i kjøleenheten. Vedlikehold og etterfylling av enheten må kun foretas av en kvalifisert person.

## 3. INSTALLERING

### ADVARSEL!

Se kapitlene som omhandler sikkerhet.

## 2.5 Service

- Kontakt et autorisert servicesenter for å reparere produktet. Bruk kun originale reservedeler.
- Vær oppmerksom på at reparasjon på egen hånd eller ikke-profesjonell reparasjon kan ha sikkerhetsmessige konsekvenser og kan ugyldiggjøre garantien.
- Følgende reservedeler er tilgjengelige i minst 7 år etter at modellen er avvirket: termostater, temperatursensorer, kretskort, lyskilder, dørhåndtak, dørhengslar, skuffer og kurver. Dørpakninger er tilgjengelige i minst 10 år etter at modellen er avvirket. Varigheten kan være lengre i ditt land. For mer informasjon, besøk vår hjemmeside.
- Vær oppmerksom på at noen av disse reservedelene bare er tilgjengelige for profesjonelle reparatører, og at ikke alle reservedeler er relevante for alle modeller.

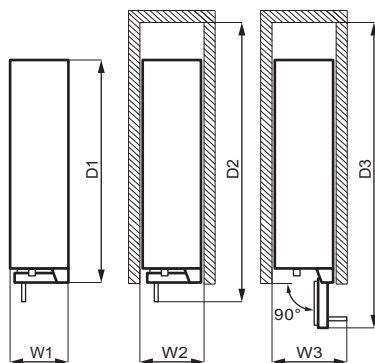
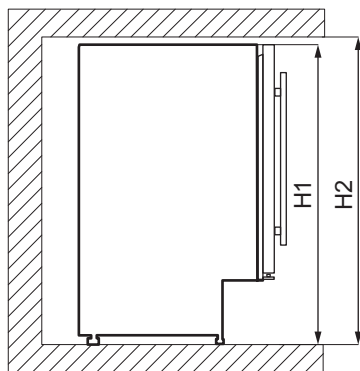
## 2.6 Avfallsbehandling

### ADVARSEL!

Fare for skade eller kvelning.

- Koble produktet fra strømmen.
- Kutt av strømkabelen og kast den.
- Fjern døren for å forhindre at barn og dyr blir stengt inne i produktet.
- Kjølemiddelkretsen og isolasjonsmaterialet til dette produktet er ozon-vennlig.
- Isolasjonsskummet inneholder brennbare gasser. Kontakt kommunen din for informasjon om hvordan du kaster produktet på en riktig måte.
- Ikke forårsak skade på den delen av kjøleenheten som er nær varmeveksleren.

### 3.1 Mål



#### Utvendige dimensjoner <sup>1</sup>

H1	mm	820
W1	mm	295
D1	mm	571

<sup>1</sup> høyden, bredden og dybden på produktet uten håndtak

#### Plass som kreves ved bruk <sup>2</sup>

H2	mm	822
W2	mm	300
D2	mm	648

<sup>2</sup> høyden, bredden og dybden på produktet inkludert håndtaket, pluss plassen som er nødvendig for fri sirkulasjon av kjøleluft

#### Total plass som kreves ved bruk <sup>3</sup>

H2	mm	822
W3	mm	348
D3	mm	855

<sup>3</sup> høyden, bredden og dybden på produktet inkludert håndtaket, pluss plassen som er nødvendig for fri sirkulasjon av kjøleluft, pluss plassen som er nødvendig for å åpne døren til minste vinkel som gjør det mulig å fjerne alt internt utstyr

### 3.2 Plassering

For å sikre at produktet fungerer optimalt, bør du ikke montere produktet på et sted med direkte sollys. Ikke monter produktet i nærheten av varmekilder (ovn, komfyrer, radiatorer, komfyrer, ventilatorer, koketopper eller avtrekkskoketopper) med mindre annet er spesifisert i monteringsinstruksene. Pass på at luften kan sirkulere fritt rundt baksiden av kabinettet.

Produktet skal monteres i en tørr, godt ventilert innendørs plassering.

Dette produktet er beregnet til bruk ved omgivelsestemperatur fra 16°C til 38°C.



Korrekt bruk av produktet kan bare garanteres innenfor det angitte temperaturområdet.



Hvis du er i tvil om hvor du skal montere produktet, må du kontakte leverandøren, kundeservicen vår eller nærmeste servicesenter.



Det må være mulig å kople produktet fra strømforsyningen. Støpslet skal derfor alltid være lett tilgjengelig etter montering.

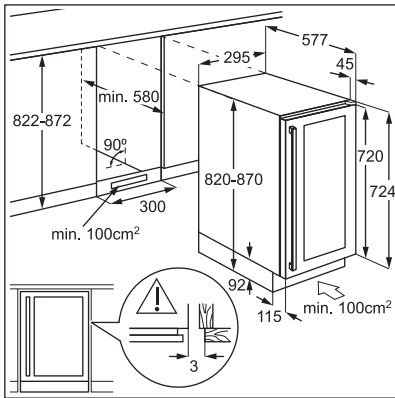
### 3.3 Elektrisk tilkobling

- Før du kobler til strømmen, sikre at spenningen og frekvensen som vises på typeskiltet samsvarer med strømtilførselen i huset.
- Produktet må jordes. Strømledningspluggen er utstyrt med en kontakt for dette formålet. Hvis stikkontakten for strømtilførselen i huset ikke er jordet, må du koble produktet til en separat jording i samsvar med gjeldende forskrifter. Kontakt en kvalifisert elektriker.
- Produsenten frasier seg alt ansvar hvis ovennevnte sikkerhetsforholdsregler ikke overholdes.

### 3.4 Vatre opp

Når du plasserer produktet, må du påse at det står i vater. Dette kan gjøres med to justerbare føtter på undersiden.

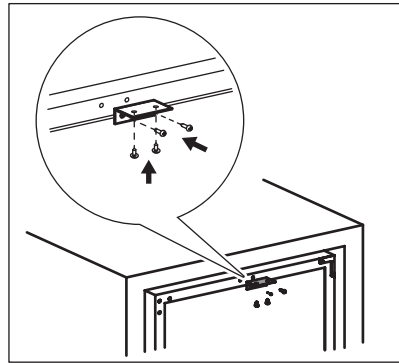
### 3.5 Installasjon med ventilasjonssokkel



### 3.6 Montering av øvre brakett

Fest produktet:

- Bruk to skruer til å montere den øvre braketten på toppen av produktet.
- Sett produktet i skapet og bruk to skruer til å feste den øvre braketten på skapet.



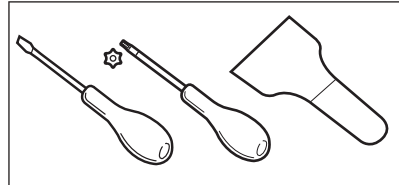
### 3.7 Omhengsling av døren

#### ⚠ ADVARSEL!

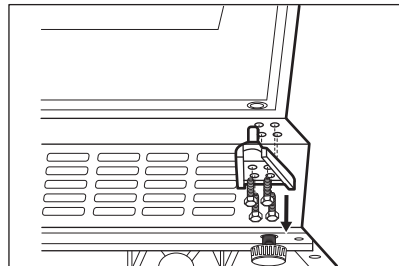
Før du begynner ethvert arbeid, må du trekke støpselet ut av stikkontakten.

Verktøy du trenger:

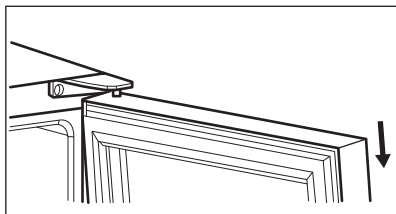
- kryssformet skrutrekker,
- sparkelspade eller tynnbladet skrutrekker.



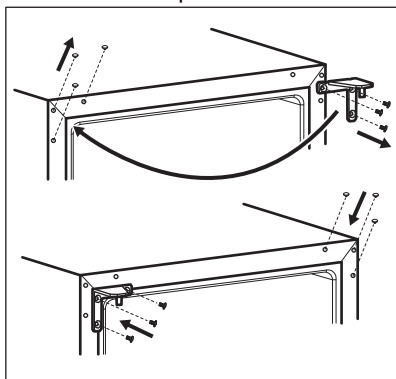
1. Påse at apparatet står oppreist.
2. Åpne døren og fjern alle vinflasker fra hyllene. Steng døren.
3. Skru ut de 4 skruene som fester det nederste hengselet. Plasser det nedre hengselet på et sikkert sted sammen med skruene.



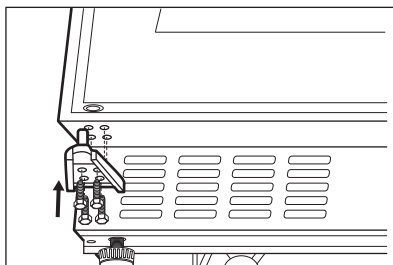
4. Løft døren og sett den på et mykt underlag.



5. Skru ut skruene som fester det øvre hengselet øverst til høyre på produktet. Plasser det øvre hengselet på et sikkert sted sammen med skruene.
6. Bruk en sparkel eller en tynn skrutrekker til å fjerne 3 skruhulldeksler fra det venstre øvre hjørnet av produktet. Overfør og sett inn dekslene til skruhullene på den andre siden.



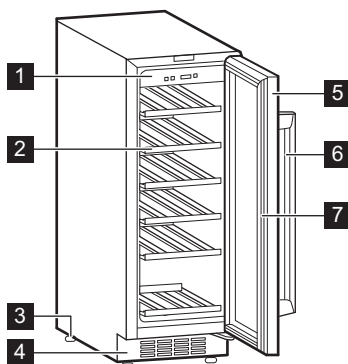
7. Skru fast det øvre hengselet på venstre side av produktet.
8. Sett døren på plass.
9. Fest det nedre hengselet og ikke stram skruene før døren er i lukket posisjon og står i vater.



10. Vent i minst fire timer før du kobler apparatet til strømforsyningen.

## 4. PRODUKTBESKRIVELSE

### 4.1 Produktoversikt

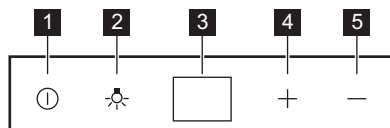


- 1 Betjeningspanel
- 2 Hylle
- 3 Fot
- 4 Dekorativ ramme

- 5 Tredobbel glassdør
- 6 Håndtak
- 7 Pakning

## 5. BRUK

### 5.1 Betjeningspanel



- 1 Strømknapp
- 2 Lysknapp
- 3 Display
- 4 Knapp for høyere temperatur
- 5 Knapp for lavere temperatur

### 5.2 Slik slår du på produktet

1. Sett støpslet i stikkontakten.
2. Trykk på strømknappen hvis displayet er av.

3. Displayet viser standard temperatur (12 °C).  
For å velge en annen temperatur, referer til «Temperaturregulering».

### 5.3 Slå av

1. Trykk strømknappen i 5 sekunder.
2. Displayet slås av.
3. Trekk støpselet ut av stikkontakten for å koble produktet fra strømmen.

## 5.4 Lysknapp

Trykk på lysknappen for å slå lyset på og av. Lyset har ingen negativ innvirkning på vinenes kvalitet.

## 5.5 Temperaturregulering



Standard innstilt temperatur for vinskabet er 12 °C.



Temperaturen kan justeres mellom +5 og +18 °C.

Trykk på temperaturknappen for å regulere temperaturen. Displayet viser den angitte temperaturen.

For å stille inn riktig temperatur for hver type vin, se kapittelet «Daglig bruk».


# 6. DAGLIG BRUK

## 6.1 Vinlagring



Dette produktet er beregnet på å brukes utelukkende til lagring av vin.



Vinoppbevaringsrommet er det som er merket (på typeskiltet) med .

Oppbevaringstiden for vin avhenger av alder, alkoholinnhold, druetype og nivået av fruktose og garvesyre i den. Når du kjøper vinen, må du sjekke om vinen allerede er gammel eller om den vil bli bedre over tid.

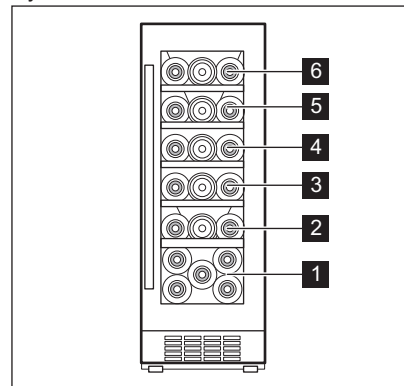
### Anbefalte lagringstemperaturer:

- For champagne og musserende viner, mellom +6°C og +8°C.
- For hvitviner, mellom +10°C og +12°C.
- For rosé og lette rødviner, mellom +12°C og +16°C.
- Eldet rødvin, mellom +14°C og +16°C.

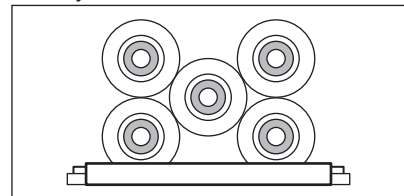
Produktet er utformet for oppbevaring av opptil 20 bordeaux-flasker (0,75 l) ved å plassere:

- 5 flasker på nivå 1,
- 3 flasker på nivåene 2,3,4,5 og 6.

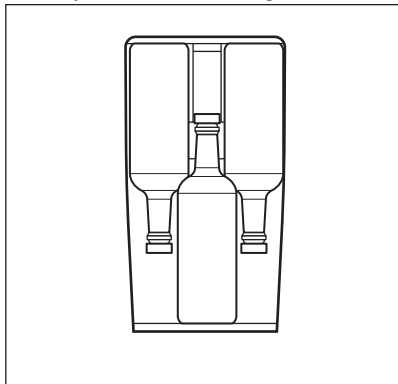
Hyllenivåer



Halv hylle, nivå 1

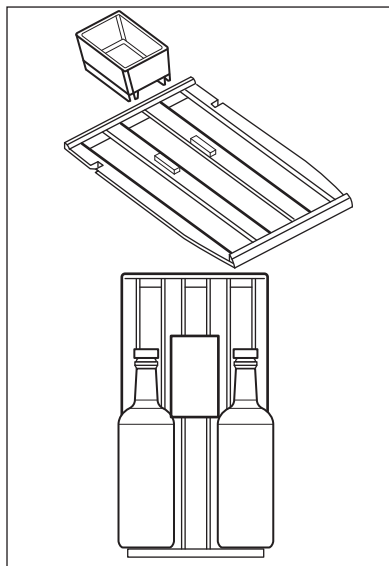


Fuller hyllnivåer 2,3,4,5 og 6



## 6.2 Fuktboks

Fuktboksen er plassert på den øverste hyllen i vinskabet. Den er avtakbar. Hell litt vann i fuktboksen for å unngå for lavt luftfuktighetsnivå.



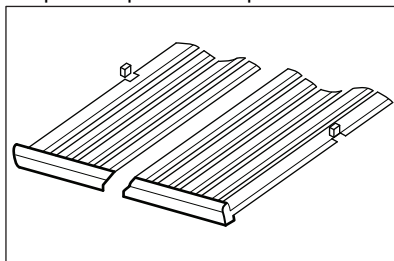
Den øverste hyllen har plass til:

- 2 flasker med fuktboksen,
- 3 flasker uten fuktboksen.

## 6.3 Fjerne og installere hyller

Slik fjerner du en hvilken som helst hylle fra vinskabet:

1. Åpne dørene til vinskabet helt.
2. Trekk trehyllen til hakket er under plaststolpen i vinskabet.



3. Løft fronten av skuffen litt opp og ta den av produktet.



Følg trinnene ovenfor i omvendt rekkefølge for å sette skuffen tilbake på plass.

## 7. HJELP OG TIPS

### 7.1 Tips for strømsparing

- Apparatets interne konfigurasjon er den som sikrer mest mulig effektivt strømbruk.

- Døren må ikke åpnes for ofte eller stå åpen lengre enn nødvendig.

- Sørg for god ventilasjon. Ikke dekk ventilasjonsristene eller -hullene.

## 8. PLEIE OG RENGJØRING

### **ADVARSEL!**

Se kapitlene som omhandler sikkerhet.

### 8.1 Generelle advarsler

#### **FORSIKTIG!**

Trekk støpselet ut av stikkkontakten før du foretar enhver rengjøring av skapet.



Dette produktet inneholder hydrokarboner i kjølekretsen. Vedlikehold må derfor bare utføres av autoriserte serviceteknikere.



Tilbehøret og delene til produktet er ikke egnet for vask i oppvaskmaskin.

### 8.2 Rengjøre inne i ovnen

Før du tar produktet i bruk, må du vaske innsiden samt alt utstyr i lunkent vann tilsatt et nøytralt rengjøringsmiddel, for å fjerne den typiske lukten som sitter i flunkende nye produkter. Husk å tørke nøye.

#### **FORSIKTIG!**

Ikke bruk kraftige vaskemidler eller skurepulver, klor eller oljebasert vaskemiddel, da dette vil skade finishen.

### 8.3 Periodisk rengjøring

Utstyret må rengjøres regelmessig:

1. Rengjør innsiden med lunkent vann og bakepulverløsning. Oppløsningen skal være ca. 2 ss bakepulver til en liter vann.
2. Vri overflødig vann ut av svampen eller kluten når du rengjør området på kontrollene eller elektriske deler.
3. Rengjør utsiden av produktet med varmt vann og litt nøytral såpe.
4. Kontroller dørpakningene regelmessig og vask dem for å sikre at de er rene og fri for matrester.
5. Skyll og tørk grundig.

### 8.4 Perioder uten bruk

Når apparatet ikke brukes i lange perioder, skal du ta følgende forholdsregler:

1. Koble produktet fra strømforsyningen.
2. Fjern alle elementer.
3. Rengjør produktet og alt tilbehør.
4. La døren stå åpen for å hindre at det danner seg ubehagelig lukt.

Når produktet ikke er i bruk på grunn av strømbrudd:

- De fleste strømbrudd rettes opp i løpet av få timer og påvirker ikke temperaturen på produktet hvis du minimerer døråpningen.
- Hvis strømmen kommer til å være av over lengre tid, må du utføre de riktige trinnene, som er beskrevet ovenfor.

## 9. FEILSØKING

### **ADVARSEL!**

Se kapitlene som omhandler sikkerhet.

## 9.1 Hva må gjøres, hvis...

Problem	Mulig årsak	Løsning
Produktet fungerer ikke.	Produktet er slått av.	Slå på produktet.
	Støpslet er ikke tilkoblet stikkontakten på riktig måte.	Koble støpslet til stikkontakten på riktig måte.
	Stikkontakten er ikke spenningsførende.	Koble et annet elektrisk produkt til stikkontakten for å sjekke om det er strøm. Hvis ikke, kontakt en kvalifisert elektriker.
	Kretsbryteren er utløst eller en sikring har gått.	Slå på kretsbryteren eller skift sikringen.
Kompressoren går kontinuerlig.	Temperaturen er feil innstilt.	Referer til kapittelet «Bruk».
	Romtemperaturen er for høy.	Referer til kapittelet «Installering».
	Døren åpnes for ofte.	Ikke la døren stå åpen lenger enn nødvendig.
	Døren er ikke skikkelig lukket.	Referer til avsnittet «Lukke døren».
Lyset fungerer ikke.	Lyset er slått av.	Slå på lyset. Referer til avsnittet «Lysoppsett».
	Produktet er ikke koblet til.	Koble til produktet.
	Kretsbryteren er utløst eller en sikring har gått.	Slå på kretsbryteren eller skift sikringen.
	Pæren er defekt.	Kontakt det autoriserte service-senteret.
	Lysknappen virker ikke.	Kontakt det autoriserte service-senteret.
For mye vibrasjon.	Produktet står ikke riktig.	Kontroller at apparatet står stabilt.
Apparatet er støyende.	Produktet står ikke stødig.	Kontroller at produktet står stabilt.
Det renner vann på baksiden av produktet.	Under den automatiske avrimingsprosessen smelter rimet på bakveggen.	Dette er riktig.
Vann renner inne i vinskabet.	Produkter forhindrer at vannet kan strømme inn i vannopsamlingsbeholderen.	Sørg for at produktene ikke berører bakveggen.
Temperaturen i vinskabet er for lav eller for høy.	Temperaturregulatoren er ikke riktig innstilt.	Still inn en høyere eller lavere temperatur.
	Døren er ikke skikkelig lukket.	Referer til avsnittet «Lukke døren».



Dersom rådet ikke gir det ønskede resultatet, ta kontakt med nærmeste autoriserte servicesenter.

## 9.2 Skifte lyspære

Kontakt det autoriserte servicesenteret for å erstatte inntaksslangene.

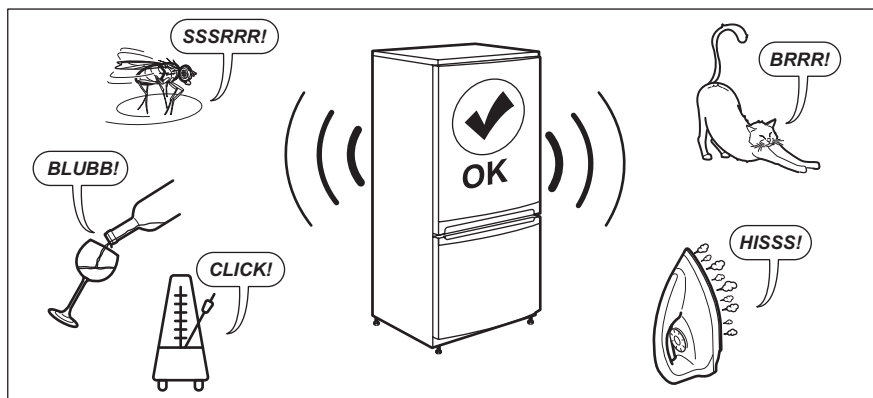
## 9.3 Lukke døren

1. Rengjør dørpakningene.

2. Juster døren om nødvendig. Referer til kapittelet «Installering».

3. Skift ut de defekte dørpakningene om nødvendig. Kontakt det autoriserte servicesenteret for å få mer informasjon.

## 10. LYDER



## 11. TEKNISKE DATA

Tekniske data finner du på typeskiltet på insiden av produktet og på energietiketten.

QR-koden på energietiketten som fulgte med produktet, gir en nettkobling til informasjonen som er relatert til ytelsen av dette produktet i EU EPREL-databasen. Oppbevar energietiketten som referanse sammen med denne instruksjonsmanualen samt alle andre dokumenter som fulgte med produktet.

Det er også mulig å finne den samme informasjonen i EPREL med koblingen <https://eprel.ec.europa.eu> og modellnavnet, samt produktnummeret som du finner på typeskiltet til produktet.


Se koblingen [www.theenergylabel.eu](http://www.theenergylabel.eu) for detaljert informasjon om energietiketten.

## 12. INFORMASJON FOR TESTINSTITUTTER


Montering og forberedelse av produkt for enhver EcoDesign-kontroll skal være i samsvar med EN 62552 (EU). Ventilasjonskrav, luftspalter og minste avstand bak skal være som angitt i denne

bruksanvisningen i kapittel Installering. Kontakt produsenten for ytterligere informasjon, inkludert lasteplaner.

## 13. BESKYTTELSE AV MILJØET

Resirkuler materialer som er merket med symbolet . Legg emballasjen i riktig beholder for å resirkulere det. Bidrar til å

beskytte miljøet, menneskers helse og for å resirkulere avfall av elektriske og elektroniske produkter. Ikke kast produkter som er merket

med symbolet  sammen med husholdningsavfallet. Produktet kan leveres der hvor tilsvarende produkt selges eller på

miljøstasjonen i kommunen. Kontakt kommunen for nærmere opplysninger.

**Witamy w świecie marki Electrolux! Dziękujemy za wybór naszego urządzenia.**



Wskazówki dotyczące użytkowania, broszury, pomoc w rozwiązywaniu problemów oraz informacje dotyczące serwisu i napraw:  
[www.electrolux.com/support](http://www.electrolux.com/support)

Producent zastrzega sobie możliwość wprowadzenia zmian bez wcześniejszego powiadomienia.

## SPIS TREŚCI

1. INFORMACJE DOTYCZĄCE BEZPIECZEŃSTWA.....	128
2. WSKAZÓWKI DOTYCZĄCE BEZPIECZEŃSTWA.....	130
3. INSTALACJA.....	132
4. OPIS PRODUKTU.....	136
5. DZIAŁANIE.....	136
6. CODZIENNE UŻYTKOWANIE.....	137
7. WSKAZÓWKI I PORADY.....	138
8. PIELEGNACJA I CZYSZCZENIE.....	139
9. ROZWIĄZYWANIE PROBLEMÓW.....	140
10. DŹWIĘKI.....	141
11. DANE TECHNICZNE.....	141
12. INFORMACJA DLA INSTYTUCJI WYKONUJĄCYCH TESTY.....	142
13. OCHRONA ŚRODOWISKA.....	142

## 1. INFORMACJE DOTYCZĄCE BEZPIECZEŃSTWA

Przed przystąpieniem do instalacji i rozpoczęciem eksploatacji urządzenia należy uważnie zapoznać się z dołączoną instrukcją obsługi. Producent nie odpowiada za obrażenia ciała ani szkody spowodowane nieprawidłową instalacją lub eksploatacją urządzenia. Należy zachować instrukcję obsługi w bezpiecznym i łatwo dostępnym miejscu w celu wykorzystania w przyszłości.

### 1.1 Bezpieczeństwo dzieci i osób o ograniczonych zdolnościach ruchowych

- Urządzenie mogą obsługiwać dzieci po ukończeniu ósmego roku życia oraz osoby o ograniczonych zdolnościach fizycznych, sensorycznych lub umysłowych, a także nieposiadające odpowiedniej wiedzy lub doświadczenia,

jeśli będą one nadzorowane lub zostaną poinstruowane w zakresie bezpiecznego korzystania z urządzenia i będą świadome związanych z tym zagrożeń. Dzieci w wieku od 3 do 8 lat oraz osoby z bardzo rozległą i złożoną niepełnosprawnością mogą ładować i opróżniać urządzenie pod warunkiem, że zostały odpowiednio poinstruowane. Dzieci poniżej 3 roku życia nie powinny zbliżać się do urządzenia, jeśli nie znajdują się pod stałym nadzorem.

- Należy dopilnować, aby dzieci nie bawiły się tym urządzeniem .
- Dzieci nie powinny zajmować się czyszczeniem ani konserwacją urządzenia bez odpowiedniego nadzoru.
- Przechowywać opakowanie w miejscu niedostępnym dla dzieci lub zutylizować je w odpowiedni sposób.

## 1.2 Ogólne zasady bezpieczeństwa

- To urządzenie jest przeznaczone wyłącznie do przechowywania wina.
- Urządzenie to przeznaczone jest do użytku domowego w pomieszczeniach zamkniętych.
- Urządzenie to można używać w biurach, pokojach hotelowych, pokojach w pensjonatach, domach dla gości w gospodarstwach rolnych i innych podobnych miejscach, gdzie użytkowanie nie przekracza średniego poziomu użytkowania w gospodarstwie domowym.
- OSTRZEŻENIE: Otwory wentylacyjne w obudowie urządzenia lub w zabudowie nie mogą być zakryte ani zanieczyszczone.
- OSTRZEŻENIE: Nie wolno używać żadnych urządzeń lub środków do przyspieszania odmrażania urządzenia z wyjątkiem zalecanych przez producenta.
- OSTRZEŻENIE: Nie uszkodzić układu chłodniczego.
- OSTRZEŻENIE: Nie wolno używać urządzeń elektrycznych w komorach do przechowywania żywności, chyba że są to urządzenia zalecane przez producenta.

- Urządzenia nie wolno czyścić myjką parową ani wodą pod ciśnieniem.
- Urządzenie należy czyścić wilgotną miękką szmatką. Używać tylko neutralnych środków czyszczących. Nie używać produktów ściernych, myjek do szorowania, rozpuszczalników ani metalowych przedmiotów.
- Jeśli urządzenie będzie pozostawać puste przez długi czas, należy je wyłączyć, rozmrozić, wyczyścić, osuszyć i pozostawić otworzone drzwi, aby zapobiec rozwojowi pleśni wewnątrz urządzenia.
- W urządzeniu nie wolno przechowywać substancji wybuchowych, jak puszki aerozoli z łatwopalnym gazem pędym.
- Jeśli przewód zasilający uległ uszkodzeniu, należy zlecić jego wymianę producentowi urządzenia, autoryzowanemu centrum serwisowemu lub też innej kompetentnej osobie, aby uniknąć niebezpieczeństwa.

## 2. WSKAZÓWKI DOTYCZĄCE BEZPIECZEŃSTWA

### 2.1 Instalacja

#### OSTRZEŻENIE!

Urządzenie może zainstalować i podłączyć wyłącznie wykwalifikowana osoba.

- Usunąć wszystkie elementy opakowania.
- Nie instalować ani nie używać uszkodzonego urządzenia.
- Ze względów bezpieczeństwa nie należy uruchamiać urządzenia przed zainstalowaniem go w zabudowie.
- Postępować zgodnie z oddzielnymi instrukcjami instalacji tego urządzenia dostępnymi w naszej witrynie internetowej.
- Zachować ostrożność podczas przenoszenia urządzenia, ponieważ jest ono ciężkie. Należy zawsze stosować rękawice ochronne i mieć na stopach pełne obuwie.
- Zapewnić przepływ powietrza wokół urządzenia.
- Podczas pierwszej instalacji należy odczekać co najmniej 4 godziny przed podłączeniem urządzenia do zasilania. Pozwala to na spłynięcie oleju do sprężarki.
- Przed wykonaniem jakichkolwiek czynności przy urządzeniu należy wyjąć wtyczkę przewodu zasilającego z gniazdka.
- Nie instalować urządzenia w pobliżu grzejników lub kuchenek, piekarników lub płyt grzejnych, chyba że w instrukcji instalacji określono inaczej.
- Nie narażać urządzenia na zamoczenie przez deszcz.
- Nie instalować urządzenia w miejscach narażonych na bezpośrednie działanie promieni słonecznych.
- Nie instalować urządzenia w miejscach nadmiernie wilgotnych i zimnych.
- Podczas przesuwania urządzenia należy je podnieść za przednią krawędź, aby uniknąć zarysowania podłogi.
- W urządzeniu znajduje się torebka ze środkiem pochłaniającym wilgoć. Nie

wolno się nią bawić. Nie jest ona przeznaczona do spożycia. Należy ją niezwłocznie prawidłowo zutilizować.

## 2.2 Podłączenie elektryczne

### OSTRZEŻENIE!

Występuje zagrożenie pożarem i porażeniem prądem elektrycznym.

### OSTRZEŻENIE!

Ustawiając urządzenie, należy uważać, aby nie przycisnąć lub nie uszkodzić przewodu zasilającego.

### OSTRZEŻENIE!

Nie stosować rozgałęziaczy ani przedłużaczy.

- Upewnić się, że parametry na tabliczce znamionowej odpowiadają parametrom znamionowym źródła zasilania.
- Urządzenie musi być uziemione.
- Należy używać wyłącznie prawidłowo zamontowanego gniazda elektrycznego z uziemieniem.
- Jeśli domowe gniazdo zasilania nie jest uziemione, należy podłączyć urządzenie do oddzielnego uziemienia zgodnie z obowiązującymi przepisami, kontaktując się z wykwalifikowanym elektrykiem.
- Należy uważać, aby nie uszkodzić elementów elektrycznych (np. wtyczki, przewodu zasilającego lub sprężarki). By wymienić podzespoły elektryczne należy skontaktować się z autoryzowanym punktem serwisowym lub z elektrykiem.
- Przewód zasilający musi znajdować się poniżej poziomu wtyczki.
- Podłączyć wtyczkę do gniazda elektrycznego dopiero po zakończeniu instalacji. Należy zadbać o to, aby po zakończeniu instalacji urządzenia wtyczka przewodu zasilającego była łatwo dostępna.
- Odłączając urządzenie, nie należy ciągnąć za przewód zasilający. Należy zawsze ciągnąć za wtyczkę sieciową.

## 2.3 Sposób używania

### OSTRZEŻENIE!

Niebezpieczeństwo odniesienia obrażeń ciała, oparzenia, porażenia prądem lub pożaru.



Urządzenie zawiera palny gaz – izobutan (R600a) – który jest gazem ziemnym, spełniającym wymogi dotyczące ochrony środowiska. Należy zachować ostrożność, aby nie uszkodzić układu chłodniczego zawierającego izobutan.

- Nie zmieniać parametrów technicznych urządzenia.
- Jakiegokolwiek użycie urządzenia zabudowy jako urządzenia wolnostojącego jest surowo zabronione.
- Urządzenie to przeznaczone jest do użytku w temperaturze otoczenia od 16°C do 38°C. Tylko w tym zakresie temperatury gwarantowane jest jego prawidłowe działanie.
- Nie wkładać do urządzenia urządzeń elektrycznych (np. maszynek do lodów), chyba że dopuszcza to ich producent.
- Jeśli dojdzie do uszkodzenia obiegu czynnika chłodniczego, należy upewnić się, że w pomieszczeniu nie ma płomieni ani źródeł zapłonu. Przewietrzyc pomieszczenie.
- Nie wolno dopuścić, aby gorące przedmioty dotykały plastikowych części urządzenia.
- Nie przechowywać w urządzeniu łatwopalnych gazów i cieczy.
- Nie umieszczać produktów łatwopalnych ani przedmiotów nasączonych łatwopalnymi produktami w pobliżu lub na urządzeniu.
- Nie dotykać sprężarki ani skraplacza. Są gorące.
- Nie należy dopuszczać do kontaktu żywności z wewnętrznymi ściankami komór urządzenia.

## 2.4 Konserwacja i czyszczenie

### OSTRZEŻENIE!

Występuje zagrożenie odniesieniem obrażeń lub uszkodzeniem urządzenia.

- Przed przystąpieniem do konserwacji należy wyłączyć urządzenie i odłączyć wtyczkę zasilania od gniazda sieciowego.
- Urządzenie to zawiera węglowodory w klimatyzatorze. Konserwację i ponowne ładowanie urządzenia może przeprowadzać wyłącznie wykwalifikowana osoba.

## 2.5 Serwis

- Aby naprawić urządzenie, należy skontaktować się z autoryzowanym centrum serwisowym. Należy stosować wyłącznie oryginalne części zamienne.
- Należy pamiętać, że samodzielna lub nieprofesjonalna naprawa może wpłynąć na bezpieczeństwo oraz spowodować utratę gwarancji.
- Następujące części zamienne będą dostępne przez co najmniej 7 lat po zakończeniu produkcji modelu: termostaty, czujniki temperatury, układy elektroniczne, źródła światła, uchwyty drzwi, zawiasy drzwi, półki i kosze. Uszczelki drzwi będą dostępne przez co najmniej 10 lat po wycofaniu modelu z eksploatacji. Czas ten

może być dłuższy w niektórych krajach. Więcej informacji można znaleźć na naszej witrynie internetowej.

- Niektóre z tych części zamiennych będą dostępne wyłącznie dla profesjonalnych punktów serwisowych i nie wszystkie części zamienne pasują do wszystkich modeli.

## 2.6 Utylizacja

### OSTRZEŻENIE!

Zagrożenie odniesieniem obrażeń lub uduszeniem.

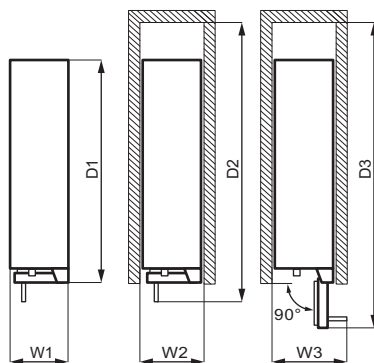
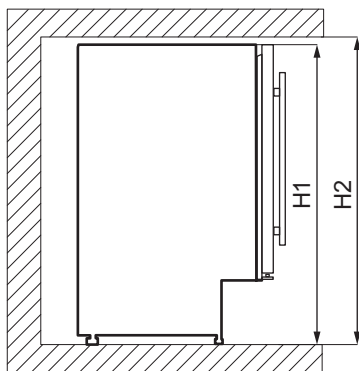
- Odłączyć urządzenie od źródła zasilania.
- Odciąć i wyrzucić przewód zasilający.
- Wymontować drzwi, aby uniemożliwić zamknięcie się dziecka lub zwierzęcia wewnątrz urządzenia.
- Czynniki w układzie chłodniczym i materiały izolacyjne zastosowane w tym urządzeniu nie stanowią zagrożenia dla warstwy ozonowej.
- Pianka izolacyjna zawiera łatwopalny gaz. Aby uzyskać informacje dotyczące prawidłowej utylizacji urządzenia, należy skontaktować się z lokalnymi władzami.
- Należy uważać, aby nie uszkodzić układu chłodniczego w pobliżu wymiennika ciepła.

## 3. INSTALACJA

### OSTRZEŻENIE!

Patrz rozdziały dotyczące bezpieczeństwa.

### 3.1 Wymiary



#### Całkowite wymiary <sup>1</sup>

H1	mm	820
W1	mm	295
D1	mm	571

<sup>1</sup> wysokość, szerokość i głębokość urządzenia bez uchwyty

#### Wymagana przestrzeń <sup>2</sup>

H2	mm	822
W2	mm	300
D2	mm	648

<sup>2</sup> wysokość, szerokość i głębokość urządzenia wraz z uchwytem oraz przestrzenią niezbędną do swobodnego obiegu powietrza chłodzącego

#### Całkowita wymagana przestrzeń <sup>3</sup>

H2	mm	822
W3	mm	348
D3	mm	855

<sup>3</sup> wysokość, szerokość i głębokość urządzenia wraz z uchwytem, przestrzenią niezbędną do swobodnego obiegu powietrza chłodzącego oraz przestrzenią niezbędną do otwarcia drzwi pod minimalnym kątem

umożliwiający wyjęcie całego wyposażenia wnętrza

### 3.2 Lokalizacja

Aby zapewnić optymalne działanie urządzenia, nie należy instalować urządzenia w miejscu narażonym na bezpośrednie działanie promieni słonecznych. Nie instalować urządzenia w pobliżu źródła ciepła (piekarnika, piecyka, grzejników, kuchenki, okapu, płyty grzewczej ani płyty kuchennej), chyba że w instrukcji instalacji podano inaczej. Zapewnić swobodny przepływ powietrza za urządzeniem.

Urządzenie to powinno być zainstalowane w suchym, dobrze wietrzonym pomieszczeniu.

Urządzenie to przeznaczone jest do użytku w temperaturze otoczenia od 16°C do 38°C.



Poprawne działanie urządzenia można zagwarantować tylko w określonym zakresie temperatury.



W razie wątpliwości dotyczących miejsca instalacji urządzenia należy skontaktować się z dostawcą, działem obsługi klienta lub najbliższym autoryzowanym centrum serwisowym.



Należy zapewnić możliwość odłączenia urządzenia od źródła zasilania. Dlatego po zainstalowaniu urządzenia musi być łatwy dostęp do wtyczki.

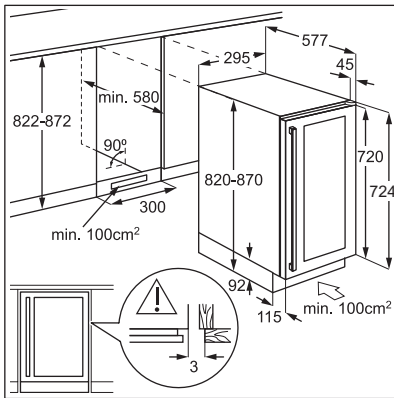
### 3.3 Podłączenie elektryczne

- Przed podłączeniem urządzenia do zasilania należy upewnić się, że napięcie i częstotliwość podane na tabliczce znamionowej odpowiadają napięciu i częstotliwości w domowej instalacji elektrycznej.
- Urządzenie należy uziemić. W tym celu wtyczka przewodu zasilającego jest wyposażona w styk. Jeśli domowe gniazdo zasilania nie jest uziemione, należy podłączyć urządzenie do oddzielnego uziemienia zgodnie z obowiązującymi przepisami, kontaktując się z wykwalifikowanym elektrykiem.
- Producent nie ponosi żadnej odpowiedzialności, gdy użytkownik nie przestrzega zaleceń bezpieczeństwa.

### 3.4 Poziomowanie

Podczas ustawiania urządzenia należy je właściwie wypoziomować. Służą do tego dwie regulowane nóżki z przodu urządzenia.

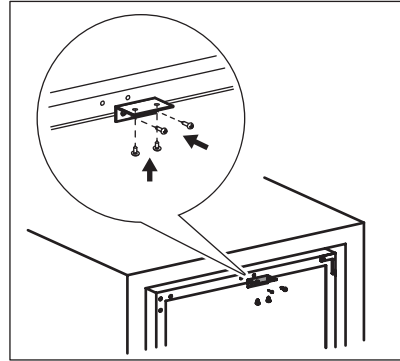
### 3.5 Instalacja z cokołem wentylacyjnym



### 3.6 Montaż górnego elementu mocującego

Mocowanie urządzenia:

- Za pomocą dwóch śrub zamontować górny element mocujący na górze urządzenia.
- Umieścić urządzenie w szafce i dwoma wkrętami przykręcić górny element mocujący do szafki.



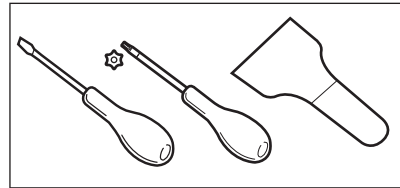
### 3.7 Zmiana kierunku otwierania drzwi

#### OSTRZEŻENIE!

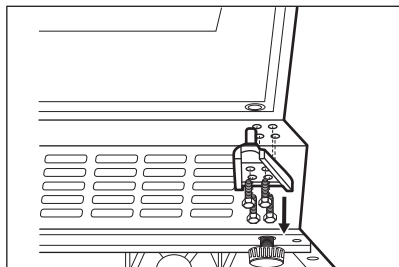
Przed rozpoczęciem prac należy wyjąć wtyczkę z gniazda elektrycznego.

Potrzebne narzędzia:

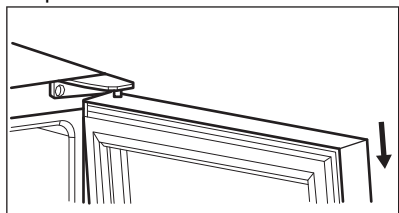
- wkrętak krzyżakowy,
- szpachelka lub wkrętak z cienkim ostrzem.



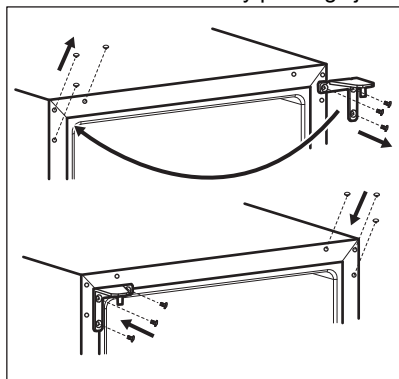
1. Upewnić się, że urządzenie stoi pionowo.
2. Otworzyć drzwi i wyjąć wszystkie butelki wina z półek. Zamknąć drzwi.
3. Odkręcić 4 śruby mocujące dolny zawias. Odłożyć dolny zawias razem ze śrubami w bezpieczne miejsce.



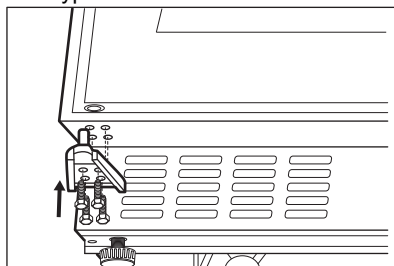
4. Zdjąć drzwi i położyć je na miękkiej powierzchni.



5. Odkręcić śruby mocujące górny zawias w prawym górnym rogu urządzenia. Wyjąć górny zawias i odłożyć go wraz ze śrubami w bezpieczne miejsce.
6. Za pomocą szpachelki lub wkrętaka z cienkim ostrzem wyjąć 3 zaślepki otworów na śruby z lewego górnego rogu urządzenia. Przenieść i włożyć pokrywy do otworów na śruby po drugiej stronie.



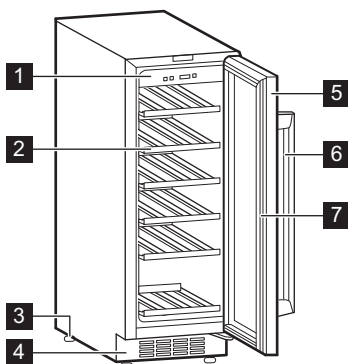
7. Przykręcić górny zawias po lewej stronie urządzenia.
8. Założyć drzwi w nowym miejscu.
9. Przymocować dolny zawias i nie dokręcać śrub aż drzwi będą zamknięte i wypoziomowane.



10. Odczekać 4 godziny przed przyłączeniem urządzenia do zasilania.

## 4. OPIS PRODUKTU

### 4.1 Przegląd produktu

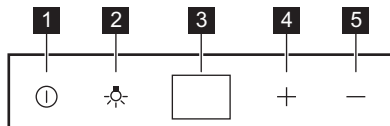


- 1 Panel sterowania
- 2 Półka
- 3 Stopa
- 4 Ozdobne obramowanie

- 5 Potrójnie przeszklone, szklane drzwi
- 6 Uchwyt
- 7 Uszczelka

## 5. DZIAŁANIE

### 5.1 Panel sterowania



- 1 Przycisk zasilania
- 2 Przycisk oświetlenia
- 3 Wyświetlacz
- 4 Przycisk podwyższania temperatury
- 5 Przycisk obniżania temperatury

- 3. Na wyświetlaczu pojawi się ustawiona domyślnie temperatura (12°C). Aby wybrać inne ustawienie temperatury, zapoznać się z rozdziałem „Regulacja temperatury”.

### 5.2 Włączanie

1. Włożyć wtyczkę przewodu zasilającego do gniazdka.
2. Jeśli wyświetlacz jest wyłączony, nacisnąć przycisk zasilania.

### 5.3 Wyłączanie

1. Nacisnąć przycisk zasilania i przytrzymać go przez 5 sekund.
2. Wyświetlacz wyłączy się.
3. Aby odłączyć urządzenie od zasilania, wyjąć wtyczkę z gniazdka.

## 5.4 Przycisk oświetlenia

Aby włączyć lub wyłączyć oświetlenie, nacisnąć przycisk oświetlenia. Oświetlenie nie szkodzi jakości wina.

## 5.5 Regulacja temperatury



Domyślna temperatura dla chłodziarki do wina wynosi 12°C.



Temperaturę tę można regulować w zakresie od +5 do +18°C.

Aby ustawić temperaturę, naciskać przyciski regulacji temperatury. Na wyświetlaczu pojawi się ustawiona temperatura.

Aby ustawić odpowiednią temperaturę dla każdego rodzaju wina, patrz rozdział „Codzienna Eksploatacja”.


# 6. CODZIENNE UŻYTKOWANIE

## 6.1 Przechowywanie wina



Urządzenie to przeznaczone jest wyłącznie do przechowywania wina.



Komora do przechowywania wina oznaczona jest (na tabliczce znamionowej) symbolem .

Czas przechowywania wina zależy od jego wieku, zawartości alkoholu, rodzaju winogron oraz zawartości fruktozy i taniny. Przy zakupie wina sprawdzać, czy było już poddane procesowi starzenia oraz czy wymaga dalszego leżakowania, aby poprawić jego jakość.

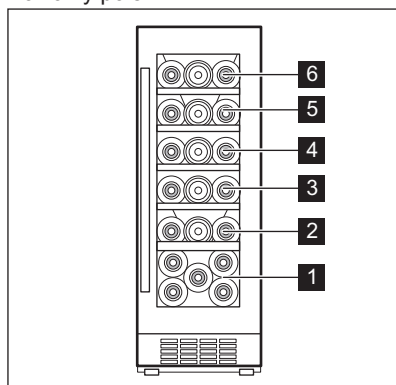
### Zalecane temperatury przechowywania:

- Szampan i wino musujące – od +6°C do +8°C.
- Wino białe – od +10°C do +12°C.
- Wino różowe i lekkie czerwone – od +12°C do +16°C.
- Dojrzałe wino czerwone – od +14°C do +16°C.

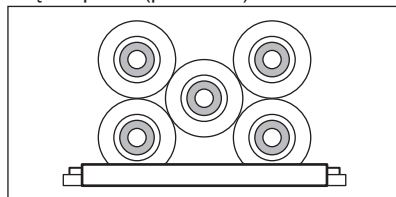
Urządzenie to przeznaczone jest do przechowywania do 20 butelek bordeaux (0,75 l) rozmieszczonych następująco:

- 5 butelek na poziomie 1,
- 3 butelek na poziomie 2,3,4,5,6,

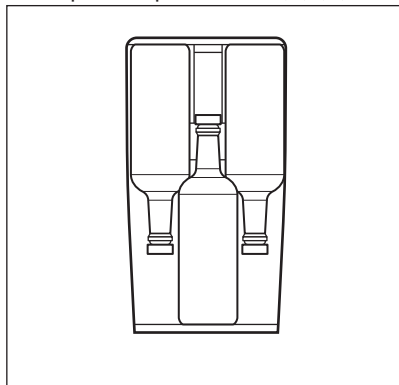
Poziomy półek



Wąska półka (poziom 1)

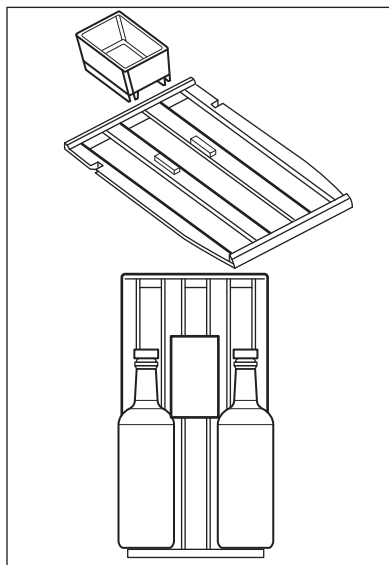


Pełne półki na poziomach 2,3,4,5,6



## 6.2 Nawilżacz

Nawilżacz znajduje się na górnej półce chłodziarki do wina. Można go wyjąć. Aby zapobiec nadmiernemu wysuszeniu powietrza, należy wlać trochę wody do nawilżacza.



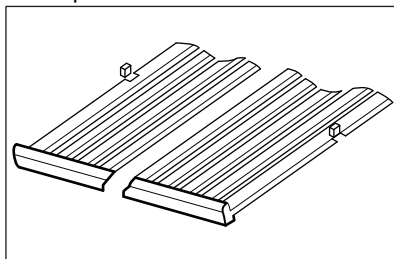
Górna półka może pomieścić:

- 2 butelek z nawilżaczem,
- 3 butelek bez nawilżacza.

## 6.3 Wymowanie i zakładanie półek

Aby wyjąć półkę z chłodziarki do wina:

1. Całkowicie otworzyć drzwi chłodziarki.
2. Pociągnąć drewnianą półkę, aż jej nacięcie znajdzie się pod plastikowym słupkiem w chłodziarce.



3. Lekko unieść przednią część półki i wyjąć ją z chłodziarki.



Aby z powrotem założyć półkę, wykonać powyższe czynności w odwrotnej kolejności.

## 7. WSKAZÓWKI I PORADY

## 7.1 Wskazówki dotyczące oszczędzania energii

- Wewnętrzna konfiguracja urządzenia została tak dobrana, aby zapewniać najbardziej efektywne zużycie energii.

- Nie otwierać zbyt często drzwi urządzenia i nie zostawiać ich otwartych dłużej niż jest to konieczne.
- Zapewnić dobrą wentylację. Nie zakrywać kratki ani otworów wentylacyjnych.

## 8. PIELEGNACJA I CZYSZCZENIE

### OSTRZEŻENIE!

Patrz rozdziały dotyczące bezpieczeństwa.

### 8.1 Ogólne wskazówki

#### UWAGA!

Przed przeprowadzeniem jakichkolwiek prac konserwacyjnych należy odłączyć urządzenie od zasilania.



Układ chłodniczy urządzenia zawiera węglowodory, dlatego wszelkie prace konserwacyjne i napełnianie układu powinny być wykonywane przez wykwalifikowanych pracowników serwisu.



Akcesoria oraz części urządzenia nie nadają się do mycia w zmywarce.

### 8.2 Czyszczenie wnętrza

W celu usunięcia zapachu nowego produktu, przed pierwszym uruchomieniem urządzenia, należy umyć jego wnętrze i znajdujące się w nim akcesoria letnią wodą z dodatkiem neutralnego środka czyszczącego, a następnie dokładnie osuszyć.

#### UWAGA!

Nie należy stosować żrących detergentów, materiałów ściernych, środków na bazie chloru lub oleju, ponieważ mogłyby to spowodować uszkodzenie powierzchni urządzenia.

### 8.3 Okresowe czyszczenie

Urządzenie trzeba regularnie czyścić:

1. Wyczyścić wnętrze letnią wodą z dodatkiem sody oczyszczonej. Do przygotowania roztworu użyć 2 łyżek stołowych sody oczyszczonej na litr wody.
2. Przed czyszczeniem obszaru elementów sterujących lub części elektrycznych dobrze wykręcić gąbkę lub szmatkę.
3. Zewnętrzne powierzchnie urządzenia należy czyścić ciepłą wodą z dodatkiem mydła o odczynie obojętnym.
4. Regularnie sprawdzać i przecierać uszczelki drzwi, aby nie gromadziły się na nich zabrudzenia.
5. Dokładnie wypłukać i osuszyć.

### 8.4 Przerwy w użytkowaniu urządzenia

Jeśli urządzenie nie będzie użytkowane przez długi czas, należy wykonać następujące czynności:

1. Odłączyć urządzenie od zasilania.
2. Wyjąć całą zawartość.
3. Wyczyścić urządzenie oraz wszystkie akcesoria.
4. Pozostawić drzwi otwarte, aby uniknąć powstawania nieprzyjemnych zapachów.

Jeśli urządzenia nie można używać z powodu awarii zasilania:

- Większość awarii zasilania usuwana jest w ciągu kilku godzin i nie wpływa na temperaturę urządzenia, gdy ograniczy się częstość otwierania drzwi.
- Jeśli brak zasilania potrwa dłuższy czas, należy podjąć odpowiednie kroki opisane powyżej.

## 9. ROZWIĄZYWANIE PROBLEMÓW

### OSTRZEŻENIE!

Patrz rozdziały dotyczące bezpieczeństwa.

### 9.1 Co zrobić, gdy...

Problem	Możliwa przyczyna	Rozwiązanie
Urządzenie nie działa.	Urządzenie jest wyłączone.	Włączyć urządzenie.
	Wtyczka przewodu zasilającego nie jest prawidłowo podłączona do gniazda elektrycznego.	Prawidłowo podłączyć wtyczkę przewodu zasilającego do gniazda elektrycznego.
	Brak napięcia w gnieździe elektrycznym.	Podłączyć inne urządzenie elektryczne do gniazda elektrycznego, aby sprawdzić, czy przepływa prąd. Jeśli nie przepływa, skontaktować się z wykwalifikowanym elektrykiem.
Sprężarka pracuje bez przerwy.	Zadziałał wyłącznik obwodu lub bezpiecznik.	Włączyć wyłącznik lub wymienić bezpiecznik.
	Temperatura jest ustawiona nieprawidłowo.	Patrz rozdział „Działanie”.
	Temperatura w pomieszczeniu jest za wysoka.	Patrz rozdział „Instalacja”.
	Drzwi urządzenia są otwierane zbyt często.	Nie pozostawiać drzwi otwartych dłużej niż jest to konieczne.
	Drzwi nie są prawidłowo zamknięte.	Patrz rozdział „Zamykanie drzwi”.
Nie działa oświetlenie.	Oświetlenie jest wyłączone.	Włączyć oświetlenie. Patrz rozdział „Konfiguracja oświetlenia”.
	Chłodziarka nie jest podłączona do zasilania.	Podłączyć chłodziarkę.
	Zadziałał wyłącznik obwodu lub bezpiecznik.	Włączyć wyłącznik lub wymienić bezpiecznik.
	Oświetlenie jest uszkodzone.	Należy skontaktować się z autoryzowanym centrum serwisowym.
Nadmierne wibracje.	Przycisk oświetlenia nie działa.	Należy skontaktować się z autoryzowanym centrum serwisowym.
	Urządzenie nie jest prawidłowo zamocowane.	Sprawdzić, czy urządzenie stoi stabilnie.
Urządzenie jest głośne.	Urządzenie nie jest prawidłowo zamocowane.	Sprawdzić, czy urządzenie stoi stabilnie.

Problem	Możliwa przyczyna	Rozwiązanie
Woda spływa na tylną ściankę chłodziarki.	Podczas automatycznego rozmrażania szron topi się na tylnej ściance.	Jest to prawidłowe rozwiązanie.
Woda spływa do komory na wino.	Produkty uniemożliwiają spływanie wody do rynienki na tylnej ściance.	Upewnić się, że produkty spożywcze nie dotykają tylnej ścianki.
Temperatura w chłodziarce do wina jest zbyt niska lub zbyt wysoka.	Temperatura nie jest ustawiona prawidłowo.	Ustawić wyższą/niższą temperaturę.
	Drzwi nie są prawidłowo zamknięte.	Patrz rozdział „Zamykanie drzwi”.



Jeśli podane rozwiązania nie prowadzą do pożądanego efektu, należy skontaktować się z najbliższym autoryzowanym centrum serwisowym.

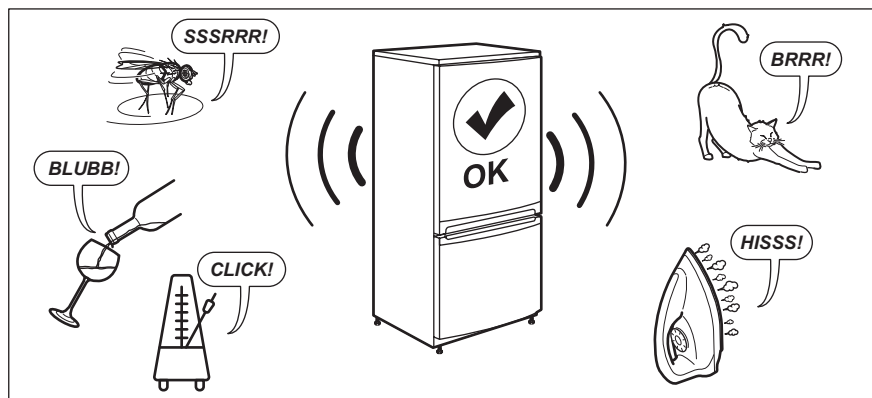
## 9.2 Wymiana żarówek

W celu wymiany źródła światła należy skontaktować się z autoryzowanym punktem serwisowym.

## 9.3 Zamykanie drzwi

1. Wyczyścić uszczelki drzwi.
2. W razie potrzeby wyregulować drzwi. Patrz rozdział „Instalacja”.
3. W razie potrzeby wymienić uszkodzone uszczelki drzwi. Aby uzyskać więcej informacji, należy skontaktować się z autoryzowanym centrum serwisowym.

# 10. DŹWIĘKI



# 11. DANE TECHNICZNE

Dane techniczne podano na tabliczce znamionowej znajdującej się wewnątrz

urządzenia oraz na etykiecie informującej o zużyciu energii.

Kod QR znajdujący się na etykiecie dołączonej do urządzenia z oznaczeniem klasy energetycznej zawiera łącze do strony internetowej z informacją o parametrach urządzenia z bazy danych UE EPREL.

Etykieta z oznaczeniem klasy energetycznej wraz instrukcją obsługi i innymi dokumentami dostarczonymi z urządzeniem należy zachować do ewentualnego wykorzystania w przyszłości.

Informacje te można również znaleźć w bazie danych EPREL klikając łącze <https://eprel.ec.europa.eu> i podając nazwę modelu oraz numer produktu z tabliczki znamionowej urządzenia.


Szczegółowe informacje na temat etykiety z oznaczeniem klasy energetycznej można znaleźć na witrynie internetowej [www.theenergylabel.eu](http://www.theenergylabel.eu).


## 12. INFORMACJA DLA INSTYTUCJI WYKONUJĄCYCH TESTY

Montaż i przygotowanie urządzenia do ewentualnej weryfikacji ekoprojektu powinny być zgodne z EN 62552 (EU). Wymagania dotyczące wentylacji, wymiarów wnek i minimalnych odstępów z tyłu powinny być takie, jak podano w niniejszej instrukcji

obsługi w części „Instalacja”. Więcej informacji, w tym dotyczących sposobu załadunku, można uzyskać, kontaktując się z producentem.

## 13. OCHRONA ŚRODOWISKA

Materiały oznaczone symbolem  należy poddać utylizacji. Opakowanie urządzenia włożyć do odpowiedniego pojemnika w celu przeprowadzenia recyklingu. Należy zadbać o ponowne przetwarzanie odpadów urządzeń elektrycznych i elektronicznych, aby chronić środowisko naturalne oraz ludzkie zdrowie.

Nie wolno wyrzucać urządzeń oznaczonych symbolem  razem z odpadami domowymi. Należy zwrócić produkt do miejscowego punktu ponownego przetwarzania lub skontaktować się z odpowiednimi władzami miejskimi.

**Bine ați venit la Electrolux! Vă mulțumim pentru că ați ales produsul nostru.**



A găsi sfaturi privind utilizarea, broșuri, informații pentru depanare, service și reparații:

[www.electrolux.com/support](http://www.electrolux.com/support)

Ne rezervăm dreptul asupra efectuării de modificări.

## CUPRINS

1. INFORMAȚII PRIVIND SIGURANȚA.....	143
2. INSTRUCȚIUNI DE SIGURANȚĂ.....	145
3. INSTALAREA.....	147
4. DESCRIEREA PRODUSULUI.....	150
5. FUNCȚIONARE.....	150
6. UTILIZARE ZILNICĂ.....	151
7. SFATURI UTILE.....	153
8. ÎNGRIJIREA ȘI CURĂȚAREA.....	153
9. DEPANARE.....	154
10. ZGOMOTE.....	155
11. DATE TEHNICE.....	155
12. INFORMAȚII PENTRU INSTITUTELE DE TESTARE.....	155
13. INFORMAȚII PRIVIND MEDIUL.....	156

## 1. ⚠ INFORMAȚII PRIVIND SIGURANȚA

Înainte de instalarea și de utilizarea aparatului, citiți cu atenție instrucțiunile furnizate. Producătorul nu este responsabil pentru nicio vătămare sau daună rezultată din instalarea sau utilizarea incorectă. Păstrați permanent instrucțiunile într-un loc sigur și accesibil pentru o consultare ulterioară.

### 1.1 Siguranța copiilor și a persoanelor vulnerabile

- Acest aparat poate fi utilizat de copiii cu vârsta mai mare de 8 ani, de persoanele cu capacități fizice, senzoriale sau mentale reduse sau de persoanele fără cunoștințele necesare sau experiență doar sub supraveghere sau după o scurtă instruire care să le ofere informațiile necesare despre utilizarea în siguranță a aparatului și care să le permită să înțeleagă pericolele la care se expun. Copiilor cu vârsta cuprinsă între 3 și 8 ani și persoanelor cu

dizabilități foarte extinse și complexe li se permite să încarce și să descarce aparatul, cu condiția să fi fost instruiți în mod corespunzător. Copiii cu vârsta mai mică de 3 ani nu trebuie lăsați să se apropie de aparat dacă nu sunt supravegheați permanent.

- Copiii trebuie supravegheați pentru a vă asigura că nu se joacă cu aparatul
- Copiii nu vor realiza operațiunile de curățare sau de întreținere care revin utilizatorului aparatului fără a fi supravegheați.
- Nu lăsați ambalajele la îndemâna copiilor și aruncați-le conform reglementărilor.

## **1.2 Informații generale despre siguranță**

- Acest aparat este destinat numai pentru depozitarea vinului.
- Acest aparat este proiectat pentru utilizarea în locuințe individuale la interior
- Acest aparat electrocasnic poate fi utilizat în birouri, camere de oaspeți, camere de oaspeți cu paturi și mic dejun, case de oaspeți în cadrul fermelor și alte spații de cazare similare, în care această utilizare nu depășește (media) nivelurile de utilizare domestică.
- **AVERTISMENT:** Asigurați-vă că nu există obstrucții pe deschiderile pentru ventilație din carcasa aparatului sau din structura în care este încorporat.
- **AVERTISMENT:** Nu utilizați dispozitive mecanice sau alte mijloace pentru a accelera procesul de dezghețare, altele decât cele recomandate de producător.
- **AVERTISMENT:** Nu deteriorați circuitul agentului frigorific.
- **AVERTISMENT:** Nu utilizați aparate electrice în interiorul compartimentelor de depozitare a alimentelor ale aparatului, decât dacă sunt de tipul recomandat de producător.
- Nu folosiți apă pulverizată și aparatul de curățat cu abur pentru curățarea aparatului.

- Curățați aparatul cu o lavetă moale și umedă. Utilizați numai detergenți neutri. Nu folosiți niciun produs abraziv, burete abraziv, solvent sau obiect metalic.
- Atunci când aparatul este gol pentru o perioadă mare de timp, opriți-l, dezghețați-l, spălați-l, uscați-l și lăsați ușa deschisă pentru a preveni formarea de mucegai în aparat.
- Nu depozitați în acest aparat substanțe explozive, cum ar fi recipiente cu aerosoli cu un combustibil inflamabil.
- În cazul în care cablul de alimentare este deteriorat, acesta trebuie înlocuit de producător, centrul de service autorizat sau persoane cu o calificare similară pentru a se evita orice pericol.

## 2. INSTRUCȚIUNI DE SIGURANȚĂ

### 2.1 Instalarea

#### **AVERTISMENT!**

Doar o persoană calificată trebuie să instaleze acest aparat.

- Îndepărtați toate ambalajele.
- Dacă aparatul este deteriorat, nu îl instalați sau utilizați.
- Nu folosiți aparatul înainte de a-l instala în structura încastrată din cauza îngrijorărilor privind siguranța.
- Urmați instrucțiunile separate pentru instalarea aparatului, disponibile pe site-ul nostru web.
- Aveți întotdeauna grijă când mutați aparatul deoarece acesta este greu. Folosiți întotdeauna mânuși de protecție și încălțăminte închisă.
- Asigurați-vă că aerul poate circula în jurul aparatului.
- După prima instalare, așteptați cel puțin 4 ore înainte de a conecta aparatul la sursa de curent. Acest lucru permite uleiului să curgă înapoi în compresor.
- Înainte de a efectua orice operație asupra aparatului, scoateți ștecherul din priză.
- Nu instalați aparatul aproape de radiatoare sau aragaze, cuptoare sau plite, cu excepția cazului în care se

specifică altfel în instrucțiunile de instalare.

- Nu expuneți aparatul la precipitații.
- Nu instalați aparatul în lumina directă a soarelui.
- Nu instalați acest aparat în zonele cu umiditate ridicată sau prea reci.
- Când mutați aparatul, ridicați din partea frontală pentru a evita zgărirea podelei.
- Aparatul conține un săculeț de sicativ. Acesta nu este o jucărie. Nu este nici aliment. A se arunca imediat.

### 2.2 Conexiunea la rețeaua electrică

#### **AVERTISMENT!**

Pericol de incendiu și electrocutare.

#### **AVERTISMENT!**

Atunci când amplasați aparatul, asigurați-vă că nu blocați sau deteriorați cablul de alimentare.

#### **AVERTISMENT!**

Nu utilizați adaptoare multiple și cabluri prelungitoare.

- Asigurați-vă că parametrii de pe plăcuța cu date tehnice sunt compatibili cu valorile nominale ale sursei de alimentare.

- Aparatul trebuie legat la o priză cu împământare.
- Utilizați întotdeauna o priză cu protecție (împământare) contra electrocutării, montată corect.
- Dacă priza de alimentare nu este împământată, conectați aparatul la o împământare separată în conformitate cu reglementările în vigoare, consultând un electrician calificat.
- Ai grijă să nu deteriorezi componentele electrice (de ex. ștecherul, cablul de alimentare, compresorul). Contactați Centrul de service autorizat sau un electrician pentru a schimba componentele electrice.
- Cablul de alimentare trebuie să rămână sub nivelul ștecherului.
- Introduceți ștecherul în priză numai după încheierea procedurii de instalare. Asigurați accesul la priză după instalare.
- Nu trageți de cablul de alimentare pentru a scoate din priză aparatul. Trageți întotdeauna de ștecher.

## 2.3 Utilizarea

### **AVERTISMENT!**

Pericol de vătămare, arsuri, electrocutare sau incendiu.



Aparatul conține gaz inflamabil, izobutan (R600a), un gaz natural cu un nivel ridicat de compatibilitate cu mediul. Aveți grijă să nu deteriorați circuitul agentului frigorific care conține izobutan.

- Nu modificați specificațiile acestui aparat.
- Orice utilizare a produsului încorporat ca element de sine stătător este strict interzisă.
- Acest aparat este conceput pentru a fi folosit la o temperatură a mediului cu valori între 16°C și 38°C. Intervalul de temperatură specificat garantează funcționarea corectă a aparatului.
- Nu introduceți aparate electrice (de ex., aparate de făcut înghețată) în aparat, decât dacă acest lucru este indicat de producător.
- Dacă circuitul agentului frigorific este deteriorat, asigurați-vă că nu există flăcări

și surse de aprindere în cameră. Aerisiți încăperea.

- Nu permiteți ca articolele fierbinți să atingă piesele din plastic ale aparatului.
- Nu introduceți gaz și lichide inflamabile în aparat.
- Produsele inflamabile sau obiectele umezite cu produse inflamabile nu trebuie introduse în aparat, nici puse alături sau deasupra acestuia.
- Nu atingeți compresorul sau condensatorul. Sunt fierbinți.
- Nu permiteți alimentelor să intre în contact cu pereții interiori ai compartimentelor aparatului.

## 2.4 Îngrijire și curățare

### **AVERTISMENT!**

Pericol de vătămare personală sau deteriorare a aparatului.

- Înainte de a efectua operațiunile de întreținere, dezactivați aparatul și scoateți ștecherul din priză.
- Acest aparat conține hidrocarburi în unitatea de răcire. Numai o persoană calificată trebuie să efectueze întreținerea și reîncărcarea unității.

## 2.5 Serviciul de asistență tehnică

- Pentru a repara aparatul contactați Centrul de service autorizat. Utilizați doar piese de schimb originale.
- Rețineți că reparațiile făcute în regie proprie sau care nu sunt făcute de profesioniști pot afecta siguranța și pot anula garanția.
- Următoarele piese de schimb sunt disponibile timp de cel puțin 7 ani după ce modelul nu mai este produs: termostate, senzori de temperatură, plăci cu circuite imprimate, surse de lumină, mânere de ușă, balamale de ușă, tăvi și coșuri. Garniturile ușii sunt disponibile timp de cel puțin 10 ani după ce modelul a fost întrerupt. Durata poate fi mai mare în țara dvs. Pentru mai multe informații, vă rugăm să vizitați site-ul nostru web.
- Rețineți că unele piese de schimb sunt disponibile doar la reparatorii profesioniști și nu toate piesele de schimb sunt relevante pentru toate modelele.

## 2.6 Gestionarea deșeurilor după încheierea ciclului de viață al aparatului

### ⚠️ AVERTISMENT!

Pericol de rănire sau sufocare.

- Deconectați aparatul de la sursa de alimentare electrică.
- Tăiați cablul electric și îndepărtați-l.
- Scoateți ușa pentru a preveni închiderea copiilor sau a animalelor de companie în aparat.

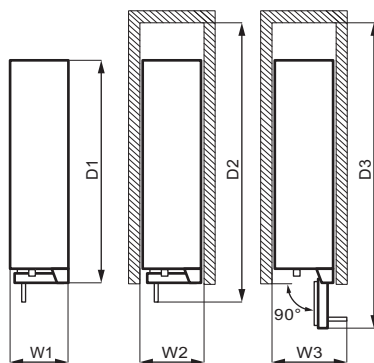
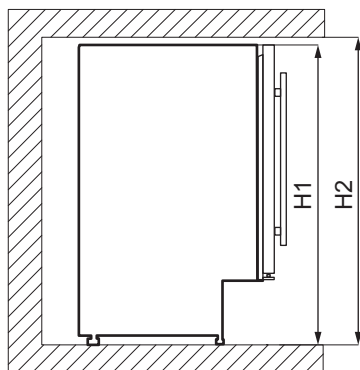
- Circuitul frigorific și materialele de izolare a acestui aparat nu afectează stratul de ozon.
- Spuma izolatoare conține gaze inflamabile. Contactați autoritatea locală pentru informații privind aruncarea adecvată a acestui aparat.
- Nu deteriorați partea unității de răcire apropiată de schimbătorul de căldură.

## 3. INSTALAREA

### ⚠️ AVERTISMENT!

Consultați capitolele privind Siguranța.

### 3.1 Dimensiuni



#### Dimensiunile de gabarit <sup>1</sup>

H1	mm	820
W1	mm	295
D1	mm	571

<sup>1</sup> Înălțimea, lățimea și profunzimea aparatului fără mâner

#### Spațiul necesar la utilizare <sup>2</sup>

H2	mm	822
W2	mm	300
D2	mm	648

<sup>2</sup> Înălțimea, lățimea și adâncimea aparatului, inclusiv mânerul, plus spațiul necesar pentru circulația liberă a aerului răcit

### Spațiul total necesar la utilizare <sup>3</sup>

H2	mm	822
W3	mm	348
D3	mm	855

<sup>3</sup> înălțimea, lățimea și adâncimea aparatului, inclusiv mânerul, plus spațiul necesar pentru circulația liberă a aerului de răcire, plus spațiul necesar pentru a permite deschiderea ușii la unghiul minim care să permită scoaterea tuturor echipamentelor interne

## 3.2 Amplasarea

Pentru a asigura funcționalitatea optimă a aparatului, nu ar trebui să instalați aparatul într-un loc cu lumină directă a soarelui. Nu instalați aparatul aproape de surse de căldură (cuptor, sobe, radiatoare, aragaze, hote, plite sau plite cu extractor), cu excepția cazului în care se specifică altfel în instrucțiunile de instalare. Asigurați-vă că aerul poate circula liber în spatele dulapului.

Acest aparat trebuie instalat la interior într-un loc uscat și bine ventilat.

Acest aparat este conceput pentru a fi folosit la o temperatură a mediului cu valori între 16°C și 38°C.



Funcționarea corectă a aparatului poate fi garantată doar în cadrul intervalului de temperatură specificat.



Dacă aveți nelămuriri cu privire la locul de instalare a aparatului, vă rugăm să apelați la vânzător, la serviciul nostru de asistență pentru clienți sau la cel mai apropiat Centru de service autorizat.



Trebuie să poată fi posibilă deconectarea aparatului de la priză. De aceea ștecherul trebuie să fie ușor accesibil și după instalare.

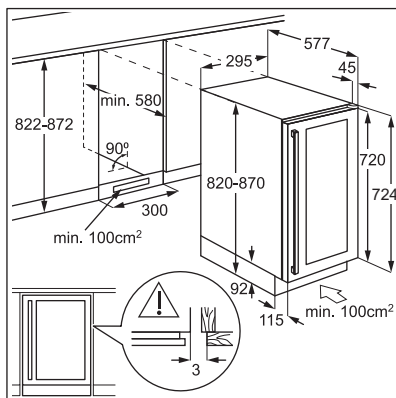
## 3.3 Conexiunea la rețeaua electrică

- Înainte de conectare, asigurați-vă că tensiunea și frecvența indicate pe plăcuța cu datele tehnice corespund sursei de curent din locuință.
- Aparatul trebuie legat la pământ. Cablul de alimentare este prevăzut cu un contact în acest scop. Dacă priza de alimentare nu este împământată, conectați aparatul la o împământare separată în conformitate cu reglementările în vigoare, consultând un electrician calificat.
- Producătorul nu își asumă nicio responsabilitate dacă măsurile de siguranță de mai sus nu sunt respectate.

## 3.4 Nivelare

Când așezați aparatul, asigurați-vă că este perfect orizontal. Acest lucru se poate realiza prin intermediul celor două picioare reglabile din partea de jos în față.

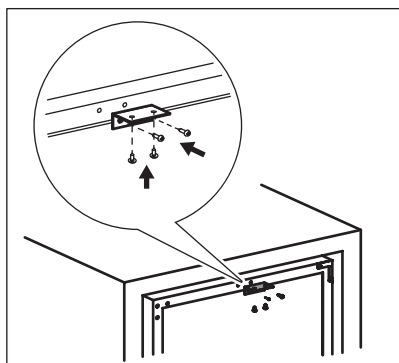
## 3.5 Instalare cu plintă de ventilație



## 3.6 Instalarea suportului superior

Fixați aparatul:

- Folosiți două șuruburi pentru a monta suportul superior pe aparat.
- Introduceți aparatul în dulap și folosiți două șuruburi pentru a fixa suportul superior pe dulap.



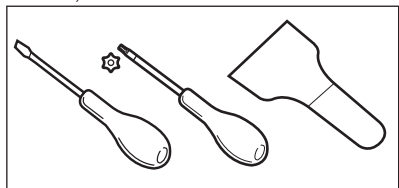
### 3.7 Reversibilitatea ușii.

#### ⚠ AVERTISMENT!

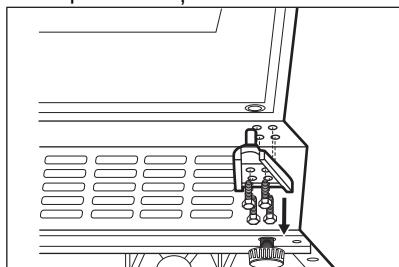
Înainte de a face orice operație, scoateți ștecherul din priză.

Instrumente de care aveți nevoie:

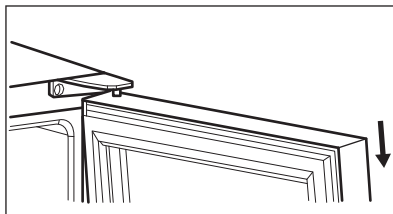
- șurubelniță în formă de cruce,
- cuțit chitos sau șurubelniță cu lamă subțire.



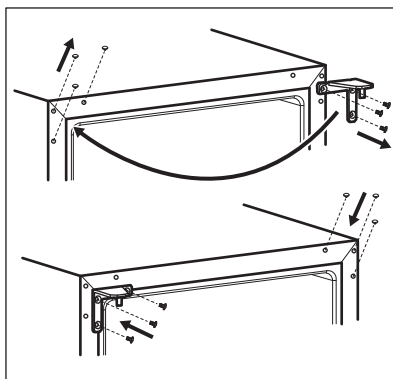
1. Asigurați-vă că aparatul stă în poziție verticală.
2. Deschideți ușa și scoateți toate sticlele de vin de pe rafturi. Închideți ușa.
3. Deșurubați cele 4 șuruburi care conectează balamaua inferioară. Puneți balamaua inferioară într-un loc sigur împreună cu șuruburile.



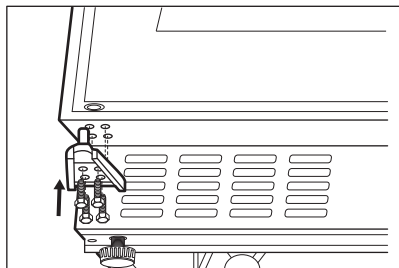
4. Ridicați ușa și puneți-o pe o suprafață moale.



5. Deșurubați șuruburile care conectează balamaua superioară în colțul din dreapta sus al aparatului. Ridicați balamaua superioară și puneți-o într-un loc sigur împreună cu șuruburile.
6. Folosiți un cuțit chitos sau o șurubelniță cu lamă subțire pentru a îndepărta cele 3 capace pentru găurile șuruburilor din colțul superior stânga al aparatului. Transferați și introduceți capacele în orificiile pentru șuruburi de pe partea cealaltă.



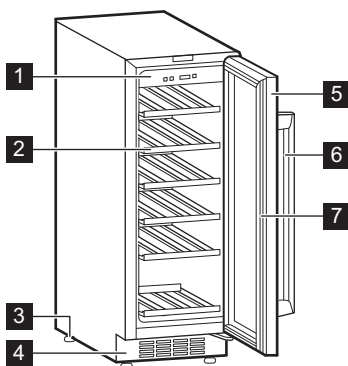
7. Înșurubați balamaua superioară pe partea stângă a aparatului.
8. Puneți ușa în noul loc.
9. Fixați balamaua inferioară și nu strângeți șuruburile până când ușa este în poziția închisă și nivelată.



10. Așteptați 4 ore cel puțin înainte de a conecta aparatul la sursa de alimentare.

## 4. DESCRIEREA PRODUSULUI

### 4.1 Prezentarea generală a produsului

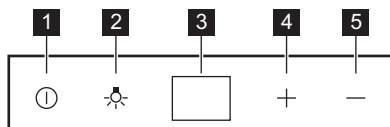


- 1 Panou de comandă
- 2 Raft
- 3 Picior
- 4 Cadru decorativ

- 5 Ușă din sticlă cu triplu vitraj
- 6 Mâner
- 7 Garnitură

## 5. FUNCȚIONARE

### 5.1 Panou de comandă



- 1 Butonul de alimentare
- 2 Butonul pentru lumină
- 3 Afișajul
- 4 Buton Creștere temperatură
- 5 Buton Reducere temperatură

## 5.2 Pornirea

1. Introduceți ștecherul în priză.
2. Apăsați butonul de alimentare dacă afișajul este oprit.
3. Afișajul indică temperatura implicită setată (12°C).

Pentru a selecta o altă temperatură, consultați secțiunea „Reglarea temperaturii”.

## 5.3 Oprirea

1. Apăsați butonul de alimentare timp de 5 secunde.
2. Afișajul se stinge.
3. Pentru a deconecta aparatul de la alimentare, scoateți ștecherul din priză.

## 5.4 Butonul pentru lumină

Pentru a aprinde și stinge lumina, apăsați butonul pentru lumină. Lumina nu are niciun efect negativ asupra calității vinului.

## 5.5 Reglarea temperaturii



Temperatura setată implicit pentru cabinetul pentru vinuri este 12°C.



Temperatura poate fi reglată între +5 și +18°C.

Pentru a seta temperatura, apăsați regulatoarele de temperatură. Afișajul indică temperatura setată.

Pentru a seta temperatura corectă pentru fiecare tip de vin, consultați capitolul „Utilizarea zilnică”.

# 6. UTILIZARE ZILNICĂ

## 6.1 Depozitarea vinului



Acest aparat este menit să fie utilizat exclusiv pentru depozitarea de vin.



Compartimentul de depozitare a vinului este cel marcat (pe plăcuța cu date tehnice) cu 1.

Durata de depozitare pentru vin depinde de maturitatea lui, conținutul de alcool și nivelul de fructoză și de tanin din acesta. La momentul achiziției, verificați dacă vinul este deja învechit sau dacă se va îmbunătăți în timp.

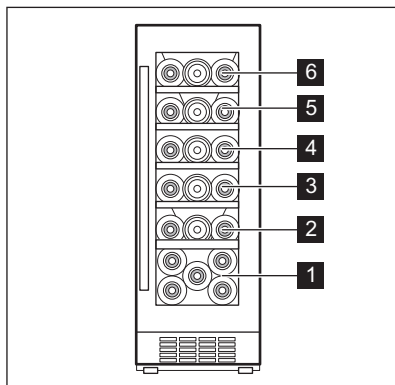
### Temperaturi de depozitare recomandate:

- Pentru șampanie și vinuri spumoase, între +6°C și +8°C.
- Pentru vinuri albe, între +10°C și +12°C.
- Pentru vinuri rose și vinuri roșii ușoare, între +12°C și +16°C.

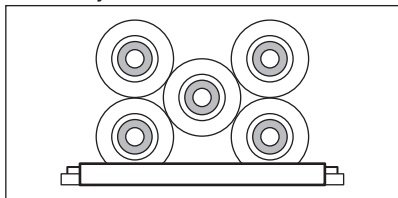
- Pentru vinuri roșii vechi, între +14°C și +16°C.

Aparatul este proiectat pentru a depozita până la 20 sticle bordeaux (0,75 l) prin amplasarea:

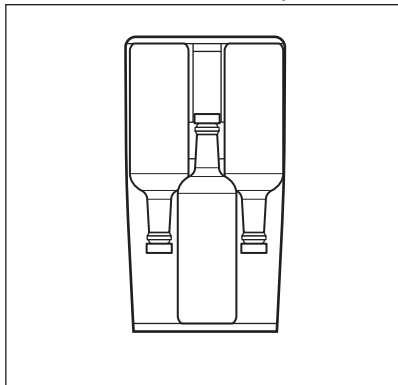
- 5 sticle la nivelul 1,
  - 3 sticle la nivelul 2,3,4,5,6.
- Niveluri de raft



Nivelul 1 jumătate de raft

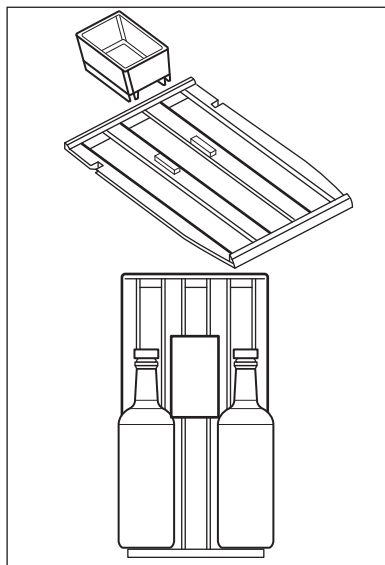


Nivelurile 2,3,4,5,6 raft complet



## 6.2 Cutie de umiditate

Cutie de umiditate se află pe raftul de sus al cabinetului pentru vinuri. Este detașabilă. Turnați puțină apă în cutia umedă pentru a preveni nivelul prea scăzut de umiditate a aerului.



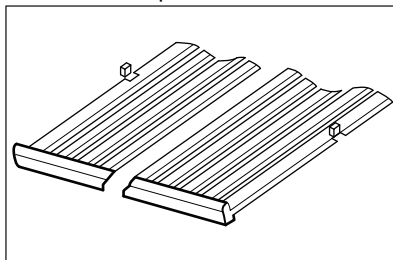
Raftul superior poate încăpea:

- 2 sticle cu cutia de umiditate,
- 3 sticle fără cutia cu umiditate.

## 6.3 Scoaterea și instalarea rafturilor

Pentru a scoate orice raft din cabinetul pentru vinuri:

1. Deschideți complet ușile cabinetului pentru vinuri.
2. Trageți raftul din lemn până când canelura se află sub suportul de plastic al cabinetului pentru vinuri.



3. Ridicați ușor partea frontală a raftului și scoateți-l din aparat.



Pentru a pune raftul înapoi în poziția inițială, urmați pașii de mai sus în ordine inversă.

## 7. SFATURI UTILE

### 7.1 Recomandări pentru economisirea energiei

- Configurația internă a aparatului este cea care asigură cea mai eficientă utilizare a energiei.

- Nu deschideți ușa prea des și nu o lăsați deschisă mai mult decât este necesar.
- Asigurați o ventilație bună. Nu acoperiți grilajele sau orificiile de ventilație.

## 8. ÎNGRIJIREA ȘI CURĂȚAREA

### AVERTISMENT!

Consultați capitolele privind Siguranța.

### 8.1 Avertismente generale

#### ATENȚIE!

Scoateți ștecherul din priză înainte de a efectua orice operație de întreținere

#### i

Acest aparat conține hidrocarburi în unitatea de răcire; prin urmare întreținerea și reîncărcarea trebuie efectuate numai de tehnicieni autorizați.

#### i

Accesoriile și celelalte piese ale aparatului nu sunt adecvate pentru a fi spălate în mașina de spălat vase.

### 8.2 Curățarea interiorului

Înainte de a folosi aparatul pentru prima oară, spălați interiorul și toate accesoriile interne cu apă caldă și cu săpun neutru pentru a înlătura mirosul specific de produs nou, după care uscați bine.

#### ATENȚIE!

Nu folosiți detergenți, pulberi abrazive, agenți de curățare pe bază de clor sau ulei deoarece vor deteriora stratul acoperitor.

### 8.3 Curățare periodică

Echipamentul trebuie curățat în mod regulat:

1. Curățați interiorul cu apă caldă și soluție de bicarbonat de sodiu. Soluția trebuie să conțină aproximativ 2 linguri de bicarbonat de sodiu până la un litru de apă.
2. Scoateți excesul de apă din burete sau cârpă atunci când curățați zona comenzilor sau a oricăror componente electrice.
3. Curățați exteriorul aparatului cu apă caldă și un săpun neutru.
4. Verificați regulat garniturile ușii și ștergeți-le pentru a vă asigura că sunt curate.
5. Clătiți și uscați bine.

### 8.4 Perioadele de nefuncționare

Atunci când aparatul nu este utilizat pe perioade îndelungate, luați următoarele măsuri de precauție:

1. Deconectați aparatul de la sursa de alimentare electrică.
2. Îndepărtați toate articolele.
3. Curățați aparatul și toate accesoriile.
4. Lăsați ușa deschisă pentru a preveni mirosurile neplăcute.

Atunci când aparatul nu este utilizat din cauza unei pene de curent:

- Majoritatea penelor de curent sunt corectate în câteva ore și nu afectează temperatura aparatului dacă reduceți la minimum deschiderea ușii.
- Dacă alimentarea va fi oprită pentru o perioadă mai lungă de timp, trebuie să parcurgeți pașii corespunzători descriși mai sus.

## 9. DEPANARE

### **AVERTISMENT!**

Consultați capitolele privind Siguranța.

### 9.1 Ce trebuie făcut dacă...

Problemă	Cauză posibilă	Soluție
Aparatul nu funcționează.	Aparatul este oprit.	Pornește aparatul.
	Ștecherul nu este introdus corect în priză.	Introdu ștecherul corect în priză.
	Nu există tensiune în priză.	Conectați un alt aparat electric la priză, pentru a verifica dacă există curent electric. În caz contrar, contactați un electrician calificat.
Compresorul funcționează continuu.	Întreprupătorul de circuit s-a declanșat sau s-a ars o siguranță.	Porniți întreprupătorul de circuit sau schimbați siguranța.
	Temperatura nu este setată corect.	Consultați capitolul „Funcționare”.
	Temperatura camerei este prea ridicată.	Consultați capitolul „Instalarea”.
	Ușa este deschisă prea des.	Nu lăsați ușa deschisă mai mult decât este necesar.
	Ușa nu este închisă corect.	Consultați secțiunea „Închideți ușa”.
Iluminarea nu funcționează.	Lumina este stinsă.	Aprindeți lumina. Consultă secțiunea „Configurarea iluminării”.
	Aparatul nu este conectat la priză.	Conectați aparatul.
	Întreprupătorul de circuit s-a declanșat sau s-a ars o siguranță.	Porniți întreprupătorul de circuit sau schimbați siguranța.
	Becul este defect.	Contactați Centrul de service autorizat
	Butonul de iluminare nu funcționează.	Contactați Centrul de service autorizat
Prea multă vibrație.	Aparatul nu este sprijinit corect.	Verificați dacă aparatul este stabil.
Aparatul scoate zgomote.	Aparatul nu este susținut corect.	Verificați dacă aparatul este stabil.
Pe placa din spate a aparatului curge apă.	În timpul procesului de dezghețare automată, gheața se topește pe placa din spate.	Este corect.
Apa curge în interiorul dulapului de vinuri.	Produsele împiedică scurgerea apei în colectorul de apă.	Asigurați-vă că produsele nu ating placa din spate.
Temperatura din cabinetul pentru vinuri este prea mică sau prea ridicată.	Regulatorul de temperatură nu este setat corect.	Setați o temperatură mai ridicată sau mai scăzută.
	Ușa nu este închisă corect.	Consultați secțiunea „Închideți ușa”.



Dacă sfatul nu duce la rezultatul dorit, apălați la cel mai apropiat centru de service autorizat.

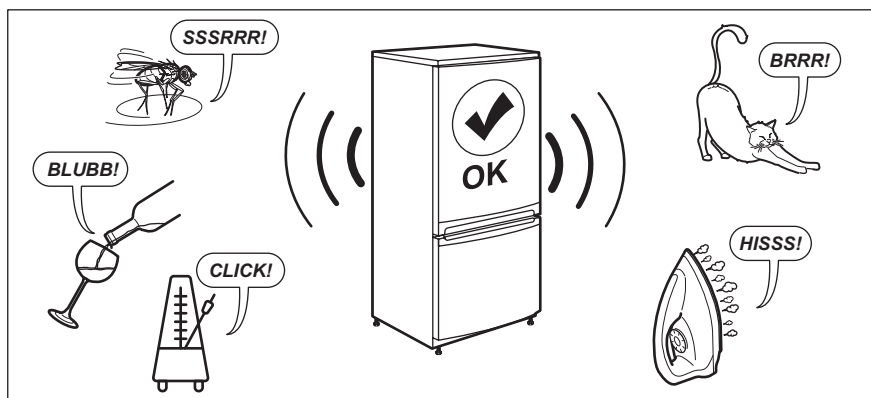
## 9.2 Înlocuirea becului

Pentru înlocuirea becului, contactați Centrul de service autorizat.

## 9.3 Închideți ușa

1. Curățați garniturile ușii.
2. Dacă este necesar, reglați ușa. Consultați capitolul „Instalarea”.
3. Dacă este necesar, înlocuiți garniturile defecte ale ușii. Pentru mai multe informații, contactați Centrul de service autorizat.

# 10. ZGOMOTE



# 11. DATE TEHNICE

Informațiile tehnice sunt specificate pe plăcuța cu date tehnice aflată pe partea internă a aparatului și pe eticheta energetică.

Codul QR de pe eticheta energetică furnizată împreună cu aparatul oferă un link web către informațiile referitoare la performanța aparatului aflate în baza de date EPREL UE. Păstrați eticheta energetică pentru referință împreună cu manualul utilizatorului și toate celelalte documente furnizate împreună cu acest aparat.

Aceleași informații pot fi găsite în EPREL folosind linkul <https://eprel.ec.europa.eu> împreună cu numele modelului și numărul de produs pe care le găsiți pe plăcuța cu date tehnice a aparatului.

Consultați linkul [www.theenergylabel.eu](http://www.theenergylabel.eu) pentru informații detaliate despre eticheta energetică.


# 12. INFORMAȚII PENTRU INSTITUTELE DE TESTARE


Instalarea și pregătirea aparatului pentru orice verificare EcoDesign se va face în conformitate cu EN 62552 (EU). Cerințele privind ventilația, dimensiunile locașului și

distanțele minime pentru spate trebuie să fie cele menționate în acest manual de utilizare în „Instalarea”. Contactați producătorul pentru

orice alte informații suplimentare, inclusiv pentru planurile de încărcare.

### 13. INFORMAȚII PRIVIND MEDIUL

Reciclați materialele marcate cu simbolul . Pentru a recicla ambalajele, acestea trebuie puse în containerele corespunzătoare. Ajuțați la protejarea mediului și a sănătății umane și la reciclarea deșeurilor din aparatele electrice și electrocasnice. Nu aruncați aparatele

marcate cu acest simbol  împreună cu deșeurile menajere. Returnați produsul la centrul local de reciclare sau contactați administrația orașului dvs.

# Vitajte vo svete Electrolux! Ďakujeme Vám, že ste si vybrali náš spotrebič.



Rady týkajúce sa používania, brožúry, návody na riešenie problémov a informácie o servise a opravách:

[www.electrolux.com/support](http://www.electrolux.com/support)

Vyhradzujeme si právo na zmeny bez predchádzajúceho upozornenia.

## OBSAH

1. BEZPEČNOSTNÉ INFORMÁCIE.....	157
2. BEZPEČNOSTNÉ POKYNY.....	159
3. MONTÁŽ.....	161
4. OPIS VÝROBKU.....	164
5. PREVÁDZKA.....	164
6. KAŽDODENNÉ POUŽÍVANIE.....	165
7. RADY A TIPY.....	166
8. OŠETROVANIE A ČISTENIE.....	167
9. RIEŠENIE PROBLÉMOV.....	168
10. ZVUKY.....	169
11. TECHNICKÉ ÚDAJE.....	169
12. INFORMÁCIE PRE SKÚŠOBNÉ ÚSTAVY.....	170
13. OCHRANA ŽIVOTNÉHO PROSTREDIA.....	170

## 1. ⚠ BEZPEČNOSTNÉ INFORMÁCIE

Pred inštaláciou a používaním spotrebiča si pozorne prečítajte priložený návod na používanie. Výrobca nezodpovedá za zranenia ani za škody spôsobené nesprávnou montážou alebo používaním. Tieto pokyny uskladnite na bezpečnom a prístupnom mieste, aby ste do nich mohli v budúcnosti nahliadnuť.

### 1.1 Bezpečnosť detí a zraniteľných osôb

- Tento spotrebič smú používať deti staršie ako 8 rokov a osoby so zníženou fyzickou, zmyslovou alebo psychickou spôsobilosťou alebo nedostatkom skúseností a znalostí, iba ak sú pod dozorom zodpovednej osoby alebo ak boli zodpovednou osobou poučené o bezpečnom používaní spotrebiča a rozumejú prípadným rizikám. Deti od 3 do 8 rokov smú nakladať spotrebič a vykladať z neho za

predpokladu, že boli správne poučené. Deti do 3 rokov nesmú mať prístup k spotrebiču, pokiaľ nie sú pod nepretržitým dohľadom zodpovednej osoby.

- Deti by mali byť pod dozorom, aby sa zabezpečilo, že sa so spotrebičom nebudú hrať.
- Deti nesmú spotrebič bez dozoru čistiť ani vykonávať žiadnu údržbu na spotrebiči.
- Obaly vždy uschovajte mimo dosah detí a náležite ich zlikvidujte.

## 1.2 Všeobecná bezpečnosť

- Tento spotrebič je určený iba na skladovanie vína.
- Tento spotrebič je určený na jedno použitie v domácnosti v interiéri.
- Tento spotrebič sa môže používať v kanceláriách, hotelových hosťovských izbách, izbách s posteľou a raňajkami, v domovoch poľnohospodárskych hostí a iných podobných ubytovacích zariadeniach, ak takéto používanie nepresiahne (priemerné) úrovne používania v domácnosti.
- UPOZORNENIE: Vetračné otvory na skrini spotrebiča alebo konštrukcii zabudovateľného spotrebiča musia zostať voľné a nezakryté.
- UPOZORNENIE: Na urýchlenie rozmrazovania nepoužívajte iné mechanické zariadenia alebo prostriedky ako tie, ktoré odporúča výrobca.
- UPOZORNENIE: Nepoškodzujte chladiaci okruh.
- UPOZORNENIE: V spotrebiči vo vnútri priehradiek na uchovávanie potravín nepoužívajte elektrické spotrebiče, ak daný typ neodporúča výrobca.
- Na čistenie spotrebiča nepoužívajte prúd vody ani paru.
- Spotrebič čistite vlhkou mäkkou handričkou. Používajte len neutrálne čistiace prostriedky. Nepoužívajte abrazívne výrobky, čistiace špongie s abrazívnou vrstvou, rozpúšťadlá ani kovové predmety.

- Keď je spotrebič dlho prázdny, vypnite ho, odmrazte, vyčistite, vysušte a nechajte otvorené dvierka, aby ste predišli tvorbe plesne v spotrebiči.
- V tomto spotrebiči neskladujte výbušné látky, ako napríklad aerosólové nádoby s horľavými hnacími látkami.
- Ak je napájací kábel poškodený, musí ho vymeniť výrobca, ním autorizované servisné stredisko alebo podobne kvalifikovaná osoba, aby sa predišlo nebezpečenstvu.

## 2. BEZPEČNOSTNÉ POKYNY

### 2.1 Inštalácia

#### **VAROVANIE!**

Tento spotrebič môže nainštalovať len kvalifikovaná osoba.

- Odstráňte všetky obaly.
- Poškodený spotrebič neinštalujte ani nepoužívajte.
- Z bezpečnostných dôvodov spotrebič nepoužívajte, ak nie je správne nainštalovaný do nábytku určeného na zabudovanie.
- Riadte sa samostatnými pokynmi na inštaláciu spotrebiča dostupnými na našej webovej stránke.
- Vždy dávajte pozor, ak presúvate spotrebič, pretože je ťažký. Vždy používajte ochranné rukavice a uzavretú obuv.
- Uistite sa, že okolo spotrebiča môže prúdiť vzduch.
- Pri prvej inštalácii počkajte minimálne 4 hodiny pred pripojením spotrebiča do napájania. Je to potrebné na to, aby olej stiekol späť do kompresora.
- Pred vykonávaním úprav na spotrebiči vyťahnite sieťovú zástrčku zo sieťovej zásuvky.
- Spotrebič neinštalujte blízko radiátorov, sporákov, rúr ani varných panelov, pokiaľ nie je v inštalčných pokynoch uvedené inak.
- Spotrebič nevystavujte dažďu.
- Neinštalujte spotrebič na priamom slnečnom svetle.

- Spotrebič neinštalujte do oblastí, ktoré sú príliš vlhké alebo príliš studené.
- Pri presúvaní spotrebiča nadvihnite jeho prednú hranu, aby ste nepoškriabali podlahu.
- Spotrebič obsahuje vrečko s vysušadlom. Nie je to hračka. Nie je na jedenie. Okamžite ho vyhodte.

### 2.2 Zapojenie do elektrickej siete

#### **VAROVANIE!**

Hrozí nebezpečenstvo požiaru a zásahu elektrickým prúdom.

#### **VAROVANIE!**

Pri umiestňovaní spotrebiča sa uistite, že nie je elektrický napájací kábel zachytený alebo poškodený.

#### **VAROVANIE!**

Nepoužívajte viaczásuvkové adaptéry ani predlžovacie káble.

- Uistite sa, že parametre na typovom štítku sú kompatibilné s elektrickým napätím zdroja napájania.
- Spotrebič musí byť uzemnený.
- Vždy používajte správne nainštalovanú zásuvku odolnú proti nárazom.
- Ak domáca napájacia zásuvka nie je uzemnená, pripojte spotrebič k samostatnému uzemneniu v súlade s platnými predpismi, pričom sa poraďte s kvalifikovaným elektrikárom.

- Dávajte pozor, aby ste nepoškodili elektrické komponenty (napr.: sieťovú zástrčku, sieťový kábel, kompresor). Ak potrebujete vymeniť elektrické súčasti, obráťte sa na autorizované servisné stredisko alebo elektroinštalatéra.
- Sieťový kábel musí byť pod úrovňou sieťovej zástrčky.
- Sieťovú zástrčku pripojte do sieťovej zásuvky až po dokončení inštalácie. Po inštalácii sa uistite, že máte prístup k sieťovej zástrčke.
- Spotrebič neodpájajte ťahaním za napájací kábel. Vždy ťahajte za sieťovú zástrčku.

## 2.3 Použitie

### **VAROVANIE!**

Riziko poranenia, popálenia, zásahu elektrickým prúdom alebo riziko požiaru.



Spotrebič obsahuje horľavý plyn, izobután (R600a), prírodný plyn s vysokou úrovňou environmentálnej kompatibility. Dávajte pozor, aby ste nepoškodili chladiaci okruh, ktorý obsahuje izobután.

- Nemeňte technické parametre tohto spotrebiča.
- Akékoľvek použitie zabudovaného produktu ako voľne stojaceho je prísne zakázané.
- Tento spotrebič je určený na používanie pri okolitej teplote v rozsahu od 16°C do 38°C. Uvedený teplotný rozsah zaručuje správnu činnosť spotrebiča.
- Do spotrebiča nekladajte elektrické spotrebiče (napr.: zariadenia na výrobu zmrzliny), ak ich neoznačil za vhodné výrobca.
- Ak sa poškodí chladiaci okruh, uistite sa, že v miestnosti nie sú plamene a zdroje vznietenia. Miestnosť dobre vyvetrajte.
- Nedovoľte, aby sa plastových častí spotrebiča dotýkali horúce predmety.
- V spotrebiči neskladujte horľavé plyny ani kvapaliny.
- Horľavé látky ani predmety, ktoré sú nasiaknuté horľavými látkami, nekladte do spotrebiča, do jeho blízkosti ani naň.

- Nedotýkajte sa kompresora ani kondenzátora. Sú horúce.
- Nedovoľte, aby sa potraviny dostali do kontaktu s vnútornými stenami priečinkov spotrebiča.

## 2.4 Ošetrovanie a čistenie

### **VAROVANIE!**

Hrozí nebezpečenstvo poranenia alebo poškodenia spotrebiča.

- Pred vykonávaním údržby spotrebič vypnite a vyťahnite jeho zástrčku zo sieťovej zásuvky.
- Tento spotrebič obsahuje uhľovodíky v chladiacej jednotke. Údržbu spotrebiča a dopĺňanie náplne môže vykonávať len kvalifikovaná osoba.

## 2.5 Servis

- Ak treba dať spotrebič opraviť, obráťte sa na autorizované servisné stredisko. Používajte iba originálne náhradné diely.
- Nezabudnite, že vlastnoručná alebo neprofesionálna oprava môže mať bezpečnostné následky a mohla by spôsobiť zánik záruky.
- Nasledujúce náhradné diely budú dostupné počas najmenej 7 rokov od ukončenia predaja modelu: termostaty, snímače teploty, dosky s plošnými spojmi, zdroje osvetlenia, rukoväte dvierok, závesy dvierok, nádoby a koše. Tesnenia dvierok budú dostupné počas najmenej 10 rokov od ukončenia predaja modelu. Dostupnosť môže byť vo vašej krajine dlhšia. Ďalšie informácie nájdete na našej webovej lokalite.
- Upozorňujeme, že niektoré z týchto dielov môžu byť dostupné iba pre profesionálnych opravárov, a že nie všetky náhradné diely sú vhodné pre všetky modely.

## 2.6 Likvidácia

### **VAROVANIE!**

Riziko zranenia alebo udusenia.

- Spotrebič odpojte od elektrickej siete.
- Odrežte elektrický kábel a zlikvidujte ho.

- Odstráňte dverka, aby ste zabránili uviaznutiu detí a domácich zvierat v spotrebiči.
- Chladiaci okruh a izolačné materiály tohto spotrebiča nepoškodzujú ozónovú vrstvu.
- Penová izolácia obsahuje horľavý plyn. Informácie o správnej likvidácii spotrebiča vám poskytne váš miestny úrad.

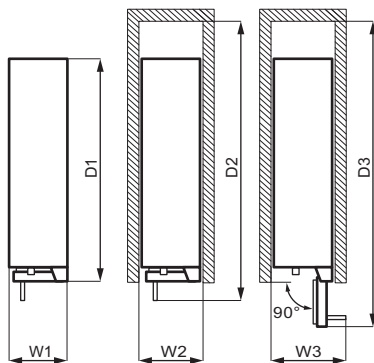
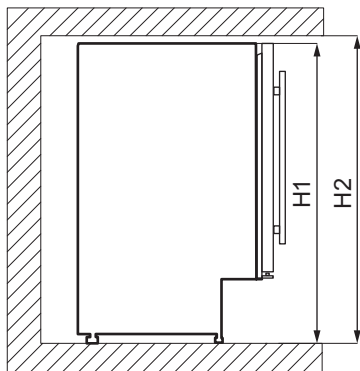
- Nepoškodíte tú časť chladiacej jednotky, ktorá sa nachádza blízko výmenníka tepla.

### 3. MONTÁŽ

#### VAROVANIE!

Pozrite si kapitoly ohľadne bezpečnosti.

#### 3.1 Rozmery



#### Celkové rozmery <sup>1</sup>

H1	mm	820
----	----	-----

W1	mm	295
----	----	-----

D1	mm	571
----	----	-----

<sup>1</sup> výška, šírka a hĺbka spotrebiča bez rukoväti

#### Priestor potrebný pri používaní <sup>2</sup>

H2	mm	822
----	----	-----

W2	mm	300
----	----	-----

D2	mm	648
----	----	-----

<sup>2</sup> výška, šírka a hĺbka spotrebiča vrátane rukoväti spolu s priestorom potrebným na voľnú cirkuláciu chladiaceho vzduchu

#### Celkový priestor potrebný pri používaní <sup>3</sup>

H2	mm	822
----	----	-----

W3	mm	348
----	----	-----

D3	mm	855
----	----	-----

<sup>3</sup> výška, šírka a hĺbka spotrebiča vrátane rukoväti spolu s priestorom potrebným na voľnú cirkuláciu chladiaceho vzduchu a priestorom potrebným na otvorenie dveriek do uhla, ktorý umožňuje vybratie vnútorného vybavenia

### 3.2 Umiestnenie

V záujme najlepšej funkčnosti spotrebiča by ste ho nemali inštalovať na mieste s priamym slnečným žiarením. Spotrebič neinštalujte v blízkosti zdroja tepla (rúry, sporákov, radiátorov, sporákov, odsávačov pár, varných dosiek alebo odsávačov pár), pokiaľ nie je v pokynoch na inštaláciu uvedené inak. Dbajte na to, aby okolo zadnej časti spotrebiča mohol voľne cirkulovať vzduch.

Spotrebič treba inštalovať do suchej, dobre vetranej miestnosti.

Tento spotrebič je určený na používanie pri okolitej teplote v rozpätí od 16°C do 38°C.



Správnou prevádzku spotrebiča možno zaručiť len v rámci uvedeného teplotného rozsahu.



Ak máte akékoľvek pochybnosti o tom, kde inštalovať spotrebič, obráťte sa na predajcu alebo na zákaznícke služby alebo na najbližšie autorizované servisné stredisko.



Spotrebič sa musí dať bez problémov odpojiť od napájania. Zástrčka preto bude musieť byť po inštalácii ľahko prístupná.

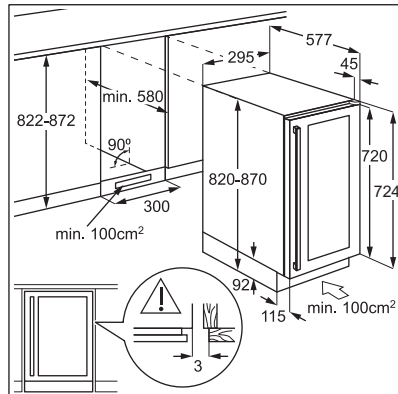
### 3.3 Zapojenie do elektrickej siete

- Pred zapojením do elektrickej siete sa uistite, že napätie a frekvencia uvedené na typovom štítku zodpovedajú elektrickej sieti v domácnosti.
- Spotrebič musí byť uzemnený. Zástrčka prívodného elektrického kábla je na tento účel vybavená kontaktom. Ak domáca napájacia zásuvka nie je uzemnená, pripojte spotrebič k samostatnému uzemneniu v súlade s platnými predpismi, pričom sa poraďte s kvalifikovaným elektrikárom.
- Výrobca odmieta akúkoľvek zodpovednosť, ak neboli dodržané vyššie uvedené bezpečnostné opatrenia.

### 3.4 Vyrovnanie

Pri umiestňovaní spotrebiča dbajte na to, aby bol uvedený do vodorovnej polohy. Dosiachnete to pomocou dvoch nastaviteľných nožičiek vpredú naspodku.

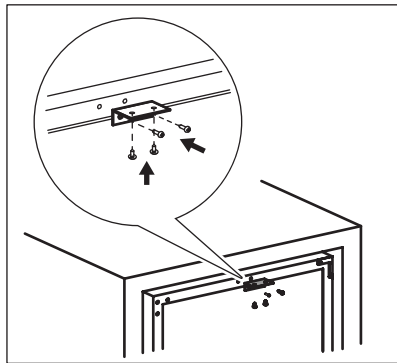
### 3.5 Inštalácia s ventilačným podstavcom



### 3.6 Inštalácia hornej konzoly

Upevnite spotrebič:

- Pomocou dvoch skrutiek nainštalujte hornú konzolu na hornú časť spotrebiča.
- Spotrebič vložte do skrinky a pomocou dvoch skrutiek upevnite hornú konzolu na skrinku.



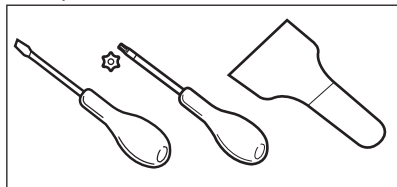
### 3.7 Zmena smeru otvárania dvierok

#### **VAROVANIE!**

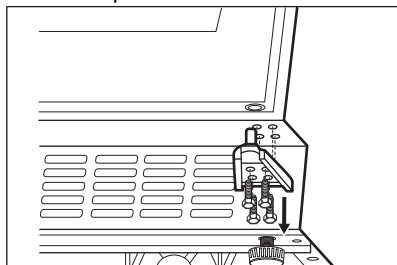
Pred akýmkoľvek zásahom vyťahnite zástrčku spotrebiča zo zásuvky elektrickej siete.

Nástroje, ktoré potrebujete:

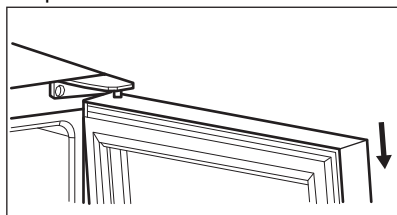
- križový skrutkovač,
- nôž na tmel alebo skrutkovač s tenkou čepeľou.



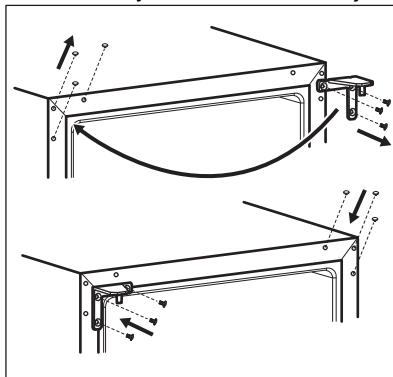
1. Uistite sa, že spotrebič stojí rovno.
2. Otvorte dvierka a vyberte z políc všetky fľaše na víno. Zatvorte dvierka.
3. Odskrutkujte 4 skrutky, ktoré spájajú dolný záves. Dolný záves a skrutky dajte na bezpečné miesto.



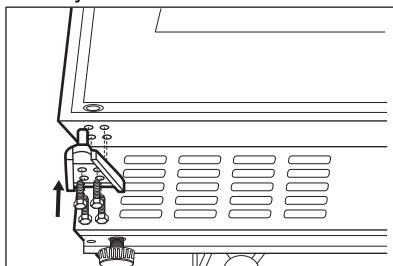
4. Odstráňte dvierka a položte ich na mäkký povrch.



5. Odskrutkujte skrutky, ktoré spájajú horný záves v pravom hornom rohu spotrebiča. Horný záves a skrutky dajte na bezpečné miesto.
6. Pomocou tmelu alebo skrutkovača s tenkou čepeľou odstráňte 3 kryty z otvorov pre skrutky z ľavého horného rohu spotrebiča. Preneste a vložte kryty na skrutky do otvorov na druhej strane.



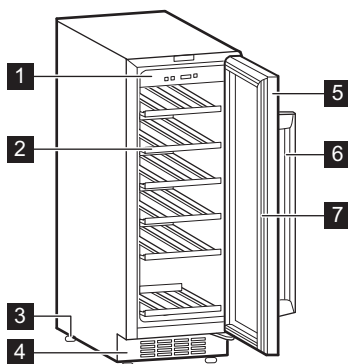
7. Horný záves priskrutkujte na ľavú stranu spotrebiča.
8. Dvierka položte na nové miesto.
9. Dolný záves zaistite a neťahajte skrutky, kým nebudú dvierka v zatvorenej polohe a vyrovnané.



10. Pred pripojením spotrebiča k napájaniu počkajte minimálne 4 hodiny.

## 4. OPIS VÝROBKU

### 4.1 Prehľad výrobku

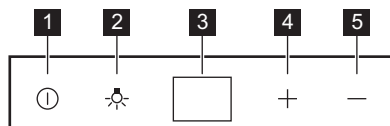


- 1 Ovládací panel
- 2 Polica
- 3 Nožička
- 4 Ozdobný rám

- 5 Trojité sklenené dverka
- 6 Rukoväť
- 7 Tesnenie

## 5. PREVÁDZKA

### 5.1 Ovládací panel



- 1 Vypínač
- 2 Tlačidlo osvetlenia
- 3 Displej
- 4 Tlačidlo zvýšenia teploty
- 5 Tlačidlo zníženia teploty

### 5.2 Zapnutie

1. Zasuňte zástrčku do zásuvky elektrickej siete.
2. Ak je displej vypnutý, stlačte tlačidlo.

3. Na displeji sa zobrazí nastavená predvolená teplota (12 °C). Ak chcete vybrať odlišne nastavenú teplotu, pozrite si časť „Regulácia teploty“.

### 5.3 Vypnutie

1. Stlačte tlačidlo na 5 sekúnd.
2. Displej sa vypne.
3. Ak chcete spotrebič odpojiť od elektrickej siete, vytiahnite zástrčku zo sieťovej zásuvky.

## 5.4 Tlačidlo osvetlenia

Osvetlenie zapnete a vypnete stlačením tlačidla osvetlenia. Osvetlenie nemá žiadny negatívny vplyv na kvalitu vína.

## 5.5 Regulácia teploty



Predvolená nastavená teplota pre vínotéku je 12 °C.



Teplotu môžete nastaviť v rozmedzí +5 až +18 °C.

Ak chcete nastaviť teplotu, stlačte regulátory teploty. Na displeji sa zobrazí nastavená teplota.

Na nastavenie správnej teploty pre každý typ vína si pozrite kapitolu „Každodenné používanie“.


# 6. KAŽDODENNÉ POUŽÍVANIE

## 6.1 Skladovanie vína



Tento spotrebič je určený výlučne na uchovávanie vína.



Priehradka na skladovanie vína je označená (na typovom štítku) symbolom .

Doba skladovania vína závisí od veku, obsahu alkoholu, druhu hrozna a množstva fruktózy a tanínu v ňom. V čase nákupu skontrolujte, či víno už vyzrieva, alebo sa časom zlepší.

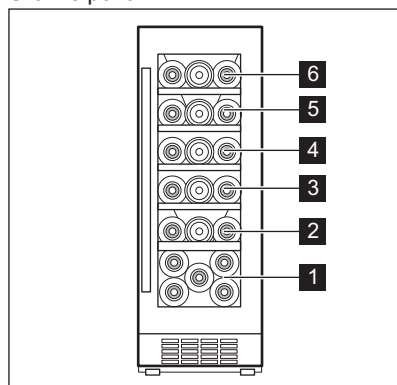
### Odporúčané teploty skladovania:

- šampanské a šumivé vína v rozmedzí +6°C a +8°C.
- biele vína v rozmedzí +10°C a +12°C.
- ružové a ľahké červené vína v rozmedzí +12°C a +16°C.
- dozreté červené vína v rozmedzí +14°C a +16°C.

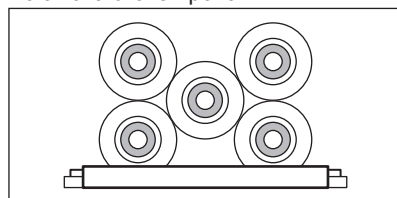
Spotrebič je navrhnutý na uskladnenie až do 20 fliaš (0,75 l) umiestnením:

- 5 fliaš na úrovni 1,
- 3 fliaš na úrovni 2, 3, 4, 5, 6.

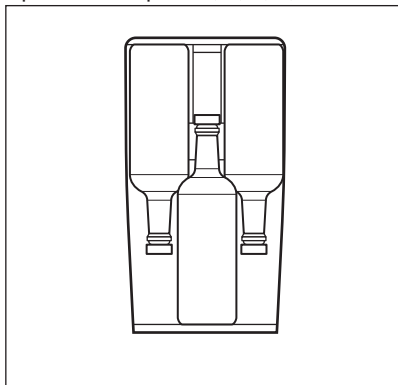
### Úrovne políc



### Polovičná úroveň políc 1

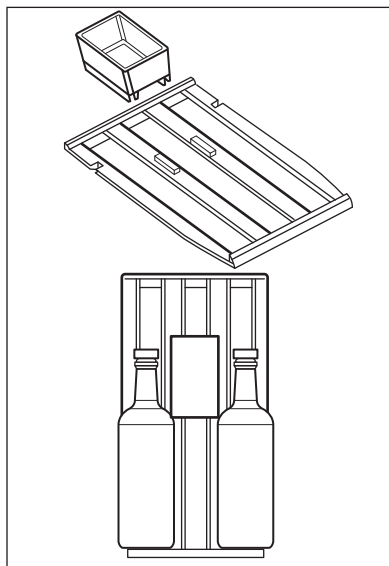


Úplná úroveň polic 2, 3, 4, 5, 6



## 6.2 Zvlhčovacia nádoba

Zvlhčovacia nádoba sa nachádza na hornej polici vlnotéky. Je odnímateľný. Do zvlhčovacej skrinky nalejte trochu vody, aby ste zabránili príliš nízkej úrovni vlhkosti vzduchu.



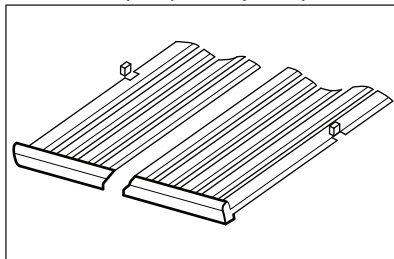
Vrchná polica je vhodná pre:

- 2 fľaše so zvlhčovacou nádobou,
- 3 fľaše bez zvlhčovacej nádoby.

## 6.3 Vybratie a inštalácia polic

Vybratie akejkoľvek poličky z vlnotéky:

1. Úplne otvorte dverka vlnotéky.
2. Potiahnite drevenú policu, kým jej zárez nebude pod plastovým stĺpikom vlnotéky.



3. Miernie nadvihnite prednú časť police a odpojíte ju od spotrebiča.



Pri vkladaní police späť do pôvodnej polohy postupujte podľa vyššie uvedených krokov v opačnom poradí.

## 7. RADY A TIPY

## 7.1 Rady na úsporu energie

- Vnútrotná konfigurácia spotrebiča zabezpečuje najúčinnšie využitie energie.
- Dvierka neotvárajte príliš často a nenechávajte ich otvorené dlhšie, ako je nevyhnutné.

- Zabezpečte dobré vetranie. Nezakrývajte ventilačné mriežky a otvory.

## 8. OŠETROVANIE A ČISTENIE

### **VAROVANIE!**

Pozrite si kapitoly ohľadne bezpečnosti.

### 8.1 Všeobecné upozornenia

#### **UPOZORNENIE!**

Pred akoukoľvek údržbou spotrebič odpojte od elektrickej siete.



V chladiacej jednotke spotrebiča sa nachádzajú uhľovodíky, preto smie údržbu a doplnenie chladiva vykonať výhradne autorizovaný technik.



Príslušenstvo a časti spotrebiča sa nesmú umývať v umývačke riadu.

### 8.2 Čistenie vnútra

Pred prvým použitím spotrebiča treba jeho vnútro a všetky jeho diely umyť vlažnou vodou s prídavkom neutrálneho umývacieho prostriedku, aby ste odstránili typický zápach nového spotrebiča. Potom všetky povrchy dôkladne osušte.

#### **UPOZORNENIE!**

Nepoužívajte saponáty, abrazívne prášky ani čistiace prostriedky na báze chlóru alebo oleja, pretože poškodia povrchovú vrstvu.

### 8.3 Pravidelné čistenie

Zariadenie sa musí pravidelne čistiť:

1. Vnútro vyčistite roztokom vlažnej vody a sódy na pečenie. Roztok by mal obsahovať približne 2 polievkové lyžice sódy na pečenie na liter vody.
2. Pri čistení oblasti ovládacích prvkov alebo elektrických častí vyžmýkajte zo špongie alebo handričky prebytočnú vodu.
3. Vonkajšiu stranu spotrebiča vyčistite teplou vodou s prídavkom neutrálneho umývacieho prostriedku.
4. Pravidelne kontrolujte tesnenia dvierok a udržiavajte ich čisté. Zvyšky potravín a nečistoty utrite handričkou.
5. Opláchnite a dôkladne osušte.

### 8.4 Obdobia nečinnosti

Ak sa spotrebič dlhší čas nepoužíva, sú potrebné nasledujúce preventívne opatrenia:

1. Odpojte spotrebič od elektrickej siete.
2. Odstráňte všetky predmety.
3. Vyčistite spotrebič a všetko príslušenstvo.
4. Dvierka nechajte otvorené, aby sa zabránilo vzniku nepríjemného zápachu.

Keď sa spotrebič nepoužíva z dôvodu poruchy napájania:

- Väčšina výpadkov napájania sa odstráni v priebehu niekoľkých hodín a neovplyvní teplotu vášho spotrebiča, ak minimalizujete otvorenie dvierok.
- Ak bude napájanie vypnuté dlhší čas, musíte urobiť príslušné kroky popísané vyššie.

## 9. RIEŠENIE PROBLÉMOV

### **VAROVANIE!**

Pozrite si kapitoly ohľadne bezpečnosti.

### 9.1 Čo robiť, ak...

Problém	Možná príčina	Riešenie
Spotrebič nefunguje.	Spotrebič je vypnutý.	Zapnite spotrebič.
	Sieťová zástrčka nie je správne zapojená do sieťovej zásuvky.	Zapojte správne sieťovú zástrčku do sieťovej zásuvky.
	V sieťovej zásuvke nie je napätie.	Do sieťovej zásuvky zapojte iný elektrický spotrebič a skontrolujte, či je v nej prítomné elektrické napájanie. Ak nie, obráťte sa na kvalifikovaného elektrikára.
Kompresor pracuje neustále.	Vypol sa istič alebo sa vypálila poistka.	Zapnite istič alebo vymeňte poistku.
	Teplota nie je nastavená správne.	Pozrite si kapitolu „Prevádzka“.
	Izbová teplota je príliš vysoká.	Pozrite si kapitolu „Montáž“.
	Dvierka sa otvárajú príliš často.	Dvierka nenechávajte otvorené dlhšie, ako je potrebné.
Osvetlenie nefunguje.	Dvierka nie sú správne zatvorené.	Pozrite si časť „Zatvorenie dvierok“.
	Svetlo je vypnuté.	Zapnite svetlo. Pozrite si časť „Nastavenie osvetlenia“.
	Spotrebič nie je zapojený do elektrickej siete.	Pripojte spotrebič.
	Vypol sa istič alebo sa vypálila poistka.	Zapnite istič alebo vymeňte poistku.
	Žiarovka je pokazená.	Obráťte sa na autorizované servisné stredisko.
Príliš veľké vibrácie.	Tlačidlo osvetlenia nefunguje.	Obráťte sa na autorizované servisné stredisko.
	Spotrebič nemá správnu podporu.	Skontrolujte, či spotrebič stojí v stabilnej polohe.
	Spotrebič je hlučný.	Spotrebič nemá správnu podporu. Skontrolujte, či spotrebič stojí v stabilnej polohe.
Na zadnej stene spotrebiča tečie voda.	Počas procesu automatického rozmrazovania sa na zadnej stene roztápa námraza.	Je to tak správne.
Vo vnútri vínotéky tečie voda.	Produkty uložené v spotrebiči bránia odtokaniu vody do zachytávача vody.	Uistite sa, že sa produkty nedotýkajú zadnej steny.

Problém	Možná príčina	Riešenie
Teplota vo vínotéke je príliš nízka alebo príliš vysoká.	Regulátor teploty nie je nastavený správne.	Nastavte vyššiu alebo nižšiu teplotu.
	Dvierka nie sú správne zatvorené.	Pozrite si časť „Zatvorenie dvierok“.



Ak odporúčanie nepovedie k želanému výsledku, zavolajte na najbližšie autorizované servisné stredisko.

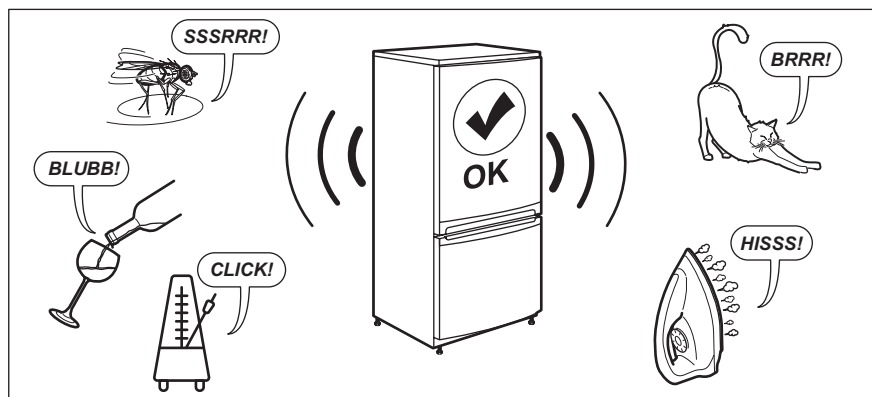
## 9.2 Výmena osvetlenia

Ak chcete vymeniť žiarovku, obráťte sa na autorizované servisné stredisko.

## 9.3 Zatvorenie dvierok

1. Vyčistite tesnenia dvierok.
2. V prípade potreby nastavte dvierka. Pozrite si kapitolu „Montáž“.
3. V prípade potreby vymeňte poškodené tesnenia dvierok. Viac informácií vám poskytne autorizované servisné stredisko.

## 10. ZVUKY



## 11. TECHNICKÉ ÚDAJE

Technické informácie sa uvádzajú na typovom štítku na vnútornej strane spotrebiča a na štítku energetických parametrov.

Čiarový kód na štítku energetických parametrov dodanom so spotrebičom poskytuje webový odkaz na informácie o výkone spotrebiča v databáze EU EPREL. Energetický štítok, návod na používanie a ďalšie dokumenty si odložte, aby ste ich mali v prípade potreby neskôr k dispozícii.

Tie isté informácie sú dostupné aj v databáze EPREL na webovej stránke <https://eprel.ec.europa.eu>, kde treba zadať model a číslo výrobku, ktoré nájdete na typovom štítku spotrebiča.


Podrobnejšie informácie o energetickom štítku nájdete na stránke [www.theenergylabel.eu](http://www.theenergylabel.eu).


## 12. INFORMÁCIE PRE SKÚŠOBNÉ ÚSTAVY

Inštalácia a príprava spotrebiča na akékoľvek overenie ekologického dizajnu musí byť v súlade s normou EN 62552 (EU). Požiadavky na vetranie, rozmery otvoru a minimálne voľné zadné vzdialenosti sú uvedené v tejto

používateľskej príručke v kapitole Montáž. Kontaktujte výrobcu ohľadom akýchkoľvek ďalších informácií, vrátane plánov naplnenia.

## 13. OCHRANA ŽIVOTNÉHO PROSTREDIA

Materiály označené symbolom  odovzdajte na recykláciu. Obal hodte do príslušných kontajnerov na recykláciu. Chráňte životné prostredie a zdravie ľudí a recyklujte odpad z elektrických a elektronických spotrebičov. Nelikvidujte spotrebiče označené symbolom

 spolu s odpadom z domácnosti. Výrobok odovzdajte v miestnom recyklačnom zariadení alebo sa obráťte na obecný alebo mestský úrad.

**Le damos la bienvenida a Electrolux. Gracias por elegir nuestro aparato.**



Obtener consejos, folletos, soluciones a problemas e información de asistencia y reparación:

[www.electrolux.com/support](http://www.electrolux.com/support)

Salvo modificaciones.

## CONTENIDO

1. INFORMACIÓN SOBRE SEGURIDAD.....	171
2. INSTRUCCIONES DE SEGURIDAD.....	173
3. INSTALACIÓN.....	175
4. DESCRIPCIÓN DEL PRODUCTO.....	178
5. FUNCIONAMIENTO.....	178
6. USO DIARIO.....	179
7. CONSEJOS.....	181
8. CUIDADO Y LIMPIEZA.....	181
9. SOLUCIÓN DE PROBLEMAS.....	182
10. RUIDOS.....	183
11. DATOS TÉCNICOS.....	183
12. INFORMACIÓN PARA INSTITUTOS DE PRUEBAS.....	184
13. ASPECTOS MEDIOAMBIENTALES.....	184

## 1. ⚠ INFORMACIÓN SOBRE SEGURIDAD

Antes de instalar y utilizar el aparato, lea atentamente las instrucciones facilitadas. El fabricante no se hace responsable de lesiones o daños producidos como resultado de una instalación o un uso incorrectos. Conserve siempre estas instrucciones en lugar seguro y accesible para futuras consultas.

### 1.1 Seguridad de niños y personas vulnerables

- Este aparato puede ser utilizado por niños de 8 años en adelante y personas cuyas capacidades físicas, sensoriales o mentales estén disminuidas o que carezcan de la experiencia y conocimientos suficientes para manejarlo, siempre que cuenten con las instrucciones o la supervisión sobre el uso del electrodoméstico de forma segura y comprendan los riesgos. Los niños de 3 a 8 años y las

personas con discapacidades muy extensas y complejas pueden cargar y descargar el aparato siempre que hayan sido debidamente instruidos. Es necesario mantener alejados del aparato a los niños de menos de 3 años salvo que estén bajo supervisión continua.

- Es necesario vigilar a los niños para que no jueguen con el aparato.
- La limpieza y mantenimiento de usuario del producto no podrán ser realizados por niños sin supervisión.
- Mantenga todo el material de embalaje fuera del alcance de los niños y deséchelo de forma adecuada.

## **1.2 Instrucciones generales de seguridad**

- Este aparato está diseñado solo para almacenar vino.
- Este aparato está diseñado para uso doméstico en interiores.
- Este aparato se puede utilizar en oficinas, habitaciones de hotel, habitaciones de Bed&Breakfast, casas de campo y otros alojamientos similares donde dicho uso no exceda (en promedio) los niveles de uso doméstico.
- **ADVERTENCIA:** Mantenga libres de obstrucciones las aberturas de ventilación del alojamiento del aparato o de la estructura empotrada.
- **ADVERTENCIA:** No utilice dispositivos mecánicos u otros medios para acelerar el proceso de descongelación, excepto los recomendados por el fabricante.
- **ADVERTENCIA:** No dañe el circuito de refrigerante.
- **ADVERTENCIA:** No utilice aparatos eléctricos dentro de los compartimentos de almacenamiento de alimentos del aparato, a menos que sean del tipo recomendado por el fabricante.
- No utilice agua pulverizada ni vapor para limpiar el aparato.
- Limpie el aparato con un paño suave humedecido. Utilice solo detergentes neutros. No utilice productos abrasivos, estropajos duros, disolventes ni objetos de metal.

- Cuando el aparato esté vacío durante un largo período, apáguelo, descongélelo, límpielo, séquelo y deje la puerta abierta para evitar que se desarrolle moho en el interior del aparato.
- No almacene sustancias explosivas tales como latas de aerosol con un propulsor inflamable en este aparato.
- Si el cable de alimentación sufre algún daño, el fabricante, su servicio técnico autorizado o un profesional tendrán que cambiarlo para evitar riesgos.

## 2. INSTRUCCIONES DE SEGURIDAD

### 2.1 Instalación

#### **ADVERTENCIA!**

Solo un técnico cualificado puede instalar el aparato.

- Retire todo el embalaje.
- No instale ni utilice un aparato dañado.
- No utilice el aparato antes de instalarlo en la estructura empotrada por motivos de seguridad.
- Siga las instrucciones específicas de instalación del aparato que están en nuestro sitio web.
- Tenga cuidado al mover el aparato, porque es pesado. Utilice siempre guantes de protección y calzado cerrado.
- Asegúrese de que el aire pueda circular alrededor del aparato.
- En la primera instalación, espere al menos 4 horas antes de conectar el aparato al suministro eléctrico. Esto es para permitir que el aceite regrese al compresor.
- Desenchufe siempre el aparato de la toma de corriente antes de llevar a cabo cualquier operación, .
- No instale el aparato cerca de radiadores, cocinas, hornos o placas de cocción, a menos que se especifique lo contrario en las instrucciones de instalación.
- No exponga el aparato a la lluvia.
- No instale el aparato en lugares con luz solar directa.
- No instale este aparato en áreas excesivamente húmedas o frías.

- Cuando mueva el aparato, levántelo por el borde delantero para evitar rayar el suelo.
- El aparato contiene una bolsa de desecante. No se trata de un juguete. No es un alimento. No olvide desecharlo inmediatamente.

### 2.2 Conexión eléctrica

#### **ADVERTENCIA!**

Riesgo de incendios y descargas eléctricas.

#### **ADVERTENCIA!**

Al colocar el producto, asegúrese de que el cable de alimentación no queda atrapado o doblado.

#### **ADVERTENCIA!**

No utilice adaptadores múltiples ni cables prolongadores.

- Asegúrese de que los parámetros de la placa de características son compatibles con los valores eléctricos del suministro eléctrico.
- El aparato debe conectarse a tierra.
- Utilice siempre una toma con aislamiento de conexión a tierra correctamente instalada.
- Si la toma de corriente doméstica no está conectada a tierra, conecte el aparato a una toma de tierra independiente de acuerdo con la normativa vigente, con el

asesoramiento de un electricista cualificado.

- Asegúrese de no provocar daños en los componentes eléctricos (p. ej., enchufe, cable de alimentación, compresor). Póngase en contacto con el Centro de servicio autorizado o un electricista para cambiar los componentes eléctricos.
- El cable de alimentación debe permanecer por debajo del nivel del enchufe.
- Conecte el enchufe a la toma de corriente únicamente cuando haya terminado la instalación. Asegúrese de tener acceso al enchufe del suministro de red una vez finalizada la instalación.
- No desconecte el aparato tirando del cable de conexión a la red. Tire siempre del enchufe.

### 2.3 Uso

#### ADVERTENCIA!

Existe riesgo de lesiones, quemaduras, descargas eléctricas o incendios.



El aparato contiene un gas inflamable, isobutano (R600a), un gas natural con alto grado de compatibilidad medioambiental. Tenga cuidado para no dañar el circuito de refrigerante que contiene isobutano.

- No cambie las especificaciones de este aparato.
- Está estrictamente prohibido usar el producto incorporado de forma autónoma.
- Este aparato está diseñado para utilizarse en un margen de temperatura ambiente de 16°C a 38°C. El margen de temperatura especificado garantiza un funcionamiento correcto del aparato.
- No utilice otros aparatos eléctricos (como máquinas de hacer helados) dentro de aparatos de refrigeración, salvo que el fabricante haya autorizado su utilización.
- Si se daña el circuito de refrigerante, asegúrese de que no haya llamas ni fuentes de ignición en la sala. Ventile la sala.
- No deje que los objetos calientes toquen las partes de plástico del aparato.

- No almacene gases ni líquidos inflamables en el aparato.
- No coloque productos inflamables o artículos mojados con productos inflamables dentro, cerca o sobre el aparato.
- No toque el compresor ni el condensador. Están calientes.
- No permita que los alimentos entren en contacto con las paredes interiores de los compartimentos del aparato.

### 2.4 Mantenimiento y limpieza

#### ADVERTENCIA!

Podría sufrir lesiones o dañar el aparato.

- Antes de proceder con el mantenimiento, apague el aparato y desconecte el enchufe de la red.
- Este aparato contiene hidrocarburos en la unidad de refrigeración. Solo una persona cualificada debe realizar el mantenimiento y la recarga de la unidad.

### 2.5 Asistencia técnica

- Para reparar el aparato, póngase en contacto con el centro de servicio autorizado. Utiliza solamente piezas de repuesto originales.
- Tenga en cuenta que la autorreparación o la reparación no profesional puede tener consecuencias de seguridad y podría anular la garantía.
- Los siguientes repuestos están disponibles al menos durante 7 años después de que el modelo se haya retirado del mercado: termostatos, sensores de temperatura, placas de circuito impreso, fuentes de luz, manijas de puertas, bisagras de puertas, bandejas y cestas. Las juntas de las puertas están disponibles al menos durante 10 años tras la retirada del modelo. La duración puede ser mayor en su país. Visite nuestro sitio web para obtener más información.
- Tenga en cuenta que algunas de estas piezas de recambio solo están disponibles para los reparadores profesionales, y que no todas las piezas de recambio son relevantes para todos los modelos.

## 2.6 Desecho

### **⚠ ADVERTENCIA!**

Existe riesgo de lesiones o asfixia.

- Desconecte el aparato de la red.
- Corte el cable de conexión a la red y deséchelo.
- Retire la puerta para evitar que los niños y las mascotas queden encerrados en el aparato.

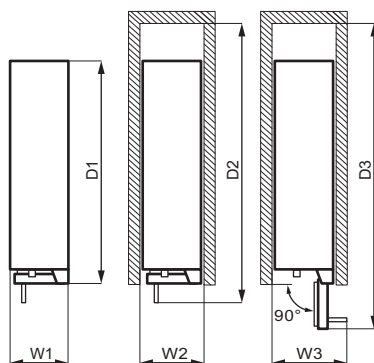
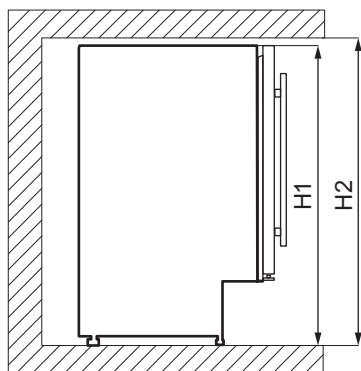
- El circuito del refrigerante y los materiales aislantes de este aparato no dañan la capa de ozono.
- La espuma aislante contiene gas inflamable. Póngase en contacto con las autoridades locales para saber cómo desechar correctamente el aparato.
- No dañe la parte de la unidad de refrigeración que está cerca del intercambiador de calor.

## 3. INSTALACIÓN

### **⚠ ADVERTENCIA!**

Consulte los capítulos sobre seguridad.

### 3.1 Dimensiones



#### Dimensiones generales <sup>1</sup>

H1	mm	820
W1	mm	295
D1	mm	571

<sup>1</sup> la altura, anchura y profundidad del aparato sin el asa

#### Espacio necesario en uso <sup>2</sup>

H2	mm	822
----	----	-----

#### Espacio necesario en uso <sup>2</sup>

W2	mm	300
D2	mm	648

<sup>2</sup> la altura, anchura y profundidad del aparato, incluyendo la manija, más el espacio necesario para la libre circulación del aire de refrigeración

### Espacio total necesario en uso <sup>3</sup>

H2	mm	822
W3	mm	348
D3	mm	855

<sup>3</sup> la altura, anchura y profundidad del aparato, incluido el mango, más el espacio necesario para la libre circulación del aire de refrigeración, más el espacio necesario para permitir la apertura de la puerta hasta el ángulo mínimo que permita la extracción de todo el equipo interno

## 3.2 Ubicación

Para garantizar el mejor funcionamiento del aparato, no debe instalarse en un lugar con luz solar directa. No instale el aparato cerca de fuentes de calor (hornos, estufas, radiadores, cocinas, campanas, placas de cocción o placas con extractor) a menos que se especifique lo contrario en las instrucciones de instalación. Asegúrese de que el aire pueda circular libremente alrededor de la parte posterior del armario.

Este aparato debe instalarse en una ubicación interior seca y bien ventilada.

Este aparato está diseñado para utilizarse en un margen de temperatura ambiente de 16°C a 38°C.



Solo se puede garantizar el correcto funcionamiento del aparato dentro del rango de temperatura especificado.



Si tiene cualquier duda respecto al lugar de instalación del aparato, consulte al vendedor, a nuestro servicio de atención al cliente o al centro de servicio autorizado más cercano.



Puede que en algún momento sea necesario desconectar el aparato de la toma de corriente. Por lo que el enchufe debe quedar accesible tras la instalación del aparato.

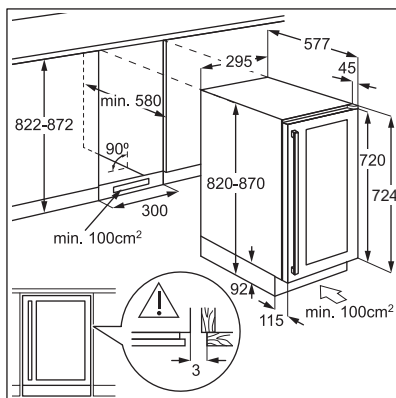
## 3.3 Conexión eléctrica

- Antes de enchufarlo, asegúrese de que la tensión y la frecuencia indicadas en la placa de características se correspondan con la fuente de alimentación doméstica.
- El aparato debe estar conectado a tierra. El enchufe del cable de alimentación se suministra con un contacto para este fin. Si la toma de corriente doméstica no está conectada a tierra, conecte el aparato a una toma de tierra independiente de acuerdo con la normativa vigente, con el asesoramiento de un electricista cualificado.
- El fabricante declina toda responsabilidad si no se respetan las precauciones de seguridad anteriores.

## 3.4 Nivelado

Al colocar el aparato, asegúrese de que queda nivelado. Esto se puede conseguir con dos patas ajustables en la parte inferior delantera.

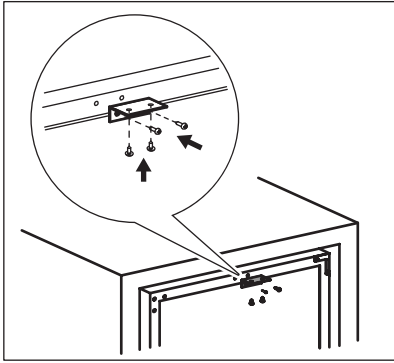
## 3.5 Instalación con zócalo de ventilación



## 3.6 Instalación del soporte superior

Sujete su aparato:

- Utilice dos tornillos para instalar el soporte superior en la parte superior del aparato.
- Coloque el aparato en la cava y utilice dos tornillos para fijar el soporte superior de la cava.



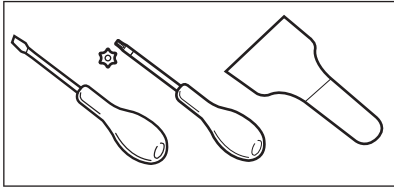
### 3.7 Cambio del sentido de apertura de la puerta

#### ⚠ ADVERTENCIA!

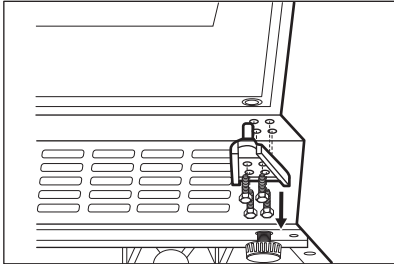
Desenchufe siempre el aparato antes de llevar a cabo cualquier operación.

Herramientas que necesita:

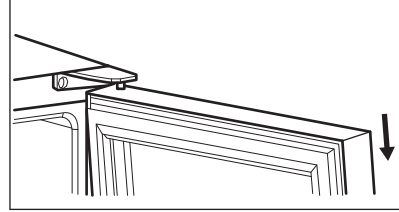
- destornillador en forma de cruz,
- espátula o destornillador de hoja fina.



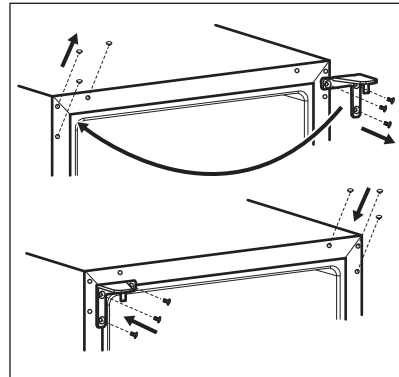
1. Asegúrese de que el aparato se mantenga en posición vertical.
2. Abra la puerta y saque todas las botellas de vino de los estantes. Cierre la puerta.
3. Afloje los 4 tornillos que conectan la bisagra inferior. Coloque la bisagra inferior y los tornillos un lugar seguro.



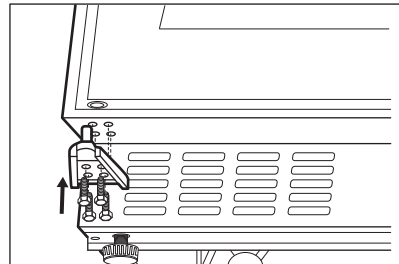
4. Retire la puerta y colóquela sobre una superficie suave.



5. Desatornille los tornillos que conectan la bisagra superior en la esquina superior derecha del aparato. Coloque la bisagra superior y los tornillos un lugar seguro.
6. Utilice una espátula o un destornillador de hoja fina para retirar las 3 tapas de los orificios de los tornillos de la esquina superior izquierda del aparato. Transfiera e inserte las cubiertas en los orificios de los tornillos del otro lado.



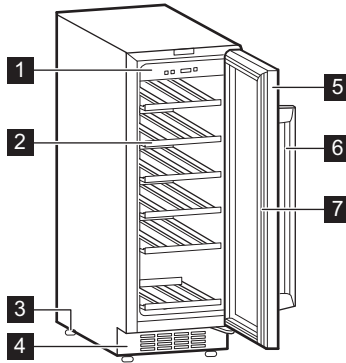
7. Atornille la bisagra superior en el lado izquierdo del aparato.
8. Coloque la puerta en su nuevo lugar.
9. Fije la bisagra inferior y no apriete los tornillos hasta que la puerta se encuentre cerrada y nivelada.



10. Espere al menos 4 horas antes de conectar el aparato a la alimentación eléctrica.

## 4. DESCRIPCIÓN DEL PRODUCTO

### 4.1 Descripción del producto

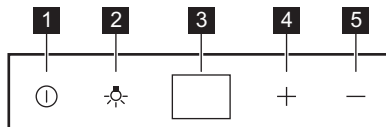


- 1 Panel de control
- 2 Estante
- 3 Pie
- 4 Marco decorativo

- 5 Puerta de cristal de triple acristalamiento
- 6 Tirador
- 7 Junta

## 5. FUNCIONAMIENTO

### 5.1 Panel de mandos



- 1 Botón de encendido
- 2 Botón de luz
- 3 Pantalla
- 4 Botón de calentamiento
- 5 Botón de enfriamiento

### 5.2 Encendido

1. Introduzca el enchufe en la toma de corriente.
2. Pulse el botón de encendido si la pantalla está apagada.
3. La pantalla muestra la temperatura predeterminada configurada (12°C). Para seleccionar otra temperatura, consulte la sección "Regulación de la temperatura".

### 5.3 Apagado

1. Pulse el botón de encendido durante 5 segundos.
2. La pantalla se apaga.
3. Para desconectar el aparato de la corriente, desconecte el enchufe de la toma de corriente.

### 5.4 Botón de luz

Para encender y apagar la luz, pulse el botón de la luz. La luz no tiene ningún efecto negativo sobre la calidad del vino.

### 5.5 Regulación de temperatura



La temperatura predeterminada de la cava para vinos es de 12°C.



La temperatura se puede regular entre +5 y +18°C.

Para ajustar la temperatura, pulse los reguladores de temperatura. La pantalla muestra los ajustes de temperatura.

Para ajustar la temperatura adecuada para cada tipo de vino, consulte el capítulo "Uso diario".


## 6. USO DIARIO

### 6.1 Almacenaje de vino



Aparato destinado a utilizarse exclusivamente para la conservación de vinos.



El compartimento de almacenamiento de vino es el marcado (en la placa de características) con .

El tiempo de almacenamiento del vino depende de la edad, el contenido alcohólico, el tipo de uva y el nivel de fructosa y tanino que contiene. En el momento de la compra, compruebe si el vino ya está envejecido o si mejorará con el tiempo.

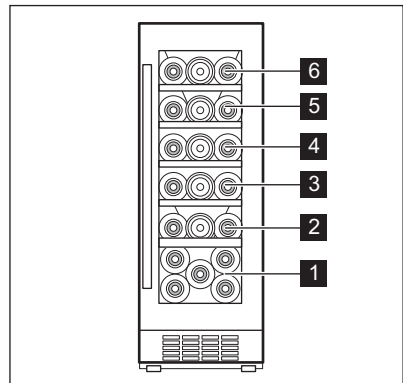
#### Temperaturas de almacenamiento recomendadas:

- Para champán y vinos espumosos, entre +6°C y +8°C.
- Para vinos blancos, entre +10°C y +12°C.
- Para vinos rosados y tintos ligeros, entre +12°C y +16°C.

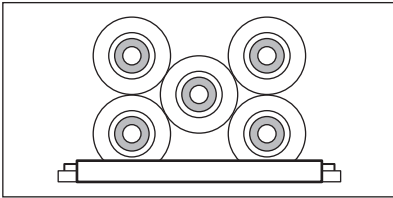
- Para vinos tintos añejos, entre +14°C y +16°C.

El electrodoméstico está diseñado para almacenar hasta 20 botellas de Burdeos (0,75 l) colocando:

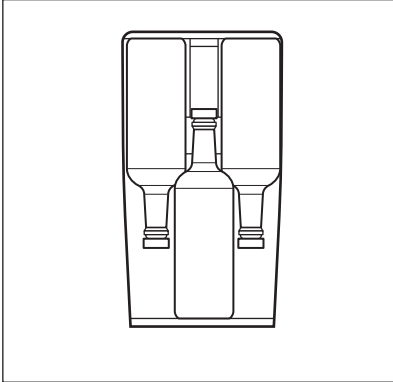
- 5 botellas en el nivel 1,
  - 3 botellas en el nivel 2,3,4,5,6.
- Niveles de estantes



Nivel 1 de medio estante

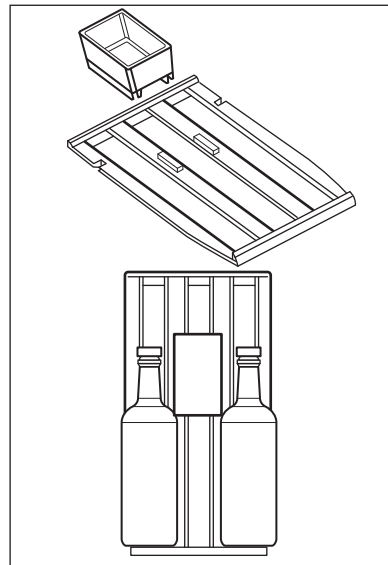


Niveles de estantes completos 2,3,4,5,6



## 6.2 Caja húmeda

La caja húmeda se encuentra en el estante superior de la cava para vinos. Es desmontable. Vierta un poco de agua en la caja húmeda para evitar un nivel de humedad del aire demasiado bajo.



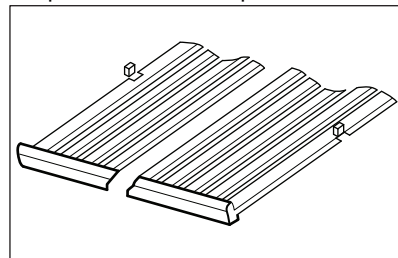
El estante superior puede albergar:

- 2 botellas con la caja húmeda,
- 3 botellas sin la caja húmeda.

## 6.3 Extracción e instalación de estantes

Para retirar cualquier estante de la cava para vinos:

1. Abra completamente las puertas de la cava para vinos.
2. Tire del estante de madera hasta que su muesca quede debajo del poste de plástico de la cava para vinos.



3. Levante ligeramente la parte delantera del estante y extráigalo del aparato.



Para volver a colocar el estante en su posición inicial, siga los pasos anteriores en orden inverso.

## 7. CONSEJOS

### 7.1 Consejos para ahorrar energía

- La configuración interna del aparato es la que garantiza el uso más eficiente de la energía.

- No abra la puerta con frecuencia ni la deje abierta más tiempo del necesario.
- Asegure una buena ventilación. No cubra las rejillas o los orificios de ventilación.

## 8. CUIDADO Y LIMPIEZA



### ADVERTENCIA!

Consulte los capítulos sobre seguridad.

### 8.1 Advertencias generales



### PRECAUCIÓN!

Antes de realizar tareas de mantenimiento, desenchufe el aparato



Este aparato contiene hidrocarburos en la unidad de refrigeración por lo que cualquier tarea de mantenimiento o recarga debe ser realizada por personal técnico homologado.



Los accesorios y las piezas del aparato no deben lavarse en el lavavajillas.

### 8.2 Limpieza del interior

Antes de utilizar el aparato por primera vez, lave su interior y todos los accesorios internos con agua templada y jabón neutro para eliminar el típico olor de los productos nuevos. A continuación, seque todo bien.



### PRECAUCIÓN!

No utilice detergentes, polvos abrasivos ni limpiadores a base de cloro o aceite, ya que podrían dañar el acabado.

### 8.3 Limpieza periódica

El equipo debe limpiarse con regularidad:

1. Limpie el interior con agua tibia y solución de bicarbonato. La solución debe ser de unas 2 cucharadas de bicarbonato de sodio por litro de agua.
2. Extraiga el exceso de agua de la esponja o el paño cuando limpie el área de los controles o cualquier pieza eléctrica.
3. Limpie el exterior del aparato con agua tibia y jabón neutro.
4. Revise y limpie periódicamente las juntas de la puerta para mantenerlas limpias y sin restos.
5. Enjuague y seque bien.

### 8.4 Periodos sin funcionamiento

Si el aparato no se utiliza durante un tiempo prolongado, toma las siguientes precauciones:

1. Desconecte el aparato del suministro eléctrico.
2. Elimine todos los elementos.
3. Limpie el aparato y todos los accesorios.
4. Deje la puerta abierta para evitar olores desagradables.

Cuando el aparato no esté en uso debido a un fallo de alimentación:

- La mayoría de los fallos de alimentación se corrigen en unas pocas horas y no afectan a la temperatura del aparato si minimiza la apertura de la puerta.

- Si la alimentación va a estar apagada durante más tiempo, debe seguir los pasos adecuados descritos anteriormente.

## 9. SOLUCIÓN DE PROBLEMAS

### ADVERTENCIA!

Consulte los capítulos sobre seguridad.

### 9.1 Qué hacer si...

Problema	Posible causa	Solución
El aparato no funciona.	El aparato está apagado.	Encienda el aparato.
	El enchufe no está bien conectado a la toma de corriente.	Conecte el aparato a la toma de corriente correctamente.
	No hay tensión en la toma de corriente.	Conecte un aparato eléctrico diferente a la toma de corriente para comprobar si fluye electricidad. Si no es así, póngase en contacto con un electricista cualificado.
El compresor funciona continuamente.	Se disparó el disyuntor o se fundió un fusible.	Encienda el disyuntor o cambie el fusible.
	La temperatura se ha ajustado de manera incorrecta.	Consulte el capítulo "Funcionamiento".
	La temperatura ambiente es demasiado alta.	Consulte el capítulo "Instalación".
	La puerta se abre con demasiada frecuencia.	No mantenga la puerta abierta más tiempo del necesario.
La luz no funciona.	La puerta no está bien cerrada.	Consulte la sección "Cierre de la puerta".
	La luz está apagada.	Encienda la luz. Consulte la sección "Configuración de luz".
	El aparato no está enchufado.	Conecte el aparato.
	Se disparó el disyuntor o se fundió un fusible.	Encienda el disyuntor o cambie el fusible.
	La bombilla es defectuosa.	Póngase en contacto con el servicio técnico autorizado.
Demasiada vibración.	El botón de luz no está funcionando.	Póngase en contacto con el servicio técnico autorizado.
	El aparato no está bien apoyado.	Compruebe que los soportes del aparato están estables.
El aparato hace ruido.	El aparato no está bien apoyado.	Compruebe que los soportes del aparato están estables.

Problema	Posible causa	Solución
El agua fluye por la placa trasera del aparato.	Durante el proceso de descongelación automática, la escarcha se derrite en la placa posterior.	Es correcto.
El agua fluye dentro de la cava para vinos.	Los productos evitan que el agua fluya hacia el colector de agua.	Asegúrese de que los productos no tocan la placa posterior.
La temperatura de la cava para vinos es demasiado baja o demasiado alta.	El regulador de temperatura no se ha ajustado correctamente.	Seleccione una temperatura más alta o más baja.
	La puerta no está bien cerrada.	Consulte la sección "Cierre de la puerta".



Si el consejo anterior no ofrece resultados, llame al servicio técnico autorizado más cercano.

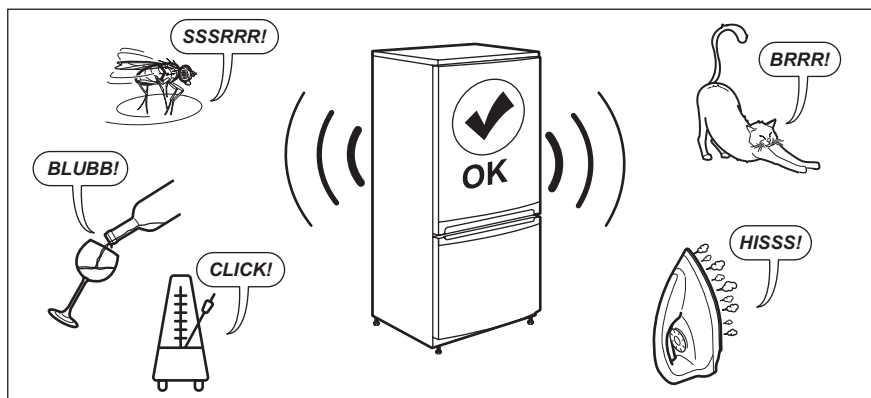
## 9.2 Cambio de la bombilla

Póngase en contacto con un Centro de servicio autorizado para sustituir la lámpara.

## 9.3 Cierre de la puerta

1. Limpie las juntas de la puerta.
2. Si es necesario, ajuste la puerta. Consulte el capítulo "Instalación".
3. Si es necesario, cambie las juntas defectuosas de la puerta. Para obtener más información, póngase en contacto con el centro de servicio autorizado.

## 10. RUIDOS



## 11. DATOS TÉCNICOS

La información técnica se encuentra en la placa de datos técnicos situada en el interior del aparato y en la etiqueta de consumo energético.

El código QR de la etiqueta energética suministrada con el aparato proporciona un enlace web a la información relacionada con el rendimiento del aparato en la base de datos EPREL de la UE. Guarde la etiqueta

energética como referencia junto con el manual de usuario y todos los demás documentos que se proporcionan con este aparato.

También puede encontrar la misma información en EPREL accediendo desde el enlace <https://eprel.ec.europa.eu>

introduciendo el nombre del modelo y el número de producto que se encuentran en la placa de datos técnicos del aparato.


Consulte el enlace [www.theenergylabel.eu](http://www.theenergylabel.eu) para obtener información detallada sobre la etiqueta energética.


## 12. INFORMACIÓN PARA INSTITUTOS DE PRUEBAS

La instalación y la preparación del aparato para cualquier verificación de EcoDesign deberá cumplir con EN 62552 (EU). Los requisitos de ventilación, las dimensiones de los huecos y las separaciones mínimas traseras serán los indicados en este manual

de usuario en "Instalación". Por favor, póngase en contacto con el fabricante para cualquier otra información adicional, incluyendo los planos de carga.

## 13. ASPECTOS MEDIOAMBIENTALES

Recicle los materiales con el símbolo . Coloque el material de embalaje en los contenedores adecuados para su reciclaje. Ayude a proteger el medio ambiente y la salud pública, así como a reciclar residuos de aparatos eléctricos y electrónicos. No

deseche los aparatos marcados con el símbolo  junto con los residuos domésticos. Lleve el producto a su centro de reciclaje local o póngase en contacto con su oficina municipal.

# Välkommen till Electrolux! Tack för att du har valt en av våra produkter.



Få tips om användning, broschyrer, felsökning, service- och reparationsinformation:  
[www.electrolux.com/support](http://www.electrolux.com/support)

Med reservation för ändringar.

## INNEHÅLL

1. SÄKERHETSINFORMATION.....	185
2. SÄKERHETSINSTRUKTIONER.....	187
3. INSTALLATION.....	189
4. PRODUKTBEKRIVNING.....	192
5. DRIFT.....	192
6. DAGLIG ANVÄNDNING.....	193
7. RÅD OCH TIPS.....	194
8. UNDERHÅLL OCH RENGÖRING.....	195
9. FELSÖKNING.....	195
10. LJUD.....	197
11. TEKNISKA DATA.....	197
12. INFORMATION FÖR TESTINSTITUT.....	197
13. MILJÖSKYDD.....	198

## 1. ⚠ SÄKERHETSINFORMATION

Läs noga de bifogade instruktionerna före installation och användning av produkten. Tillverkaren är inte ansvarig för eventuella personskador eller andra skador som uppkommit som ett resultat av felaktig installation eller användning. Förvara alltid bruksanvisningen på en säker och tillgänglig plats för framtida bruk.

### 1.1 Säkerhet för barn och personer med funktionsnedsättning

- Denna produkt kan användas av barn från 8 års ålder och uppåt, och av personer med nedsatt fysisk, sensorisk eller mental förmåga, samt personer med bristande erfarenhet och kunskap om de övervakas eller instrueras om hur produkten används på ett säkert sätt och förstår de risker som är förknippade med användningen. Barn mellan 3 och

8 år och personer med väldigt svåra och komplexa funktionsnedsättningar får fylla på och tömma maskinen, förutsatt att de har fått rätt instruktioner. Barn under 3 år ska inte vistas i närheten av produkten utan ständig uppsikt.

- Barn ska hållas under uppsikt så att de inte leker med produkten.
- Barn får inte utföra rengöring och underhåll av produkten utan uppsikt.
- Håll allt förpackningsmaterial utom räckhåll för barn och kassera det på lämpligt sätt.

## 1.2 Allmän säkerhet

- Den här produkten är endast avsedd för förvaring av vin.
- Denna produkt är avsedd för enskilt hushållsbruk inomhus.
- Produkten kan användas i kontor, hotellrum, gårdsgästhus och liknande boenden där sådan användning inte innebär att genomsnittlig hushållsförbrukning överskrids.
- **WARNING!** Se till att ventilationsöppningarna i maskinens hölje eller inbyggda struktur inte blockeras.
- **WARNING!** Använd inga mekaniska verktyg eller andra medel för att påskynda upptyningsprocessen utöver de som rekommenderas av tillverkaren.
- **WARNING!** Var noga med att inte skada kylkretsen.
- **WARNING!** Använd inga elektriska produkter inne i förvaringsutrymmena såvida de inte är av en typ som rekommenderas av tillverkaren.
- Använd inte vattenspray och ånga för att rengöra produkten.
- Rengör produkten med en våt mjuk trasa. Använd bara neutrala rengöringsmedel. Använd inte slipande produkter, repande rengöringstussar, lösningsmedel eller metallföremål.
- När produkten är tom under en längre tid ska den stängas av, avfrostas, rengöras, torkas och dörren ska lämnas öppen för att förhindra att mögel utvecklas i produkten.

- Förvara inte explosiva ämnen som t.ex. sprayburkar med lättantändligt bränsle i den här produkten.
- Om nätsladden är skadad måste den bytas av tillverkaren, tillverkarens auktoriserade servicecenter eller personer med motsvarande utbildning, för att undvika fara.

## 2. SÄKERHETSINSTRUKTIONER

### 2.1 Installation

#### **VARNING!**

Endast en behörig person får installera den här produkten.

- Avlägsna allt förpackningsmaterial.
- Installera eller använd inte en skadad produkt.
- Av säkerhetsskäl, använd inte produkten innan den installeras i den inbyggda strukturen.
- Följ de separata instruktionerna för installation av produkten som finns på vår webbplats.
- Var alltid försiktig när produkten rör sig eftersom den är tung. Använd alltid skyddshandskar och täckta skor.
- Säkerställ att luft kan cirkulera runt produkten.
- Vid första installationen, vänta minst 4 timmar innan du ansluter produkten till nätspänning. Detta för att oljan ska rinna tillbaka i kompressorn.
- Innan du utför något underhåll på produkten, dra ur stickkontakten från vägguttaget.
- Installera inte produkten i närheten av element eller spisar, ugnar eller hållar, såvida inte annat anges i installationsanvisningarna.
- Produkten får inte utsättas för regn.
- Installera inte produkten där den kan utsättas för direkt solljus.
- Installera inte produkten på platser som är mycket fuktiga eller kalla.
- När du flyttar produkten ska du lyfta den i framkanten för att undvika att repa golvet.
- En påse med torkmedel medföljer produkten. Detta är ingen leksak. Det är

inget man kan äta. Kassera det omedelbart.

### 2.2 Elanslutning

#### **VARNING!**

Risk för brand och elektriska stötar.

#### **VARNING!**

När du sätter in din produkt, se till att elsladden inte kommer under produkten eller skadas.

#### **VARNING!**

Använd inte grenuttag eller förlängningskablar.

- Se till att de parametrarna på märkskylten överensstämmer med elnätets elektricitet.
- Produkten måste jordas.
- Använd alltid ett korrekt installerat, stötsäkert och jordat eluttag.
- Om nätspänningsmatningen inte är jordad, anslut produkten till en separat jordning enligt gällande bestämmelser. Rådfråga en kvalificerad elektriker för att göra detta.
- Se till att du inte skadar de elektriska komponenterna (t.ex. stickkontakten, nätkabeln och kompressorn). Kontakta det auktoriserade servicecentret eller en elektriker för att byta de elektriska komponenterna.
- Nätkabeln måste alltid vara under elkontakten.
- Anslut stickkontakten till eluttaget först vid slutet av installationen. Kontrollera att stickkontakten är åtkomlig efter installationen.
- Dra inte i anslutningsladden för att koppla bort produkten från eluttaget. Ta alltid tag i stickkontakten.

## 2.3 Använd

### **VARNING!**

Risk för skador, brännskador eller elstötar föreligger.



Produkten innehåller brandfarlig gas, isobutan (R600a), en naturgas med hög miljökompatibilitet. Var försiktig så att du inte skadar kylkretsen som innehåller isobutan.

- Ändra inte produktens specifikationer.
- All användning av den inbyggda produkten för separat funktion är strängt förbjuden.
- Denna produkt är avsedd att användas vid omgivande temperatur från 16°C till 38°C. Angivet temperaturintervall garanterar att produkten fungerar korrekt.
- Placera inte elektriska produkter (t.ex. glassmaskiner) i produkten såvida de inte anges av tillverkaren.
- Om kylkretsen skadas, så se till att inga flammor eller antändningskällor förekommer i rummet. Ventilera rummet.
- Låt inte heta föremål vidröra plastdelarna i produkten.
- Förvara inte brandfarliga gaser och vätskor i produkten.
- Placera inte brandfarliga produkter eller föremål som är våta med brandfarliga produkter i, i närheten av eller på produkten.
- Vidrör inte kompressorn eller kondensorn. De är heta.
- Låt inte matvaror komma i kontakt med produktens invändiga komponenter.

## 2.4 Underhåll och rengöring

### **VARNING!**

Risk för personskador eller skador på produkten.

- Stäng av produkten och koppla bort den från eluttaget innan underhåll.

- Denna produkt innehåller kolväten i kylaggregatet. Endast behöriga personer får utföra underhåll och påfyllning av enheten.

## 2.5 Service

- Kontakta ett auktoriserat servicecenter för reparation av produkten. Använd endast originalreservdelar.
- Observera att reparationer som utförs själv eller på ett icke fackmannamässigt sätt kan få säkerhetsmässiga konsekvenser och kan upphäva garantin.
- Följande reservdelar kommer att finnas tillgängliga i minst 7 år efter att modellen har slutat att tillverkas: termostater, temperaturgivare, kretskort, ljuskällor, dörrhandtag, dörrgångjärn, plåtar och korgar. Tätningslister till dörren kommer att finnas tillgängliga i 10 år efter att modellen har slutat att tillverkas. Det kan hända att de finns tillgängliga under längre tid i ditt land. För ytterligare information, besök vår webbplats.
- Observera att vissa av dessa reservdelar endast är tillgängliga för professionella reparatörer och att inte alla reservdelar är relevanta för alla modeller.

## 2.6 Avfallshantering

### **VARNING!**

Risk för personskador eller kvävning föreligger.

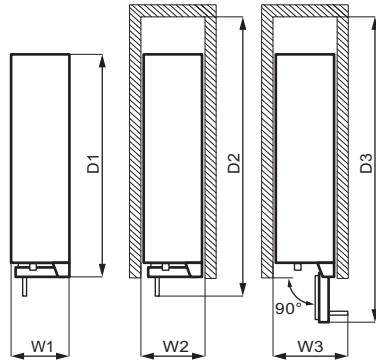
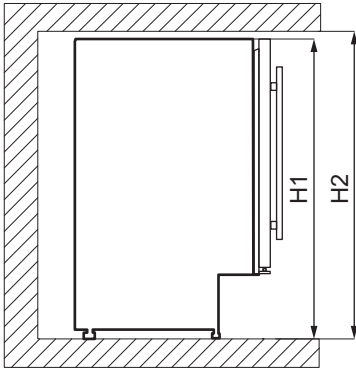
- Koppla loss produkten från eluttaget.
- Klipp av strömkabeln och kassera den.
- Ta bort locket för att hindra att barn eller djur stängs in inuti produkten.
- Kylkretsen och isoleringsmaterialet i den här produkten är "ozonvänliga".
- Isoleringsmaterialet innehåller brandfarlig gas. Kontakta kommunen för information om hur produkten kasseras korrekt.
- Orsaka inte skada på den delen av kyllenheten som är nära värmeväxlaren.

## 3. INSTALLATION

### ⚠ VARNING!

Se avsnitten om säkerhet.

### 3.1 Mått



Yttermått <sup>1</sup>		
H1	mm	820
W1	mm	295
D1	mm	571

<sup>1</sup> höjd, bredd och djup på produkten gäller utan handtag och fötter

Utrymme som krävs under användning <sup>2</sup>		
H2	mm	822
W2	mm	300
D2	mm	648

<sup>2</sup> höjd, bredd och djup på produkten inklusive handtaget, plus utrymmet som krävs för fri cirkulation av kylluften

Totalt utrymme som krävs under användning <sup>3</sup>		
H2	mm	822
W3	mm	348

### Totalt utrymme som krävs under användning <sup>3</sup>

D3	mm	855
----	----	-----

<sup>3</sup> höjd, bredd och djup på produkten inklusive handtaget, plus utrymmet som krävs för fri cirkulation av kylluften, plus det utrymme som krävs för att tillåta lucköppning till minsta vinkel som tillåter borttagning av all intern utrustning

### 3.2 Placering

För att produkten ska fungera på bästa sätt bör du inte installera den på en plats med direkt solljus. Installera inte produkten nära värmekällan (ugnar, spisar, radiatorer, spisar, köksfläktar, hällar eller spishällar) om inte annat anges i installationsinstruktionerna. Se till att luft kan cirkulera fritt runt produktens baksida.

Den här produkten ska installeras i ett torrt, väl ventilerat rum inomhus.

Denna produkt är avsedd att användas vid omgivningstemperatur från 16°C till 38°C.



Korrekt funktion av produkten kan endast garanteras inom angivet temperaturområde.



Om du är osäker på var du ska installera produkten kan du kontakta återförsäljaren, vår kundtjänst eller närmsta auktoriserade servicecenter.



Produkten måste kunna kopplas bort från elnätet. Stickkontakten måste därför vara lätt att komma åt när produkten har installerats.

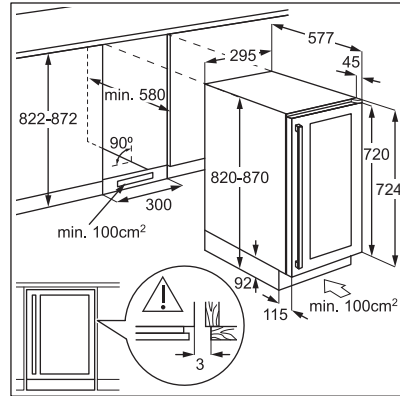
### 3.3 Elanslutning

- Innan du ansluter produkten, se till att spänningen och frekvensen som visas på typskylten stämmer överens med nätspänningen i ditt hushåll.
- Produkten måste jordas. Nätkabeln är försedd med en kontakt för detta ändamål. Om nätspänningsmatningen inte är jordad, anslut produkten till en separat jordning enligt gällande bestämmelser. Rådfråga en kvalificerad elektriker för att göra detta.
- Tillverkaren fransäger sig allt ansvar om ovanstående säkerhetsåtgärder inte iakttas.

### 3.4 Nivåutjämning

Se till att produkten står jämnt på en plan yta. Detta kan uppnås genom de två justerbara fötterna under skåpets framkant.

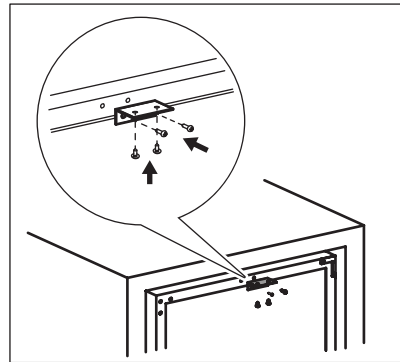
## 3.5 Installation med ventilationsplåt



### 3.6 Installera det övre fästet

Sätt fast produkten:

- Använd två skruvar för att montera det övre fästet ovanpå produkten.
- Sätt produkten i skåpet och använd två skruvar för att fästa det övre fästet på skåpet.



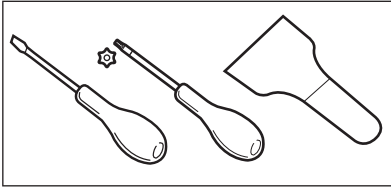
### 3.7 Omhängning av dörren

#### **WARNING!**

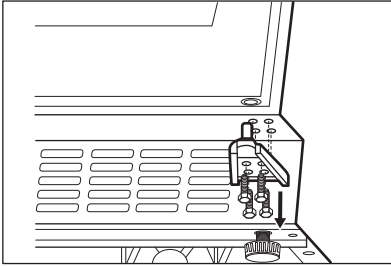
Dra ur stickkontakten från eluttaget innan du påbörjar arbetet.

Verktyg du behöver:

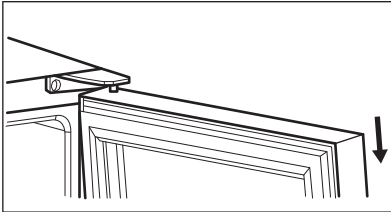
- Korsformad skruvmejsel,
- Spatel eller tunn skruvmejsel.



1. Se till att skåpet står upprätt.
2. Öppna dörren och ta ut alla vinflaskor från hyllorna. Stäng luckan.
3. Skruva loss de 4 skruvarna som ansluter det nedre gångjärnet. Lägg det övre gångjärnet tillsammans med skruvarna på en säker plats.

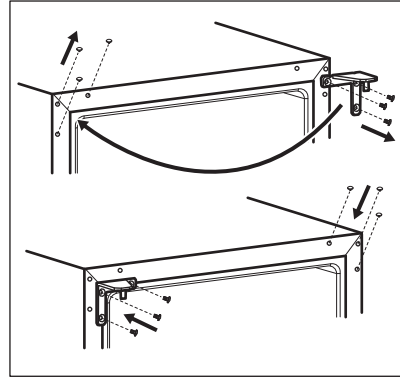


4. Lyft dörren och ställ den på ett mjukt underlag.

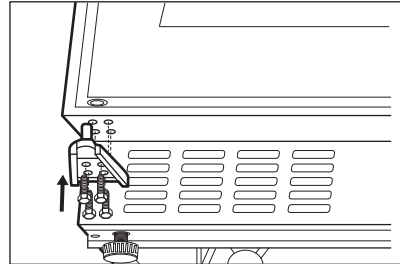


5. Skruva loss skruvarna som fäster det övre gångjärnet i det övre högra hörnet av produkten. Lägg det övre gångjärnet tillsammans med skruvarna på en säker plats.

6. Använd en spackelkniv eller en tunn skruvmejsel för att ta bort 3 skruvhållsskydd från produktens övre vänstra hörn. För över och sätt i skydden i skruvhålen på andra sidan.



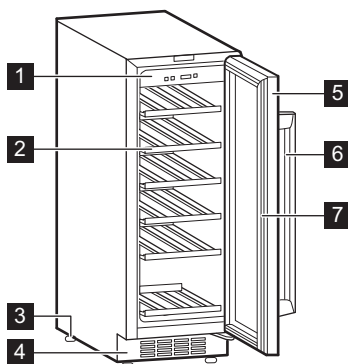
7. Skruva fast det övre gångjärnet på produktens vänstra sida.
8. Sätt dörren på sin nya plats.
9. Sätt fast det nedre gångjärnet och dra inte åt skruvarna förrän dörren är i stängt läge och plan.



10. Vänta minst 4 timmar innan du ansluter produkten till elnätet.

## 4. PRODUKTBEKRIVNING

### 4.1 Produktöversikt

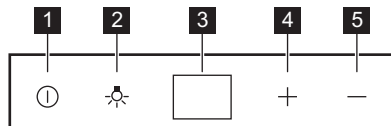


- 1 Kontrollpanel
- 2 Hylla
- 3 Fot
- 4 Dekorativ ram

- 5 Trippelglasad glassdörr
- 6 Handtag
- 7 Dörrlist

## 5. DRIFT

### 5.1 Kontrollpanel



- 1 Brytare
- 2 Ljusknapp
- 3 Visa
- 4 Knapp för varmare temperatur
- 5 Knapp för kallare temperatur

- 3. Standardtemperaturen visas på displayen (12 °C).  
Se avsnittet "Temperaturreglering" för att välja en annan inställningstemperatur.

### 5.2 Påslagning

1. Sätt i stickkontakten i eluttaget.
2. Tryck på strömknappen om displayen är avstängd.

### 5.3 Avstängning

1. Tryck på strömbrytaren i 5 sekunder.
2. Displayen stängs av.
3. Koppla bort produkten från eluttaget genom att dra ut kontakten ur eluttaget.

## 5.4 Ljusknapp

Tryck på belysningsknappen för att tända och släcka lampan. Ljuset har ingen negativ inverkan på vinets kvalitet.

## 5.5 Temperaturreglering



Den förinställda temperaturen för vinkylskåpet är 12 °C.



Temperaturen kan justeras till mellan +5 och +18°C.

Ställ in temperaturen på produkten genom att trycka på temperaturreglagen. På displayen visas inställd temperatur.

För att ställa in rätt temperatur för varje typ av vin, se kapitlet "Daglig användning".


# 6. DAGLIG ANVÄNDNING

## 6.1 Vinförvaring



Denna produkt är uteslutande avsedd att användas för förvaring av vin.



Vinförvaringsfacket är det som är märkt (på typskylten) med .

Lagringstiden för vin beror på ålder, alkoholhalt, typ av druvor och fruktos- och tanninhalt i vinet. Vid köpet, kontrollera om vinet redan är lagrat eller om det kommer att förbättras med tiden.

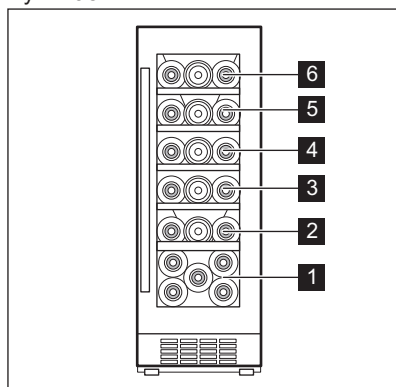
### Rekommenderade förvaringstemperaturer:

- För champagne och mousserande viner, mellan +6°C och +8°C.
- För vita viner, mellan +10°C och +12°C.
- För roséviner och lätta rödviner, mellan +12°C och +16°C.
- För åldrade röda viner, mellan +14°C och +16°C.

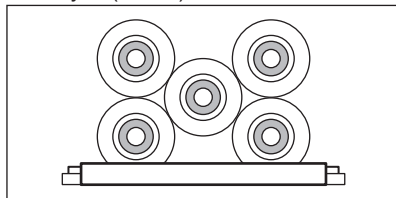
Produkten är utformad för att förvara upp till 20 bordeauxflaskor (0,75 l) genom att placera:

- 5 flaskor på hylla 1,
- 3 flaskor på hylla 2,3,4,5,6

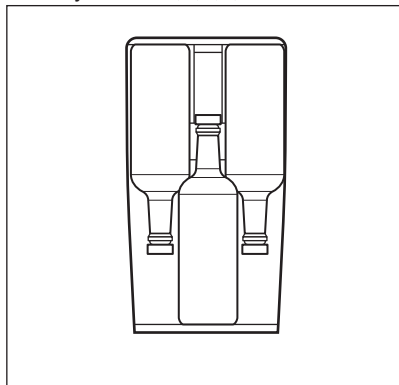
Hyllnivåer



Halv hylla (nivå 1)

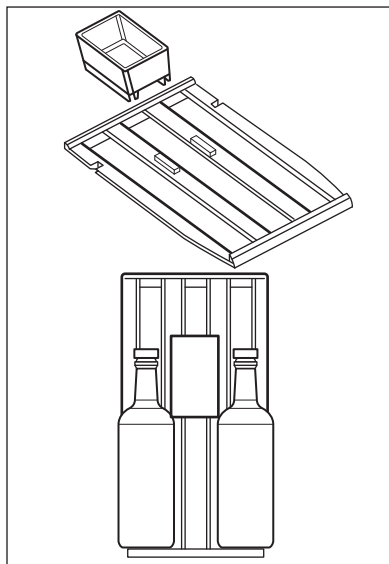


Fulla hyllnivåer 2,3,4,5,6



## 6.2 Fuktbehållare

Fuktbehållaren finns på vinkylskåpets översta hylla. Den är avtagbar. Häll lite vatten i fuktbehållaren för att förhindra för låg luftfuktighetsnivå.



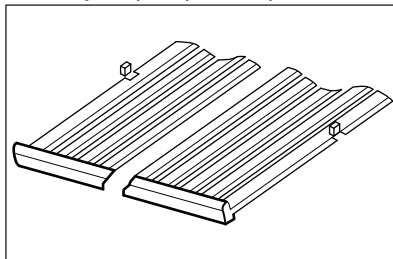
Den övre hyllan får plats:

- 2 flaskor med fuktbehållaren,
- 3 flaskor med fuktbehållaren.

## 6.3 Ta bort och installera hyllor

För att ta bort en hylla från vinkylen:

1. Öppna vinkylskåpets dörrar helt.
2. Dra trähyllan tills dess skåra är under vinkylskåpets plaststolpe.



3. Lyft upp hyllans framsida något och ta bort den från produkten.



För att sätta tillbaka lådan i sitt ursprungliga läge, följ stegen ovan i omvänd ordning.

## 7. RÅD OCH TIPS

### 7.1 Tips för energibesparing

- Det är frysens interna konfiguration som säkerställer effektiv energianvändning.

- Öppna inte dörren för ofta och låt den inte stå öppen längre än nödvändigt.
- Säkerställ god ventilation. Täck inte över ventilationsgaller eller hål.

## 8. UNDERHÅLL OCH RENGÖRING

### **VARNING!**

Se avsnitten om säkerhet.

### 8.1 Allmänna varningar

#### **FÖRSIKTIGHETSÅTGÄRDER!**

Koppla loss produkten från eluttaget innan du utför någon form av underhåll.



Kylenheten i denna produkt innehåller kolväten. Underhåll och påfyllning får därför endast utföras av en auktoriserad servicetekniker.



Tillbehören och andra delar av produkten är inte lämpliga för rengöring i diskmaskin.

### 8.2 Invändig rengöring

Innan du använder produkten första gången ska du rengöra insidan och alla invändiga tillbehör med ljummet vatten och en liten mängd neutral såpa för att ta bort den typiska lukten hos nya produkter. Eftertorka sedan noga.

#### **FÖRSIKTIGHETSÅTGÄRDER!**

Använd inte rengöringsmedel, skurpulver, klor eller oljebaserade rengöringsmedel eftersom de skadar ytan.

### 8.3 Regelbunden rengöring

Utrustningen måste rengöras regelbundet:

1. Rengör insidan med ljummet vatten och bikarbonatlösning. Lösningen bör tillredas genom att använda ca 2 matskedar bikarbonat till en liter vatten.
2. Vrid ur överblivet vatten ur svampen eller trasan innan du rengör kontroller eller elektriska delar.
3. Rengör produktens utsida med varmt vatten och lite neutral tvål.
4. Inspektera regelbundet dörrtätningarna och torka dem rena från eventuell smuts.
5. Skölj och torka ordentligt.

### 8.4 Perioder utan användning

Följ nedanstående anvisningar om produkten inte kommer att användas under längre tid:

1. Dra ut kontakten från eluttaget.
2. Ta ut allt.
3. Rengör produkten och alla tillbehör.
4. Låt dörren stå öppen för att undvika att dålig lukt bildas.

När produkten inte används på grund av strömavbrott:

- De flesta strömavbrott åtgärdas inom några timmar och påverkar inte produktens temperatur om du minimerar lucköppningen.
- Om strömmen kommer att vara avstängd under en längre tid måste du vidta de åtgärder som beskrivs ovan.

## 9. FELSÖKNING

### **VARNING!**

Se avsnitten om säkerhet.

## 9.1 Vad gör jag om...

Problem	Möjlig orsak	Lösning
Produkten fungerar inte.	Produkten är avstängd.	Sätt på apparaten.
	Stickkontakten sitter inte ordentligt i eluttaget.	Anslut stickkontakten ordentligt i eluttaget.
	Det finns ingen spänning i eluttaget.	Anslut en annan elektrisk produkt till eluttaget för att kontrollera att det är strömfört. Kontakta en behörig elektriker.
Kompressorn arbetar oavbrutet.	Kretsbrytaren har utlösts eller en säkring har gått.	Tryck på brytaren eller byt säkringen.
	Temperaturen är felaktigt inställd.	Se avsnittet "Drift".
	Rumstemperaturen är för hög.	Se avsnittet "Installation".
	Dörren öppnas för ofta.	Håll inte dörren öppen längre än nödvändigt.
Belysningen fungerar inte.	Dörren är inte ordentligt stängd.	Se avsnittet "Stänga luckan".
	Lampan släcks.	Tänd lampan. Se avsnittet "Belysningsinställning".
	Produkten är inte ansluten.	Anslut produkten.
	Kretsbrytaren har utlösts eller en säkring har gått.	Tryck på brytaren eller byt säkringen.
	Lampan är trasig.	Kontakta det auktoriserade servicecentret.
För mycket vibration.	Belysningsknappen fungerar inte.	Kontakta det auktoriserade servicecentret.
Produkten är högljudd.	Produkten har inte ordentligt stöd.	Kontrollera att produkten står stadigt.
Vatten rinner på produktens bakre platta.	Produkten har inte ordentligt stöd.	Kontrollera att produkten står stadigt.
Det finns vatten i vinkyl.	Under den automatiska avfrostningen tinar frost på den bakre väggen.	Detta är normalt.
Temperaturen i vinkyl är för låg eller för hög.	Produkter förhindrar att vatten rinner ner i vattenuppsamlaren.	Kontrollera att produkterna inte är i kontakt med den bakre väggen.
Dörren är inte ordentligt stängd.	Temperaturreglaget är felaktigt inställt.	Ställa in en högre eller lägre temperatur.
		Se avsnittet "Stänga luckan".



Kontakta det närmaste auktoriserade servicecentret om dessa råd inte löser problemet.

## 9.2 Byte av LED-lampa

Kontakta det auktoriserade servicecentret vid lampbyte.

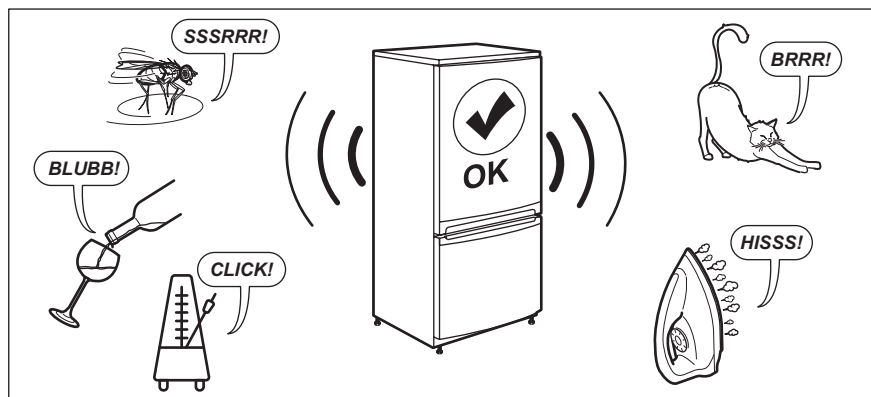
## 9.3 Stänga luckan

1. Rengör dörrens tätningslist.

2. Justera dörren vid behov. Se avsnittet "Installation".

3. Byt vid behov ut defekt dörrtätninglist. Kontakta en auktoriserad serviceverkstad för mer information.

## 10. LJUD



## 11. TEKNISKA DATA

Den tekniska informationen anges på typskylten som sitter inne i kylskåpet samt på energimärkningsetiketten.

QR-koden på energimärkningsetiketten som levereras med produkten ger en webblänk till informationen i EU EPREL-databasen, relaterad till produktens prestanda. Förvara energimärkningsetiketten som referens tillsammans med användarhandboken och alla andra dokument som medföljer denna produkt.

Det går också att hitta samma information i EPREL med länken <https://eprel.ec.europa.eu> och modellnamnet och produktnumret som du hittar på produktens typskylt.


Se länken [www.theenergylabel.eu](http://www.theenergylabel.eu) för mer detaljerad information om energimärkningsetiketten.


## 12. INFORMATION FÖR TESTINSTITUT

Installation och förberedelse av produkten för all EcoDesign-verifiering ska överensstämma med EN 62552 (EU). Ventilationskrav, urtagsdimensioner och minsta bakre fritt utrymme ska vara som anges i denna

bruksanvisning i "Installation". Kontakta tillverkaren för ytterligare information, inklusive hur man fyller på.

## 13. MILJÖSKYDD

Återvinn material med symbolen . Återvinn förpackningen genom att placera den i lämpligt kärl. Bidra till att skydda vår miljö och vår hälsa genom att återvinna avfall från elektriska och elektroniska produkter. Släng

inte produkter märkta med symbolen  med hushållsavfallet. Lämna in produkten på närmaste återvinningsstation eller kontakta kommunkontoret.



**electrolux.com**

212003644-A-142025



**CE**