

EWS4020B5B

DA	Brugsanvisning Vinskab	2
FI	Käyttöohje Viinikaappi	16
NO	Bruksanvisning Vinskap	30
SV	Bruksanvisning Vinlagringsskåp	44



Velkommen til Electrolux! Tak, fordi du valgte vores produkt.



Få råd om brug, brochurer, fejlfinding, service- og reparationsinformation:
www.electrolux.com/support

Ret til ændringer uden varsel forbeholdes.

INDHOLDSFORTEGNELSE

1. OM SIKKERHED.....	2
2. SIKKERHEDSANVISNINGER.....	4
3. INSTALLATION.....	6
4. PRODUKTBEKRIVELSE.....	9
5. DRIFT.....	9
6. DAGLIG BRUG.....	10
7. RÅD OG TIPS.....	11
8. VEDLIGEHOLDELSE OG RENGØRING.....	12
9. FEJLFINDING.....	13
10. LYDE.....	14
11. TEKNISKE DATA.....	14
12. INFORMATION TIL TESTINSTITUTTER.....	14
13. MILJØHENSYN.....	15

1. ⚠ OM SIKKERHED

Læs brugsanvisningen grundigt, før apparatet installeres og tages i brug. Producenten påtager sig intet ansvar for eventuelle skader, der er resultatet af forkert installation eller brug. Opbevar altid brugsanvisningen på et sikkert og tilgængeligt sted til senere opslag.

1.1 Sikkerhed for børn og sårbare personer

- Produktet må kun bruges af børn fra 8 år og opefter samt af personer med nedsat fysisk, sensorisk eller psykisk funktionsevne, eller som mangler den nødvendige erfaring eller viden, hvis de er under opsyn eller er blevet instrueret i at bruge produktet på en sikker måde samt forstår de farer, det indebærer. Børn i alderen 3 til 8 år og personer med meget omfattende og komplekse handicap har lov til at fylde og tømme produktet, forudsat at de er blevet instrueret

korrekt. Børn på under 3 år skal holdes på afstand af produktet, medmindre de overvåges konstant.

- Børn skal holdes under opsyn for at sikre, at de ikke leger med produktet.
- Børn må ikke udføre rengøring og vedligeholdelse på produktet uden opsyn.
- Opbevar al emballage utilgængeligt for børn, og bortskaf det korrekt.

1.2 Generel sikkerhed

- Dette produkt er kun til opbevaring af vin.
- Dette produkt er beregnet til brug i en enkelt husstand i et indendørs miljø.
- Dette produkt kan bruges på kontorer, hotelværelser, bed & breakfast værelser og andre lignende indkvarteringer, hvor brugen ikke overstiger (gennemsnitlig) husholdningsforbrug.
- ADVARSEL: Sørg for, at ventilationsåbninger, både i produktets kabinet og i et evt. indbygningselement, ikke er blokerede.
- ADVARSEL: Brug ikke mekaniske anordninger eller andre midler til at fremskynde afrimningsprocessen, medmindre de er anbefalet af producenten.
- ADVARSEL: Undlad at beskadige kølekredsløbet.
- ADVARSEL: Brug ikke el-apparater inde i produktets rum til madvarer, med mindre de er af den type, som producenten anbefaler.
- Brug ikke vandspray eller damp til at rengøre produktet.
- Rengør produktet med en fugtig, blød klud. Brug kun neutralt rengøringsmiddel. Brug ikke slibende midler, skuresvampe, opløsningsmidler eller metalgenstande.
- Når produktet står tomt i længere tid, skal det slukkes, afrimes, rengøres, aftørres, og lågen skal efterlades åben for at forhindre, at der dannes mug i produktet.
- Opbevar ikke eksplosive stoffer som f.eks. aerosolbeholdere med brændbar drivgas i dette produkt.

- Hvis strømledningen er beskadiget, skal den af sikkerhedsgrunde udskiftes af producenten, det autoriserede servicecenter eller en tekniker med tilsvarende kvalifikationer.

2. SIKKERHEDSANVISNINGER

2.1 Installation

ADVARSEL!

Apparatet må kun installeres og tilsluttes af en sagkyndig.

- Fjern al emballagen.
- Undlad at installere eller bruge et beskadiget apparat.
- Brug ikke apparatet, inden det monteres i den indbyggede struktur, pga. sikkerhed.
- Følg de separate instruktioner for installation, som findes på vores hjemmeside.
- Vær altid forsigtig, når du flytter apparatet, da det er tungt. Brug altid sikkerhedshandsker og lukket fodtøj.
- Sørg for, at luften kan cirkulere omkring produktet.
- Ved første installation, skal du vente mindst 4 timer, før du slutter produktet til strømforsyningen. Det er for, at olien kan løbe tilbage i kompressoren.
- Inden der udføres nogen form for arbejde på produktet, skal stikket altid tages ud af kontakten.
- Installér ikke produktet tæt på radiatorer eller komfurer, ovne eller kogesektioner, medmindre andet er angivet i installationsvejledningen.
- Udsæt ikke produktet for regn.
- Installér ikke produktet, hvor der er direkte sollys.
- Montér ikke produktet på områder, der er for fugtige eller for kolde.
- Når du flytter produktet, skal du løfte det i forkanten, så gulvet ikke bliver ridset.
- Produktet indeholder en pose med tørremiddel. Dette er ikke et legetøj. Dette er ikke mad. Skal bortskaffes med det samme.

2.2 Elektrisk tilslutning

ADVARSEL!

Risiko for brand og elektrisk stød.

ADVARSEL!

Ved placering af produktet skal du sørge for, at ledningen ikke kommer i klemme eller bliver beskadiget.

ADVARSEL!

Brug ikke multistikadaptere og forlængerledninger.

- Sørg for, at parametrene på typeskiltet er kompatible med nettilslutningens elektriske mærkeværdier.
- Apparatet skal tilsluttes strøm m/jord, jvf. Stærkstrømsreglementet.
- Brug altid en korrekt monteret lovlig stikkontakt.
- Hvis stikkontakten ikke er jordet, skal produktet tilsluttes en separat jordforbindelse i overensstemmelse med gældende bestemmelser. Kontakt en autoriseret installatør.
- Undgå at beskadige de elektriske komponenter (f.eks. netstik, strømkabel, kompressor). Kontakt et autoriseret servicecenter eller en elektriker for at udskifte de elektriske komponenter.
- Strømledningen skal forblive under niveauet for strømstikket.
- Sæt først netstikket i stikkontakten ved installationens afslutning. Sørg for, at der er adgang til elstikket efter installationen.
- Undgå at slukke for apparatet ved at trække i netledningen. Tag altid selve netstikket ud af kontakten.

2.3 Brug

ADVARSEL!

Risiko for personskade, forbrændinger, elektrisk stød eller brand.



Dette produkt indeholder brændbar gas, isobutan (R600a), en naturgas med høj biologisk nedbrydelighed. Vær omhyggelig med ikke at forårsage skade på kølemiddelkredsløbet, der indeholder isobutan.

- Apparatets specifikationer må ikke ændres.
- Enhver brug af produktet som fritstående er strengt forbudt. Det skal anvendes til indbygning.
- Dette produkt er beregnet til at blive brugt ved en omgivende temperatur på mellem 16°C til 38°C. Produktets korrekte drift garanteres inden for det specificerede temperaturområde.
- Stil ikke elektriske produkter (f.eks. ismaskiner) i produktet, medmindre de er angivet som relevante af producenten.
- Hvis der opstår skade på kølemiddelkredsløbet, skal du sørge for, at der ikke er ild og antændelseskilder i rummet. Udluft lokalet.
- Lad ikke varme genstande røre produktets plastdele.
- Opbevar ikke brandfarlig gas og væske i produktet.
- Anbring ikke brændbare produkter eller genstande, der er våde af brændbare produkter i nærheden af eller på produktet.
- Rør ikke ved kompressoren eller kondensatoren. De er varme.
- Sørg for, at maden ikke kommer i kontakt med produktets indvendige vægge.

2.4 Vedligeholdelse og rengøring

ADVARSEL!

Risiko for personskade eller beskadigelse af apparatet.

- Sluk for produktet, og tag stikket ud af kontakten inden vedligeholdelse.
- Dette produkt har kulbrinter i køleenheden. Vedligeholdelse og genopladning af enheden må kun udføres af en faguddannet person.

2.5 Service

- Kontakt et autoriseret servicecenter for at få repareret produktet. Brug kun originale reservedele.
- Bemærk, at hvis man selv reparerer produktet, eller får det repareret af en ikke-fagperson, kan det have sikkerhedsmæssige konsekvenser og vil muligvis gøre garantien ugyldig.
- Følgende reservedele er tilgængelige i mindst 7 år efter, at modellen er udgået: termostater, temperatursensorer, printkort, lyskilder, dørhåndtag, dørhængsler, bakker og kurve. Dørpakninger er tilgængelige i mindst 10 år efter, at modellen er udgået. Varigheden kan være længere i dit land. For yderligere oplysninger bedes du besøge vores hjemmeside.
- Bemærk, at nogle af disse reservedele kun er tilgængelige for fagudlærte reparatører, og at ikke alle reservedele er relevante for alle modeller.

2.6 Bortskaffelse

ADVARSEL!

Risiko for personskade eller kvælning.

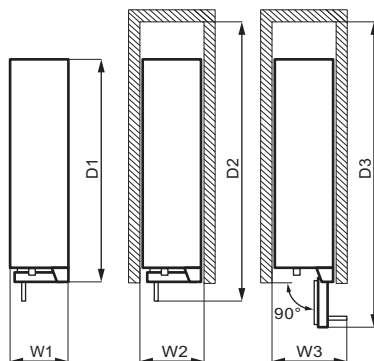
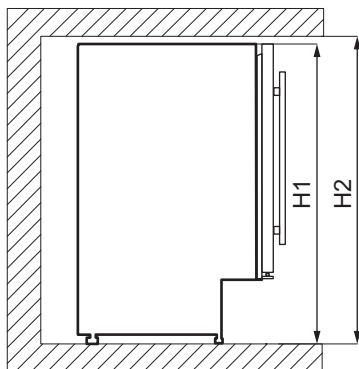
- Tag stikket ud af kontakten.
- Klip elledningen af, og kassér den.
- Fjern lågen, så børn og kæledyr ikke kan blive lukket inde i apparatet.
- Apparatets kølekredsløb og isoleringsmaterialer er ozonvenlige.
- Isoleringsskummet indeholder brændbar gas. Kontakt din genbrugsplads ang. oplysninger om, hvordan apparatet bortskaffes korrekt.
- Undgå at beskadige delene til køleenheden, der befinder sig i nærheden af varmeveksleren.

3. INSTALLATION

⚠ ADVARSEL!

Se kapitlerne om sikkerhed.

3.1 Mål



Samlede mål ¹

H1	mm	820
W1	mm	295
D1	mm	571

¹ maskinens højde, bredde og dybde uden håndtag

Påkrævet plads under brug ²

H2	mm	822
W2	mm	300
D2	mm	648

² maskinens højde, bredde og dybde inkl. håndtaget, samt den nødvendige plads til fri cirkulation af den afkølede luft

Samlet plads påkrævet under brug ³

H2	mm	822
W3	mm	348

Samlet plads påkrævet under brug ³

D3	mm	855
----	----	-----

³ maskinens højde, bredde og dybde inkl. håndtaget, samt den nødvendige plads til fri cirkulation af den afkølede luft, samt den nødvendige plads for at lågen som minimum kan åbnes til den vinkel, som gør det muligt at fjerne alt indvendigt udstyr

3.2 Placering

For at sikre produktets optimale funktion bør du ikke installere det på steder med direkte sollys. Installer ikke produktet tæt på varmekilder (ovn, komfurer, radiatorer, emhætter eller kogeplader med integreret emhætte), medmindre andet er angivet i installationsvejledningen. Sørg for, at luft kan cirkulere frit omkring bagsiden af skabet.

Dette produkt bør installeres på en tør, godt ventileret plads indendørs.

Dette produkt er beregnet til at blive brugt ved omgivelsestemperatur i området fra 16°C til 38°C.



Der kan kun garanteres korrekt drift af produktet inden for det specifikke temperaturinterval.



Hvis du er i tvivl om, hvor du kan installere produktet, bedes du henvende dig til sælgeren, vores kundeservice eller til det nærmeste autoriserede servicecenter.



Det skal være muligt at koble produktet fra strømmen. Der skal derfor være let adgang til stikket efter installationen.

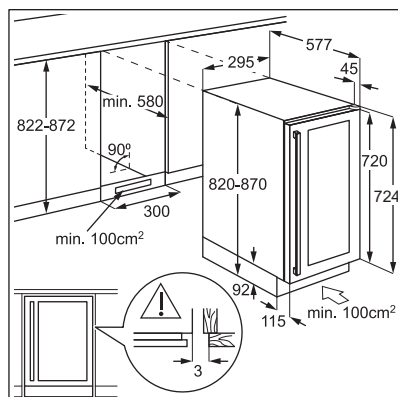
3.3 El-forbindelse

- Inden tilslutning skal det sikres, at den spænding og frekvens, der vises på typeskiltet, svarer til boligens strømforsyning.
- Apparatet skal tilsluttes strøm med jordforbindelse. Strømforsyningskablets stik er forsynet med en kontakt til dette formål. Hvis stikkontakten ikke er jordet, skal apparatet tilsluttes en separat jordforbindelse i overensstemmelse med gældende bestemmelser. Kontakt en autoriseret installatør.
- Producenten fralægger sig ethvert ansvar, hvis ovenstående sikkerhedsforanstaltninger ikke overholdes.

3.4 Nivellering

Sørg for at produktet står i vatter ved opsætning. Det kan opnås med to justeringsfødder i bunden foran.

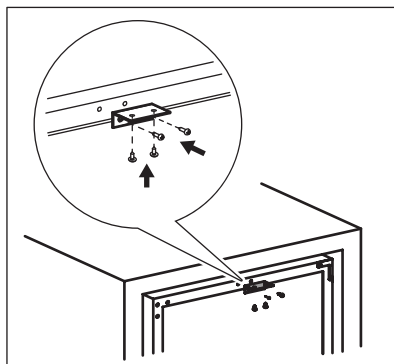
3.5 Installation med ventilations sokkel



3.6 Montering af det øverste beslag

Fastgør apparatet:

- Brug to skruer til at montere det øverste beslag oven på apparatet.
- Stil apparatet i skabet, og brug to skruer til at fastgøre det øverste beslag på skabet.



3.7 Vending af låge

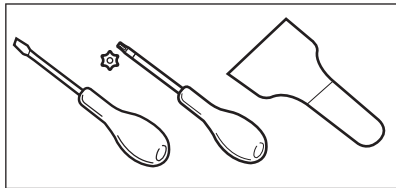
ADVARSEL!

Inden der udføres nogen form for arbejde på apparatet, skal stikket altid tages ud af kontakten.

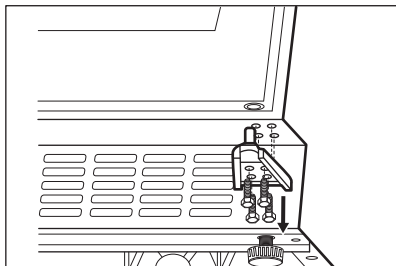
Værktøjer, du har brug for:

- stjerneskruetrækker,

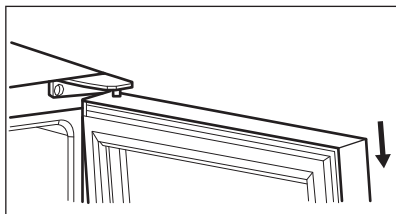
- spartelkniv eller skruetrækker med tynd klinge.



1. Sørg for, at apparatet står lodret.
2. Åbn døren, og tag alle vinflasker ud af hyldeerne. Luk lugen.
3. Skru de 4 skruer ud, der forbinder det nederste hængsel. Anbring det øverste hængsel et sikkert sted sammen med skruerne.

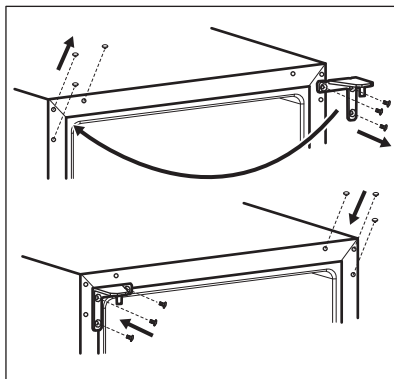


4. Løft lågen, og placer den på en blød overflade.

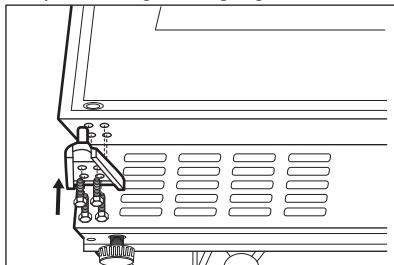


5. Skru skruerne ud, der forbinder det øverste hængsel i øverste højre hjørne af apparatet. Anbring det øverste hængsel et sikkert sted sammen med skruerne.

6. Brug en spartelkniv eller en tynd skruetrækker til at fjerne 3 skruelhuldæksler fra apparatets øverste venstre hjørne. Overfør og indsæt dækslerne til skruhullerne i den anden side.



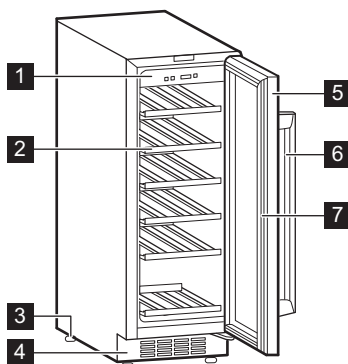
7. Skru det øverste hængsel på apparatets venstre side.
8. Sæt døren på plads.
9. Fastgør det nederste hængsel, og spænd ikke skruerne, før døren er i lukket position og anbragt lige.



10. Vent mindst 4 timer, før apparatet slutes til strømforsyningen.

4. PRODUKTBESKRIVELSE

4.1 Produktoversigt

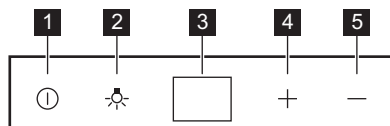


- 1 Betjeningspanel
- 2 Hylde
- 3 Fødder
- 4 Dekorativ ramme

- 5 Låge af hærdet glas
- 6 Håndtag
- 7 Pakning

5. DRIFT

5.1 Betjeningspanel



- 1 Tænd/sluk-knap
- 2 Lysknap
- 3 Skærm
- 4 Knap til øgning af temperatur
- 5 Knap til sænkning af temperatur

- 3. Displayet viser standardtemperaturen (12°C).
Se afsnittet "Temperaturindstilling" for at vælge en anden temperatur.

5.2 Aktivering

1. Sæt stikket i stikkontakten.
2. Tryk på tænd/sluk-knappen, hvis displayet er slukket.

5.3 Slukke

1. Tryk på tænd/sluk-knappen i 5 sekunder.
2. Displayet slukkes.
3. Tag stikket ud af kontakten for at afbryde apparatet fra elnettet.

5.4 Lysknop

Tryk på lysknappen for at tænde og slukke lyset. Lyset har ingen negativ indvirkning på vinenes kvalitet.

5.5 Temperaturregulering



Den indstillede standardtemperatur for vinskabet er 12°C.



Temperaturen kan indstilles til mellem +5 og +18°C.

Indstil temperaturen ved at trykke på temperaturvælgerne. Displayet viser den indstillede temperatur.

Se kapitlet "Daglig brug" for at indstille den rigtige temperatur for hver type vin.


6. DAGLIG BRUG

6.1 Opbevaring af vin



Dette apparat er udelukkende beregnet til opbevaring af vin.



Vinopbevaringsrum er det mærkede (på typeskiltet) med .

Vins opbevaringstid afhænger af vinenes alder, alkoholiske indhold, druetyper og indholdet af fruktose og tannin. På købstidspunktet skal du kontrollere, om vinen allerede er lagret, eller om den bliver bedre med tiden.

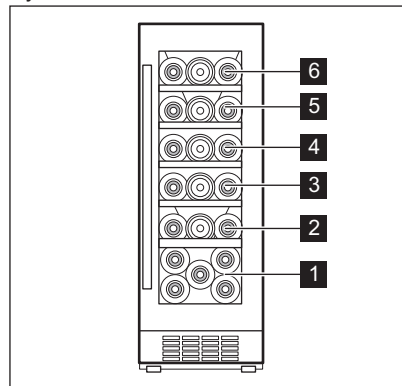
Anbefalede opbevaringstemperaturer:

- Champagne og mousserende vine: +6°C til +8°C.
- Hvidvine: +10°C til +12°C.
- Rosévine og lette rødvine: +12°C til +16°C.
- Lagrede rødvine: +14°C til +16°C.

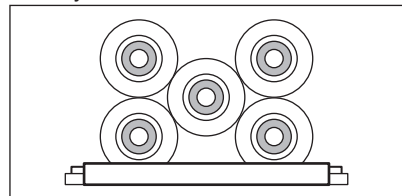
Apparatet er beregnet til opbevaring af op til 20 bordeaux-flasker (0,75 l) ved at placere:

- 5 flasker på rille 1,
- 3 på rille 2,3,4,5,6.

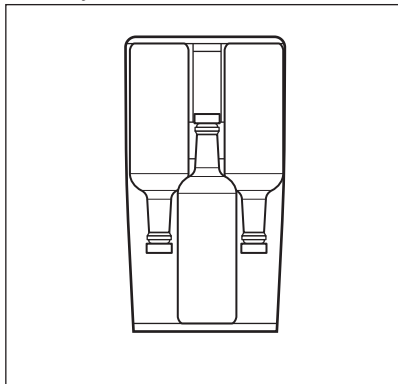
Hyldeiller



Halv hyldeille 1

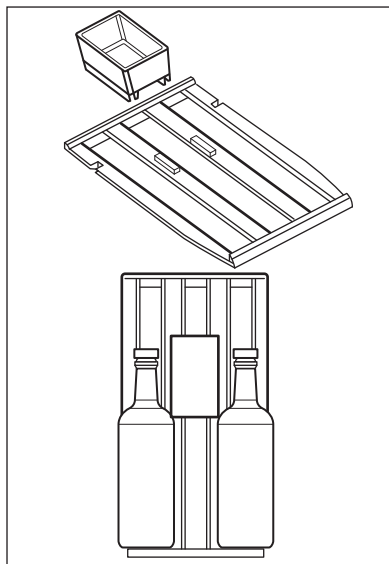


Fulde hylderiller 2,3,4,5,6



6.2 Fugtboxs

Fugtboxen er placeret på vinskabets øverste hylde. Den kan tages af. Hæld noget vand i den fugtige kasse for at forhindre for lavt luftfugtighedsniveau.



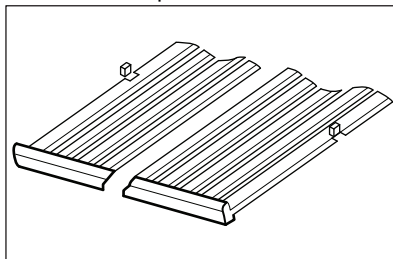
Øverste hylde kan passe:

- 2 flasker med fugtboxen,
- 3 flasker uden fugtboxen.

6.3 Udtagning og montering af hylder

Sådan fjernes en hylde fra vinskabet:

1. Åbn vinskabets døre helt.
2. Træk i træhylden, indtil dens hak er under vinskabets plastikstander.



3. Løft skuffens front lidt op, og tag den af apparatet.



Følg ovenstående trin i omvendt rækkefølge for at sætte skuffen tilbage i den oprindelige position.

7. RÅD OG TIPS

7.1 Råd om energibesparelse

- Den interne konfiguration af skabet er den, der sikrer den meste effektive energianvendelse.
- Åbn lågen så lidt som muligt, og lad den ikke stå åben længere end nødvendigt.

- Sørg for en god udluftning. Dæk ikke ventilationsristene eller hullerne.

8. VEDLIGEHOLDELSE OG RENGØRING

ADVARSEL!

Se kapitlerne om sikkerhed.

8.1 Generelle advarsler

FORSIGTIG!

Kobl apparatet fra strømforsyningen, før der udføres nogen som helst form for vedligeholdelse.



Apparatets kølesystem indeholder kulbrinter, og service og påfyldning af kølemiddel må derfor kun udføres af en autoriseret tekniker.



Apparatets dele og tilbehør egner sig ikke til opvask i maskine.

8.2 Indvendig rengøring

Inden apparatet tages i brug bør det vaskes indvendig (inkl. tilbehør) med lunkent vand tilsat neutral sæbe for at fjerne den typiske lugt af nyt apparat. Tør grundigt efter.

FORSIGTIG!

Brug ikke vaskemidler, skurepulver, chlor eller oliebaseerede rengøringsmidler, da de beskadiger finishets overflade.

8.3 Regelmæssig rengøring

Udstyret skal rengøres regelmæssigt:

1. Rengør indersiden med lunkent vand og en bagepulveropløsning. Opløsningen skal være ca. 2 spiseskefulde bagepulver til en liter vand.
2. Vrid overskydende vand ud af svampen eller kluden, når du rengør området med kontroller eller elektriske dele.
3. Rengør apparatet udvendigt med varmt vand tilsat neutral sæbe.
4. Efterse jævnlig dørpakningerne, og tør dem af, så de er rene og fri for belægninger.
5. Skyl, og tør grundigt.

8.4 Pause i brug

Tag følgende forholdsregler, når apparatet ikke skal bruges i længere tid:

1. Kobl apparatet fra strømforsyningen.
2. Fjern alle genstande.
3. Rengør apparatet og alt tilbehør.
4. Lad lågen stå åben for at forebygge ubehagelig lugt.

Når apparatet ikke er i brug på grund af strømsvigt:

- De fleste strømsvigt korrigeres inden for få timer og påvirker ikke temperaturen på dit apparat, hvis du minimerer lugeåbning.
- Hvis strømmen skal være slukket i længere tid, skal du tage de korrekte skridt beskrevet ovenfor.

9. FEJLFINDING

ADVARSEL!

Se kapitlerne om sikkerhed.

9.1 Hvad gør du, hvis ...

Problem	Mulige årsager	Løsning
Apparatet virker slet ikke.	Når der slukkes for apparatet.	Tænd for apparatet.
	Stikket er ikke sat rigtigt i stikkontakten.	Sæt stikket helt ind i stikkontakten.
	Der er ingen spænding i stikkontakten.	Tilslut et andet elektrisk apparat til stikkontakten for at kontrollere, om der er strøm i apparatet. Hvis ikke, kontakt en autoriseret elektriker.
	Kredsløbsafbryderen udløst eller en sprunget sikring.	Tænd for kredsløbsafbryderen, eller skift sikringen.
Kompressoren kører konstant.	Temperaturen er indstillet forkert.	Se kapitlet "Drift".
	Stuetemperaturen er for høj.	Se kapitlet "Installation".
	Lågen åbnes for ofte.	Lad ikke døren stå åben længere end nødvendigt.
	Lågen er ikke lukket korrekt.	Se afsnittet "Lukning af døren".
Lyset virker ikke.	Lyset er slukket.	Tænd lyset. Se afsnittet "Lys opsætning".
	Stikket til apparatet er ikke sat i stikkontakten.	Tilslut apparatet.
	Kredsløbsafbryderen udløst eller en sprunget sikring.	Tænd for kredsløbsafbryderen, eller skift sikringen.
	Pæren er defekt.	Kontakt det autoriserede servicecenter.
	Lysknappen virker ikke.	Kontakt det autoriserede servicecenter.
For meget vibration.	Apparatet er ikke understøttet korrekt.	Kontrollér, om apparatet står stabilt.
Apparatet støjer.	Apparatet er ikke understøttet korrekt.	Kontrollér, om apparatet står stabilt.
Der løber vand ned ad apparatets bagplade.	Under den automatiske optøning smelter der rim på bagpladen.	Det er korrekt.
Der løber vand ind i vinskabet.	Produkterne forhindrer, at der løber vand ind i vandbeholderen.	Sørg for, at madvarerne ikke rører bagpladen.
Temperaturen i vinskabet er for lav eller for høj.	Temperaturen er ikke indstillet korrekt.	Vælg en højere/lavere temperatur.
	Lågen er ikke lukket korrekt.	Se afsnittet "Lukning af døren".



Hvis rådet ikke fører til det ønskede resultat, skal du ringe til det nærmeste autoriserede servicecenter.

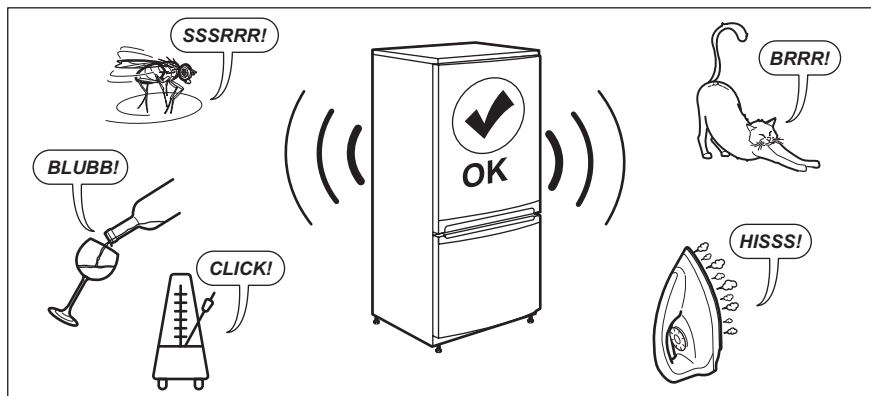
9.2 Udskiftning af pæren

Kontakt det autoriserede servicecenter for udskiftning af lampen.

9.3 Lukning af døren

1. Rengør dørpakningerne.
2. Juster lågen, hvis det er nødvendigt. Se kapitlet "Installation".
3. Udskift om nødvendigt de defekte dørpakninger. Kontakt det autoriserede servicecenter for at få flere oplysninger.

10. LYDE



11. TEKNISKE DATA

De tekniske specifikationer fremgår af typeskiltet indvendigt på maskinen og på energimærket.

QR-koden på energimærket, der leveres med maskinen, indeholder et weblink til oplysningerne relateret til maskinens ydelse i EU EPREL-databasen. Opbevar energimærket til reference sammen med brugervejledningen og alle andre dokumenter, der følger med dette apparat.

Det er også muligt at finde de samme oplysninger i EPREL ved hjælp af linket <https://eprel.ec.europa.eu> og modelnavnet og produktnummeret, som du finder på maskinens typeskilt.


Se linket www.theenergylabel.eu for detaljerede oplysninger om energimærket.


12. INFORMATION TIL TESTINSTITUTTER

Installation og klargøring af produktet en eventuel EcoDesign verifikation skal være i overensstemmelse med EN 62552 (EU). Ventilationskrav, nichemål og mindste friafstand bagtil skal være som angivet i

denne brugsanvisning i "Installation". Kontakt producenten for yderligere information, herunder fyldningsplaner.

13. MILJØHENSYN

Genbrug materialer med symbolet .
Anbring emballagematerialet i passende beholdere til genbrug. Hjælp med at beskytte miljøet og menneskelig sundhed samt at genbruge affald af elektriske og elektroniske apparater. Kasser ikke apparater, der er

mærket med symbolet , sammen med husholdningsaffaldet. Lever produktet tilbage til din lokale genbrugsplads eller kontakt din kommune.

Tervetuloa Electroluxiin! Kiitos, että olet valinnut tämän laitteen.



Saat käyttöön liittyviä neuvoja, esitteitä, vianmääritysohjeita sekä huolto- ja korjausohjeita:

www.electrolux.com/support

Oikeus muutoksiin pidätetään.

SISÄLTÖ

1. TURVALLISUUSTIEDOT.....	16
2. TURVALLISUUSOHJEET.....	18
3. ASENNUS.....	19
4. TUOTTEEN KUVAUS.....	23
5. TOIMINTA.....	23
6. PÄIVITTÄISKÄYTTÖ.....	24
7. NEUVOJA JA VINKKEJÄ.....	25
8. HOITO JA PUHDISTUS.....	26
9. VIANMÄÄRITYS.....	26
10. ÄÄNIÄ.....	28
11. TEKNISET TIEDOT.....	28
12. TIEDOKSI TESTAUSLAITOKSILLE.....	28
13. YMPÄRISTÖNSUOJELU.....	29

1. ⚠ TURVALLISUUSTIEDOT

Lue laitteen mukana toimitetut ohjeet ennen laitteen asennusta ja käyttöä. Valmistaja ei ota vastuuta henkilövahingoista tai vahingoista, jotka aiheutuvat virheellisestä asennuksesta tai käytöstä. Säilytä ohjeita aina varmassa ja helppopääsyisessä paikassa tulevia käyttökertoja varten.

1.1 Lasten ja taitamattomien henkilöiden turvallisuus

- 8-vuotiaat ja sitä vanhemmat lapset sekä henkilöt, joilla on fyysisiä, aisteihin liittyviä tai henkisiä rajoitteita tai puutteellinen kokemus tai tuntemus, voivat käyttää tätä laitetta vain, jos heitä valvotaan tai ohjataan laitteen turvallisessa käytössä ja jos he ymmärtävät käyttöön liittyvät vaarat. 3–8-vuotiaat lapset ja erittäin vakavasti liikuntarajoitteiset henkilöt saavat täyttää ja tyhjentää laitteen, jos heitä on ohjattu asianmukaisesti. Alle 3-vuotiaat

lapset tulee pitää kaukana laitteesta, ellei heitä valvota jatkuvasti.

- Lapsia on valvottava, jotta he eivät leiki laitteella.
- Lapset eivät saa puhdistaa laitetta tai suorittaa siihen kohdistuvia käyttäjän huoltotoimenpiteitä ilman valvontaa.
- Kaikki pakkaukset tulee pitää lasten ulottumattomissa ja hävittää asianmukaisesti.

1.2 Yleinen turvallisuus

- Tämä laite on tarkoitettu ainoastaan viinin säilyttämiseen.
- Tämä laite on tarkoitettu yhden kotitalouden käyttöön sisätiloissa.
- Tätä laitetta voidaan käyttää toimistoissa, hotellihuoneissa, aamiaismajoituspaikoissa, maatilamajoituspaikoissa ja muissa samantyyppisissä majoitustiloissa, joissa kyseinen käyttö ei ylitä (keskimääräisiä) kotitalouskäytön tasoja.
- VAROITUS: Pidä kalusteeseen asennetun laitteen syvennyksen tai kalustekaapin ilmanvaihtoaukot esteistä vapaina.
- VAROITUS: Älä käytä muita kuin valmistajan suosittelemia mekaanisia laitteita tai muita välineitä sulattamisen nopeuttamiseksi.
- VAROITUS: Älä vaurioita jäähdytyspiiriä.
- VAROITUS: Älä käytä muita kuin valmistajan suosittelemia sähkölaitteita ruoan säilytysosastoissa.
- Älä käytä vesisuihketta ja höyryä laitteen puhdistamiseen.
- Puhdista laite kostealla pehmeällä liinalla. Käytä ainoastaan neutraaleja pesuaineita. Älä käytä hankaavia tuotteita, hankaavia sieniä, liuotteita tai metalliesineitä.
- Jos laite on pitkään tyhjä, sammuta, sulata, puhdista ja kuivaa laite ja jätä sen ovi auki, jotta hometta ei synny laitteen sisälle.
- Älä säilytä tässä laitteessa räjähtäviä aineita, kuten syttyvien ponneaineiden aerosolipulloja.

- Jos virtajohto vaurioituu, sen saa sähkövaaran välttämiseksi vaihtaa vain valmistaja, valtuutettu huoltoliike tai vastaava ammattitaitoinen henkilö.

2. TURVALLISUUSOHJEET

2.1 Asennus

VAROITUS!

Laitteen asennuksen ja liitännät saa suorittaa vain ammattitaitoinen henkilö.

- Poista kaikki pakkausmateriaalit.
- Vaurioitunutta laitetta ei saa asentaa tai käyttää.
- Älä käytä laitetta ennen kuin se on asennettu turvallisesti kalusteeseen.
- Noudata erillisiä, laitteen asennusta ja koskevia ohjeita verkkosivuiltamme.
- Siirrä laitetta aina varoen, sillä se on raskas. Käytä aina suojakäsineitä ja suojaavia jalkineita.
- Varmista, että laitteen ympärillä on hyvä ilmankierto.
- Odota vähintään 4 tuntia ennen laitteen kytkemistä sähköverkkoon ensimmäisen asennuksen jälkeen. Tänä aikana öljy ehtii virrata takaisin laitteen kompressoriin.
- Irrota pistoke sähköverkosta aina ennen laitteen käsittelyä.
- Laitetta ei saa asentaa lämpöpattereiden tai liesien, uunien tai keittotasojen lähelle, ellei asennusohjeissa toisin mainita.
- Suojaa laite vesisateelta.
- Älä asenna laitetta suoraan auringonvaloon.
- Tätä laitetta ei saa asentaa liian kosteisiin tai kylmiin ympäristöihin.
- Kun siirrät laitetta, nosta sitä sen etureunasta, jotta lattia ei naarmuuntuisi.
- Laite sisältää pussin kuivausainetta. Sitä ei ole tarkoitettu leikkikaluksi. Sitä ei ole tarkoitettu syötäväksi. Hävitä se välittömästi.

2.2 Sähkökytkentä

VAROITUS!

Tulipalon ja sähköiskun vaara.

VAROITUS!

Varmista laitteen sijoittamisen yhteydessä, ettei virtajohto ole jäänyt puristuksiin tai ole vaurioitunut.

VAROITUS!

Älä käytä monipistokesovittimia ja jatkojohtoja.

- Varmista, että arvokilvessä olevat parametrit ovat verkkovirtalähteen sähköarvojen mukaisia.
- Laite on kytkettävä maadoitettuun pistorasiaan.
- Kytke pistoke maadoitettuun pistorasiaan.
- Jos pistorasiaa ei ole maadoitettu, ota yhteyttä pätevään sähköasentajaan ja kytke laite erilliseen maadoitettuun virransyöttöön voimassa olevien määräysten mukaisesti.
- Älä vahingoita sähkökomponentteja (esim. verkkopistoketta, verkkojohtoa, kompressoria). Pyydä huoltoliikettä tai valtuutettua sähköasentajaa vaihtamaan rikkoutuneet sähkökomponentit.
- Verkkojohdon on oltava verkkopistokkeen alapuolella.
- Kytke pistoke pistorasiaan vasta asennuksen jälkeen. Varmista, että laitteen verkkovirtakytkentä on olottuvilla laitteen asennuksen jälkeen.
- Älä vedä virtajohdosta pistoketta irrottaessasi. Vedä aina pistokkeesta.

2.3 Valitse

VAROITUS!

Henkilövahinkojen, palovammojen tai sähköiskujen tai tulipalon vaara.



Laite sisältää syttyvää kaasua, isobutaania (R600a), joka on hyvin

ympäristöstävällinen maakaasu. Varo, ettei isobutaania sisältävä jäähdytysputkisto vaurioidu.

- Älä muuta laitteen teknisiä ominaisuuksia.
- Kalusteeseen asennettavaa tuotetta ei saa käyttää lattialle sijoitettuna.
- Tämä laite on tarkoitettu käytettäväksi ympäristölämpötilassa 16°C–38°C. Määritelty lämpötila-alue takaa laitteen asianmukaisen toiminnan.
- Älä laita sähkölaitteita (esim. jäätelökoneita) laitteeseen, ellei valmistaja ole ilmoittanut, että niin voi tehdä.
- Jos jäähdytysputkisto vaurioituu, varmista, että huoneessa ei avotulta ja syttymislähteitä. Tuuleta huone.
- Estä kuumat esineet joutumasta kosketukseen laitteen muovisten osien kanssa.
- Älä säilytä syttyviä kaasuja tai nesteitä laitteessa.
- Älä aseta helposti syttyviä tuotteita tai helposti syttyvien aineiden kanssa kosketuksissa olleita tuotteita laitteeseen, laitteen päälle tai sen lähelle.
- Älä kosketa kompressoria tai lauhdutinta. Ne ovat kuumia.
- Älä anna elintarvikkeiden joutua kosketuksiin laitteen sisäseiniä kanssa.

2.4 Huolto ja puhdistus

VAROITUS!

Henkilövahinkojen tai laitteen vaurioitumisen vaara.

- Sammuta laite ja irrota pistoke pistorasiasta ennen ylläpitotoimien aloittamista.
- Tämän laitteen jäähdytyslaite sisältää hiilivetyä. Vain alan ammatillisesti pätevä henkilö saa suorittaa laitteen ylläpito- ja lataamistoimia.

2.5 Huolto

- Laitteen korjaukseen liittyvissä asioissa tulee ottaa yhteyttä valtuutettuun huoltoliikkeeseen. Ainoastaan alkuperäisiä varaosia saa käyttää.
- Huomioithan, että itse suoritettavat tai muut kuin ammattilaisen suorittamat korjaukset voivat aiheuttaa vaaratilanteita ja mitätöidä takuun.
- Seuraavat varaosat ovat saatavilla vähintään 7 vuoden ajan mallin tuotannon lopettamisesta: termostaatit, lämpötila-anturit, piirilevyt, valonlähteet, ovenkahvat, oven saranat, telineet ja korit. Oven tiivisteet ovat saatavilla vähintään 10 vuotta mallin tuotannon lopettamisesta. Aika voi olla maassasi pidempi. Lisätietoja saat verkkosivustoltamme.
- Huomaa, että jotkin näistä varaosista ovat saatavilla ainoastaan ammattilaiskorjaajille ja kaikki varaosat eivät välttämättä koske kaikkia malleja.

2.6 Hävittäminen

VAROITUS!

Loukkaantumisen tai tukehtumisen vaara.

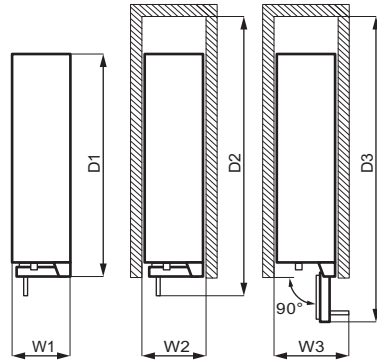
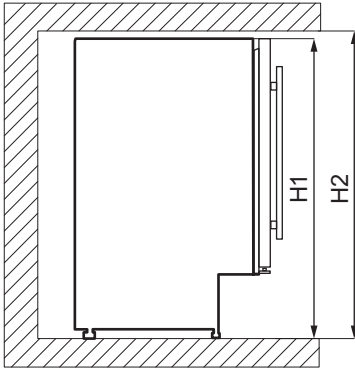
- Irrota pistoke pistorasiasta.
- Leikkaa johto irti ja hävitä se.
- Poista ovi, jotta lapset ja eläimet eivät voisi jäädä kiinni laitteen sisälle.
- Tämän laitteen jäähdytysputkistossa ja eristysmateriaaleissa ei ole otsonikerrokselle haitallisia aineita.
- Eristevahto sisältää tulenarkaa kaasua. Kysy lisätietoa laitteen oikeaoppisesta hävittämisestä paikalliselta viranomaiselta.
- Älä vaurioita lämmönvaihtimen lähellä olevaa jääkaapin osaa.

3. ASENNUS

VAROITUS!

Lue turvallisuutta koskevat luvut.

3.1 Mitat



Kokonaismitat ¹		
H1	mm	820
W1	mm	295
D1	mm	571

¹ laitteen korkeus, leveys ja syvyys ilman kädensijoja

Käytön vaatima tila ²		
H2	mm	822
W2	mm	300
D2	mm	648

² laitteen korkeus, leveys ja syvyys kädensija mukaan luettuna, sekä jäähdytysilman vapaaseen kiertoon vaadittu tila

Käytön vaatima kokonaistila ³		
H2	mm	822
W3	mm	348
D3	mm	855

³ laitteen korkeus, leveys ja syvyys kädensija mukaan luettuna, sekä jäähdytysilman vapaaseen kiertoon vaadittu tila ja oven vähimmäiskulmaan avaamisen vaatima tila, jotta kaikki sisävarusteet voidaan poistaa

3.2 Sijainti

Varmista laitteen optimaalinen toiminta suojaamalla se suoralta auringonvalolta. Älä asenna laitetta lämmönlähteen (uunit, liedet, lämpöpatterit, keittotasot tai liesituulettimelliset tasot) lähelle, ellei asennusohjeissa toisin mainita. Tarkista, että ilma pääsee kiertämään vapaasti laitteen takana.

Tämä laite on asennettava kuivaan ja hyvin tuuletettuun sisätilaan.

Tämä laite on tarkoitettu käytettäväksi 16°C–38°C ympäristölämpötilassa.



Laitteen virheetön toiminta taataan vain em. lämpötila-alueella.



Jos tunnet epävarmuutta laitteen asentamispaikan suhteen, ota yhteyttä myyjään, asiakaspalveluumme tai lähimpään valtuutettuun huoltokeskukseen.



Laite on tarvittaessa voitava kytkeä irti verkkovirrasta. Pistokkeen on oltava helposti ulottuvilla asennuksen jälkeen.

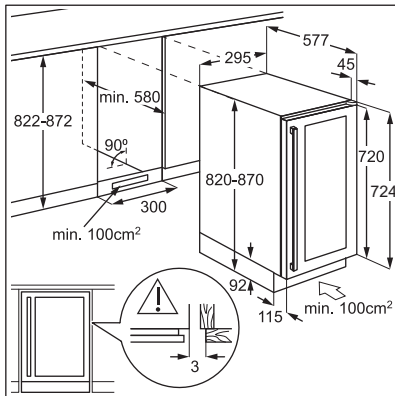
3.3 Sähkökytkentä

- Varmista ennen laitteen kytkemistä pistorasiaan, että arvokilven jännite ja taajuus vastaavat paikallisverkköjännitettä.
- Laite on maadoitettava. Virtajohdon pisteke sisältää kontaktin juuri tätä tarkoitusta varten. Jos pistorasiaa ei ole maadoitettu, ota yhteyttä pätevään sähköasentajaan ja kytke laite erilliseen maadoitettuun virransyöttöön voimassa olevien määräysten mukaisesti.
- Valmistaja vetäytyy kaikesta vastuusta, mikäli edellä mainittuja varoituksia ei noudateta.

3.4 Vaakasuoraan asettaminen

Kun sijoitat laitteen paikalleen, tarkista, että se on vaakasuorassa. Tähän käytettävissä kaksi säätöjalkaa laitteen edessä etualareunassa.

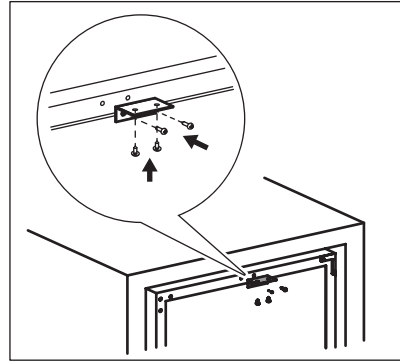
3.5 Asennus sokkelin ilmanavaan



3.6 Yläkannattimen asentaminen

Kiinnitä laitteesi:

- Asenna yläkannatin viinikaapin yläosaan kahden ruuvien avulla.
- Aseta laite kaappiin ja kiinnitä yläkannatin kappiin kahden ruuvien avulla.



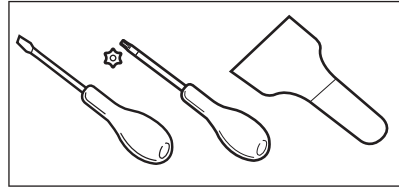
3.7 Oven avautumissuunnan vaihtaminen

VAROITUS!

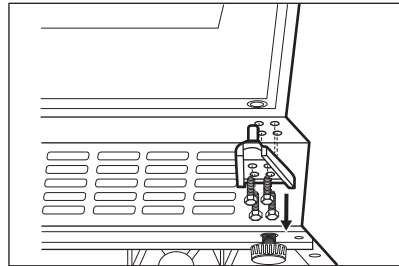
Irrota virtajohto pistorasiasta ennen kuin aloitat mitään toimenpiteitä.

Tarvittavat työkalut:

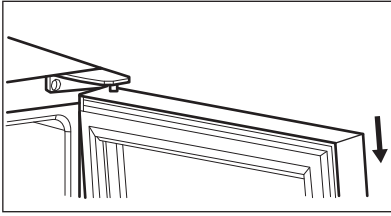
- ristipääruuvimeisseli,
- kittauslasta tai ohutpäinen ruuvimeisseli.



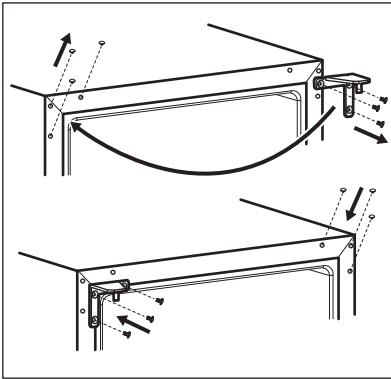
1. Tarkista, että laite on pystysuorassa asennossa.
2. Avaa ovi ja poista kaikki viinipullot hyllyiltä. Sulje ovi.
3. Avaa alemman saranan 4 kiinnitysruuvia. Nosta alasarana ja aseta talteen yhdessä ruuvien kanssa.



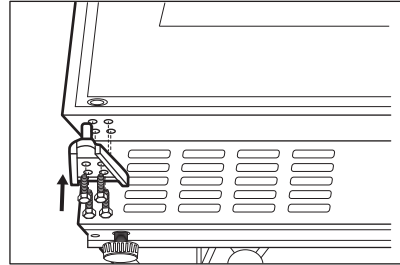
4. Poista ovi ja aseta se pehmeälle alustalle.



5. Irrota ylemmän saranan kiinnitysruuvit laitteen oikeasta ylänurkasta. Nosta yläsarana ja aseta talteen yhdessä ruuvien kanssa.
6. Poista 3 ruuvinreiän suojaa laitteen vasemmasta ylänurkasta kittauslastalla tai ohutpäisellä ruuvimeisselillä. Aseta suojat toisen puolen ruuvinreikiin.



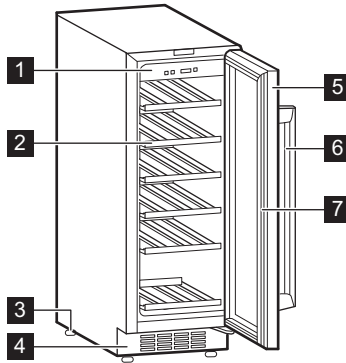
7. Kiinnitä yläsarana laitteen vasemmalle puolelle.
8. Aseta ovi uudelle paikalleen.
9. Varmista, että alasarana on paikallaan, äläkä kiristä ruuveja kunnes ovi on suljettuna oikealla tasolla.



10. Odota vähintään 4 tuntia ennen kuin kytket laitteen sähköverkkoon.

4. TUOTTEEN KUVAUS

4.1 Tuotteen yleiskatsaus

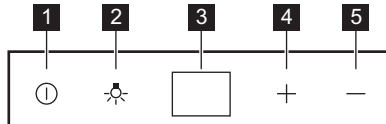


- 1 Käyttöpaneeli
- 2 Hyllyt
- 3 Jalat
- 4 Koristeellinen kehys

- 5 Ovi karkaistua lasia
- 6 Kädensija
- 7 Tiiviste

5. TOIMINTA

5.1 Käyttöpaneeli



- 1 Virtapainike
- 2 Valopainike
- 3 Näyttö
- 4 Lämpötilannostopainike
- 5 Lämpötilanalennuspainike

5.2 Laitteen kytkeminen päälle

1. Aseta pistoke pistorasiaan.
2. Paina virtapainiketta, jos näyttö ei ole päällä.
3. Näytössä näkyy oletuslämpötila (12 °C).

Liittyy eri lämpötilan valitsemiseen, tutustu kohtaan "Lämpötilan säätäminen".

5.3 Laitteen kytkeminen pois päältä

1. Paina virtapainiketta 5 sekunnin ajan.
2. Näyttö kytkeytyy pois päältä.
3. Katkaise laitteen virta irrottamalla laitteen pistoke pistorasiasta.

5.4 Valopainike

Laita valo päälle ja pois päältä painamalla valopainiketta. Valo ei vaikuta negatiivisesti viinin laatuun.

5.5 Lämpötilan säätäminen



Viinikaapin oletuslämpötila on 12 °C.



Lämpötila voidaan asettaa välille +5 ja +18 °C.

Aseta lämpötila painamalla lämpötilan säädintä. Lämpötila-asetukset näkyvät näytössä.

Katso luvusta "Päivittäinen käyttö", kuinka oikea lämpötila asetetaan erityyppisille viinille.


6. PÄIVITTÄISKÄYTTÖ

6.1 Viinikaappi



Tämä laite on tarkoitettu ainoastaan viinin säilyttämiseen.



Viinille tarkoitettu lokero on merkitty (arvokilpeen) näin .

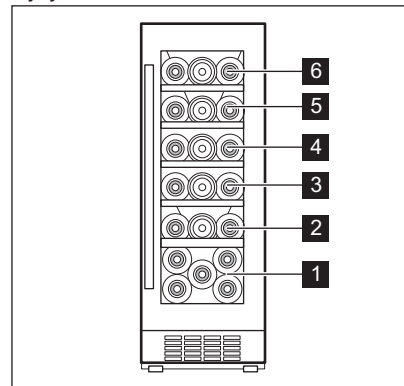
Viinin säilytysaika riippuu iästä, alkoholin osuudesta, rypäleiden tyypistä sekä fruktoosin ja tanniinin määrästä. Katso ostohetkellä, onko viini jo kypsää vai paraneeko se iän myötä.

Suosittelvat säilytyslämpötilat:

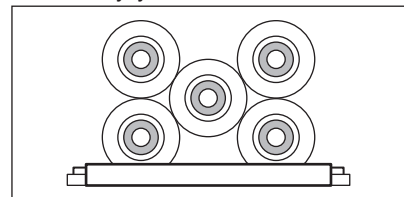
- Samppanjat ja kuohuviinit: +6°C–+8°C.
 - Valkoviinit: +10°C –+12°C.
 - Roseviinit ja kevyet punaviinit: +12°C–+16°C.
 - Kypsät punaviinit: +14°C–+16°C.
- Laitteeseen mahtuu jopa 20 bordeaux-pulloa (0,75 litraa), kun asettaa:

- 5 pulloa tasolle 1,
- 3 pulloa tasolle 2, 3, 4, 5, 6.

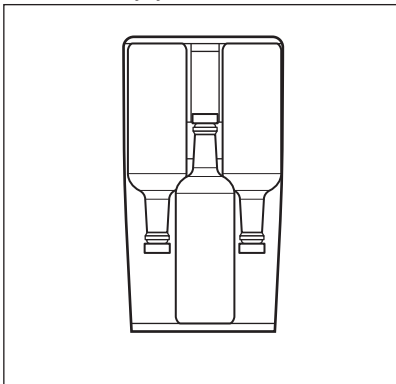
Hyllytasot



Puolikas hylly taso 1

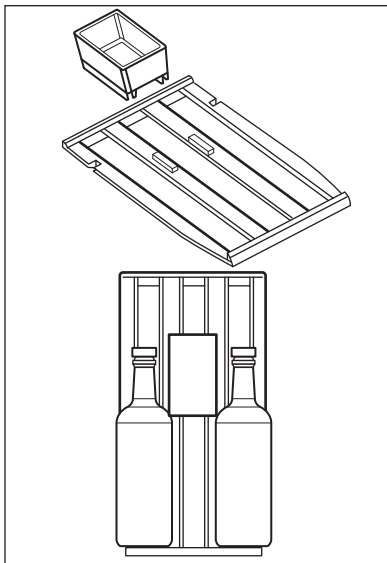


Kokonaiset hyllyt tasot 2, 3, 4, 5, 6



6.2 Kosteusrasia

Viinikaapin ylähyllyllä on kosteusrasia. Se voidaan poistaa. Kaada rasiaan hiukan vettä, jotta ilmankosteus ei laskisi liian alhaiseksi.



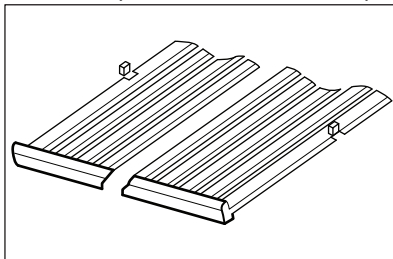
Ylähyllyyn mahtuu:

- 2 pulloa kosteusrasialla,
- 3 pulloa ilman kosteusrasiaa.

6.3 Hyllyjen irrottaminen ja asentaminen

Poistaaksesi hyllyn viinikaapista:

1. Avaa viinikaapin ovet kokonaan.
2. Vedä puuhyllyä, kunnes sen ura on viinikaapin muovikiinnikkeen alapuolella.



3. Kohota hyllyn etuosaa kevyesti ja poista vetolaatikko laitteesta.



Asettaaksesi hyllyn takaisin sen alkua asentoon suorita edellä mainitut vaiheet käänteisessä järjestyksessä.

7. NEUVOJA JA VINKKEJÄ

7.1 Energiansäästövinkejä

- Laitteen sisäinen kokoonpano on se, joka takaa parhaan energiankäytön tehokkuuden.

- Älä avaa ovea usein tai jätä ovea auki pidempään kuin on tarpeen.

- Varmista hyvä ilmanvaihto. Älä peitä ilmanvaihtosäleikköjä tai reikiä.

8. HOITO JA PUHDISTUS

VAROITUS!

Lue turvallisuutta koskevat luvut.

8.1 Yleiset varoitukset

HUOMIO!

Kytke laite irti verkkovirrasta ennen minkäänlaisten puhdistustoimenpiteiden suorittamista.



Laitteen jäähdytysyksikkö sisältää hiilivetyä. Jäähdytysyksikön huollon ja täytön saa suorittaa ainoastaan valtuutettu huoltomekaanikko.



Jääkaapin varusteita ja osia ei saa pestä astianpesukoneessa.

8.2 Sisätilan puhdistaminen

Ennen kuin otat laitteen käyttöön, pese sisäosat ja kaikki kaapin sisälle sijoitettavat varusteet haalealla vedellä ja miedolla pesuaineella poistaaksesi uudelle laitteelle tyypillisen hajun. Kuivaa pinnat ja varusteet lopuksi huolellisesti.

HUOMIO!

Älä käytä puhdistusaineita, hankaavia jauheita, klooria tai öljypohjaisia puhdistusaineita, sillä ne vahingoittavat pintoja.

8.3 Säännöllinen puhdistus

Laite on puhdistettava säännöllisesti:

1. Puhdista sisäpuoli haalean veden ja leivinjauheen sekoituksella. Liuoksessa tulisi olla noin 2 teelusikallista leivinjauhetta litrassa vettä.
2. Purista jätevesi pesusienestä tai liinasta puhdistaessasi ohjauspaneelin aluetta tai elektronisia osia.
3. Käytä laitteen ulkopuolen puhdistukseen lämmintä vettä ja hieman neutraalia saippuaa.
4. Tarkista oven tiivisteet säännöllisesti ja pyyhi ne puhtaaksi.
5. Huuhtelee ja kuivaa perusteellisesti.

8.4 Jos laitetta ei käytetä pitkään aikaan

Jos laitetta ei ole tarkoitus käyttää pitkään aikaan, suorita seuraavat toimenpiteet:

1. Irrota laite verkkovirrasta.
2. Poista kaikki esineet.
3. Puhdista laite ja kaikki varusteet.
4. Jätä ovi raolleen, jotta laitteen sisälle ei muodostuisi epämiellyttävää hajua.

Kun laite ei ole käytössä sähkökatkoksen takia:

- Suurin osa sähkökatkoksisista korjataan muutamassa tunnissa, eivätkä ne vaikuta laitteesi lämpötilaan, jos vältät oven avaamista.
- Jos sähkö on katkaistuna pidemmän aikaa, sinun tulee suorittaa yllä kuvatut toimenpiteet.

9. VIANMÄÄRITYS

VAROITUS!

Lue turvallisuutta koskevat luvut.

9.1 Käyttöhäiriöt...

Ongelma	Mahdollinen syy	Ratkaisu
Laite ei toimi.	Laite on kytketty pois päältä.	Kytke laite päälle.
	Verkkopistoke ei ole kunnolla kiinni pistorasiassa.	Kytke verkkopistoke kunnolla pistorasiaan.
	Verkkopistorasia on jännitteetön.	Kytke toinen sähkölaite verkkopistorasiaan tarkistaaksesi, toimiiko sähkövirtä. Ota yhteys pätevään sähköasentajaan.
	Piirikatkaisin on lauennut tai sulake on palanut.	Kytke piirikatkaisin päälle tai vaihda sulake.
Kompressori käy jatkuvasti.	Lämpötila on asetettu virheellisesti.	Katso luku "Toiminta".
	Huoneen lämpötila on liian korkea.	Katso luku "Asennus".
	Ovea on avattu liian usein.	Älä pidä ovea auki pitempään kuin on tarpeen.
	Ovi ei ole kunnolla kiinni.	Katso osio "Oven sulkeminen".
Valo ei toimi.	Valo on sammunut.	Kytke valo päälle. Katso osio "Valojen asetukset".
	Laitetta ei ole kytketty.	Kytke laite.
	Piirikatkaisin on lauennut tai sulake on palanut.	Kytke piirikatkaisin päälle tai vaihda sulake.
	Lamppu on viallinen.	Ota yhteyttä valtuutettuun huoltopalveluun.
	Valopainike ei toimi.	Ota yhteyttä valtuutettuun huoltopalveluun.
Liian voimakas värinä.	Laite ei ole asiallisesti tuettu.	Tarkista, onko laite tukevasti paikallaan.
Laite tuottaa melua.	Laite ei ole asiallisesti tuettu.	Tarkista, onko laite tukevasti paikallaan.
Laitteen takaseinä on pitkin virtaa vettä.	Automaattisen sulatuksen yhteydessä huurre sulaa taustalevyiltä.	Näin kuuluu tapahtua.
Vettä valuu viinikaapin sisälle.	Tuotteet estävät veden valumisen vedenkeruukaukaloon.	Varmista, etteivät tuotteet ole kosketuksessa takalevyyn.
Viinikaapin lämpötila on liian alhainen tai liian korkea.	Lämpötilaa ei ole asetettu oikein.	Aseta korkeampi tai matalampi lämpötila.
	Ovi ei ole kunnolla kiinni.	Katso osio "Oven sulkeminen".



Jos ongelmaa ei ratkaista ohjeiden avulla, ota yhteyttä paikalliseen valtuutettuun huoltopalveluun.

9.2 Lampun vaihtaminen

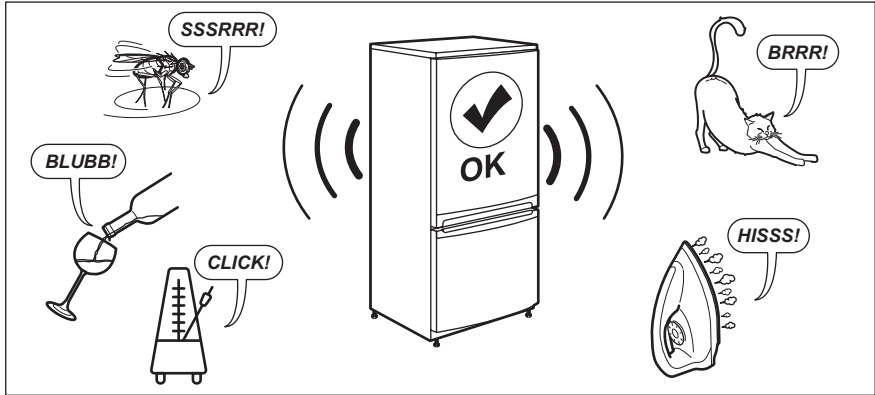
Ota yhteyttä valtuutettuun huoltoliikkeeseen lampun vaihtoa varten.

9.3 Oven sulkeminen

1. Puhdista oven tiivisteet.
2. Säädä ovea tarvittaessa. Katso luku "Asennus".

3. Vaihda oven vialliset tiivisteet tarvittaessa. Lisätietoja saa ottamalla yhteyttä valtuutettuun huoltoliikkeeseen.

10. ÄÄNIÄ



11. TEKNISET TIEDOT

Tekniset tiedot on merkitty laitteen sisäpuolelle kiinnitettyyn arvokilpeen ja energiatarraan.

Laitteen mukana toimitetun energialuokkamerkinnän QR-koodi sisältää linkin verkkosivustolle, jossa on EU EPREL - tietokannassa olevat laitteen suorituskykytiedot. Säilytä energialuokkamerkintää yhdessä käyttöohjeen ja kaikkien muiden tämän

laitteen mukana toimitettujen asiakirjojen kanssa.

Joitakin tietoja on saatavilla myös EPREL:issä käyttämällä linkkiä <https://eprel.ec.europa.eu> sekä laitteen arvokilpeen merkittyä mallin nimeä ja tuotenumeroa.

Lisätietoa energialuokkamerkinnästä on saatavilla osoitteesta www.theenergylabel.eu.


12. TIEDOKSI TESTAUSLAITOKSILLE


Laitteen asennus- ja valmistelutoimet EcoDesign-tarkistusta varten tulee suorittaa EN 62552 (EU) mukaisesti. Noudatettavat ilmanvaihtovaatimukset, asennuspaikan mitat sekä takaosan vähimmäisetäisyydet on

annettu tämän ohjekirjan luvussa "Asennus". Valmistajalta on saatavilla lisätietoja sekä kuljetusohjeet.

13. YMPÄRISTÖNSUOJELU

Kierrätä materiaalit, jotka on merkitty merkillä

 Kierrätä pakkaus laittamalla se asianmukaiseen kierrätysastiaan. Suojele ympäristöä ja ihmisten terveyttä kierrättämällä sähkö- ja elektroniikkaromut.

Älä hävitä merkillä  merkittyjä kodinkoneita kotitalousjätteen mukana. Palauta tuote paikalliseen kierrätyskeskukseen tai ota yhteyttä paikalliseen viranomaiseen.

Velkommen til Electrolux! Takk for at du valgte produktet vårt.



Få råd om bruk, brosjyrer, hjelp til feilsøking, og informasjon om service og reparasjon:
www.electrolux.com/support

Med forbehold om endringer.

INNHold

1. SIKKERHETSINFORMASJON.....	30
2. SIKKERHETSANVISNINGER.....	32
3. INSTALLERING.....	33
4. PRODUKTBEskRIVELSE.....	37
5. BRUK.....	37
6. DAGLIG BRUK.....	38
7. HJELP OG TIPS.....	39
8. PLEIE OG RENGJØRING.....	40
9. FEILSØKING.....	40
10. LYDER.....	42
11. TEKNISKE DATA.....	42
12. INFORMASJON FOR TESTINSTITUTTER.....	42
13. BESKYTTELSE AV MILJØET.....	42

1. ⚠ SIKKERHETSINFORMASJON

Les medfølgende instruksjoner grundig før du installerer og bruker apparatet. Produsenten er ikke ansvarlig for personskader eller andre skader som følge av feilaktig montering eller bruk. Hold alltid instruksjonene på et trygt og tilgjengelig sted for fremtidig referanse.

1.1 Sikkerhet for barn og utsatte mennesker

- Dette produktet kan brukes av barn fra 8 år og oppover og personer med reduserte fysiske, sensoriske eller mentale evner eller manglende erfaring og kunnskap, dersom de får tilsyn eller instruksjoner om bruken av produktet på en sikker måte, og forstår farene som er involvert. Barn i alderen 3 til 8 år og personer med svært omfattende og komplekse funksjonshemninger har lov til å laste og lesse av produktet forutsatt at de har fått ordentlig instruksjon.

Barn yngre enn 3 år må holdes på avstand fra produktet med mindre de er under tilsyn til enhver tid.

- Barn bør være under oppsyn for å sikre at de ikke leker med produktet.
- Rengjøring og vedlikehold av produktet skal ikke utføres av barn.
- Oppbevar all emballasje utilgjengelig for barn og kast den på riktig måte.

1.2 Generell sikkerhet

- Dette produktet er kun til lagring av vin.
- Dette produktet er beregnet for bruk innendørs.
- Dette produktet kan brukes på kontorer, hotellrom, rom for bed & breakfast, gårdsgjestehus og andre lignende steder hvor slik bruk ikke overstiger (gjennomsnittlige) bruksnivåer for husholdningsrom.
- ADVARSEL: Påse at ventilasjonsåpninger ikke blokkeres i produktets skap eller i innebygde konstruksjoner.
- ADVARSEL: Bruk ikke mekaniske enheter eller andre metoder for å akselerere avfrostingsprosessen unntatt de som anbefales av produsenten.
- ADVARSEL: Ikke ødelegg kjølekretsen.
- ADVARSEL: Bruk ikke elektriske produkter inne i oppbevaringshyllene på produktet, med mindre de er av den typen som anbefales av produsenten.
- Bruk ikke vannspray og damp for å rengjøre produktet.
- Rengjør produktet med en fuktet myk klut. Bruk kun nøytrale vaskemidler. Du må aldri bruke skurende oppvaskmidler, skuresvamper, løsemidler eller metallgjenstander.
- Når kjøleskapet blir stående tomt i en lengre periode, bør du slå det av, avrime det, rengjøre det, tørke det og la døren bli stående oppe slik at det ikke dannes mugg i produktet.
- Oppbevar ikke eksplosive stoffer som aerosolbeholdere med brennbart drivstoff i dette produktet.

- Hvis strømkabelen blir skadet, må den skiftes av produsenten, autorisert servicesenter eller annen kvalifisert person for å unngå risiko.

2. SIKKERHETSANVISNINGER

2.1 Montering

ADVARSEL!

Installering må kun foretas av en kvalifisert person.

- Fjern all emballasje.
- Ikke monter eller bruk et skadet produkt.
- Bruk ikke apparatet før du installerer det i en innebygget enhet med hensyn til sikkerhet.
- Følg de separate instruksjonene for monteringen tilgjengelig på nettstedet vårt.
- Vær alltid forsiktig når du flytter produktet. Det er tungt. Bruk alltid vernebriller og lukket føttøy.
- Påse at luft kan sirkulere fritt rundt produktet.
- Ved første installering, vent minst 4 timer før du kobler til strømtilførselen. Dette gjør at oljen kan renne tilbake i kompressoren.
- Før du gjør noe med produktet, fjern støpselet fra stikkkontakten.
- Ikke monter produktet i nærheten av radiatorer eller komfyrer, ovner eller platetopper, med mindre noe annet er spesifisert i installasjonsinstruksjonene.
- Utsett ikke produktet for regn.
- Ikke installer produktet hvor det kan bli utsatt for direkte sollys.
- Installer ikke produktet på meget fuktige eller kalde steder.
- Når du flytter produktet, løft det i forkant for å unngå riper på gulvet.
- Produktet inneholder en pose med tørkemiddel. Det er ikke et leketøy. Det er ikke mat. Kast det med det samme.

2.2 Elektrisk tilkobling

ADVARSEL!

Fare for brann og elektrisk støt.

ADVARSEL!

Når du plasserer produktet, må du sørge for at kabelen ikke er i klem eller skadet.

ADVARSEL!

Bruk ikke multi-plugg-adaptore og skjøteledninger.

- Kontroller at parameterne på typeskiltet er kompatible med de elektriske spesifikasjonene i strømforsyningen.
- Produktet må være jordet.
- Bruk alltid en korrekt montert, jordet stikkontakt.
- Hvis stikkkontakten for strømtilførselen i huset ikke er jordet, må du koble produktet til en separat jording i samsvar med gjeldende forskrifter. Kontakt en kvalifisert elektriker.
- Sørg for at elektriske komponenter (f.eks. støpsel, nettkabel, kompressor) ikke blir påført skade. Kontakt det autoriserte servicesenteret eller en elektriker for å skifte ut de elektriske komponentene.
- Strømkabelen må være under nivået til støpselet.
- Ikke sett støpselet i stikkkontakten før monteringen er fullført. Påse at det er tilgang til stikkkontakten etter monteringen.
- Ikke trekk i kabelen for å koble fra produktet. Trekk alltid i selve støpselet.

2.3 Bruk

ADVARSEL!

Fare for skade, brannskader, elektrisk støt eller brann.



Produktet inneholder brennbare gasser, isobutan (R600a), naturgass med liten innvirkning på miljøet. Vær forsiktig så

du ikke forårsaker skade på kjølemiddelkretsen som inneholder isobutan.

- Produktets spesifikasjoner må ikke endres.
- All bruk av innbygningsproduktet som frittstående er strengt forbudt.
- Dette produktet er beregnet til bruk ved omgivelsestemperatur fra 16°C til 38°C. Det angitte temperaturområdet garanterer riktig bruk av produktet.
- Ikke sett elektriske produkter (f.eks. iskremmaskiner) i produktet med mindre de er oppgitt av produsenten.
- Hvis det skulle oppstå skade på kjølemiddelkretsen, må du sørge for at det ikke er flammer og antenningskilder i rommet. Ventilert rommet.
- Ikke la varme gjenstander komme i kontakt med plastdelene på produktet.
- Ikke oppbevar brannfarlig gass og væske i produktet.
- Legg ikke brennbare produkter, eller gjenstander som er fuktet med brennbare vesker, inn i eller i nærheten av produktet.
- Ikke berør kompressoren eller kondensatoren. De er varme.
- Ikke la mat komme i kontakt med de indre veggene i produkttrommene.

2.4 Pleie og rengjøring

ADVARSEL!

Fare for personskade eller skade på produktet.

- Slå av produktet og trekk støpselet ut av stikkkontakten før rengjøring og vedlikehold.
- Dette produktet inneholder hydrokarboner i kjøleenheten. Vedlikehold og etterfylling av enheten må kun foretas av en kvalifisert person.

3. INSTALLERING

ADVARSEL!

Se kapitlene som omhandler sikkerhet.

2.5 Service

- Kontakt et autorisert servicesenter for å reparere produktet. Bruk kun originale reservedeler.
- Vær oppmerksom på at reparasjon på egen hånd eller ikke-profesjonell reparasjon kan ha sikkerhetsmessige konsekvenser og kan ugyldiggjøre garantien.
- Følgende reservedeler er tilgjengelige i minst 7 år etter at modellen er avvirket: termostater, temperatursensorer, kretskort, lyskilder, dørhåndtak, dørhengsler, skuffer og kurver. Dørpakninger er tilgjengelige i minst 10 år etter at modellen er avvirket. Varigheten kan være lengre i ditt land. For mer informasjon, besøk vår hjemmeside.
- Vær oppmerksom på at noen av disse reservedelene bare er tilgjengelige for profesjonelle reparatører, og at ikke alle reservedeler er relevante for alle modeller.

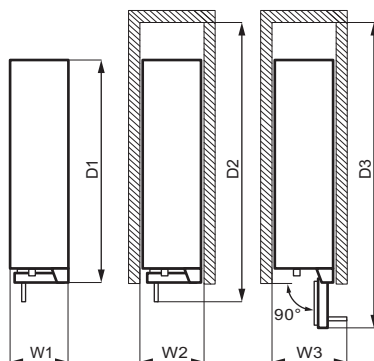
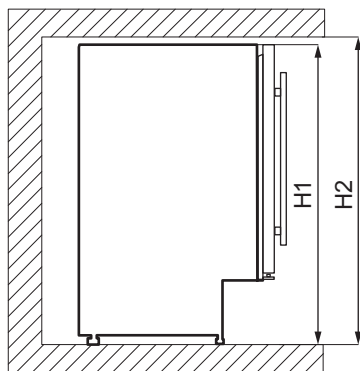
2.6 Avfallsbehandling

ADVARSEL!

Fare for skade eller kvelning.

- Koble produktet fra strømmen.
- Kutt av strømkabelen og kast den.
- Fjern døren for å forhindre at barn og dyr blir stengt inne i produktet.
- Kjølemiddelkretsen og isolasjonsmaterialet til dette produktet er ozon-vennlig.
- Isolasjonsskummet inneholder brennbare gasser. Kontakt kommunen din for informasjon om hvordan du kaster produktet på en riktig måte.
- Ikke forårsak skade på den delen av kjøleenheten som er nær varmeveksleren.

3.1 Mål



Utvendige dimensjoner ¹

H1	mm	820
W1	mm	295
D1	mm	571

¹ høyden, bredden og dybden på produktet uten håndtak

Plass som kreves ved bruk ²

H2	mm	822
W2	mm	300
D2	mm	648

² høyden, bredden og dybden på produktet inkludert håndtaket, pluss plassen som er nødvendig for fri sirkulasjon av kjøleluft

Total plass som kreves ved bruk ³

H2	mm	822
W3	mm	348
D3	mm	855

³ høyden, bredden og dybden på produktet inkludert håndtaket, pluss plassen som er nødvendig for fri sirkulasjon av kjøleluft, pluss plassen som er nødvendig for å åpne døren til minste vinkel som gjør det mulig å fjerne alt internt utstyr

3.2 Plassering

For å sikre at produktet fungerer optimalt, bør du ikke montere produktet på et sted med direkte sollys. Ikke monter produktet i nærheten av varmekilder (ovn, komfyrer, radiatorer, komfyrer, ventilatorer, koketopper eller avtrekkskoketopper) med mindre annet er spesifisert i monteringsinstruksene. Pass på at luften kan sirkulere fritt rundt baksiden av kabinettet.

Produktet skal monteres i en tørr, godt ventilert innendørs plassering.

Dette produktet er beregnet til bruk ved omgivelsestemperatur fra 16°C til 38°C.



Korrekt bruk av produktet kan bare garanteres innenfor det angitte temperaturområdet.



Hvis du er i tvil om hvor du skal montere produktet, må du kontakte leverandøren, kundeservicen vår eller nærmeste servicesenter.



Det må være mulig å kople produktet fra strømforsyningen. Støpslet skal derfor alltid være lett tilgjengelig etter montering.

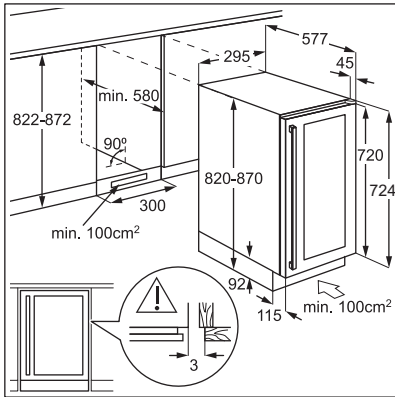
3.3 Elektrisk tilkobling

- Før du kobler til strømmen, sikre at spenningen og frekvensen som vises på typeskiltet samsvarer med strømtilførselen i huset.
- Produktet må jordes. Strømledningspluggen er utstyrt med en kontakt for dette formålet. Hvis stikkontakten for strømtilførselen i huset ikke er jordet, må du koble produktet til en separat jording i samsvar med gjeldende forskrifter. Kontakt en kvalifisert elektriker.
- Produsenten frasier seg alt ansvar hvis ovennevnte sikkerhetsforholdsregler ikke overholdes.

3.4 Vatre opp

Når du plasserer produktet, må du påse at det står i vater. Dette kan gjøres med to justerbare føtter på undersiden.

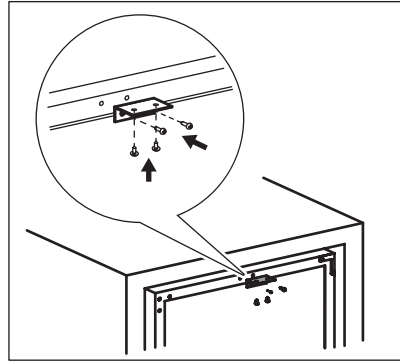
3.5 Installasjon med ventilasjonssokkel



3.6 Montering av øvre brakett

Fest produktet:

- Bruk to skruer til å montere den øvre braketten på toppen av produktet.
- Sett produktet i skapet og bruk to skruer til å feste den øvre braketten på skapet.



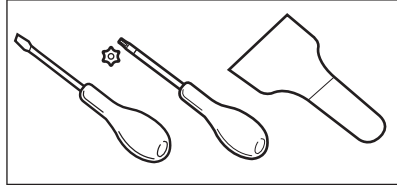
3.7 Omhengsling av døren

⚠ ADVARSEL!

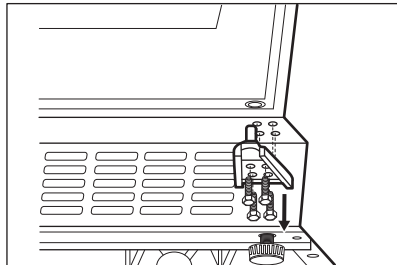
Før du begynner ethvert arbeid, må du trekke støpselet ut av stikkontakten.

Verktøy du trenger:

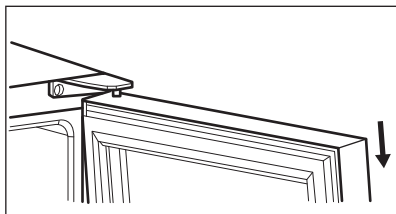
- kryssformet skrutrekker,
- sparkelspade eller tynnbladet skrutrekker.



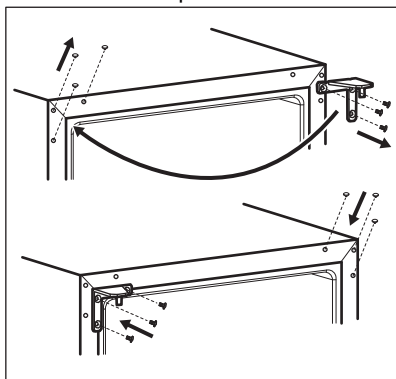
1. Påse at apparatet står oppreist.
2. Åpne døren og fjern alle vinflasker fra hyllene. Steng døren.
3. Skru ut de 4 skruene som fester det nederste hengselet. Plasser det nedre hengselet på et sikkert sted sammen med skruene.



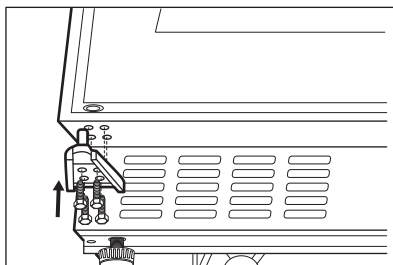
4. Løft døren og sett den på et mykt underlag.



5. Skru ut skruene som fester det øvre hengselet øverst til høyre på produktet. Plasser det øvre hengselet på et sikkert sted sammen med skruene.
6. Bruk en sparkel eller en tynn skrutrekker til å fjerne 3 skruhulldeksler fra det venstre øvre hjørnet av produktet. Overfør og sett inn dekslene til skruhullene på den andre siden.



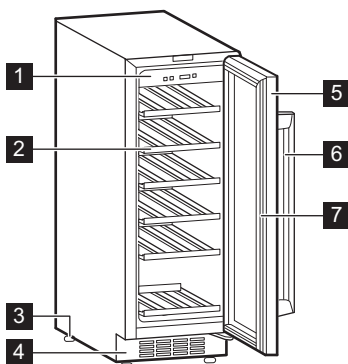
7. Skru fast det øvre hengselet på venstre side av produktet.
8. Sett døren på plass.
9. Fest det nedre hengselet og ikke stram skruene før døren er i lukket posisjon og står i vater.



10. Vent i minst fire timer før du kobler apparatet til strømforsyningen.

4. PRODUKTBEKRIVELSE

4.1 Produktoversikt

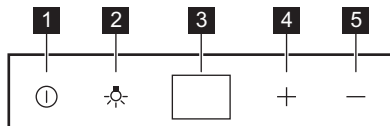


- 1 Betjeningspanel
- 2 Hyller
- 3 Fot
- 4 Dekorativ ramme

- 5 Dør med herdet glass
- 6 Håndtak
- 7 Pakning

5. BRUK

5.1 Betjeningspanel



- 1 Strømknapp
- 2 Lysknapp
- 3 Display
- 4 Knapp for høyere temperatur
- 5 Knapp for lavere temperatur

5.2 Slik slår du på produktet

1. Sett støpslet i stikkontakten.
2. Trykk på strømknappen hvis displayet er av.

3. Displayet viser standard temperatur (12 °C).
For å velge en annen temperatur, referer til «Temperaturregulering».

5.3 Slå av

1. Trykk strømknappen i 5 sekunder.
2. Displayet slås av.
3. Trekk støpselet ut av stikkontakten for å koble produktet fra strømmen.

5.4 Lysknapp

Trykk på lysknappen for å slå lyset på og av. Lyset har ingen negativ innvirkning på vinenes kvalitet.

5.5 Temperaturregulering



Standard innstilt temperatur for vinskabet er 12 °C.



Temperaturen kan justeres mellom +5 og +18 °C.

Trykk på temperaturknappen for å regulere temperaturen. Displayet viser den angitte temperaturen.

For å stille inn riktig temperatur for hver type vin, se kapittelet «Daglig bruk».


6. DAGLIG BRUK

6.1 Vinlagring



Dette produktet er beregnet på å brukes utelukkende til lagring av vin.



Vinoppbevaringsrommet er det som er merket (på typeskiltet) med .

Oppbevaringstiden for vin avhenger av alder, alkoholinnhold, druetype og nivået av fruktose og garvesyre i den. Når du kjøper vinen, må du sjekke om vinen allerede er gammel eller om den vil bli bedre over tid.

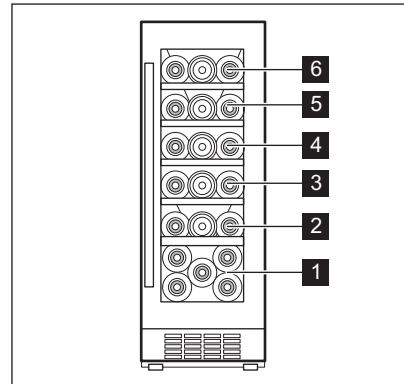
Anbefalte lagringstemperaturer:

- For champagne og musserende viner, mellom +6°C og +8°C.
- For hvitviner, mellom +10°C og +12°C.
- For rosé og lette rødviner, mellom +12°C og +16°C.
- Eldet rødvin, mellom +14°C og +16°C.

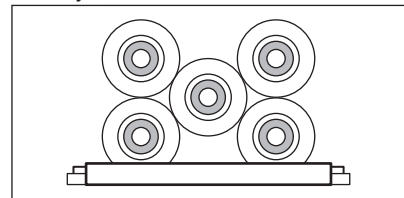
Produktet er utformet for oppbevaring av opptil 20 bordeaux-flasker (0,75 l) ved å plassere:

- 5 flasker på nivå 1,
- 3 flasker på nivåene 2,3,4,5 og 6.

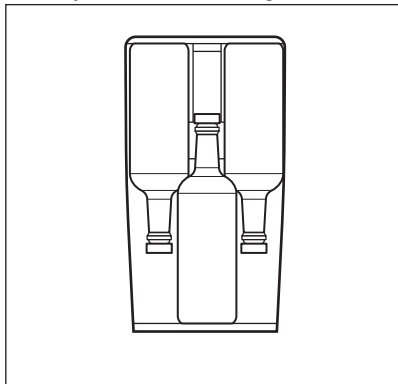
Hyllenivåer



Halv hylle, nivå 1

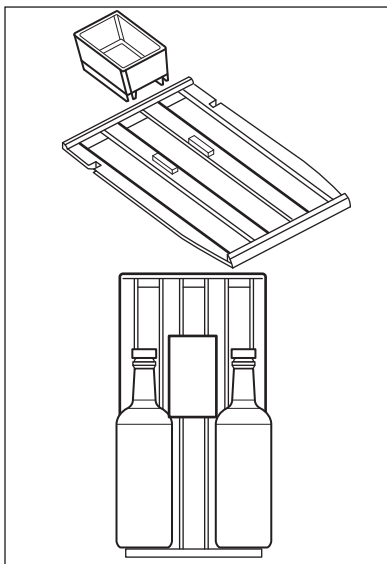


Fulle hyllnivåer 2,3,4,5 og 6



6.2 Fuktboks

Fuktboksen er plassert på den øverste hyllen i vinskabet. Den er avtakbar. Hell litt vann i fuktboksen for å unngå for lavt luftfuktighetsnivå.



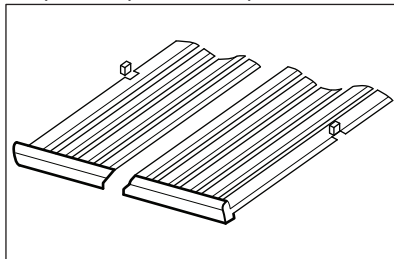
Den øverste hyllen har plass til:

- 2 flasker med fuktboksen,
- 3 flasker uten fuktboksen.

6.3 Fjerne og installere hyller

Slik fjerner du en hvilken som helst hylle fra vinskabet:

1. Åpne dørene til vinskabet helt.
2. Trekk trehyllen til hakket er under plaststolpen i vinskabet.



3. Løft fronten av skuffen litt opp og ta den av produktet.



Følg trinnene ovenfor i omvendt rekkefølge for å sette skuffen tilbake på plass.

7. HJELP OG TIPS

7.1 Tips for strømsparing

- Apparatets interne konfigurasjon er den som sikrer mest mulig effektiv strømbruk.

- Døren må ikke åpnes for ofte eller stå åpen lengre enn nødvendig.

- Sørg for god ventilasjon. Ikke dekk ventilasjonsristene eller -hullene.

8. PLEIE OG RENGJØRING

ADVARSEL!

Se kapitlene som omhandler sikkerhet.

8.1 Generelle advarsler

FORSIKTIG!

Trekk støpselet ut av stikkkontakten før du foretar enhver rengjøring av skapet.



Dette produktet inneholder hydrokarboner i kjølekretsen. Vedlikehold må derfor bare utføres av autoriserte serviceteknikere.



Tilbehøret og delene til produktet er ikke egnet for vask i oppvaskmaskin.

8.2 Rengjøre inne i ovnen

Før du tar produktet i bruk, må du vaske innsiden samt alt utstyr i lunkent vann tilsatt et nøytralt rengjøringsmiddel, for å fjerne den typiske lukten som sitter i flunkende nye produkter. Husk å tørke nøye.

FORSIKTIG!

Ikke bruk kraftige vaskemidler eller skurepulver, klor eller oljebasert vaskemiddel, da dette vil skade finishen.

8.3 Periodisk rengjøring

Utstyret må rengjøres regelmessig:

1. Rengjør innsiden med lunkent vann og bakepulverløsning. Oppløsningen skal være ca. 2 ss bakepulver til en liter vann.
2. Vri overflødig vann ut av svampen eller kluten når du rengjør området på kontrollene eller elektriske deler.
3. Rengjør utsiden av produktet med varmt vann og litt nøytral såpe.
4. Kontroller dørpakningene regelmessig og vask dem for å sikre at de er rene og fri for matrester.
5. Skyll og tørk grundig.

8.4 Perioder uten bruk

Når apparatet ikke brukes i lange perioder, skal du ta følgende forholdsregler:

1. Koble produktet fra strømforsyningen.
2. Fjern alle elementer.
3. Rengjør produktet og alt tilbehør.
4. La døren stå åpen for å hindre at det danner seg ubehagelig lukt.

Når produktet ikke er i bruk på grunn av strøbrudd:

- De fleste strøbrudd rettes opp i løpet av få timer og påvirker ikke temperaturen på produktet hvis du minimerer døråpningen.
- Hvis strømmen kommer til å være av over lengre tid, må du utføre de riktige trinnene, som er beskrevet ovenfor.

9. FEILSØKING

ADVARSEL!

Se kapitlene som omhandler sikkerhet.

9.1 Hva må gjøres, hvis...

Problem	Mulig årsak	Løsning
Produktet fungerer ikke.	Produktet er slått av.	Slå på produktet.
	Støpslet er ikke tilkoblet stikkontakten på riktig måte.	Koble støpslet til stikkontakten på riktig måte.
	Stikkontakten er ikke spenningsførende.	Koble et annet elektrisk produkt til stikkontakten for å sjekke om det er strøm. Hvis ikke, kontakt en kvalifisert elektriker.
	Kretsbryteren er utløst eller en sikring har gått.	Slå på kretsbryteren eller skift sikringen.
Kompressoren går kontinuerlig.	Temperaturen er feil innstilt.	Referer til kapittelet «Bruk».
	Romtemperaturen er for høy.	Referer til kapittelet «Installering».
	Døren åpnes for ofte.	Ikke la døren stå åpen lenger enn nødvendig.
	Døren er ikke skikkelig lukket.	Referer til avsnittet «Lukke døren».
Lyset fungerer ikke.	Lyset er slått av.	Slå på lyset. Referer til avsnittet «Lysoppsett».
	Produktet er ikke koblet til.	Koble til produktet.
	Kretsbryteren er utløst eller en sikring har gått.	Slå på kretsbryteren eller skift sikringen.
	Pæren er defekt.	Kontakt det autoriserte service-senteret.
	Lysknappen virker ikke.	Kontakt det autoriserte service-senteret.
For mye vibrasjon.	Produktet står ikke riktig.	Kontroller at apparatet står stabilt.
Apparatet er støyende.	Produktet står ikke stødig.	Kontroller at produktet står stabilt.
Det renner vann på baksiden av produktet.	Under den automatiske avrimingsprosessen smelter rimet på bakveggen.	Dette er riktig.
Vann renner inne i vinskabet.	Produkter forhindrer at vannet kan strømme inn i vannopsamlingsbeholderen.	Sørg for at produktene ikke berører bakveggen.
Temperaturen i vinskabet er for lav eller for høy.	Temperaturregulatoren er ikke riktig innstilt.	Still inn en høyere eller lavere temperatur.
	Døren er ikke skikkelig lukket.	Referer til avsnittet «Lukke døren».



Dersom rådet ikke gir det ønskede resultatet, ta kontakt med nærmeste autoriserte servicesenter.

9.2 Skifte lyspære

Kontakt det autoriserte servicesenteret for å erstatte inntaksslangene.

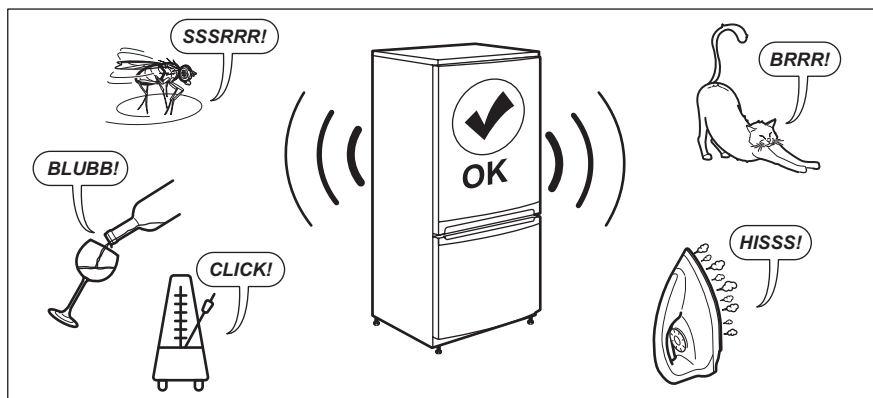
9.3 Lukke døren

1. Rengjør dørpakningene.

2. Juster døren om nødvendig. Referer til kapittelet «Installering».

3. Skift ut de defekte dørpakningene om nødvendig. Kontakt det autoriserte servicesenteret for å få mer informasjon.

10. LYDER



11. TEKNISKE DATA

Tekniske data finner du på typeskiltet på insiden av produktet og på energietiketten.

QR-koden på energietiketten som fulgte med produktet, gir en nettkobling til informasjonen som er relatert til ytelsen av dette produktet i EU EPREL-databasen. Oppbevar energietiketten som referanse sammen med denne instruksjonsmanualen samt alle andre dokumenter som fulgte med produktet.

Det er også mulig å finne den samme informasjonen i EPREL med koblingen <https://eprel.ec.europa.eu> og modellnavnet, samt produktnummeret som du finner på typeskiltet til produktet.


Se koblingen www.theenergylabel.eu for detaljert informasjon om energietiketten.

12. INFORMASJON FOR TESTINSTITUTTER


Montering og forberedelse av produkt for enhver EcoDesign-kontroll skal være i samsvar med EN 62552 (EU). Ventilasjonskrav, luftspalter og minste avstand bak skal være som angitt i denne

bruksanvisningen i kapittel Installering. Kontakt produsenten for ytterligere informasjon, inkludert lasteplaner.

13. BESKYTTELSE AV MILJØET

Resirkuler materialer som er merket med symbolet . Legg emballasjen i riktig beholder for å resirkulere det. Bidrar til å

beskytte miljøet, menneskers helse og for å resirkulere avfall av elektriske og elektroniske produkter. Ikke kast produkter som er merket

med symbolet  sammen med husholdningsavfallet. Produktet kan leveres der hvor tilsvarende produkt selges eller på

miljøstasjonen i kommunen. Kontakt kommunen for nærmere opplysninger.

Välkommen till Electrolux! Tack för att du har valt en av våra produkter.



Få tips om användning, broschyrer, felsökning, service- och reparationsinformation:
www.electrolux.com/support

Med reservation för ändringar.

INNEHÅLL

1. SÄKERHETSINFORMATION.....	44
2. SÄKERHETSINSTRUKTIONER.....	46
3. INSTALLATION.....	48
4. PRODUKTBESKRIVNING.....	51
5. DRIFT.....	51
6. DAGLIG ANVÄNDNING.....	52
7. RÅD OCH TIPS.....	53
8. UNDERHÅLL OCH RENGÖRING.....	54
9. FELSÖKNING.....	54
10. LJUD.....	56
11. TEKNISKA DATA.....	56
12. INFORMATION FÖR TESTINSTITUT.....	56
13. MILJÖSKYDD.....	57

1. ⚠ SÄKERHETSINFORMATION

Läs noga de bifogade instruktionerna före installation och användning av produkten. Tillverkaren är inte ansvarig för eventuella personskador eller andra skador som uppkommit som ett resultat av felaktig installation eller användning. Förvara alltid bruksanvisningen på en säker och tillgänglig plats för framtida bruk.

1.1 Säkerhet för barn och personer med funktionsnedsättning

- Denna produkt kan användas av barn från 8 års ålder och uppåt, och av personer med nedsatt fysisk, sensorisk eller mental förmåga, samt personer med bristande erfarenhet och kunskap om de övervakas eller instrueras om hur produkten används på ett säkert sätt och förstår de risker som är förknippade med användningen. Barn mellan 3 och

8 år och personer med väldigt svåra och komplexa funktionsnedsättningar får fylla på och tömma maskinen, förutsatt att de har fått rätt instruktioner. Barn under 3 år ska inte vistas i närheten av produkten utan ständig uppsikt.

- Barn ska hållas under uppsikt så att de inte leker med produkten.
- Barn får inte utföra rengöring och underhåll av produkten utan uppsikt.
- Håll allt förpackningsmaterial utom räckhåll för barn och kassera det på lämpligt sätt.

1.2 Allmän säkerhet

- Den här produkten är endast avsedd för förvaring av vin.
- Denna produkt är avsedd för enskilt hushållsbruk inomhus.
- Produkten kan användas i kontor, hotellrum, gårdsgästhus och liknande boenden där sådan användning inte innebär att genomsnittlig hushållsförbrukning överskrids.
- **WARNING!** Se till att ventilationsöppningarna i maskinens hölje eller inbyggda struktur inte blockeras.
- **WARNING!** Använd inga mekaniska verktyg eller andra medel för att påskynda upptyningsprocessen utöver de som rekommenderas av tillverkaren.
- **WARNING!** Var noga med att inte skada kylkretsen.
- **WARNING!** Använd inga elektriska produkter inne i förvaringsutrymmena såvida de inte är av en typ som rekommenderas av tillverkaren.
- Använd inte vattenspray och ånga för att rengöra produkten.
- Rengör produkten med en våt mjuk trasa. Använd bara neutrala rengöringsmedel. Använd inte slipande produkter, repande rengöringstussar, lösningsmedel eller metallföremål.
- När produkten är tom under en längre tid ska den stängas av, avfrostas, rengöras, torkas och dörren ska lämnas öppen för att förhindra att mögel utvecklas i produkten.

- Förvara inte explosiva ämnen som t.ex. sprayburkar med lättantändligt bränsle i den här produkten.
- Om nätsladden är skadad måste den bytas av tillverkaren, tillverkarens auktoriserade servicecenter eller personer med motsvarande utbildning, för att undvika fara.

2. SÄKERHETSINSTRUKTIONER

2.1 Installation

VARNING!

Endast en behörig person får installera den här produkten.

- Avlägsna allt förpackningsmaterial.
- Installera eller använd inte en skadad produkt.
- Av säkerhetsskäl, använd inte produkten innan den installeras i den inbyggda strukturen.
- Följ de separata instruktionerna för installation av produkten som finns på vår webbplats.
- Var alltid försiktig när produkten rör sig eftersom den är tung. Använd alltid skyddshandskar och täckta skor.
- Säkerställ att luft kan cirkulera runt produkten.
- Vid första installationen, vänta minst 4 timmar innan du ansluter produkten till nätspänning. Detta för att oljan ska rinna tillbaka i kompressorn.
- Innan du utför något underhåll på produkten, dra ur stickkontakten från vägguttaget.
- Installera inte produkten i närheten av element eller spisar, ugnar eller hållar, såvida inte annat anges i installationsanvisningarna.
- Produkten får inte utsättas för regn.
- Installera inte produkten där den kan utsättas för direkt solljus.
- Installera inte produkten på platser som är mycket fuktiga eller kalla.
- När du flyttar produkten ska du lyfta den i framkanten för att undvika att repa golvet.
- En påse med torkmedel medföljer produkten. Detta är ingen leksak. Det är

inget man kan äta. Kassera det omedelbart.

2.2 Elanslutning

VARNING!

Risk för brand och elektriska stötar.

VARNING!

När du sätter in din produkt, se till att elsladden inte kommer under produkten eller skadas.

VARNING!

Använd inte grenuttag eller förlängningskablar.

- Se till att de parametrarna på märkskylten överensstämmer med elnätets elektricitet.
- Produkten måste jordas.
- Använd alltid ett korrekt installerat, stötsäkert och jordat eluttag.
- Om nätspänningsmatningen inte är jordad, anslut produkten till en separat jordning enligt gällande bestämmelser. Rådfråga en kvalificerad elektriker för att göra detta.
- Se till att du inte skadar de elektriska komponenterna (t.ex. stickkontakten, nätkabeln och kompressorn). Kontakta det auktoriserade servicecentret eller en elektriker för att byta de elektriska komponenterna.
- Nätkabeln måste alltid vara under elkontakten.
- Anslut stickkontakten till eluttaget först vid slutet av installationen. Kontrollera att stickkontakten är åtkomlig efter installationen.
- Dra inte i anslutningsladden för att koppla bort produkten från eluttaget. Ta alltid tag i stickkontakten.

2.3 Använd

VARNING!

Risk för skador, brännskador eller elstötar föreligger.



Produkten innehåller brandfarlig gas, isobutan (R600a), en naturgas med hög miljökompatibilitet. Var försiktig så att du inte skadar kylkretsen som innehåller isobutan.

- Ändra inte produktens specifikationer.
- All användning av den inbyggda produkten för separat funktion är strängt förbjuden.
- Denna produkt är avsedd att användas vid omgivande temperatur från 16°C till 38°C. Angivet temperaturintervall garanterar att produkten fungerar korrekt.
- Placera inte elektriska produkter (t.ex. glassmaskiner) i produkten såvida de inte anges av tillverkaren.
- Om kylkretsen skadas, så se till att inga flammor eller antändningskällor förekommer i rummet. Ventilera rummet.
- Låt inte heta föremål vidröra plastdelarna i produkten.
- Förvara inte brandfarliga gaser och vätskor i produkten.
- Placera inte brandfarliga produkter eller föremål som är våta med brandfarliga produkter i, i närheten av eller på produkten.
- Vidrör inte kompressorn eller kondensorn. De är heta.
- Låt inte matvaror komma i kontakt med produktens invändiga komponenter.

2.4 Underhåll och rengöring

VARNING!

Risk för personskador eller skador på produkten.

- Stäng av produkten och koppla bort den från eluttaget innan underhåll.

- Denna produkt innehåller kolväten i kylaggregatet. Endast behöriga personer får utföra underhåll och påfyllning av enheten.

2.5 Service

- Kontakta ett auktoriserat servicecenter för reparation av produkten. Använd endast originalreservdelar.
- Observera att reparationer som utförs själv eller på ett icke fackmannamässigt sätt kan få säkerhetsmässiga konsekvenser och kan upphäva garantin.
- Följande reservdelar kommer att finnas tillgängliga i minst 7 år efter att modellen har slutat att tillverkas: termostater, temperaturgivare, kretskort, ljuskällor, dörrhandtag, dörrgångjärn, plåtar och korgar. Tätningslister till dörren kommer att finnas tillgängliga i 10 år efter att modellen har slutat att tillverkas. Det kan hända att de finns tillgängliga under längre tid i ditt land. För ytterligare information, besök vår webbplats.
- Observera att vissa av dessa reservdelar endast är tillgängliga för professionella reparatörer och att inte alla reservdelar är relevanta för alla modeller.

2.6 Avfallshantering

VARNING!

Risk för personskador eller kvävning föreligger.

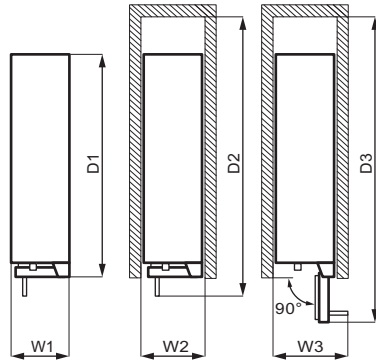
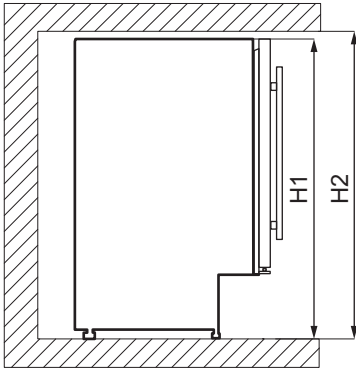
- Koppla loss produkten från eluttaget.
- Klipp av strömkabeln och kassera den.
- Ta bort locket för att hindra att barn eller djur stängs in inuti produkten.
- Kylkretsen och isoleringsmaterialet i den här produkten är "ozonvänliga".
- Isoleringsmaterialet innehåller brandfarlig gas. Kontakta kommunen för information om hur produkten kasseras korrekt.
- Orsaka inte skada på den delen av kyllenheten som är nära värmeväxlaren.

3. INSTALLATION

⚠ VARNING!

Se avsnitten om säkerhet.

3.1 Mått



Yttermått ¹		
H1	mm	820
W1	mm	295
D1	mm	571

¹ höjd, bredd och djup på produkten gäller utan handtag och fötter

Utrymme som krävs under användning ²		
H2	mm	822
W2	mm	300
D2	mm	648

² höjd, bredd och djup på produkten inklusive handtaget, plus utrymmet som krävs för fri cirkulation av kyl Luft

Totalt utrymme som krävs under användning ³		
H2	mm	822
W3	mm	348

Totalt utrymme som krävs under användning ³

D3	mm	855
----	----	-----

³ höjd, bredd och djup på produkten inklusive handtaget, plus utrymmet som krävs för fri cirkulation av kyl Luft, plus det utrymme som krävs för att tillåta lucköppning till minsta vinkel som tillåter borttagning av all intern utrustning

3.2 Placering

För att produkten ska fungera på bästa sätt bör du inte installera den på en plats med direkt solljus. Installera inte produkten nära värmekällan (ugnar, spisar, radiatorer, spisar, köksfläktar, hällar eller spishällar) om inte annat anges i installationsinstruktionerna. Se till att luft kan cirkulera fritt runt produktens baksida.

Den här produkten ska installeras i ett torrt, väl ventilerat rum inomhus.

Denna produkt är avsedd att användas vid omgivningstemperatur från 16°C till 38°C.



Korrekt funktion av produkten kan endast garanteras inom angivet temperaturområde.



Om du är osäker på var du ska installera produkten kan du kontakta återförsäljaren, vår kundtjänst eller närmsta auktoriserade servicecenter.



Produkten måste kunna kopplas bort från elnätet. Stickkontakten måste därför vara lätt att komma åt när produkten har installerats.

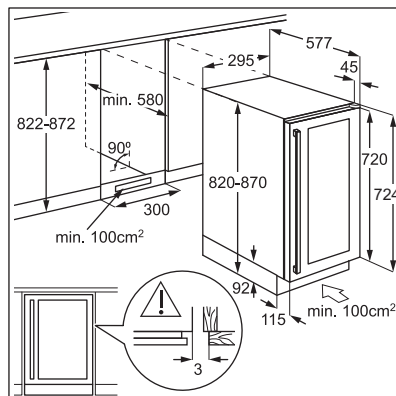
3.3 Elanslutning

- Innan du ansluter produkten, se till att spänningen och frekvensen som visas på typskylten stämmer överens med nätspänningen i ditt hushåll.
- Produkten måste jordas. Nätkabeln är försedd med en kontakt för detta ändamål. Om nätspänningsmatningen inte är jordad, anslut produkten till en separat jordning enligt gällande bestämmelser. Rådfråga en kvalificerad elektriker för att göra detta.
- Tillverkaren fransäger sig allt ansvar om ovanstående säkerhetsåtgärder inte iakttas.

3.4 Nivåutjämning

Se till att produkten står jämnt på en plan yta. Detta kan uppnås genom de två justerbara fötterna under skåpets framkant.

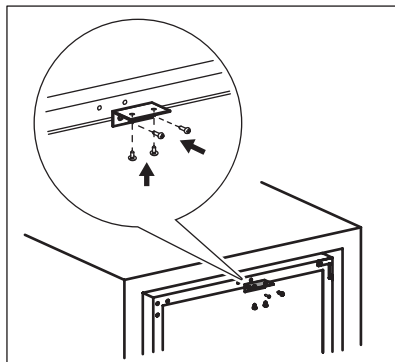
3.5 Installation med ventilationsplåt



3.6 Installera det övre fästet

Sätt fast produkten:

- Använd två skruvar för att montera det övre fästet ovanpå produkten.
- Sätt produkten i skåpet och använd två skruvar för att fästa det övre fästet på skåpet.



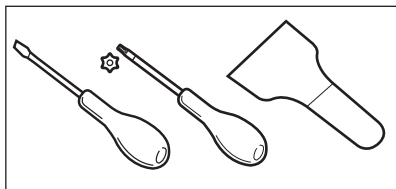
3.7 Omhängning av dörren

⚠ VARNING!

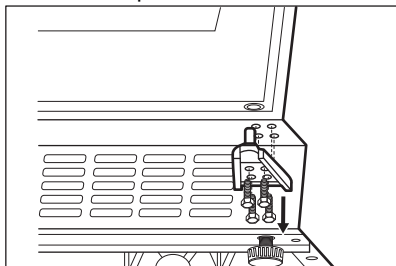
Dra ur stickkontakten från eluttaget innan du påbörjar arbetet.

Verktyg du behöver:

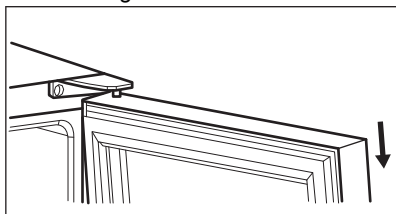
- Korsformad skruvmejsel,
- Spatel eller tunn skruvmejsel.



1. Se till att skåpet står upprätt.
2. Öppna dörren och ta ut alla vinflaskor från hyllorna. Stäng luckan.
3. Skruva loss de 4 skruvarna som ansluter det nedre gångjärnet. Lägg det övre gångjärnet tillsammans med skruvarna på en säker plats.

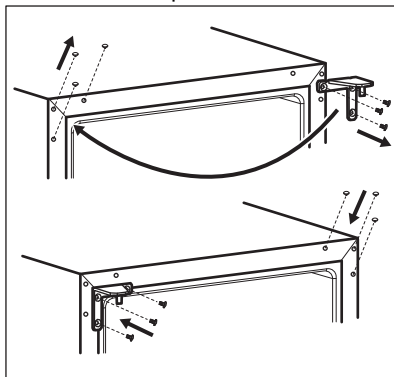


4. Lyft dörren och ställ den på ett mjukt underlag.

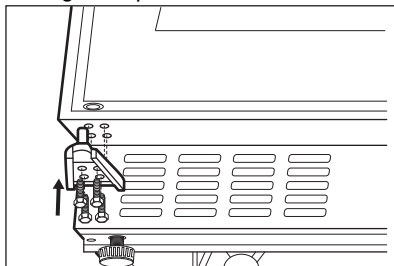


5. Skruva loss skruvarna som fäster det övre gångjärnet i det övre högra hörnet av produkten. Lägg det övre gångjärnet tillsammans med skruvarna på en säker plats.

6. Använd en spackelkniv eller en tunn skruvmejsel för att ta bort 3 skruvhållsskydd från produktens övre vänstra hörn. För över och sätt i skydden i skruvhålen på andra sidan.



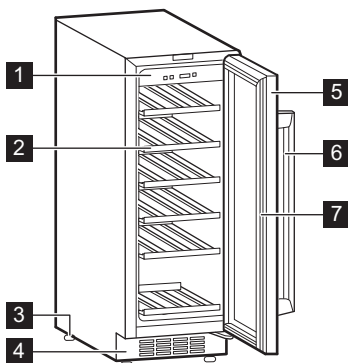
7. Skruva fast det övre gångjärnet på produktens vänstra sida.
8. Sätt dörren på sin nya plats.
9. Sätt fast det nedre gångjärnet och dra inte åt skruvarna förrän dörren är i stängt läge och plan.



10. Vänta minst 4 timmar innan du ansluter produkten till elnätet.

4. PRODUKTBESKRIVNING

4.1 Produktöversikt

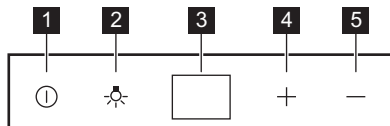


- 1 Kontrollpanel
- 2 Hyllor
- 3 Fötter
- 4 Dekorativ ram

- 5 Härdad glasdörr
- 6 Handtag
- 7 Packning

5. DRIFT

5.1 Kontrollpanel



- 1 Brytare
- 2 Ljusknapp
- 3 Visa
- 4 Knapp för varmare temperatur
- 5 Knapp för kallare temperatur

- 3. Standardtemperaturen visas på displayen (12 °C).
Se avsnittet "Temperaturreglering" för att välja en annan inställningstemperatur.

5.2 Påslagning

1. Sätt i stickkontakten i eluttaget.
2. Tryck på strömknappen om displayen är avstängd.

5.3 Avstängning

1. Tryck på strömbrytaren i 5 sekunder.
2. Displayen stängs av.
3. Koppla bort produkten från eluttaget genom att dra ut kontakten ur eluttaget.

5.4 Ljusknapp

Tryck på belysningsknappen för att tända och släcka lampan. Ljuset har ingen negativ inverkan på vinets kvalitet.

5.5 Temperaturreglering



Den förinställda temperaturen för vinkylskåpet är 12 °C.



Temperaturen kan justeras till mellan +5 och +18°C.

Ställ in temperaturen på produkten genom att trycka på temperaturreglagen. På displayen visas inställd temperatur.

För att ställa in rätt temperatur för varje typ av vin, se kapitlet "Daglig användning".


6. DAGLIG ANVÄNDNING

6.1 Vinförvaring



Denna produkt är uteslutande avsedd att användas för förvaring av vin.



Vinförvaringsfacket är det som är märkt (på typskylten) med .

Lagringstiden för vin beror på ålder, alkoholhalt, typ av druvor och fruktos- och tanninhalt i vinet. Vid köpet, kontrollera om vinet redan är lagrat eller om det kommer att förbättras med tiden.

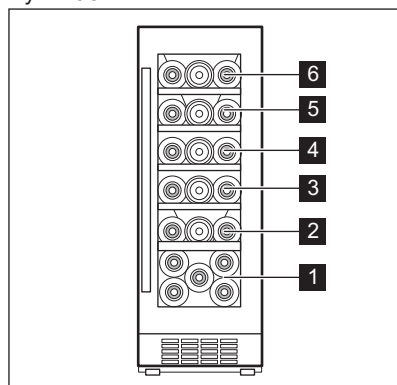
Rekommenderade förvaringstemperaturer:

- För champagne och mousserande viner, mellan +6°C och +8°C.
- För vita viner, mellan +10°C och +12°C.
- För roséviner och lätta rödviner, mellan +12°C och +16°C.
- För åldrade röda viner, mellan +14°C och +16°C.

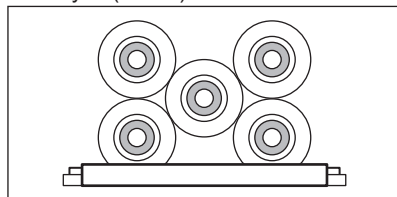
Produkten är utformad för att förvara upp till 20 bordeauxflaskor (0,75 l) genom att placera:

- 5 flaskor på hylla 1,
- 3 flaskor på hylla 2,3,4,5,6

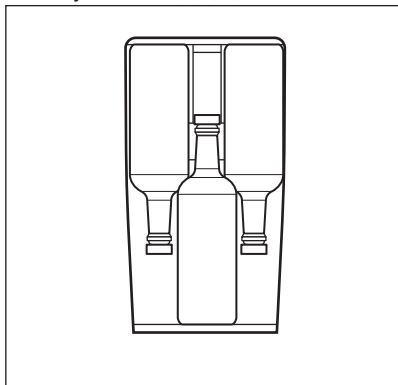
Hyllnivåer



Halv hylla (nivå 1)

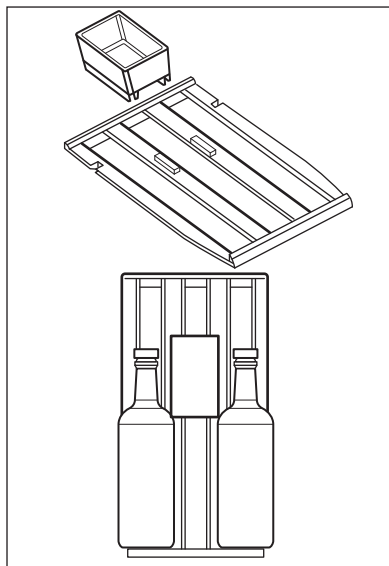


Fulla hyllnivåer 2,3,4,5,6



6.2 Fuktbehållare

Fuktbehållaren finns på vinkylskåpets översta hylla. Den är avtagbar. Häll lite vatten i fuktbehållaren för att förhindra för låg luftfuktighetsnivå.



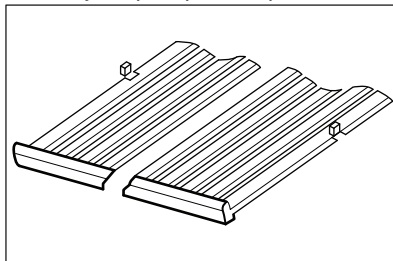
Den övre hyllan får plats:

- 2 flaskor med fuktbehållaren,
- 3 flaskor med fuktbehållaren.

6.3 Ta bort och installera hyllor

För att ta bort en hylla från vinkylen:

1. Öppna vinkylskåpets dörrar helt.
2. Dra trähyllan tills dess skåra är under vinkylskåpets plaststolpe.



3. Lyft upp hyllans framsida något och ta bort den från produkten.



För att sätta tillbaka lådan i sitt ursprungliga läge, följ stegen ovan i omvänd ordning.

7. RÅD OCH TIPS

7.1 Tips för energibesparing

- Det är frysens interna konfiguration som säkerställer effektiv energianvändning.

- Öppna inte dörren för ofta och låt den inte stå öppen längre än nödvändigt.
- Säkerställ god ventilation. Täck inte över ventilationsgaller eller hål.

8. UNDERHÅLL OCH RENGÖRING

VARNING!

Se avsnitten om säkerhet.

8.1 Allmänna varningar

FÖRSIKTIGHETSÅTGÄRDER!

Koppla loss produkten från eluttaget innan du utför någon form av underhåll.



Kylenheten i denna produkt innehåller kolväten. Underhåll och påfyllning får därför endast utföras av en auktoriserad servicetekniker.



Tillbehören och andra delar av produkten är inte lämpliga för rengöring i diskmaskin.

8.2 Invändig rengöring

Innan du använder produkten första gången ska du rengöra insidan och alla invändiga tillbehör med ljummet vatten och en liten mängd neutral såpa för att ta bort den typiska lukten hos nya produkter. Eftertorka sedan nog.

FÖRSIKTIGHETSÅTGÄRDER!

Använd inte rengöringsmedel, skurpulver, klor eller oljebaserade rengöringsmedel eftersom de skadar ytan.

8.3 Regelbunden rengöring

Utrustningen måste rengöras regelbundet:

1. Rengör insidan med ljummet vatten och bikarbonatlösning. Lösningen bör tillredas genom att använda ca 2 matskedar bikarbonat till en liter vatten.
2. Vrid ur överblivet vatten ur svampen eller trasan innan du rengör kontroller eller elektriska delar.
3. Rengör produktens utsida med varmt vatten och lite neutral tvål.
4. Inspektera regelbundet dörrtätningarna och torka dem rena från eventuell smuts.
5. Skölj och torka ordentligt.

8.4 Perioder utan användning

Följ nedanstående anvisningar om produkten inte kommer att användas under längre tid:

1. Dra ut kontakten från eluttaget.
2. Ta ut allt.
3. Rengör produkten och alla tillbehör.
4. Låt dörren stå öppen för att undvika att dålig lukt bildas.

När produkten inte används på grund av strömavbrott:

- De flesta strömavbrott åtgärdas inom några timmar och påverkar inte produktens temperatur om du minimerar lucköppningen.
- Om strömmen kommer att vara avstängd under en längre tid måste du vidta de åtgärder som beskrivs ovan.

9. FELSÖKNING

VARNING!

Se avsnitten om säkerhet.

9.1 Vad gör jag om...

Problem	Möjlig orsak	Lösning
Produkten fungerar inte.	Produkten är avstängd.	Sätt på apparaten.
	Stickkontakten sitter inte ordentligt i eluttaget.	Anslut stickkontakten ordentligt i eluttaget.
	Det finns ingen spänning i eluttaget.	Anslut en annan elektrisk produkt till eluttaget för att kontrollera att det är strömfört. Kontakta en behörig elektriker.
Kompressorn arbetar oavbrutet.	Kretsbrytaren har utlösts eller en säkring har gått.	Tryck på brytaren eller byt säkringen.
	Temperaturen är felaktigt inställd.	Se avsnittet "Drift".
	Rumstemperaturen är för hög.	Se avsnittet "Installation".
	Dörren öppnas för ofta.	Håll inte dörren öppen längre än nödvändigt.
Belysningen fungerar inte.	Dörren är inte ordentligt stängd.	Se avsnittet "Stänga luckan".
	Lampan släcks.	Tänd lampan. Se avsnittet "Belysningsinställning".
	Produkten är inte ansluten.	Anslut produkten.
	Kretsbrytaren har utlösts eller en säkring har gått.	Tryck på brytaren eller byt säkringen.
För mycket vibration.	Lampan är trasig.	Kontakta det auktoriserade servicecentret.
	Belysningsknappen fungerar inte.	Kontakta det auktoriserade servicecentret.
Produkten är högljudd.	Produkten har inte ordentligt stöd.	Kontrollera att produkten står stadigt.
Vatten rinner på produktens bakre platta.	Produkten har inte ordentligt stöd.	Kontrollera att produkten står stadigt.
Det finns vatten i vinkyl.	Under den automatiska avfrostningen tinar frost på den bakre väggen.	Detta är normalt.
Temperaturen i vinkyl är för låg eller för hög.	Produkter förhindrar att vatten rinner ner i vattenuppsamlaren.	Kontrollera att produkterna inte är i kontakt med den bakre väggen.
Dörren är inte ordentligt stängd.	Temperaturreglaget är felaktigt inställt.	Ställa in en högre eller lägre temperatur.
		Se avsnittet "Stänga luckan".



Kontakta det närmaste auktoriserade servicecentret om dessa råd inte löser problemet.

9.2 Byte av LED-lampa

Kontakta det auktoriserade servicecentret vid lampbyte.

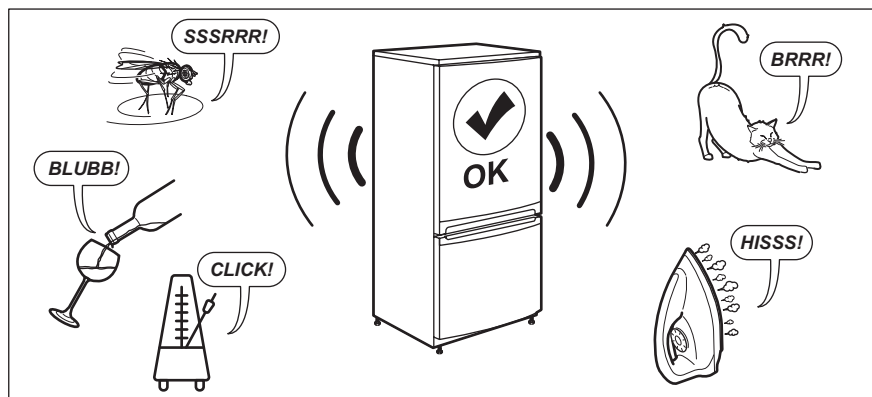
9.3 Stänga luckan

1. Rengör dörrens tätningsslist.

2. Justera dörren vid behov. Se avsnittet "Installation".

3. Byt vid behov ut defekt dörrtätning. Kontakta en auktoriserad serviceverkstad för mer information.

10. LJUD



11. TEKNISKA DATA

Den tekniska informationen anges på typskylten som sitter inne i kylskåpet samt på energimärkningsetiketten.

QR-koden på energimärkningsetiketten som levereras med produkten ger en webblänk till informationen i EU EPREL-databasen, relaterad till produktens prestanda. Förvara energimärkningsetiketten som referens tillsammans med användarhandboken och alla andra dokument som medföljer denna produkt.

Det går också att hitta samma information i EPREL med länken <https://eprel.ec.europa.eu> och modellnamnet och produktnumret som du hittar på produktens typskylt.


Se länken www.theenergylabel.eu för mer detaljerad information om energimärkningsetiketten.


12. INFORMATION FÖR TESTINSTITUT

Installation och förberedelse av produkten för all EcoDesign-verifiering ska överensstämma med EN 62552 (EU). Ventilationskrav, urtagsdimensioner och minsta bakre fritt utrymme ska vara som anges i denna

bruksanvisning i "Installation". Kontakta tillverkaren för ytterligare information, inklusive hur man fyller på.

13. MILJÖSKYDD

Återvinn material med symbolen . Återvinn förpackningen genom att placera den i lämpligt kärl. Bidra till att skydda vår miljö och vår hälsa genom att återvinna avfall från elektriska och elektroniska produkter. Släng

inte produkter märkta med symbolen  med hushållsavfallet. Lämna in produkten på närmaste återvinningsstation eller kontakta kommunkontoret.





electrolux.com

212003616-A-032025



CE