

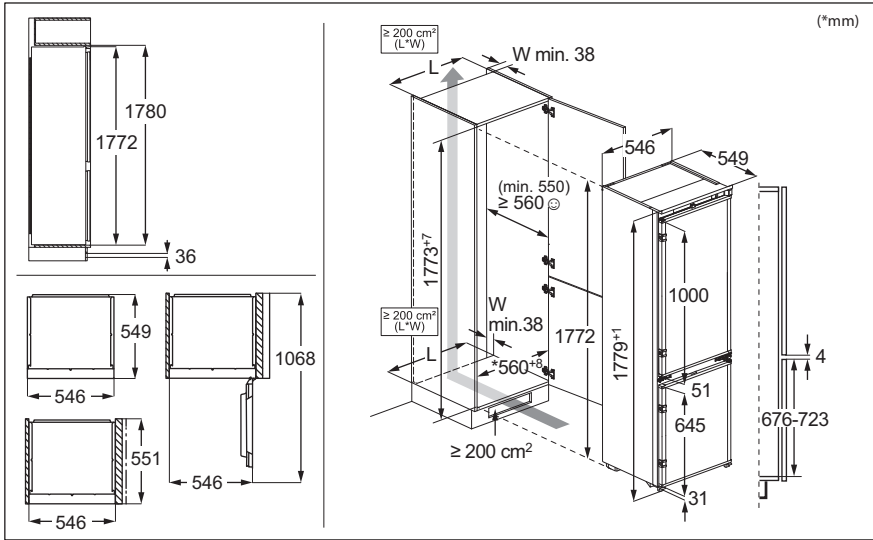


OSC7N181ES

DA	Brugsanvisning Køle-/fryseskab	3
FI	Käyttöohje Jäähäpäästää	16
NO	Bruksanvisning Kombiskåp	29
SV	Bruksanvisning Kyl-frys	42



INSTALLATION / ASENNUS / INSTALLASJON / INSTALLATION



LYDE / ÄÄNIÄ / LYDER / LJUD



Velkommen til AEG! Tak, fordi du valgte vores produkt.



Få råd om brug, brochurer, fejlfinding, service- og reparationsinformation:
www.aeg.com/support

Ret til ændringer uden varsel forbeholdes.

INDHOLDSFORTEGNELSE

1. SIKKERHEDSOPLYSNINGER.....	3
2. SIKKERHEDSANVISNINGER.....	5
3. BETJENINGSPANEL.....	7
4. DAGLIG BRUG.....	9
5. RÅD OG TIPS.....	10
6. VEDLIGEHOLDELSE OG RENGØRING.....	11
7. FEJLFINDING.....	12
8. TEKNISKE DATA.....	14
9. INFORMATION TIL TESTINSTITUTTER.....	15
10. MILJØHENSYN.....	15

1. ⚠ SIKKERHEDSOPLYSNINGER

Læs den medfølgende brugsanvisning grundigt, før produktet installeres og tages i brug. Producenten påtager sig intet ansvar for eventuelle skader, der skyldes forkert installation eller brug. Opbevar altid brugsanvisningen på et sikkert og tilgængeligt sted til senere opslag.

1.1 Sikkerhed for børn og sårbare personer

- Produktet må kun bruges af børn fra 8 år og opefter samt af personer med nedsat fysisk, sensorisk eller psykisk funktionsevne, eller som mangler den nødvendige erfaring eller viden, hvis de er under opsyn eller er blevet instrueret i at bruge produktet på en sikker måde samt forstår de farer, det indebærer. Børn i alderen 3 til 8 år og personer med meget omfattende og komplekse handicap har lov til at fylde og tømme produktet, forudsat at de er blevet instrueret korrekt. Børn på under 3 år skal holdes på afstand af produktet, medmindre de overvåges konstant.
- Børn skal holdes under opsyn for at sikre, at de ikke leger med produktet.

- Børn må ikke udføre rengøring og vedligeholdelse på produktet uden opsyn.
- Opbevar al emballage utilgængeligt for børn, og bortskaf det korrekt.

1.2 Generel sikkerhed

- Dette produkt er kun til opbevaring af mad- og drikkevarer.
- Dette produkt er beregnet til brug i en enkelt husstand i et indendørs miljø.
- Dette produkt kan bruges på kontorer, hotelværelser, bed & breakfast værelser og andre lignende indkvarteringer, hvor brugen ikke overstiger (gennemsnitlig) husholdningsforbrug.
- Overhold følgende instruktioner for at undgå kontaminering af mad:
 - Lad ikke lågen stå åben i lange perioder;
 - Rengør regelmæssigt overflader, der kan komme i kontakt med mad og tilgængelige afløbssystemer;
 - Opbevar rå kød og rå fisk i velegnede beholdere i køleskabet, så det ikke kommer i kontakt med eller drypper på andet mad.
- ADVARSEL: Sørg for, at ventilationsåbninger, både i produktets kabinet og i et evt. indbygningselement, ikke er blokerede.
- ADVARSEL: Brug ikke mekaniske anordninger eller andre midler til at fremskynde afrimningsprocessen, medmindre de er anbefalet af producenten.
- ADVARSEL: Undlad at beskadige kølekredsløbet.
- ADVARSEL: Brug ikke el-apparater inde i produktets rum til madvarer, med mindre de er af den type, som producenten anbefaler.
- Brug ikke vandspray eller damp til at rengøre produktet.
- Rengør produktet med en fugtig, blød klud. Brug kun neutralt rengøringsmiddel. Brug ikke slibende midler, skuresvampe, opløsningsmidler eller metalgenstande.

- Når produktet står tomt i længere tid, skal det slukkes, afrimes, rengøres, aftørres, og lågen skal efterlades åben for at forhindre, at der dannes mug i produktet.
- Opbevar ikke eksplosive stoffer som f.eks. aerosolbeholdere med brændbar drivgas i dette produkt.
- Hvis strømledningen er beskadiget, skal den af sikkerhedsgrunde udskiftes af producenten, det autoriserede servicecenter eller en tekniker med tilsvarende kvalifikationer.

2. SIKKERHEDSANVISNINGER

2.1 Installation

ADVARSEL!

Apparatet må kun installeres og tilsluttes af en sagkyndig.

- Fjern al emballagen.
- Undlad at installere eller bruge et beskadiget apparat.
- Brug ikke apparatet, inden det monteres i den indbyggede struktur, pga. sikkerhed.
- Følg de separate instruktioner for installation af produktet og vending af døren, som findes på vores hjemmeside.
- Vær altid forsigtig, når du flytter apparatet, da det er tungt. Brug altid sikkerhedshandsker og lukket fodtøj.
- Sørg for, at luften kan cirkulere omkring produktet.
- Ved første installation eller efter at have vendt døren, skal du vente mindst 4 timer, før du slutter produktet til strømforsyningen. Det er for, at olien kan løbe tilbage i kompressoren.
- Inden der udføres nogen form for arbejde på produktet (f.eks. vending af døren), skal stikket altid tages ud af kontakten.
- Installer ikke produktet tæt på radiatorer eller komfurer, ovne eller kogesektioner, medmindre andet er angivet i installationsvejledningen.
- Udsæt ikke produktet for regn.
- Installer ikke produktet, hvor der er direkte sollys.
- Montér ikke produktet på områder, der er for fugtige eller for kolde.

- Når du flytter produktet, skal du løfte det i forkanten, så gulvet ikke bliver ridset.
- Beskyt gulvet mod ridser, når du vender døren på produktet.
- Produktet indeholder en pose med tørremiddel. Dette er ikke et legetøj. Dette er ikke mad. Skal bortskaffes med det samme.

2.2 EI-forbindelse

ADVARSEL!

Risiko for brand og elektrisk stød.

ADVARSEL!

Ved placering af produktet skal du sørge for, at ledningen ikke kommer i klemme eller bliver beskadiget.

ADVARSEL!

Brug ikke multistikadaptere og forlængerledninger.

FORSIGTIG!

Alt elektrisk arbejde, der kræves for at installere dette produkt, skal udføres af en kvalificeret elektriker.

- Sørg for, at parametrene på typeskiltet er compatible med de elektriske data for strømforsyningen.
- Apparatet skal tilsluttes strøm med jordforbindelse.

- Brug altid en korrekt installeret stødsikker kontakt.
- Hvis stikkontakten ikke er jordet, skal produktet tilsluttes en separat jordforbindelse i overensstemmelse med gældende bestemmelser. Kontakt en autoriseret installatør.
- Undgå at beskadige de elektriske komponenter (f.eks. netstik, strømkabel, kompressor). Kontakt et autoriseret servicecenter eller en elektriker for at udskifte de elektriske komponenter.
- Strømledningen skal forblive under niveauet for strømstikket.
- Sæt først netstikket i stikkontakten ved installationens afslutning. Sørg for, at der er adgang til stikkontakten efter installationen.
- Produktet må ikke frakobles ved at trække i kablet. Træk altid i stikproppen.
- Dette produkt er forsynet med en 13 A-stikprop. Hvis sikringen i stikproppen skal udskiftes, skal der anvendes en 13 A ASTA (BS 1362)-sikring (kun UK og Irland).

2.3 Brug

ADVARSEL!

Risiko for personskade, forbrændinger, elektrisk stød eller brand.



Apparatet indeholder brændbar gas, isobutan (R600a), en naturgas med høj miljømæssig kompatibilitet. Vær omhyggelig med ikke at forårsage skade på kølemiddelkredsløbet, der indeholder isobutan.

- Produktets specifikationer må ikke ændres.
- Enhver brug af produktet som fritstående er strengt forbudt. Det skal anvendes til indbygning.
- Dette produkt er beregnet til at blive brugt ved en omgivende temperatur på mellem 10°C til 43°C. Produktets korrekte drift garanteres inden for det specificerede temperaturområde.
- Stil ikke elektriske produkter (f.eks. ismaskiner) i produktet, medmindre de er angivet som relevante af producenten.

- Hvis der opstår skade på kølemiddelkredsløbet, skal du sørge for, at der ikke er ild og antændelseskilder i rummet. Udluft lokalet.
- Lad ikke varme genstande røre produktets plastdele.
- Læg ikke sodavand i frostrummet. Dette skaber tryk på sodavandsbeholderen.
- Opbevar ikke brandfarlig gas og væske i produktet.
- Anbring ikke brændbare produkter eller genstande, der er våde af brændbare produkter i nærheden af eller på produktet.
- Rør ikke ved kompressoren eller kondensatoren. De er varme.
- Undlad at fjerne eller røre ved ting fra frostrummet, hvis dine hænder er våde eller fugtige.
- Nedfrys ikke mad igen, der er blevet optøet.
- Følg opbevaringsanvisningerne på emballagen til frostvaren.
- Pak madvaren ind i fødevareregnet materiale, inden den lægges i fryseren.
- Sørg for, at maden ikke kommer i kontakt med produktets indvendige vægge.

2.4 Indvendig belysning

ADVARSEL!

Risiko for elektrisk stød.

- Dette produkt indeholder en eller flere lyskilder af energieffektivitetsklasse G.
- Vedrørende lampe(r) i dette produkt og reservedelslamper, der sælges separat: Dette ovnlys er beregnet til at modstå ekstreme fysiske forhold i husholdningsprodukter, såsom temperatur, vibration, fugt, eller er beregnet til at signalere information om produktets driftsstatus. De er ikke beregnet til at blive brugt i andre produkter, og de er ikke velegnede til belysning af rum.

2.5 Vedligeholdelse og rengøring

ADVARSEL!

Risiko for personskade eller beskadigelse af apparatet.

- Sluk for produktet, og tag stikket ud af kontakten inden vedligeholdelse.
- Dette produkt har kulbrinter i køleenheden. Vedligeholdelse og genopladning af enheden må kun udføres af en faguddannet person.
- Undersøg jævnligt produktets afløb, og rengør det, hvis det er nødvendigt. Hvis afløbet er blokeret, samler afrimningsvandet sig i bunden af produktet.

2.6 Service

- Kontakt et autoriseret servicecenter for at få repareret produktet. Brug kun originale reservedele.
- Bemærk, at hvis man selv reparerer produktet, eller får det repareret af en ikke-fagperson, kan det have sikkerhedsmæssige konsekvenser og vil muligvis gøre garantien ugyldig.
- Følgende reservedele er tilgængelige i mindst 7 år efter, at modellen er udgået: termostater, temperatursensorer, printkort, lyskilder, dørhåndtag, dørhængsler, bækker og kurve. Dørpakninger er tilgængelige i mindst 10 år efter, at

modellen er udgået. Varigheden kan være længere i dit land. For yderligere oplysninger bedes du besøge vores hjemmeside.

- Bemærk, at nogle af disse reservedele kun er tilgængelige for fagudlærte reparatører, og at ikke alle reservedele er relevante for alle modeller.

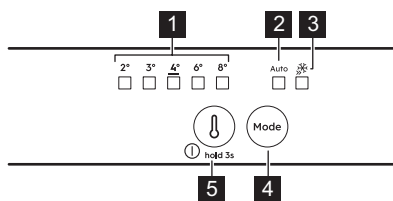
2.7 Bortskaffelse

⚠ ADVARSEL!

Risiko for personskade eller kvælning.

- Tag stikket ud af kontakten.
- Klip elledningen af, og kassér den.
- Fjern lågen, så børn og kæledyr ikke kan blive lukket inde i apparatet.
- Apparatets kølekredsløb og isoleringsmaterialer er ozonvenlige.
- Isoleringsskummet indeholder brændbar gas. Kontakt din genbrugsplads ang. oplysninger om, hvordan apparatet bortskaffes korrekt.
- Undgå at beskadige delene til køleenheden, der befinder sig i nærheden af varmeveksleren.

3. BETJENINGSPANEL



- 1 Temperaturindikatorer
- 2 Kontrollampe for AI-køleassistance
- 3 Extra Freeze-kontrollampe
- 4 Mode-knap
- 5 Termostatknop/
Tænd/sluk knap

3.1 Tænd/sluk

Aktivering

1. Sæt stikket i stikkontakten.

2. Tryk på knappen til temperaturvælgeren, hvis alle kontrollamper er slukket.

Sluk

Bliv ved med at trykke på knappen til temperaturvælgeren for 3 sek. Alle kontrollamper er slukket.

3.2 Temperaturregulering

Tryk på knappen til temperaturvælgeren. Indikatoren for den aktuelle LED temperatur blinker. Når du trykker på temperaturvælgeren, flyttes indstillingen med én position. Gentag proceduren, indtil produktet når den ønskede temperatur.

Temperaturområdet kan variere mellem 8°C til 2 °C (anbefalet 4 °C).



Den indstillede temperatur nås inden for 24 t. Den indstillede temperatur huskes efter et strømssvigt.

3.3 AI CoolAssist

AI CoolAssist er en maskinlæringsdrevet funktion, der justerer apparatets indstillinger baseret på individuelle brugsmønstre, herunder hyppigheden af døråbninger og andre brugerinteraktioner med apparatet. Når AI CoolAssist er aktiveret, aktiverer Y følgende smarttilstande:

- temperaturstyring: regulerer automatisk temperaturen i køleskabet og fryseren for at sikre optimal opbevaring af madvarer.
- Auto Shopping Mode: Justerer automatisk temperaturindstillingerne i køleskabet efter indkøb for hurtigt at afkøle nyligt tilføjede varer. Denne funktion aktiveres automatisk, når AI CoolAssist er aktiveret.
- Auto Vacation Mode: reducerer energiforbruget, når apparatet ikke er i brug i tre eller flere på hinanden følgende dage. Denne funktion aktiveres automatisk, når AI CoolAssist er aktiveret.

Tryk på Mode for at aktivere/deaktivere funktionen.

Når funktionen er slået til, tændes AUTO, mens andre kontrollamper slukkes.

For at vende tilbage til den manuelle indstilling skal du trykke på Mode-knappen, indtil temperaturindikatoren tændes.



Temperaturreguleringsknappen er deaktiveret, når AI CoolAssist er tændt. Sluk den for at justere temperaturen.



Hvis AI CoolAssist aktiveres, mens Extra Cool og/eller Extra Freeze er tændt, deaktiveres Extra Cool og Extra Freeze. Hvis Extra Cool og/eller Extra Freeze aktiveres, mens AI CoolAssist er tændt, deaktiveres AI CoolAssist.

3.4 Extra Freeze-funktionen

Extra Freeze-funktionen bruges til at forfryse og hurtigfryse i sekvenser i fryseren. Denne funktion fremskynder indfrysningen af friske fødevarer og beskytter de allerede opbevarede fødevarer mod opvarmning.



Ved nedfrysning af friske madvarer startes Extra Freeze-funktionen mindst 24 t før, madvarerne lægges i fryseren, for at gennemføre forhåndsfrysningen.

Aktiver Extra Freeze-funktionen ved at trykke på Mode-knappen. Kontrollampen Extra Freeze tændes.



Denne funktion stopper automatisk efter højst 52 t.

Tryk på knappen Mode igen for at deaktivere funktionen. Extra Freeze-kontrollampen slukkes.

For at vende tilbage til den manuelle indstilling skal du trykke på Mode-knappen, indtil temperaturindikatoren tændes.

3.5 Alarm for åben låge

Hvis køleskabsdøren står åben i ca. 5 min, lyder tonen.

Tryk på en vilkårlig knap for at slå alarmtonen fra.

Alarmen deaktiveres, når lågen lukkes.



Hvis du ikke trykker på en knap, stopper tonen efter 1 t.

3.6 Alarm for høj temperatur

Når temperaturen i fryseren er for høj, blinker LED-indikatorerne for temperatur, og der lyder en tone.

Tryk på en vilkårlig knap for at deaktivere alarmen og slukke for lyden.

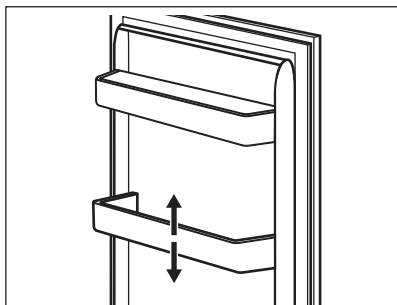


LED-indikatorerne for temperatur fortsætter med at blinke, indtil normale forhold er genoprettet. Tonen stopper automatisk efter 1 t.

4. DAGLIG BRUG

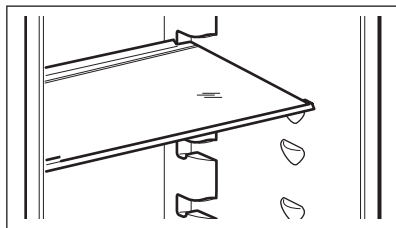
4.1 Placering af dørhylder

Dørhylderne kan placeres i forskellige højder, så maden kan opbevares nemmere. Træk hylden op for at flytte den.



4.2 Flytbare hylder

Køleskabets vægge er udstyret med skinner. Du kan ændre placeringen af hylderne.



Flyt ikke glashylden over grøntsagsskuffen. Den sikrer korrekt luftcirkulation.

4.3 Grøntsagsskuffer

Der er specielle skuffer i den nederste del af apparatet, som er velegnet til opbevaring af frugt og grønt.

4.4 Nedfrysning af friske madvarer

Brug fryseren til at indfryse friske madvarer og til at opbevare frosne og dybfrosne madvarer i lang tid.

Aktiver Extra Freeze-funktionen som minimum 24 t, før du lægger de madvarer, der skal fryses, i fryseren.

Opbevar de friske madvarer jævnt fordelt i den første afdeling eller skuffe fra oven.

Overskrid ikke den maksimale mængde madvarer, der kan fryses, uden at tilføje andre friske madvarer indeni 24 t (se typeskiltet).

Når fryseprocessen er færdig, vender produktet automatisk tilbage til den tidligere temperaturindstilling (se "Extra Freeze-funktionen").



Temperaturen i køleskabet kan ændre sig.

For yderligere oplysninger henvises der til "Tips til frysning".

4.5 Opbevaring af frosne madvarer

Når produktet tændes første gang eller efter en periode, hvor det ikke er i brug, skal Extra Freeze-funktionen aktiveres, mindst 3 t inden madvarerne lægges i fryseren.

Hvis du skal opbevare store mængder mad, skal du fjerne skufferne og placere maden direkte på hylderne, mindst 15 mm væk fra døren.

FORSIGTIG!

Hvis strømmen har været slukket i længere tid end den værdi, der er vist på typeskiltet under "optøningstid", skal de optøede madvarer indtages med det samme. Se "Alarm for høj temperatur".

5. RÅD OG TIPS

5.1 Råd om energibesparelse


- Fryser: Den oprindelige konfiguration sikrer den mest effektive brug af energi.
- Køleskabet: Konfigurationen med skufferne i bunden af produktet og hylderne jævnt fordelt sikrer den mest effektive brug af energi. Placeringen af holderne i lågen påvirker ikke energiforbruget.
- Åbn lågen så lidt som muligt, og lad den ikke stå åben længere end nødvendigt.
- Fryser: Jo koldere temperaturindstilling, des højere er energiforbruget.
- Køleskabet: Indstil ikke for høj temperatur, medmindre det er nødvendigt på grund af madens egenskaber.
- Hvis den omgivende temperatur er høj, og temperaturvælgeren er indstillet til lav temperatur, og skabet er helt fyldt, kan kompressoren køre konstant og skabe rim eller is på fordampere. I dette tilfælde skal du indstille temperaturkontrollen til en højere temperatur for at muliggøre automatisk afrimning.
- Dæk ikke ventilationsristene eller hullerne.
- Sørg for, at madvarerne inde i produktet tillader luftcirkulation gennem hullerne i produktets bageste inderside.

5.2 Tips til frysning

- Frys ikke flasker eller dåser med væsker, især ikke drikkevarer, der indeholder kuldiioxid. De kan eksplodere under nedfrysning.
- Sæt ikke varm mad i fryseren.
- Anbring ikke friske, ufrosne madvarer direkte ved siden af allerede frosne madvarer.
- Spis ikke isterninger, vandis eller ispinde umiddelbart efter, at du har taget dem ud af fryseren, for at undgå forfrysninger.

- Genfrys ikke optøet mad.

5.3 Råd om opbevaring af frosne madvarer

- Fryserummet er markeret med  *******.
- God temperaturindstilling, der sikrer, at opbevaring af frosne madvarer er ved en temperatur på under eller lig med -18°C.
- En højere temperaturindstilling inden i skabet kan føre til kortere holdbarhed.
- Hele fryseren er velegnet til opbevaring af frosne madvarer.
- Lad der være nok plads omkring maden, til at luften kan cirkulere frit.

5.4 Holdbarhed for fryserafdeling

Madvare	Holdbarhed (måneder)
Brød	3
Frugt (bortset fra citrus)	6 - 12
Grøntsager	8 - 10
Rester uden kød	1 - 2
Mejeriprodukter:	
Smør	6 - 9
Blød ost (f.eks. mozzarella)	3 - 4
Hård ost (f.eks. parmesan, cheddar)	6
Skaldyr:	
Fed fisk (f.eks. laks, makrel)	2 - 3
Mager fisk (f.eks. torsk, skrubbe)	4 - 6
Rejer	12
Afskallede muslinger & Blåmuslinger	3 - 4

Madvare	Holdbarhed (måneder)
Tilberedt fisk	1 - 2
Kød:	
Fjerkræ	9 - 12
Oksekød	6 - 12
Svinekød	4 - 6
Lammekød	6 - 9
Pølse	1 - 2
Skinke	1 - 2
Rester med kød	2 - 3

5.5 Råd om køling af madvarer



Skuffen til friske madvarer er markeret (på typeskiltet) med .

- God temperaturindstilling, der sikrer opbevaring af friske madvarer, er ved en temperatur på under eller lig med +4°C.
- Brug altid lukkede beholdere til væske og til mad for at undgå smage eller lugte i rummet.
- For at undgå krydskontaminering mellem tilberedt og rå mad bør du dække den tilberedte mad og adskille den fra den rå.
- Pak kødet ind, og anbring det på glashylden over grøntsagsskuffen.
- Optø maden inde i køleskabet.
- Sæt ikke varm mad i produktet.
- Rengør frugt og grøntsager, og anbring dem i en dedikeret skuffe (grøntsagsskuffe).
- Opbevar ikke eksotiske frugter i køleskabet.
- Opbevar ikke grøntsager som tomater, kartofler, løg og hvidløg i køleskabet.
- Luk flaskerne, før du sætter dem i køleskabet.

6. VEDLIGEHOLDELSE OG RENGØRING

ADVARSEL!

Se kapitlerne om sikkerhed.

6.1 Indvendig rengøring

Før ibrugtagning rengøres interiøret og alt tilbehør med lukket vand og neutral sæbe, hvorefter det tørres.

FORSIGTIG!

Produktets tilbehør og dele er ikke egnet til vask i opvaskemaskine.

6.2 Regelmæssig rengøring

Rengør udstyret regelmæssigt:

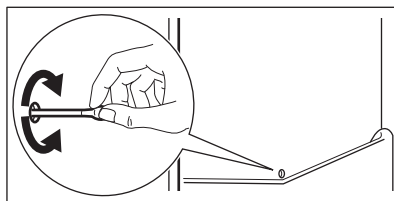
- Rengør indersiden og tilbehøret med lukket vand og neutral sæbe. Skyl og tør det af.
- Tør dørpakningerne regelmæssigt af.

6.3 Optøning af køleskabet

Rim fjernes automatisk fra fordampere i kølerummet under normal brug. Afrimningsvandet løber ud gennem et kar i en særlig beholder, hvor det fordampes.

Rengør regelmæssigt afløbshullet til afrimningsvandet i midten af kølerummets kanal.

Brug den rørrenser, der følger med produktet.



6.4 Optøning af fryseren

Fryserummet er fri for rim. Der dannes ikke rim på de indvendige vægge eller på madvarerne, når produktet er i brug.

6.5 Pause i brug

Tag følgende forholdsregler, når apparatet ikke skal bruges i længere tid:

1. Kobl apparatet fra strømforsyningen.

2. Fjern alle madvarer.

3. Rengør apparatet og alt tilbehør.

4. Lad lågerne stå åbne for at forebygge ubehagelig lugt.

7. FEJLFINDING

ADVARSEL!

Se kapitlerne om sikkerhed.

7.1 Hvad gør du, hvis ...

Problem	Mulig årsag	Løsning
Produktet virker ikke.	Produktet er slukket.	Tænd for produktet.
	Stikket er ikke sat rigtigt i stikkontakten.	Sæt stikket korrekt i stikkontakten.
	Der er ingen spænding i stikkontakten.	Tilslut et andet elektrisk produkt til stikkontakten. Kontakt en autoriseret elektriker.
Produktet støjer.	Produktet er ikke understøttet korrekt.	Kontrollér, om produktet står stabilt.
Akustisk eller visuel alarm er tændt.	Skabet er for nylig blevet tændt.	Se "Alarm for høj temperatur" eller "Alarm for åben låge".
	Temperaturen i produktet er for høj.	Se "Alarm for høj temperatur" eller "Alarm for åben låge".
	Døren står åben.	Luk døren.
Kompressoren kører konstant.	Temperaturen er indstillet forkert.	Se kapitlet "Betjeningspanel".
	Der bliver lagt for meget mad i på samme tid.	Vent et par timer, og kontrollér så temperaturen igen.
	Stuetemperaturen er for høj.	Se kapitlet "Installation".
	Madvarerne, der lægges i produktet, er for varme.	Lad maden komme ned på stuetemperatur, før den lægges i.
Kompressoren starter ikke straks, når der trykkes på "Extra Freeze", eller når temperaturen er blevet ændret.	Døren er ikke lukket korrekt.	Se afsnittet "Lukning af døren".
	Extra Freeze-funktionen er slået til.	Se afsnittet "Extra Freeze-funktion".
	Kompressoren går i gang efter et stykke tid.	Dette er normalt, der er ingen fejl.
Døren er forkert justeret eller påvirker ventilationsgitteret.	Produktet står ikke plant.	Se installationsvejledningen.
Døren er ikke let at åbne.	Du forsøgte at åbne døren igen, lige efter den blev lukket.	Vent nogle få sekunder mellem lukning og genåbning af døren.

Problem	Mulig årsag	Løsning
Lyset virker ikke.	Lyset er i standby tilstand.	Luk, og åbn døren.
	Lyset er defekt.	Kontakt et autoriseret servicecenter.
Der er for meget rim og is.	Døren er ikke lukket korrekt.	Se afsnittet "Lukning af døren".
	Dørpakningen er defekt eller snavset.	Se afsnittet "Lukning af døren".
	Maden er ikke pakket ordentligt ind.	Pak maden ordentligt ind.
	Temperaturen er indstillet forkert.	Se kapitlet "Betjeningspanel".
	Produktet er helt fuldt og står på den laveste temperatur.	Indstil en højere temperatur. Se kapitlet "Betjeningspanel".
Der løber vand ned ad bagpladen i køleskabet.	Den indstillede temperatur i produktet er for lav, og den omgivende temperatur er for høj.	Indstil en højere temperatur. Se kapitlet "Betjeningspanel".
	Under den automatiske afrimning smelter der rim på bagpladen.	Det er korrekt.
Der er for meget kondensvand i køleskabet.	Døren blev åbnet for hyppigt.	Åbn kun døren, når det er nødvendigt.
	Døren blev ikke lukket helt.	Sørg for, at døren er helt lukket.
	Opbevaret mad blev ikke pakket ind.	Pak mad ind i velegnet emballage, inden det opbevares i produktet.
Der er vanddråber på glashylderne.	Det er normalt, at der sommer og efterår kan dannes mere kondens på grund af den øgede luft- og fødevarerefugtighed. Køleskabet producerer ikke fugt. Efter denne periode falder luftfugtigheden i køleskabet af sig selv.	Sommer og efterår skal temperaturen i køleskabet indstilles til at være højere (ca. 6-7°C).
	Der er for meget fugt i køleskabet.	Tør glashylderne af med en klud for at fjerne vanddråberne.
Der løber vand inde i køleskabet.	Madvarer forhindrer, at vandet løber ned i vandopsamlere.	Sørg for, at madvarerne ikke rører bagpladen.
	Afløbet er tilstoppet.	Rens afløbet.
Der løber vand ned på gulvet.	Afløbet til afrimningsvand er ikke sluttet til fordampningsbakken over kompressoren.	Sæt afløbet til afrimningsvand fast på fordampningsbakken.
Temperaturen kan ikke indstilles.	Extra Freeze-funktionen er slået til.	Sluk for Extra Freeze funktionen manuelt, eller vent, indtil den deaktiveres automatisk. Se afsnittet "Extra Freeze-funktionen".
Temperaturen i skabet er for lav/høj.	Temperaturen er ikke indstillet korrekt.	Vælg en højere/lavere temperatur.
	Døren er ikke lukket korrekt.	Se afsnittet "Lukning af døren".
	Maden er for varm.	Lad maden køle af inden opbevaring.

Problem	Mulig årsag	Løsning
	Der opbevares for meget mad på samme tid.	Opbevar mindre mad på samme tid.
	Døren er blevet åbnet for tit.	Åbn kun lågen, hvis det er nødvendigt.
	Extra Freeze-funktionen er slået til.	Se afsnittet "Extra Freeze-funktion".
	Der er ingen cirkulation af kold luft i produktet.	Sørg for, at der er kold luftcirkulation i produktet. Se kapitlet "Råd og tips".
Overfladerne inde i kølerummet er varmere.		Det er normalt.
Kontrollamper for temperaturindstillingen blinker samtidigt.	Der er opstået en fejl under måling af temperaturen.	Kontakt et autoriseret servicecenter. Kølesystemet vil fortsat holde madden kold, men det vil ikke være muligt at justere temperaturen.



Kontakt et autoriseret servicecenter, hvis problemet fortsætter.

7.2 Udskiftning af pæren

Kontakt det autoriserede servicecenter for udskiftning af lampen.

7.3 Lukning af døren

1. Rengør dørpakningerne.
2. Se installationsvejledningen for at justere lågen.
3. Kontakt det autoriserede servicecenter for at udskifte de defekte dørpakninger.

8. TEKNISKE DATA

Tekniske data er angivet på energimærkningen og på produktets typeskilt, som kan være placeret udvendigt eller indvendigt på produktet.

Gælder kun for Schweiz

Spænding: 220-240 V

Frekvens: 50 Hz

Gælder kun for EU

QR-koden på energimærket, der leveres med maskinen, indeholder et weblink til oplysningerne relateret til maskinens ydelse i EU EPREL-databasen. Opbevar energimærket som reference sammen med brugervejledningen og alle andre dokumenter, der følger med dette produkt.

Det er også muligt at finde de samme oplysninger i EPREL ved hjælp af linket <https://eprel.ec.europa.eu> og modelnavnet og produktnummeret, som du finder på maskinens typeskilt. Se linket www.theenergylabel.eu for detaljerede oplysninger om energimærket.

Gælder kun for UK

QR-koden på energimærket, der leveres med maskinen, indeholder et link til oplysningerne relateret til apparatets ydeevne. Opbevar energimærket som reference sammen med brugervejledningen og alle andre dokumenter, der følger med dette produkt.

9. INFORMATION TIL TESTINSTITUTTER

Installation og klargøring af produktet til en eventuel EcoDesign-godkendelse skal være i overensstemmelse med:


UK	BS EN 62552
EU, Schweiz, Israel	EN 62552
Australien	IEC 62552
Sydafrika	SANS 62552


UAE	UAE.S 5010-3:2022
-----	-------------------

GCC	SASO-2892_2018
-----	----------------

Ventilationskrav, nichemål og mindste friafstand bagtil skal være som angivet i denne brugsanvisning i "Installation". Kontakt producenten for yderligere information, herunder fyldningsplaner.

10. MILJØHENSYN

Genbrug materialer med symbolet . Læg emballagen i relevante beholdere for at genbruge den. Hjælper med at beskytte miljøet og folkesundheden ved at genbruge affald fra elektriske og elektroniske apparater. Bortskaf ikke apparater, der er markeret med

symbolet  med husholdningsaffaldet. Returnér produktet til din lokale genbrugsplads eller kontakt dit kommunale kontor.

AEG toivottaa sinut tervetulleeksi! Kiitos, että olet valinnut tämän laitteen.



Saat käyttöön liittyviä neuvoja, esitteitä, vianmääritysohjeita sekä huolto- ja korjausohjeita:
www.aeg.com/support

Oikeus muutoksiin pidätetään.

SISÄLTÖ

1. TURVALLISUUSTIEDOT.....	16
2. TURVALLISUUSOHJEET.....	18
3. KÄYTTÖPANEELI.....	20
4. PÄIVITTÄINEN KÄYTTÖ.....	22
5. NEUVOJA JA VINKKEJÄ.....	23
6. HOITO JA PUHDISTUS.....	24
7. VIANMÄÄRITYS.....	25
8. TEKNISET TIEDOT.....	27
9. TIEDOKSI TESTAUSLAITOKSILLE.....	28
10. YMPÄRISTÖNSUOJELUNÄKÖKOHTIA.....	28

1. ⚠ TURVALLISUUSTIEDOT

Lue mukana toimitetut ohjeet huolellisesti ennen laitteen asennusta ja käyttöä. Valmistaja ei ole vastuussa väärästä asennuksesta tai käytöstä johtuvista vammoista tai vahingoista. Säilytä ohjeet aina turvallisessa ja helposti saatavilla olevassa paikassa myöhempää käyttöä varten.

1.1 Lasten ja taitamattomien henkilöiden turvallisuus

- 8-vuotiaat ja sitä vanhemmat lapset sekä henkilöt, joilla on fyysisiä, aisteihin liittyviä tai henkisiä rajoitteita tai puutteellinen kokemus tai tuntemus, voivat käyttää tätä laitetta vain, jos heitä valvotaan tai ohjataan laitteen turvallisessa käytössä ja jos he ymmärtävät käyttöön liittyvät vaarat. 3–8-vuotiaat lapset ja erittäin vakavasti liikuntarajoitteiset henkilöt saavat täyttää ja tyhjentää laitteen, jos heitä on ohjattu asianmukaisesti. Alle 3-vuotiaat lapset tulee pitää kaukana laitteesta, ellei heitä valvota jatkuvasti.

- Lapsia on valvottava, jotta he eivät leiki laitteella.
- Lapset eivät saa puhdistaa laitetta tai suorittaa siihen kohdistuvia käyttäjän huoltotoimenpiteitä ilman valvontaa.
- Kaikki pakkaukset tulee pitää lasten ulottumattomissa ja hävittää asianmukaisesti.

1.2 Yleinen turvallisuus

- Tämä laite on tarkoitettu ainoastaan ruokien ja juomien säilytykseen.
- Tämä laite on tarkoitettu yhden kotitalouden käyttöön sisätiloissa.
- Tätä laitetta voidaan käyttää toimistoissa, hotellihuoneissa, aamiaismajoituspaikoissa, maatilamajoituspaikoissa ja muissa samantyyppisissä majoitustiloissa, joissa kyseinen käyttö ei ylitä (keskimääräisiä) kotitalouskäytön tasoja.
- Noudata seuraavia ohjeita elintarvikkeiden pilaantumisen välttämiseksi:
 - vältä pitämästä ovea pitkään auki
 - elintarvikkeisiin kosketuksissa olevat pinnat ja tyhjennysjärjestelmät tulee puhdistaa säännöllisesti
 - säilytä raakaa lihaa ja kalaa asianmukaisissa astioissa jääkaapissa, jotta se ei pääsisi kosketuksiin tai ettei siitä valuisi nestettä muihin elintarvikkeisiin.
- VAROITUS: Pidä kalusteeseen asennetun laitteen syvennyksen tai kalustekaapin ilmanvaihtoaukot esteistä vapaina.
- VAROITUS: Älä käytä muita kuin valmistajan suosittelemia mekaanisia laitteita tai muita välineitä sulattamisen nopeuttamiseksi.
- VAROITUS: Älä vaurioita jäähdytyspiiriä.
- VAROITUS: Älä käytä muita kuin valmistajan suosittelemia sähkölaitteita ruoan säilytysosastoissa.
- Älä käytä vesisuihketta ja höyryä laitteen puhdistamiseen.
- Puhdista laite kostealla pehmeällä liinalla. Käytä ainoastaan neutraaleja pesuaineita. Älä käytä hankaavia tuotteita, hankaavia sieniä, liuotteita tai metalliesineitä.

- Jos laite on pitkään tyhjä, sammuta, sulata, puhdista ja kuivaa laite ja jätä sen ovi auki, jotta hometta ei synny laitteen sisälle.
- Älä säilytä tässä laitteessa räjähtäviä aineita, kuten syttyvien ponneaineiden aerosolipulloja.
- Jos virtajohto vaurioituu, sen saa sähkövaaran välttämiseksi vaihtaa vain valmistaja, valtuutettu huoltoliike tai vastaava ammattitaitoinen henkilö.

2. TURVALLISUUSOHJEET

2.1 Asennus

VAROITUS!

Laitteen asennuksen ja liitännät saa suorittaa vain ammattitaitoinen henkilö.

- Poista kaikki pakkausmateriaalit.
- Vaurioitunutta laitetta ei saa asentaa tai käyttää.
- Älä käytä laitetta ennen kuin se on asennettu turvallisesti kalusteeseen.
- Noudata erillisiä, laitteen asennusta ja oven kätsisyyden vaihtamista koskevia ohjeita verkkosivuillamme.
- Siirrä laitetta aina varoen, sillä se on raskas. Käytä aina suojakäsineitä ja suojaavia jalkineita.
- Varmista, että laitteen ympärillä on hyvä ilmankierto.
- Odota vähintään 4 tuntia ennen laitteen kytkemistä sähköverkkoon ensimmäisen asennuksen tai oven avautumissuunnan vaihtamisen jälkeen. Tänä aikana öljy ehti virrata takaisin laitteen kompressoriin.
- Irrota pistoke sähköverkosta aina ennen laitteen käsittelyä (esim. oven avautumissuunnan vaihtamista).
- Laitetta ei saa asentaa lämpöpattereiden tai liesien, uunien tai keittotasojen lähelle, ellei asennusohjeissa toisin mainita.
- Suojaa laite vesisateelta.
- Älä asenna laitetta suoraan auringonvaloon.
- Tätä laitetta ei saa asentaa liian kosteisiin tai kylmiin ympäristöihin.
- Kun siirrät laitetta, nosta sitä sen etureunasta, jotta lattia ei naarmuuntuisi.

- Suojaa lattia naarmuilta laitteen oven kätsisyyttä vaihdettaessa.
- Laite sisältää pussin kuivausainetta. Sitä ei ole tarkoitettu leikkikaluksi. Sitä ei ole tarkoitettu syötäväksi. Hävitä se välittömästi.

2.2 Sähkökytkentä

VAROITUS!

Tulipalon ja sähköiskun vaara.

VAROITUS!

Varmista laitteen sijoittamisen yhteydessä, ettei virtajohto ole jäänyt puristuksiin tai ole vaurioitunut.

VAROITUS!

Älä käytä monipistokesovittimia ja jatkojohtoja.

HUOMIO!

Laitteen asennuksen edellyttämät mahdolliset sähkötyöt on teetettävä pätevällä sähköasentajalla.

- Varmista, että arvokilvessä olevat parametrit ovat verkkovirtalähteen sähköarvojen mukaisia.
- Laite on maadoitettava.
- Käytä aina asianmukaisesti asennettua sähköiskusuojattua pistorasiaa.
- Jos pistorasiaa ei ole maadoitettu, ota yhteyttä pätevään sähköasentajaan ja kytke laite erilliseen maadoitettuun

virransyöttöön voimassa olevien määräysten mukaisesti.

- Älä vahingoita sähkökomponentteja (esim. verkkopistoketta, verkkojohtoa, kompressoria). Pyydä huoltoliikettä tai valtuutettua sähköasentajaa vaihtamaan rikkoutuneet sähkökomponentit.
- Verkkojohdon on oltava verkkopistokkeen alapuolella.
- Kytke verkkopistoke verkkopistorasiaan vasta asennuksen lopuksi. Varmista, että verkkopistoke on ulottuvilla laitteen asennuksen jälkeen.
- Älä irrota pistoketta pistorasiasta virtajohtosta vetämällä. Vedä aina verkkopistokkeesta.
- Laitteessa on 13 A:n verkkopistoke. Jos pistokkeen sulakkeen vaihto on tarpeen, käytä vain 13 A:n ASTA (BS 1362) sulaketta (koskee vain Isoa-Britanniaa ja Irlantia).

2.3 Valitse

VAROITUS!

Henkilövahinkojen, palovammojen tai sähköiskujen tai tulipalon vaara.



Laitte sisäلتää syttyvää kaasua, isobutaania (R600a), joka on hyvin ympäristöystävällinen maakaasu. Varo, ettei isobutaania sisältävä jäähdytysputkisto vaurioiduu.

- Älä muuta laitteen teknisiä ominaisuuksia.
- Kalusteeseen asennettavaa tuotetta ei saa käyttää lattialle sijoitettuna.
- Tämä laite on tarkoitettu käytettäväksi ympäristölämpötilassa 10°C–43°C. Määriteltä lämpötila-alue takaa laitteen asianmukaisen toiminnan.
- Älä laita sähkölaitteita (esim. jäätelökoneita) laitteeseen, ellei valmistaja ole ilmoittanut, että niin voi tehdä.
- Jos jäähdytysputkisto vaurioituu, varmista, että huoneessa ei avotulta ja syttymislähteitä. Tuuleta huone.
- Estä kuumat esineet joutumasta kosketukseen laitteen muovisten osien kanssa.

- Älä laita virvoitusjuomia pakastusosastoon. Juomien jäätyminen aiheuttaa painetta juomapakkauksessa.
- Älä säilytä syttyviä kaasuja tai nesteitä laitteessa.
- Älä aseta helposti syttyviä tuotteita tai helposti syttyvien aineiden kanssa kosketuksissa olleita tuotteita laitteeseen, laitteen päälle tai sen lähelle.
- Älä kosketa kompressoria tai lauhdutinta. Ne ovat kuumia.
- Älä poista pakastusosastosta esineitä tai koske niihin, jos kätesi ovat märät tai kosteat.
- Älä pakasta sulanutta ruokaa uudelleen.
- Noudata pakasteiden pakkauksessa olevia säilytysohjeita.
- Kääri ruoat elintarvikekäyttöön tarkoitettuun materiaaliin ennen niiden asettamista pakastimeen.
- Älä anna elintarvikkeiden joutua kosketuksiin laitteen sisäseinien kanssa.

2.4 Sisävalaistus

VAROITUS!

Sähköiskun vaara.

- Tämä tuote sisältää yhden tai useamman valonlähteen, jonka energiatehokkuusluokka on G.
- Lisätietoa tämän tuotteen sisällä olevista lampuista sekä erikseen myytävistä varalampuista: Kyseiset lamput on suunniteltu kestämään kodinkoneiden vaativia fyysisiä olosuhteita (esim. lämpötila, värinä, kosteus) tai ne on tarkoitettu antamaan tietoa laitteen toimintatilasta. Niitä ei ole tarkoitettu muihin käyttötarkoituksiin eivätkä ne sovi huoneiden valaisemiseen.

2.5 Huolto ja puhdistus

VAROITUS!

Henkilövahinkojen tai laitteen vaurioitumisen vaara.

- Sammuta laite ja irrota pistoke pistorasiasta ennen ylläpitotoimien aloittamista.
- Tämän laitteen jäähdytyslaite sisältää hiilivetyä. Vain alan ammatillisesti pätevä

henkilö saa suorittaa laitteen ylläpito- ja lataamistoimia.

- Tutki laitteen tyhjennysaukko säännöllisesti ja puhdista se tarvittaessa. Jos tyhjennysaukko on tukossa, sulamisvesi alkaa kerääntyä laitteen pohjalle.

2.6 Huolto

- Laitteen korjaukseen liittyvissä asioissa tulee ottaa yhteyttä valtuutettuun huoltoliikkeeseen. Ainoastaan alkuperäisiä varaosia saa käyttää.
- Huomioithan, että itse suoritettut tai muut kuin ammattilaisen suorittamat korjaukset voivat aiheuttaa vaaratilanteita ja mitätöidä takuun.
- Seuraavat varaosat ovat saatavilla vähintään 7 vuoden ajan mallin tuotannon lopettamisesta: termostaatit, lämpötilanturit, piirilevyt, valonlähteet, ovenkahvat, oven saranat, telineet ja korit. Oven tiivisteesä ovat saatavilla vähintään 10 vuotta mallin tuotannon lopettamisesta. Aika voi olla maassasi pidempi. Lisätietoja saat verkkosivustoltamme.

- Huomaa, että jotkin näistä varaosista ovat saatavilla ainoastaan ammattilaiskorjaajille ja kaikki varaosat eivät välttämättä koske kaikkia malleja.

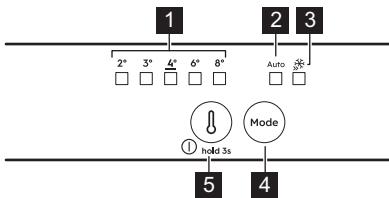
2.7 Hävittäminen

⚠ VAROITUS!

Loukkaantumisen tai tukehtumisen vaara.

- Irrota pistoke pistorasiasta.
- Leikkaa johto irti ja hävitä se.
- Poista ovi, jotta lapset ja eläimet eivät voisi jäädä kiinni laitteen sisälle.
- Tämän laitteen jäähdytysputkistossa ja eristysmateriaaleissa ei ole otsonikerrokselle haitallisia aineita.
- Eristevaahto sisältää tulenarkaa kaasua. Kysy lisätietoa laitteen oikeaoppisesta hävittämisestä paikalliselta viranomaiselta.
- Älä vaurioita lämmönvaihtimen lähellä olevaa jääkaapin osaa.

3. KÄYTTÖPANEELI



- 1 Lämpötilan merkkivalot
- 2 AI Cool Assist -merkkivalo
- 3 Extra Freeze -merkkivalo
- 4 Mode -painike
- 5 Lämpötilan säätöpainike/ ON/OFF-virtapainike

3.1 Laitteen käynnistys / kytkeminen pois käynnistä

Laitteen kytkeminen päälle

1. Aseta pistoke pistorasiaan.

2. Paina lämpötilan säädintä, jos kaikki LED-merkkivalot ovat sammuneet.

Laitteen kytkeminen pois päältä

Paina lämpötilan säädinpainiketta 3 s ajan. Kaikki merkkivalot sammuvat.

3.2 Lämpötilan säätäminen

Paina lämpötilan säädintä. Nykyinen LED lämpötilan merkkivalo vilkkuu.

Lämpötilansäädintä painettaessa arvo säätyy aina yhden asetuksen verran. Toista toimenpide, kunnes laite saavuttaa vaaditun lämpötilan.

Lämpötila-alue voi vaihdella välillä 8 °C – 2 °C (suositus 4°C).



Asetettu lämpötila saavutetaan 24 t kuluessa. Sähkökatkon jälkeenkin asetuslämpötila säilyy tallessa.

3.3 AI CoolAssist

AI CoolAssist on koneoppimiseen perustuva toiminto, joka säätää laitteen asetuksia yksilöllisten käyttötapojen mukaan, mukaan lukien oven avaamisen tiheys ja muu käyttäjän toiminta laitteen kanssa. Kun toiminto on käytössä, AI CoolAssist ottaa käyttöön seuraavat älykkäät tilat:

- lämpötilan hallinta: säätää automaattisesti jääkaappi- ja pakastinosastojen lämpötilan optimaalisen säilyvyyden varmistamiseksi.
- Auto Shopping Mode: säätää automaattisesti jääkaappiosaston lämpötila-asetukset ruokaostosten jälkeen uusien lisättyjen tuotteiden nopeaan jäähdyttämiseen. Tämä tila on käytössä automaattisesti, kun AI CoolAssist on päällä.
- Auto Vacation Mode: vähentää energiankulutusta, kun laitetta ei käytetä vähintään kolmeen peräkkäiseen päivään. Tämä tila on käytössä automaattisesti, kun AI CoolAssist on päällä.

Kytke toiminto päälle / pois päältä painamalla Mode-painiketta.

Kun toiminto on päällä, AUTO syttyy ja muut merkkivalot sammuvat.

Palaa manuaaliseen asetukseen painamalla Mode-painiketta, kunnes lämpötilan merkkivalo syttyy.



Lämpötilan säätöpainike on poissa käytöstä, kun AI CoolAssist on päällä. Kytke se pois päältä lämpötilan säätämiseksi.



Toiminnon AI CoolAssist kytkeminen päälle, kun Extra Cool ja/tai Extra Freeze ovat päällä, kytkee toiminnot Extra Cool ja Extra Freeze pois päältä. Toiminnon Extra Cool ja/tai Extra Freeze kytkeminen päälle, kun toiminto AI CoolAssist on päällä, kytkee toiminnon AI CoolAssist pois päältä.

3.4 Extra Freeze -toiminto

Extra Freeze -toimintoa käytetään esi- ja pikapakastamiseen pakastinosan toimintajaksolla. Tämä toiminto nopeuttaa tuoreiden elintarvikkeiden pakastumista ja suojaa jo pakastettuja ruokia lämpenemiseltä.



Kytke Extra Freeze -toiminto päälle vähintään 24 t ennen pakastettavien elintarvikkeiden asettamista pakastusosastoon, jotta esipakastus tulee suoritetuksi loppuun.

Kytke Extra Freeze -toiminto päälle painamalla Mode -painiketta. Merkkivalo Extra Freeze syttyy.



Tämä toiminto pysähtyy automaattisesti viimeistään 52 t kuluttua.

Kytke toiminto pois päältä painamalla uudelleen painiketta Mode. Extra Freeze-merkkivalo sammuu.

Palaa manuaaliseen asetukseen painamalla Mode-painiketta, kunnes lämpötilan merkkivalo syttyy.

3.5 Avonaisen oven hälytys

Jos jääkaapin ovi jätetään auki noin 5 min ajaksi, äänimerkki aktivoituu.

Voit kytkeä hälytyksen pois päältä painamalla mitä tahansa painiketta.

Hälytys sammuu, kun ovi suljetaan.



Jos mitään painiketta ei paineta, äänimerkki sammuu 1 t kuluttua.

3.6 Korkean lämpötilan hälytys

Kun pakastinosaston lämpötila on liian korkea, lämpötilan merkkivalot vilkkuvat ja kuuluu äänimerkki.

Voit sammuttaa hälytyksen ja kytkeä äänimerkin pois päältä painamalla mitä tahansa painiketta.

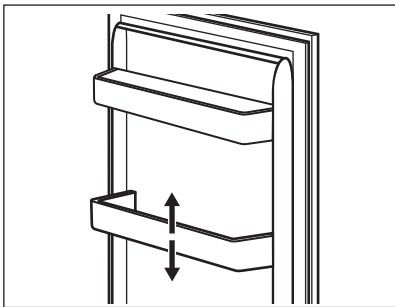


Lämpötilan merkkivalot vilkkuvat edelleen, kunnes olosuhteet ovat palautuneet normaalille tasolle. Äänimerkki sammuu automaattisesti, kun on kulunut 1 t.

4. PÄIVITTÄINEN KÄYTTÖ

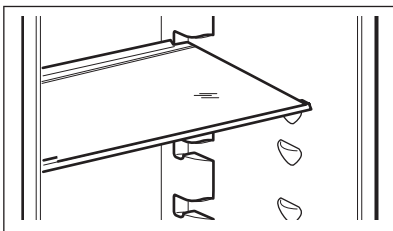
4.1 Ovihyllyjen sijoittaminen

Ovihyllyt voidaan asettaa eri korkeuksille ruoan säilytyksen helpottamiseksi. Vaihda asentoa vetämällä hyllyä ylöspäin.



4.2 Siirrettävät hyllyt

Jääkaapin seinissä on kannattimet. Voit muuttaa hyllyjen asentoa.



Älä siirrä vihanneslaatikon yläpuolella olevia lasihyllyjä, jotta jääkaapin ilmankierto toimisi oikein.

4.3 Vihanneslaatikot

Laitteen alaosassa on erityisiä laatikoita hedelmien ja vihannesten säilyttämiseen.

4.4 Tuoreiden elintarvikkeiden pakastaminen

Pakastuslokero on tarkoitettu tuoreiden elintarvikkeiden pakastamiseen sekä valmispakasteiden ja syväpakastettujen elintarvikkeiden pitkäaikaiseen säilyttämiseen.

Kytke Extra Freeze -toiminto päälle vähintään 24 t ennen pakastettavien elintarvikkeiden asettamista pakastettaviksi pakastusosastoon.

Aseta tuoreet elintarvikkeet tasaisesti ylhäältä katsoen ensimmäiseen lokeroon tai vetolaatikkoon.

Älä ylitä pakastettavien elintarvikkeiden enimmäismäärää ilman, että mukaan lisätään muita tuoreita elintarvikkeita 24 t kuluessa (katso arvokilpi).

Kun pakastus on valmis, laite palauttaa lämpötilan automaattisesti edelliseen lämpötila-asetukseen (katso kohta "Extra Freeze -toiminto").



Jääkaapin sisälämpötila voi muuttua.

Lisätietoa kohdassa "Pakastusvinkejä".

4.5 Pakasteiden säilytys

Kun käynnistät laitteen ensimmäistä kertaa tai käyttämättömän jakson jälkeen, käynnistä Extra Freeze -toiminto vähintään 3 t ennen tuotteiden asettamista pakastelokeroon.

Suurten ruokamäärien säilytystä varten poista laatikot ja aseta elintarvikkeet suoraan hyllyille vähintään 15 mm ovesta poispäin.

HUOMIO!

Jos virta on ollut katkaistuna arvokilven kohdassa "nousuaika" ilmoitettua arvoa kauemmin, sulanut ruoka on käytettävä välittömästi. Lue lisää kohdasta "Korkean lämpötilan hälytys".

5. NEUVOJA JA VINKKEJÄ

5.1 Energiansäästövinkejä

- Pakastin: Alkuperäinen kokoonpano varmistaa parhaan energiankäytön tehokkuuden.
- Jääkaappi: Paras energiankäytön tehokkuus varmistetaan, kun vetolaatikat on sijoitettu laitteen pohjaosaan ja kun hyllyt on sijoitettu tasaisesti. Ovien lokeroiden sijainti ei vaikuta energiankulutukseen.
- Älä avaa ovea usein tai jätä ovea auki pidempään kuin on tarpeen.
- Pakastin: Mitä alhaisempi lämpötila-asetus, sitä suurempi on energiankulutus.
- Jääkaappi: Älä aseta liian korkeaa lämpötilaa, ellei ko. elintarvikkeet sitä edellytä.
- Jos ympäristön lämpötila on korkea tai laite on täyteen ladattu, ja laite on asetettu hyvin kylmäksi, se saattaa käydä jatkuvasti, jolloin höyrystimeen muodostuu huurretta. Tällöin lämpötilan säädin kannattaa kääntää korkeampaan lämpötilaan automaattisen sulatuksen käynnistämiseksi.
- Älä peitä ilmanvaihtosäleikköjä tai reikiä.
- Varmista, että laitteen sisällä olevat elintarvikkeet mahdollistavat ilmankierron laitteen takaosassa olevien reikien kautta.

5.2 Pakastusvinkejä

- Älä pakasta nesteitä sisältäviä pulloja tai tölkkejä, varsinkaan hiilihapollisia juomia. Ne voivat räjähtää pakastuksen aikana.
- Älä laita ruokia pakastinosastoon kuumina.
- Älä aseta tuoreita pakastamattomia elintarvikkeita suoraan pakasteiden viereen.

- Älä nauti jääkuutioita tai mehujäitä heti niiden pakastimesta ottamisen jälkeen paleltumien välttämiseksi.
- Älä pakasta sulaneita ruokia uudelleen.

5.3 Vinkejä pakastettujen elintarvikkeiden säilytykseen

- Pakastuslokerossa on merkintä ✖ ***.
- Hyvä lämpötila-asetus pakasteiden säilyttämiseen on -18°C tai sitä alempi lämpötila.
- Korkeampi laitteen lämpötila-asetus voi lyhentää elintarvikkeiden säilyvyyttä.
- Pakasteita voidaan säilyttää kaikkialla pakastinlokerossa.
- Jätä ruokien ympärille riittävästi tilaa vapaan ilmankierron mahdollistamiseksi.

5.4 Säilyvyys pakastinosastossa

Ruokatyyppi	Säilyvyys (kuukautta)
Leipä	3
Hedelmät (muut kuin sitrushedelmät)	6 - 12
Vihannekset	8 - 10
Ruoantähteet, jotka eivät sisällä lihaa	1 - 2
Maitotuotteet:	
Voi	6 - 9
Pehmeä juusto (esim. mozzarella)	3 - 4
Kova juusto (esim. parmesaani, cheddar)	6
Äyriäiset:	
Rasvainen kala (esim. lohi, makrilli)	2 - 3

Ruokatyyppi	Säilyvyys (kuukautta)
Vähärasvainen kala (esim. turska, kampela)	4 - 6
Katkaravut	12
Simpukat ilman kuoria	3 - 4
Kypsennetty kala	1 - 2
Liha:	
Linnunliha	9 - 12
Naudanliha	6 - 12
Sianliha	4 - 6
Lampaanliha	6 - 9
Makkara	1 - 2
Kinkku	1 - 2
Lihaa sisältävät ruoantähteet	2 - 3

5.5 Vinkkejä elintarvikkeiden säilytykseen



Tuoreille elintarvikkeille tarkoitettu lokero on merkitty (arvokilpeen) näin .

- Hyvä lämpötila-asetus tuoreiden elintarvikkeiden säilyttämiseen on korkeintaan +4 °C.
- Aseta nesteet ja elintarvikkeet aina suljettuihin astioihin, jotta laitteen osastolle ei pääse kulkeutumaan makuja ja hajuja.
- Jotta kypsennettyjen ja raakojen ruokien välinen ristikontaminaatio vältettäisiin, peitä kypsennetyt ruoat ja pidä ne erillään tuoreista elintarvikkeista.
- Kääri ja laita liha vihanneslaatikon päällä olevalle lasihyllylle.
- Sulata elintarvikkeet jääkaapissa.
- Älä laita lämmintä ruokaa laitteeseen.
- Puhdista hedelmät ja vihannekset ja laita ne omaan laatikkoonsa (vihanneslaatikko).
- Älä säilytä eksoottisia hedelmiä jääkaapissa.
- Älä säilytä vihanneksia, kuten tomaatteja, perunoita, sipulia ja valkosipulia jääkaapissa.
- Sulje pullot ennen niiden laittamista jääkaappiin.

6. HOITO JA PUHDISTUS



VAROITUS!

Lue turvallisuutta koskevat luvut.

6.1 Sisustan puhdistus

Ennen ensimmäistä käyttöä puhdista sisäosa ja kaikki varusteet haalealla vedellä ja miedolla astianpesuaineella. Kuivaa.



HUOMIO!

Laitteen lisävarusteet ja osat eivät sovellu pestäviksi astianpesukoneessa.

6.2 Säännöllinen puhdistus

Puhdista laite säännöllisesti:

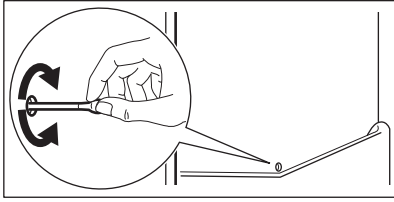
- Puhdista laitteen sisäpuoli ja varusteet haalealla vedellä ja miedolla astianpesuaineella. Huuhtelee ja pyyhi kuiviksi.
- Pyyhi oven tiivisteet säännöllisesti.

6.3 Jääkaapin sulatus

Normaalikäytössä huurretta poistuu automaattisesti jääkaappiosaston höyrytimestä. Sulatusvesi poistuu erityiseen lokeroon ja haihtuu sieltä pois.

Puhdista sulatusveden tyhjennysaukko säännöllisesti jääkaappiosaston kanavan keskeltä.

Käytä laitteen mukana toimitettua putkenpuhdistinta.



6.4 Pakastimen sulatus

Pakastinosasto on huurtumaton. Sisäseiniin tai elintarvikkeisiin ei kerry huurretta laitteen ollessa toiminnassa.

6.5 Jos laitetta ei käytetä pitkään aikaan

Jos laitetta ei ole tarkoitus käyttää pitkään aikaan, suorita seuraavat toimenpiteet:

1. Irrota laite verkkovirrasta.
2. Poista kaikki elintarvikkeet.
3. Puhdista laite ja kaikki varusteet.
4. Jätä ovet raolleen, jotta laitteen sisälle ei muodostuisi epämiellyttävää hajua.

7. VIANMÄÄRITYS

VAROITUS!

Lue turvallisuutta koskevat luvut.

7.1 Mitä tehdä jos...

Ongelma	Mahdollinen syy	Ratkaisu
Laitte ei toimi.	Laitte on kytketty pois päältä.	Kytke laite päälle.
	Pistoraketta ei ole kytketty oikein pistorasiaan.	Kytke pistoke kunnolla pistorasiaan.
Laitteesta kuuluu melua.	Pistorasiassa ei ole jännitettä.	Kytke jokin toinen laite pistorasiaan. Ota yhteys pätevään sähköasentajaan.
	Laitetta ei ole tuettu kunnolla.	Tarkista, onko laite tukevasti paikallaan.
Akustinen tai visuaalinen hälytys on päällä.	Laitte on vasta hiljattain kytketty toimintaan.	Katso kohta "Korkean lämpötilan hälytys" tai "Avonaisen oven hälytys".
	Laitteen lämpötila on liian korkea.	Katso kohta "Korkean lämpötilan hälytys" tai "Avonaisen oven hälytys".
	Ovi on jätetty auki.	Sulje ovi.
Kompressori käy jatkuvasti.	Lämpötila on asetettu virheellisesti.	Katso luku "Käyttöpaneeli".
	Laitteeseen on laitettu liikaa elintarvikkeita kerralla.	Odoteta muutama tunti ja tarkista lämpötila uudelleen.
	Huoneen lämpötila on liian korkea.	Katso luku "Asennus".
Elintarvikkeita on pantu laitteeseen liian lämpimänä.	Elintarvikkeita on pantu laitteeseen liian lämpimänä.	Anna tuotteiden jäähtyä huoneenlämpöiseksi ennen niiden asettamista laitteeseen.
	Ovi ei ole kunnolla kiinni.	Katso kohta "Oven sulkeminen".

Ongelma	Mahdollinen syy	Ratkaisu
	Toiminto Extra Freeze on kytketty päälle.	Katso kohta "Toiminto Extra Freeze".
Kompressori ei käynnisty heti painikkeen "Extra Freeze" painamisen tai lämpötilan muuttamisen jälkeen.	Kompressori käynnistyy jonkin ajan kuluttua.	Tämä on normaalia, mistään viasta ei ole kyse.
Ovi on vinoissa tai häittää tuuletusriitälä.	Laitetta ei ole asennettu vaakatasoon.	Lue asennusohjeet.
Ovi ei avaudu helposti.	Yritit avata oven välittömästi sen sulkemisen jälkeen.	Odota muutama sekunti oven sulkemisen jälkeen ennen kuin avaat oven uudelleen.
Lamppu ei toimi.	Lamppu on valmiustilassa.	Sulje ja avaa ovi.
	Lamppu on viallinen.	Ota yhteyttä valtuutettuun huoltokeskukseen.
Huurretta ja jäätä on liian paljon.	Ovi ei ole kunnolla kiinni.	Katso kohta "Oven sulkeminen".
	Tiiviste on vioittunut tai likainen.	Katso kohta "Oven sulkeminen".
	Elintarvikkeita ei ole kääritty kunnolla.	Kääri elintarvikkeet kunnolla.
	Lämpötila on asetettu virheellisesti.	Katso luku "Käyttöpaneeli".
	Laitte on täytetty täyteen ja siihen on asetettu alhaisin lämpötila.	Aseta korkeampi lämpötila. Katso luku "Käyttöpaneeli".
	Laitteen lämpötila-asetus on liian matala ja ympäristölämpötila liian korkea.	Aseta korkeampi lämpötila. Katso luku "Käyttöpaneeli".
Jääkaapin takaseinämää pitkin virtaa vettä.	Automaattisen sulatuksen yhteydessä huurre sulaa taustalevyiltä.	Näin kuuluu tapahtua.
Jääkaapin sisällä on liikaa lauhdevettä.	Ovea on avattu liian tiheään.	Avaa ovi vain tarvittaessa.
	Ovea ei ole suljettu kunnolla.	Varmista, että ovi on suljettu kunnolla.
	Säilytettäviä elintarvikkeita ei ole kääritty.	Kääri elintarvikkeet asianmukaiseen pakkaukseen ennen niiden asettamista kaappiin.
	On normaalia, että kesällä ja syksyllä kosteutta voi tiivistyä enemmän ilmaan ja ruoan suuremman kosteuden vuoksi. Jääkaappi ei muodosta kosteutta. Tämän ajanjakson jälkeen jääkaapin kosteus laskee.	Aseta jääkaappiin kesällä ja syksyllä korkeampi lämpötila (noin 6–7 °C).
Lasihyllyillä on vesipisaraita.	Jääkaapissa on liikaa kosteutta.	Poista vesipisarot pyyhkimällä lasihyllyt liinalla.
Jääkaapissa virtaa vettä.	Elintarvikkeet estävät veden valumisen vedenkeruukaukalo.	Varmista, etteivät elintarvikkeet ole kosketuksessa takalevyyn.
	Veden ulosmenoaukko on tulossa.	Puhdista veden ulosmenoaukko.

Ongelma	Mahdollinen syy	Ratkaisu
Vettä virtaa lattialle.	Sulamisvettä ei ole johdettu haihdutuslevylle, joka sijaitsee kompressorin yläpuolella.	Liitä sulamisveden ulosmenoaukko haihdutuslevyyn.
Lämpötilaa ei voi asettaa.	Extra Freeze -toiminto on kytketty päälle.	Kytke Extra Freeze -toiminto pois päältä manuaalisesti tai odota, kunnes toiminto kytkeytyy automaattisesti pois päältä. Katso kohta "Toiminto Extra Freeze".
Laitteen sisälämpötila on liian alhainen tai korkea.	Lämpötilaa ei ole asetettu oikein.	Aseta korkeampi/matalampi lämpötila.
	Ovi ei ole kunnolla kiinni.	Katso osio "Oven sulkeminen".
	Elintarvikkeet ovat liian kuumia.	Anna ruoan jäähtyä ennen säilytystä.
	Liian paljon ruokaa säilytetään samaan aikaan.	Lisää laitteeseen vähemmän elintarvikkeita yhdellä kertaa.
	Ovea on avattu usein.	Avaa ovi vain tarvittaessa.
	Toiminto Extra Freeze on kytketty päälle.	Katso osio "Extra Freeze -toiminto".
	Kylmä ilma ei kierrä laitteessa.	Varmista kylmän ilman kiertäminen laitteessa. Katso luku "Neuvoja ja vinkkejä".
Jääkaappiosaston sisäpinnat ovat lämpimämpiä.		Tämä on normaalia.
Lämpötila-asetuksen LED-valot vilkkuvat samanaikaisesti.	Lämpötilan mittauksessa on tapahtunut virhe.	Ota yhteyttä valtuutettuun huoltopalveluun. Jäähdytysjärjestelmä pitää elintarvikkeet edelleen kylmänä, mutta lämpötilan säätö ei ole mahdollista.



Jos ongelma toistuu, ota yhteyttä valtuutettuun huoltoliikkeeseen.

7.2 Lampun vaihtaminen

Ota yhteyttä valtuutettuun huoltoliikkeeseen lampun vaihtoa varten.

7.3 Oven sulkeminen

1. Puhdista oven tiivisteet.
2. Katso ohjeet oven säätämiseen asennusohjeista.
3. Jos oven tiivisteet ovat viallisia, ota yhteyttä valtuutettuun huoltokeskukseen.

8. TEKNISET TIEDOT

Tekniset tiedot löytyvät energiamerkinnästä ja laitteen arvokilvestä, jotka voivat sijaita laitteen päällä tai sisällä.

Vain Sveitsi

Jännite: 220–240 V

Taajuus: 50 Hz

Vain EU

Laitteen mukana toimitetun energialuokkamerkinnän QR-koodi sisältää linkin verkkosivustolle, jossa on EU EPREL -tietokannassa olevat laitteen suorituskykytiedot. Säilytä energiamerkki

käyttöohjeen ja kaikkien muiden tämän laitteen mukana toimitettujen asiakirjojen kanssa. Joitakin tietoja on saatavilla myös EPREL:ssä käyttämällä linkkiä <https://eprel.ec.europa.eu> sekä laitteen arvokilpeen merkittyä mallin nimeä ja tuotenumeroa. Lisätietoa energialuokkamerinnästä on saatavilla linkistä www.theenergylabel.eu.

Vain Iso-Britannia

Laitteen mukana toimitetun energialuokkamerinnän QR-koodi sisältää linkin verkkosivustolle, jossa esitetään laitteen suorituskytiedot. Säilytä energiamerkki käyttöohjeen ja kaikkien muiden tämän laitteen mukana toimitettujen asiakirjojen kanssa.

9. TIEDOKSI TESTAUSLAITOKSILLE

Laitteen asennus- ja valmistelutoimet EcoDesign-tarkistusta varten tulee suorittaa tämän mukaisesti:


UK	BS EN 62552
EU, Sveitsi, Israel	EN 62552
Australia	IEC 62552
Etelä-Afrikka	SANS 62552


YHDISTYNEET ARABIEMIIRI- KUNNAT UAE.S 5010-3:2022

GCC SASO-2892_2018

Noudatettavat ilmanvaihtovaatimukset, asennuspaikan mitat sekä takaosan vähimmäisetäisyydet on annettu tämän ohjekirjan luvussa "Asennus". Voit pyytää valmistajalta lisätietoa sekä kuljetusohjeet.

10. YMPÄRISTÖNSUOJELUNÄKÖKOHTIA

Kierrätä materiaalit, jotka on merkitty merkillä . Kierrätä pakkaukset viemällä ne asianmukaiseen kierrätysastiaan. Auta suojelemaan ympäristöä ja ihmisten terveyttä kierrättämällä sähkö- ja elektroniikkaromu.

Älä hävitä symbolilla merkittyjä laitteita  kotitalousjätteen mukana. Palauta tuote paikalliseen kierrätyslaitokseen tai ota yhteyttä kunnan virastoon.

Velkommen til AEG! Takk for at du valgte produktet vårt.



Få råd om bruk, brosjyrer, hjelp til feilsøking, og informasjon om service og reparasjon:

www.aeg.com/support

Med forbehold om endringer.

INNHold

1. SIKKERHETSINFORMASJON.....	29
2. SIKKERHETSANVISNINGER.....	31
3. BETJENINGSPANEL.....	33
4. DAGLIG BRUK.....	35
5. RÅD OG TIPS.....	35
6. STELL OG RENGJØRING.....	37
7. FEILSØKING.....	37
8. TEKNISKE DATA.....	40
9. INFORMASJON FOR TESTINSTITUTTER.....	40
10. BESKYTTELSE AV MILJØET.....	41

1. ⚠ SIKKERHETSINFORMASJON

Les nøye gjennom de vedlagte instruksjonene før du monterer og bruker produktet. Produsenten er ikke ansvarlig for personskader eller andre skader som følge av feilaktig montering eller bruk. Instruksjonene må alltid oppbevares på et trygt og tilgjengelig sted for fremtidig behov.

1.1 Sikkerhet for barn og utsatte mennesker

- Dette produktet kan brukes av barn fra 8 år og oppover og personer med reduserte fysiske, sensoriske eller mentale evner eller manglende erfaring og kunnskap, dersom de får tilsyn eller instruksjoner om bruken av produktet på en sikker måte, og forstår farene som er involvert. Barn i alderen 3 til 8 år og personer med svært omfattende og komplekse funksjonshemninger har lov til å laste og lesse av produktet forutsatt at de har fått ordentlig instruksjon. Barn yngre enn 3 år må holdes på avstand fra produktet med mindre de er under tilsyn til enhver tid.

- Barn bør være under oppsyn for å sikre at de ikke leker med produktet.
- Rengjøring og vedlikehold av produktet skal ikke utføres av barn.
- Oppbevar all emballasje utilgjengelig for barn og kast den på riktig måte.

1.2 Generell sikkerhet

- Dette produktet er kun for oppbevaring av mat og drikke.
- Dette produktet er beregnet for bruk innendørs.
- Dette produktet kan brukes på kontorer, hotellrom, rom for bed & breakfast, gårdsgjestehus og andre lignende steder hvor slik bruk ikke overstiger (gjennomsnittlige) bruksnivåer for husholdningsrom.
- Følg disse instruksjonene for å unngå kontaminering av mat:
 - ikke åpne døren i lengre perioder;
 - rengjør regelmessig tilgjengelige dreneringssystemer og overflater som kan komme i berøring med matvarer;
 - oppbevar rått kjøtt og fisk i egnede beholdere i kjøleskapet, slik at maten ikke kommer i kontakt med, eller drypper på, annen mat.
- ADVARSEL: Påse at ventilasjonsåpninger ikke blokkeres i produktets skap eller i innebygde konstruksjoner.
- ADVARSEL: Bruk ikke mekaniske enheter eller andre metoder for å akselerere avfrostingsprosessen unntatt de som anbefales av produsenten.
- ADVARSEL: Ikke ødelegg kjølekretsen.
- ADVARSEL: Bruk ikke elektriske produkter inne i oppbevaringshyllene på produktet, med mindre de er av den typen som anbefales av produsenten.
- Bruk ikke vannspray og damp for å rengjøre produktet.
- Rengjør produktet med en fuktet myk klut. Bruk kun nøytrale vaskemidler. Du må aldri bruke skurende oppvaskmidler, skuresvamper, løsemidler eller metallgjenstander.

- Når kjøleskapet blir stående tomt i en lengre periode, bør du slå det av, avrime det, rengjøre det, tørke det og la døren bli stående oppe slik at det ikke dannes mugg i produktet.
- Oppbevar ikke eksplosive stoffer som aerosolbeholdere med brennbart drivstoff i dette produktet.
- Hvis strømkabelen blir skadet, må den skiftes av produsenten, autorisert servicesenter eller annen kvalifisert person for å unngå risiko.

2. SIKKERHETSANVISNINGER

2.1 Montering

ADVARSEL!

Installering må kun foretas av en kvalifisert person.

- Fjern all emballasje.
- Ikke monter eller bruk et skadet produkt.
- Bruk ikke apparatet før du installerer det i en innebygget enhet med hensyn til sikkerhet.
- Følg de separate instruksjonene for montering av produktet og omhengsling av dører som er tilgjengelig på nettstedet vårt.
- Vær alltid forsiktig når du flytter produktet. Det er tungt. Bruk alltid vernebriller og lukket fotteøy.
- Påse at luft kan sirkulere fritt rundt produktet.
- Ved første installering eller etter omhengsling av døren, vent minst 4 timer før du kobler til strømtilførselen. Dette gjør at oljen kan renne tilbake i kompressoren.
- Før du gjør noe med produktet (for eksempel omhengsling av døren), fjern støpselet fra stikkkontakten.
- Ikke monter produktet i nærheten av radiatorer eller komfyrer, ovner eller platetopper, med mindre noe annet er spesifisert i installasjonsinstruksjonene.
- Utsett ikke produktet for regn.
- Ikke installer produktet hvor det kan bli utsatt for direkte sollys.
- Installer ikke produktet på meget fuktige eller kalde steder.

- Når du flytter produktet, løft det i forkant for å unngå riper på gulvet.
- Beskytt gulvet mot riper når du omhengsler produktets dør.
- Produktet inneholder en pose med tørkemiddel. Det er ikke et leketøy. Det er ikke mat. Kast det med det samme.

2.2 Elektrisk tilkobling

ADVARSEL!

Fare for brann og elektrisk støt.

ADVARSEL!

Når du plasserer produktet, må du sørge for at kabelen ikke er i klem eller skadet.

ADVARSEL!

Bruk ikke multi-plugg-adaptere og skjøteledninger.

FORSIKTIG!

Alt elektrisk arbeid som kreves for å montere dette produktet må utføres av kvalifisert elektriker.

- Kontroller at parameterne på typeskiltet er kompatible med de elektriske spesifikasjonene i strømforsyningen.
- Produktet må jordes.
- Bruk alltid en korrekt montert, jordet stikkontakt.
- Hvis stikkkontakten for strømtilførselen i huset ikke er jordet, må du koble produktet

til en separat jording i samsvar med gjeldende forskrifter. Kontakt en kvalifisert elektriker.

- Sørg for at elektriske komponenter (f.eks. støpselet, nettkabel, kompressor) ikke blir påført skade. Kontakt det autoriserte servicesenteret eller en elektriker for å skifte ut de elektriske komponentene.
- Strømkabelen må være under nivået til støpselet.
- Sett ikke støpselet i stikkkontakten før monteringen er fullført. Påse at det er tilgang til stikkkontakten etter monteringen.
- Ikke koble fra produktet ved å trekke i strømledningen. Trekk alltid i selve støpselet.
- Dette produktet er utstyrt med et 13 A-støpselet. Skulle det bli nødvendig å skifte sikringen for støpselet, bruk kun 13 A ASTA (BS 1362)-sikring (kun for Storbritannia og Irland).

2.3 Bruk

ADVARSEL!

Fare for skade, brannskader, elektrisk støt eller brann.



Produktet inneholder brennbar gass, isobutan (R600a), en naturgass med liten innvirkning på miljøet. Vær forsiktig så du ikke forårsaker skade på kjølemedelkretsen som inneholder isobutan.

- Produktspesifikasjonene må ikke endres.
- All bruk av innbygningsproduktet som frittstående er strengt forbudt.
- Dette produktet er beregnet til bruk ved omgivelsestemperatur fra 10°C til 43°C. Det angitte temperaturområdet garanterer riktig bruk av produktet.
- Ikke sett elektriske produkter (f.eks. iskremmaskiner) i produktet med mindre de er oppgitt av produsenten.
- Hvis det skulle oppstå skade på kjølemedelkretsen, må du sørge for at det ikke er flammer og antenningskilder i rommet. Ventiler rommet.
- Ikke la varme gjenstander komme i kontakt med plastdelene på produktet.

- Ikke legg flytende drikker som brus og saft eller lignende i fryseren. Dette vil skape trykk på drikkebeholderen.
- Ikke oppbevar brannfarlig gass og væske i produktet.
- Legg ikke brennbare produkter, eller gjenstander som er fuktet med brennbare vesker, inn i eller i nærheten av produktet.
- Ikke berør kompressoren eller kondensatoren. De er varme.
- Ikke ta ut eller berør gjenstander fra fryseseksjonen hvis hendene er våte eller fuktige.
- Ikke frys mat som har vært tint tidligere.
- Følg oppbevaringsinstruksjonene på emballasjen for frossen mat.
- Pakk maten i plast eller i en beholder før du setter maten i fryseskabet.
- Ikke la mat komme i kontakt med de indre veggene i produktrommene.

2.4 Innvendig lys

ADVARSEL!

Det er fare for elektrisk støt.

- Dette produktet inneholder én eller flere lyskilder av energieffektivitetsklasse G.
- Angående lyspæren(e) i dette produktet og reserve-lyspærene som selges separat: Disse lampene er ment å motstå ekstreme fysiske forhold i husholdningsprodukter, for eksempel temperatur, vibrasjon, fuktighet, eller er ment å signalisere informasjon om produktets driftsstatus. De er ikke ment å brukes i andre bruksområder og egner seg ikke til rombelysning.

2.5 Pleie og rengjøring

ADVARSEL!

Fare for personskade eller skade på produktet.

- Slå av produktet og trekk støpselet ut av stikkkontakten før rengjøring og vedlikehold.
- Dette produktet inneholder hydrokarboner i kjøleenheten. Vedlikehold og etterfylling av enheten må kun foretas av en kvalifisert person.

- Undersøk regelmessig avløpsrøret til produktet og rengjør det om nødvendig. Hvis avløpet er blokkert, samler vannet vann i bunnen av produktet.

2.6 Service

- Kontakt et autorisert servicesenter for å reparere produktet. Bruk kun originale reservedeler.
- Vær oppmerksom på at reparasjon på egen hånd eller ikke-profesjonell reparasjon kan ha sikkerhetsmessige konsekvenser og kan ugyldiggjøre garantien.
- Følgende reservedeler er tilgjengelige i minst 7 år etter at modellen er avviklet: termostater, temperatursensorer, kretskort, lyskilder, dørhåndtak, dørhengslar, skuffer og kurver. Dørpakkinger er tilgjengelige i minst 10 år etter at modellen er avviklet. Varigheten kan være lengre i ditt land. For mer informasjon, besøk vår hjemmeside.

- Vær oppmerksom på at noen av disse reservedelene bare er tilgjengelige for profesjonelle reparatører, og at ikke alle reservedeler er relevante for alle modeller.

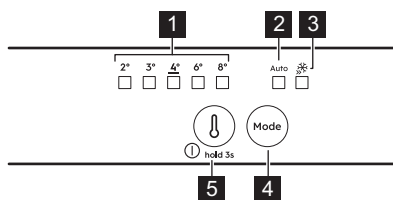
2.7 Avfallsbehandling

⚠ ADVARSEL!

Fare for skade eller kvelning.

- Koble produktet fra strømmen.
- Kutt av strømkabelen og kast den.
- Fjern døren for å forhindre at barn og dyr blir stengt inne i produktet.
- Kjølemiddelkretsen og isolasjonsmaterialet til dette produktet er ozon-vennlig.
- Isolasjonsskummet inneholder brennbare gasser. Kontakt kommunen din for informasjon om hvordan du kaster produktet på en riktig måte.
- Ikke forårsak skade på den delen av kjøleenheten som er nær varmeveksleren.

3. BETJENINGSPANEL



- 1 Temperaturindikatorer
- 2 AI Cool Assist-indikator
- 3 Extra Freeze -indikator
- 4 Mode-knapp
- 5 Temperaturreguleringsknapp/ AV/PÅ-knapp

3.1 Slå på/av

Slik slår du på produktet

1. Sett støpslet i stikkontakten.
2. Trykk på knappen for temperaturregulatoren hvis alle LED-indikatorer er av.

Slå av

Fortsett å trykke på temperaturregulatorknappen i 3 s. Alle indikatorene er slukket.

3.2 Temperaturregulering

Trykk på temperaturregulatoren. Gjeldende LED temperaturindikator blinker. Når du trykker på temperaturregulatoren, beveger innstillingen seg én posisjon. Gjenta prosedyren til produktet når ønsket temperatur.

Temperaturområdet kan variere mellom 8 °C til 2 °C (anbefalt 4°C).

i

Den angitte temperaturen nås innen 24 t. Den innstilte temperaturen forblir lagret ved eventuelle strøbrudd.

3.3 AI CoolAssist

AI CoolAssist er en maskinlæringsdrevet funksjon som justerer produktinnstillingene basert på individuelle bruksmønstre, inkludert

hyppigheten av døråpninger og andre brukerinteraksjoner med produktet. Når aktivert, aktiverer AI CoolAssist følgende smartmoduser:

- temperaturstyring: regulerer temperaturen i kjøleskap- og fryseseksjonene automatisk for å sikre optimal konservering av mat.
- Auto Shopping Mode: justerer automatisk temperaturinnstillingene i kjøleskapseksjonen etter dagligvarehandel for raskt å kjøle varer som nylig er lagt inn. Denne modusen aktiveres automatisk når AI CoolAssist er på.
- Auto Vacation Mode: reduserer energiforbruket når produktet ikke er i bruk på tre eller flere påfølgende dager. Denne modusen aktiveres automatisk når AI CoolAssist er på.

Trykk på Mode-knappen for å aktivere/deaktivere funksjonen.

Når funksjonen er på, slås AUTO-indikatoren på mens andre indikatorer slås av.

Trykk på Mode-knappen til temperaturindikatoren slås på for å gå tilbake til den manuelle innstillingen.



Temperaturreguleringsknappen er deaktivert når AI CoolAssist er på. Slå den av for å justere temperaturen.



Aktivering av AI CoolAssist, mens Extra Cool og/eller Extra Freeze er på, deaktiverer Extra Cool og Extra Freeze. Aktivering av Extra Cool og/eller Extra Freeze mens AI CoolAssist er på, deaktiverer AI CoolAssist.

3.4 Extra Freeze-funksjon

Extra Freeze-funksjonen brukes til å utføre forhåndsfrysing og hurtigfrysing etter hverandre i fryserommet. Denne funksjonen fremskynder frysingen av fersk mat og

beskytter matprodukter som allerede oppbevares fra å varmes.



For å fryse fersk mat, aktiver Extra Freeze-funksjonen minst 24 t før maten plasseres for å fullføre forhåndsfrysing.

For å aktivere Extra Freeze-funksjonen, trykk på Mode-knappen. Extra Freeze-indikatoren slås på.



Denne funksjonen stopper automatisk etter maksimalt 52 t.

For å deaktivere funksjonen, trykk på Mode-knappen igjen. Extra Freeze-indikatoren slås av.

Trykk på Mode-knappen til temperaturindikatoren slås på for å gå tilbake til den manuelle innstillingen.

3.5 Dør åpen-alarm

Hvis kjøleskapsdøren blir stående åpen i cirka 5 min, er lyden på.

Trykk på hvilken som helst knapp for å slå av den akustiske alarmen.

Alarmen deaktiveres etter at døren lukkes.



Hvis du ikke trykker på noen knapp, slås lyden av etter 1 t.

3.6 Alarm ved høy temperatur

Når temperaturen i fryseseksjonen er for høy, blinker temperatur-LED og lyden er på.

Trykk på en hvilken som helst knapp for å deaktivere alarmen og slå lyden av.

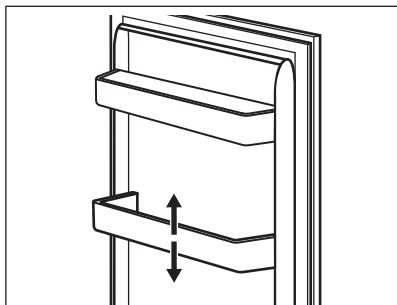


Temperatur-LED fortsetter å blinke til normale forhold gjenoprettes. Lyden slås av automatisk etter 1 t.

4. DAGLIG BRUK

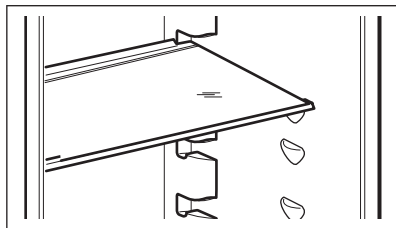
4.1 Slik plasserer du dørhyllene

For enklere oppbevaring av mat kan dørhyllene plasseres i forskjellige høyder. Trekk hyllen opp for å flytte den.



4.2 Flyttbare hyller

Veggene i kjøleskapet er utstyrt med skinner. Du kan endre hyllenes posisjon.



For å sikre riktig luft sirkulasjon bør du ikke flytte glasshyllene over grønnsaksskuffen.

4.3 Grønnsaksskuffer

Det er spesielle skuffer i den nederste delen av produktet som er egnet for oppbevaring av frukt og grønnsaker.

4.4 Frysing av fersk mat

Bruk fryserseksjonen for frysing av fersk mat, og oppbevaring av frossen og dypfrost mat over lengre tid.

Aktiver Extra Freeze-funksjonen minst 24 t før maten som skal fryses legges i fryserseksjonen.

Oppbevar den ferske maten jevnt fordelt i det første rommet eller skuffen fra toppen.

Ikke overskrid maks. mengde mat som kan fryses uten å tilsette annen fersk mat innen 24 t (referer til typeskiltet).

Når fryseprosessen er fullført, går produktet automatisk tilbake til forrige temperaturinnstilling (se «Extra Freeze-funksjon»).



Temperaturen i kjøleskapet kan endres.

For mer informasjon, referer til «Tips til frysing».

4.5 Oppbevaring av frossen mat

Når du aktiverer produktet for første gang eller etter en periode der det ikke har vært i bruk, aktiver Extra Freeze-funksjonen minst 3 t før du legger produktene inn i fryserseksjonen.

For å oppbevare store mengder mat, fjern skuffene og plasser maten direkte på hyllene, minst 15 mm vekk fra døren.

FORSIKTIG!

Hvis strømmen har vært av lenger enn verdien som vises på typeskiltet under «stigningstid», må den tinte maten forbrukes umiddelbart. Se «Alarm ved høy temperatur».

5. RÅD OG TIPS

5.1 Tips for strøm sparing

- Fryser: Den opprinnelige konfigurasjonen sikrer den mest effektive bruken av energi.

- Kjøleskap: Konfigurasjonen med skuffene i den nederste delen av produktet og hyllene jevnt fordelt er den som gir best


energieffektivitet. Posisjonering av dørhyllene påvirker ikke strømforbruket.

- Døren må ikke åpnes for ofte eller stå åpen lenger enn nødvendig.
- Fryser: Jo kaldere temperaturinnstilling, jo høyere strømforbruk.
- Kjøleskap: Unngå å stille inn for høy temperatur, med mindre matens egenskaper krever det.
- Dersom romtemperaturen er høy, temperaturkontrollen står på lav temperatur og produktet er fullt av mat, vil kompressoren gå uavbrutt. Dette fører til at det dannes rim eller is på fordampere. I så fall må temperaturkontrollen stilles på en høyere temperatur, for å muliggjøre automatisk avisning.
- Ikke dekk ventilasjonsristene eller -hullene.
- Forsikre deg om at matvarene inne i skapet tillater luftsirkulasjon gjennom hull på baksiden.

5.2 Tips til frysing

- Ikke frys flasker eller bokser med væsker, spesielt drikkevarer som inneholder karbondioksid. De kan eksplodere under frysing.
- Ikke sett varm mat i fryserommet.
- Ikke plasser fersk, ufroyst mat rett ved siden av allerede frosne mat.
- Ikke spis isterninger, vannis eller iskrem like etter at du har tatt dem ut av fryseren for å unngå frostskafer.
- Ikke frys tint mat på nytt.

5.3 Tips for oppbevaring av frosne mat


- Fryserseksjonen er merket med .
- En god temperaturinnstilling som sikrer konservering av frosne matvarer er en temperatur under eller lik -18°C .
- Høyere temperaturinnstilling inne i produktet kan føre til kortere holdbarhet.
- Hele fryserseksjonen er egnet for lagring av frosne matvarer.
- La det være nok plass rundt maten slik at luften kan sirkulere fritt.

5.4 Holdbarhetstid for fryserommet

Matvaretype	Holdbarhet (måned)
Brød	3
Frukt (unntatt sitrus)	6 - 12
Grønnsaker	8 - 10
Rester uten kjøtt	1 - 2
Meieriprodukter:	
Smør	6 - 9
Mykost (f.eks. mozzarella)	3 - 4
Hard ost (f.eks. parmesan, cheddar)	6
Sjømat:	
Fet fisk (f.eks. laks, makrell)	2 - 3
Mager fisk (f.eks. torsk, flyndre)	4 - 6
Reker	12
Blåskjell og skjell uten skall	3 - 4
Kokt fisk	1 - 2
Kjøtt:	
Fjærkre	9 - 12
Storfe kjøtt	6 - 12
Svinekjøtt	4 - 6
Lammekjøtt	6 - 9
Pølse	1 - 2
Skinke	1 - 2
Rester med kjøtt	2 - 3

5.5 Tips til kjøling av matvarer



Fersk mat-rommet er merket (på typeskiltet) med .

- En god temperaturinnstilling som sikrer konservering av fersk mat er en temperatur under eller lik $+4^{\circ}\text{C}$.
- Bruk alltid lukkede beholdere til væsker og mat, for å unngå smaker eller dårlig lukt i rommet.

- For å unngå krysskontaminering mellom tilberedt og rå mat, dekk til tilberedt mat og skill den fra rå mat.
- Pakk og plasser på glasshyllen over grønnsakskuffen.
- Tin maten inne i kjøleskapet.
- Ikke sett varm mat i produktet.
- Rengjør frukt og grønnsaker og legg dem i en egen skuff (grønnsaksskuff).
- Ikke oppbevar eksotisk frukt i kjøleskapet.
- Ikke oppbevar grønnsaker som tomater, poteter, løk og hvitløk i kjøleskapet.
- Lukk flaskene før du setter dem i kjøleskapet.

6. STELL OG RENGJØRING

ADVARSEL!

Se kapitlene som omhandler sikkerhet.

6.1 Rengjøre innsiden

Før første gangs bruk må du rengjøre interiøret og alt tilbehør med lunkent vann og nøytral såpe, og deretter tørke det.

FORSIKTIG!

Tilbehøret og deler av produktet er ikke egnet for vask i oppvaskmaskin.

6.2 Periodisk rengjøring

Rengjør utstyret regelmessig:

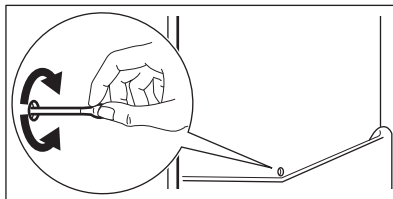
- Rengjør innsiden og tilbehøret med lunkent vann og litt nøytral såpe. Skyll og tørk av dem.
- Tørk av dørpakningene regelmessig.

6.3 Avriming av kjøleskapet

Frost blir automatisk fjernet fra fordampere i kjøleskapsrommet under normal bruk. Avrimingsvannet dreneres ut gjennom en trakt til en spesiell beholder der det fordampere.

Rengjør tømmehullet for avrimingsvann regelmessig midt i kjøleromkanalen.

Bruk slangerenseren som følger med produktet.



6.4 Avriming av fryseren

Fryserrommet er frostfritt. Det er ingen oppbygging av frost på de indre veggene eller på maten når produktet er i bruk.

6.5 Perioder uten bruk

Når produktet ikke brukes i lange perioder, ta følgende forholdsregler:

1. Koble produktet fra strømforsyningen.
2. Fjern alle matvarer.
3. Rengjør produktet og alt tilbehør.
4. La dørene stå åpne for å hindre at det danner seg ubehagelig lukt.

7. FEILSØKING

ADVARSEL!

Se kapitlene som omhandler sikkerhet.

7.1 Hva må gjøres, hvis...

Problem	Mulig årsak	Løsning
Produktet fungerer ikke.	Produktet er slått av.	Slå på produktet.
	Støpslet er ikke tilkoblet stikkkontakten på riktig måte.	Koble støpslet til stikkkontakten på riktig måte.
Produktet støyer unormalt.	Stikkkontakten er ikke spenningsførende.	Koble et annet produkt til stikkkontakten. Kontakt en kvalifisert elektriker.
	Produktet står ikke stødig.	Kontroller at produktet står stabilt.
Akustisk eller visuell alarm er på.	Skapet er nettopp slått på.	Referer til «Alarm ved høy temperatur» eller «Dør åpen-alarm».
	Temperaturen i produktet er for høy.	Referer til «Alarm ved høy temperatur» eller «Dør åpen-alarm».
	Døren er åpen.	Lukk døren.
Kompressoren går kontinuerlig.	Temperaturen er feil innstilt.	Referer til kapittelet «Betjeningspanel».
	For mye mat blir lagt inn samtidig.	Vent noen timer og kontroller temperaturen igjen.
	Romtemperaturen er for høy.	Referer til kapittelet «Montering».
	Maten som ble lagt i produktet er for varm.	La matvarer avkjøle seg til romtemperatur før du legger dem inn.
	Døren er ikke skikkelig stengt	Referer til «Lukke døren»-delen.
Kompressoren starter ikke med en gang etter at du har trykket på «Extra Freeze», eller etter at temperaturen er endret.	Extra Freeze-funksjonen er slått på.	Referer til avsnittet «Extra Freeze-funksjon».
	Kompressoren starter etter en stund.	Dette er normalt, det har ikke oppstått noen feil.
Døren står ikke på linje eller forstyrr ventilasjonsgitteret.	Produktet står ikke i vater.	Se monteringsinstruksjonene.
Det er vanskelig å åpne døren.	Du prøvde å åpne døren like etter at du stengt den.	Vent noen sekunder før du åpner døren på nytt.
Lampen fungerer ikke.	Lampen er i standby-modus.	Stenge og åpne døren.
	Lampen er defekt.	Kontakt et autorisert servicesenter.
Det er for mye rim og is.	Døren er ikke skikkelig stengt	Referer til «Lukke døren»-delen.
	Pakningen er deformert eller skitten.	Referer til «Lukke døren»-delen.
	Maten er ikke pakket inn riktig.	Pakk inn maten riktig.
	Temperaturen er feil innstilt.	Referer til kapittelet «Betjeningspanel».
	Produktet er fullt og er satt til laveste temperatur.	Still inn en høyere temperatur. Referer til kapittelet «Betjeningspanel».

Problem	Mulig årsak	Løsning
	Temperaturen i produktet er for lav og omgivelsestemperaturen er for høy.	Still inn en høyere temperatur. Referer til kapittelet «Betjeningspanel».
Det renner vann på bakplaten i kjøleskapet.	Under den automatiske avrimingsprosessen smelter rimet på bakveggen.	Dette er riktig.
Det er for mye kondensert vann inne i kjøleskapet.	Du åpner døren for ofte.	Åpne døren kun når det er nødvendig.
	Døren ble ikke stengt på riktig måte.	Påse at døren er ordentlig stengt.
	Lagret mat var ikke innpakket inn.	Pakk inn mat i egnet emballasje før du legger den i produktet.
	Det er normalt at det kan dannes mer kondens om sommeren og høsten på grunn av økt luft- og matfuktighet. Kjøleskapet produserer ikke fuktighet. Etter denne perioden reduseres fuktigheten i kjøleskapet.	Om sommeren og høsten stiller du inn den varmere temperaturen i kjøleskapet (ca. 6–7 °C).
Det er vannråper på glasshyllene.	Det er for mye fuktighet inne i kjøleskapet.	Tørk av glasshyllene med en klut for å fjerne vannråper.
Vann strømmer inn i kjøleskapet.	Matvarer forhindrer at vannet renner ned i vannoppsamlingsbeholderen.	Sørg for at matvarene ikke berører bakveggen.
	Vannavløpet er tett.	Rengjør vannavløpet.
Det renner vann på gulvet.	Smeltevannets utløp er ikke koblet til fordamperbrettet over kompressoren.	Fest smeltevannsløpet til fordamperbrettet.
Temperaturen kan ikke stilles inn.	Extra Freeze-funksjonen er slått på.	Slå av Extra Freeze-funksjonen manuelt, eller vent til den deaktiveres automatisk. Se avsnittet «Extra Freeze-funksjonen».
Temperaturen i produktet er for lav/for høy.	Temperaturen er ikke riktig innstilt.	Still inn en høyere/lavere temperatur.
	Døren er ikke skikkelig stengt.	Referer til avsnittet «Lukke døren».
	Maten er for varm.	La maten avkjøles før oppbevaring.
	For mye mat oppbevares samtidig.	Oppbevar færre matvarer av gangen.
	Døren har blitt åpnet for ofte.	Åpne døren kun om nødvendig.
	Extra Freeze-funksjonen er slått på.	Referer til avsnittet «Extra Freeze-funksjon».
	Det er ingen sirkulasjon av kald luft i produktet.	Sørg for sirkulasjon av kald luft i produktet. Referer til kapittelet «Råd og Tips».
Overflatene i kjøleskapet er varme.		Dette er normalt.

Problem	Mulig årsak	Løsning
LED-lampene for temperaturinnstiller blinker samtidig.	Det har oppstått en feil i temperaturmålingen.	Kontakt et autorisert servicesenter. Kjølesystemet fortsetter å holde matvarene kalde, men det vil ikke være mulig å justere temperaturen.



Ta kontakt med servicesenteret hvis feilen fortsetter.

7.2 Skifte lyspære

Kontakt det autoriserte servicesenteret for å erstatte inntaksslengene.

7.3 Lukke døren

1. Rengjør dørpakningene.
2. Se installasjonsinstruksjonene for å justere døren.
3. Kontakt det autoriserte serviceverkstedet for å skifte ut de defekte dørpakningene.

8. TEKNISKE DATA

Den tekniske informasjonen finnes på energietiketten og på produktets merkeplate, som kan være plassert på eller inne i produktet.

Kun for Sveits:

Spenning: 220-240 V

Frekvens: 50 Hz

Kun for EU

QR-koden på energietiketten som fulgte med produktet gir en nettkobling til informasjonen som er relatert til ytelsen av dette produktet i EU EPREL-databasen. Oppbevar energietiketten kun for henvisning med denne brukerhåndboken samt alle andre dokumenter som fulgte med produktet. Det er

også mulig å finne den samme informasjonen i EPREL med koblingen

<https://eprel.ec.europa.eu> og modellnavnet, samt produktnummeret som du finner på typeskiltet til produktet. Se koblingen www.theenergylabel.eu for detaljert informasjon om energietiketten.

Kun for Storbritannia

QR-koden på energietiketten som fulgte med produktet gir en nettkobling til informasjonen som er relatert til ytelsen av dette produktet. Oppbevar energietiketten kun for henvisning med denne brukerhåndboken samt alle andre dokumenter som fulgte med produktet.

9. INFORMASJON FOR TESTINSTITUTTER

Montering og forberedelse av produkt for enhver EcoDesign-kontroll skal være i samsvar med:


UK	BS EN 62552
EU, Sveits, Israel	EN 62552
Australia	IEC 62552
Sør-Afrika	SANS 62552


UAE	UAE.S 5010-3:2022
GCC	SASO-2892_2018

Ventilasjonskrav, luftspalter og minste avstand bak skal være som angitt i denne bruksanvisningen i kapittel Montering. Kontakt produsenten for ytterligere informasjon, inkludert lasteplaner.

10. BESKYTTELSE AV MILJØET

Resirkuler materialer merket med symbolet

 Legg emballasjen i relevante beholdere for å resirkulere det. Bidra til å beskytte miljøet og menneskers helse ved å resirkulere avfall fra elektriske og elektroniske

produkter. Ikke avhend produkter merket med symbolet  med husholdningsavfallet. Returner produktet til ditt lokale resirkuleringsanlegg eller kontakt kommunen.

Välkommen till AEG! Tack för att du har valt en av våra produkter.



Få tips om användning, broschyrer, felsökning, service- och reparationsinformation:
www.aeg.com/support

Med reservation för ändringar.

INNEHÅLL

1. SÄKERHETSINFORMATION.....	42
2. SÄKERHETSANVISNINGAR.....	44
3. KONTROLLPANEL.....	46
4. DAGLIG ANVÄNDNING.....	48
5. RÅD OCH TIPS.....	49
6. UNDERHÅLL OCH RENGÖRING.....	50
7. FELSÖKNING.....	51
8. TEKNISKA DATA.....	53
9. INFORMATION FÖR TESTINSTITUT.....	53
10. MILJÖSKYDD.....	54

1. ⚠ SÄKERHETSINFORMATION

Läs bifogade instruktioner noga före installation och användning av produkten. Tillverkaren är inte ansvarig för eventuella personskador eller andra skador som uppkommit till följd av felaktig installation eller användning. Förvara alltid bruksanvisningen på en säker och tillgänglig plats för framtida behov.

1.1 Säkerhet för barn och personer med funktionsnedsättning

- Denna produkt kan användas av barn från 8 års ålder och uppåt, och av personer med nedsatt fysisk, sensorisk eller mental förmåga, samt personer med bristande erfarenhet och kunskap om de övervakas eller instrueras om hur produkten används på ett säkert sätt och förstår de risker som är förknippade med användningen. Barn mellan 3 och 8 år och personer med väldigt svåra och komplexa funktionsnedsättningar får fylla på och tömma maskinen,

förutsatt att de har fått rätt instruktioner. Barn under 3 år ska inte vistas i närheten av produkten utan ständig uppsikt.

- Barn ska hållas under uppsikt så att de inte leker med produkten.
- Barn får inte utföra rengöring och underhåll av produkten utan uppsikt.
- Håll allt förpackningsmaterial utom räckhåll för barn och kassera det på lämpligt sätt.

1.2 Allmän säkerhet

- Denna produkt är endast avsedd för förvaring av mat och dryck.
- Denna produkt är avsedd för enskilt hushållsbruk inomhus.
- Produkten kan användas i kontor, hotellrum, gårdsgästhus och liknande boenden där sådan användning inte innebär att genomsnittlig hushållsförbrukning överskrids.
- För att undvika kontaminering av livsmedel respektera följande instruktioner:
 - låt inte dörren vara öppen längre stunder,
 - rengör regelbundet ytor som kan komma i kontakt med mat samt åtkomliga dräneringssystem,
 - förvara rått kött och fisk i lämpliga behållare i kylan, så att det inte kommer i kontakt med eller droppar på annan mat.
- **WARNING!** Se till att ventilationsöppningarna i maskinens hölje eller inbyggda struktur inte blockeras.
- **WARNING!** Använd inga mekaniska verktyg eller andra medel för att påskynda upptiningsprocessen utöver de som rekommenderas av tillverkaren.
- **WARNING!** Var noga med att inte skada kylkretsen.
- **WARNING!** Använd inga elektriska produkter inne i förvaringsutrymmena såvida de inte är av en typ som rekommenderas av tillverkaren.
- Använd inte vattenspray och ånga för att rengöra produkten.

- Rengör produkten med en våt mjuk trasa. Använd bara neutrala rengöringsmedel. Använd inte slipande produkter, repande rengöringstussar, lösningsmedel eller metallföremål.
- När produkten är tom under en längre tid ska den stängas av, avfrostas, rengöras, torkas och dörren ska lämnas öppen för att förhindra att mögel utvecklas i produkten.
- Förvara inte explosiva ämnen som t.ex. sprayburkar med lättantändligt bränsle i den här produkten.
- Om nätsladden är skadad måste den bytas av tillverkaren, tillverkarens auktoriserade servicecenter eller personer med motsvarande utbildning, för att undvika fara.

2. SÄKERHETSANVISNINGAR

2.1 Installation

WARNING!

Endast en behörig person får installera den här produkten.

- Avlägsna allt förpackningsmaterial.
- Installera eller använd inte en skadad produkt.
- Av säkerhetsskäl, använd inte produkten innan den installeras i den inbyggda strukturen.
- Följ de separata instruktionerna för installation av produkten och omhängning av dörren som finns på vår webbplats.
- Var alltid försiktig när produkten rör sig eftersom den är tung. Använd alltid skyddshandskar och täkta skor.
- Säkerställ att luft kan cirkulera runt produkten.
- Vid första installationen, eller om dörren har hängts om, vänta minst 4 timmar innan du ansluter produkten till nätspänning. Detta för att oljan ska rinna tillbaka i kompressorn.
- Innan du utför något underhåll på produkten (t ex hänger om dörren), dra ur stickkontakten från vägguttaget.
- Installera inte produkten i närheten av element eller spisar, ugnar eller hällar, såvida inte annat anges i installationsanvisningarna.

- Produkten får inte utsättas för regn.
- Installera inte produkten där den kan utsättas för direkt solljus.
- Installera inte produkten på platser som är mycket fuktiga eller kalla.
- När du flyttar produkten ska du lyfta den i framkanten för att undvika att repa golvet.
- Skydda golvet från repor när du hänger om dörren.
- En påse med torkmedel medföljer produkten. Detta är ingen leksak. Det är inget man kan äta. Kassera det omedelbart.

2.2 Elanslutning

WARNING!

Risk för brand och elektriska stötar.

WARNING!

När du sätter in din produkt, se till att elsladden inte kommer under produkten eller skadas.

WARNING!

Använd inte grenuttag eller förlängningskablar.

FÖRSIKTIGHETSÅTGÄRDER!

Allt elarbete vid installation av produkten skall utföras av en behörig elinstallatör.

- Se till att de värden som anges på produktdekalen överensstämmer med elnätets värden.
- Produkten måste jordas.
- Använd alltid ett korrekt installerat stötsäkert eluttag.
- Om nätspänningsmatningen inte är jordad, anslut produkten till en separat jordning enligt gällande bestämmelser. Rådfråga en kvalificerad elektriker för att göra detta.
- Se till att du inte skadar de elektriska komponenterna (t.ex. stickkontakten, nätkabeln och kompressorn). Kontakta det auktoriserade servicecentret eller en elektriker för att byta de elektriska komponenterna.
- Nätkabeln måste alltid vara under elkontakten.
- Anslut stickkontakten till eluttaget endast i slutet av installationen. Kontrollera att stickkontakten är åtkomlig efter installationen.
- Koppla inte bort produkten genom att dra i nätsladden. Dra alltid i stickkontakten.
- Denna produkt är utrustad med en 13 A nätkontakt. Om säkringen i stickkontakten måste bytas ut ska en 13 A ASTA (BS 1362)-säkring användas (endast Storbritannien och Irland).

2.3 Använd

VARNING!

Risk för skador, brännskador eller elstötar föreligger.



Produkten innehåller brandfarlig gas, isobutan (R600a), en naturgas med hög miljökompatibilitet. Var försiktig så att du inte skadar kylkretsen som innehåller isobutan.

- Ändra inte produktens specifikationer.
- All användning av den inbyggda produkten för separat funktion är strängt förbjuden.
- Denna produkt är avsedd att användas vid omgivande temperatur från 10°C till 43°C.

Angivet temperaturintervall garanterar att produkten fungerar korrekt.

- Placera inte elektriska produkter (t.ex. glassmaskiner) i produkten såvida de inte anges av tillverkaren.
- Om kylkretsen skadas, så se till att inga flammor eller antändningskällor förekommer i rummet. Ventilera rummet.
- Låt inte heta föremål vidröra plastdelarna i produkten.
- Lägg inte läskedrycker i frysfacket. Detta skapar tryck i dryckesbehållaren.
- Förvara inte brandfarliga gaser och vätskor i produkten.
- Placera inte brandfarliga produkter eller föremål som är våta med brandfarliga produkter i, i närheten av eller på produkten.
- Vidrör inte kompressorn eller kondensorn. De är heta.
- Se till att aldrig avlägsna eller vidröra föremål från frysfacket med våta eller fuktiga händer.
- Frys inte mat på nytt om den har tinats.
- Följ förvaringsanvisningarna på förpackningen till den frysta maten.
- Lägg maten i påse eller förvaringsburk innan du lägger det i frysfacket.
- Låt inte matvaror komma i kontakt med produktens invändiga komponenter.

2.4 Invändig belysning

VARNING!

Risk för elektrisk stöt!

- Den här produkten innehåller en eller flera ljuskällor med energieffektivitetsklass G.
- När det gäller lampan/lamporna i denna produkt och reservlampor som säljs separat: Dessa lampor är avsedda att tåla extrema fysiska förhållanden i hushållsprodukter, såsom temperatur, vibrationer och fuktighet, eller är avsedda att signalera information om produktens driftsstatus. De är inte avsedda att användas i andra produkter eller som rumsbelysning i hemmet.

2.5 Underhåll och rengöring

⚠ VARNING!

Risk för personskador eller skador på produkten.

- Stäng av produkten och koppla bort den från eluttaget innan underhåll.
- Denna produkt innehåller kolväten i kylaggregatet. Endast behöriga personer får utföra underhåll och påfyllning av enheten.
- Undersök tömningskanalen regelbundet och rengör den vid behov. Om tömningskanalen täpps igen samlas tinat vatten i botten av produkten.

2.6 Service

- Kontakta ett auktoriserat servicecenter för reparation av produkten. Använd endast originalreservdelar.
- Observera att reparationer som utförs själv eller på ett icke fackmannamässigt sätt kan få säkerhetsmässiga konsekvenser och kan upphäva garantin.
- Följande reservdelar kommer att finnas tillgängliga i minst 7 år efter att modellen har slutat att tillverkas: termostater, temperaturgivare, kretskort, ljuskällor,

dörrhandtag, dörrgångjärn, plåtar och korgar. Tätningslister till dörren kommer att finnas tillgängliga i 10 år efter att modellen har slutat att tillverkas. Det kan hända att de finns tillgängliga under längre tid i ditt land. För ytterligare information, besök vår webbplats.

- Observera att vissa av dessa reservdelar endast är tillgängliga för professionella reparatörer och att inte alla reservdelar är relevanta för alla modeller.

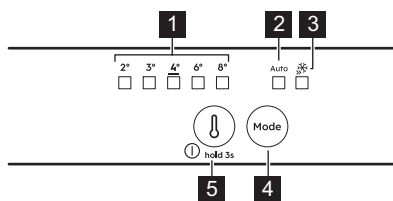
2.7 Avfallshantering

⚠ VARNING!

Risk för personskador eller kvävning föreligger.

- Koppla loss produkten från eluttaget.
- Klipp av strömkabeln och kassera den.
- Ta bort locket för att hindra att barn eller djur stängs in inuti produkten.
- Kylkretsen och isoleringsmaterialet i den här produkten är "ozonvänliga".
- Isoleringsmaterialet innehåller brandfarlig gas. Kontakta kommunen för information om hur produkten kasseras korrekt.
- Orsaka inte skada på den delen av kylvägg som är nära värmeväxlaren.

3. KONTROLLPANEL



- 1 Temperaturindikatorer
- 2 Indikator för AI Cool Assist
- 3 Extra Freeze-indikator
- 4 Mode-knapp
- 5 Temperaturreglerningsknapp/
PÅ/AV-knapp

3.1 Avstängning

Sätta på

1. Sätt i stickkontakten i eluttaget.
2. Tryck på temperaturreglaget om alla LED-indikatorer är släckta.

Avstängning

Fortsätt att trycka på temperaturreglaget i 3 sek. Alla indikatorer släcks.

3.2 Temperaturreglering

Tryck på temperaturreglaget. Indikatorn för aktuell temperatur LED blinkar. Varje gång du trycker på temperaturreglaget ändras inställningen ett steg. Upprepa proceduren tills enheten når önskad temperatur.

Temperaturintervallet kan variera mellan 8 °C till 2 °C (4°C rekommenderas).



Den inställda temperaturen uppnås inom 24 t. Den inställda temperaturen förblir sparad efter ett strömavbrott.

3.3 AI CoolAssist

AI CoolAssist är en maskininlärningsdriven funktion som justerar produktens inställningar baserat på individuella användningsmönster, inklusive frekvensen av dörröppningar och andra användarinteraktioner med produkten. När AI CoolAssist är aktiverat aktiveras följande smart modes:

- temperaturreglering: reglerar automatiskt temperaturen i kyl- och frysfacket för att säkerställa optimal konservering av livsmedel.
- Auto Shopping Mode: justerar automatiskt temperaturinställningarna i kylfacket efter matinköp för att snabbt kyla nytilkomna artiklar. Detta läge aktiveras automatiskt när AI CoolAssist är på.
- Auto Vacation Mode: minskar energiförbrukningen när produkten inte används under tre eller fler dagar i följd. Detta läge aktiveras automatiskt när AI CoolAssist är på.

För att aktivera/inaktivera funktionen, tryck på Mode-knappen.

När funktionen är på, tänds AUTO medan andra indikatorer släcks.

För att återgå till den manuella inställningen, tryck på Mode-knappen tills temperaturindikatorn tänds.



Temperaturregleringsknappen är inaktiverad när AI CoolAssist är på. Stäng av den för att justera temperaturen.



Aktivering av AI CoolAssist, medan Extra Cool och/eller Extra Freeze är på, inaktiverar Extra Cool och Extra Freeze. Aktivering av Extra Cool och/eller Extra Freeze, medan AI CoolAssist är på, inaktiverar AI CoolAssist.

3.4 Extra Freeze-funktionen

Extra Freeze-funktionen används för att förhandsfrysa och snabbfrysa i en följd i frysfacket. Den här funktionen påskyndar infrysningen av färsk mat och skyddar mat som redan förvaras mot uppvärmning.



För att frysa in färsk livsmedel, aktivera funktionen minst Extra Freeze timmar 24 t innan du ställer in matvarorna för att slutföra infrysningen.

För att aktivera Extra Freeze -funktionen trycker du på Mode-knappen. Indikatorn Extra Freeze tänds.



Den här funktionen stängs av automatiskt efter högst 52 t.

För att inaktivera funktionen trycker du på Mode. Extra Freeze-indikatorn släcks.

För att återgå till den manuella inställningen, tryck på Mode-knappen tills temperaturindikatorn tänds.

3.5 Larm för öppen dörr

Om kylskåpsdörren lämnas öppen i cirka 5 min börjar kylskåpet att pipa.

Tryck på valfri knapp för att stänga av ljudlarmet.

Larmet avaktiveras när dörren har stängts.



Om du inte trycker på någon knapp stängs ljudet av efter 1 t.

3.6 Larm för hög temperatur

När temperaturen i frysfacket är för hög blinkar lysdioderna för temperatur och en ljudsignal hörs.

Tryck på knappen för att stänga av larmet och stänga funktionen.

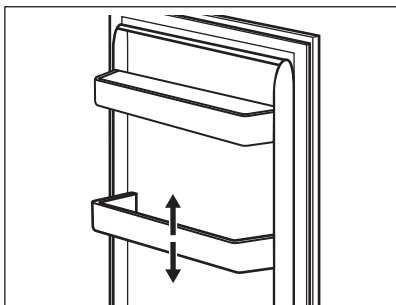


Lysdioderna för temperatur fortsätter att blinka tills normala förhållanden återställs. Larmet stängs av automatiskt efter 1 t.

4. DAGLIG ANVÄNDNING

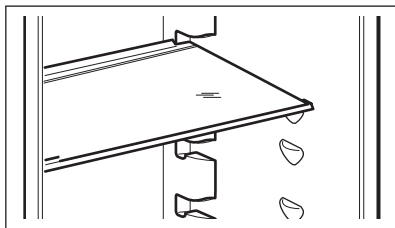
4.1 Placering av dörrhyllor

För enklare förvaring av matvaror kan dörrhyllorna placeras på olika höjder. Dra hyllan uppåt för att flytta den.



4.2 Flyttbara hyllor

Kylskåpets väggar är utrustade med skenor. Du kan ändra hyllornas placering..



Flytta inte glashyllan ovanför grönsakslådan. Det kan störa luftcirkulationen i skåpet.

4.3 Grönsakslåda

Det finns en särskild låda längst ner som är lämplig för förvaring av frukt och grönsaker.

4.4 Frysa färsk mat

Frysacket är lämpligt för infrysning av färska matvaror och långvarig förvaring av frysta och djupfrysta matvaror.

Aktivera Extra Freeze-funktionen åtminstone 24 t innan matvarorna, som ska frysas in läggs i frysacket.

Förvara den färska maten jämnt fördelad i första facket eller lådan uppifrån.

Överskrid inte den maximala mängden matvaror, som kan frysas, utan att tillsätta andra färska matvaror inuti 24 t (se typskylten).

När infrysningen är klar återgår frysen automatiskt till föregående temperaturinställning (se "Extra Freeze-funktionen").



Temperaturen i kylan kan ändras.

För mer information, se "Tips för infrysning".

4.5 Förvaring av fryst mat

När du aktiverar produkten för första gången eller efter en period utan användning, ska du aktivera Extra Freeze funktionen åtminstone 3 t innan du sätter in produkterna i frysacket.

För att förvara stora mängder matvaror, ta bort lådorna och placera matvarorna direkt på hyllorna, åtminstone 15 mm bort från dörren.

FÖRSIKTIGHETSÅTGÄRDER!

Om strömmen har varit avstängd längre än det värde som visas på typskylten under "temperaturökningstid", måste de upptinade matvarorna konsumeras omedelbart. Se "Larm för hög temperatur".

5. RÅD OCH TIPS


5.1 Tips för energibesparing

- Frys: Ursprungsconfigurationen säkerställer den mest effektiva energianvändningen.
- Kyl: Konfigurationen med lådorna i kylskåpets nedre del och med hyllorna fördelade jämnt säkerställer den mest effektiva energianvändningen. Hur hyllorna i dörren är placerade påverkar inte energiförbrukningen.
- Öppna inte dörren för ofta och låt den inte stå öppen längre än nödvändigt.
- Frys: Ju kallare temperaturinställning, desto högre energiförbrukning.
- Kyl: Ställ inte in för hög temperatur om det inte behövs för matens egenskaper.
- Om omgivningstemperaturen är hög, temperaturreglaget är inställt på för låg temperatur och kylskåpet är fullt med matvaror, kan kompressorn fortsätta att arbeta, vilket kan leda till att frost eller is bildas på evaporatorn. I så fall ska temperaturreglaget ställas in på en högre temperatur för att den automatiska avfrostningen ska starta.
- Täck inte över ventilationsgaller eller hål.
- Se till att livsmedelsprodukter inuti kylskåpet inte hindrar luft från att cirkulera genom hål i kylskåpets bakre del.

5.2 Tips för infrysning

- Frys inte in flaskor eller burkar med vätska, särskilt inte de som innehåller kolsyra. De kan explodera i frysen.
- Ställ inte in varm mat i frysfacket.
- Undvik att placera icke fryst mat precis bredvid mat som redan frysts in.
- Ät inte isbitar eller isglass direkt efter att du har tagit ut dem ur frysen för att undvika frostsador.
- Frys inte om mat som har tinat.

5.3 Tips för förvaring av fryst mat

- Frysfacket är markerat med  ***.
- Bra temperaturinställning som garanterar konservering av fryst mat är en temperatur som är mindre än eller lika med -18 °C.


- Högre temperaturinställning kan leda till kortare hållbarhet.
- Hela frysfacket är lämpligt för förvaring av frysta livsmedelsprodukter.
- Se till att det finns tillräckligt med utrymme runt maten så att luft kan cirkulera fritt.

5.4 Hållbarhet i frysfacket

Typ av mat	Hållbarhet (månader)
Bröd	3
Frukt (ej citrus)	6 - 12
Grönsaker	8 - 10
Rester utan kött	1 - 2
Mejeriprodukter:	
Smör	6 - 9
Mjuk ost (t.ex. mozzarella)	3 - 4
Hård ost (t.ex. parmesan, cheddar)	6
Skaldjur:	
Fet fisk (t.ex. lax, makrill)	2 - 3
Mager fisk (t.ex. torsk, flundra)	4 - 6
Räkor	12
Musslor utan skal	3 - 4
Tillagad fisk	1 - 2
Kött:	
Fågel	9 - 12
Nötkött	6 - 12
Fläskkött	4 - 6
Lamm	6 - 9
Korv	1 - 2
Skinka	1 - 2
Rester med kött	2 - 3

5.5 Tips för kylning av livsmedel



Facket för färska livsmedel är markerat (på typskylten) med .

- Bra temperaturinställning som säkerställer bra förvaring av färska livsmedel är en temperatur på +4 °C eller lägre.
- Använd alltid stängda behållare för vätskor och livsmedel för att undvika smaker eller lukt i kylutrymmet.
- För att undvika korskontaminering mellan tillagade och råa livsmedel ska tillagad

mat täckas över och separeras från den råa maten.

- Förpacka och placera köttet på glashyllan ovanför grönsakslådan.
- Tina maten i kylan.
- Ställ inte in varm mat i produkten.
- Rengör frukt och grönsaker och lägg dem i en dedikerad låda (grönsakslåda).
- Låt inte exotiska frukter ligga i kylan.
- Låt inte grönsaker som tomater, potatis, lök och vitlök ligga i kylan.
- Förslut flaskorna innan du ställer in dem i kylan.

6. UNDERHÅLL OCH RENGÖRING



WARNING!

Se avsnitten om säkerhet.

6.1 Invändig rengöring

Rengör interiören och tillbehören med ljummet vatten och neutral tvål före den första användningen och torka sedan torr.



FÖRSIKTIGHETSÅTGÄRDER!

Tillbehör och andra delar av produkten är inte avsedda att diskas i diskmaskin.

6.2 Regelbunden rengöring

Rengör utrustningen regelbundet:

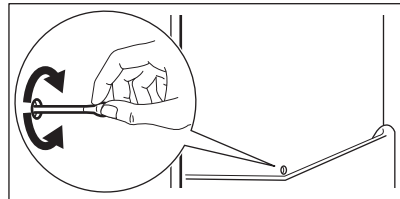
- Rengör insidan och tillbehören med ljummet vatten och neutralt rengöringsmedel. Skölj av och torka dem torra.
- Torka rent dörrtätningarna regelbundet.

6.3 Avfrostning av kylskåpet

Frost elimineras automatiskt från kylfackets förångare vid normal användning. Vatten från avfrostningen rinner ut via en ränna i en speciell behållare och förångas därifrån.

Rengör regelbundet tömningshålet för smältvatten som sitter i mitten av kylskåpsrännan.

Använd rengöringshjälpmedlet som medföljer produkten.



6.4 Avfropa frysen

Frysacket är frostfritt. Det bildas varken frost på innerväggarna eller på matvarorna när produkten används.

6.5 Långa uppehåll

Följ nedanstående anvisningar om produkten inte skall användas på länge:

1. Dra ut kontakten från eluttaget.
2. Ta ur alla matvaror.
3. Rengör produkten och alla tillbehör.
4. Låt dörrarna stå öppna för att undvika att dålig lukt bildas.

7. FELSÖKNING

VARNING!

Se avsnitten om säkerhet.

7.1 Vad gör jag om ...

Problem	Möjlig orsak	Lösning
Produkten fungerar inte.	Produkten är avstängd.	Sätt på produkten.
	Stickkontakten sitter inte ordentligt i eluttaget.	Anslut stickkontakten ordentligt i eluttaget.
	Det finns ingen spänning i eluttaget.	Anslut en annan produkt till eluttaget. Kontakta en behörig elektriker.
Produkten är högljudd.	Produkten har inte ordentligt stöd.	Kontrollera att produkten står stadigt.
Ljudligt eller visuellt larm är på.	Produkten har nyligen satts på.	Se "Larm för hög temperatur" eller "Larm för öppen dörr".
	Temperaturen i produkten är för hög.	Se "Larm för hög temperatur" eller "Larm för öppen dörr".
	Dörren är öppen.	Stäng dörren.
Kompressorn arbetar kontinuerligt.	Temperaturen är felaktigt inställd.	Se kapitel "Kontrollpanel".
	För mycket mat har lagts in samtidigt.	Vänta några timmar och kontrollera sedan temperaturen igen.
	Rumstemperaturen är för hög.	Se kapitel "Installation".
	Matvaror som lagts in är för varma.	Låt matvarorna svalna till rumstemperatur innan de läggs in.
	Dörren är inte ordentligt stängd.	Se avsnitt "Stänga luckan".
	Extra Freeze-funktionen är påslagen.	Se avsnittet "Extra Freeze-funktion".
Kompressorn startar inte omedelbart när "Extra Freeze" trycks in, eller när temperaturen ändras.	Kompressorn startar efter en stund.	Detta är normalt, det har inte uppstått något fel.
Dörren är felinriktad eller stör ventilationsgallret.	Produkten står inte plant.	Se installationsanvisningarna.
Det är svårt att öppna dörren.	Du försökte öppna dörren direkt efter att den har stängts.	Vänta några sekunder med att öppna dörren efter att den har stängts.
Belysningen fungerar inte.	Lampan är i viloläge.	Stäng och öppna dörren.
	Lampan är trasig.	Kontakta det auktoriserade servicecentret.
Det är för mycket frost och is.	Dörren är inte ordentligt stängd.	Se avsnitt "Stänga luckan".
	Dörrtätningen är deformerad eller smutsig.	Se avsnitt "Stänga luckan".

Problem	Möjlig orsak	Lösning
	Matvarorna är inte ordentligt förpackade.	Förpacka matvarorna ordentligt.
	Temperaturen är felaktigt inställd.	Se kapitel "Kontrollpanel".
	Produkten är full med matvaror och är inställd på den lägsta temperaturen.	Ställ in en högre temperatur. Se kapitel "Kontrollpanel".
	Produktens inställda temperatur är för låg och omgivningstemperaturen är för hög.	Ställ in en högre temperatur. Se kapitel "Kontrollpanel".
Det rinner vatten på den bakre väggen i kylskåpet.	Under den automatiska avfrostningstiderna frost på den bakre väggen.	Detta är normalt.
Det finns för mycket kondensvatten i kylan.	Dörren har öppnats för ofta.	Öppna bara dörren när det behövs.
	Dörren har inte stängts ordentligt.	Kontrollera att dörren är ordentligt stängd.
	Matvaror som har lagts in är inte ordentligt förpackade.	Förpacka maten på lämpligt sätt innan den läggs in.
	Under sommar och höst är det normalt att kondensbildningen ökar på grund av den högre luftfuktigheten. Kylan producerar ingen fukt. Efter den här perioden avtar luftfuktigheten i kylan av sig själv.	Under sommar och höst ska du ställa in en varmare kylskåpstemperatur (ca 6–7 °C).
Vattendroppar finns på glashyllorna.	För mycket fukt finns inuti kylan.	Torka av glashyllorna med en trasa för att få bort vattendropparna.
Vatten rinner inuti kylan.	Matvaror hindrar vattnet från att rinna in i vattenuppsamlaren.	Kontrollera att matvarorna inte vidrör den bakre väggen.
	Vattenutloppet är igentäppt.	Rengör vattenutloppet.
Vatten rinner ut på golvet.	Smältvattenutloppet är inte anslutet till avdunsningsbrickan ovanför kompressorn.	Anslut smältvattenutloppet till avdunsningsbrickan.
Det går inte att ställa in temperaturen.	Extra Freeze-funktionen är påslagen.	Stäng av Extra Freeze-funktionen manuellt eller vänta tills funktionen stängs av automatiskt. Se avsnittet "Extra Freeze-funktion".
Temperaturen i skåpet är för låg/för hög.	Temperaturen är inte rätt inställd.	Ställ in en högre eller lägre temperatur.
	Dörren är inte ordentligt stängd.	Se avsnittet "Stänga luckan".
	Maten är för varm.	Låt maten svalna före förvaring.
	För mycket mat förvaras samtidigt.	Lägg inte in så mycket matvaror samtidigt.
	Dörren har öppnats ofta.	Öppna endast dörren när det behövs.

Problem	Möjlig orsak	Lösning
	Extra Freeze-funktionen är påslagen.	Se avsnittet "Extra Freeze-funktion".
	Kallluft cirkulerar inte i produkten.	Se till att kalluft cirkulerar i produkten. Se avsnittet "Råd och tips".
Ytor i kylfacket är varmare.		Detta är normalt.
LED-indikatorerna för temperaturinställning blinkar samtidigt.	Ett fel har uppstått vid mätning av temperaturen.	Kontakta det auktoriserade servicecentret. Kylfunktionen fortsätter att hålla matvarorna kylda men temperaturen kan inte ställas in.



Kontakta ett auktoriserat servicecenter om problemet kvarstår.

7.2 Byte av LED-lampa

Kontakta det auktoriserade servicecentret vid lampbyte.

7.3 Stänga luckan

1. Rengör dörrens tätningslist.
2. Se installationsanvisningarna för dörjustering.
3. För att byta ut defekta dörrtätningslister, kontakta ett auktoriserat servicecenter.

8. TEKNISKA DATA

Den tekniska informationen finns på energimärkning och på produktdekal, som kan vara placerad på eller inuti produkten.

Endast för Schweiz

Märkspänning: 220–240 V

Frekvens: 50 Hz

Endast för EU

QR-koden på energimärkningsetiketten som medföljer produkten innehåller en webblänk till information gällande maskinens prestanda i EU EPREL-databasen. Förvara energimärkningsetiketten som referens tillsammans med användarhandboken och alla andra dokument som medföljer denna produkt. Det går också att hitta samma

information i EPREL med länken <https://eprel.ec.europa.eu> och modellnamnet och produktnumret som du hittar på produktens typskylt. Se länken www.theenergylabel.eu för mer detaljerad information om energimärkningsetiketten.

Endast för Storbritannien

QR-koden på energidekalen som medföljer produkten innehåller en webblänk till information gällande produktens prestanda. Förvara energimärkningsetiketten som referens tillsammans med användarhandboken och alla andra dokument som medföljer denna produkt.

9. INFORMATION FÖR TESTINSTITUT

Installation och förberedelse av produkten för all EcoDesign-verifiering ska överensstämma med:


UK	BS EN 62552
EU, Schweiz, Israel	EN 62552


Australien	IEC 62552
Sydafrika	SANS 62552
Förenade Arabemiraten	UAE.S 5010-3:2022

Ventilationskrav, urtagsdimensioner och minsta bakre fritt utrymme ska vara som

anges i denna bruksanvisning i "Installation". Kontakta tillverkaren för ytterligare information, inklusive hur man fyller på.

10. MILJÖSKYDD

Återvinn material med symbolen . Återvinn förpackningen i rätt återvinningsbehållare. Bidra till att skydda vår miljö och vår hälsa genom att återvinna avfall från elektriska och elektroniska apparater. Släng inte produkter

som är märkta med symbolen  med hushållsavfallet. Lämna in produkten på närmaste återvinningsstation eller kontakta kommunen.



aeg.com

222385224-A-492025



CE