

Serie 8, dampovn til indbygning, 60 x 60 cm, Matt Black HSG938EM1



Medfølgende tilbehør

- 1 x Emaljeret bageplade
- 1 x Rist
- 1 x Universalpande med huller størrelse XL
- 1 x Svamp
- 1 x Dampbeholder uden huller størrelse M
- 1 x Air Fry bageplade

Tilbehør

HEZ32WA00 Trådløst stegetermometer 150x19x52 mm, HEZ530000 2 halve bageplader emaljeret, HEZ531010 Bageplade anti-stick belægning, HEZ532010 Bagepande anti-stick belægning, HEZ629070 Air Fry og grill rist, HEZ631070 Bageplade, emaljeret, HEZ632070 Bradepande, emalje, pyrolyse egnet, HEZ633001 Låg til profi bradepande, HEZ633070 Profi bradepande, pyrolyse egnet, HEZ638D00 varioClip teleskopudtræk 1 niveau, HEZ660060 Dekorliste, sort, HEZ66D52 Dampbeholder str. M, HEZ6BMA00 Mellembund t/ovnmontering

Dampovn med digital betjeningsring og TFT-touchdisplay. Kamera, ovnassistent med stemmestyring, PerfectBake Plus, PerfectRoast Plus: til automatisk perfekte retter, dampning med sous-vide og skånsom dampning. Home Connect til styring via app.

- **Matt Design:** den moderne måde at få kulsort finish.
- **Individuel bruning med kamera:** perfekte bage- og stegeresultater hver gang.
- **TFT Touch Display Pro:** styr din ovn med den innovative Digital Control Ring og den fulde TFT-touchskærm.
- **Steam Function Plus:** sund og skånsom tilberedning ved op til 120 °C.
- **Air Fry-funktion med bakke:** perfekt til lækker grillmad såsom pomfritter og stegte grøntsager.

Teknisk data

Installation: Integreret
 Lugeåbning: Dropdown
 Nichemål ved indbygning (H x B x D): ... 585-595 x 560-568 x 550 mm
 Produktmål (HxBxD): 595x594x548 mm
 Dimension af pakket produkt: 660x650x690 mm
 Kontrolpanelmateriale: Glas
 Dørmateriale: Glas
 Nettovægt:42.2 kg
 Længde på elledning: 120 cm
 EAN-kode: 4242005549511
 Strømstyrke: 16 A
 Elementspænding: 220-240 V
 Frekvens:50; 60 Hz
 Stiktype: Schukostik med jord
 Anvendelig ovnvolumen: 71 l
 Energieffektivitet:A+
 Energy consumption per cycle conventional (2010/30/EC):0.87 kWh/cycle
 Energy consumption per cycle forced air convection (2010/30/EC):69 kWh/cycle
 Energieffektivitetsindeks - NY (2010/30/EF):81.2 %
 Medfølgende tilbehør: 1 x Emaljeret bageplade, 1 x Rist, 1 x Universalpande, 1 x Dampbeholder, med huller, størrelse XL, 1 x Svamp, 1 x Dampbeholder, uden huller, størrelse M, 1 x Air Fry bageplade



¹ Energieffektivitetsklasser på en skala fra A+++ til D

Serie 8, dampovn til indbygning, 60 x 60 cm, Matt Black HSG938EM1

Dampovn med digital betjeningsring og TFT-touchdisplay. Kamera, ovnassistent med stemmestyring, PerfectBake Plus, PerfectRoast Plus: til automatisk perfekte retter, dampning med sous-vide og skånsom dampning. Home Connect til styring via app.

Ovnstype / Ovnfunktioner

- Ovn med 24 opvarmningsmåder: 4D-varmluft, over-/undervarme, varmluft/impulsgrill, Stor variogrill, lille variogrill, Pizzafunktion, undervarme, Intensivvarme, Langtidsstegning, Forvarmning af tallerkener, Tørring, Holde varm, skånsom varmluft, skånsom tilberedning, Damp 100%, AddedSteam - damptilførsel for de bedste resultater: Kan kombineres med forskellige ovnfunktioner (se manual for mere detaljeret information), genopvarmning, hævning, optøning, sous vide tilberedning, varmluftsgrill, Varmning + damp, 4D varmluft + damp, over-/undervarme
- Opvarmningsmetoder kun via Home Connect App: let rest, preheating
- Temperaturinterval: 30 °C - 250 °C
- Steam Function Plus 120 °C
- Ovnvolumen: 71 l
- Ovnrum - Type af ovnrør: glat

Teleskopskinner/Ribber

- Antal ribber: 5 stk
- Clip-on skinne, med stopfunktion, teleskopudtræk med fuldt udtræk

Design

- Mat overflade
- Carbon black-håndtag
- TouchControl betjening
- Digital styring
- Ovnrum: antracit emalje
- Ekstra stor kapacitets ovn.

Rengøring

- Bagvæg med EcoClean
- Hydrolyse-program
- Fuldt glas i inderdøren

Komfort

- TFT-Touchdisplay Pro
- Elektronikur
- Temperaturforslag
- opvarmningskontrol
- aktuel temperatur
- remaining time prediction
- Stegetermometer
- SoftClose - dæmpet lukning af ovnlågen, Ovnør med Softopen og SoftClose
- Ovnør med Softopen og SoftClose

- DishAssist - vælg din madret og få optimale ovnindstillinger automatisk
- Bruningsdetektering med kamera
- PerfectRoast Plus - temperaturføler fortæller den forventet tilbageværende tid.
- PerfectBake Plus, bagesensor
- Air Fry-funktion
- Automatisk lynopvarmning
- steam boost -tilføjer intensiv damp i 3 minutter ved et knaptryk.
- Forskellige valgbare intensitetsniveauer for damp: steam level high, steam level low, steam level middle
- ovnbelysningen kan slukkes, LED-belysning
- Dual LED-belysning
- Indikator for tom vandtank
- Dampgeneratorens placering er uden for ovnrømmet
- Indbygget køleblæser
- Home Connect: trådløs fjernbetjening via smartphone eller tablet
- 4D-varmluft: Jævn varmefordeling på alle niveauer, også samtidig.

Tilbehør

- 1 x Emaljeret bageplade, 1 x Dampbeholder, med huller, størrelse XL, 1 x Rist, 1 x Svamp, 1 x Universalpande, 1 x Dampbeholder, uden huller, størrelse M, 1 x Air Fry bageplade

Miljø og sikkerhed

- Dørtemperatur på front maks. 40°C
- Tredobbelt glasdør: CoolTouch dør
- Øvrige sikkerhedsfunktioner: Børnesikring med nøgelfunktion, restvarmeindikering, Sikkerhedsafbryder, start-/stopagent, lågeafbryder, door lock mechanical, optional

Teknisk info

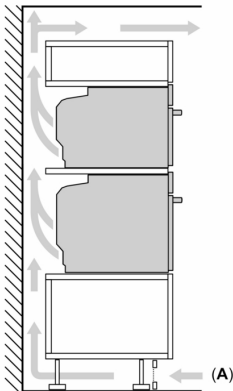
- Længde på ledning: 120 cm
- Nominel spænding 220-240 V
- Samlet tilslutningseffekt el: 3.6 kW
- Energiklasse (iht. EU Nr. 65/2014): A+
- Energiforbrug i standard drift: 0.87 kWh
- Energiforbrug i varmluftsdrift: 0.69 kWh
- Antal ovnrør: 1
- Varmekilde: elektrisk
- Volume ovnrør: 71 l

Dimensioner

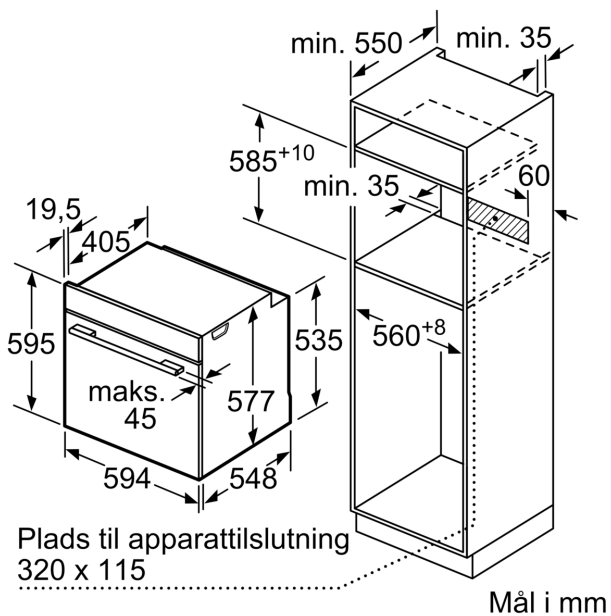
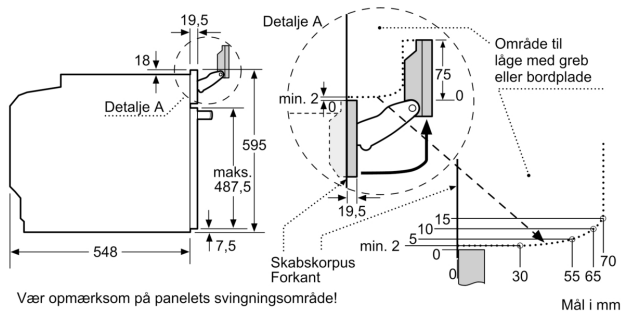
- Mål på produktet (h x b x d): 595 mm x 594 mm x 548 mm
- Nichemål (h x b x d): 585 mm - 595 mm x 560 mm - 568 mm x 550 mm
- Se venligst indbygningsmålene i stregtegningerne.

Serie 8, dampovn til indbygning, 60 x 60 cm, Matt Black HSG938EM1

Indbygning af to apparater over hinanden
Ventilationsåbning



A: Luftindtag $\geq 200 \text{ cm}^2$



Hvis apparatet bygges ind under en kogesektion, skal følgende bordplade-tykkelse (i givet fald inkl. underkonstruktion) overholdes.

Kogesektions- type	min. bordplade- tykkelse	
	overflade- monteret	planlimning
Induktions- kogesektion	37 mm	38 mm
Fuldfladeinduktions- kogesektion	47 mm	48 mm
Gasblus	30 mm	38 mm
Elektrisk kogesektion	27 mm	30 mm

