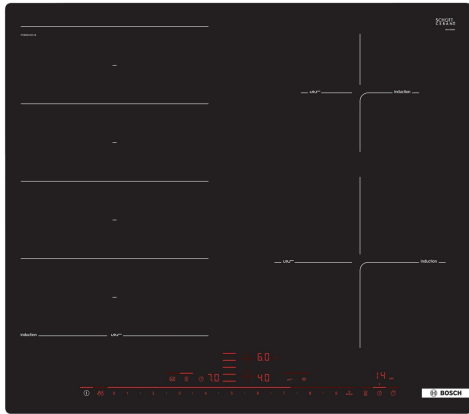


Serie 8, Induktionskogeplade, 60 cm, planmontering PXE601DC1E



FlexInduktion kogeplade der giver fleksibel og nem brug af kogezone, så du får større frihed i din madlavning.

- **DirectSelect Premium:** enkel og direkte indstilling af madlavningszone, temperatur og alle de andre funktioner.
- **FlexInduction:** den fleksible induktionskogeplade til store gryder og pander.
- **PerfectFry:** nu behøver du aldrig bekymre dig om brændt bacon.
- **MoveMode:** inddeler kogepladen i tre forskellige niveauer, så du kan koge, simre og stege.
- **PowerBoost:** Op til 50 % større ydeevne gør det hurtigere end nogensinde før at opvarme din induktionskogeplade.

Teknisk data

Produktfamilie:Kogesektion glaskeramik
Installation: Integreret
Energitype: Elektrisk
Antal kogezone: 4
Bredde: 572 mm
Produktmål (HxBxD): 56x572x512 mm
Dimension af pakket produkt: 126x753x603 mm
Nettovægt: 14.1 kg
Bruttovægt: 15.3 kg
Restvarmeindikator: Separat
Placering af kontrolpanel: Front
Grundlæggende overflademateriale: Glaskeramik
Farve, overflade: Sort
Længde på elledning: 110 cm
EAN-kode: 4242002915814
Elementspænding: 220-240 V
Frekvens: 60; 50 Hz

Tilbehør

HEZ32WA00	Trådløst stegetermometer 150x19x52 mm
HEZ390522	Grillpande, 370mm
HEZ9CF240	Stegepande, belagt 24 cm Ø
HEZ9CF280	Stegepande, belagt 28 cm Ø
HEZ9FE280	Pande, ø28 non-stick
HEZ9FF010	Pande, ø35 non-stick
HEZ9FF030	Grydesæt, 3 stk.
HEZ9FF040	Grydesæt, 3 stk.
HEZ9SE040	Grydesæt 4 stk.
HEZ9SE060	Grydesæt, 6 stk.
HEZ9TY010	Teppan Yaki/Stegeplade



Serie 8, Induktionskogeplade, 60 cm, planmontering PXE601DC1E

FlexInduktion kogeplade der giver fleksibel og nem brug af kogezone, så du får større frihed i din madlavning.

- 60 cm: plads til 4 gryder eller pander.

Fleksibilitet i kogezone

- Mere fleksibel madlavning med flexInduktion: Brug køkkengrej af enhver form eller størrelse overalt inden for den 40 cm lange zone.
- Kogezone foran til venstre: 240 mm, 190 mm, 2.2 kW (max. effekt 3.7 kW)
- Kogezone bagerst til venstre: 240 mm, 190 mm, 2.2 kW (max. effekt 3.7 kW)
- Kogezone bagerst til højre: 145 mm, 1.4 kW (max effekt 2.2 kW)
- Kogezone foran til højre: 210 mm, 2.2 kW (max. effekt 3.7 kW)

Brugervenlighed

- DirectSelect Premium touch control betjening: styr effekten direkte på den ekstra store oplyste berøringsbjælke (usynlig, når den er slukket).
- 17 effektrin: juster præcist varmen med 17 effektrin (9 hovedtrin og 8 mellemliggende niveauer).
- Holde varm funktion: holder maden varm ved hjælp af en forudindstillet lav effektniveau.
- Timer med slukfunktion for alle kogezone
- : slukker for kogezone efter afsluttet fastsat tid (f.eks. kogte æg).
- Minutur
- : en alarm lyder ved slut af fastsat tid (f.eks. pasta).
- Optællingstimer pr. zone
- : viser, hvor meget tid der er gået siden timeren startes (f.eks. for kartofler).

Tidsbesparelse og effektivitet

- Booster-funktion for alle kogezone
- : kog vand hurtigere takket være 50% mere energi end ved det højeste standardniveau.
- PanBoost funktion på alle induktionszoner: opvarmer panden hurtigere end ved højeste standardniveau, samtidig med at du beskytter belægningen.
- 3 trins MoveMode - automatisk varmeregulering i 3 trin: øg eller sænk effektniveauet ved blot at bevæge potten frem eller tilbage.
- QuickStart funktion: når der tændes, vælger kogepladen automatisk kogezone med køkkengrej (placeret i slukket tilstand).
- ReStart funktion: i tilfælde af utilsigtet slukning skal du gendanne alle tidligere indstillinger ved at tænde kogepladen igen inden for 4 sekunder.

Hjælp til madlavning

- PerfectFry stegesensor med 5 temperaturindstillinger: forhindrer svidning med den automatiske temperaturregulering af den integrerede sensor.

Design

- Plano design til planlimning

Sikkerhed

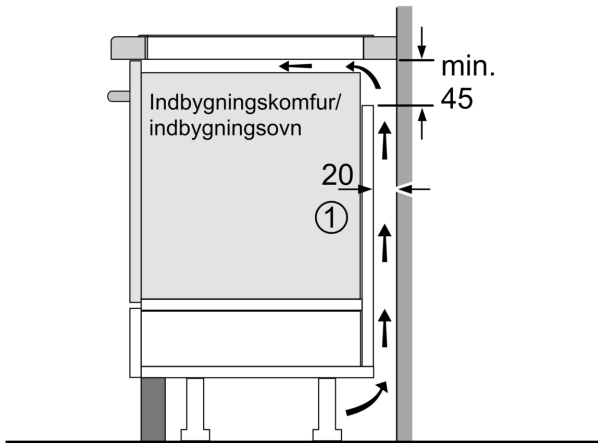
- 2 trins restvarmeindikation for hver kogezone: viser hvilke kogezone der stadig er varme.

- Elektronisk børnesikring: forhindre utilsigtet aktivering af kogepladen.
- Betjeningspanel med pausefunktion: aftør overkogte væsker uden utilsigtet at ændre indstillinger (blokering af alle berøringsknapper i 30 sekunder).
- Hovedafbryder: sluk for alle kogezone ved et tryk på en knap.
- Sikkerhedsafbryder: Af sikkerhedsmæssige årsager stopper opvarmningen efter en forudindstillet tid uden interaktion.
- Display der viser energiforbruget: viser elforbruget i den sidste tilberedningsproces.

Installation

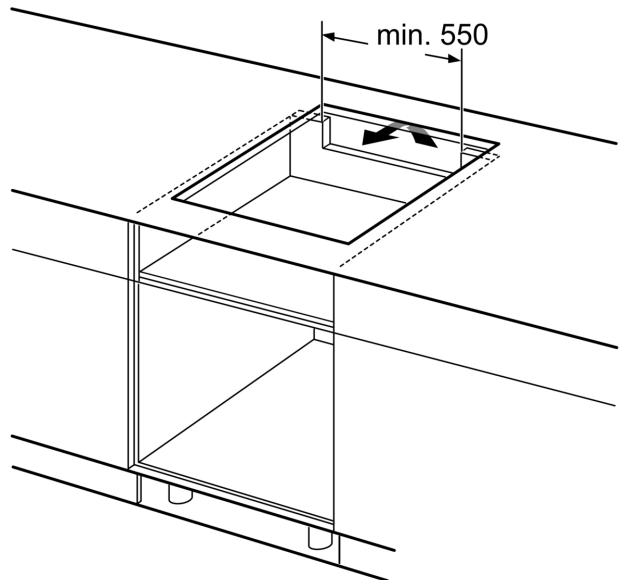
- Dimensioner (HxBxD mm): 56 x 572 x 512
- Nødvendige nichemål til installation (HxBxD mm): 56 x 576 x 516
- Min. bordplade tykkelse: 16 mm
- Tilsluttet effekt: 7400 W
- PowerManagement funktion: begræns den maksimale effekt, hvis det er nødvendigt (afhænger af sikringsbeskyttelse ved elektrisk installation).
- Strømkabel: 1.1 m, Kabel medfølger
- Til installation i bordplader af sten, granit eller syntetiske materialer. Andre materialer på bordpladen kræver en egnet kontrol med producenten af bordpladen.

**Serie 8, Induktionskogeplade, 60 cm,
planmontering
PXE601DC1E**

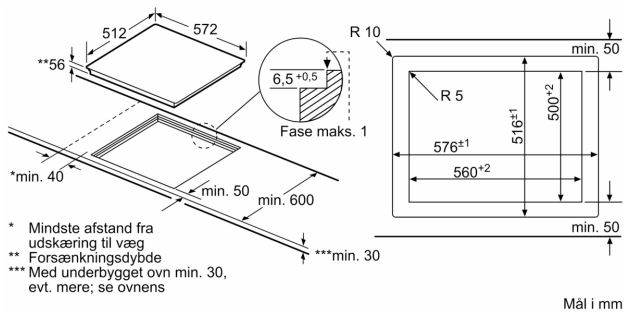


① Udluftningsspalten skal være fastlagt

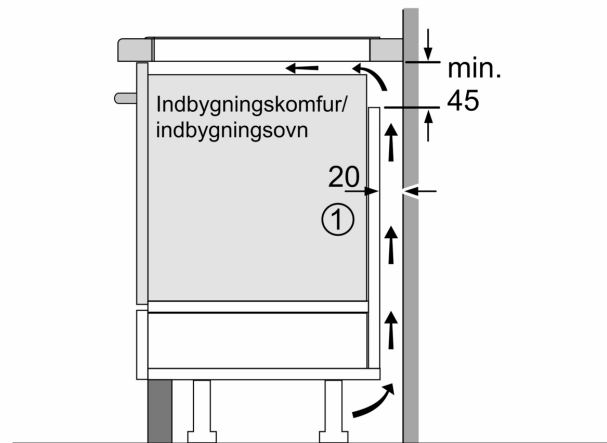
Mål i mm



Mål i mm

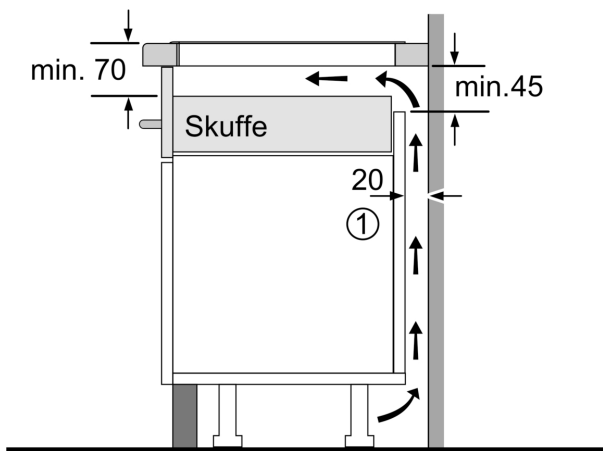


Mål i mm



① Udluftningsspalten skal være fastlagt

Mål i mm



①
Der skal tages højde for
udluftningsåbning.

Mål i mm