

Serie 6, Integreret boksemhætte, 60 cm, klart glas med sort tryk, Matsort DBB67DP60



Tilbehør

DWZ1IB1B6	Standard recirkulationssæt
DWZ1IB1J6	Standard recirkulationssæt
DWZ1IB6K2	Skorstensforlænger 450-854 mm
DWZ1IB6N2	Skorstensforlænger 187-360 mm

- **Matt Design:** elegant kulsort mat finish med reduceret synlighed af fingeraftryk.
- **Maksimal opbevaringsplads:** T-formet design giver ekstra plads og kan håndtere op til 20 kg.
- **Glaspanel med DirectSelect:** nem touch-kontrol og beskyttelse af dine køkkenmøbler.
- **Nem og alsidig installation:** nem installation af én person med mange fleksible layoutmuligheder.
- **Dobbelt filtersystem:** effektiv og langvarig luft- og lugtfiltrering.

Teknisk data

Typologi: Built-in/Built-under
Længde på elledning: 130 cm
Nichemål ved indbygning (H x B x D):	.. 340mm x 560.0mm x 300mm mm
Højde på produktet: 60 mm
Mindste afstand til elkogezone: 430 mm
Mindste afstand til gasblus: 650 mm
Nettovægt: 9.1 kg
Betjening: Elektronisk
Antal hastighedsindstillinger: 3 trin + intensiv indstilling
Kapacitet udtræk : 433 m ³ /h
Maksimal udsugning intensiv ved recirkulation: 556.0 m ³ /h
Kapacitet kulfilter : 413 m ³ /h
Maksimalt udsugningsluft intensiv: 699 m ³ /h
Luftgennemstrømning: 433 m ³ /h
Antal lamper: 2
Lydniveau: 57 dB(A) re 1pW
Diameter af luftudtag: 150 mm
Fedtfiltremateriale: Vaskbart rustfrit stål
EAN-kode: 4242005482092
Effekt: 115 W
Elementspænding: 220-240 V
Frekvens: 50 Hz
Stiktype: Schukostik med jord
Type af installation: Indbygning



Serie 6, Integreret boksemhætte, 60 cm, klart glas med sort tryk, Matsort DBB67DP60

Design:

- Installation i et overskab
- Planmonteret installation for en fuldendt integration i overskabe.
- Glaspanel: Klart glas med sort tryk
- Større opbevaringsplads: kapacitet på op til 10 kg på hver side af emhætten.
- Til aftræk eller recirkulation

Tekniske egenskaber:

- Effektiv og stille EcoSilence Drive motor
- 2 x LED 3W med Justerbar farvetemperatur
- SoftLight : Belysningselementerne tændes og slukkes jævnt.
- Lysdæmperfunktion : Lysstyrken på belysningselementerne kan justeres.
- Farvetemperatur: 3500 K
- Lysintensitet: 437 lux
- 2 metalfedtfiltere.

Komfortfunktioner:

- Glaspanelet med berøringsvælger er let at bruge og øger dampudsugningen.
- Beskyttelse af køkkenskabe: ekstra beskyttelse på siderne og bagsiden mod damp.
- Ventilatoren og lyset tændes og slukkes automatisk ved at åbne og lukke glaspanelet.
- Touch Light: Tænd eller sluk lyset uafhængigt af emhætten ved at trykke på kontrolpanelet, selv når glasskærmen er lukket.
- T44-BO4G bagbelyst
- 3 hastigheder og 1 intensivtrin
- Intensiv indstilling med automatisk tilbagestilling efter 6 minutter
- Automatisk eftersug i 10 minutter

Digitale funktioner:

- Home Connect: betjen, overvåg og indstil præferencer for din emhætte via smartphone eller tablet (kun i lande, hvor Home Connect-tjenesten er tilgængelig).
- CookConnect: Emhætten kan betjenes fra kogepladen: aktiverer automatisk emhætten under madlavning, takket være Wi-Fi-forbindelsen mellem emhætten og den passende kogeplade.
- Smart Hood Automatic: Emhætten tilpasser automatisk sugestykken, da kogepladen løbende leverer data om madlavningen. Dette fungerer med alle nuværende induktionskogeplader i Serie 6. Ved andre Home Connect-kogeplader kan emhætten styres direkte fra kogepladen, forudsat at der er oprettet en forbundet Home Connect-konto.
- Stemmekontrol f.eks. via Amazon Alexa (kun i lande hvor denne tjeneste tilbydes)
- Performance Profiles: Vælg mellem standard, performance eller silence profiler for at øge udsugningshastigheden eller reducere ventilatorstøjen via Home Connect App.
- Favoritknap: Få direkte adgang til favoritfunktioner med en konfigurerbar knap (tilgængelig med tilknyttet Home Connect-konto).
- Smart home-udløser, via favoritknappen (tilgængelig med tilsluttet Home Connect-konto): åbner det smarte univers fra din emhætte (partner-service kræves).
- LED-lys med justerbar lysfarve: Giver dig mulighed for at tilpasse

- lysfarven efter dine personlige behov via Home Connect-appen.
- Mætningsindikator, indstilling og nulstilling af fedtfilter og lugtfilter tilgængelig via Home Connect-appen.
- Efter løb-funktion: tilgængelig via Home Connect App
- Intervalfunktion: tilgængelig via Home Connect App
- Home Connect-funktionaliteten kan udvides ved at integrere applikationer fra eksterne samarbejdspartnere.
- Opdaterbar hvidevare (tilgængelig med forbundet Home Connect-konto): Hold din hvidevare altid opdateret med den nyeste softwarestatus.

Rengøringskomfort:

- Overflader og materialer der er nemme at holde rene.
- Metalfedtfilter Opvaskemaskinesikker
- Coatede overflader for mindre modtagelighed over for fingeraftryk.

Aftræksdrift:

- Ifølge EN 61591 og EN/IEC 60704-2-13 kan dit apparat opnå følgende værdier i aftrækstilstand: Hastighed 1: udsugning 244 m³/t; lydniveau 42 dB (A) re1pW Hastighed 2: udsugning 339 m³/t; lydniveau 50 dB (A) re1pW Hastighed 3: udsugning 433 m³/t; lydniveau 57 dB (A) re1pW Intensiv 1: udsugning 699 m³/t; lydniveau 68 dB (A) re1pW
- Energiklasse: A+ (på en skala fra A+++ til D)
- Energiforbrug: 27.2 kWh/år*
- Blæsereffektivitetsklasse: A *
- Energiklasse belysning: A *
- Energiklasse fedtfilter: B *

Recirkulationsdrift:

- Ved recirkulationsdrift kræves et Long Life Clean Air-recirkulationssæt (tilbehør)
- Long-life Clean Air-lugtfilteret absorberer kraftige lugte, såsom fisk, samt pollen. Levetiden kan forlænges op til 4 gange ved at regenerere filteret i ovnen.
- I henhold til EN 61591 og EN/IEC 60704-2-13 kan dit apparat opnå følgende værdier ved recirkulationsdrift med et Long Life Clean Air-recirkulationssæt (fås som ekstra tilbehør).
- Trin 1: kapacitet 231 m³/t; Lydniveau 53 dB(A) re1pW
- Trin 2: kapacitet 329 m³/t; Lydniveau 61 dB(A) re1pW
- Trin 3: kapacitet 413 m³/t; Lydniveau 66 dB(A) re1pW
- Intensivt trin 1: kapacitet 556 m³/t; Lydniveau 72 dB (A) re1pW

Teknisk information og bæredygtighed:

- Forbrugsdata:
- Tilslutningseffekt: 115 W
- Voltage: 220 - 240 V
- Bæredygtighed:
- Produceret i Tyskland: fremstillet på en CO₂-neutral produktionsplads.
- Miljøvenlig emballage
- Den mest effektive blæserteknologi tilgængelig på markedet.
- Tilgængeligt Long-life Clean Air-lugtfilter med en levetid, der er forlænget op til 4 gange.
- Smart Hood Automatic For bedste resultater med minimalt energiforbrug.

Planlægnings- og installationsinformation:

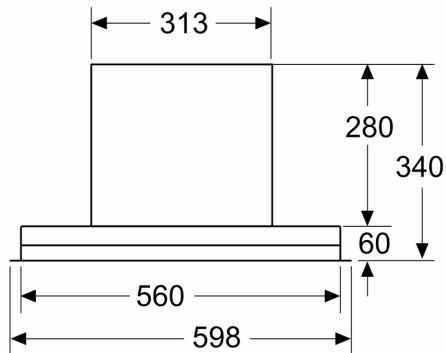
- Montering: Til indbygning i 60 cm bredt overskab
- Integreret design emhætte med komfort installation: nemt installationssystem
- Produktmål (HxBxD): 340 x 598 x 298 mm

- Indbygningsmål (HxBxD): min. 340 mm x 560 mm x min. 300 mm
- Pakken indeholder afstandsstykker til installation i overskabe med maksimal dybde på 360 mm.
- Hvis installeres i et højere overskab fås dekorative forlængeere til skorstenen som ekstraudstyr.
- Diameteren på røret er Ø 150 mm.
- Tilslutningskabel 1.3 m med stik

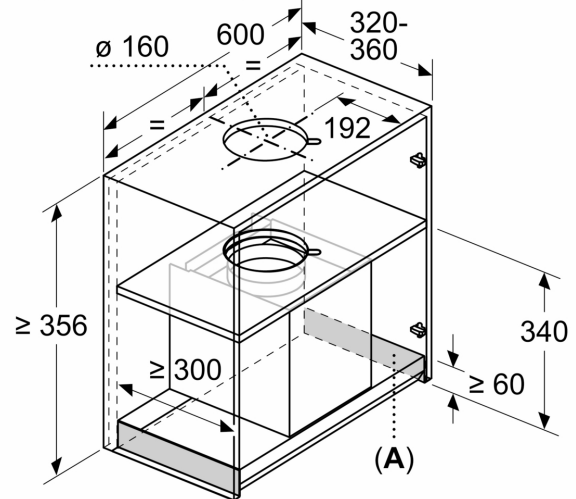
test

Serie 6, Integreret boksemhætte, 60 cm, klart glas med sort tryk, Matsort DBB67DP60

Mål i mm
Set forfra

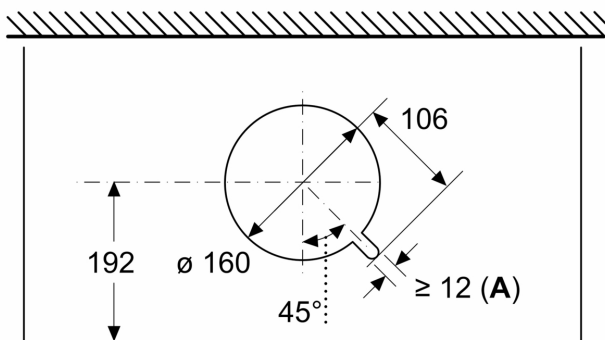


Mål i mm
Indbygningseksempel



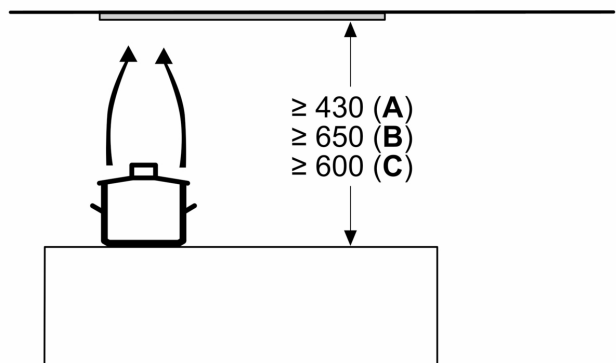
A: Område uden hængsler

Mål i mm
Set oppefra



A: Kabelgennemføring

Mål i mm

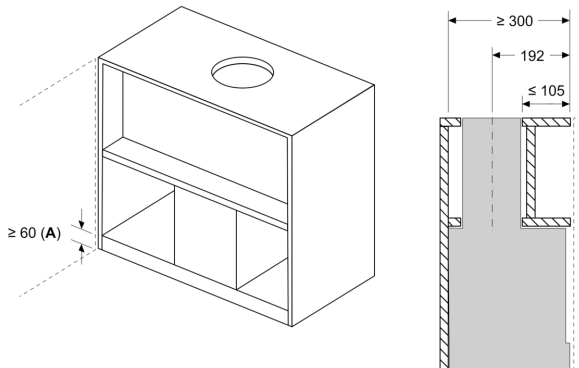


A: EI

B: Gas - fra overside af gryderist

C: Elektricitet - for Australien og New Zealand

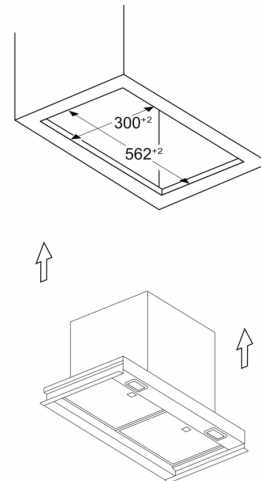
Mål i mm
Installationseksempel med krydderihylde



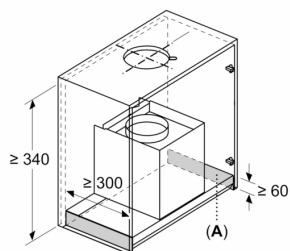
A: Område uden hængsler

Montageeksempel i skabe med tværstiver, når indbygning med aftræksrør-forlænger (ekstra tilbehør) ikke er mulig

Mål i mm
Installationseksempel i møbeludskæring



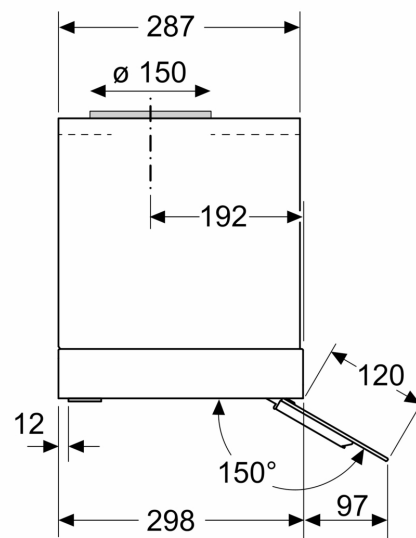
Mål i mm
Installationskrav ved udskiftninger



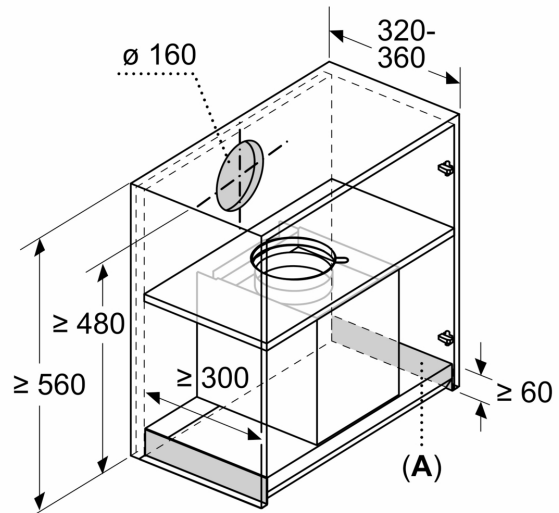
A: Område uden hængsler

Montagekrav for udskiftning af eksisterende indbygningsløsninger med den integrerede designermhætte uden udskiftning af skabet

Mål i mm
Sidebillede



Mål i mm



A: Område uden hængsler