

## Serie 8, Indbygningsovn med mikro og dampskud, 60 x 60 cm, Matt Black HNG978NM1



### Medfølgende tilbehør

1 x Emaljeret bageplade, 1 x Stegerist, 1 x Universalpande, 1 x Air Fry bageplade

### Tilbehør

AOVG9MC00S Børnesikkerhedslås, HEZ327000 Pizzasten 25x330x375 mm, HEZ531010 Bageplade anti-stick belægning, HEZ532010 Bagepande anti-stick belægning, HEZ629070 Air Fry og grill rist, HEZ631070 Bageplade, emaljeret, HEZ632070 Bradepande, emalje, pyrolyse egnet, HEZ633001 Låg til profi bradepande, HEZ633070 Profi bradepande, pyrolyse egnet, HEZ634000 Bage- og stegerist, HEZ636000 Glasbradepande, HEZ660060 Dekorliste, sort, HEZ6BMA00 Mellembund t/ovnmontering

## Indbygningmikrobølgeovn med digital styring og TFT-berørings-skærm, PerfectBake Plus bagesensor, PerfectRoast Plus stegetermometer og tilføjet damp, Home Connect til styring via appen.

- **Matt Design:** den moderne måde at få kulsort finish.
- **Digital Control Ring:** den enkle og innovative måde at indstille din ovn.
- **Air Fry-funktion med bakke:** perfekt til lækker grillmad såsom pomfritter og stegte grøntsager.
- **Added Steam Funktion:** sikrer, at din mad bliver knasende sprød udenpå og saftig indeni.
- **TFT Touch Display Pro:** styr din ovn med den innovative Digital Control Ring og den fulde TFT-touchskærm.

### Teknisk data

Ekstrafunktion: ..... Kombiovn med mikro  
Betjening: ..... Elektronisk  
Produktmål (HxBxD): ..... 595x594x548 mm  
Mål ovnrum (H x B x D): ..... 357 x 480 x 392 mm  
Længde på elledning: ..... 120 cm  
Nettovægt: ..... 48.1 kg  
Bruttovægt: ..... 51.5 kg  
EAN-kode: ..... 4242005549498  
Maksimal mikroeffekt: ..... 800 W  
Effekt: ..... 3600 W  
Strømstyrke: ..... 16 A  
Elementspænding: ..... 220-240 V  
Frekvens: ..... 50; 60 Hz  
Stiktype: ..... Schukostik med jord  
Medfølgende tilbehør: ..... 1 x Emaljeret bageplade, 1 x Stegerist, 1 x Universalpande, 1 x Air Fry bageplade



## Serie 8, Indbygningsovn med mikro og dampskud, 60 x 60 cm, Matt Black HNG978NM1

### Indbygningsmikrobølgeovn med digital styring og TFT-berøringskærm, PerfectBake Plus bagesensor, PerfectRoast Plus stegetermometer og tilføjet damp, Home Connect til styring via appen.

#### Ovnstype / Ovnfunktioner

- Indb.ovn mikro/dampskud 67l AirFry HC med 28 varmekonstruktioner: 4D-varmluft, over-/undervarme, varmluft/impulsgrill, Stor variogrill, lille variogrill, Pizzafunktion, undervarme, Intensivvarme, Langtidsstegning, optøning, Forvarmning af tallerkener, Tørring, Holde varm, skånsom varmluft, skånsom tilberedning, AddedSteam - damptilførsel for de bedste resultater: Kan kombineres med forskellige ovnfunktioner (se manual for mere detaljeret information), genopvarmning, hævnning, varmluftgrill, Varmning + damp, 4D varmluft + damp, over-/undervarme, 4D varmluft + mikrobølger, Over-/undervarme + mikrobølger, grill + mikrobølger, grill halv bredde + mikrobølger, varmluftgrill + mikrobølger
- Opvarmningsmetoder kun via Home Connect App: let rest, preheating
- Max. effekt: 800 W; 5 mikrobølge effekter indstillinger (90 W, 180 W, 360 W, 600 W, boost) med Inverter
- Intelligent inverter-teknologi: den maksimale effekt reguleres til 600 watt over længere tid.
- Temperaturinterval 30 °C - 300 °C
- Ovnvolumen: 67 l
- Ovnrum - Type af ovnrør: glat

#### Teleskopskinner/Ribber

- Antal ribber: 5 stk
- Teleskopudtræk, 1-niveau, Standard udtræk, kan bruges med pyrolyse

#### Design

- Carbon black-håndtag
- TouchControl betjening
- Digital styring
- Ovnrum: antracit emalje
- Ekstra stor kapacitets ovn.

#### Rengøring

- Pyrolytisk selvrens
- Hydrolyse-program

#### Komfort

- Madlavningsassistent
- TFT-Touchdisplay Pro
- Elektronikur
- Temperaturforslag
- opvarmningskontrol
- aktuel temperatur
- remaining time prediction
- Stegetermometer

- SoftClose - dæmpet lukning af ovnlågen, Ovnør med Softopen og SoftClose
- Ovnør med Softopen og SoftClose
- DishAssist - vælg din madret og få optimale ovnindstillinger automatisk
- PerfectRoast Plus - temperaturføler fortæller den forventet tilbageværende tid.
- PerfectBake Plus, bagesensor
- Air Fry-funktion
- Automatisk lynopvarmning
- steam boost -tilfør intensiv damp i 3 minutter ved et knaptryk.
- Forskellige valgbara intensitetsniveauer for damp: steam level high, steam level low, steam level middle
- Sprød finish luftfunktion
- ovnbelysningen kan slukkes, LED-belysning
- Indikator for tom vandtank
- Dampgeneratorens placering er uden for ovnrømmet
- Indbygget køleblæser
- Home Connect: trådløs fjernbetjening via smartphone eller tablet
- 4D-varmluft: Jævn varmefordeling på alle niveauer, også samtidig.

#### Tilbehør

- 1 x Air Fry bageplade, 1 x Emaljeret bageplade, 1 x Stegerist, 1 x Universalpande

#### Miljø og sikkerhed

- Dørtemperatur på front maks. 30°C
- Firedobbelt glasdør: CoolTouch dør
- Øvrige sikkerhedsfunktioner: Børnesikring med nøglefunktion, restvarmeindikering, Sikkerhedsafbryder, start-/stopagent, lågeafbryder, elektronisk dørlås, door lock mechanical, optional

#### Teknisk info

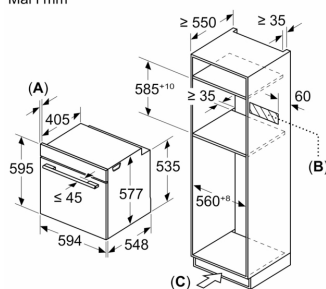
- Længde på ledning: 120 cm
- Nominel spænding 220-240 V
- Samlet tilslutningseffekt el: 3.6 kW

#### Dimensioner

- Mål på produktet (h x b x d): 595 mm x 594 mm x 548 mm
- Nichemål (h x b x d): 585 mm - 595 mm x 560 mm - 568 mm x 550 mm
- Se venligst indbygningsmålene i stregtegningerne.

## Serie 8, Indbygningsovn med mikro og dampskud, 60 x 60 cm, Matt Black HNG978NM1

Mål i mm



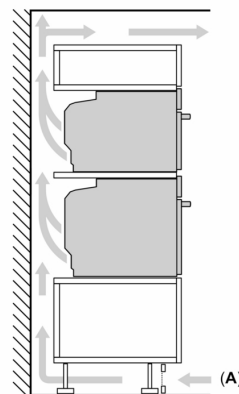
A: 19,5 mm

B: Plads til tilslutning af apparat  
320 x 115 mm

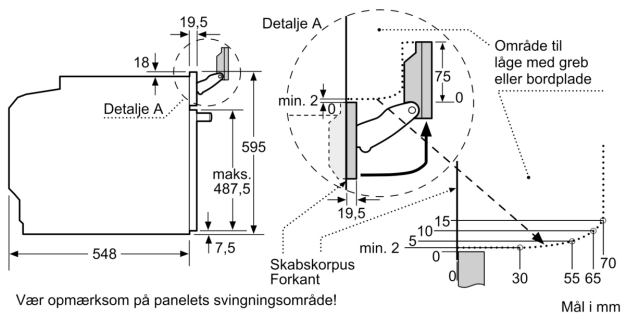
C: Ventilation i sokkel  $\geq 200 \text{ cm}^2$

Indbygning af to apparater over hinanden

Ventilationsåbning



A: Luftindtag  $\geq 200 \text{ cm}^2$



Hvis apparatet bygges ind under en kogesektion, skal følgende bordplade-tykkelse (i givet fald inkl. underkonstruktion) overholdes.

Kogesektions- type	min. bordplade- tykkelse	
	overflade- monteret	planlimning
Induktions- kogesektion	37 mm	38 mm
Fuldfladeinduktions- kogesektion	47 mm	48 mm
Gasblus	30 mm	38 mm
Elektrisk kogesektion	27 mm	30 mm

