

## iQ300, Væghængt emhætte, 90 cm, Matsort LC95BCC60



### Tilbehør

LZ11FBB16	Clean Air Plus recirkulationssæt
LZ11FBI16	Clean Air Plus recirkulationssæt
LZ11FBK62	Skorstensforlænger 1,00m

- ✓ Sort mat finish: Moderne overflade med færre synlige fingeraftryk.
- ✓ Dual-filter system: To filtre fjerner fedt, damp og stærke lugte.
- ✓ Udvidet tilgængelighed af reservedele: Styrker apparatets holdbarhed.
- ✓ Optimal belysning og atmosfære ved tilberedning med LED-lys.
- ✓ Trykknapper: Enkel og intuitiv styring af dine emhættens indstillinger.

### Udstyr

#### Teknisk data

Typologi:	Væghængt
Længde på elledning:	130 cm
Højde:	60 mm
Mindste afstand til elkogezone:	550 mm
Mindste afstand til gasblus:	650 mm
Nettovægt:	13.5 kg
Kontroltype:	Mekanisk
Antal hastighedsindstillinger:	3
Maks. udsugning:	594 m <sup>3</sup> /h
Maks. udsugning recirkulation:	569 m <sup>3</sup> /h
Luftgennemstrømning:	594 m <sup>3</sup> /h
Antal lamper:	2
Lydniveau:	67 dB(A) re 1pW
Diameter af luftudtag:	150 mm
Fedtfiltermateriale:	Vaskbart rustfrit stål
EAN-kode:	4242003976302
Tilslutningseffekt:	200 W
Elementspænding:	220-240 V
Frekvens:	50 Hz
Stiktype:	Schukostik med jord
Produkttype:	Vægmonteret



## iQ300, Væghængt emhætte, 90 cm, Matsort LC95BCC60

### Udstyr

#### Design:

- mat sort, boxDesign
- Vægmonteret
- Til aftræk eller recirkulation

#### Tekniske egenskaber:

- Energibesparende motor
- 2 x LED 1.5W
- Farvetemperatur: 3500 k
- Lysintensitet: 265 lux
- 3 metalfedtfiltere.

#### Komfortfunktioner:

- Betjening: Tryktaster
- 3 hastigheder

#### Rengøringskomfort:

- Overflader og materialer der er nemme at holde rene.
- Metalfedtfilter Opvaskemaskinesikker
- Coatede overflader for mindre modtagelighed over for fingeraftryk.

#### Aftræksdrift:

- I henhold til EN 61591 og EN/IEC 60704-2-13 kan dit apparat opnå følgende værdier ved aftræksdrift:
- Trin 1: kapacitet 361 m<sup>3</sup>/t; Lydniveau 57 dB(A) re1pW
- Trin 2: kapacitet 469 m<sup>3</sup>/t; Lydniveau 63 dB(A) re1pW
- Trin 3: kapacitet 594 m<sup>3</sup>/t; Lydniveau 67 dB (A) re1pW
- Energiklasse: B (på en skala fra A+++ til D)
- Energiforbrug: 72 kWh/år\*
- Blæsereffektivitetsklasse: B \*
- Energiklasse belysning: A \*
- Energiklasse fedtfilter: B \*

#### Recirkulationsdrift:

- Ved recirkulationsdrift kræves et Long Life Clean Air-recirkulationssæt (tilbehør)
- Long-life Clean Air-lugfilteret absorberer kraftige lugte, såsom fisk, samt pollen. Levetiden kan forlænges op til 4 gange ved at regenerere filteret i ovnen.
- I henhold til EN 61591 og EN/IEC 60704-2-13 kan dit apparat opnå følgende værdier ved recirkulationsdrift med et Long Life Clean Air-recirkulationssæt (fås som ekstra tilbehør):
- Trin 1: kapacitet 360 m<sup>3</sup>/t; Lydniveau 60 dB(A) re1pW
- Trin 2: kapacitet 477 m<sup>3</sup>/t; Lydniveau 67 dB(A) re1pW
- Trin 3: kapacitet 569 m<sup>3</sup>/t; Lydniveau 71 dB (A) re1pW

#### Teknisk information og bæredygtighed:

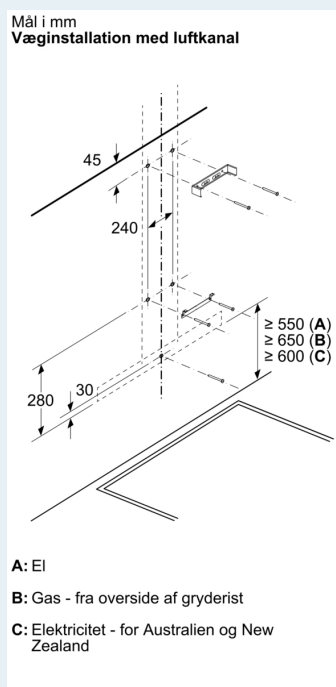
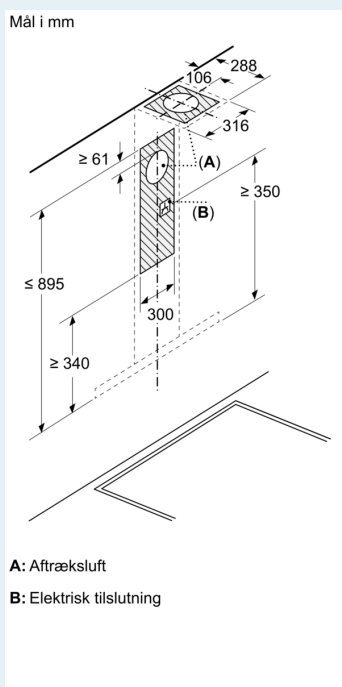
- Tilslutningseffekt: 200 W
- Voltage: 220 - 240 V
- Produceret i Tyskland: fremstillet på en CO<sub>2</sub>-neutral produktionsplads.
- Tilgængeligt Long-life Clean Air-lugfilter med en levetid, der er forlænget op til 4 gange.

#### Planlægnings- og installationsinformation:

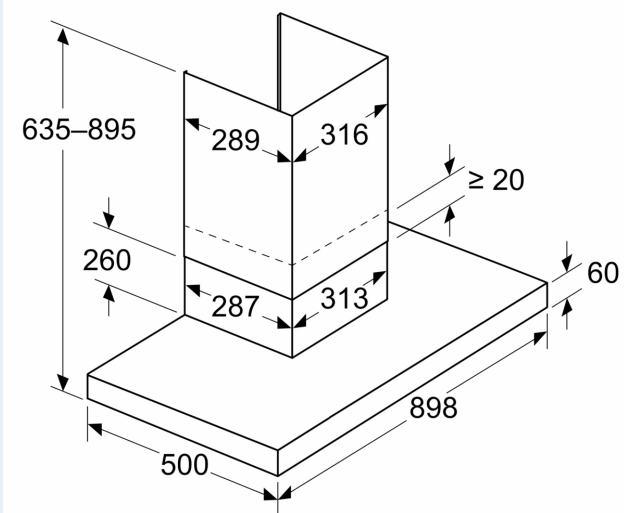
- Nem installation sikrer en hurtig og ubesværet montering.
- Dimensioner, aftræk (HxBxD): 635 mm-895 mm x Apparat bredde i mm: 898 mm x Apparat dybde i mm: 500 mm
- Dimensioner ved recirkulation (HxBxD): 803 mm-943 mm x 898 mm x 500 mm
- Diameteren på røret er Ø 150 mm.
- Tilslutningskabel 1.3 m med stik

## iQ300, Væghængt emhætte, 90 cm, Matsort LC95BCC60

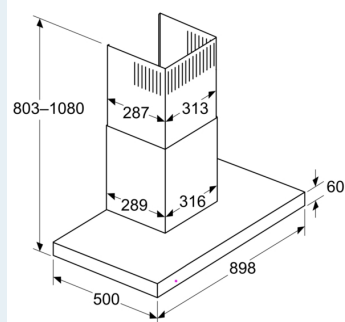
### Stregtegninger



### Mål i mm Apparat i udsugningsdrift



### Mål i mm Perspektiv med recirkulation



Recirkulationsmodus med recirkulationssæt (recirkulationssættet fås kun som separat tilbehør)

## Stregtegninger

Mål i mm  
**Dybde af vægpanel**

∅ 150

