

## iQ300, Køle-/fryseskab, 203 x 60 cm, Fingeraftrykafvisende børstet stål, Total noFrost KG39NVICG



noFrost køle-/fryseskab, automatisk afrimning. Med hyperFresh-skuffe, der holder frugt og grønt frisk i længere tid takket være optimal temperatur og mulighed for regulering af luftfugtighed.

- ✓ hyperFresh  $<0^{\circ}>0^{\circ}$ : mere plads til frugt og grøntsager. Det perfekte klima til fisk og kød.
- ✓ Total noFrost: Aldrig mere afrimning af din fryser, og farvel til vanddråber på køleskabets bagvæg.
- ✓ Metal bagvæg med multiAirflow: Ensartet nedkøling af mad og drikkevarer på alle hylder.
- ✓ superCooling: hurtig nedkøling af dine friske madvarer.
- ✓ bottleRack: opbevar dine flasker sikkert og inden for nem rækkevidde.

### Udstyr

#### Teknisk data

Energiklasse <sup>1</sup> :	C
Gennemsnitligt, årligt energiforbrug i kilowatt-timer pr. år (kWh/a) <sup>2</sup> :	162 kWh/årlig
Samlet volumen af fryserum:	103 l
Samlet volumen af kølerum:	260 l
Lydniveau, dB:	35 dB(A) re 1pW
Luftbåren akustisk støjemissionsklasse:	B
Type af installation:	Fritstående
Mulighed for deklapning:	Ikke muligt
Højde:	2030 mm
Bredde:	600 mm
Dybde:	665 mm
Nettovægt:	70.7 kg
EAN-kode:	4242003985342
Strømstyrke:	10 A
Dørhængsling:	Højrehængt og vendbar
Elementspænding:	220-240 V
Frekvens:	50 Hz
Længde på elledning:	226 cm
Antal kompressorer:	1
Antal uafhængige kølesystemer:	2
Indvendig ventilator køleafsnit:	Nej
Vendbar dør:	Ja
Antal justerbare hylder i køleafsnit:	3
Hylder til flasker:	Ja
Frostfrit system:	Køleskab og fryser
Produkttype:	Fritstående



<sup>1</sup> Energieffektivitet på en skala fra A til G.

<sup>2</sup> Baseret på resultaterne af standard 24-timers test. Det faktiske forbrug afhænger af apparatets brug/position.

## iQ300, Køle-/fryseskab, 203 x 60 cm, Fingeraftrykafvisende børstet stål , Total noFrost KG39NVICG

### Udstyr

#### Forbrug

- Energiklasse: C
- Total Volume : 363 l
- Energiforbrug 162 kWh/årlig
- Lydniveau: 35 dB

#### Design

- Stål med antifingerprint dør, og Pearl Grey sidepaneler
- Integreret vertikalt håndtag
- LED-belysning med softStart i køledelen
- Bagvæg i metal med multiAirflow

#### Komfort og sikkerhed

- noFrost - aldrig mere afrimning
- Elektronisk temperaturstyring og kontrol, kan aflæses via LED
- 1 kompressor, 2 separate regulerbare kølesystemer
- superCooling med automatisk tilbagestilling: ekstra hurtig nedkøling af madvarer
- Optisk og akustisk døralarm
- Akustisk og optisk advarselssystem ved temperaturstigning i frysedelen

#### Køleafdeling

- Nettovolume (køleskab): 260 l
- multiAirflow system, skaber en jævn temperatur i hele køledelen
- 5 hylder af sikkerhedsglas, heraf 3 højdejusterbare
- 4 dørhylder
- Forkromet flaskeholder

#### Friskhedssystem

- 1 hyperFresh skuffe med fugtighedsregulering: holder frugt og grønt frisk i længere tid

#### Fryser

- Nettovolume (fryseskab): 103 l
- Frysekapacitet 10 kg kg/24h
- Opbevaringstid i tilfælde af strømsvigt: 15 t
- Hurtig fryse: superFreeze - hurtig frysning
- 3 transparente fryseskuffer

#### Mål

- Mål: H 203 x B 60 x D 67 cm

#### Teknisk information

- Dørhængsling: højrehængt, vendbar
- Højdejusterbare fødder foran, hjul bagtil
- Klimaklasse: SN-T
- Spænding: 220 - 240 V
- Længde på strømkabel: 226 cm

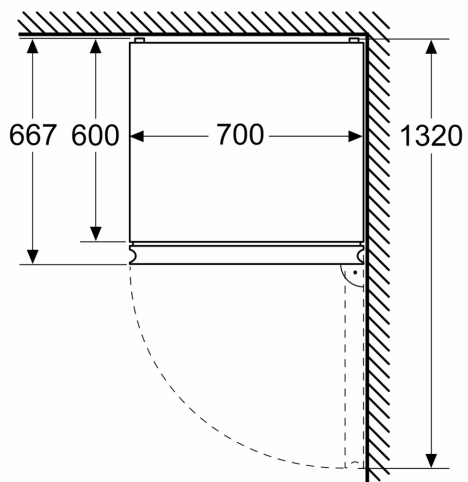
#### Tilbehør:

- 1 x Isterningbakke

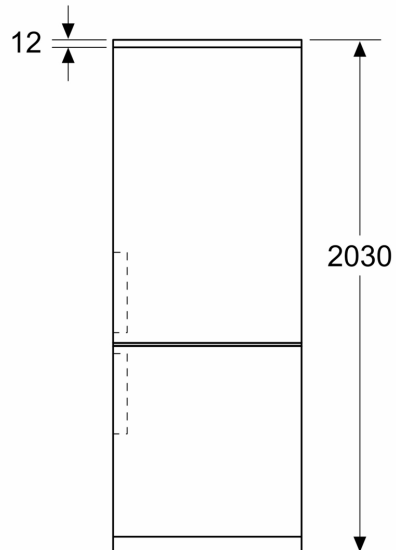
**iQ300, Køle-/fryseskab, 203 x 60 cm, Fingeraftrykafvisende børstet stål, Total noFrost KG39NVICG**

Stregtegninger

Mål i mm



Mål i mm



Mål i mm

