

**Serie 6, Integrerbart køle-/fryseskab, 193.5 x 55.8 cm, fladhængsel med dæmpet lukning (soft close) KIN96ADC0**



**Den store indbyggede køle-fryseskab med 12% mere kølevolumen, inklusive VitaFresh XXL <0°C> system og No Frost til optimal opbevaring af dine madvarer.**

- **Indbygget XL:** få 11 % ekstra opbevaringsvolumen takket være det højere design.
- **VitaFresh XXL <0 °C>:** forlæng dine friske råvarers levetid i de ekstrastore skuffer med klimakontrol.
- **Eco Airflow:** optimal luftcirkulation og et stabilt temperaturniveau i køleområdet.
- **Signal med lyd eller lys, når døren ikke har været lukket i længere tid eller en anden fejl opstår.**
- **Fryselys:** klar belysning inde i fryseren.

**Teknisk data**

Energiklasse:	..... C
Gennemsnitligt, årligt energiforbrug i kilowatt-timer pr. år (kWh/a): <sup>1</sup>	..... 47 kWh/årlig
Samlet volumen af fryserum:	..... 75 l
Samlet volumen af kølerum:	..... 215 l
Lydniveau, dB:	..... 34 dB(A) re 1pW
Luftbåren akustisk støjemissionsklasse:	..... B
Installation:	..... Integreret
Mulighed for dekoplade:	..... Ikke muligt
Højde:	..... 1935 mm
Bredde:	..... 558 mm
Dybde på produkt:	..... 548 mm
Nichemål ved indbygning (H x B x D):	..... 1940x560x550 mm
Nettovægt:	..... 68.6 kg
EAN-kode:	..... 4242005558094
Strømstyrke:	..... 10 A
Dørhængsling:	..... Højrehængt og vendbar
Elementspænding:	..... 220-240 V
Frekvens:	..... 50 Hz
Længde på elledning:	..... 230 cm
Antal kompressorer:	..... 1
Antal uafhængige kølesystemer:	..... 2
Indvendig ventilator køleafsnit:	..... Nej
Vendbar dør:	..... Ja
Antal justerbare hylder i køleafsnit:	..... 3
Hylder til flasker:	..... Ja
Frostfrit system:	..... Fryser
Type af installation:	..... Fuldt integrerbart



<sup>1</sup> Energieffektivitet på en skala fra A til G.

<sup>2</sup> Baseret på resultaterne af standard 24-timers test. Det faktiske forbrug afhænger af apparatets brug/position.

## Serie 6, Integrerbart køle-/fryseskab, 193.5 x 55.8 cm, fladhængsel med dæmpet lukning (soft close) KIN96ADC0

### Almen information

**Den store indbyggede køle-fryseskab med  
12% mere kølevolumen, inklusive  
VitaFresh XXL <0°C> system og No Frost  
til optimal opbevaring af dine madvarer.**

- Med fladhængsler til køkkenfront, SoftClose-dør med dæmpet og blød lukning

#### Forbrug

- Energiklasse: C
- Total Volume : 290 l
- Energiforbrug 147 kWh/årlig
- Klimaklasse: SN-ST
- Lydniveau: 34 dB

#### Design

- LED-belysning i køledelen

#### Komfort og sikkerhed

- NoFrost - aldrig mere afrimning
- Optisk og akustisk døralarm
- Elektronisk temperaturstyring, kan aflæses via LED
- SuperCooling med automatisk tilbagesstilling
- easy Installation

#### Køleafdeling

- Nettovolume (køleskab): 215 l
- 4 hylde af sikkerhedsglas, heraf 3 højdejusterbare
- 4 dørhylde, deraf Smør-/ostefag til mejeriprodukter
- Forkromet flaskeholder

#### Friskhedssystem

- 1 VitaFresh skuffe med fugtighedsregulering: holder frugt og grønt frisk og vitaminrig i længere tid.

#### Fryser

- Nettovolume (fryseskab): 75 l
- Frysekapacitet 8 kg/24h
- Opbevaringstid i tilfælde af strømsvigt: 11 t
- Hurtig frys: SuperFreeze - hurtig frysning
- Superfrys til hurtig frysning af madvarer med automatisk deaktivering
- 3 transparente fryseskuffer

#### Mål

- Mål: H 194 x B 56 x D 55 cm
- Nichemål (H x B x D): 194.0 cm x 56.0 cm x 55.0 cm

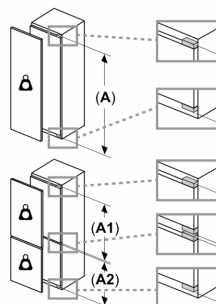
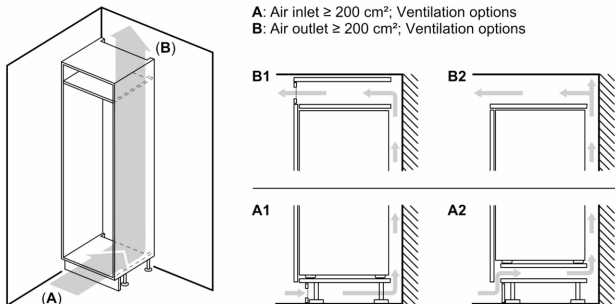
#### Teknisk information

- Dørhængsling: højrehængt, vendbar
- Spænding: 220 - 240 V
- Længde på strømkabel: 230 cm

#### Tilbehør:

- 1 x Isterningbakke

**Serie 6, Integrerbart køle-/fryseskab,  
193.5 x 55.8 cm, fladhængsel med  
dæmpet lukning (soft close)  
KIN96ADC0**



**Maksimal tilladt vægt af enhedsfront**

Montage af enhedsfronter, som overskrider den tilladte vægt, kan medføre skader og reduceret hængselfunktion

Δ Vægt

A: Højde af apparatdør inklusive hængsler i mm

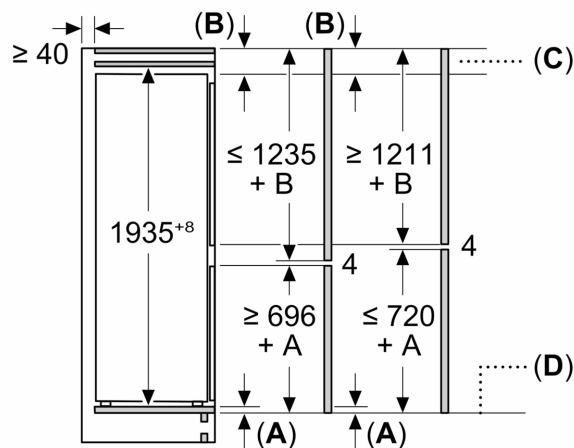
B: Udæmpet hængsel, enhedsfront i kg

C: Dæmpet hængsel, enhedsfront i kg

D: Mulighed for ekstra belastning i kg med tilbehør til tung last

A	B	C	D
1500-1750	22	22	B+5 / C+5
720-1400	19	19	
A1	15	19	
A2	15	19	

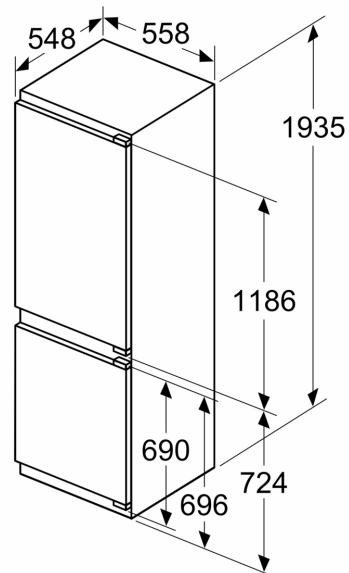
Mål i mm



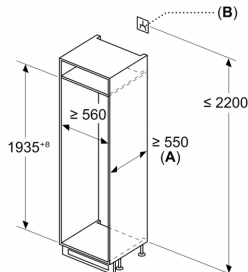
C: Frontpanel udhæng

D: Underkant af frontpanel

Mål i mm



Mål i mm

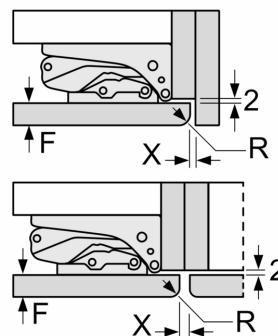


A: ≥ 560 mm (anbefalet)

B: Stikdåse

Mål i mm

Anbefalede spaltemål til flade hængsler



F	R	X
16-19	0-3	2,5
20	0-1	3
	2-3	2,5
21	0-1	3
	2-3	2,5
22	0	4
	1	3,5
	2-3	3

De anbefalede spaltemål i tabellen skal overholdes for at sikre, at apparatets dør kan åbnes uden kollision, og for at undgå at køkkenskabet bliver beskadiget.