

iQ100, Væghængt emhætte, 90 cm, Rustfrit stål-look LC93BBC30



Tilbehør

LZ11FBB16	Clean Air Plus recirkulationssæt
LZ11FBI13	Clean Air Plus recirkulationssæt
LZ11FBK32	Skorstensforlænger 1,00m

- ✓ Optimal belysning og atmosfære ved tilberedning med LED-lys.
- ✓ Trykknapper: Enkel og intuitiv styring af dine emhættens indstillinger.
- ✓ Dual-filter system: To filtre fjerner fedt, damp og stærke lugte.
- ✓ Udvidet tilgængelighed af reservedele: Styrker apparatets holdbarhed.
- ✓ Udsugning på 400 m/h sikrer ren luft i dit køkken.

Udstyr

Teknisk data

Farve på skorsten:	Rustfrit stål-look
Typologi:	Væghængt
Længde på elledning:	130 cm
Højde:	60 mm
Mindste afstand til elkogezone:	550 mm
Mindste afstand til gasblus:	650 mm
Nettovægt:	13.1 kg
Kontroltype:	Mekanisk
Antal hastighedsindstillinger:	3
Maks. udsugning:	400 m ³ /h
Maks. udsugning recirkulation:	361 m ³ /h
Luftgennemstrømning:	400 m ³ /h
Antal lamper:	2
Lydniveau:	67 dB(A) re 1pW
Diameter af luftudtag:	150 mm
Fedtfiltermateriale:	Vaskbart rustfrit stål
EAN-kode:	4242003974926
Tilslutningseffekt:	100 W
Elementspænding:	220-240 V
Frekvens:	50 Hz
Stiktype:	Schukostik med jord
Produkttype:	Vægmonteret



iQ100, Væghængt emhætte, 90 cm, Rustfrit stål-look LC93BBC30

Udstyr

Design:

- Rustfrit stål-look, boxDesign
- Vægmonteret
- Til aftræk eller recirkulation

Tekniske egenskaber:

- 2 x LED 1.5W
- Farvetemperatur: 3500 k
- Lysintensitet: 265 lux
- 3 metalfedtfiltere.

Komfortfunktioner:

- Betjening: Tryktaster
- 3 hastigheder

Rengøringskomfort:

- Overflader og materialer der er nemme at holde rene.
- Metalfedtfilter Opvaskemaskinesikker
- Coatede overflader for mindre modtagelighed over for fingeraftryk.

Aftræksdrift:

- I henhold til EN 61591 og EN/IEC 60704-2-13 kan dit apparat opnå følgende værdier ved aftræksdrift:
- Trin 1: kapacitet 183 m³/t; Lydniveau 50 dB(A) re1pW
- Trin 2: kapacitet 260 m³/t; Lydniveau 59 dB(A) re1pW
- Trin 3: kapacitet 400 m³/t; Lydniveau 67 dB (A) re1pW
- Energiklasse: C (på en skala fra A+++ til D)
- Energiforbrug: 52.1 kWh/år*
- Blæsereffektivitetsklasse: E *
- Energiklasse belysning: A *
- Energiklasse fedtfilter: B *

Recirkulationsdrift:

- Ved recirkulationsdrift kræves et Long Life Clean Air-recirkulationssæt (tilbehør)
- Long-life Clean Air-lugtfileret absorberer kraftige lugte, såsom fisk, samt pollen. Levetiden kan forlænges op til 4 gange ved at regenerere filteret i ovnen.
- I henhold til EN 61591 og EN/IEC 60704-2-13 kan dit apparat opnå følgende værdier ved recirkulationsdrift med et Long Life Clean Air-recirkulationssæt (fås som ekstra tilbehør):
- Trin 1: kapacitet 167 m³/t; Lydniveau 51 dB(A) re1pW
- Trin 2: kapacitet 248 m³/t; Lydniveau 61 dB(A) re1pW
- Trin 3: kapacitet 361 m³/t; Lydniveau 68 dB (A) re1pW

Teknisk information og bæredygtighed:

- Forbrugsdata:
- Tilslutningseffekt: 100 W
- Voltage: 220 - 240 V
- Bæredygtighed:
- Produceret i Tyskland: fremstillet på en CO2-neutral produktionsplads.
- Miljøvenlig emballage

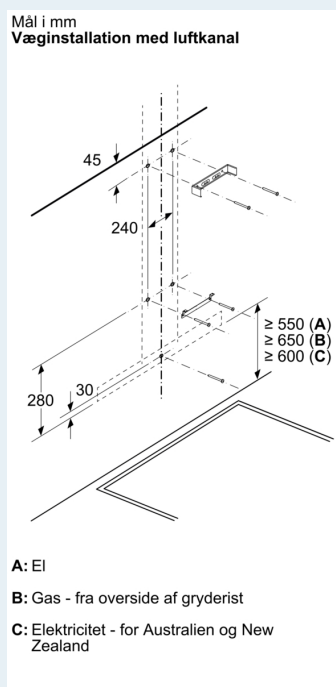
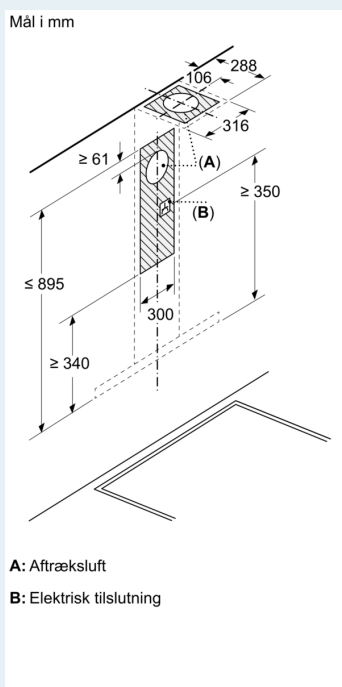
- Tilgængeligt Long-life Clean Air-lugtfiler med en levetid, der er forlænget op til 4 gange.

Planlægnings- og installationsinformation:

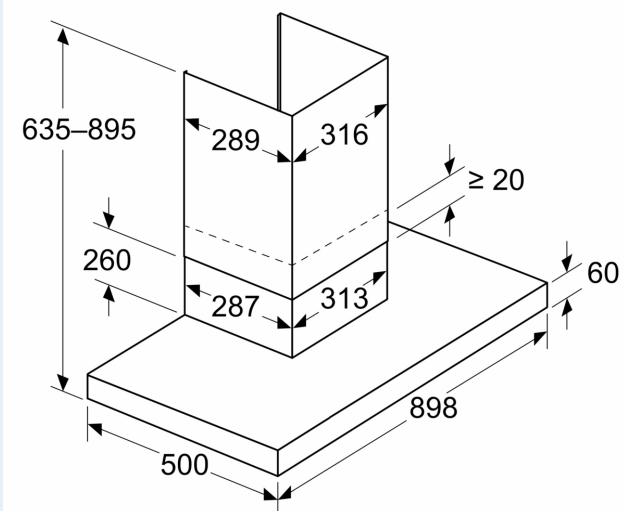
- Nem installation sikrer en hurtig og ubesværet montering.
- Dimensioner, aftræk (HxBxD): 635 mm-895 mm x Apparat bredde i mm: 898 mm x Apparat dybde i mm: 500 mm
- Dimensioner ved recirkulation (HxBxD): 803 mm-943 mm x 898 mm x 500 mm
- Diameteren på røret er Ø 150 mm.
- Tilslutningskabel 1.3 m med stik

iQ100, Væghængt emhætte, 90 cm, Rustfrit stål-look LC93BBC30

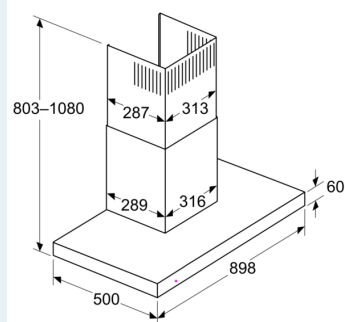
Stregtegninger



Mål i mm Apparat i udsugningsdrift



Mål i mm Perspektiv med recirkulation



Recirkulationsmodus med recirkulationssæt (recirkulationssættet fås kun som separat tilbehør)

Stregtegninger

Mål i mm
Dybde af vægpanel

∅ 150

