

Serie 4, Integreret boksemhætte, 80 cm, Klart glas, Matsort DBB85CC60



Tilbehør

DWZ1IB1B6	Standard recirkulationssæt
DWZ1IB1I6	Standard recirkulationssæt
DWZ1IB6K2	Skorstensforlænger 450-854 mm
DWZ1IB6N2	Skorstensforlænger 187-360 mm

- **Matt Design:** elegant kulsort mat finish med reduceret synlighed af fingeraftryk.
- **Maksimal opbevaringsplads:** T-formet design giver ekstra plads og kan håndtere op til 20 kg.
- **Diskret integrering:** planmonteres for et elegant, næsten usynligt udseende.
- **Dobbelt filtersystem:** effektiv og langvarig luft- og lugtfiltrering.
- **Nem og alsidig installation:** nem installation af én person med mange fleksible layoutmuligheder.

Teknisk data

Typologi:	Built-in/Built-under
Længde på elledning:	130 cm
Nichemål ved indbygning (H x B x D):	.. 340mm x 760.0mm x 300mm mm
Højde på produktet:	60 mm
Mindste afstand til elkogezone:	430 mm
Mindste afstand til gasblus:	650 mm
Nettovægt:	8.8 kg
Betjening:	Mekanisk
Antal hastighedsindstillinger:	3
Kapacitet udtræk :	582 m ³ /h
Kapacitet kulfilter :	521 m ³ /h
Luftgennemstrømning:	582 m ³ /h
Antal lamper:	2
Lydniveau:	65 dB(A) re 1pW
Diameter af luftudtag:	150 mm
Fedtfiltremateriale:	Vaskbart rustfrit stål
EAN-kode:	4242005504619
Effekt:	200 W
Elementspænding:	220-240 V
Frekvens:	50 Hz
Stiktype:	Schukostik med jord
Type af installation:	Indbygning



Serie 4, Integreret boksemhætte, 80 cm, Klart glas, Matsort DBB85CC60

Design:

- Installation i et overskab
- Planmonteret installation for en fuldendt integration i overskabe.
- Glaspanel: Klart glas
- Større opbevaringsplads: kapacitet på op til 10 kg på hver side af emhætten.
- Til aftræk eller recirkulation

Tekniske egenskaber:

- Energibesparende motor
- 2 x LED 1.5W
- Farvetemperatur: 3500 k
- Lysintensitet: 290 lux
- 2 metalfedtfiltere.

Komfortfunktioner:

- Justerbar glasskærm
- Beskyttelse af køkkenskabe: ekstra beskyttelse på siderne og bagsiden mod damp.
- Betjening: Tryktaster
- 3 hastigheder

Rengøringskomfort:

- Overflader og materialer der er nemme at holde rene.
- Metalfedtfilter Opvaskemaskinesikker
- Coatede overflader for mindre modtagelighed over for fingeraftryk.

Aftræksdrift:

- I henhold til EN 61591 og EN/IEC 60704-2-13 kan dit apparat opnå følgende værdier ved aftræksdrift:
- Trin 1: kapacitet 349 m³/t; Lydniveau 54 dB(A) re1pW
- Trin 2: kapacitet 458 m³/t; Lydniveau 60 dB(A) re1pW
- Trin 3: kapacitet 583 m³/t; Lydniveau 65 dB (A) re1pW
- Energiklasse: B (på en skala fra A+++ til D)
- Energiforbrug: 70.5 kWh/år*
- Blæsereffektivitetsklasse: B *
- Energiklasse belysning: A *
- Energiklasse fedtfilter: B *

Recirkulationsdrift:

- Ved recirkulationsdrift kræves et Long Life Clean Air-recirkulationssæt (tilbehør)
- Long-life Clean Air-luftfilteret absorberer kraftige lugte, såsom fisk, samt pollen. Levetiden kan forlænges op til 4 gange ved at regenerere filteret i ovnen.
- I henhold til EN 61591 og EN/IEC 60704-2-13 kan dit apparat opnå følgende værdier ved recirkulationsdrift med et Long Life Clean Air-recirkulationssæt (fås som ekstra tilbehør):
- Trin 1: kapacitet 333 m³/t; Lydniveau 61 dB(A) re1pW
- Trin 2: kapacitet 441 m³/t; Lydniveau 68 dB(A) re1pW
- Trin 3: kapacitet 521 m³/t; Lydniveau 72 dB (A) re1pW

Teknisk information og bæredygtighed:

- Forbrugsdata:
- Tilslutningseffekt: 200 W
- Voltage: 220 - 240 V

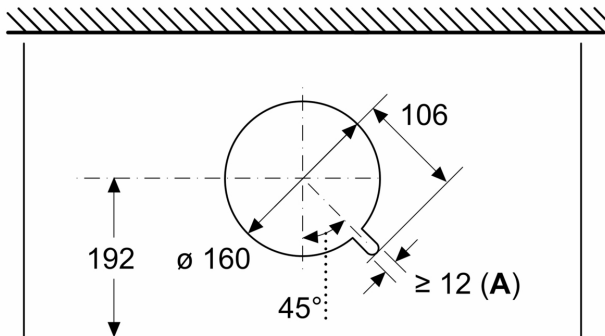
- Bæredygtighed:
- Produceret i Tyskland: fremstillet på en CO₂-neutral produktionsplads.
- Miljøvenlig emballage
- Tilgængeligt Long-life Clean Air-luftfilter med en levetid, der er forlænget op til 4 gange.

Planlægnings- og installationsinformation:

- Montering: Til installation i 80 cm bred overskab
- Integreret design emhætte med komfort installation: nemt installationssystem
- Produktmål (HxBxD): 340 x 798 x 298 mm
- Indbygningsmål (HxBxD): min. 340 mm x 760 mm x min. 300 mm
- Pakken indeholder afstandsstykker til installation i overskabe med maksimal dybde på 360 mm.
- Hvis installeres i et højere overskab fås dekorative forlængere til skorstenen som ekstraudstyr.
- Diameteren på røret er Ø 150 mm.
- Tilslutningskabel 1.3 m med stik

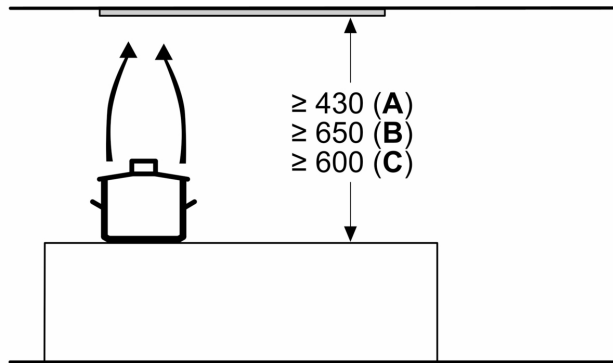
Serie 4, Integreret boksemhætte, 80 cm, Klart glas, Matsort DBB85CC60

Mål i mm
Set oppefra



A: Kabelgennemføring

Mål i mm

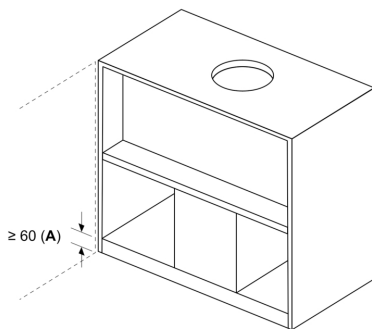


A: EI

B: Gas - fra overside af gryderist

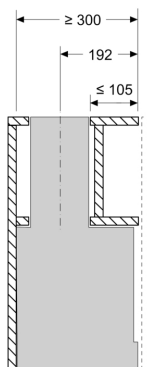
C: Elektricitet - for Australien og New Zealand

Mål i mm
Installationseksempel med krydderihylde

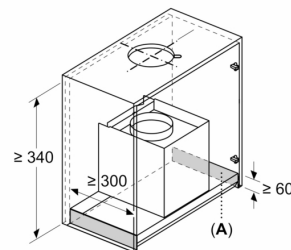


A: Område uden hængsler

Montageeksempel i skabe med tværstiver, når indbygning med aftræksrør-forlænger (ekstra tilbehør) ikke er mulig



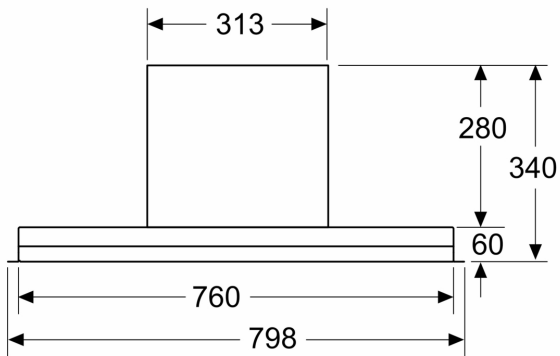
Mål i mm
Installationskrav ved udskiftninger



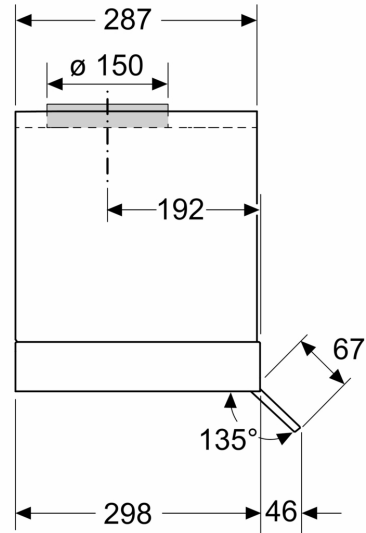
A: Område uden hængsler

Montagekrav for udskiftning af eksisterende indbygningsløsninger med den integrerede designermhætte uden udskiftning af skabet

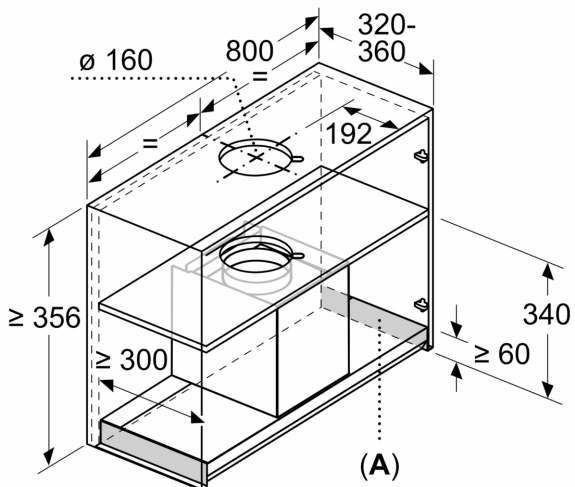
Mål i mm
Set forfra



Mål i mm
Sidebillede

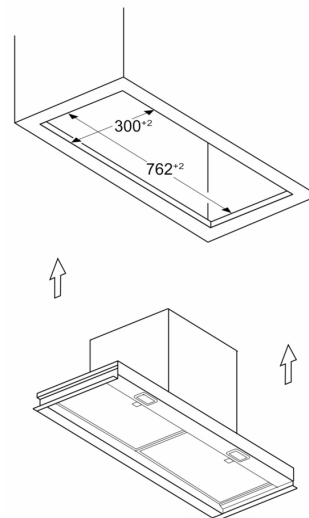


Mål i mm
Indbygningseksempel

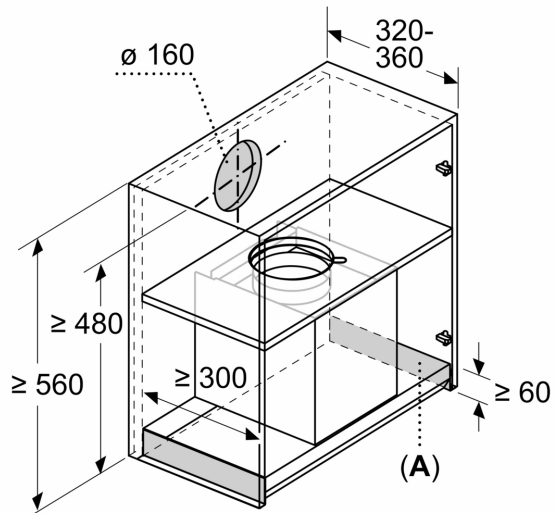


A: Område uden hængsler

Mål i mm
Installationseksempel i møbeludskæring



Mål i mm



A: Område uden hængsler