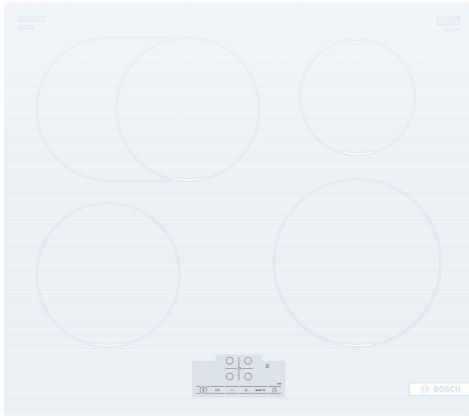


Serie 4, Induktionskogeplade, 60 cm, overflademontering uden ramme PIF612BB1E



Tilbehør

HEZ32WA00	Trådløst stegetermometer 150x19x52 mm
HEZ9FE280	Pande, ø28 non-stick
HEZ9SE040	Grydesæt 4 stk.
HEZ9SE060	Grydesæt, 6 stk.

Induktionskogeplade til nem og sikker madlavning med lavt energiforbrug. Varmer sikkert hurtigt op og er nem at rengøre.

- **Touch Select:** en funktion, der gør det nemt og hurtigt at vælge madlavningszone og varmeniveau.
- **RoasterZone til ekstra store pander og gryder.**
- **PowerBoost:** Op til 50 % større ydeevne gør det hurtigere end nogensinde før at opvarme din induktionskogeplade.
- **Hurtigstart:** vælg varmeniveau og kom hurtigt i gang med madlavningen.
- **Genstart:** gendanner kogepladens indstillinger, hvis du slukker den ved et uheld.

Teknisk data

Produktfamilie:Kogesektion glaskeramik
Installation: Integreret
Energitype: Elektrisk
Antal kogezone: 4
Nichemål ved indbygning (H x B x D): 51 x 560-560 x 490-500 mm
Bredde: 592 mm
Produktmål (HxBxD): 51x592x522 mm
Dimension af pakket produkt: 130x755x600 mm
Nettovægt:12.4 kg
Bruttovægt: 13.5 kg
Restvarmeindikator: Separat
Placering af kontrolpanel: Front
Grundlæggende overflademateriale: Glaskeramik
Farve, overflade: Azurhvid
Længde på elledning: 110 cm
EAN-kode: 4242005417032
Elementspænding: 220-240 V
Frekvens:50; 60 Hz



Serie 4, Induktionskogeplade, 60 cm, overflademontering uden ramme PIF612BB1E

**Induktionskogeplade til nem og sikker
madlavning med lavt energiforbrug.
Varmer sikkert hurtigt op og er nem at
rengøre.**

- 60 cm: plads til 4 gryder eller pander.

Fleksibilitet i kogezone

- Ring zone roaster - variabel kogezone: brug fad på den udvidelige kogezone.
- Kogezone foran til venstre: 180 mm, 1.8 kW (max. effekt 3.1 kW)
- Kogezone bagerst til venstre: 180 mm, 280 mm, 1.8 kW (max. effekt 3.1 kW)
- Kogezone bagerst til højre: 145 mm, 1.4 kW (max effekt 2.1 kW)
- Kogezone foran til højre: 210 mm, 2.2 kW (max. effekt 3.7 kW)

Brugervenlighed

- TouchControl betjening: styre strømmen med påtrykte +/- berøringsknapper.
- 17 effektrin: juster præcist varmen med 17 effektrin (9 hovedtrin og 8 mellemliggende niveauer).
- Timer med slukfunktion for alle kogezone
- : slukker for kogezone efter afsluttet fastsat tid (f.eks. kogte æg).
- Minutur
- : en alarm lyder ved slut af fastsat tid (f.eks. pasta).

Tidsbesparelse og effektivitet

- Booster-funktion for alle kogezone
- : kog vand hurtigere takket være 50% mere energi end ved det højeste standardniveau.
- QuickStart funktion: når der tændes, vælger kogepladen automatisk kogezone med køkkengrej (placeret i slukket tilstand).
- ReStart funktion: i tilfælde af utilsigtet slukning skal du gendanne alle tidligere indstillinger ved at tænde kogepladen igen inden for 4 sekunder.

Design

- Uden ramme

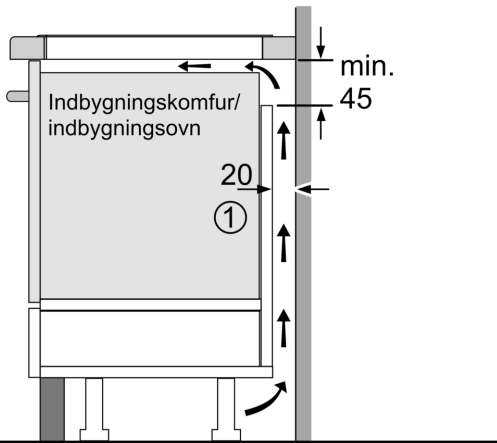
Sikkerhed

- 2 trins restvarmeindikation for hver kogezone: viser hvilke kogezone der stadig er varme.
- Elektronisk børnesikring: forhindre utilsigtet aktivering af kogepladen.
- Hovedafbryder: sluk for alle kogezone ved et tryk på en knap.
- Sikkerhedsafbryder: Af sikkerhedsmæssige årsager stopper opvarmningen efter en forudindstillet tid uden interaktion.

Installation

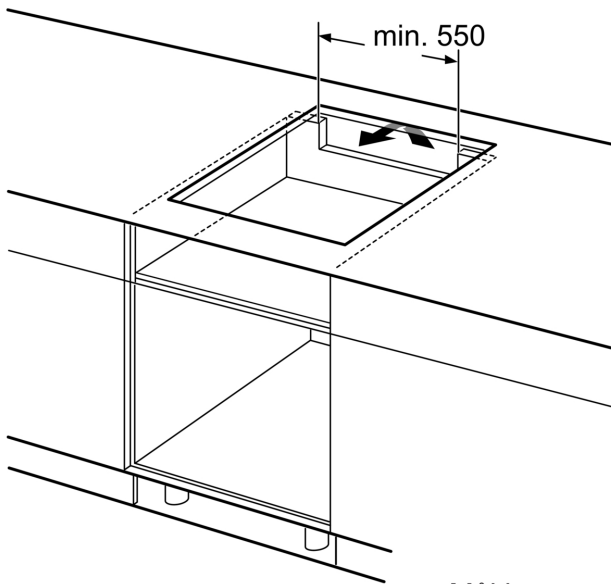
- Dimensioner (HxBxD mm): 51 x 592 x 522
- Krævet niche-størrelse til installation (HxBxD mm) : 51 x 560 x (490 - 500)
- Min. bordplade tykkelse: 16 mm
- Tilsluttet effekt: 7400 W
- PowerManagement funktion: begræns den maksimale effekt, hvis det er nødvendigt (afhænger af sikringsbeskyttelse ved elektrisk installation).

**Serie 4, Induktionskogeplade, 60 cm,
overflademontage uden ramme
PIF612BB1E**

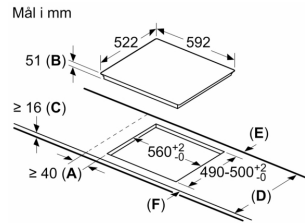


① Udluftningsspalten skal være fastlagt

Mål i mm



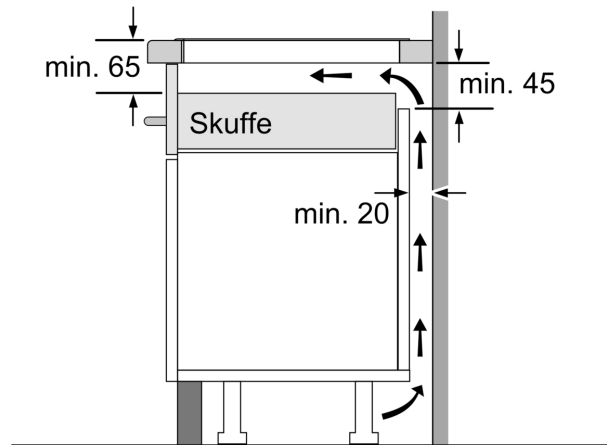
Mål i mm



- A:** Mindste afstand fra udskæring til kogesektion til væg.
B: Forsænkingsdybde.
C: Afstanden mellem bordpladens overflade og overkanten af ovnens front skal være 30 mm.
 Se angivelserne for ovnens pladsbehov.

Bordpladen, hvor kogesektionen er installeret, skal kunne tåle belastninger på ca. 60 kg. Om nødvendigt skal der anvendes en egnet underkonstruktion.

D	E	F
585-600	50	≥ 35
> 600	≥ 50	≥ 50



Mål i mm