

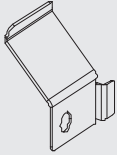


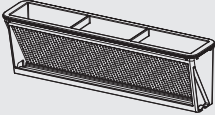

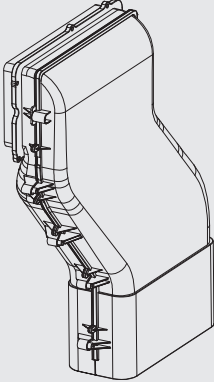
ecotronic

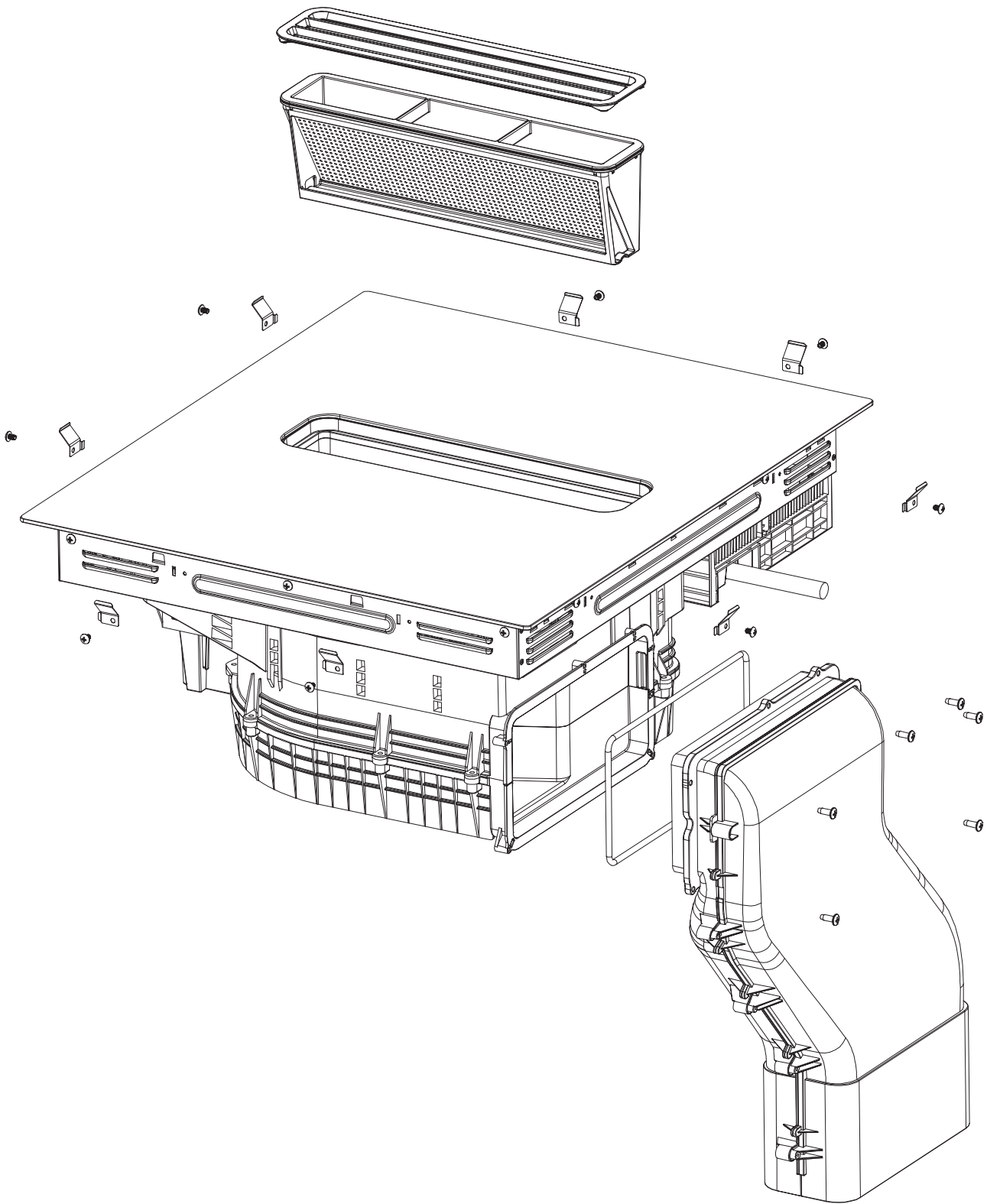
EHH6052



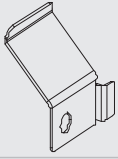


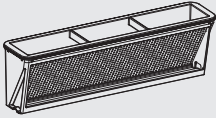

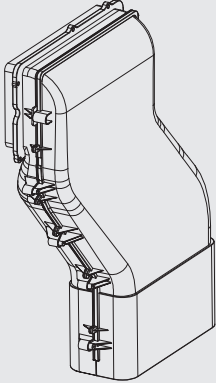
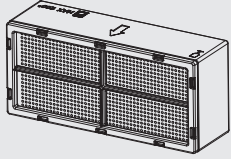
DK: 1-55

Installation Accessories, Air Extraction Mode

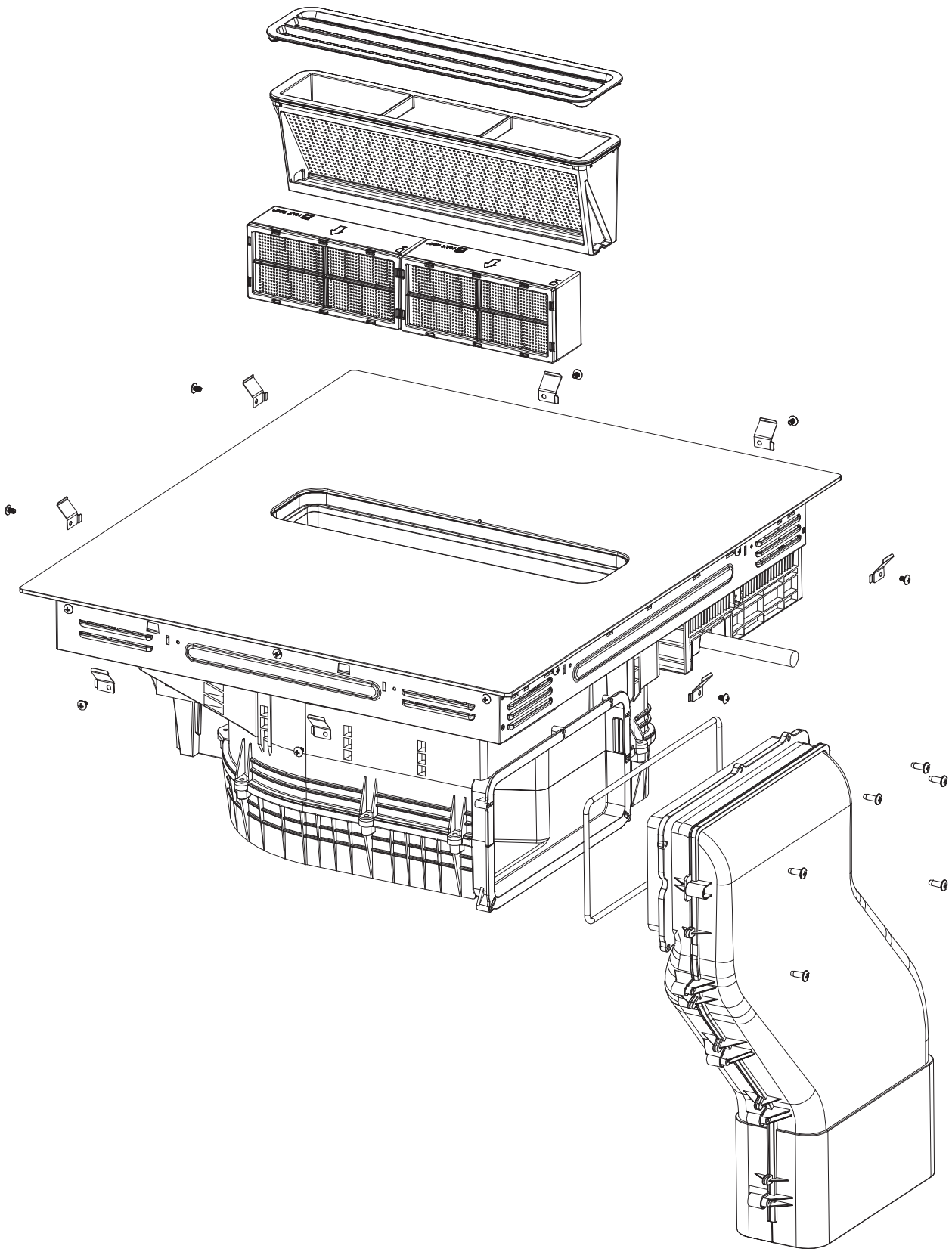
Code	Accessories	Description	Quantity
A		Bracket	8
B		3.9 *6 Screw	8
C		Grille	1
D		Grease Filter	1
E		3.5 *14 Screw	6
F		Smoke Pipe	1

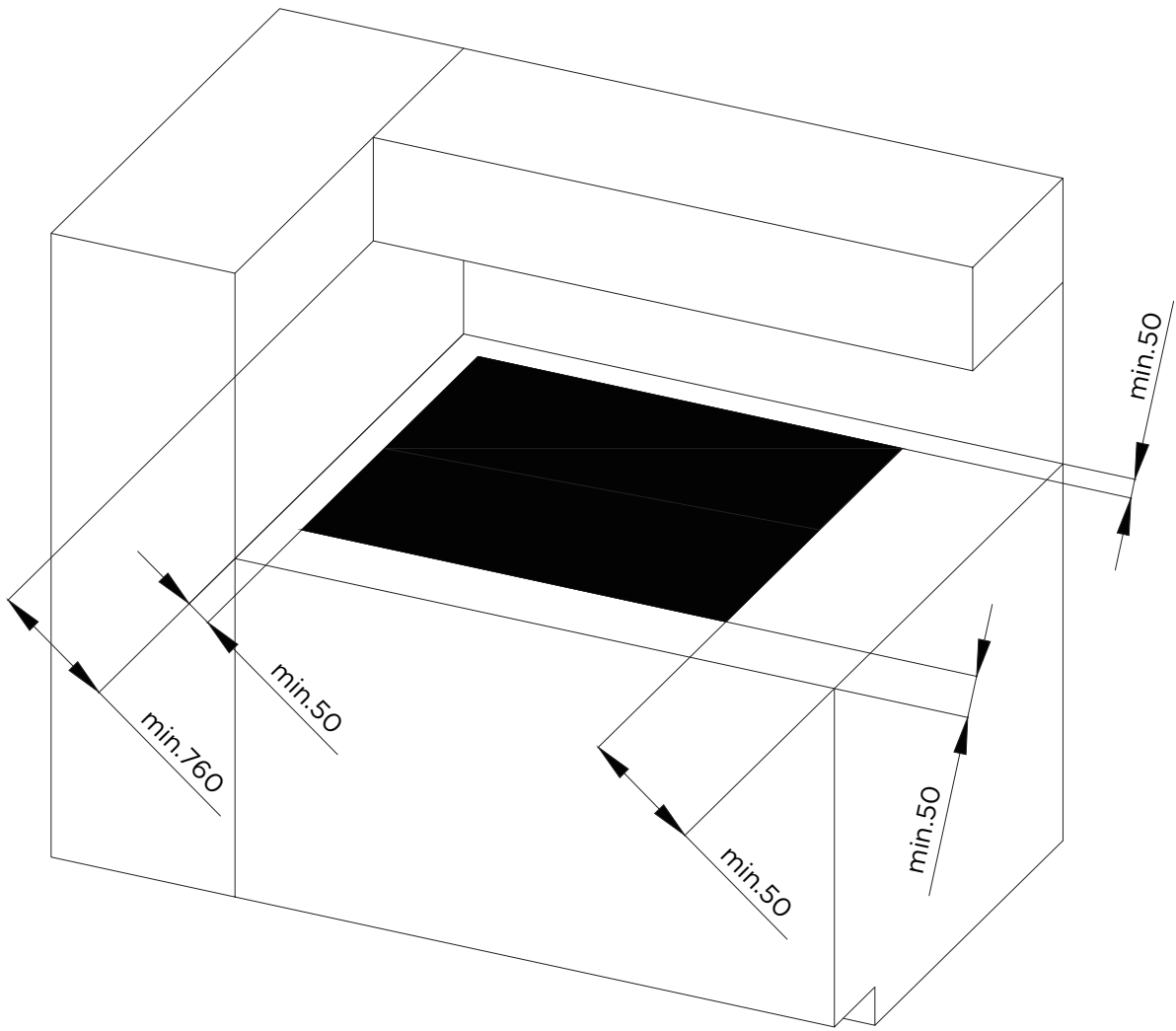


Installation Accessories, Air Recirculation Mode

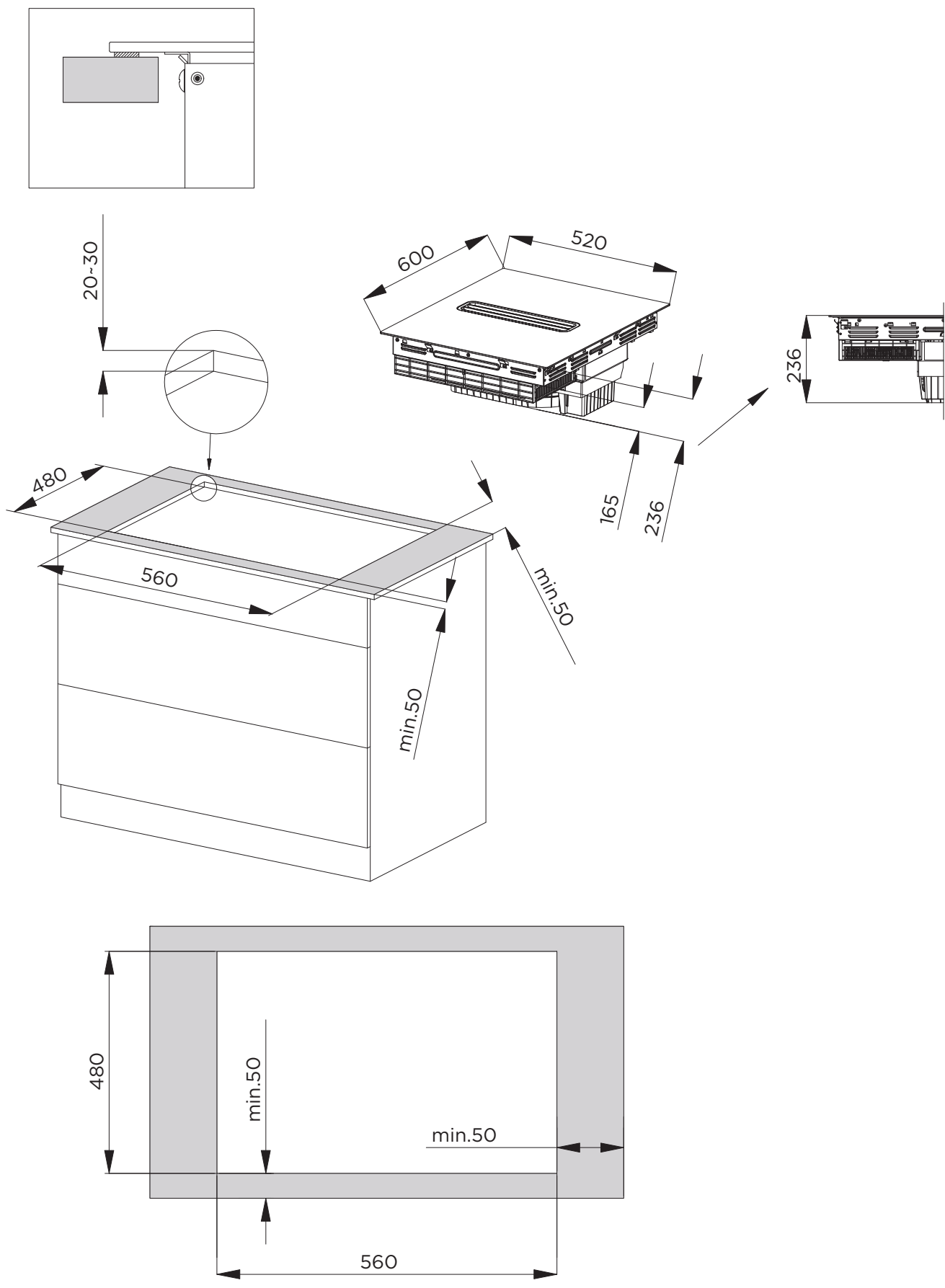
Code	Accessories	Description	Quantity
A		Bracket	8
B		3.9 *6 Screw	8
C		Grille	1
D		Grease Filter	1
E		3.5 *14 Screw	6
F		Hanging Plate Fitting	1
G	 *	Activated Carbon Filter	2

* included in the box, 2 pcs.

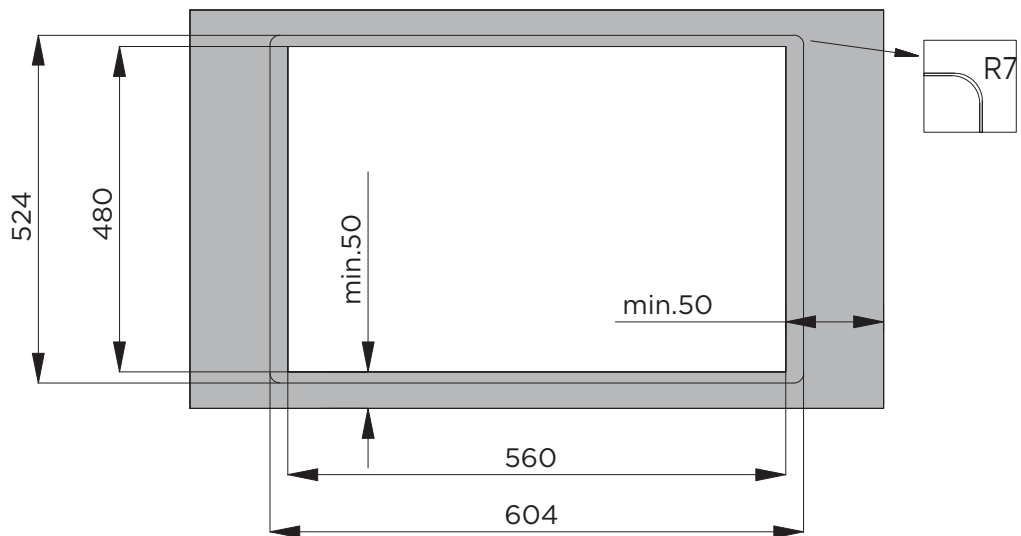
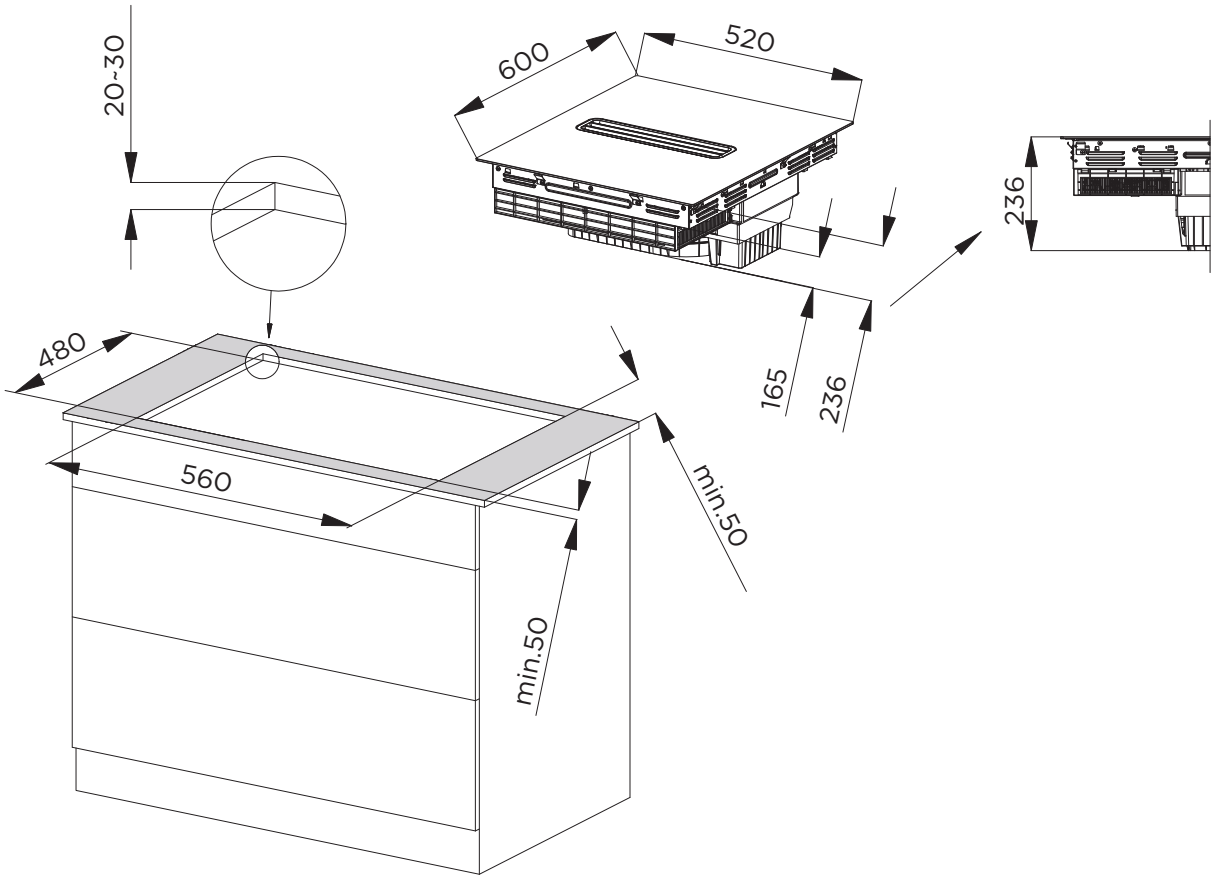
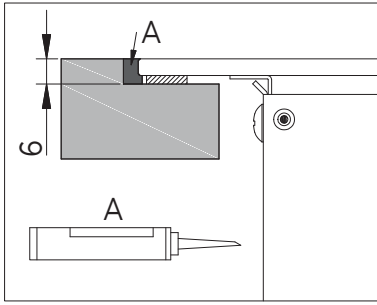




Normal Installation Instruction

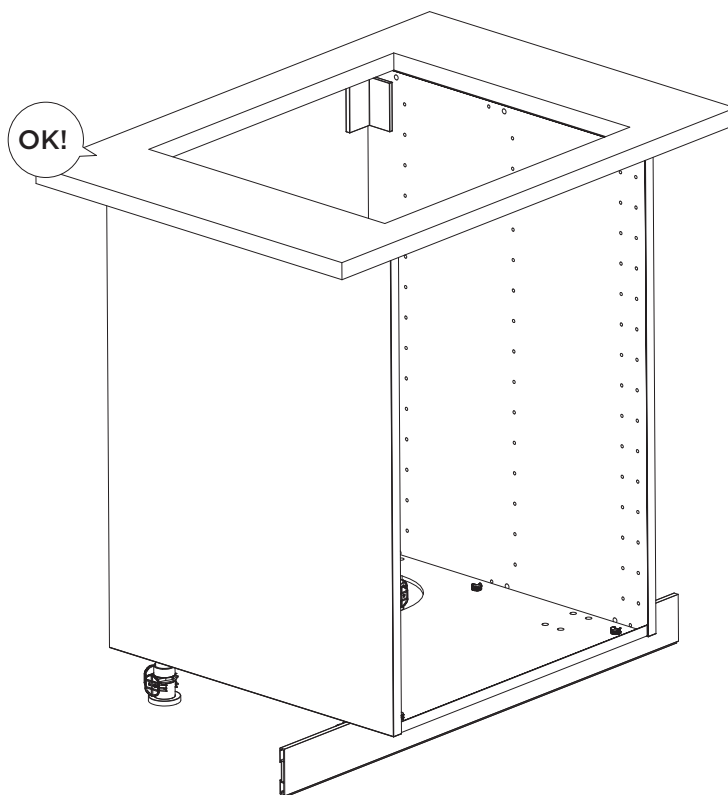
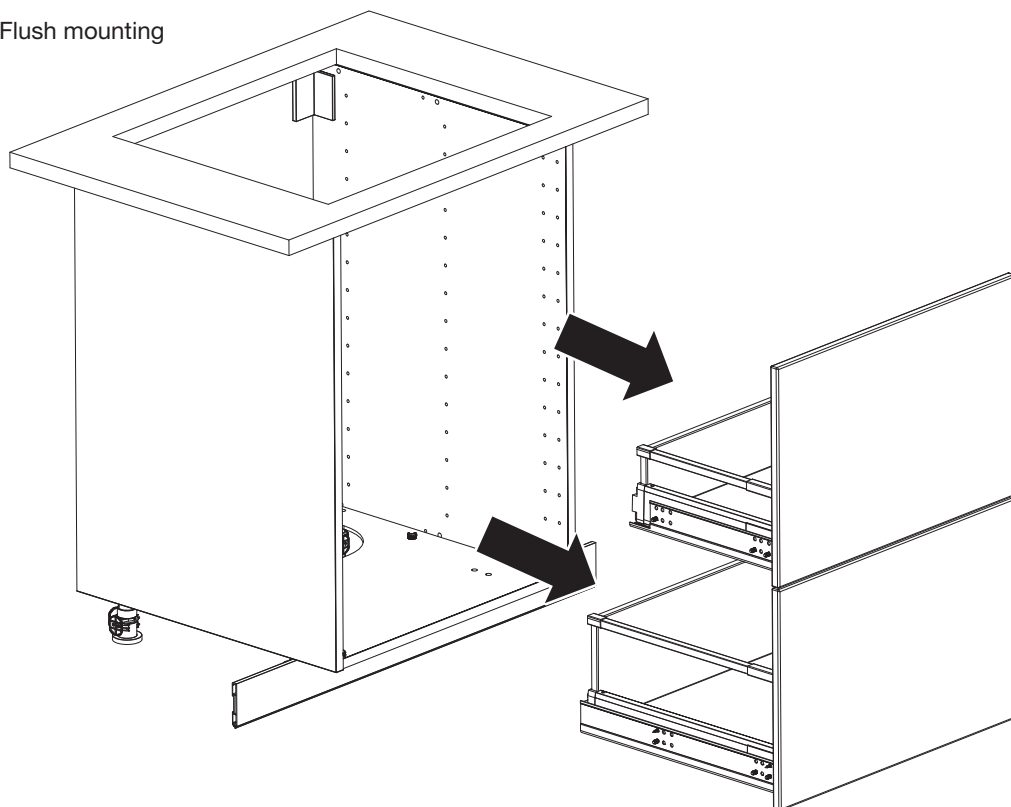


Flush-fitting Installation Instruction





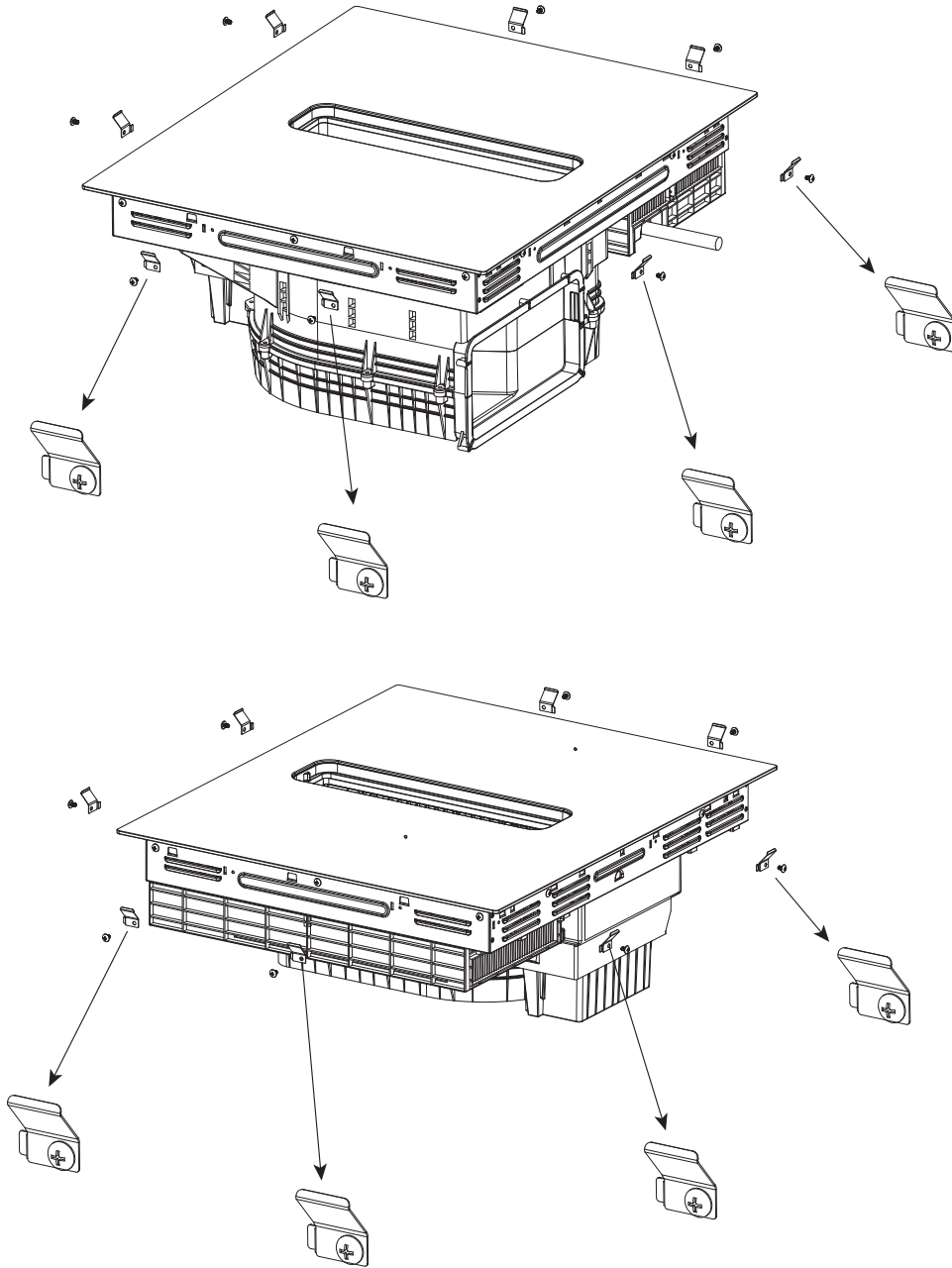
Remove Drawers Before Installing Appliance

Flush mounting


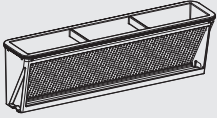
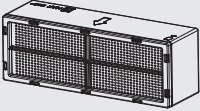


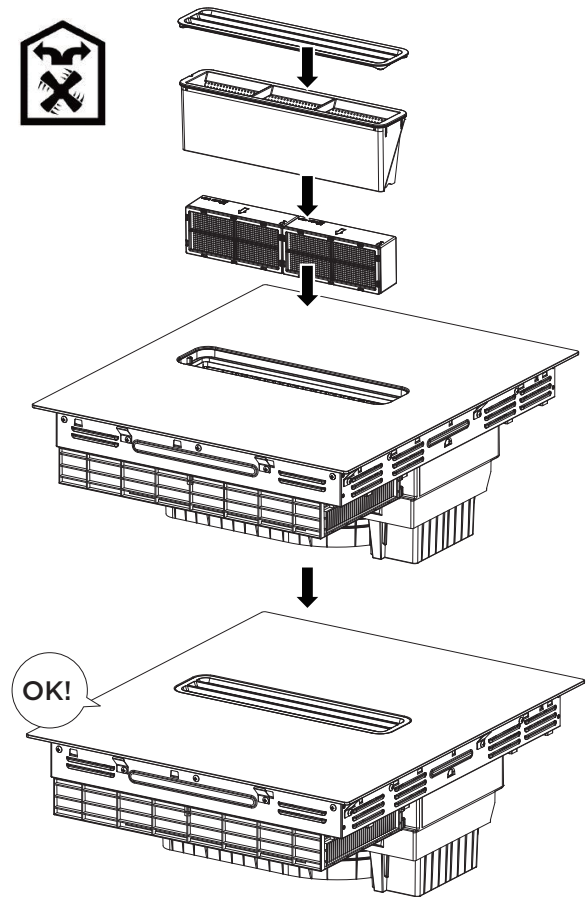
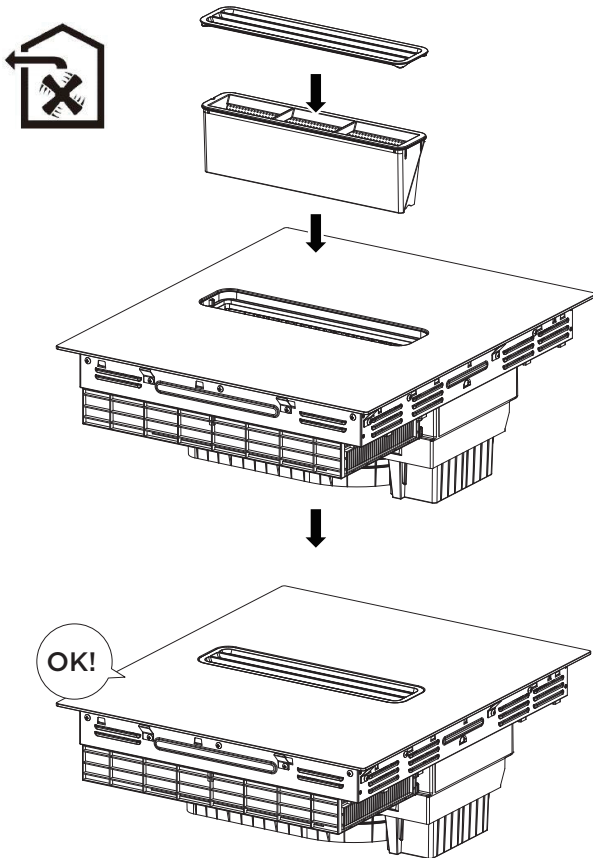
Install Brackets On The Hobs

Code	Accessories	Description	Quantity
A		Bracket	8
B		3.9 *6 Screw	8



Air Extraction Mode & Air Recirculation Mode

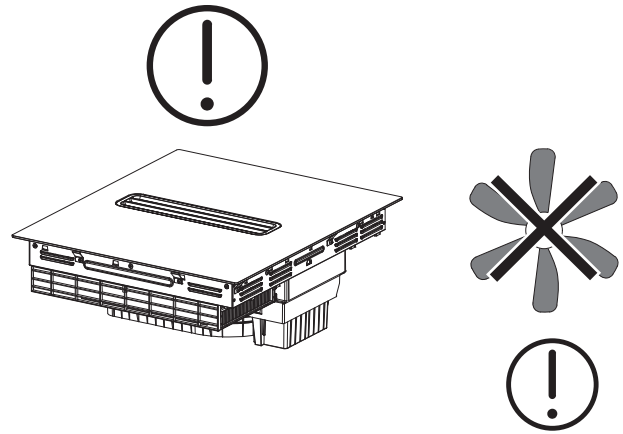
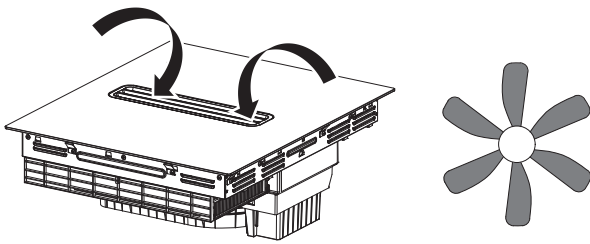
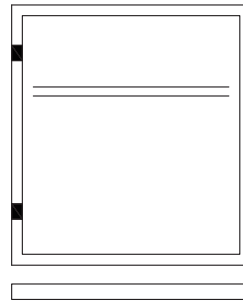
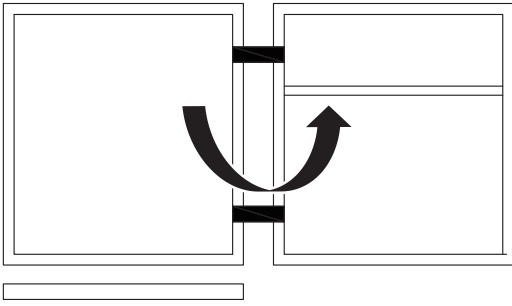
Code	Accessories	Description	Quantity
C		Grille	1
D		Grease Filter	1
G	* 	Activated Carbon Filter Used in Air Recirculation Mode	2



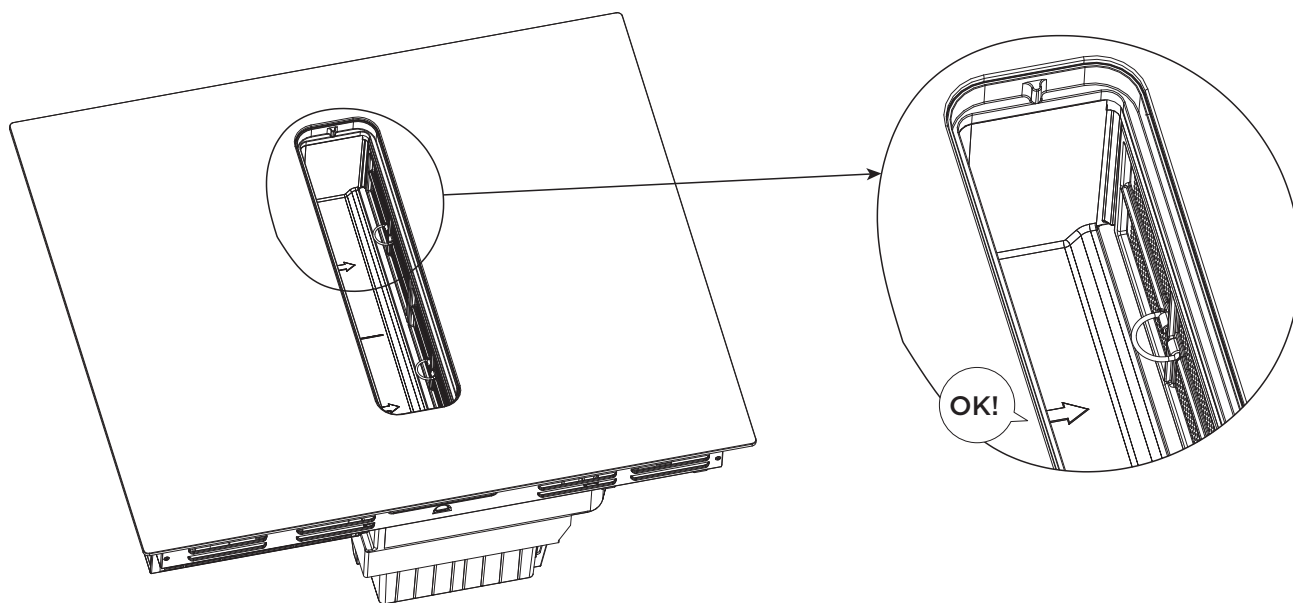
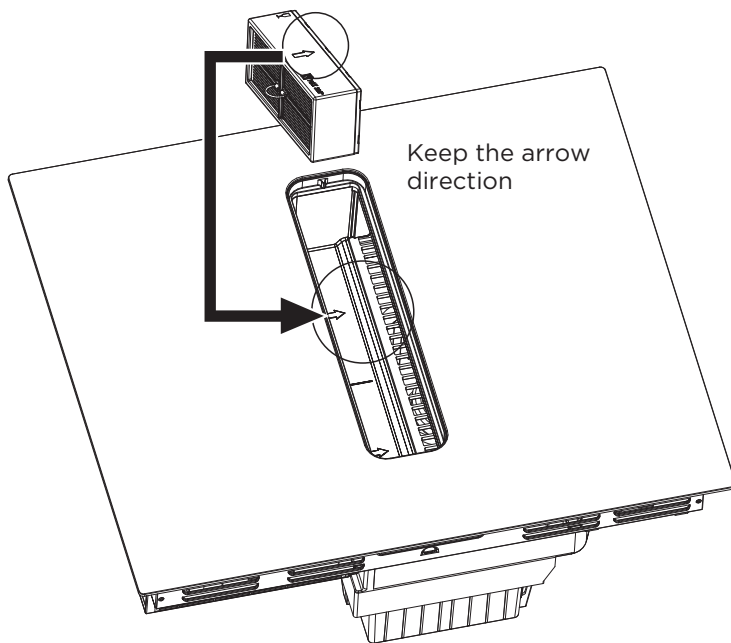
* included in the box, 2 pcs.

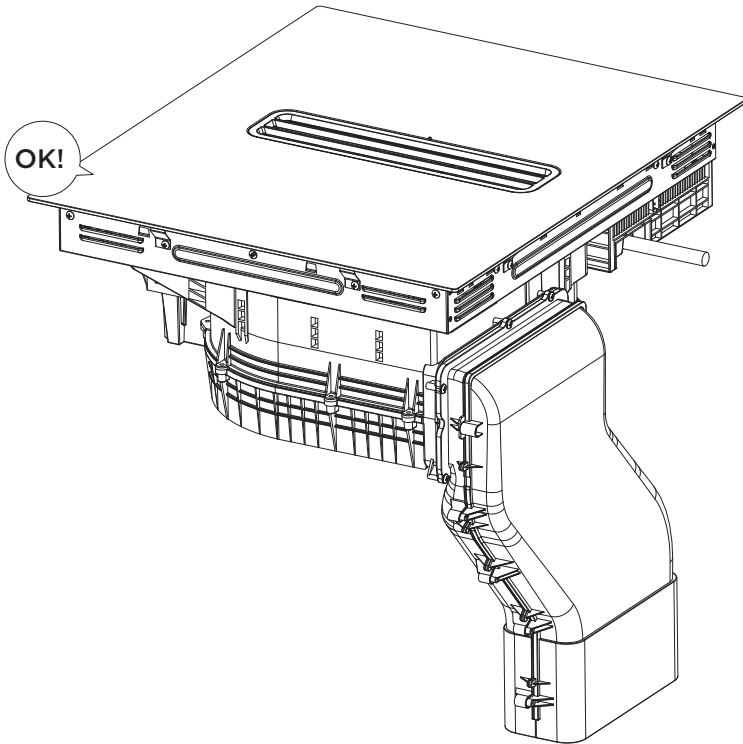
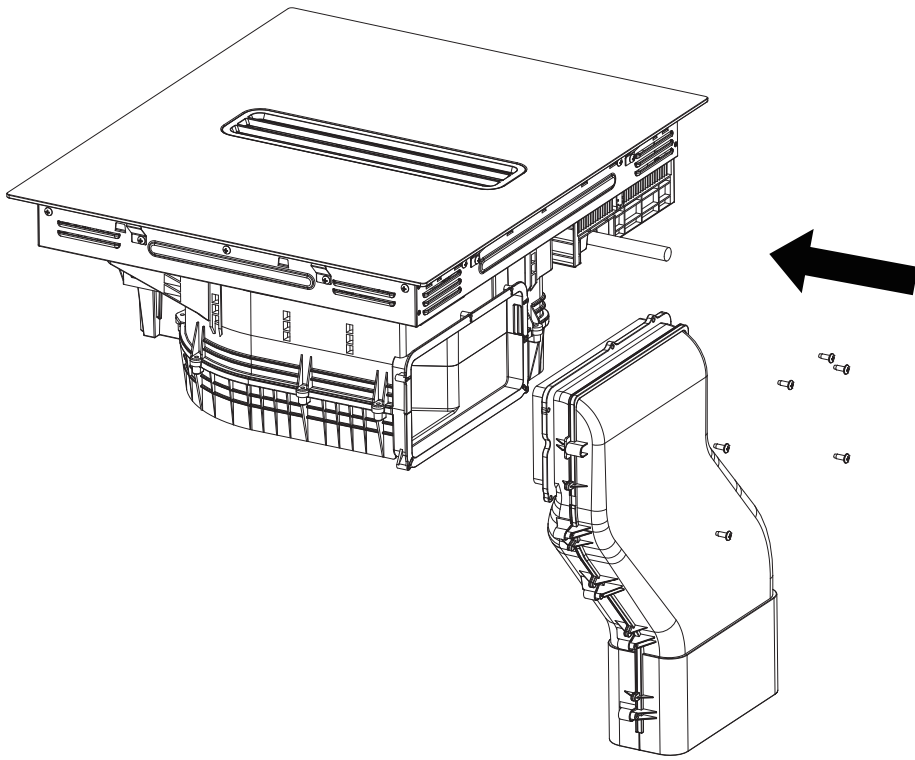
Open the air outlet in the house.
(usually windows or exhaust fan)

If air outlet is closed, Do not use the product.

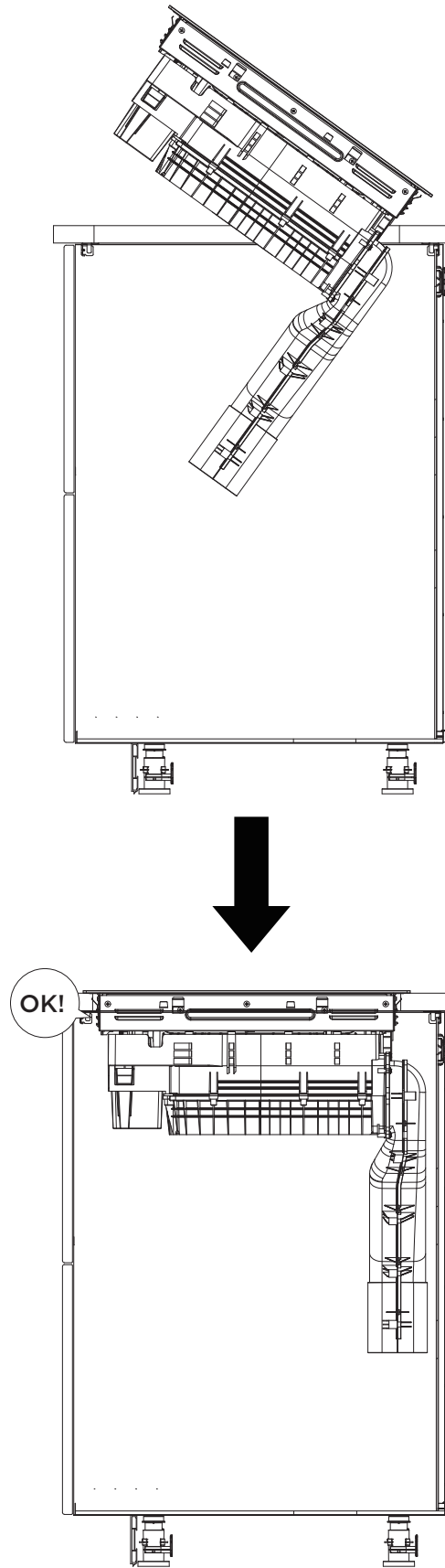


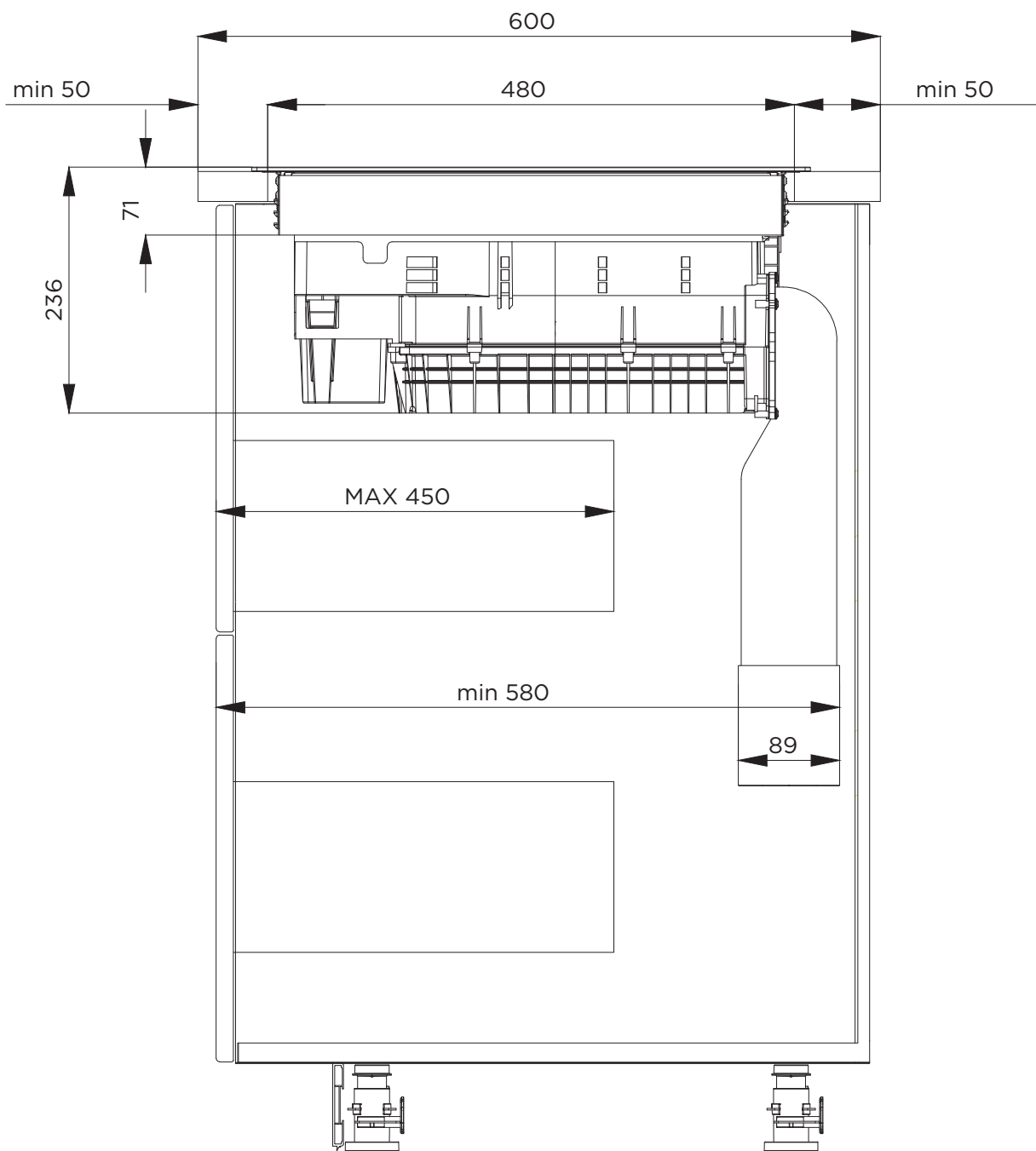
The activated carbon filter is installed in the bottom right corner of the machine.

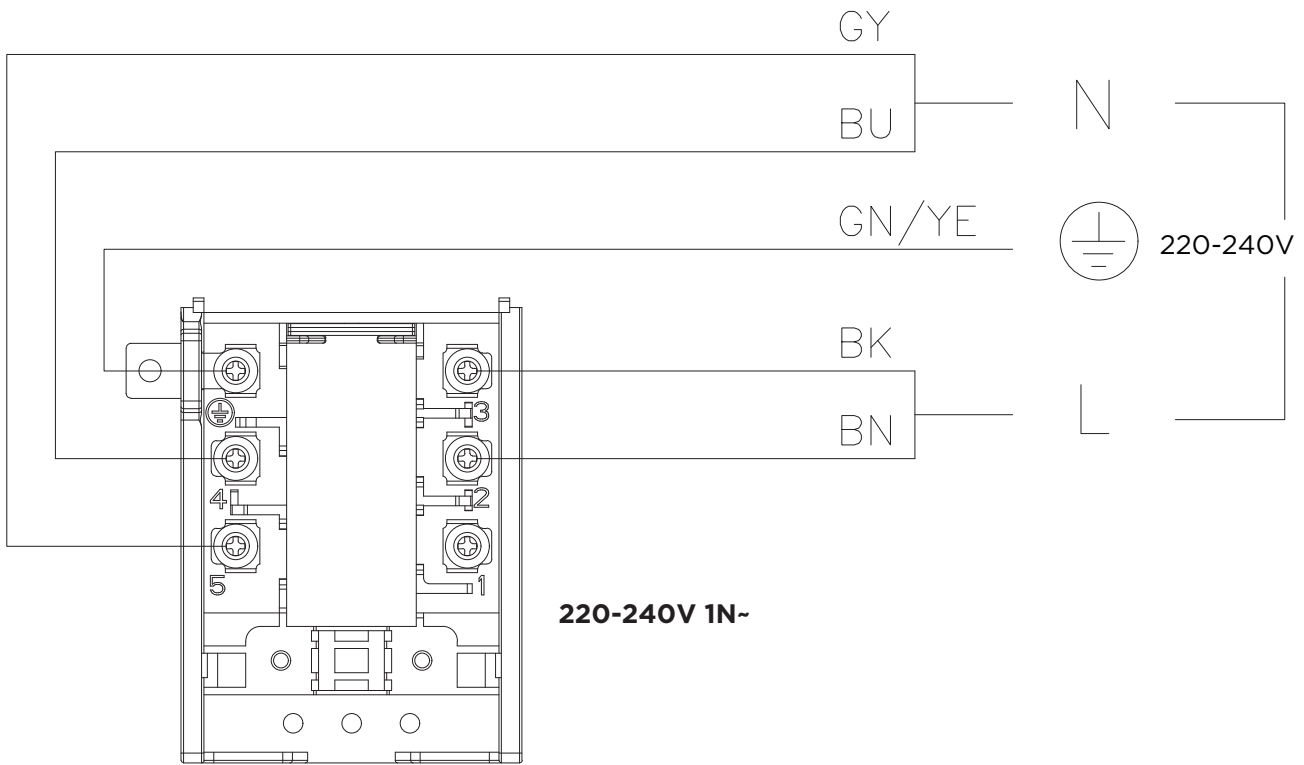
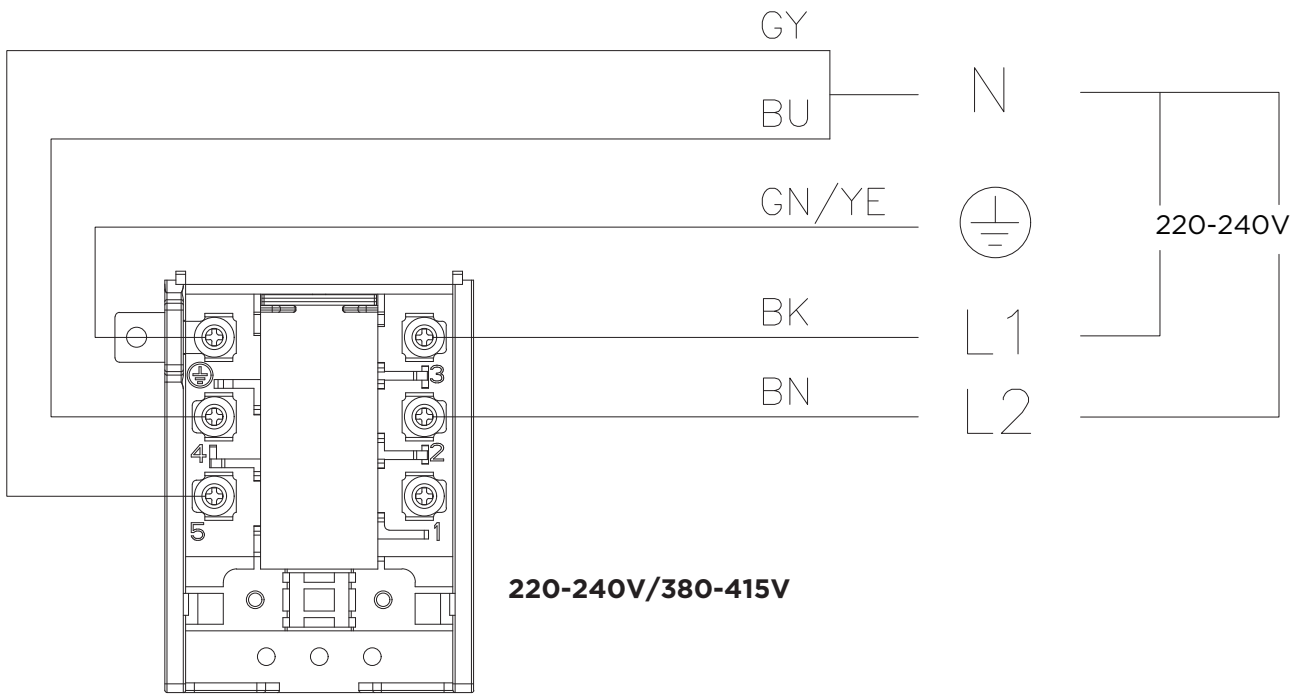


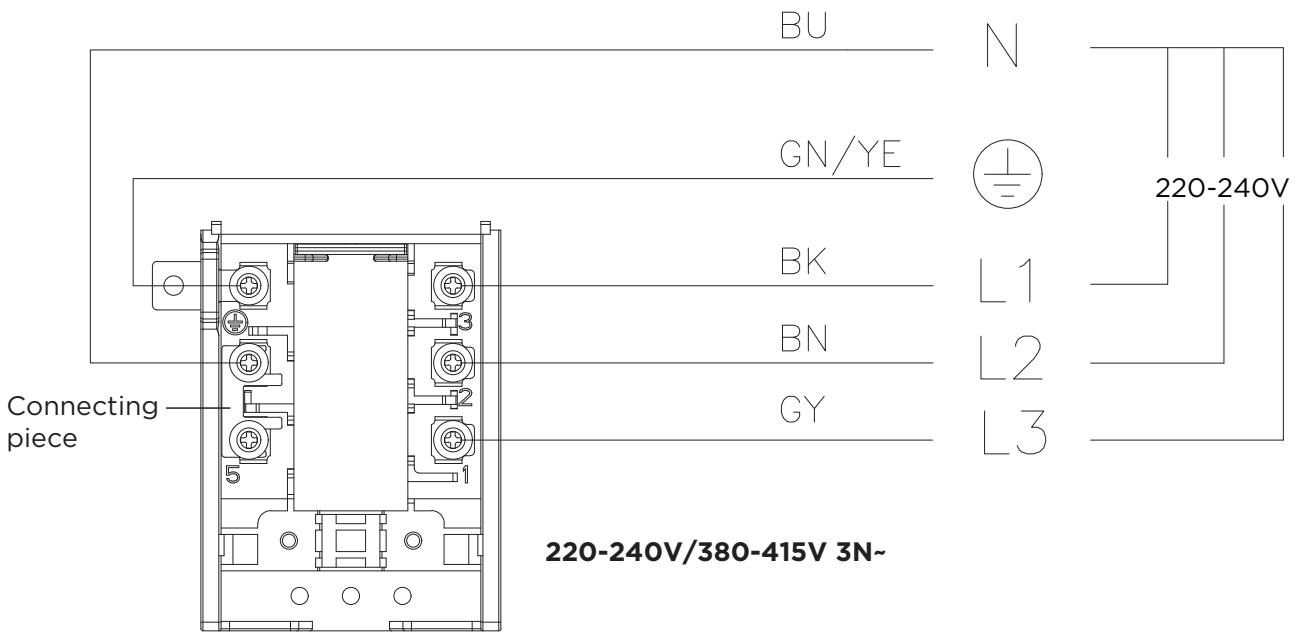
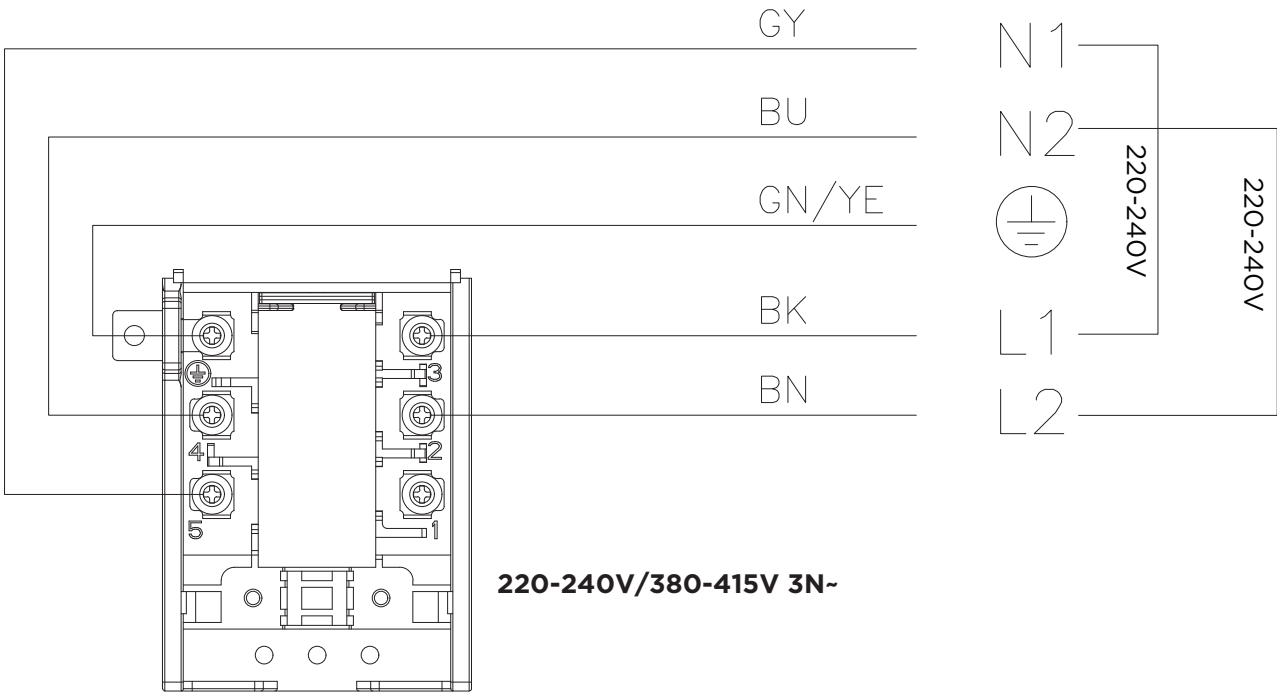


Tilt downwards and embed









SPECIFICATIONS

Cooking Hob	MC-6F7488G427Y
Cooking Zones	4 Zones
Supply Voltage	220-240V- 50Hz or 60Hz
Installed Electric Power	7400W
Product Size W×D×H(mm)	600X520X236
Building-in Dimensions A×B (mm)	560X480
Motor	BLDC

	Symbol	Value	Unit
Type of hob	Electric hob		
Number of cooking zone	Four zones		
Heating technology	Induction cooking		
Diameter of useful surface for cooking zone Ø	Left front	180	mm
Diameter of useful surface for cooking zone Ø	Left rear	180	mm
Diameter of useful surface for cooking zone Ø	Right front	180	mm
Diameter of useful surface for cooking zone Ø	Right rear	180	mm
Energy consumption per cooking zone or area	EC _{electric cooking}	Left front : 188.3 Left rear: 183.4 Right front: 195.6 Right rear: 195.3	Wh/kg
Energy consumption for the hob	EC _{electric hob}	190.7	Wh/kg
Energy consumption			
Annual energy consumption	AEChood	12.6	kWh/a
Energy efficiency class	-	A++	-
Energy efficiency index	EElhood	34.6	-
Fluid dynamic efficiency	FDEhood	31.1	-
Fluid dynamic efficiency class	-	A	-

Lighting			
Lighting efficiency	LEhood	N/A	lux/W
Lighting efficiency class	-	N/A	-
Grease filtering			
Grease filtering efficiency	GFEhood	90.8	%
Grease filtering efficiency class	-	B	-
Air flow volume (ducted extraction)			
Maximum air flow at lowest setting in normal use	-	245.3	m ³ /h
Maximum air flow at 8 th speed setting in normal use	-	388.8	m ³ /h
Maximum air flow at highest setting in normal use	-	512.8	m ³ /h
Maximum air flow at boost setting in normal use	-	638.4	m ³ /h
Noise(ducted extraction)			
Airborne acoustical A-weighted sound power emissions at lowest setting	-	45	dB
Airborne acoustical A-weighted sound power emissions at 8 th speed setting	-	54	dB
Airborne acoustical A-weighted sound power emissions at highest setting	-	61	dB
Airborne acoustical A-weighted sound power emissions at boost setting	-	65	dB
Power consumption			
Power consumption in off mode	PO	N/A	W
Power consumption in standby mode	PS	0.4	W
Air flow volume (recirculated extraction)			
Maximum air flow at lowest setting	-	261.7	m ³ /h
Maximum air flow at 8 th speed setting	-	370.2	m ³ /h
Maximum air flow at highest setting	-	464.0	m ³ /h
Maximum air flow at boost setting	-	496.6	m ³ /h

Noise(recirculated extraction)			
Airborne acoustical A-weighted sound power emissions at lowest setting	-	52	dB
Airborne acoustical A-weighted sound power emissions 8 th speed setting	-	58	dB
Airborne acoustical A-weighted sound power emissions at highest setting	-	63	dB
Airborne acoustical A-weighted sound power emissions at boost setting	-	64	dB

Weight and Dimensions are approximate. Because we continually strive to improve our products we may change specifications and designs without prior notice.

TILLYKKE med dit nyt produkt fra Witt

Tak fordi, du valgte Witt. Inden du tager dit nye produkt i brug, bedes du læse denne vejledning grundigt for at sikre, at du ved, hvordan man sikkert betjener de funktioner, som dit nye produkt tilbyder.

INDHOLDSFORTEGNELSE

SIKKERHEDSINSTRUKTIONER.....	22
OVERSIGT OVER DIT PRODUKT	32
QUICK GUIDE	34
BETJENINGSVEJLEDNING.....	36
RENGØRING OG VEDLIGEHOLDELSE	46
FEJLFINDING	52
REKLAMATION OG SERVICE	55

SIKKERHEDSINSTRUKTIONER

De følgende sikkerhedsretningslinjer er beregnet til at forhindre uforudsete risici eller skader fra usikker eller forkert betjening af apparatet. Venligst kontroller emballagen og apparatet ved modtagelsen for at sikre, at alt er intakt for at sikre sikker betjening. Hvis du finder skader, bedes du kontakte forhandleren.

Bemærk, at ændringer af apparatet ikke er tilladt af hensyn til din sikkerhed. Uønsket brug kan medføre farer og tab af garantikrav.

Symbolforklaring



Fare

Dette symbol angiver, at der er fare for liv og helbred på grund af ekstremt brandfarlig gas.



Advarsel om elektrisk spænding

Dette symbol angiver, at der er fare for liv og helbred for personer på grund af spænding.



Advarsel

Dette symbol angiver, at fejlen, hvis den ikke undgås, kan medføre alvorlig skade eller død.



Forsigtig

Dette symbol angiver en fare med en lav risiko, som, hvis den ikke undgås, kan resultere i mindre eller moderate skader.



Bemærk

Symbolet angiver vigtig information (f.eks. skade på ejendom), men ikke fare.



Følg instruktionerne

Dette symbol angiver, at en servicetekniker kun bør betjene og vedligeholde apparatet i overensstemmelse med brugsanvisningen.

Læs sikkerhedsvejledningerne omhyggeligt og opmærksomt før ibrugtagning af produktet og opbevar dem i umiddelbar nærhed af installationsstedet eller produktet til senere brug!

SIKKERHEDSINSTRUKTIONER

De følgende sikkerhedsretningslinjer er beregnet til at forhindre uforudsete risici eller skader fra usikker eller forkert betjening af apparatet. Venligst kontroller emballagen og apparatet ved modtagelsen for at sikre, at alt er intakt for at sikre sikker betjening. Hvis du finder skader, bedes du kontakte forhandleren. Bemærk, at ændringer af apparatet ikke er tilladt af hensyn til din sikkerhed. Uønsket brug kan medføre farer og tab af garantikrav.

Læs disse betjeningsinstruktioner omhyggeligt og opmærksomt, før du bruger/igangsætter enheden, og opbevar dem i umiddelbar nærhed af installationsstedet eller enheden til senere brug.

Sikkerhedsadvarsler

Din sikkerhed er vigtig for os. Læs venligst disse oplysninger, før du bruger din kogeplade. Overhold venligst nøje instruktionerne i denne manual. Der påtages intet ansvar for eventuelle problemer, skader eller brande forårsaget af manglende overholdelse af instruktionerne i denne manual. Enheden er udelukkende beregnet til husholdningsbrug, madlavning og udsugning af dampe genereret under madlavning.

Ingen andre anvendelser er tilladt (f.eks. opvarmning af rum). Producenten fraskriver sig ethvert ansvar for u hensigtsmæssig brug eller forkerte indstillinger.

Produktet kan have forskellige æstetiske træk i forhold til illustrationerne i denne vejledning, men betjenings-, vedligeholdelses- og installationsinstruktionerne forbliver de samme.

Installation

- Afbryd apparatet fra strømforsyningen inden udførelse af arbejde eller vedligeholdelse på det.
- Tilslutning til et godt jordforbindelsessystem er afgørende og obligatorisk.
- Ændringer i ledningssystemet må kun foretages af en kvalificeret elektriker.
- Manglende overholdelse af denne anbefaling kan resultere i elektrisk stød eller død.
- Installation eller vedligeholdelse skal udføres af en kvalificeret tekniker i overensstemmelse med producentens instruktioner og lokale sikkerhedsbestemmelser. Reparér eller udskift ikke nogen del af apparatet, medmindre det specifikt er angivet i betjeningsvejledningen.
- Jordforbindelse af apparatet er obligatorisk.
- Strømkablet skal være langt nok til at tillade tilslutning af apparatet til det elektriske netværk.
- For at sikre, at installationen overholder gældende sikkerhedsstandarder, kræves en regelmæssig omnipolar kontakt, der sikrer fuldstændig frakobling af strømforsyningen under kategori III overspændingsforhold, i overensstemmelse med installationsreglerne.
- Brug ikke flere stikkontakter eller forlængerledninger. Når installationen er afsluttet, må de elektriske komponenter ikke længere være tilgængelige for brugeren.
- Inden apparatet tilsluttes det elektriske netværk: Kontrollere, at tilslutningsforholdene stemmer overens med de tilslutningsdata (spænding og frekvens), der er angivet på typeskiltet. Det er meget vigtigt, at disse data stemmer overens, så emhætten ikke beskadiges. I tvivlstilfælde kontaktes en fagmand.

Sundhedsfare

- Dette apparat overholder sikkerhedsstandarderne for elektromagnetisme.
- Dog skal personer med hjertepacemakere eller andre elektriske implantater (såsom insulinpumper) rådføre sig med deres læge eller implantatproducent, før de bruger dette apparat for at sikre, at deres implantater ikke vil blive påvirket af det elektromagnetiske felt.
- Manglende overholdelse af denne vejledning kan forårsage død.

Fare for varme overflader

- Under brug vil tilgængelige dele af dette apparat blive tilstrækkeligt varme til at forårsage forbrændinger.
- Lad ikke din krop, tøj eller nogen genstand andet end egnet køkkengrej komme i kontakt med induktionsglasset, indtil overfladen er kølet af.
- Hold børn væk.
- Håndtagene på gryder kan være varme at røre ved. Kontroller, at grydens håndtag ikke stikker ud over andre kogeplader, der er tændt. Hold håndtagene utilgængelige for børn.
- Manglende overholdelse af denne vejledning kan resultere i forbrændinger og skoldninger.

Pas på, du ikke skærer dig!

- Det skarpe blad på en kogeplade-skraber er udsat, når sikkerhedsdækslet trækkes tilbage. Brug med ekstrem forsigtighed og opbevar altid sikkert og utilgængeligt for børn.
- Manglende forsigtighed kan resultere i skader eller snitsår.

Vigtige Sikkerhedsinstruktioner

- Lad aldrig apparatet være uden opsyn, når det er i brug. Hvis noget koger over, kan det forårsage røg og fedtstænk, der kan antænde.
- Brug aldrig dit apparat som arbejds- eller opbevaringsflade.
- Placer aldrig genstande eller redskaber på apparatet.
- Placer eller lad ikke magnetiske genstande (f.eks. kreditkort, hukommelseskort) eller elektroniske enheder (f.eks. computere, MP3-afspillere) være nær apparatet, da de kan påvirkes af dets elektromagnetiske felt.
- Brug aldrig apparatet til opvarmning af rummet.
- Efter brug skal du altid slukke for kogezoneerne og kogepladen som beskrevet i denne vejledning (dvs. ved at bruge touch-knapperne). Stol ikke på POT DETECTION til at slukke for kogepladerne, når du fjerner gryderne.
- Lad ikke børn lege med apparatet eller sidde, stå eller klatre på det.
- Opbevar ikke genstande af interesse for børn i skabe over apparatet. Børn, der klatrer på kogepladen, kan komme alvorligt til skade.
- Lad ikke børn være alene eller uden opsyn i det område, hvor apparatet er i brug.
- Børn eller personer med en funktionsnedsættelse, der begrænser deres evne til at bruge apparatet, skal have en ansvarlig og kompetent person til at instruere dem i brugen af det. Den ansvarlige person skal være tilfreds med, at de kan bruge apparatet uden fare for dem selv eller deres omgivelser.
- Reparer eller udskift ikke nogen del af apparatet, medmindre det specifikt anbefales i manualen. Alt andet vedligeholdelse bør udføres af en kvalificeret tekniker.
- Placer ikke eller slip tunge genstande på din kogeplade.
- Stå ikke på din kogeplade.
- Brug ikke gryder med skarpe kanter og træk ikke gryder hen over induktionsglasoverfladen, da dette kan ridse glasset.
- Brug ikke skuresvampe eller andre grove rengøringsmidler til at rengøre din kogeplade, da disse kan ridse induktionsglasset.
- Dette apparat er beregnet til brug i husholdnings- og lignende miljøer såsom:
 - personalekøkkenområder i butikker, kontorer og andre arbejdsmiljøer;
 - gårdhuse; af kunder på hoteller, moteller og andre boligtyper;
 - bed and breakfast-miljøer.

ADVARSEL: Apparatet og dets tilgængelige dele bliver varme under brug.

Pas på, du ikke skærer dig!

- Vær forsigtig - panelkanterne er skarpe.
- Manglende forsigtighed kan resultere i skader eller snitsår.

Vigtige Sikkerhedsinstruktioner

- Læs disse instruktioner grundigt, før du installerer eller bruger dette apparat.
- Ingen brandbare materialer eller produkter bør placeres på dette apparat på noget tidspunkt.
- Venligst gør disse oplysninger tilgængelige for den person, der er ansvarlig for at installere apparatet, da det kunne reducere dine installationsomkostninger.
- For at undgå fare skal dette apparat installeres i overensstemmelse med disse installationsinstruktioner.
- Dette apparat skal kun installeres og jordes af en passende kvalificeret person.
- Dette apparat bør tilsluttes til en kreds, der indeholder en isoleringskontakt, der giver fuldstændig frakobling fra strømforsyningen.
- Hvis apparatet ikke installeres korrekt, kan garanti- eller ansvarskrav ugyldiggøres.
- Dette apparat kan anvendes af børn fra 8 år og derover samt personer med nedsat fysisk, sensorisk eller mental kapacitet eller manglende erfaring og viden, hvis de er blevet givet tilsyn eller instruktion om brugen af apparatet på en sikker måde og forstår de involverede farer.
- Børn må ikke lege med apparatet. Rengøring og vedligeholdelse må ikke udføres af børn uden tilsyn.
- Hvis forsyningsledningen er beskadiget, skal den udskiftes af producenten, servicepersonale eller tilsvarende kvalificerede personer for at undgå fare.
- Advarsel: Hvis overfladen er revnet, skal apparatet slukkes for at undgå risikoen for elektrisk stød, for kogeplader af glaskeramik eller lignende materiale, som beskytter levende dele.
- Metalgenstande såsom knive, gafler, skeer og låg bør ikke placeres på kogepladeoverfladen, da de kan blive varme. En damprenser må ikke bruges.
- Brug ikke en damprenser til at rengøre din kogeplade.
- Apparatet er ikke beregnet til at blive betjent ved hjælp af en ekstern timer eller separat fjernbetjeningssystem.
- ADVARSEL: Brandfare: Opbevar ikke genstande på kogeoverfladerne.
- Madlavningen skal overvåges. En kortvarig madlavningsproces skal overvåges kontinuerligt.
- ADVARSEL: Uovervåget madlavning på en kogeplade med fedt eller olie kan være farligt og kan resultere i brand. PRØV ALDRIG at slukke en brand med vand, men sluk apparatet og dæk derefter flammen f.eks. med et låg eller brug en brandslukker.
- Efter brug, sluk kogesektionen fra dens betjeningsenhed, og stol ikke på grydedektoren.
- Undgå spild; når væsker koger eller opvarmes, sænk varmetilførslen.
- Lad ikke varmeelementerne være tændt uden gryder eller pander.
- Når madlavningen er afsluttet, sluk for den relevante zone.
- Brug aldrig aluminiumsfolie til madlavning, og placer aldrig produkter, der er pakket ind i aluminium, direkte på kogepladeoverfladen. Aluminiummet ville smelte og forårsage uoprettelig skade, der ikke kan repareres, på apparatet.
- Opvarm aldrig en dåse eller en tinbeholder med mad uden først at åbne den: den kan eksplodere!

Drift og Vedligeholdelse

Fare for Elektrisk Stød

- Tilbered ikke mad på en ødelagt eller revnet kogeplade. Hvis kogepladens overflade skulle gå i stykker eller revne, skal du straks slukke apparatet ved hovedstrømforsyningen (vægkontakten) og kontakte en kvalificeret tekniker.
- Sluk for kogepladen ved væggen, før du rengør eller udfører vedligeholdelse.
- Manglende overholdelse af denne anbefaling kan resultere i elektrisk stød eller død.

- Der skal udvises forsigtighed for at undgå berøring af varmeelementer.
- Børn under 8 år skal holdes væk, medmindre de overvåges kontinuerligt.
- Rummet skal være ordentligt ventileret, når emhætten bruges samtidig med andre forbrændingsenheder, gas eller lignende.
- Emhætten skal regelmæssigt rengøres både indvendigt og udvendigt (MINDST EN GANG OM MÅNEDEN), i korrekt overensstemmelse med vedligeholdelsesinstruktionerne.
- Manglende overholdelse af reglerne for emhættens rengøring og udskiftning og rengøring af filtre vil medføre brandfare.
- Det er strengt forbudt at flambere mad. Brugen af åben ild kan beskadige filtrene og udgøre en brandfare; det skal derfor undgås under alle omstændigheder. Der skal udvises ekstra forsigtighed ved stegning for at forhindre, at olien overophedes og antænder.
- **FORSIGTIG:** Når kogepladen er tændt, kan de tilgængelige dele af emhætten blive varme.
- Med hensyn til de tekniske og sikkerhedsmæssige foranstaltninger, der skal vedtages til udsugning af dampe, skal de forskrifter, der udstedes af lokale myndigheder, følges strengt.
- Den udsugede luft må ikke ledes gennem de samme kanaler, der bruges til at udsuge dampe genereret af gasforbrænding eller andre typer forbrændingsanordninger. Brug aldrig emhætten, medmindre grillen er korrekt samlet!
- Brug kun de fastgørelsesskruer, der følger med produktet, til installationen, eller hvis de ikke medfølger, køb den korrekte type skruer. Brug skruer med den rette længde, som angivet i installationsvejledningen.
- Når emhætten bruges sammen med andre enheder, der drives med ikke-elektrisk energi, må det negative tryk i rummet ikke overstige 4 Pa (4×10^{-5} bar). Dette kan opnås, når den luft, der er nødvendig for forbrænding, kan trænge ind gennem åbninger, der ikke kan forsegles, f.eks. i døre, vinduer, ind-/udluftningsvægboxe eller ved andre tekniske midler. En ind-/udluftningsvægbox alene sikrer ikke overholdelse af grænsen.
- Anbefalinger til korrekt brug for at reducere påvirkningen på miljøet: Når du starter madlavningen, skal du tænde for emhætten på minimumshastighed og lade den køre i et par minutter, selv efter madlavningen er afsluttet. Øg kun hastigheden, hvis der er store mængder dampe, og brug Boost-funktionen kun i ekstreme tilfælde. For at holde lugtreduktionssystemet kørende effektivt, skal du udskifte kulfilter(e) efter behov. (Hvis monteret). (Kun recirkulation).
- For at sikre høj ydelse af fedtfilteret skal det rengøres, når det er nødvendigt. For at forbedre effektiviteten og minimere støj skal du bruge den maksimale rørdiameter, der er angivet i denne vejledning.
- At lade fedt eller olie koge på en uovervåget kogeplade kan være farligt og kan føre til brande.
- Lad aldrig varm olie eller fedt være uovervåget.
- Kør aldrig apparatet uden fedtfilter.
- Arbejd aldrig med åben ild tæt på apparatet (f.eks. flambering) omkring fedtfilterne.
- Installer ikke apparatet nær en fast brændselsopvarmningsenhed (f.eks. træ- eller kulbaseret) medmindre opvarmningsenheden har et tætsluttende, ikke-aftageligt cover. Der må ikke være flyvende gnister.
- Lad apparatet køle ned, før du rengør det.
- Hvis varme væsker trænger ind i apparatet, skal du først fjerne fedtfilteret eller den overfyldte beholder, når apparatet er kølet ned.
- Der kan være en let lugt ved udpakning, dette er normalt, og den vil snart forsvinde.
- Emhætter og andre ventilationssystemer kan påvirke sikkerheden ved drift af apparater, der forbrænder gas eller andre brændstoffer (herunder dem i andre rum), på grund af tilbagesugning af forbrændingsgasser. Disse gasser kan potentielt resultere i kulilteforgiftning. Efter installation af en emhætte eller andet ventilationssystem skal driften af gasapparater testes af en kompetent person for at sikre, at tilbageløb af forbrændingsgasser ikke forekommer.
- Der er brandfare, hvis rengøring ikke udføres i overensstemmelse med instruktionerne.
- **FORSIGTIG:** Tilbehørsdele kan blive varme under brug sammen med madlavningsapparater.
- Regler vedrørende udstødning af luft skal overholdes.
- **FORSIGTIG:** Dette apparat er ikke beregnet til brug med gasblus.

Efter installation af kogepladen, skal du sikre dig følgende:

- Strømkablet ikke er tilgængeligt via skabsdøre eller skuffer.
- Der er tilstrækkelig ventilation af frisk luft udenfor skabskonstruktionen til bunden af kogepladen.
- Hvis kogepladen installeres over en skuffe eller et skabsrum, skal der installeres en termisk beskyttelsesbarriere under bunden af kogepladen.
- Isoleringskontakten er let tilgængelig for kunden.

Forsigtig

- Induktionskogepladen skal installeres af kvalificeret personale eller teknikere. Foretag venligst aldrig operationen selv.
- Kogepladen må ikke installeres direkte over en opvaskemaskine, køleskab, fryser, vaskemaskine eller tørretumbler, da fugtigheden kan beskadige kogepladens elektronik.
- Induktionskogepladen skal installeres således, at bedre varmeudstråling kan sikres for at forbedre pålideligheden.
- Væggen og den inducerede opvarmningszone over bordpladen skal kunne modstå varme.
- For at undgå skader skal det selvklæbende tape være varmeresistente.
- Damprenser må ikke bruges.

Tilslut kogepladen til hovedstrømforsyningen

Læs venligst brugsanvisningen og disse sikkerhedsanvisninger grundigt, før produktet tages i brug og før installation af kogepladen. Det er vigtige oplysninger om sikkerhed, montering, brug og vedligeholdelse, som beskytter både personer og produkt.

- Denne kogeplade skal kun tilsluttes til hovedstrømforsyningen af en passende kvalificeret person.
- Produktet er kun beregnet til brug i en almindelig husholdning.
Producenten/importøren hæfter ikke for skader, som er forårsaget af forkert anvendelse eller forkert betjening.
- Før tilslutning af produktet bør det kontrolleres, at tilslutningsforholdene stemmer overens med de tilslutningsdata (spænding og frekvens), der er angivet på typeskiltet. Det er meget vigtigt, at disse data stemmer overens, så produktet ikke beskadiges. I tvivlstilfælde kontaktes en fagmand.
- Kabellængderne til strømforsyningen skal kunne modstå den belastning, der er angivet på typeskiltet.
- For at tilslutte kogepladen til hovedstrømforsyningen, må du ikke bruge adaptere eller forlængerledninger, da de kan forårsage overophedning og brand. En forlængerledning giver ikke den nødvendige sikkerhed.
- Strømforsyningskablet må ikke røre ved nogen varme dele og skal placeres sådan, at dets temperatur ikke overstiger 75°C på noget tidspunkt.
- Kontroller med en elektriker, om det huslige elsystem er egnet uden at skulle foretage nødvendige ændringer. Eventuelle ændringer må kun udføres af en kvalificeret elektriker.
- Hvis det samlede antal varmeenheder på det apparat, du vælger, ikke er mindre end 4, kan apparatet tilsluttes direkte til strømforsyningen ved en enkeltfase elektrisk forbindelse, som vist nedenfor.
- Hvis kablet er beskadiget eller skal udskiftes, skal arbejdet udføres af en fagperson med de rigtige forudsætninger og værktøjer, for at undgå ulykker.
- Hvis apparatet tilsluttes direkte til strømforsyningen, skal der installeres en omnipolar-afbryder med en minimumsåbning på 3 mm mellem kontakterne.
- Installatøren skal sikre, at der er foretaget en korrekt elektrisk tilslutning, og at tilslutningen overholder sikkerhedsforskrifterne.
- Kablet må ikke bøjes eller komprimeres.
- Kablet skal regelmæssigt kontrolleres, og må kun udskiftes af autoriserede teknikere.

ILLUSTRATIONS / INSTALLATION OF THE PRODUCT

Før installation af kogepladen, skal du sikre dig at:

- Arbejdsfladen er kvadratisk og i niveau, og ingen strukturelle elementer forstyrrer pladsbehovene.
- Arbejdsfladen er lavet af et varmebestandigt og isoleret materiale.
- Hvis kogepladen er installeret over en ovn, skal ovnen have en indbygget køleventilator.
- Installationen vil overholde alle afstandskrav samt gældende standarder og forskrifter.
- Da dette produkt er ret stort, er det nødvendigt, at to teknikere arbejder sammen under installationen for at sikre, at den udføres korrekt.



VAREMÆRKER, OPHAVSRETTIGHEDER OG JURIDISK ERKLÆRING

Logoer, ordmærker, handelsnavne, design og alle variationer heraf er værdifulde aktiver for Witt og/eller dets tilknyttede selskaber ("Witt"), hvor Witt ejer varemærker, ophavsrettigheder og andre immaterielle ejendomsrettigheder, og al goodwill afledt af brugen af enhver del af et Witt-varemærke. Brug af Witt-varemærket til kommercielle formål uden forudgående skriftlig tilladelse fra Witt kan udgøre varemærkekrænkelser eller unfair konkurrence i strid med gældende love.

Denne manual er oprettet af Witt, og Witt forbeholder sig alle ophavsrettigheder dertil. Ingen enhed eller person må bruge, duplikere, ændre, distribuere helt eller delvist denne manual, eller pakke eller sælge sammen med andre produkter uden forudgående skriftlig tilladelse fra Witt.

Alle beskrevne funktioner og instruktioner var opdaterede på tidspunktet for udfærdigelse af denne manual. Imidlertid kan det faktiske produkt variere på grund af forbedrede funktioner og design.

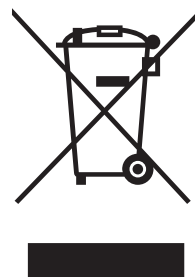
BORTSKAFFELSE OG GENBRUG

Vigtige instruktioner vedrørende miljøet

Overholdelse af WEEE-direktivet og bortskaffelse af affaldsproduktet:
Dette produkt overholder EUs WEEE-direktiv (2012/19/EU). Dette produkt bærer et klassificeringssymbol for elektrisk affald og elektronisk udstyr (WEEE).

Emballagen er miljøvenlig og kan genbruges, bortskaffes eller destrueres uden at skade miljøet. Emballagematerialerne er mærket i overensstemmelse hermed.

Symbolet, som findes på produktet eller emballagen, angiver, at produktet ikke må bortskaffes sammen med almindeligt husholdningsaffald. Det skal i stedet afleveres på en genbrugsstation, som er godkendt til håndtering af elektrisk og elektronisk udstyr. Ved at bortskaffe produktet korrekt er du med til at forebygge negative effekter på miljøet og menneskers sundhed. Du kan få flere oplysninger om bortskaffelse og genvinding af produktet ved at kontakte din kommune, genbrugsstation eller forretningen, hvor du har købt produktet.



OVERENSSTEMMELSESERKLÆRING

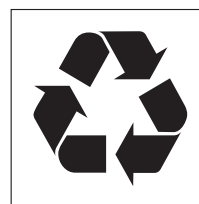
Bekendtgørelse for direktivet om farlige stoffer (RoHS)

Dette produkt imødekommer kravene fra Direktivet 2011/65/EU om begrænsning af anvendelsen af visse farlige stoffer i elektrisk og elektronisk udstyr.

PAKKEINFORMATION

Emballagematerialerne til produktet er fremstillet af genanvendelige materialer i overensstemmelse med vores nationale miljøregulativer. Smid ikke emballagematerialerne ud sammen med husholdningsaffald eller andre affaldstyper. Aflever dem på emballagematerialets

indsamlingssteder, som er udpeget af de lokale myndigheder.



DATABESKYTTELSE

Til levering af de aftalte tjenester med kunden accepterer vi at overholde alle bestemmelser i gældende databeskyttelseslovgivning uden begrænsning, i overensstemmelse med de aftalte lande, inden for hvilke tjenesterne til kunden vil blive leveret, samt, hvor det er relevant, EUs generelle databeskyttelsesforordning (GDPR).

Generelt er vores databehandling at opfylde vores forpligtelse i henhold til kontrakten med dig og af produktmæssige sikkerhedsmæssige årsager, for at beskytte dine rettigheder i forbindelse med garantispørgsmål og produktregistreringsspørgsmål. I nogle tilfælde, men kun hvis der sikres passende databeskyttelse, kan personoplysninger blive overført til modtagere uden for det Europæiske Økonomiske Samarbejdsområde.

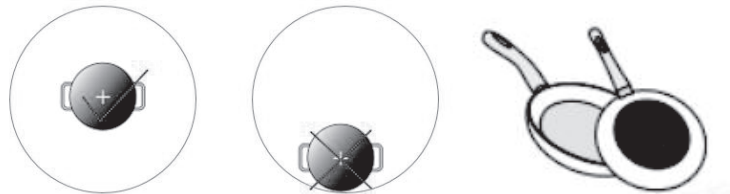
Mål på kogegrej

Kogezonerne tilpasser sig automatisk til grydens diameter inden for en vis grænse. Dog skal grydens bund have en minimumdiameter svarende til den pågældende kogezone. For at opnå den bedste effektivitet af kogepladen, bedes du placere gryden i midten af kogezonen.

Kogezone	Bunddiameteren på induktionskogegrej	
	Min. (mm)	Max. (mm)
180	140	180

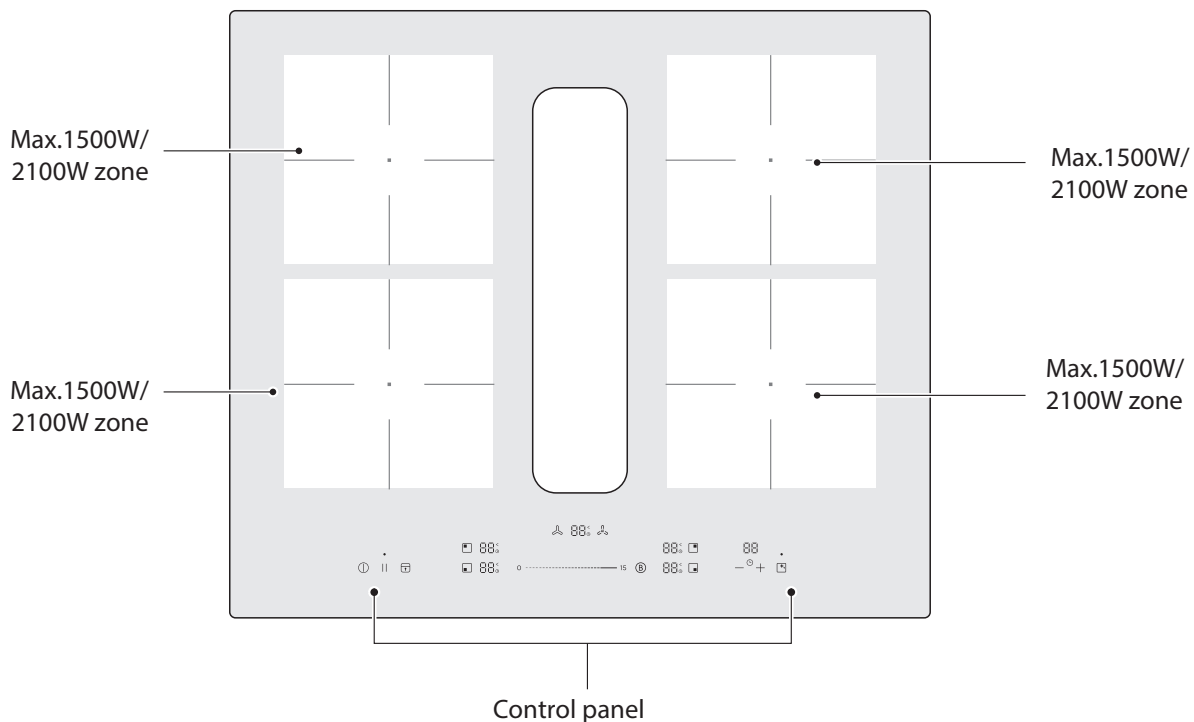


- Små gryder skal placeres centralt på kogezonen for korrekt opvarmning.
- Ved brug af en gryde af dårlig kvalitet kræves en større gryde til opvarmning.

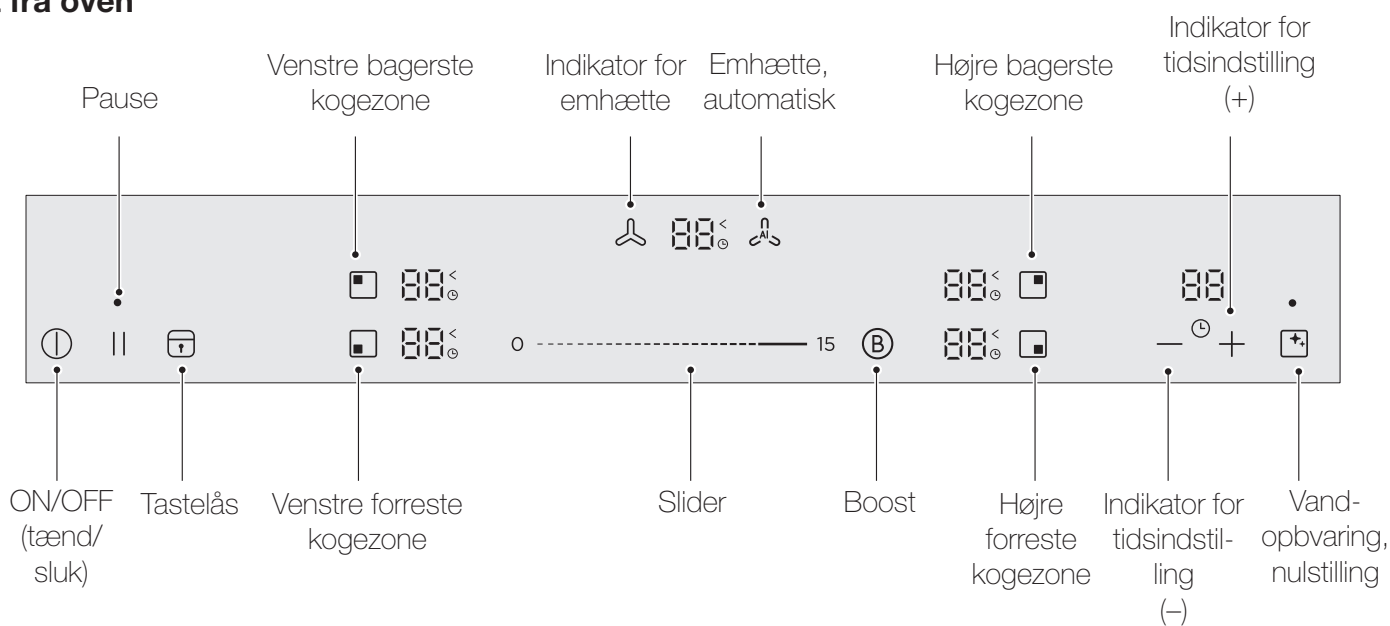


OVERSIGT OVER DIT PRODUKT

Set fra oven



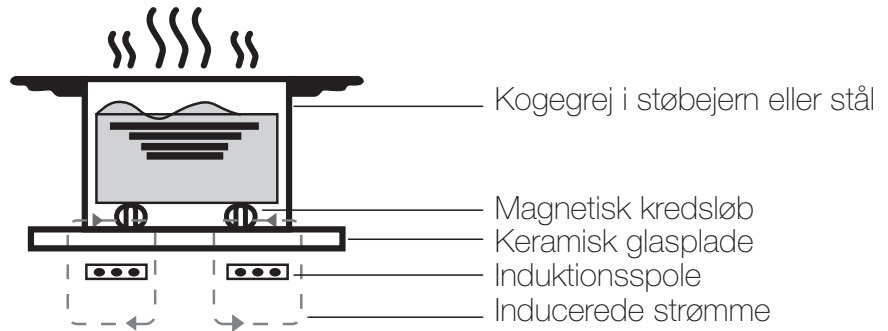
Set fra oven



Alle billederne i denne vejledning er kun forklarende. Eventuelle afvigelser mellem det virkelige produkt og illustrationen i tegningen vil være underlagt det virkelige produkt.

Sådan virker det

Induktion er en sikker, avanceret, effektiv og økonomisk teknologi. Det fungerer ved, at elektromagnetiske vibrationer genererer varme direkte i panden/gryden, i stedet for indirekte gennem opvarmning af glasoverfladen. Glasset bliver kun varmt, fordi panden/gryden på et tidspunkt begynder at opvarme det.



Før du bruger din nye induktionskogeplade og emhætte

- Læs denne vejledning og vær særlig opmærksom på afsnittet "Sikkerhedsadvarsler".
- Fjern eventuel beskyttelsesfilm, der måtte være på din induktionskogeplade.

Drift

Du kan bruge produktet enten ved aftræk til det fri eller recirkulering.

Udluftning i det fri

Emhætten er beregnet til at fjerne dampe og os fra køkkenet. Den kræver installation af en udluftningskanal, der leder den brugte luft ud i det fri.



Recirkulation

Den luft, der trækkes ind, renses af fedtfilterne og et lugtfilter og føres tilbage ind i rummet.



Standardindstillingen fra fabrikken er udsugningskanal. Du kan udføre følgende trin for at skifte tilstand efter behov.

Gå til menuindstillingerne og vælg **h1**-indstillingen for at tilpasse indstillingen til den aktuelle situation.

QUICK GUIDE



Pas på, når du steger, da olien og fedtet hurtigt opvarmes, især hvis du bruger PowerBoost. Ved ekstremt høje temperaturer vil olie og fedt antænde spontant, og dette udgør en alvorlig brandrisiko.

TIPS til madlavning

Når maden begynder at koge, skal temperaturen reduceres.

- Brug af låg vil mindske tilberedningstiderne og spare energi ved at holde bedre på varmen.
- Minimer mængden af væske eller fedt for at reducere tilberedningstiderne.
- Start med at tilberede ved høj varme og reducer herefter temperaturen, når maden er gennemvarm.

Simremad, kog ris

Simremad foregår under kogepunktet, ved cirka 85°C, hvor kun en smule bobler stiger op til overfladen af den kogende væske. Det er nøglen til lækre supper og møre gryderetter, fordi smagen udvikler sig, uden at maden bliver overtilberedt. Du bør også tilberede saucer baseret på æg og mel under kogepunktet.

- Nogle opgaver, herunder tilberedning af ris ved absorptionsmetoden, kan kræve en indstilling, som er højere end den laveste indstilling, for at sikre, at maden tilberedes korrekt inden for den anbefalede tid.

Bøf-stegning

For at tilberede saftige og smagfulde bøffer:

Lad kødet stå ved stuetemperatur i cirka 20 minutter inden tilberedning.

Opvarm en tykbundet stegepande.

Pensl begge sider af bøffen med olie. Dryp en lille mængde olie ned i den varme pande, og læg derefter kødet ned på den varme pande.

Bøffen skal kun vendes én gang under tilberedningen. Den nøjagtige tilberedningstid vil afhænge af bøffens tykkelse og hvor gennemstegt du ønsker den. Tiderne kan variere fra cirka 2-8 minutter per side.

Tryk på bøffen for at vurdere, hvor gennemstegt den er - jo fastere den føles, jo mere gennemstegt vil den være. Lad bøffen hvile på en varm tallerken i et par minutter for at blive mør inden servering.

Wok-stegning

1. Vælg en fladbundet wok eller en stor stegepande, der er kompatibel med induktion.
2. Hav alle ingredienser og udstyr klar. Wok-stegning skal gå hurtigt. Hvis du tilbereder store mængder, så tilbered maden i flere mindre portioner.
3. Forvarm panden kortvarigt og tilsæt to spiseskefulde olie.
4. Tilbered eventuelt kød først, sæt det til side, og hold det varmt.
5. Wok-steg grøntsagerne. Når de er varme, men stadig sprøde, skru ned for varmen, læg kødet tilbage i wokken og tilsæt din sauce.
6. Rør ingredienserne forsigtigt rundt for at sikre, at de bliver gennemvarmet.
7. Server straks.

Registrering af små genstande

Når en uegnet størrelse eller ikke-magnetisk gryde (f.eks. aluminium), eller en anden lille genstand (f.eks. kniv, gaffel, nøgle) er blevet efterladt på kogepladen, går kogepladen automatisk i standby-tilstand efter 1 minut. Ventilatoren vil fortsætte med at køle ned på induktionskogepladen i yderligere 1 minut.

Varmetrin

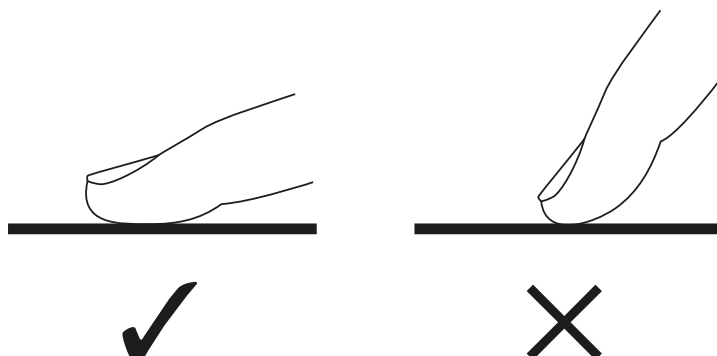
De nedenstående indstillinger er kun vejledende. Den præcise indstilling vil afhænge af flere faktorer, herunder dine køkkenredskaber og mængden, du tilbereder. Eksperimenter med induktionskogepladen for at finde de indstillinger, der passer bedst til dig.

Varmetrin	Passende indstillinger
1-2	<ul style="list-style-type: none"> • Delikat opvarmning til små mængder mad • Smeltning af chokolade, smør og fødevarer, der brænder hurtigt • Blid simren • Langsom opvarmning
3-5	<ul style="list-style-type: none"> • Hurtig opvarmning • Hurtig simren • Kogning af ris
6-11	<ul style="list-style-type: none"> • Pandekager
12-14	<ul style="list-style-type: none"> • Sautering • Kogning af pasta
15/P	<ul style="list-style-type: none"> • Omrøring (stegning) • Brun • Bring suppen i kog • Kogende vand

BETJENINGSVEJLEDNING

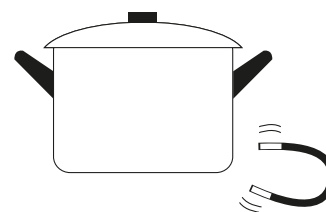
Touch-kontrol

- Displayet reagerer på touch, så du skal ikke trykke på, men kun let berøre overfladen.
- Brug fingerspidsen i stedet for fingeren.
- Du vil høre et beep, hver gang en berøring registreres.
- Sørg altid for, at touch-displayet er rent og tørt, og at der ikke er noget objekt (f.eks. et køkkenredskab eller en klud), der dækker for display-knapperne. Selv en tynd film af vand kan gøre det svært at betjene displayet.




Valg af passende kogegrej

Brug kun køkkengrej, hvor bunden er egnet til induktionsmadlavning. Kig efter induktionssymbolet på emballagen eller på bunden af gryden.



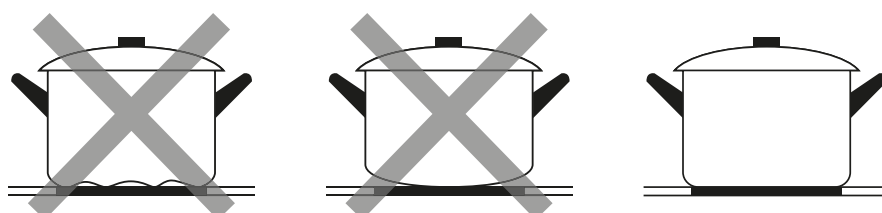
- Du kan kontrollere, om dit kogegrej er egnet ved at udføre en magnettest. Før en magnet hen mod grydens bund. Hvis magneten tiltrækkes, er gryden egnet til induktion.
- Hvis du ikke har en magnet: Put noget vand i den gryde, du vil kontrollere.

Hvis ikonet  ikke blinker i displayet, og vandet opvarmes, er gryden egnet.

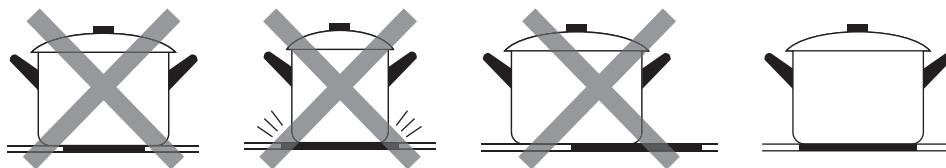
- Køkkengrej lavet af følgende materialer er ikke egnet: rent rustfrit stål, aluminium eller kobber uden en magnetisk bund, glas, træ, porcelæn, keramik og lertøj. Hvis den ferromagnetiske del kun dækker en del af bunden på gryden, vil kun det ferromagnetiske område opvarmes, og resten af bunden vil muligvis ikke opnå en tilstrækkelig madlavningstemperatur.
- Hvis det ferromagnetiske område ikke er homogent, men indeholder andre materialer som aluminium, kan det påvirke opvarmningen og grydegenkendelsen.
- Hvis bunden af gryden ligner billederne nedenfor, registreres gryden muligvis ikke.



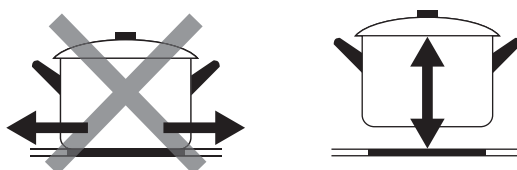
- Brug ikke køkkengrej med takkede kanter eller en buet bund.



- Sørg for, at bunden af din gryde er glat, placeret fladt mod glaspladen og har samme størrelse som kogezone. Brug gryder, hvis diameter er lige så stor som grafikken for den valgte zone. Ved at bruge en gryde, der er lidt bredere, vil energien blive brugt ved maksimal effektivitet. Hvis du bruger en mindre gryde, kan effektiviteten være mindre end forventet. Gryder med en diameter på mindre end 140 mm bliver muligvis ikke registreret af kogepladen. Centrér altid din gryde på kogezone.



- Løft altid gryderne af induktionskogepladen - skub dem ikke, da de kan ridse glasset.



Sådan bruger du produktet

Begynd madlavningen

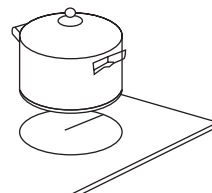
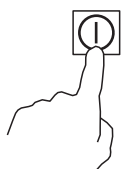
1. Tryk og hold ON/OFF-kontrollen ind (Long press).

Efter du har tændt, bipper alarmer én gang, og alle displays viser "-" eller "- -" og indikerer herved, at induktionskogepladen er gået på standby.

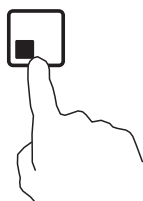
Bemærk: Når kogepladen er tændt, går den automatisk over på standby efter 20 sekunder uden betjening af knapper.

2. Placer en passende gryde på den kogezone, du ønsker at bruge.

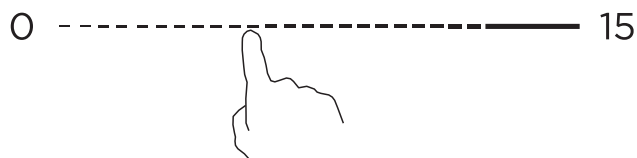
- Sørg for, at bunden på gryden og kogezonens overflade er rene og tørre.



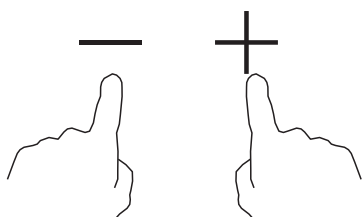
3. Tænd for kogepladen.



4. Vælg en varmeindstilling ved at røre slideren. Når kogepladen er tændt, går emhætten over på auto-tilstand, og emhættens digitale display viser A.



5. Timeren kan indstilles ved at bruge '+' eller '-' knapperne.




Hvis displayet blinker med varmeindstillingsikonet

Det betyder følgende:

- du har ikke placeret en gryde på den korrekte kogezone, eller
- gryden, du bruger, er ikke egnet til induktionsmadlavning, eller
- gryden er for lille eller ikke korrekt centreret på kogezone.

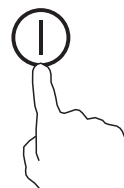
Ingen opvarmning finder sted, medmindre der er en egnet gryde på kogeområdet.

Displayet  slukkes automatisk efter 1 minut, hvis der ikke placeres en velegnet gryde.

Afslut madlavningen

1. Kør slideren hen på '0'.

2. Sluk for hele kogepladen ved at trykke på ON/OFF.



3. Vær opmærksom på varme overflader

H/h viser, hvilken kogezone der er varm at røre ved.

Ikonet forsvinder, når overfladen er kølet ned til en

sikker temperatur. Det kan også bruges som en

energibesparende funktion, hvis du vil opvarme flere

gryder, ved at bruge den kogezone, der stadig er varm.



Låsning af kontrolfunktionerne

- Du kan låse kontrolfunktionerne for at forhindre utilsigtet brug (for eksempel børn, der ved et uheld tænder for kogeområderne).
- Når kontrolfunktionerne er låst, er alle undtagen TÆND/SLUK- og LÅS OP-kontrollen deaktiverede.
- Rengør arbejdsområdet under tilberedningen.

Sådan låser du kontrolfunktionerne

i opvarmningstilstand trykkes kort på låsekontrollen for at tilgå midlertidig børnesikring.	Kogepladeindikatoren viser "Lo" kortvarigt. Tidsindikatoren viser en 30 sekunders nedtælling.
Tryk og hold låsekontrollen inde i 3 sekunder for at tilgå langvarig børnesikring.	Alle indikatorer viser 'Lo' kortvarigt.

Sådan låser du kontrolfunktionerne op igen

I midlertidig børnesikringstilstand trykkes kort på låsekontrollen for at fjerne den midlertidige børnesikring. I midlertidig børnesikringstilstand fjernes børnesikringen, når nedtællingen når '0'.
I langvarig børnesikringstilstand berøres og holdes låsekontrollen inde i 3 sekunder for at fjerne den langvarige børnesikring.



Når kogepladen er i låst tilstand, er alle kontroller deaktiveret undtagen TÆND/SLUK og LÅS OP-funktionen.

Du kan altid slukke induktionskogepladen på TÆND/SLUK-knappen i en nødsituation. Når kogepladen er i langvarig børnesikringsslukningstilstand, vil det digitale display vise "Lo", når den tændes, og børnesikringen skal fjernes, før kogepladen kan åbnes. Midlertidig børnesikring kan kun aktiveres, mens kogepladen er i brug.

Timer-kontrol

- Du kan indstille til at slukke for en eller flere kogeplader efter den indstillede tid er gået.
- Timeren kan maksimalt indstilles til 99 minutter.
- Standardværdien for timeren er 1 minut.

Indstil en enkelt zone

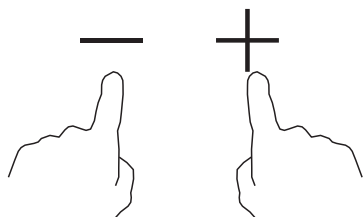
Tiden kan kun indstilles, når kogepladen eller emhætten er tændt.

Indstil tiden ved at trykke på "-" eller "+".

Et enkelt tryk på "-" eller "+" vil enten sænke eller øge tiden med 1 minut.

Hold "-" eller "+" inde for at øge sænke eller øge tiden med 10 minutter.

Hvis der trykkes på "-" eller "+" i 1 sekund, annulleres tiden.



Pause-funktionen


Du kan kun tilgå pause-funktionen, når kogepladen er tændt.

Når pause-funktionen er aktiveret, vil både kogeplade og emhætte køre ned på laveste driftsgear.

Aktivér pause-funktion
I opvarmningstilstand trykkes på pausekontrollen for at tilgå pause-funktion. I pause-tilstand viser det digitale display II eller II II.
Deaktivér pause-funktion
I pause-tilstand trykkes på pausekontrollen for at fjerne pause-tilstand og gendanne den forrige indstilling.
Pause afsluttes efter 10 minutter, og kogepladen og emhætten slukkes.

Aktivér boost-funktionen

Aktiver boost-funktionen

I opvarmningstilstand trykkes på . Sørg for, at displayet viser boost-animation eller "b".

Bemærk: Emhætten viser "b" i boost-tilstand, mens kogepladens display viser boost-animation i boost-tilstand.



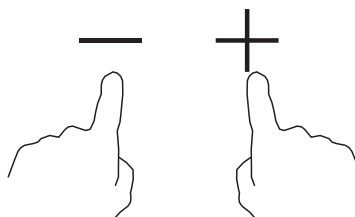
- Max boost animation



Deaktivér boost-funktionen

Berør den slider til varmekontrol, hvor du ønsker at deaktivere boost-funktionen.

Sluk for hele kogezone ved at trykke på ON/OFF.



- Kogezone vender tilbage til dens oprindelige indstilling efter 5 minutter.
- Emhætten vender tilbage til dens oprindelige indstilling efter 5 minutter.
- Hvis den oprindelige varmeindstilling er '0', vendes tilbage til maksimalt niveau på displayet, når boost afsluttes.

- Når to kogezone på samme side kører uafhængigt, og den ene zone er i boost-tilstand, og den anden kogeplade også skifter til boost-tilstand, vil den kogeplade, der aktiverer boost-tilstand sidst, forblive i boost, mens den anden skifter til niveau 15.

Automatisk emhætte

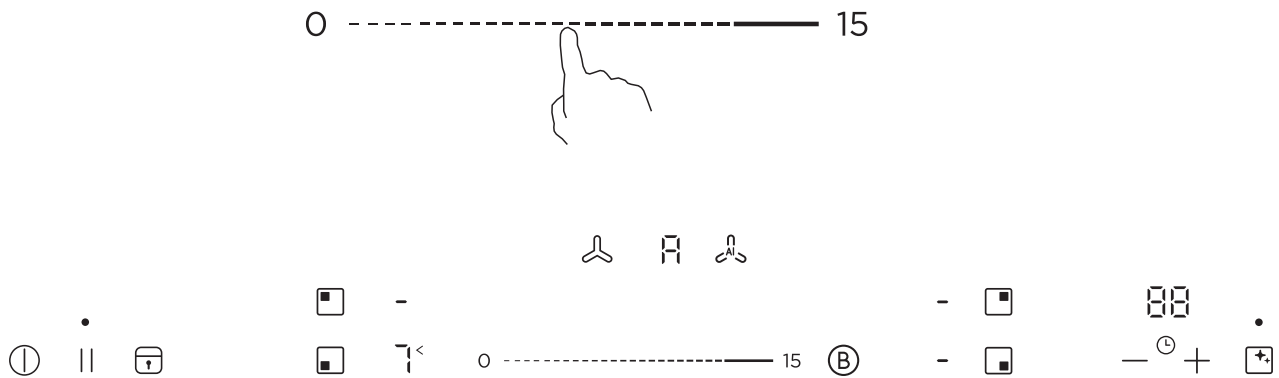
Emhætten kører automatisk baseret på induktionskogepladens status.

I automatisk emhætte-tilstand slukkes emhætten 2 minutter efter, at alle kogezone er slukkede.

Automatisk emhætte-tilstand kan ikke aktiveres, hvis ingen kogezone er tændt.

Automatisk brug af emhætte

Efter at have trykket på tænd/sluk-knappen for at tænde enheden, aktivér kogezone samt energiniveauet, systemet vil automatisk tilgå automatisk emhætte-tilstand. Emhættens digitale display viser 'A'.



Når automatisk emhætte-tilstand er aktiveret, viser emhættens digitale display 'A'.

Når der trykkes på knappen til automatisk emhætte, sættes emhættens trin til '0', og emhætten slukkes og forlader automatisk emhætte-tilstand.



Rengøringsråd

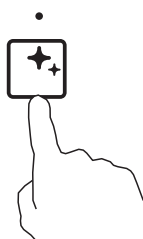
Efter at have kørt både emhætte og induktion i 80 timer, tænder indikatorlyset.



1. Kontroller, om filteret er snavset. Hvis det er snavset, følg venligst rengøringsvejledningen i afsnittet om rengøring af filteret.
2. Rengør vandopbevaringsboksen i henhold til instruktionerne for adskillelse og samling.
3. Efter rengøring af vandopbevaringsboksen slukkes indikatorlyset automatisk.



Du kan også nulstille tiden ved at trykke og holde rengøringsknappen nede i 3 sekunder, og rengøringstimeren vil blive genstartet. Hvis indikatorlyset er tændt, slukkes det.



BEMÆRK:

Overskydende fedt kan påvirke ydelsen på den integrerede udsugning, og vand der opbevares i vandopsamlingsboksen for længe, kan udvikle lugt. Regelmæssig rengøring anbefales.

Standard driftstider

Autolukning er en sikkerhedsbeskyttelsesfunktion til din induktionskogeplade. Funktionen lukker automatisk ned, hvis du glemmer at slukke for kogepladen. Standarddriftstider for forskellige effektniveauer er vist i nedenstående tabel.

Effektniveau	1	2	3	4	5	6	7	8	9
Standarddriftstider (timer)	8	8	8	6	6	6	4	4	4
Effektniveau	10	11	12	13	14	15			
Standarddriftstider (timer)	2	2	2	1.5	1.5	1.5			

Effektniveau	1	2	3	4	5	6	7	8	9
Standarddriftstider (timer)	8	8	8	6	6	6	4	4	4
Effektniveau	10	11	12	13	14	15			
Standarddriftstider (timer)	3	3	3	2	2	2			

Boost emhætte	Boost single kogleplade
5 min.	5 min.

Når boost slutter, vender den tilbage til det trin, der var valgt før boost-tilstanden. Hvis det forrige trin var 0, går den til trin 15, når boost afsluttes. Når gryden fjernes, stopper induktionskogepladen straks opvarmningen, og kogepladen slukker automatisk efter 1 minut.



Vigtigt! Personer med en hjertepacemaker bør konsultere deres læge, inden de bruger denne enhed.

Menu for brugerindstillinger

Brugerindstillingsfunktionen kan bruges til følgende:

- C0: Gendan fabriksindstillinger
- C3: Indstilling af effektbegrænsning
- C5: Lyd til/fra
- C7: Indstilling af lydstyrke for slider
- H1: Indstilling af emhætte-cirkulationssystem
- H2: Indstilling af forsinket sluk for emhætte
- H3: Nulstil arbejdstid for filter

Instruktioner for indgangsmetode

- Menuvalgs-knap (kort tryk for aktivering): "LOCK"
- Konfigurationsparameter-knap (kort tryk for aktivering): "BOOST"
- Gem-knap til parametre (tryk og hold i 3 sekunder): "LOCK"

- Trin 1: Tryk på tænd/sluk-knappen for at tænde enheden, når den er slukket;
- Trin 2: Tryk og hold "LOCK"-knappen nede i 3 sekunder for at aktivere børnesikrings-tilstand;
- Trin 3: Tryk og hold "BOOST"-knappen nede i 3 sekunder for at gå i menuens konfigurationsindstilling og automatisk frigøre børnesikringen. På dette tidspunkt viser displayet på Venstre Front "c";
- Trin 4: Tryk kort på "BOOST"-knappen for at gå ind i menuens konfigurationsindstilling. LF-displayet viser det aktuelle menunummer (f.eks. c3), og timerdisplayet viser værdien, der svarer til det aktuelle menunummer (f.eks. 1); (Hvis der trykkes på andre knapper i dette trin, afsluttes menuen automatisk)
- Trin 5: Tryk kort på "LOCK"-knappen for at skifte menunumre (f.eks. c3->c5->c7...);
- Trin 6: Tryk kort på "BOOST"-knappen for at skifte værdien, der svarer til det aktuelle menunummer (f.eks. 0->1);
- Trin 7: Tryk og hold "LOCK"-knappen nede i 3 sekunder for at gemme alle ændrede menuparametre og afslutte menu-tilstand.



BEMÆRK

- De første tre trin skal udføres inden for 15 sekunder. Ellers skal enheden slukkes og genstartes for at kunne tilgå menuens konfigurationsindstilling.
- Efter at have aktiveret brugerindstillingsmenuen, vil kogepladen automatisk afslutte menuen og slukke, hvis der ikke trykkes på relevante knapper inden for 30 sekunder. De aktuelle indstillinger gemmes ikke.

Nummer	Konfigurationsindhold	Konfigurationsmuligheder
c0	Gendan fabriksindstillinger	0: ikke gendan - standard 1: gendan Standard: 0
c3	Indstilling for effektbegrænsning	2.8/3.5/4.5/5.8/7.4kw Standard:7.4kw
c5	Lydknap	0: Lyd aktiveret 1: Sluk for lyd Standard: 0
c7	Indstilling for lysstyrke af slider	1-5: lysstyrke-niveau Standard: 3
h1	Indstilling af emhætte-cirkulationssystem	0: Forbeholdt - ikke i brug 1: Intern cirkulation 2: Ekstern cirkulation Standard: 2
h2	Indstilling af forsinket sluk for emhætte	: Slukket 1: 1 minut 2: 2 minutter 5: 5 minutter 10: 10 minutter 20: 20 minutter Standard: 0
h3	Nulstil arbejdstid for filter	0: Ikke gendan 1: Gendan Standard: 0

Emhætte forsinket lukning instruktioner:

Efter indstilling af den automatiske nedlukningstid, hvis emhætten og komfuret kører samtidig i mere end 30 sekunder, vil emhættens automatiske nedlukningsmekanisme blive aktiveret. På dette tidspunkt trykkes på tænd/sluk-knappen for at slukke enheden, og emhætten vil køre på trin 1 i den indstillede tid.

RENGØRING OG VEDLIGEHOLDELSE

For at holde dit apparat kørende effektivt i lang tid, er det vigtigt at rengøre og vedligeholde det omhyggeligt.

Rengøring af kogepladen

Hvad?	Hvordan?	Vigtigt!
Hverdagssnavs på glasoverfladen. (fingeraftryk, mærker, pletter efter mad eller ikke-søde udslip på glasset)	<ol style="list-style-type: none">1. Sluk for strømmen til kogepladen.2. Påfør en kogepladerens, mens glasset stadig er varmt (men ikke brandvarmt!).3. Rengør og tør med en ren klud eller et stykke køkkenrulle.4. Tænd for strømmen til kogepladen igen.	<ul style="list-style-type: none">• Når strømmen til kogepladen er slukket, vil der ikke være nogen 'varm overflade'-indikation, men kogeområdet kan stadig være varmt! Vær ekstremt forsigtig.• Grove skuresvampe, visse nylon-skuresvampe og skrappe/abrasive rengøringsmidler kan ridse glasset. Se label for at kontrollere, om dit rengøringsmiddel eller skuresvamp er egnet.• Lad aldrig rengøringsrester være tilbage på kogepladen: glasset kan blive plettet.
Overkog, smeltede ingredienser og varme sukkerholdige spild på glasset.	<p>Fjern disse straks med en paletkniv, spartel eller skraber egnet til glaskeramiske overflader, men pas på varme overflader:</p> <ol style="list-style-type: none">1. Sluk for strømmen til kogepladen ved vægkontakten.2. Hold bladet eller redskabet i en vinkel på 30° og skrab snavset ud på et køligt område af kogepladen.3. Rengør snavs eller spild med et viskestykke eller et stykke køkkenrulle.	<p>Fjern pletter efter smeltede ingredienser og sukkerholdig mad eller spild så hurtigt som muligt. Hvis de får lov at køle af på glasset, kan de være svære at fjerne eller endda permanent beskadige glassets overflade.</p> <ul style="list-style-type: none">• Fare: Når sikkerhedsdækslet er trukket tilbage, er knivbladet barberblads-skarpt! Brug derfor skraberens med ekstrem forsigtighed og opbevar altid sikkert og uden for børns rækkevidde.
Spil på touch-knapperne	<p>Sluk for strømmen til kogepladen. Tør spildet op. Tør touch-området af med en ren fugtig svamp eller klud. Tør området helt af med et stykke køkkenrulle. Tænd for strømmen til kogepladen igen.</p>	<ul style="list-style-type: none">• Kogepladen kan bippe og slukke af sig selv, og touch-betjeningen fungerer muligvis ikke, så længe der er væske på området. Sørg for at tørre touch-kontrolområdet helt tørt, inden du tænder for kogepladen igen.

Rengøring af rist og fedtfilter

Fedtfilterne filtrerer fedt fra madlavningens damp. For at holde det i god stand skal du regelmæssigt rengøre fedtfilteret, da fedt- og smudsaflejringer kan nedsætte emhættens funktion. Filtrene skal rengøres eller udskiftes med jævne mellemrum.

ADVARSEL! Risiko for brand! Et overmættet fedtfilter medfører brandfare!




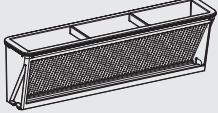
- Brug aldrig apparatet uden et fedtfilter.
- Rengør fedtfilterne regelmæssigt.
- Arbejd aldrig med åben ild tæt på apparatet (f.eks. flambering).
- Installer ikke apparatet nær ildsteder, hvor der bruges fast brændsel (f.eks. træ- eller kulforbrænding) medmindre apparatet har et forsejlet, ikke-aftageligt dæksel. Der må ikke være flyvende gnister.

1. VIGTIGT!

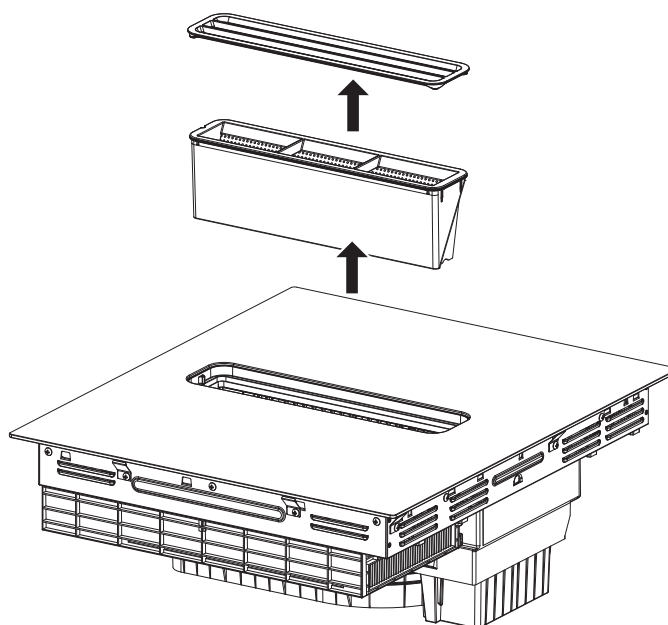
Hvis fedtfilterne falder ned, kan de beskadige kogepladen nedenfor.

Fjern rist og fedtfilter, og bortskaf dem korrekt.

- Fedt kan ophobes i bunden af beholderen. Hold fedtfilteret vandret for at forhindre, at fedt drypper ud.

Code	Accessories	Description	Quantity
C		Grille	1
D		Grease Filter	1

Tag gitteret ud og rengør fedtfilteret fra top til bund.




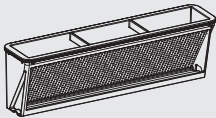
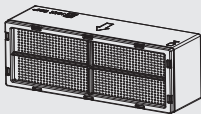
Manuel rengøring af fedtfiltere eller rist

1. Blød fedtfilteret eller risten op i varmt sæbevand.
2. Brug en børste til at rengøre fedtfilteret eller risten. Brug ikke aggressive, sure eller alkaliske rengøringsprodukter. Brug speciel fedtopløsningsmiddel til genstridigt snavs.
3. Skyl fedtfilterene grundigt.
4. Lad fedtfilterene dryppe af.

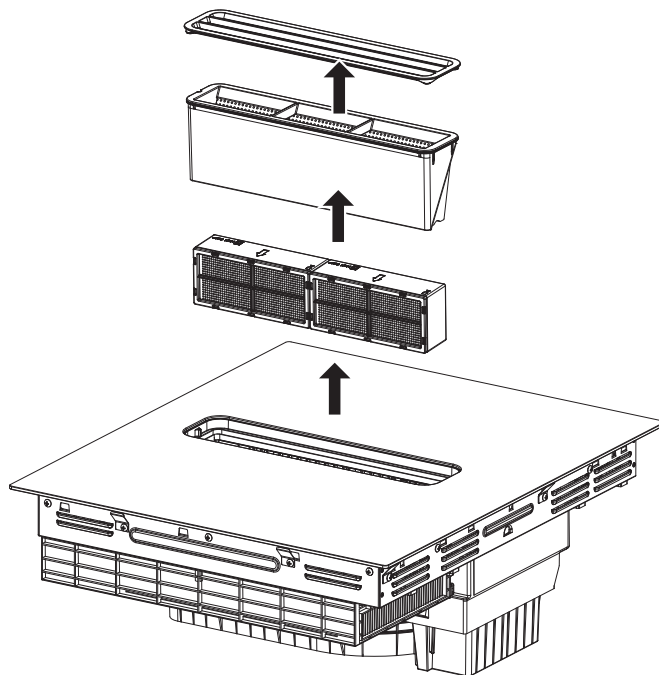
Rengøring af fedtfilteret i opvaskemaskine

1. Placer fedtfilterene løst i opvaskemaskinen og tryk dem ikke sammen. For optimale rengøringsresultater skal du lægge fedtfilteret på filtersiden i opvaskemaskinen. Rengør ikke stærkt snavsede fedtfiltere sammen med køkkenredskaber. Brug ikke aggressive, sure eller alkaliske rengøringsprodukter.
2. Start opvaskemaskinen. Vælg en temperatur på højst 70 °C.
3. Lad fedtfilterene dryppe af.

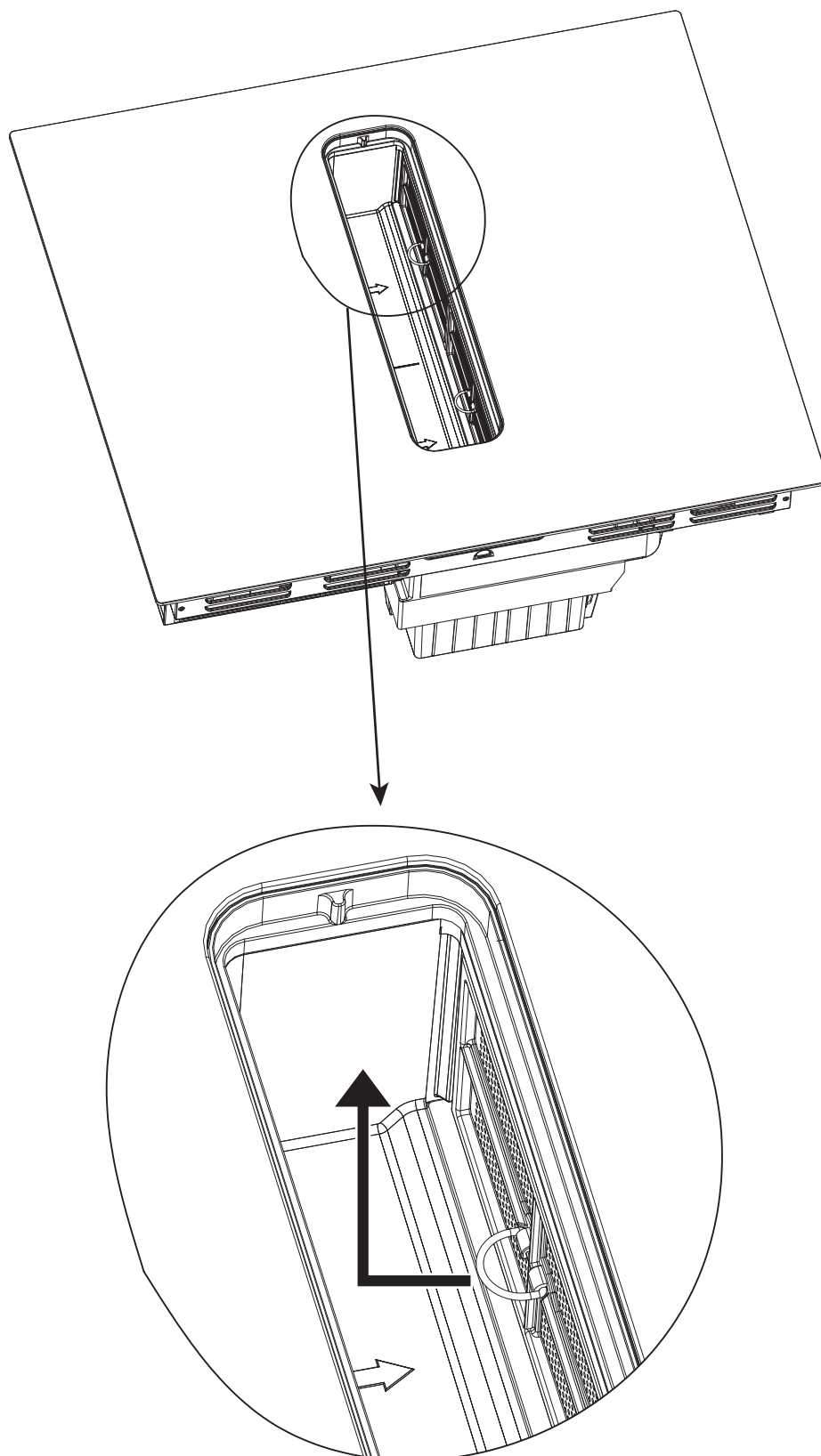
Rengøring af det aktive kulfilter

Code	Accessories	Description	Quantity
C		Grille	1
D		Grease Filter	1
G	 * included in the box, 2 pcs.	Activated Carbon Filter	2

Tag gitteret, fedtfilteret og kulfilteret ud én efter én fra top til bund.



Træk kulfilteret ud vha. metalringen og løft filteret opad.



Rengøring og udskiftning

Læg det aktive kulfilter i opvaskemaskinen, tilsæt opvaskemiddel, og brug standardprogrammet (1,5 time ~ 3 timer) til rengøring.

Læg det aktive kulfilter i varmt vand (60-80°C) i 1-2 timer, tilsæt opvaskemiddel til det varme vand, og skyl med rent vand efter iblødsætning.

For at opretholde det aktive kulfilters gode arbejdsforhold skal du rense det regelmæssigt; udskift det straks, når dets levetid udløber efter 5 års brug.

Du kan købe aktivt kulfilter hos specialforhandlere eller kundeservice.

Følg installationsvejledningen for installation af det aktive kulfilter.

Tørring

Læg det rengjorte aktive kulfilter i ovnen i 3 timer (på 150°C).

Brug en føntørrer til at tørre det i 0,5 timer.



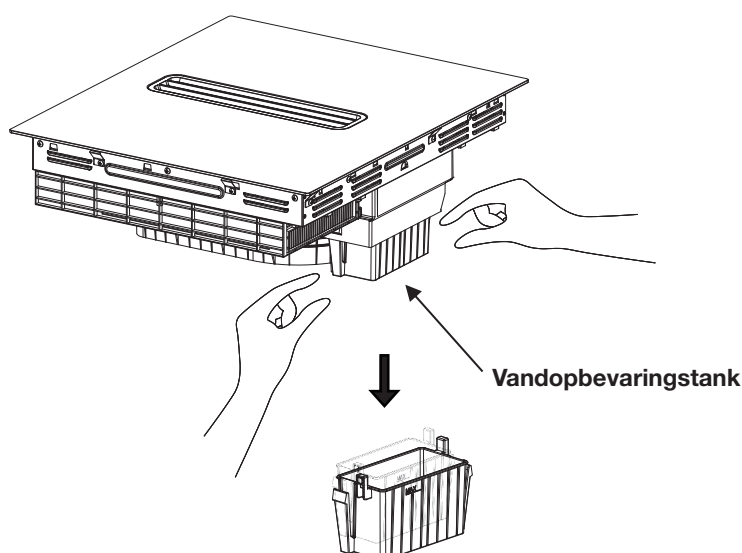
BEMÆRK

1. Brug ikke stærkt alkaliske eller oliebaseerede rengøringsmidler, da de kan forårsage skade på det aktive kulfilter. (Vi anbefaler at bruge opvasketabletter/pulver).
2. Temperaturen på det varme vand må ikke overstige 80 °C, da dette kan forårsage skade på det aktive kulfilter.
3. Overskrid ikke en temperatur på 200 °C, da dette kan forårsage skade på det aktive kulfilter.
4. Brug ikke ekstern kraft til at skrubbe det aktive kulfilter, da dette kan forårsage skade.

Rengøring af vandopbevaringstanken

Code	Accessories	Description	Quantity
H		Water Storage Tank	1

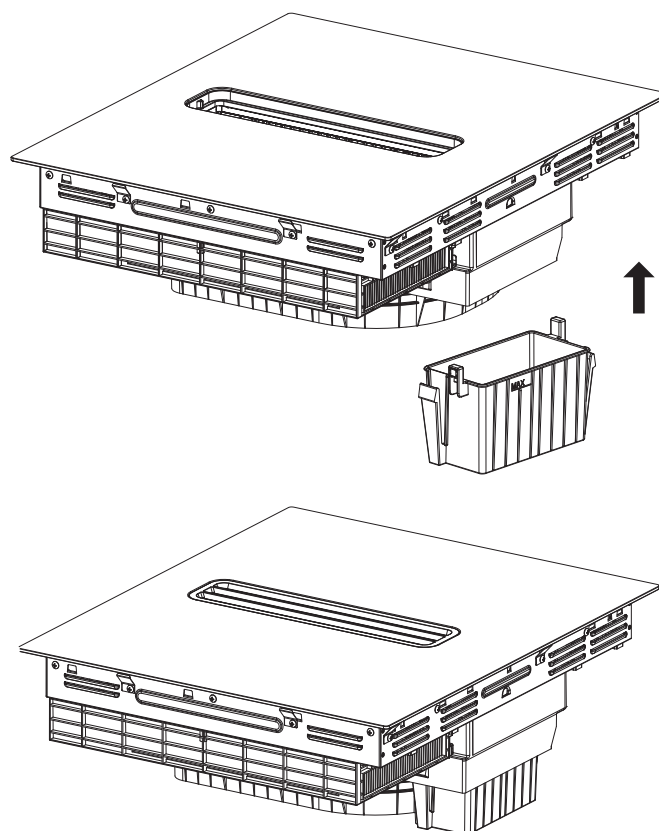
Tryk på spænderne på vandopbevaringstanken med begge hænder og træk den ned.



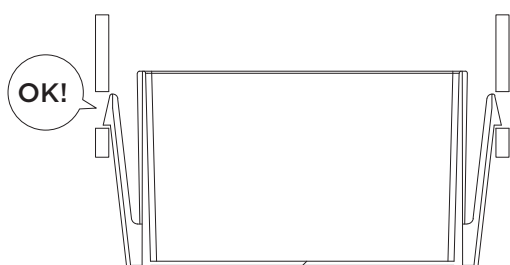
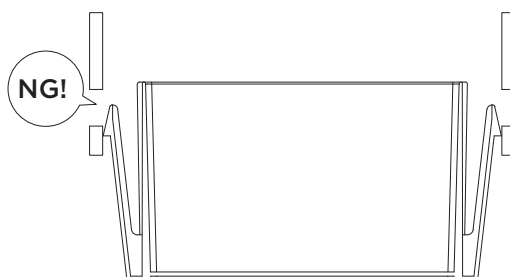
Rengøring

Rengør vandopbevaringstanken i varmt vand. Hvis der er oliepletter, kan du tilføje lidt opvaskemiddel.

Installation af vandopbevaringstank



Sørg for, at spænderne på tanken er korrekt fastgjort.



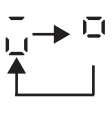
FEJLFINDING

Drift af dit apparat kan føre til fejl og funktionsfejl. Den følgende oversigt indeholder mulige årsager og forslag til løsning af en fejlmeddelelse eller funktionsfejl. Det anbefales at læse oversigten grundigt nedenfor for at spare tid og penge, det måske vil koste at ringe til servicecentret.

Fejlvisning og inspektion

Induktionskogepladen er udstyret med en selvdiagnosefunktion. Med denne test kan teknikeren kontrollere funktionen af flere komponenter uden at skulle adskille eller fjerne kogepladen fra arbejdsfladen.

1. Fejlkode under brug & løsningsforslag

Fejlkode	Problem	Løsning
Auto-gendannelse		
EL, EH	Unormal forsyningsspænding	Undersøg, om strømforsyningen er normal. Tænd for strømmen, når strømforsyningen er normal.
C1	Temperatursensor for keramisk glasplade er høj	Vent på, at temperaturen på den glaskeramiske kogeplade vender tilbage til normal. Tryk på ON/OFF-knappen for at genstarte enheden.
C2	Temperatursensor for IGBT er høj	Vent på, at temperaturen på IGBT vender tilbage til normal. Tryk på ON/OFF-knappen for at genstarte enheden. Kontroller, om ventilatoren kører jævnt; hvis ikke, skal du udskifte ventilatoren.
b2	Temperatursensor for IPM er høj	Vent på, at temperaturen på IPM vender tilbage til normal. Tryk på ON/OFF-knappen for at genstarte enheden.
b3	Strømmen på emhættens driverkort er unormal	Tryk på ON/OFF-knappen for at genstarte enheden.
	Vandopbevaringstanken er blevet fjernet	Kontroller, om tanken er korrekt installeret.
EF	Flere funktionstaster er trykket ned samtidigt	Rengør betjeningspanelet.
FC	Tips til udskiftning af filter	Emhætte og induktion anvendes sammen i cirka 750 timer, før det anbefales at udskifte det aktive kulfilter. Udskift venligst kulfilteret, og følg vejledningen til udskiftning af kulfilteret. Når udskiftningen er afsluttet, følg instruktionerne i brugermenueen for at tilgå h3 for genopretning af driften.

Problem	Mulig årsag	Mulig løsning
Ingen auto-gendannelse		
E2	Fejl på temperatursensor for den keramiske kogeplade. Kortslutning.	Kontroller forbindelsen eller udskift sensoren for den keramiske kogeplade.
E1	Fejl på temperatursensor for den keramiske kogeplade. Åben kredsløb.	
E7	Fejl på temperatursensor for den keramiske kogeplade. Ugyldig.	
E4	Fejl på temperatursensor for IGBT. Kortslutning.	Kontakt service for udbedring.
E3	Fejl på temperatursensor for IGBT. Åben kredsløb.	
B5/B7	Fejl i ventilationssystemet eller blokering	Kontakt service for udbedring.
EU	Forbindelsen mellem displaykortet og hovedkortet er fejlet, eller der er en fejl i Touch IC-kommunikationen	Kontakt service for udbedring.

Specifikke fejl og mulige løsninger:

Fejl	Mulig årsag	Løsning A	Løsning B
LED lyser ikke, når enheden er tilsluttet.	Ingen strøm.	Kontroller, om stikket er sikkert tilsluttet stikkontakten, og om stikkontakten virker.	
	Fejl i forbindelsen mellem tilbehørsprintkort og displaykortet.	Kontroller forbindelsen.	
	Forbindelsesprintkortet er beskadiget.	Kontakt service for udbedring.	
	Displaykortet er beskadiget.	Kontakt service for udbedring.	
Nogle af knapperne virker ikke, eller LED-displayet fungerer ikke normalt.	Displaykortet er beskadiget.	Kontakt service for udbedring.	
Indikatoren for tilberedningsmode lyser, men opvarmningen starter ikke.	Høj temperatur på kogepladen.	Den omgivende temperatur kan være for høj. Luftindtaget eller luftventilen kan være blokeret.	
	Der er noget galt med ventilatoren.	Kontroller, om ventilatoren kører ordentligt; hvis den ikke gør det, så udskift den.	
	Printkortet er beskadiget.	Kontakt service for udbedring.	
Opvarmningen stopper pludseligt under drift, og displayet blinker "u".	Forkert gryde.	Brug en gryde, som er velegnet til induktion.	Pot-detection-kredsløbet er beskadiget. Udskift printkort.
	Grydens diameter er for lille.		
	Kogepladen er overophedet.	Enheden er overophedet. Vent på, at temperaturen vender tilbage til normal. Tryk på ON/OFF-knappen for at genstarte enheden.	
Opvarmningszoner på samme side (f.eks. den første og anden zone) viser "u".	Fejl i forbindelsen mellem printkort og displaykort.	Kontroller forbindelsen.	
	Kommunikationsdelen i displaykortet er beskadiget.	Kontakt service for udbedring.	
	Hovedkortet er beskadiget.	Kontakt service for udbedring.	
Ventilationsmotoren lyder unormal.	Ventilationsmotoren er beskadiget.	Kontakt service for udbedring.	

Ovenstående er vurdering og inspektion af almindelige fejl.

Undlad venligst at adskille enheden selv for at undgå fare og skader på apparatet.

REKLAMATION OG SERVICE

Der ydes 2 års reklamationsret på fabrikations- og materialefejl på dit nye produkt, gældende fra den dokumenterede købsdato. Garantien omfatter materialer, arbejds løn og kørsel. Ved henvendelse om service bør De oplyse produktets navn og serienummer. Disse oplysninger findes på typeskiltet. Skriv evt. oplysningerne ned her i brugsanvisningen, så de har dem ved hånden. Det gør det lettere for servicemontøren at finde de rigtige reservedele.

Garantien dækker ikke:

- Fejl og skader, som ikke skyldes fabrikations- og materialefejl
- Ved misvedligholdelse – herunder gælder også mangel på rengøring af produktet
- Ved brand- og/eller vand- og fugtskader på produktet
- Ved reparation udført af ikke-fagmænd
- Ved transportskader, hvor produktet er transporteret uden korrekt emballage
- Hvis der er brugt uoriginale reservedele
- Hvis anvisningerne i brugsvejledningen ikke er fulgt
- Hvis ikke installationen er sket som anvist
- Hvis ikke-faglærte har installeret eller repareret produktet
- Defekte pærer

Transportskader

En transportskade, der konstateres ved forhandlerens levering hos kunden, er udelukkende en sag mellem kunden og forhandleren. I tilfælde, hvor kunden selv har stået for transporten af produktet, påtager leverandøren sig ingen forpligtelse i forbindelse med evt. transportskade. Evt. transportskader skal anmeldes omgående og senest 24 timer efter, at varen er leveret. I modsat fald vil kundens krav blive afvist.

Ubegrundede servicebesøg

Hvis man tilkalder en servicemontør, og det viser sig, at man selv kunne have rettet fejlen, ved fx at følge anvisningerne her i brugsvejledningen eller ved at skrive en sikring i sikringsskabet, påhviler det Dem selv at betale for servicebesøget.

Erhvervskøb

Erhvervskøb er ethvert køb af apparater, der ikke skal bruges i en privat husholdning, men anvendes til erhverv eller erhvervslignende formål (restaurant, café, kantine etc.) eller bruges til udlejning eller anden anvendelse, der omfatter flere brugere.

I forbindelse med erhvervskøb ydes ingen garanti, da dette produkt udelukkende er beregnet til almindelig husholdning.

SERVICE

For rekvirering af service og reservedele i Danmark, bedes du ringe på tlf. 70 25 23 03. Du vil derefter blive henvist til nærmeste servicepartner.

Producenten/distributøren kan ikke holdes ansvarlig for produkt- og/eller personskader, hvis sikkerhedsanvisninger ikke overholdes. Garantien bortfalder, hvis anvisningerne ikke overholdes.

Forbehold for trykfejl

