

iQ700, Vaskemaskine, 11 kg, maks. 1600 omdr./min. WG66B2ALDN



Tilbehør

WX975600	Gulvfikseringssæt
WZ10131	AquaStop-forlænger 2,5m, t/vaskemaskiner
WZMPF10	Mikroplastikfilter

- ✓ i-Dos med Detergent scan: Doserer automatisk den helt rette mængde vaskemiddel til din vask.
- ✓ i-Dos: doserer automatisk den rigtige mængde vand og vaskemiddel.
- ✓ speedPack XL: Sæt ekstra skub under programmet, eller indstil selv varigheden helt ned til 15 minutter.
- ✓ Tilgå og tjek din vaskemaskine, uanset hvor du er – Home Connect-appen (Android og iOS).
- ✓ Fjernovervågning: Hold helt styr på vasketøjet, uanset hvor du befinder dig.

Udstyr

Teknisk data

Energiklasse ¹ :	A
Vægtet energiforbrug i kWh for 100 vaskecyklusser med eco 40-60-program:	42 kWh/100 cyklusser
Maksimal kapacitet i kg.:	11.0 kg
Vandforbrug for eco-programmet i liter pr. vask ² :	44 l
Eco 40-60-programmets varighed i timer og minutter ved nominal kapacitet:	3:59 h
Centrifugerings-/tørreeffektivitetsklasse for eco 40-60-program:	A
Luftbåren akustisk støjemissionsklasse:	B
Lydniveau, dB:	74 dB(A) re 1pW
Type af installation:	Fritstående
Produktmål (HxBxD):	845x598x590 mm
Nettovægt:	83.6 kg
Tilslutningseffekt:	2300 W
Strømstyrke:	10 A
Elementspænding:	220-240 V
Frekvens:	50 Hz
Længde på elledning:	210 cm
Dørhængsling:	Venstrehængt
Hjul:	Nej
EAN-kode:	4242003993026
Produkttype:	Fritstående



¹ Energieffektivitet på en skala fra A til G.

² i programmet Eco 40-60

iQ700, Vaskemaskine, 11 kg, maks. 1600 omdr./min. WG66B2ALDN

Udstyr

Forbrug og ydelse

- Energieffektivitetsklasse¹: A
- A -20 %: 20 % mere effektiv end energiklasse A. ****
- Energi² / Vand³: 42 kWh / 44 liter
- Kapacitet: 1 - 11 kg
- Effektivitetsklasse centrifugering: A
- Omdrejninger / minut^{**}: 400 - 1600 U/min
- Lydniveau: 74 dB (A) re 1 pW
- Støjeffektivitetsklasse: B

Programmer

- Standardprogrammer: Bomuld, Strygelet (Easy Care), finvask, uld/håndvask
- Automatisk program: Sensorstyret vask og dosering.
- smartFinish: dampprogram som reducerer folder på tørt tøj.
- Specialprogrammer: Automatik, Centrifugering/Udpumpning, powerSpeed 59, Mix, Skylning, Hurtig 15'/Hurtig 30'
- Programmer via app: Håndklæder, Skjorter, Jeans/dark laundry

Funktioner

- Home Connect: fjernovervågning og -styring, energiforbrugsstyring, fjerndiagnostik og ekstra programmer, der kan downloades. Hold altid din hjemmecomputer opdateret med softwareopdateringer.
- i-Dos: automatisk dosering af flydende vaske- og skyllemiddel
- Vaskemiddelscan: stregkodescanning af flydende vaskemiddel og skyllemiddel, som kan bruges til automatisk at bestemme vaskemiddeldoseringen.
- Plet-automatik: fjern 6 typer pletter ved et tastetryk, 10 typer pletter via Home Connect.
- Valgmuligheden "Added Steam" kan reducere folder med op til 40% under vaskecyklussen.
- touchControl-taster: Tænd/sluk, Forskudt sluttid, Pletvalg, i-Dos 2.0 1, i-Dos 2.0 2, Børnesikring, Hukommelse, Fjernstart, Start/Pause for fyldning, Temperaturvalg, varioSpeed, Forvask, Water & Rinse Plus, Centrifugering/Skyllestop

Design og komfort

- Reload-funktion: sæt maskinen på pause og læg glemt vasketøj ind i tromlen.
- Indikator til tilføjelse af vasketøj
- directTouch Plus: elegant designet skrå panel til intuitiv betjening.
- powerSpeed-systemet giver en perfekt vask vask på kortere tid
- Hygiene Plus: rent vasketøj og effektiv mod bakterier.
- Mini load: Vask enekte og små stykker vasketøj hurtigt og effektivt.
- Tromle volumen: 70 l
- Belysning i tromlen: LED-belysning i tromlen
- waveDrum: skånsom og effektiv tromle
- 32 cm lågeåbning krom-sort, Åbningsvinkel dør/luge: 188 °
- Reload/pause funktion
- iQdrive: energisparende og stillestående motorteknologi
- 10 års motorgaranti
- antiVibration Design: Øget stabilitet og mere stille gang

- waterPerfect Plus: effektivt vandforbrug også ved små mængder tøj takket være intelligent sensorteknologi.
- Lydisolering ved bunddæksel.
- Gennemstrømningssensor for optimalt vandforbrug og aquaSensor for bedste skylleresultat
- aquaStop med garanti mod vandskade - i produktets levetid
- Programvælger med belysning, og integreret tænd/sluk funktion
- Skumkontrol
- Indikator for overdosering
- Registrering af ubalanceret last af vasketøj
- Elektronisk børnesikring
- akustisk signal
- Selvrensende sæbeskuffe
- Brugsmåler: tæller gennemførte programmer

Teknik

- Kan stables med et stablingsæt, der passer til tørretumbleren.
- Installation: Indbygningshøjde 85 cm
- Mål (H x B): 84.5 cm x 59.8 cm
- Apparatets dybde: 59.0 cm
- Dybde på apparat inkl. dør: 63.8 cm
- Dybde på apparat med åben dør: 109.0 cm

¹ Energieffektivitetsklasse på en skala fra A til G.

² Energiforbrug i kWj per 100 cyklus (program Eco 40-60).

³ Vægtede vandforbrug i liter per cyklus (program Eco 40-60).

⁴ Varighed af program Eco 40-60

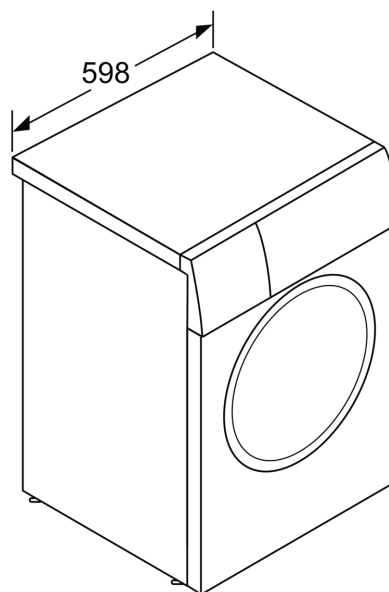
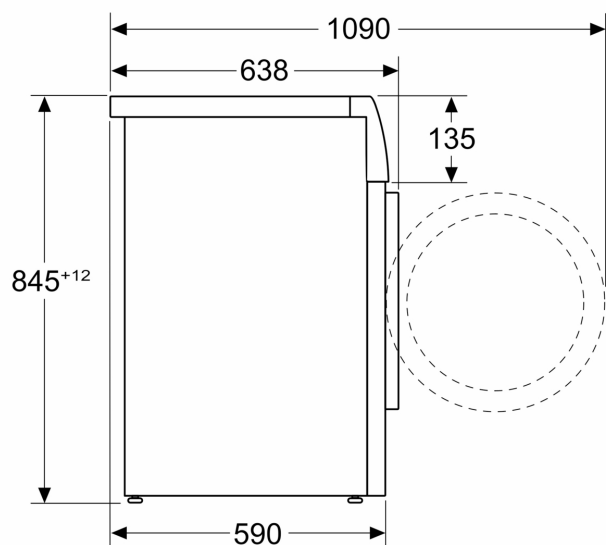
** Værdierne er afrundede.

**** Test nr. Nr. E-0096-PT-24 fra Det Tyske Institut for Tekstil- og Fiberforskning Denkendorf (DITF) dateret 20.02.24, angående reduktion af krøller på kommercielle bomuldsvask (T-shirts og skjorter) i Mix-programmet med en belastning på 4 kg og aktiveret Added Steam Option sammenlignet med tekstiler, der ikke er behandlet med Added Steam Option i henhold til DIN EN ISO 15487.

iQ700, Vaskemaskine, 11 kg,
maks. 1600 omdr./min.
WG66B2ALDN

Stregtegninger

Mål i mm



Mål i mm