

Serie 6, Induktionskogeplade med indbygget emhætte, 60 cm, overflademontage med ramme PVQ695H26E



Medfølgende tilbehør

1 x Teleskopstik til ukanaliseret recirkulat, 1 x Clean Air Plus lugtfilter

Tilbehør

HEZ32WA00 Trådløst stegetermometer 150x19x52 mm, HEZ9CF240 Stegepande, belagt 24 cm Ø, HEZ9CF280 Stegepande, belagt 28 cm Ø, HEZ9FE280 Pande, Ø28 non-stick, HEZ9SE040 Grydesæt 4 stk., HEZ9SE060 Grydesæt, 6 stk., HEZ9VDKE1 Udstødningssæt, HEZ9VDKR0 Recirkulationssæt, HEZ9VDKR1 Recirkulationssæt, HEZ9VDSB1 Fladkanal 90° horisontal bøjning, HEZ9VDSB2 Bøjning vertikal 90°, L til 70 cm dyb, HEZ9VDSB3 Bøjning vertikal 90°, M til 65 cm dyb, HEZ9VDSB4 Bøjning vertikal 90°, S til 60 cm dyb, HEZ9VDSI0 Adapter rund/flad, HEZ9VDSI1 Adapter 90° bøj Ø150 flad t.rund, HEZ9VDSM1 Fladkanal 500mm, HEZ9VDSM2 Fladkanal 1000mm, HEZ9VDS S1 Koblingsstykke (hun), HEZ9VDS S2 Adapter flex til VL 200 Ø 150 flad, HEZ9VEDU0 Lydreducerende filtre til InductionAir, HEZ9VR CR1 Clean Air Plus Lugtfilter, HEZ9VR PD1 Sokkel ventilation

Induktionskogeplade der forener flere funktioner til nem madlavning og let rengøring. Kogepladen har en effektiv integreret emhætte, der holder luften ren for mados.

- **Integreret ventilationsmodel:** opfanger og eliminerer lugte og damp, hvor de opstår.
- **DirectSelect:** enkel og direkte indstilling af madlavningszone, temperatur og alle de andre funktioner.
- **Combi Zone:** Kombiner to induktionszoner, og få plads til store gryder og pander.
- **AutoOn-funktion:** starter automatisk ventilationsmodulet på niveau 3.
- **PerfectFry Plus:** slut med bekymringer om brændte grøntsager.

Teknisk data

Produktfamilie:Kogesektion glaskeramik
 Installation: Integreret
 Energitype: Elektrisk
 Antal kogezone: 4
 Nichemål ved indbygning (H x B x D): ... 223 x 560-560 x 490-490 mm
 Bredde: 606 mm
 Produktmål (HxBxD): 223x606x527 mm
 Dimension af pakket produkt: 431x697x672 mm
 Nettovægt:23.5 kg
 Bruttovægt: 27.6 kg
 Restvarmeindikator:Separat
 Placering af kontrolpanel: Front
 Grundlæggende overflademateriale: Glaskeramik
 Farve, overflade:Sort
 Længde på elledning: 110 cm
 Sealed Burners: Nej
 Power Boost: Alle kogezone
 Styrke i andet varmeelement:3600.0 W
 Antal hastighedsindstillinger: 9-trin + 2 intensive
 Kapacitet udtræk :500 m³/h
 Maksimal udsugning intensiv ved recirkulation: 595.0 m³/h
 Kapacitet kulfilter :487 m³/h
 Maksimale udsugningsluft intensiv: 622 m³/h
 Lydniveau: 69 dB(A) re 1pW
 Lugtfilter:Nej
 Påmindelse for filterrengøring:Ja
 Elementspænding: 220-240/380-415 V
 Frekvens:50-60 Hz
 Medfølgende tilbehør: 1 x Teleskopstik til ukanaliseret recirkulat, 1 x Clean Air Plus lugtfilter



Serie 6, Induktionskogeplade med indbygget emhætte, 60 cm, overflademontering med ramme PVQ695H26E

Induktionskogeplade der forener flere funktioner til nem madlavning og let rengøring. Kogepladen har en effektiv integreret emhætte, der holder luften ren for mados.

- 60 cm: plads til 4 gryder eller pander.

Fleksibilitet i kogezone

- 2 CombiZone kogezone. Hver CombiZone fungerer enten som to zoner, eller den kan kombineres til en stor zone
- : mulighed for at bruge større køkkengrej ved kombinere to klassiske kogezone til en stor.
- Kogezone foran til venstre: 190 mm, 210 mm, 2.5 kW (max. effekt 3.7 kW)
- Kogezone bagerst til venstre: 190 mm, 210 mm, 2.5 kW (max. effekt 3.7 kW)
- Kogezone bagerst til højre: 190 mm, 210 mm, 2.5 kW (max effekt 3.7 kW)
- Kogezone foran til højre: 190 mm, 210 mm, 2.5 kW (max. effekt 3.7 kW)

Brugervenlighed

- Multitouch+: indstil effekttrin direkte med den præget berøringslinje.
- Favoritknap: Få direkte adgang til favoritfunktioner med en konfigurerbar knap.
- 17 effekttrin: juster præcist varmen med 17 effekttrin (9 hovedtrin og 8 mellemliggende niveauer).
- via HC app/MyButton: holder maden varm ved hjælp af en forudindstillet lav effektniveau.
- Slukningstimer (switch-off timer): slukker for kogezone i slutningen af den indstillede tid (f.eks. for kogte æg).
- Nedtællingsur (kan vælges i stedet for slukkeur): der lyder en alarm i slutningen af den indstillede tid (f.eks. til pasta).
- Lydvolumen kan tilpasses personlige præferencer og behov.

Tidsbesparelse og effektivitet

- Booster-funktion for alle kogezone
- : kog vand hurtigere takket være 50% mere energi end ved det højeste standardniveau.
- via HC app/MyButton: opvarmer panden hurtigere end ved højeste standardniveau, samtidig med at du beskytter belægningen.
- QuickStart funktion: når der tændes, vælger kogepladen automatisk kogezone med køkkengrej (placeret i slukket tilstand).
- ReStart funktion: i tilfælde af utilsigtet slukning skal du gendanne alle tidligere indstillinger ved at tænde kogepladen igen inden for 4 sekunder.

Hjælp til madlavning

- 11 frying levels: forhindrer svidning med den automatiske temperaturregulering af den integrerede sensor.
- Madlavningsassistent: Find nemt den rigtige temperaturindstilling til en bestemt ret via appen home connect.

Forbindelse

- Home Connect - Fjernbetjening af produktet via app på smartphone eller tablet: Kontroller, om kogepladen er slukket, selv når du ikke er hjemme, og find opskrifter eller yderligere funktioner i Home Connect-appen.
- via MyButton: Åbn det smarte univers fra din kogeplade (partner service krævet).
- Opdaterbar hvidevare (tilgængelig med tilsluttet Home Connect-konto): Hold hvidevaren altid opdateret med den seneste softwarestatus.

Design

- Accent line, carbon black
- Bosch AccentLine, corner printed brand logo eksklusiv zoneafmærkning: minimalistisk design takket være den mørke farve i zonemærkning.

Sikkerhed

- 2 trins restvarmeindikation for hver kogezone: viser hvilke kogezone der stadig er varme.
- Elektronisk børnesikring: forhindre utilsigtet aktivering af kogepladen.
- Hovedafbryder: sluk for alle kogezone ved et tryk på en knap.
- Sikkerhedsafbryder: Af sikkerhedsmæssige årsager stopper opvarmningen efter en forudindstillet tid uden interaktion.

Installation

- Dimensioner (HxBxD mm): 223 x 606 x 527
- Krævet niche-størrelse til installation (HxBxD mm) : 223 x 560 x (490 - 490)
- Min. bordplade tykkelse: 16 mm
- Tilsluttet effekt: 7400 W
- PowerManagement funktion: begræns den maksimale effekt, hvis det er nødvendigt (afhænger af sikringsbeskyttelse ved elektrisk installation).
- Strømkabel: 1.1 m, Kabel medfølger

Tilbehør

- Clean Air Plus lugtfilter, Teleskopstik til ukanaliseret recirkulat inkluderet.
- Kan monteres i 60 cm brede underskabe

inductionAir Plus system, kogeplade med integreret emhætte.

- Induktionskogeplade med effektiv fuldt integreret emhætte.
- Velegnet til kanaliseret eller recirkuleret udsugningsinstallation. Installationstilbehør til ukanaliseret recirkulation, heriblandt fire CleanAir lugtfiltere og et teleskopisk skydelement, er inkluderet i kogepladen. Tilbehør til andre installationsmuligheder er tilgængeligt, detaljer i installationsteksten.
- Emfanget er æstetisk integreret i kogepladen og går helt i ét med den glaskeramiske plade. Kogegrejet kan frit flyttes rundt over hele kogepladen.
- Emhætten starter automatisk, når en kogezone tages i brug.
- Forsinket sluk-automatik efter kogezoneerne er blevet slukket, således at resterende lugt efter endt madlavning, også bliver fjernet. Arbejder med lav og stillegående effekt i ca. 12 minutter og 30 minutter ved recirkulation. Kan slukkes manuelt.
- Højt lydende blæser med lav støj og energieffektiv BLDC-teknologi. Høje udsugningshastigheder ved meget lave støjniveauer, behagelige støjfrekvenser gennem psyko-akustisk og aerodynamisk optimeret interieur og lukket, ikke-synlig blæser. Meget trykafvisende, selv med længere og mere komplekse kanaler.
- Let at afmontere og let at rengøre fedtfilter og væskeopsamlingsenhed:
- Praktisk enhåndsfjernelse af filterenhed via flydende glaskeramikhåndtag.

- Integreret højtydende fedtfilter i rustfrit stål med 12 filtreringslag med sort topfilter, for et æstetisk integreret design. Fedtfilter effektivitet på 94 %.
- Alle emhættens dele er lette at rengøre, alt er varmebestandig og kan kommes i opvaskemaskinen.
- Øverst: Opsamlingsbeholder på 200 ml til opsamling af eventuelt overkogning eller kondensvand.
- Afløbssystem til spild, der overstiger 200 ml væske.
- Sikkerhedstank til flydende væsker med en ekstra kapacitet på 700 ml til mere alvorlige utilsigtede situationer. Tåler opvaskemaskine. Let tilgængelig og aftagelig nedefra.
- I alt en samlet opsamlingskapacitet på 900 ml (200 ml + 700 ml).
- Vandtæt blæsesystem.
- Ydeevnen af ventilationssystemet:
 - Kapacitet ved aftræk (i henhold til EN 61591): min. normal indstilling 154 m³/t, maks. normal indstilling 500 m³/t, maks. intensiv indstilling 622 m³/t.
 - Kapacitet ved recirkulation (i henhold til EN 61591): min. normal indstilling 117 m³/t, maks. normal indstilling 487 m³/t, max. Boost-/Intensiv indstilling 595 m³/t.
 - Lydeffekt ved aftræk (i henhold til EN 60704-3): min. normal indstilling 42 dB re 1 pW, maks. normal indstilling 69 dB re 1 pW, intensiv indstilling 74 dB re 1 pW.
 - Lydeffekt ved recirkulation (i henhold til EN 60704-3.): min. normal indstilling 41 dB re 1 pW, maks. normal indstilling 68 dB re 1 pW, max. Boost-/Intensiv indstilling 72 dB re 1 pW.
- Fedtfilter effektivitet (i henhold til EN 61591) 94 %.
- Forbrugsdata og energieffektivitet (i henhold til Forordning (EU) nr. 65/2014):
- Energiklasse: B (på en skala fra A+++ til D).
- Væskedynamisk effektivitet: A.
- Fettfiltreringseffektivitetsklasse: B.
- Min. lyd ved normal indstilling og maks. normal indstilling: 42 dB og 69 dB.
- Til recirkulationsinstallation: 2 x 2 integrerede, højtydende cleanAir lugtfiltere.
- Optimeret lugtreduktionsydelse hvis der laves mad med kraftigt lugt, f.eks. fisk.
- Stor filteroverflade med høj lugtreducerende kapacitet.
- Anti-pollen-funktionalitet: Filteret tilbageholder ekstremt meget luftbåren pollen og deaktiverer allergener, som holdes tilbage af filteret.
- Estimeret filter levetid på 360 timers madlavning (ikke regenerativt).
- Akustiske støjfiltere for et lavere lydniveau.
- Let at få adgang til og let at fjerne ovenfra.
- Udskiftningsfilter til lugtfilteret Clean Air Plus HEZ9VRCRO.
- Til aftræk: 2 x 2 sæt direkte integrerede, højtydelses akustikkfiltere til signifikant støjreduktion og behageligere lyd.

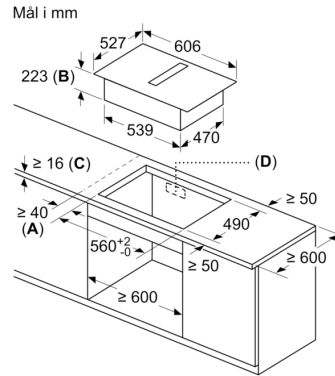
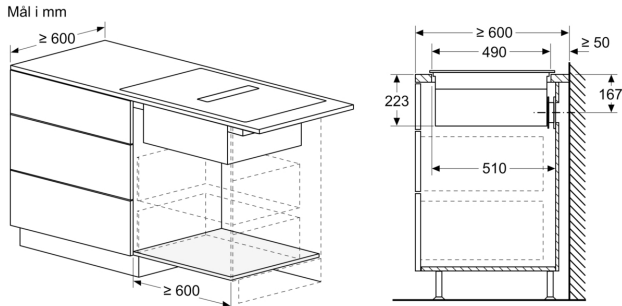
Installation

- Passende til kanaliseret eller recirkulerende udsugningsinstallationer med 4 forskellige muligheder (ukanaliseret, delvist og fuldt kanaliseret recirkulering eller kanaliseret udsugning). Installationstilbehør til ukanaliseret recirkulering, herunder fire Clean Air Plus lugtfiltere og et teleskopisk skydeelement, er inkluderet i kogepladen. Det medfølgende tilbehør muliggør nemme og hurtige installationer og kan planlægges i alle arbejdsbordedybder ≥ 60 cm. Til andre typer installation anbefales en af følgende tilbehørssæt:
 - HEZ9VDKR1 til delvist kanaliseret recirkulation i bordplader på ≥ 60 cm dybde med max. bordpladehøjde på 960 mm. HEZ9VDKRO

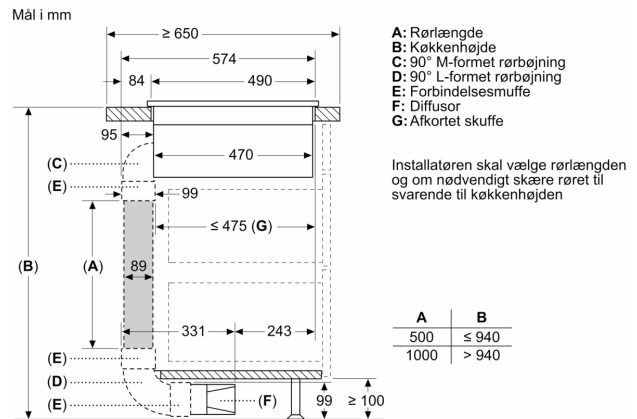
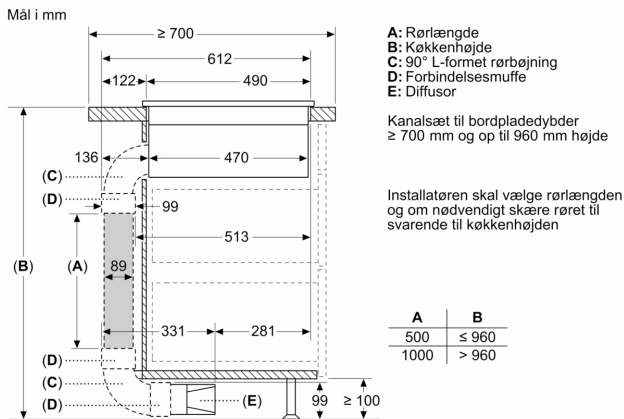
til delvist kanaliseret recirkulation i bordplader på ≥ 70 cm dybde med max. bordpladehøjde på 960 mm.

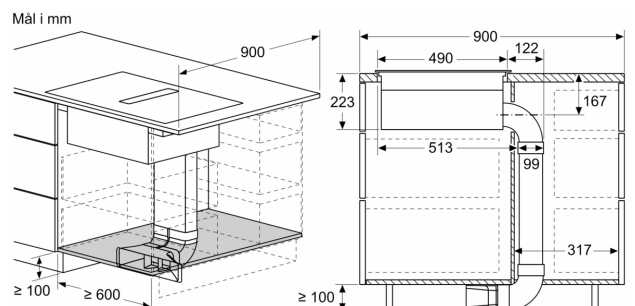
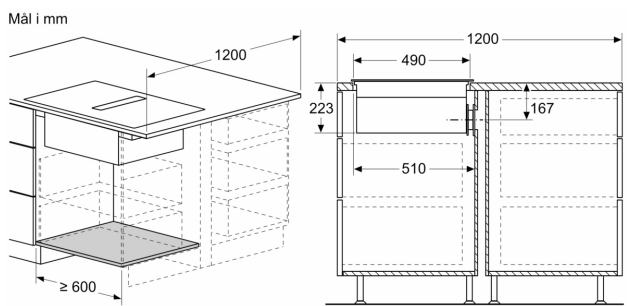
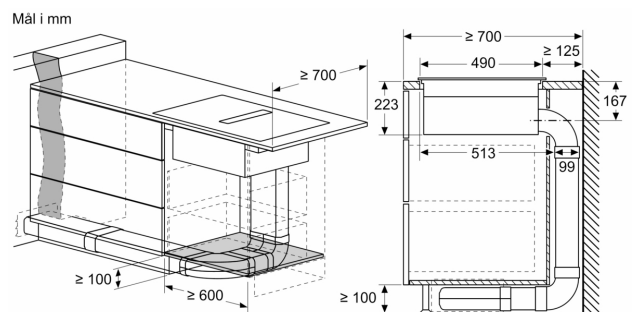
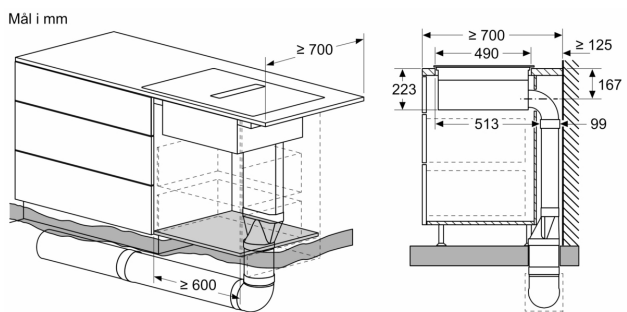
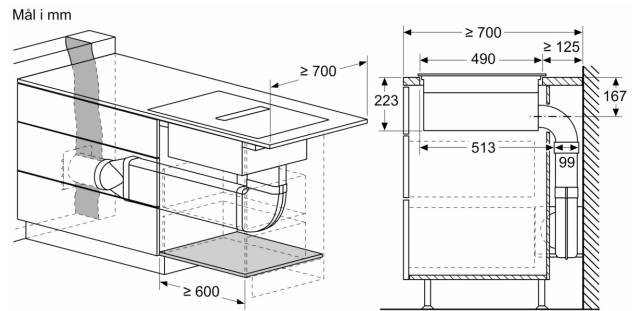
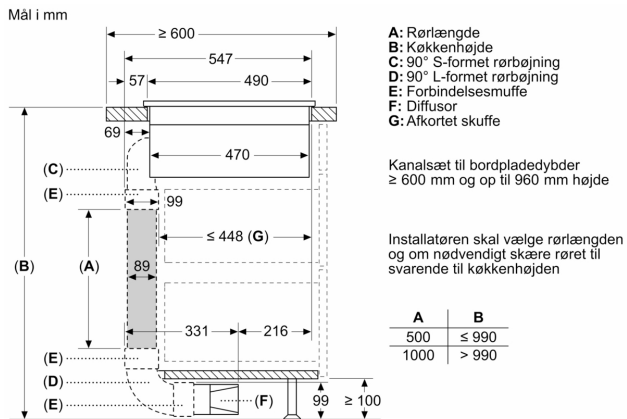
- HEZ9VDKE1 som startsæt til kanaludsugning i bordplader med en dybde på ≥ 60 cm.
- For at fuldføre den fuldt kanaliserede udsugning eller til at udføre enhver anden individuel recirkulationsplanlægning, er der forskellige kanaltilbehør til rådighed.
- Installationstips:
 - Installation er mulig i \emptyset - såvel som vægorienterede installation.
 - Produktet og dets tilbehør overholder Needle Flame Test (i henhold til IEC 60695-11-5) og brandbarhedsklassen V2 (i henhold til UL94).
 - Den maksimale nedsænkingsdybde er 223 under bordpladens overflade.
 - Kogepladen skal være frit tilgængeligt nedefra, for at kunne få adgang til den nederste sikkerhedstank.
 - Det er ikke nødvendigt med en plade under kogepladen. Skufferne og/eller hylderne i underskabet skal kunne tages ud. Underskabets bagpanel kan beholdes - der er kun brug for en udskæring til luftudløbet (placering og størrelse angives i installationsvejledningen).
 - En installation med ukanaliseret recirkulation kræver en vertikal åbning på min. 25 mm bag bagsiden af møblet. For at opnå optimal ydeevne anbefales 50 mm.
 - Den mindste tykkelse på bordpladen er 16 mm til overflade- og planmonterede hvidevarer med standard installationsystem. Installation i endnu tyndere bordplader er også mulig med reservedel: 626792.
 - Den samlede vægt af hvidevarerne er 26 kg - bæreevnen og stabiliteten, især i tilfælde af meget tynde bordplader, skal understøttes med passende underkonstruktioner. Den samlede vægt af apparatet og bordpladeproducentens specifikationer for strukturel integritet skal tages i betragtning.
 - Ved delvist kanaliseret og ukanaliseret recirkulation skal der overholdes en afløbsåbning ≥ 400 cm² i sokkelområdet. Åbningen kan udføres med gitter, lamelgitter eller forkortede sokler afhængigt af køkkenmøbelproducentens valg.
 - Luftudgangen på bagsiden af apparatet kan forbindes direkte med en han-fladkanalelement (DN 150).
 - Den trykfaldsresistente blæser tillader længere og mere komplekse kanalsystemer på op til 8 meter med tre 90° bøjninger, samtidig med at tilstrækkelig ydeevne opretholdes.
 - Ved installation af en kogeplade med indbygget emfang og med kanaludtræk samt en skorstensventileret pejs skal apparatets strømforsyningsledning have en passende sikkerhedsafbryder. Dette er ikke påkrævet for konfigurationer med recirkuleret udsug.
 - Ved en installation med kanaliseret aftræk skal envejsklap (eller tilbageslugsventil) med et maksimalt åbningstryk på 65Pa installeres.

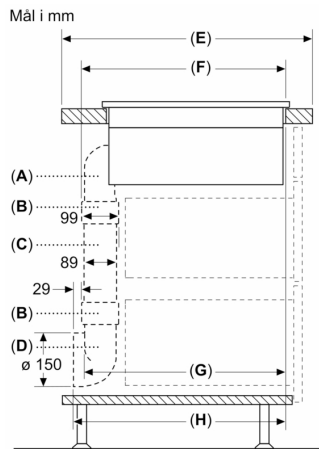
Serie 6, Induktionskogeplade med indbygget emhætte, 60 cm, overflademontering med ramme PVQ695H26E



- A:** Mindste afstand fra udskæring til væg
B: Forsænkingsdybde
C: Bordpladen, hvor kogesektionen bliver indbygget, skal kunne tåle en belastning på ca. 60 kg, om nødvendigt ved hjælp af egnede underkonstruktioner.
D: Der skal udføres en udskæring til ledningerne på bagvæggen. Den nøjagtige størrelse og placering fremgår af de specifikke tegninger.

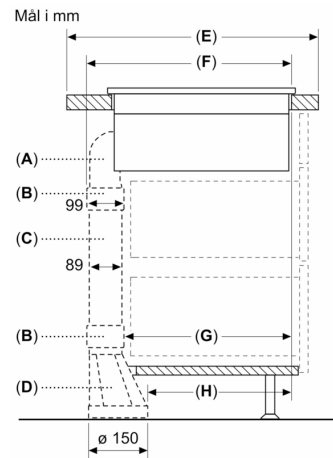






A	E	F	G	H
S-formet	≥ 600	547	545	579
M-formet	≥ 650	574	569	603
L-formet	≥ 700	612	609	643

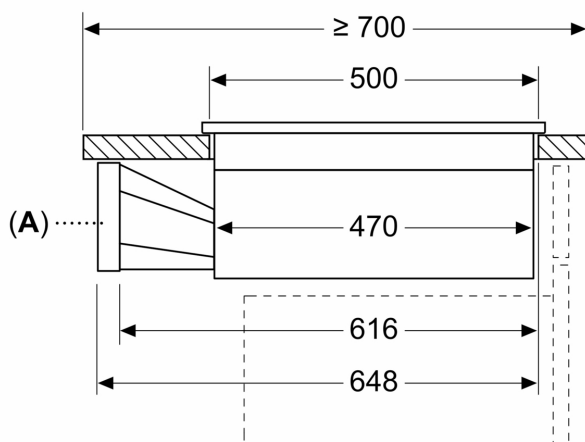
A: 90° rørbøjning
 B: Forbindelsesmuffe
 C: Lige rør
 D: 90° adapter rund-flad



A	E	F	G	H
S-formet	≥ 600	547	451	389
M-formet	≥ 650	574	475	413
L-formet	≥ 700	612	515	453

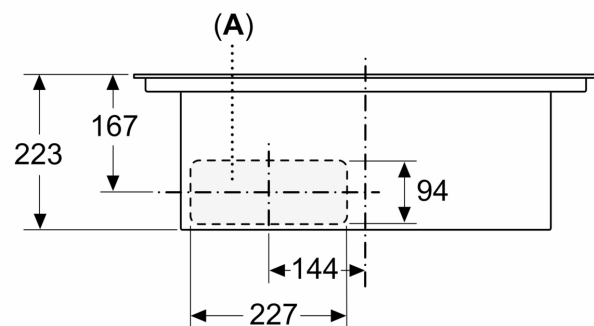
A: 90° rørbøjning
 B: Forbindelsesmuffe
 C: Lige rør
 D: Lige adapter rund-flad

Mål i mm



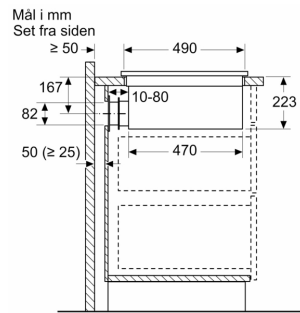
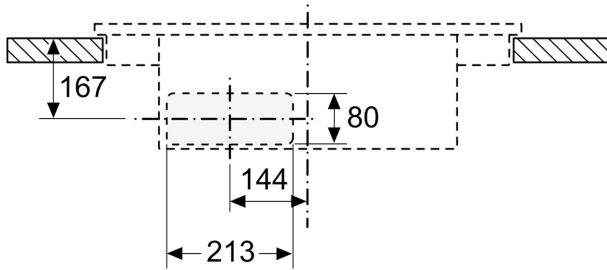
A: Adapter rund-flad

Mål i mm
 Set forfra



A: Tilsluttet direkte på bagsiden

Mål i mm
 Set forfra - Udkæring
 til cirkulationsluft uden kanal



Ved opstilling direkte op ad en uisoleret ydervæg ($\mu \geq 0.5 \text{ W/m}^2\text{°C}$) anbefaler vi at anvende fuldt eller delvist recirkulerede rørføring.

Mål i mm
 Set forfra

