

**Serie 4, Fryseskab, 186.2 x 59.5 cm,  
Fingeraftryk afvisende børstet stål  
GSN36VIDG**



**Medfølgende tilbehør**

1 x Isterningsbakke

**Tilbehør**

KSZ39AL00 Side monteringssæt

**Den fritstående fryser med Total No Frost, som gør manuel afrimning overflødig, har rummelig kapacitet, støjsvag drift og fleksible dørhylder, der passer til høje beholdere.**

- **XXL-kapacitet:** vores største enkeltstående køleskab nogensinde med meget mere plads indeni.
- **Støjklasse B (30–35 dB):** nyd roen og en afslappet atmosfære i hjemmet.
- **Total No Frost:** Manuel afrimning er overflødig.
- **Blank hvid bagvæg:** rent, lyst design, som er let at rengøre.
- **Side-by-Side combination:** praktisk opbevaring med køleskab og fryser sammen.

**Teknisk data**

Energiklasse <sup>1</sup> :	..... D
Gennemsnitligt, årligt energiforbrug i kilowatt-timer pr. år (kWh/år) <sup>2</sup>	..... 14 kWh/årlig
Samlet volumen af fryserum:	..... 334 l
Lydniveau, dB:	..... 35 dB(A) re 1pW
Luftbåren akustisk støjemissionsklasse:	..... B
Temperaturdisplay, fryser:	..... Ikke tilgængeligt
Installation:	..... Fritstående
Frostfrit system:	..... Fryser
Højde på produktet:	..... 1862 mm
Bredde:	..... 595 mm
Dybde på produkt:	..... 663 mm
Dimension af pakket produkt:	..... 1930x660x760 mm
Nettovægt:	..... 63.2 kg
Bruttovægt:	..... 69.4 kg
Frekvens:	..... 50 Hz
Længde på elledning:	..... 240 cm
Dørhængsling:	..... Højrehængt og vendbar
Advarselssignal / funktionsfejl:	..... Visuel og akustisk
Dørlås:	..... Nej
Antal skuffer/kurve:	..... 4
Antal fryseklapper:	..... 0
EAN-kode:	..... 4242005527038
Mærke:	..... Bosch
Kommerciel produktangivelse:	..... GSN36VIDG
Medfølgende tilbehør:	..... 1 x Isterningsbakke



<sup>1</sup> Energieffektivitet på en skala fra A til G.

<sup>2</sup> Baseret på resultaterne af standard 24-timers test. Det faktiske forbrug afhænger af apparatets brug/position.

## **Serie 4, Fryseskab, 186.2 x 59.5 cm, Fingeraftryk afvisende børstet stål GSN36VIDG**

**Den fritstående fryser med Total No Frost, som gør manuel afriming overflødig, har rummelig kapacitet, støjsvag drift og fleksible dørhylder, der passer til høje beholdere.**

### **Forbrug**

- Energiklasse: D
- Energiforbrug 214 kWh/årlig
- Klimaklasse: SN-T
- Hurtig frys: SuperFreeze - hurtig frysning
- Lydniveau: 35 dB

### **Design**

- Dørens ydre: inox look premium
- Farve på ydervæggene: mat perlegrå
- Freezer Light med SoftStart
- Freezer Light øverst placeret
- : Blank hvid

### **Komfort og sikkerhed**

- Home Connect: aktiver og deaktiver funktioner på dit produkt direkte fra din mobil, modtag notifikationer, osv.
- Total No Frost
- MultiAirflow
- FlexDoor: tilpas hylderne i døren efter dine behov.
- Sabbathmodus
- Sparefunktion
- Antal temperaturzoner: 1
- Temperaturvisning via indvendigt digitalt display
- Alarm ved åben dør
- Superfrys-funktion med manuel tilbagestilling
- PerfectFit: Fuld adgang til alle skuffer ved en døråbningsvinkel på 90°.
- Side-by-side kompatibelt : kan placeres ved siden af et andet apparat

### **Fryser**

- Nettovolume (fryseskab): 334 l
- Frysekapacitet 15 kg kg/24h
- Opbevaringstid i tilfælde af strømsvigt: 12 t
- Antal glashylder: 3
- Antal skuffer: 4
- Antal Big Box: 1

### **Mål**

- Dimensioner (H x B x D): 1862 mm x 595 mm x 663 mm

### **Teknisk information**

- nominal voltage min: 220 V - nominal voltage max: 240 V

### **Tilbehør:**

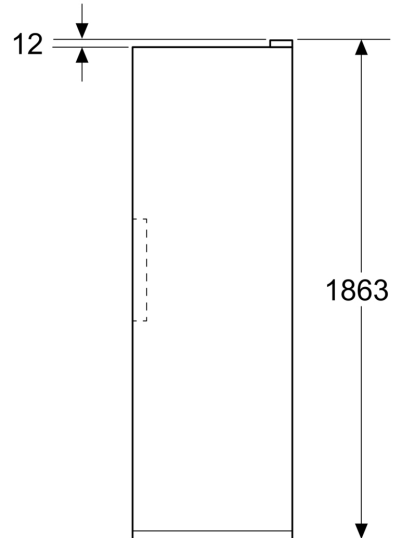
- Isterningebakke uden låg: 1 stk

**Serie 4, Fryseskab, 186.2 x 59.5 cm,  
Fingeraftryk afvisende børstet stål  
GSN36VIDG**

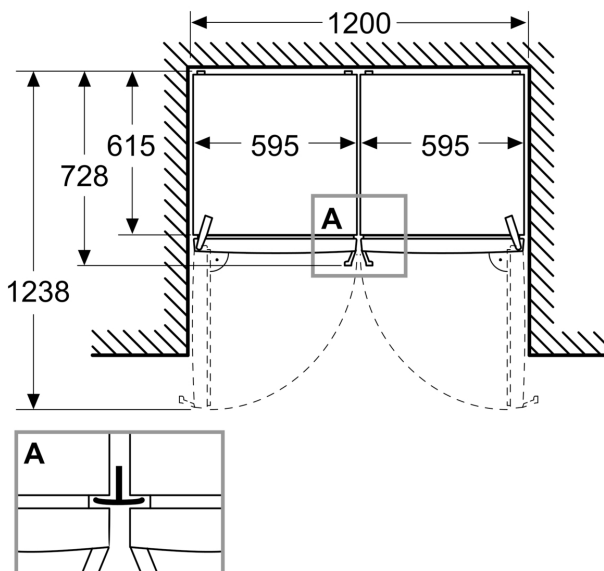
Mål i mm



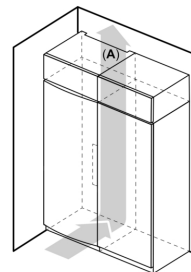
Mål i mm



Mål i mm



A: Luftaftræk  $\geq 200 \text{ cm}^2$



B: Luftaftræk  $\geq 200 \text{ cm}^2$

