

iQ300, Fryseskab, 186.2 x 59.5 cm, Fingeraftryk afvisende børstet stål GS36NVIDG



Medfølgende tilbehør

1 x Isterningsbakke

Tilbehør

KS39ZAL00 Søjlemonteringsæt

Den fritstående fryser med Total noFrost, som gør manuel afrimning overflødig, en imponerende kapacitet, der gør det nemt at fylde den med varer, og LED-belysning, så du let kan finde tingene.

- ✓ Side-by-side kombination: Stilrent design, mere plads og et moderne udtryk.
- ✓ bigCapacity: Rummelig opbevaringsplads, gør madlavning og organisering nemt.
- ✓ Total noFrost: Aldrig mere afrimning af din fryser.
- ✓ Fleksibel indretning: Juster nemt hylderne i døren, så de passer til dine behov.
- ✓ doorAlarm: minder dig om at lukke køleskabsdøren og spare energi.

Udstyr

Teknisk data

Energiklasse ¹ :	D
Gennemsnitligt, årligt energiforbrug i kilowatt-timer pr. år (kWh/a) ² :	214 kWh/årlig
Samlet volumen af fryserum:	334 l
Lydniveau, dB:	35 dB(A) re 1pW
Luftbåren akustisk støjemissionsklasse:	B
Temperaturdisplay, fryser:	Ikke tilgængeligt
Type af installation:	Fritstående
Frostfrit system:	Fryser
Højde:	1862 mm
Bredde:	595 mm
Dybde:	663 mm
Dimension af pakket produkt:	1940x665x790 mm
Nettovægt:	79.8 kg
Bruttovægt:	86.0 kg
Frekvens:	50 Hz
Længde på elledning:	240 cm
Dørhængsling:	Højrehængt og vendbar
Advarselssignal / funktionsfejl:	Visuel og akustisk
Dørlås:	Nej
Antal skuffer/kurve:	4
Antal fryseklapper:	0
EAN-kode:	4242003984659
Mærke:	Siemens
Kommerciel produktangivelse:	GS36NVIDG
Medleveret tilbehør:	1 x Isterningsbakke



¹ Energieffektivitet på en skala fra A til G.

² Baseret på resultaterne af standard 24-timers test. Det faktiske forbrug afhænger af apparatets brug/position.

iQ300, Fryseskab, 186.2 x 59.5 cm, Fingeraftryk afvisende børstet stål GS36NVIDG

Udstyr

Forbrug

- Energiklasse: D
- Energiforbrug 214 kWh/årlig
- Klimaklasse: SN-T
- Hurtig frys: superFreeze - hurtig frysning
- Lydniveau: 35 dB

Design

- Dørens ydre: inox look premium
- Farve på ydervæggene: mat perlegrå
- freezerLight med softStart
- freezerLight øverst placeret
- Bagvægsmateriale i fryser: Metal

Komfort og sikkerhed

- Home Connect: aktiver og deaktiver funktioner på dit produkt direkte fra din mobil, modtag notifikationer, osv.
- Total noFrost
- Metalbagvæg med multiAirFlow: jævn fordeling af temperaturen inde i fryseren.
- flexDoor: tilpas hyldeerne i døren præcis som du ønsker.
- Sabbatmodus
- Sparefunktion
- Antal temperaturzoner: 1
- Indvendigt digitalt display
- Alarm ved åben dør
- superFreezing-funktion med manuel tilbagestilling
- perfectFit: Træk skufferne helt ud med en døråbning på kun 90°.
- Side-by-side kompatibelt : kan placeres ved siden af et andet apparat

Fryser

- Nettovolume (fryseskab): 334 l
- Frysekapacitet 15 kg kg/24h
- Opbevaringstid i tilfælde af strømsvigt: 12 t
- Antal skuffer: 4
- Antal Big Box: 1
- Antal glashylder: 3

Mål

- Dimensioner (H x B x D): 1862 mm x 595 mm x 663 mm

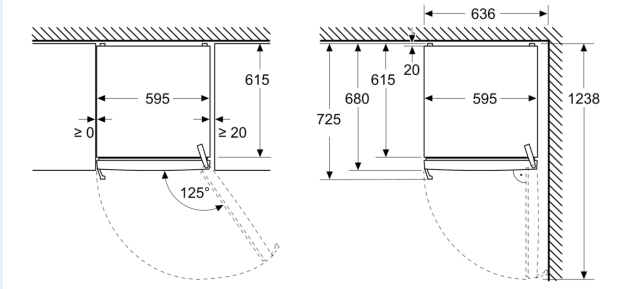
Teknisk information

- nominal voltage min: 220 V - nominal voltage max: 240 V

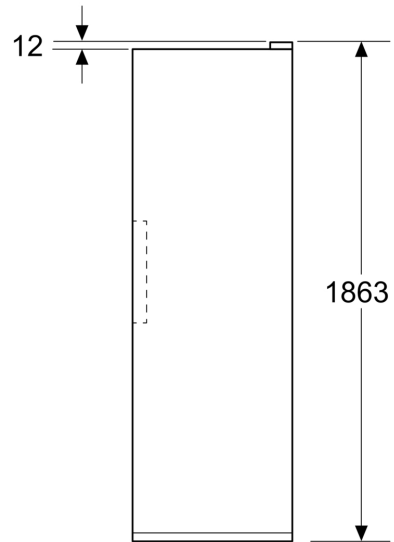
iQ300, Fryseskab, 186.2 x 59.5 cm, Fingeraftryk afvisende børstet stål GS36NVIDG

Stregtegninger

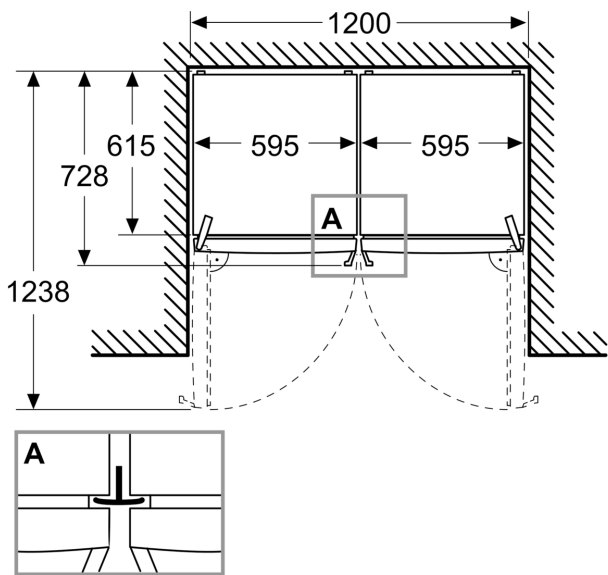
Mål i mm



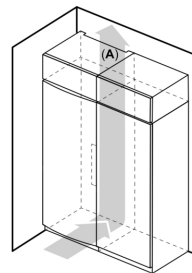
Mål i mm



Mål i mm



A: Luftaftræk $\geq 200 \text{ cm}^2$



B: Luftaftræk $\geq 200 \text{ cm}^2$

