

## iQ500, Køle-/fryseskab, 203 x 70 cm, Sort stål med antifingerprint KG49N4XAF



Den ekstra brede 70 cm fryser med hyperFresh system til at holde frugt og grøntsager friske længere, plus noFrost for aldrig mere afrimning.

- ✓ Metal bagvæg med multiAirflow: Ensartet nedkøling af mad og drikkevarer på alle hylder.
- ✓ freezerLight: tydelig LED-belysning i både køleskabet og fryseren.
- ✓ bottleCooler: opbevaring og perfekt afkøling af dine drikkevarer.
- ✓ Total noFrost: Aldrig mere afrimning af din fryser, og farvel til vanddråber på køleskabets bagvæg.
- ✓ doorAlarm: minder dig om at lukke køleskabsdøren og spare energi.

### Udstyr

#### Teknisk data

Energiklasse <sup>1</sup> :	..... A
Gennemsnitligt, årligt energiforbrug i kilowatt-timer pr. år (kWh/a) <sup>2</sup> :	..... 122 kWh/årlig
Samlet volumen af fryserum:	..... 129 l
Samlet volumen af kølerum:	..... 311 l
Lydniveau, dB:	..... 29 dB(A) re 1pW
Luftbåren akustisk støjemissionsklasse:	..... A
Type af installation:	..... Fritstående
Mulighed for deklapade:	..... Ikke muligt
Højde:	..... 2030 mm
Bredde:	..... 700 mm
Dybde:	..... 667 mm
Nettovægt:	..... 107.9 kg
EAN-kode:	..... 4242003968529
Strømstyrke:	..... 10 A
Dørhængsling:	..... Højrehængt og vendbar
Elementspænding:	..... 220-240 V
Frekvens:	..... 50 Hz
Længde på elledning:	..... 226 cm
Antal kompressorer:	..... 1
Antal uafhængige kølesystemer:	..... 2
Indvendig ventilator køleafsnit:	..... Nej
Vendbar dør:	..... Ja
Antal justerbare hylder i køleafsnit:	..... 3
Hylder til flasker:	..... Ja
Frostfrit system:	..... Køleskab og fryser
Produkttype:	..... Fritstående



<sup>1</sup> Energieffektivitet på en skala fra A til G.

<sup>2</sup> Baseret på resultaterne af standard 24-timers test. Det faktiske forbrug afhænger af apparatets brug/position.

## iQ500, Køle-/fryseskab, 203 x 70 cm, Sort stål med antifingerprint KG49N4XAF

### Udstyr

- Køl/frys, fritstående, 2 døre, 203 cm
- Sort stål med antifingerprint front

#### Forbrug

- Energiklasse: A
- Total Volume : 440 l
- Energiforbrug 122 kWh/årlig
- Lydniveau: 29 dB

#### Design

- Sort stål med antifingerprint dør, og antracit sidepaneler
- Integreret vertikalt håndtag
- LED-belysning med softStart i køledelen

#### Komfort og sikkerhed

- noFrost - aldrig mere afrimning
- Bagvæg i metal med multiAirflow
- Elektronisk temperaturstyring og kontrol, kan aflæses via LED
- 1 kompressor, 2 separate regulerbare kølesystemer
- superCooling med automatisk tilbagestilling: ekstra hurtig nedkøling af madvarer
- Optisk og akustisk døralarm
- Akustisk og optisk advarselssystem ved temperaturstigning i frysedelen

#### Køleafdeling

- Nettovolume (køleskab): 311 l
- multiAirflow system, skaber en jævn temperatur i hele køledelen
- 5 hylder af sikkerhedsglas heraf 3 højdejusterbare
- Bottle cooler, Forkromet flaskeholder
- 3 dørhylder, deraf Smør-/ostefag til mejeriprodukter
- Smør-/ostefag
- 1 stor dørhylde, 2 små dørhylder

#### Friskhedssystem

- 1 hyperFresh skuffe med fugtighedsregulering: holder frugt og grønt frisk i længere tid

#### Fryser

- Nettovolume (fryseskab): 129 l
- Frysekapacitet 11.5 kg kg/24h
- Opbevaringstid i tilfælde af strømsvigt: 24 t
- Hurtig frys: superFreeze - hurtig frysning
- 3 transparente fryseskuffer

#### Mål

- Mål: H 203 x B 70 x D 67 cm

#### Teknisk information

- Dørhængsling: højrehængt, vendbar
- Højdejusterbare fødder foran, hjul bagtil
- Længde på strømkabel: 226 cm
- Spænding: 220 - 240 V
- Klimaklasse: SN-T

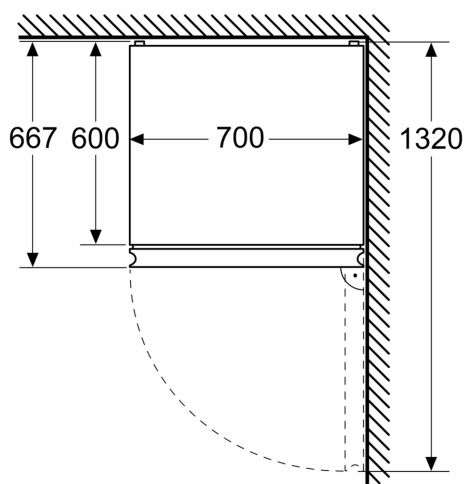
#### Tilbehør:

- 1 x Isterningbakke

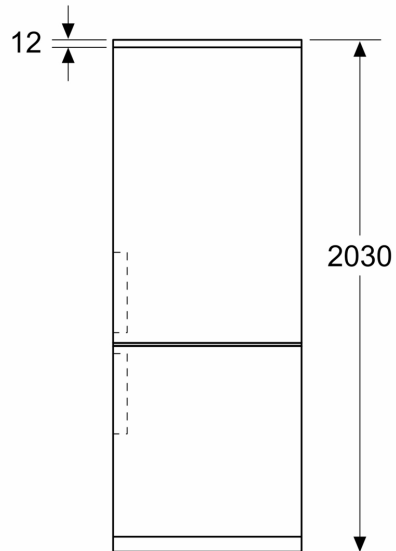
## iQ500, Køle-/fryseskab, 203 x 70 cm, Sort stål med antifingerprint KG49N4XAF

### Stregtegninger

Mål i mm



Mål i mm



Mål i mm

