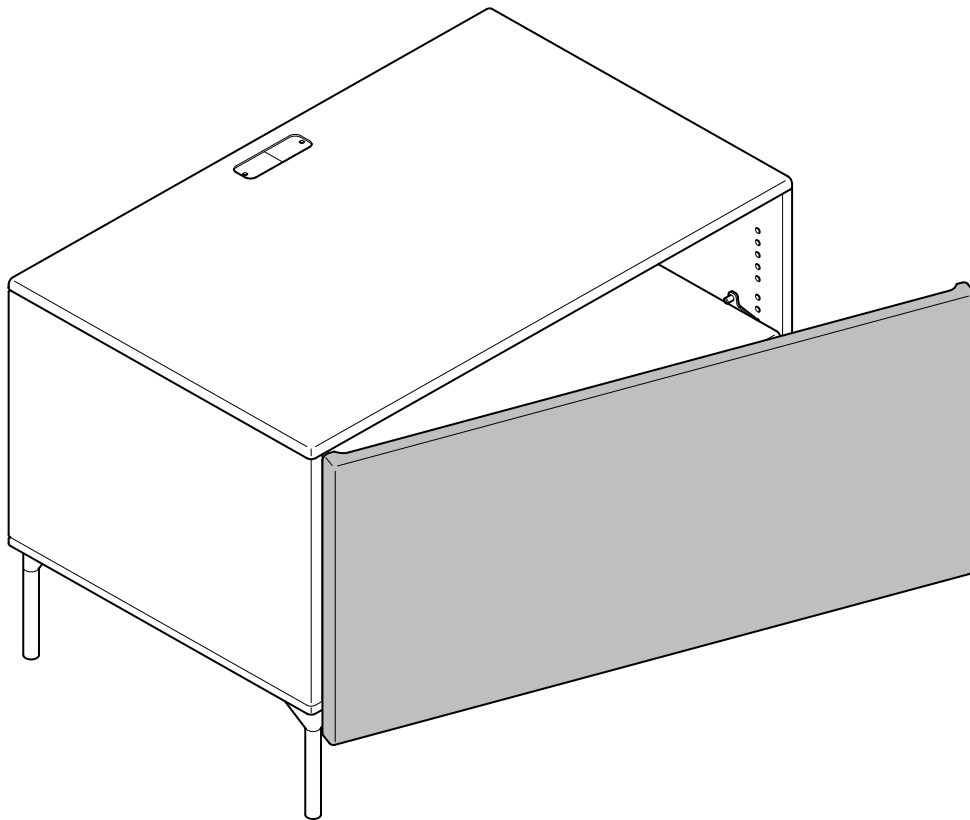


USER GUIDE

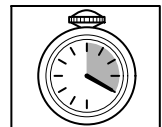
— AV Furniture —

Medium Door

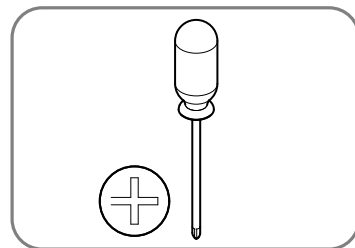


Fits medium and large
AV modules

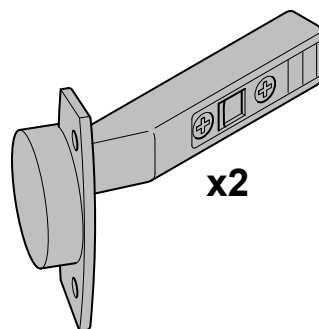
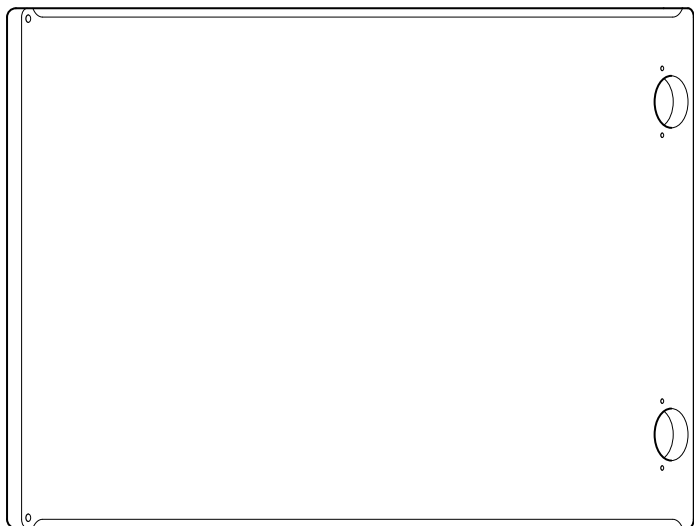
20 mins



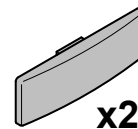
Tools



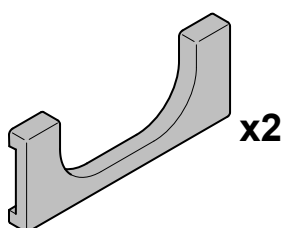
x1



x2



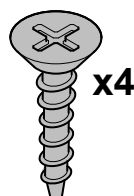
x2



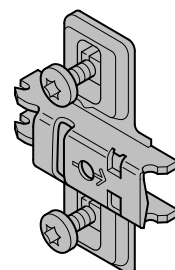
x2



x2

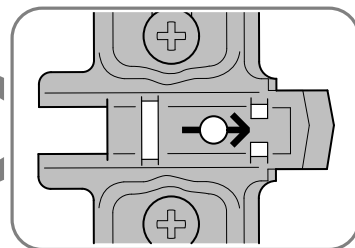
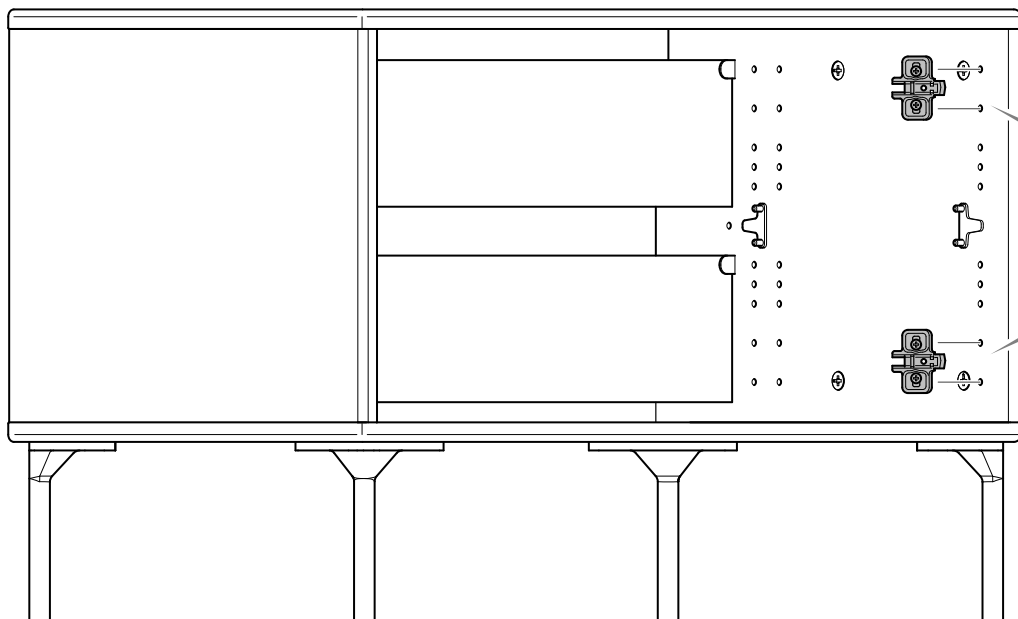
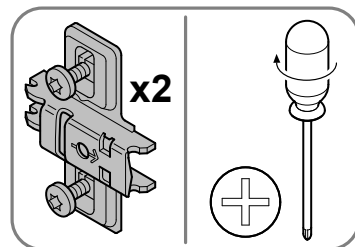
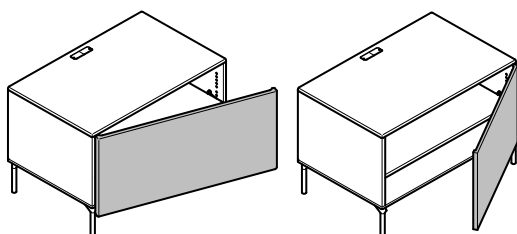


x4

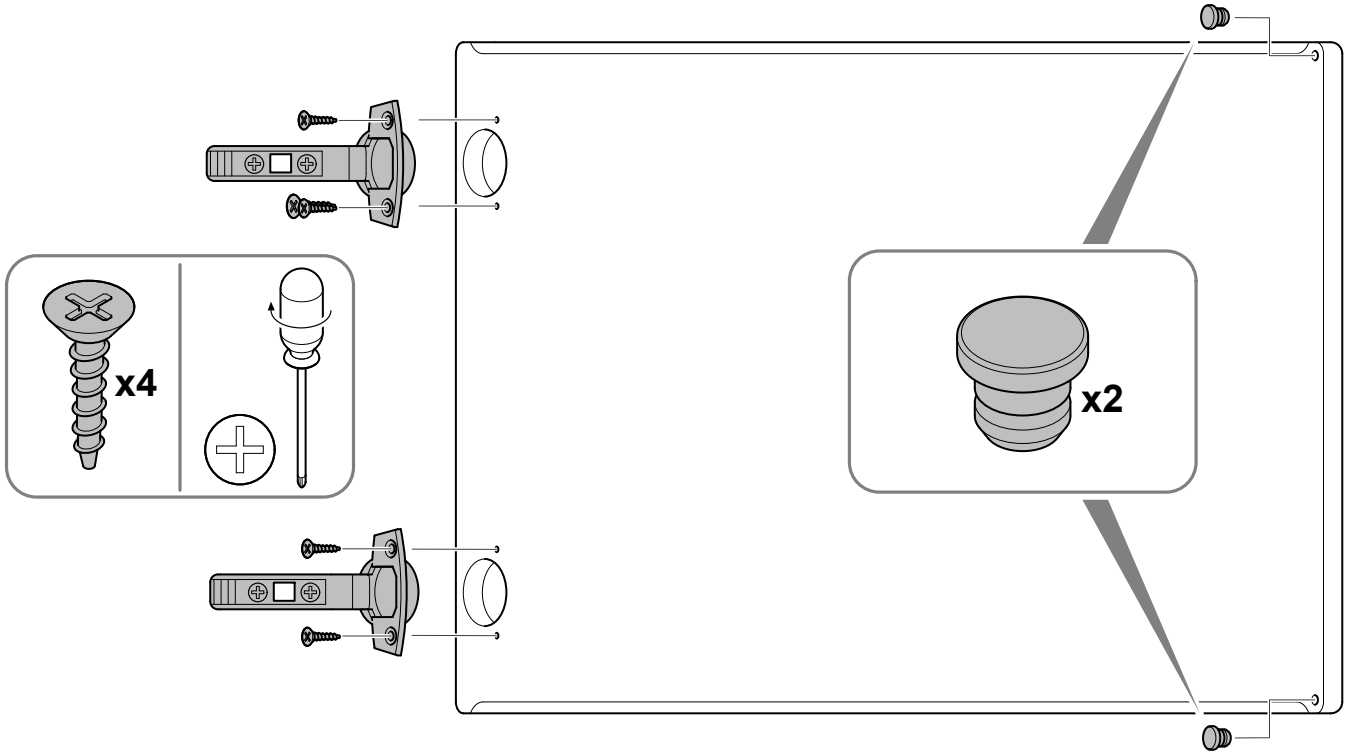


x2

1



2



3

